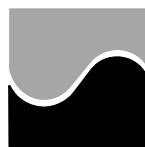


geodyna **6300/p, 6800/p**

Ersatzteilliste
Spare parts list
Liste des pièces détachées

Radauswuchtmaschinen
Wheel balancers
Equilibreuses de roue

HOFMANN[®]



Hofmann Werkstatt-Technik

Fig. 1: Schwinger mit Antrieb - geodyna 6300, 6800
 Vibratory system with drive unit - geodyna 6300, 6800
 Ensemble vibratoire avec unité d'entraînement - geodyna 6300, 6800

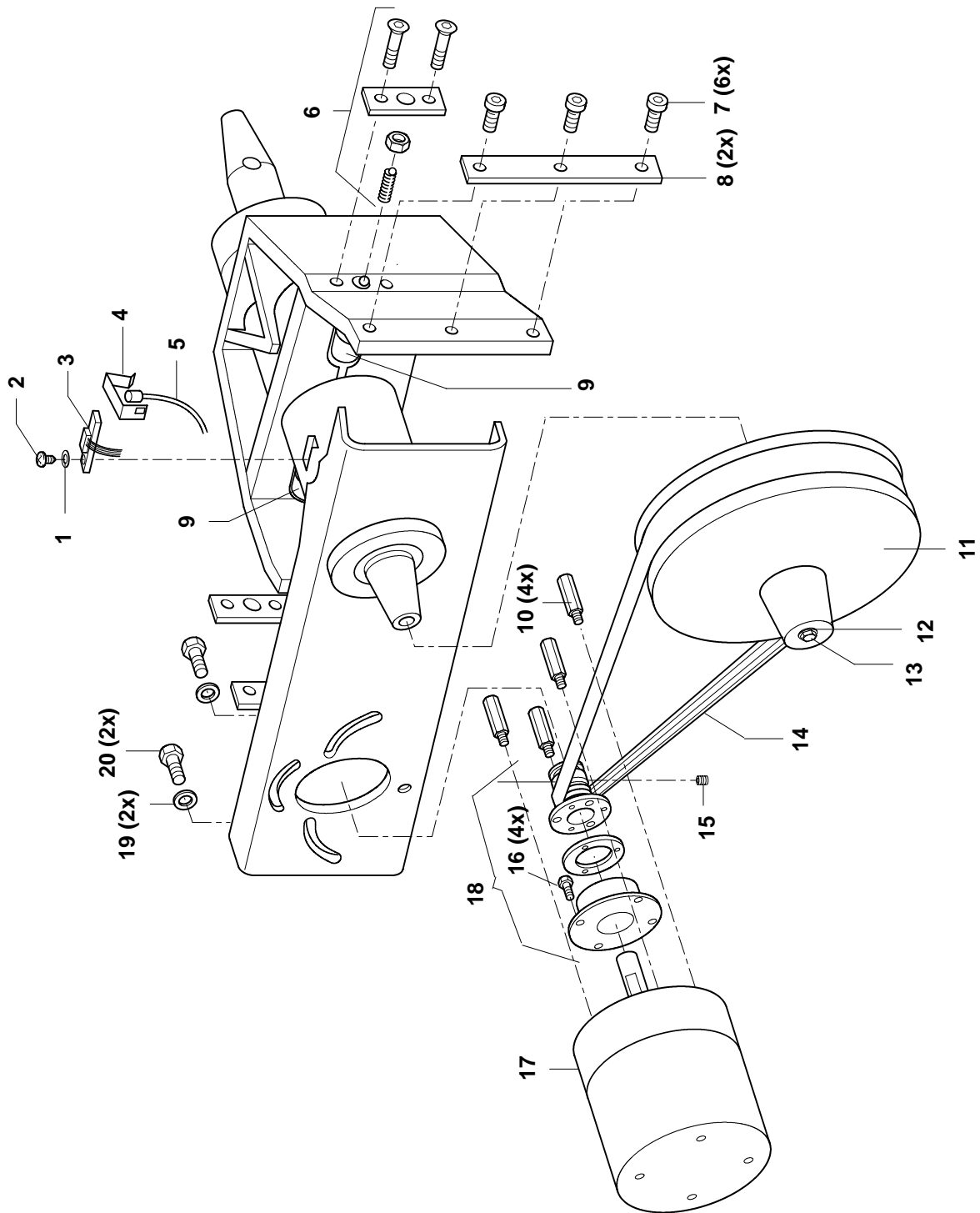


Fig. 2: Schwinger mit Antrieb - geodyna 6300p, 6800p
Vibratory system with drive unit - geodyna 6300p, 6800p
Ensemble vibratoire avec unité d'entraînement - geodyna 6300p, 6800p

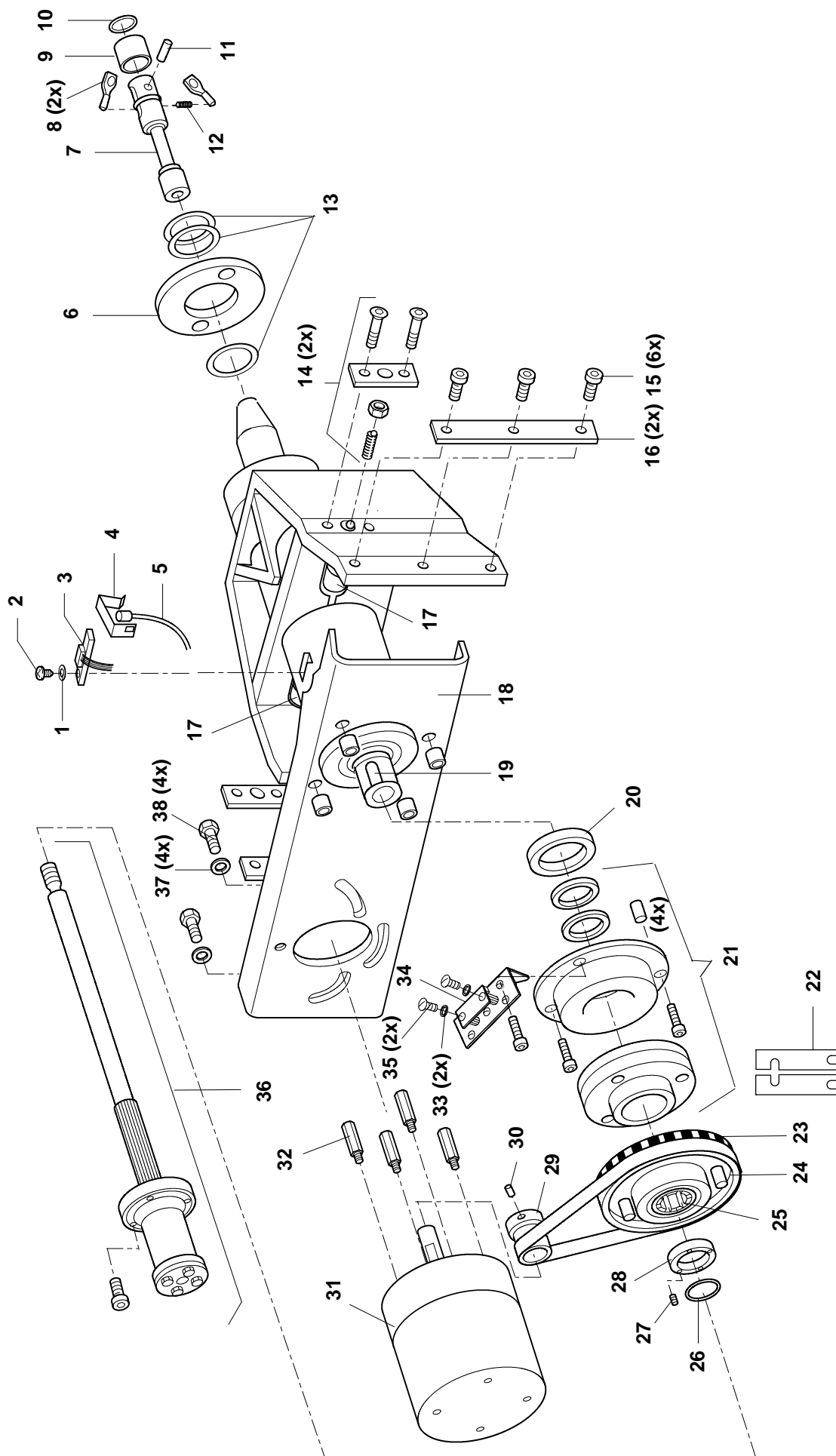


Fig. 3: Spannvorrichtung Power clamp - geodyna 6300p, 6800p
Power clamping device - geodyna 6300p, 6800p
Moyen de serrage Power clamp - geodyna 6300p, 6800p

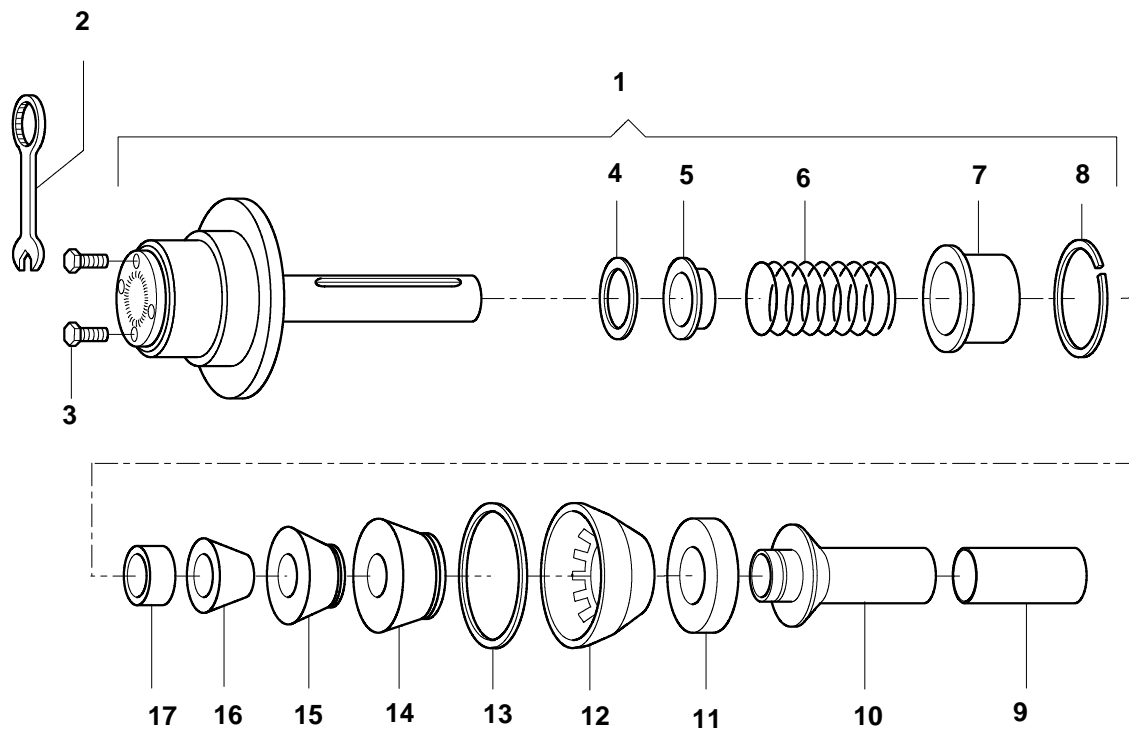


Fig. 4: Pedaleinheit - geodyna 6300, 6800
Pedal assembly - geodyna 6300, 6800
Ensemble pédale - geodyna 6300, 6800

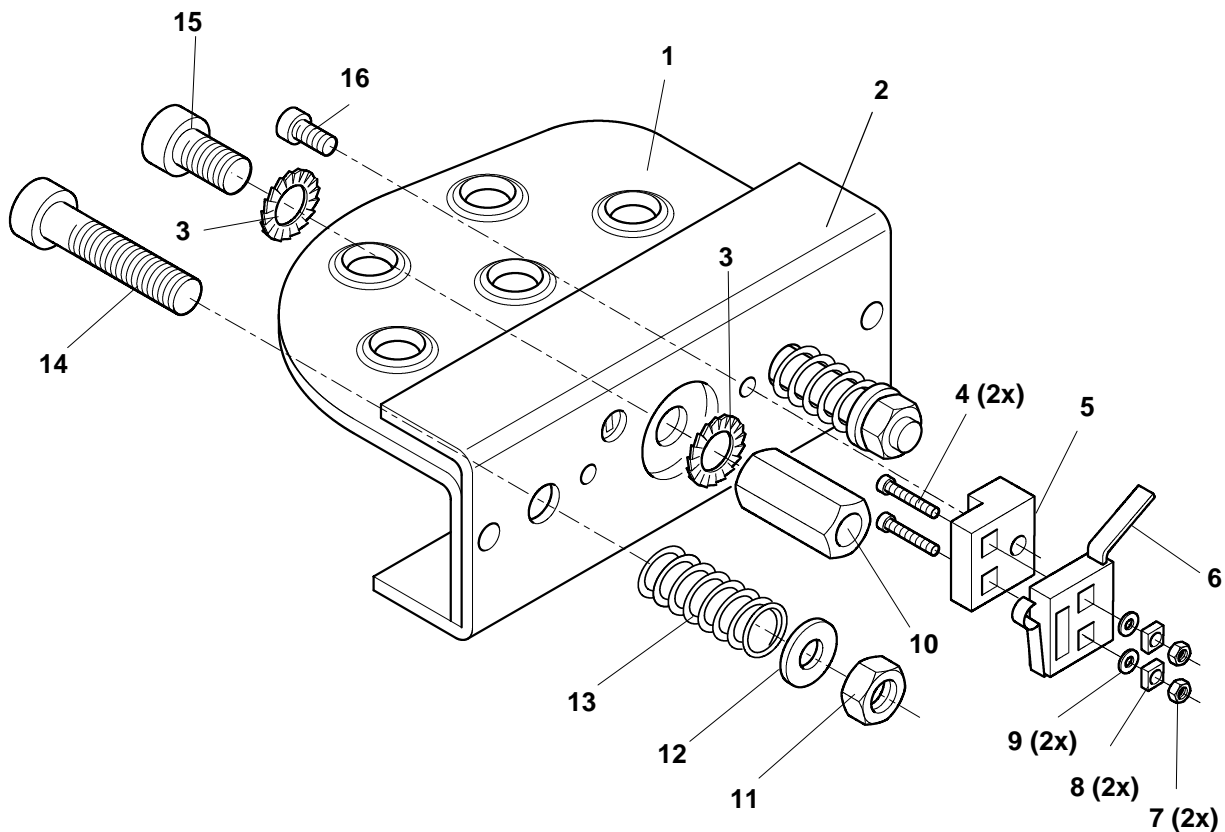


Fig. 5: Pedaleinheit - geodyna 6300p, 6800p
Pedal assembly - geodyna 6300p, 6800p
Ensemble pédale - geodyna 6300p, 6800p

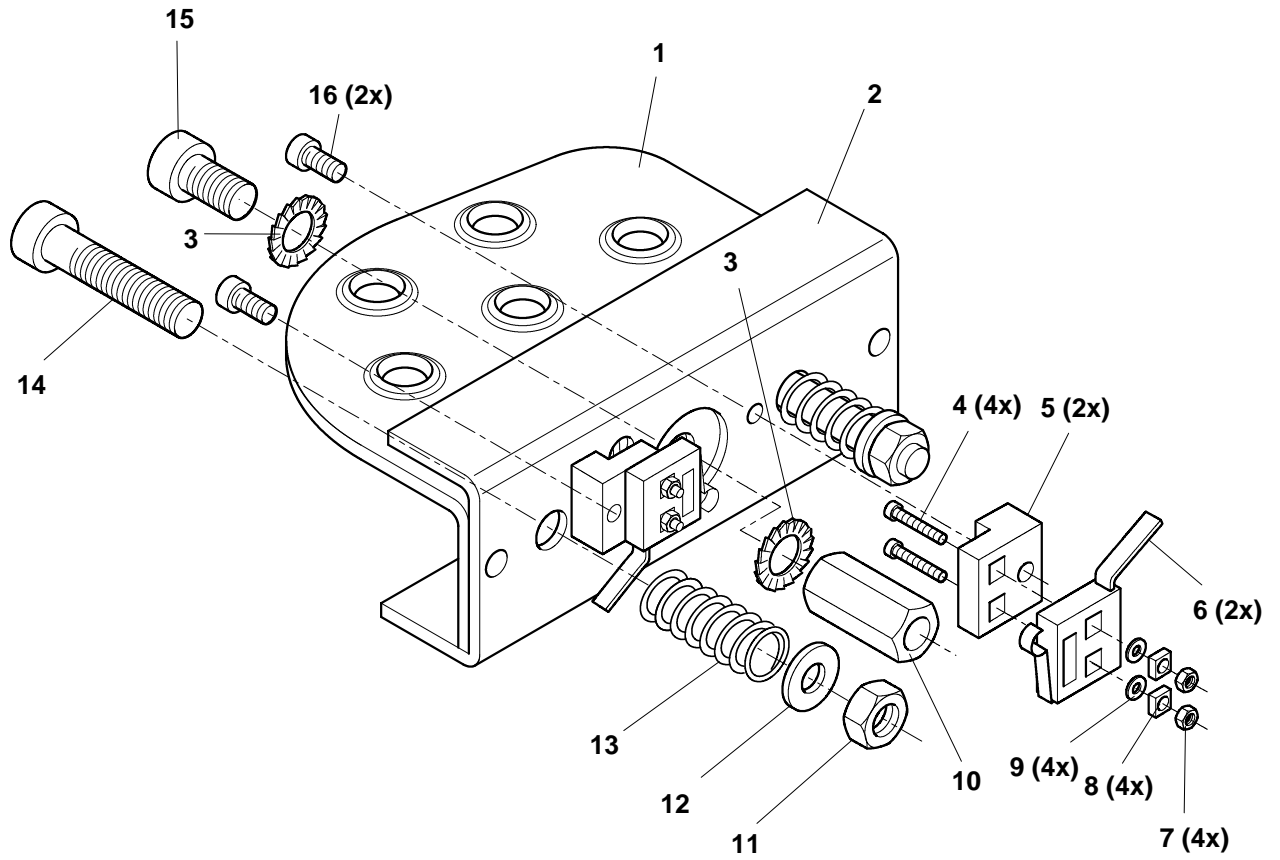


Fig. 6: Grundgehäuse und Gewichtekasten
Cabinet and weight box
Bâti de machine et ensemble compartiments à masses

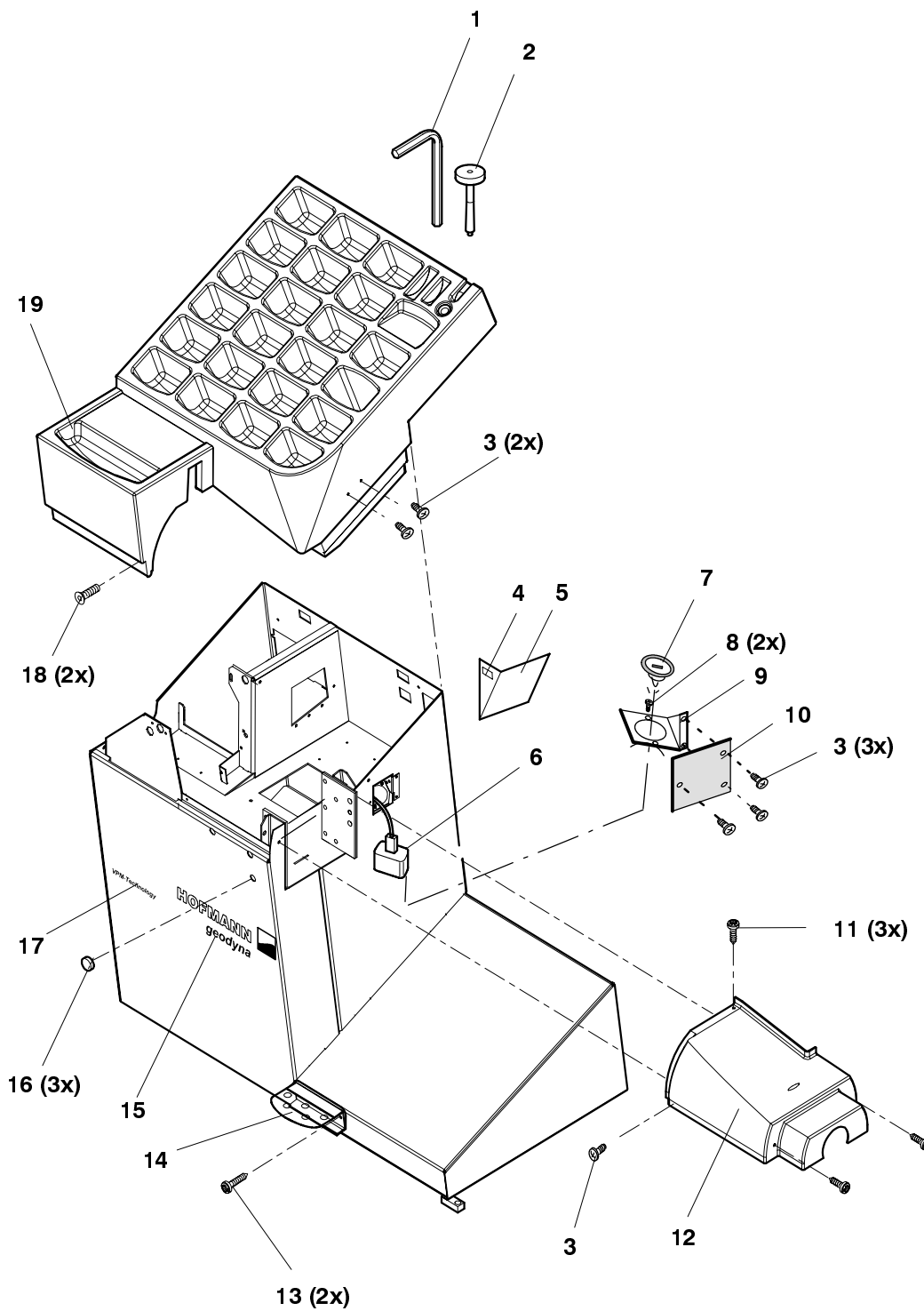


Fig. 7: Anzeige - geodyna 6300/p und Radschutz - geodyna 6300/p, 6800/p
 Display - geodyna 6300/p and wheel guard - geodyna 6300/p, 6800/p
 Carter d'affichage - geodyna 6300/p et carter de roue - geodyna 6300/p, 6800/p

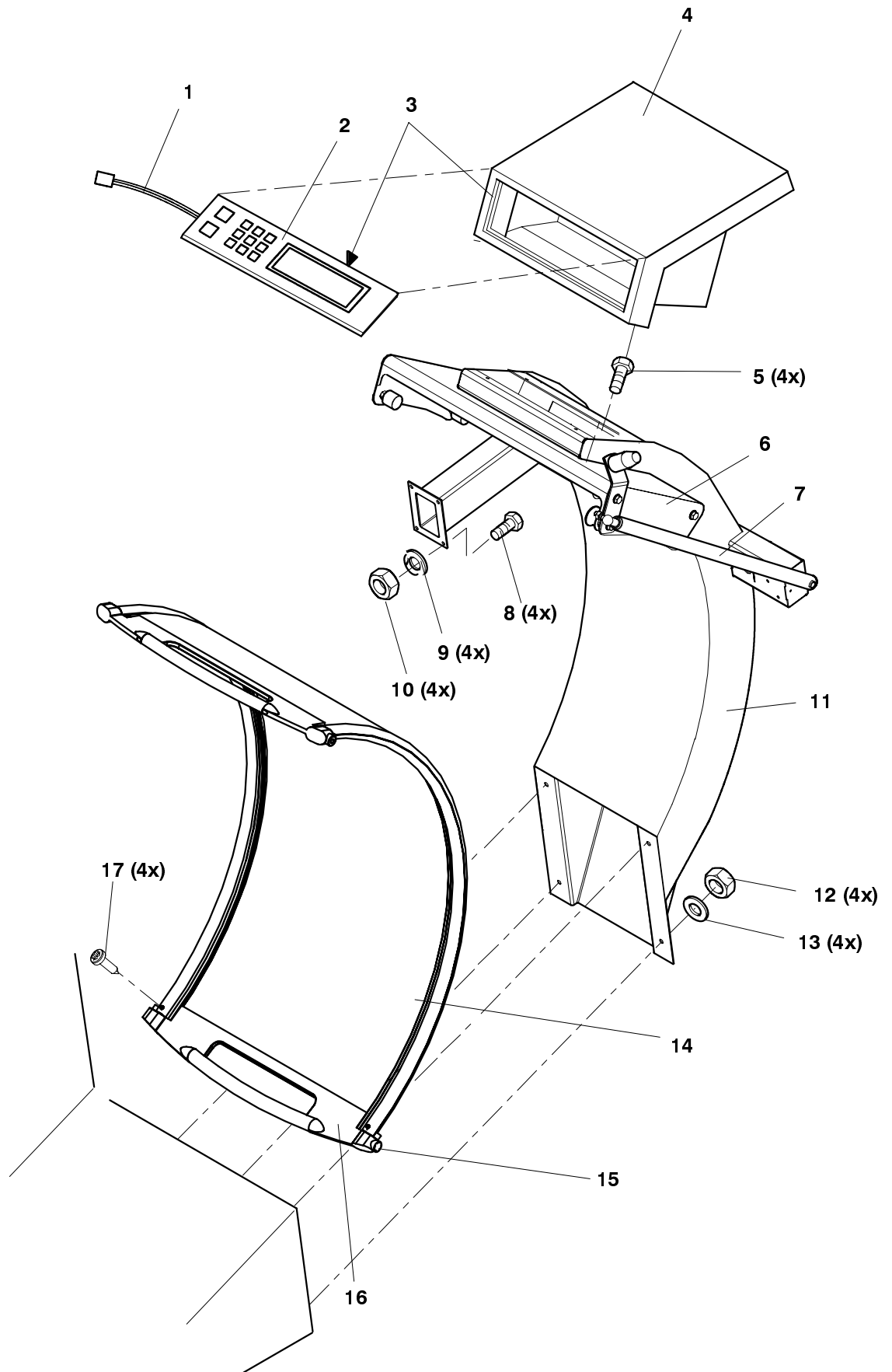


Fig. 8: Radschutzdämpfer
Wheel guard damper
Amortisseur du carter de roue

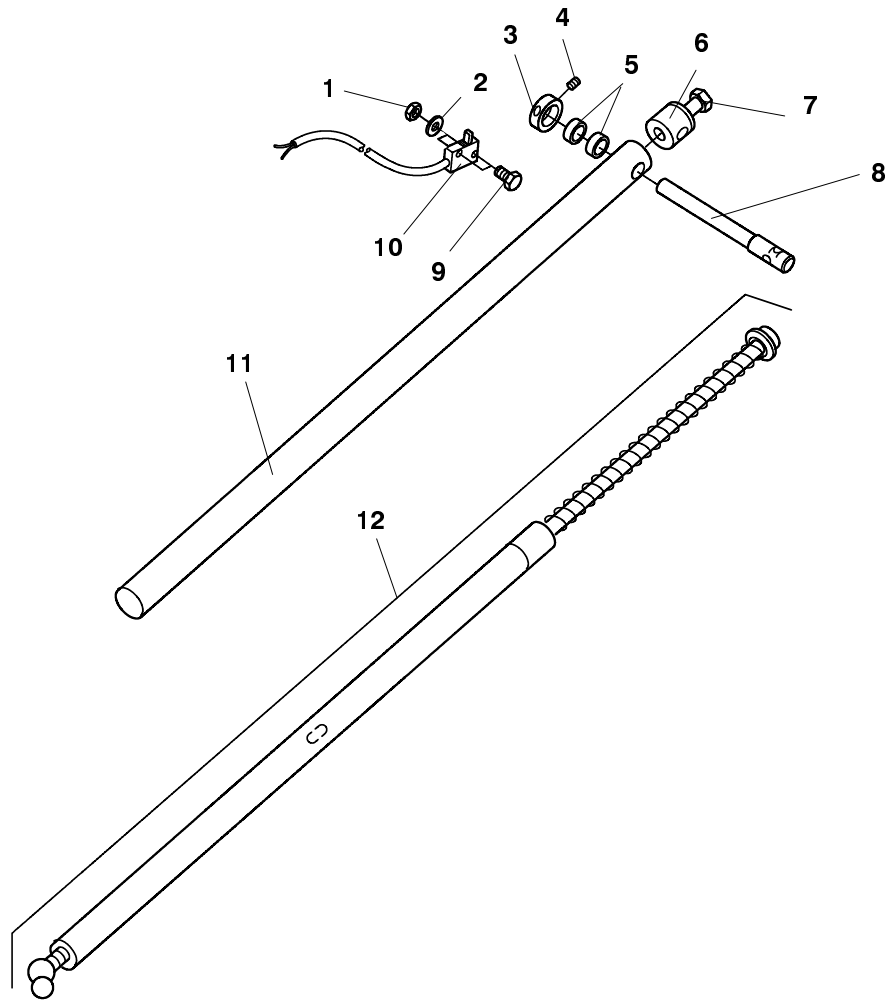


Fig. 9: Radschutzträger
Wheel guard carrier
Porteur du carter de roue

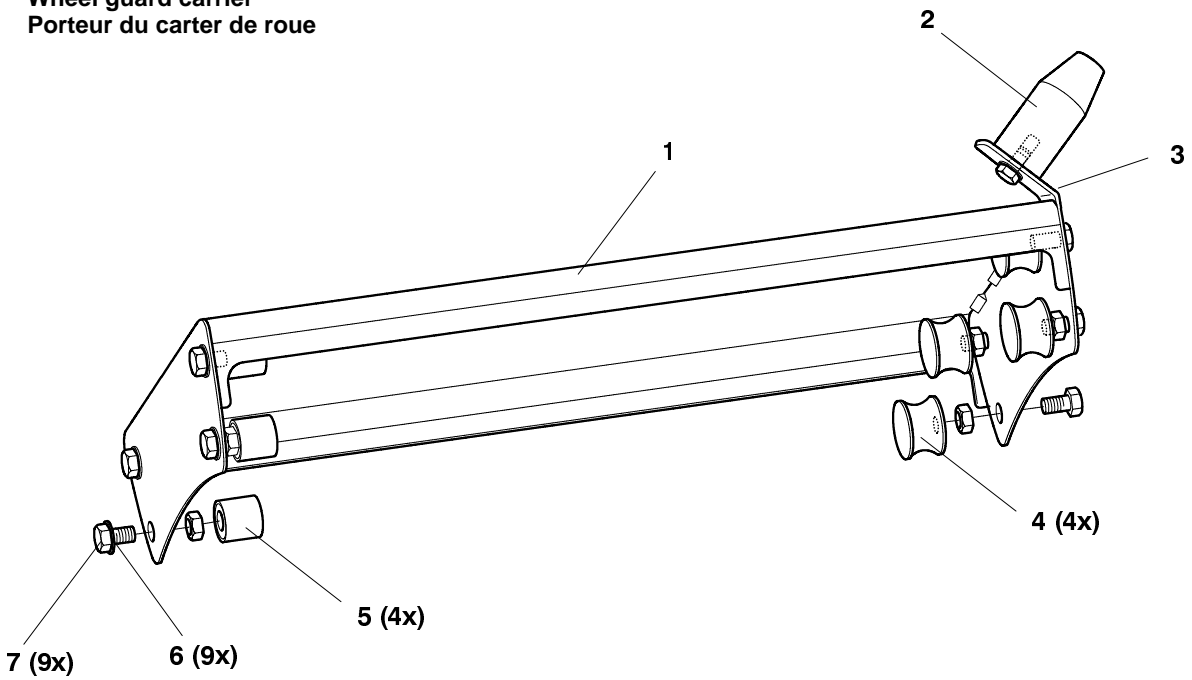


Fig. 10: Monitor, Monitorträger und Embedded PC - geodyna 6800, 6800p
Monitor, monitor support, and embedded PC - geodyna 6800, 6800p
Moniteur, support moniteur et embedded PC - geodyna 6800, 6800p

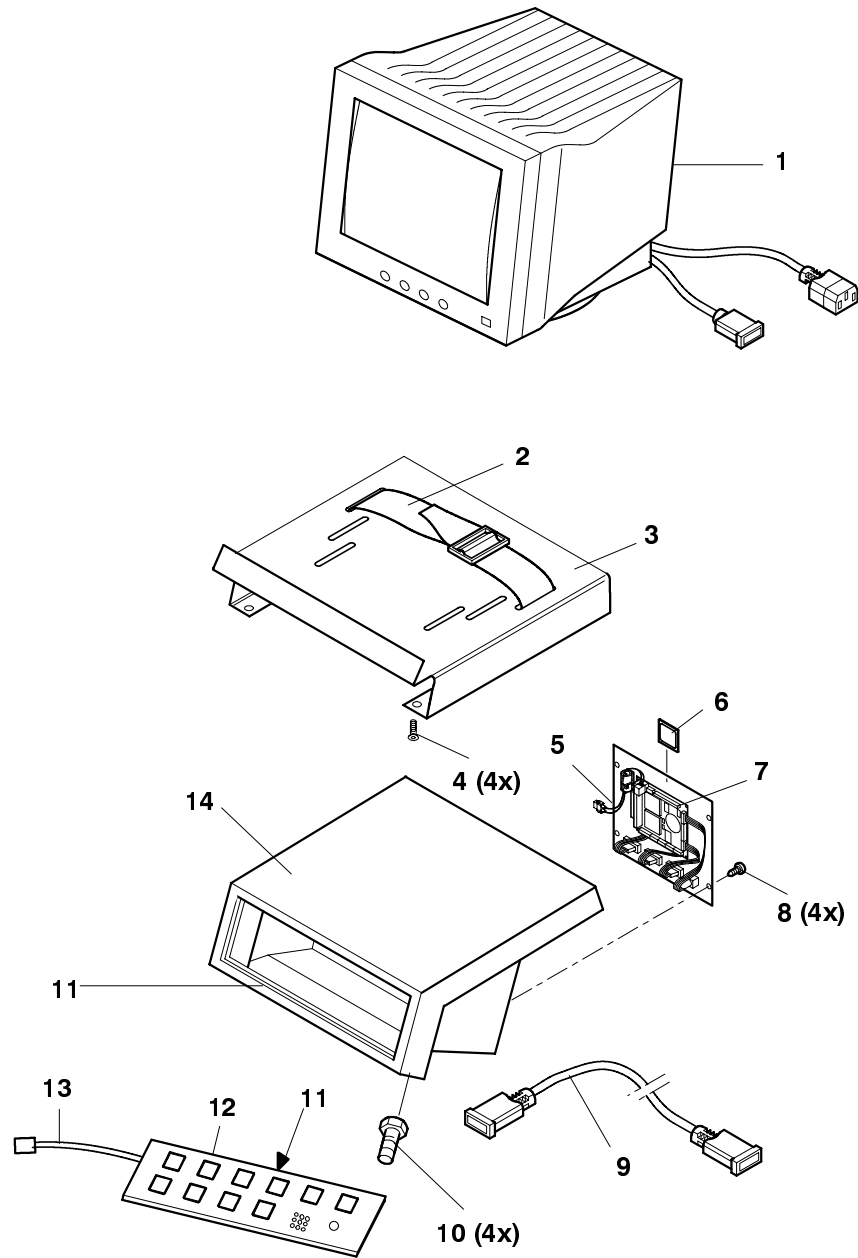


Fig. 11: Geodata-Messarm für Abstand und Durchmesser
Geodata gauge arm for distance and rim diameter
Pige de mesure geodata pour écart et diamètre de jante

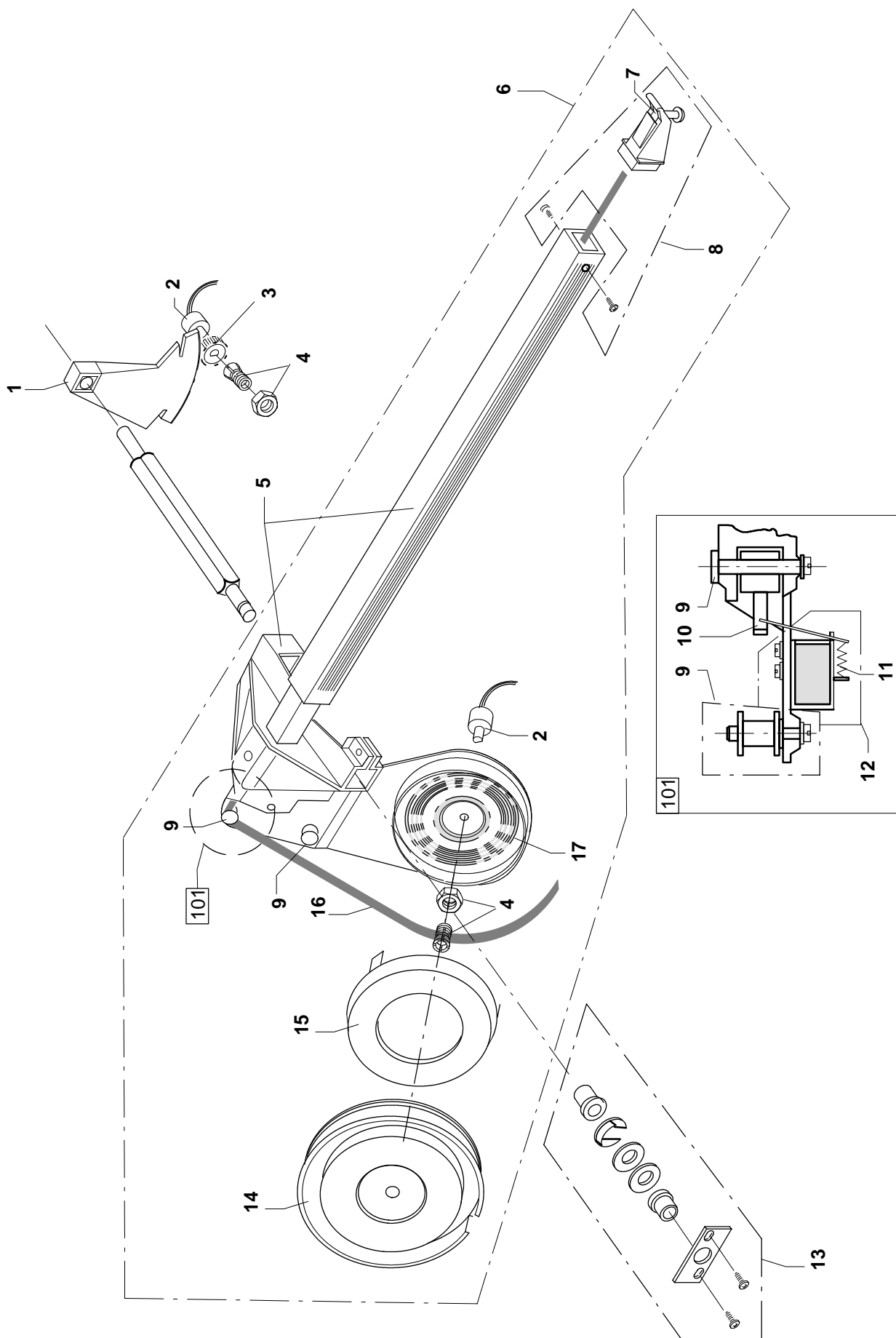


Fig. 12: Geodata-Breitenmessarm
Geodata width gauge arm
Pige de mesure geodata de la largeur de jante

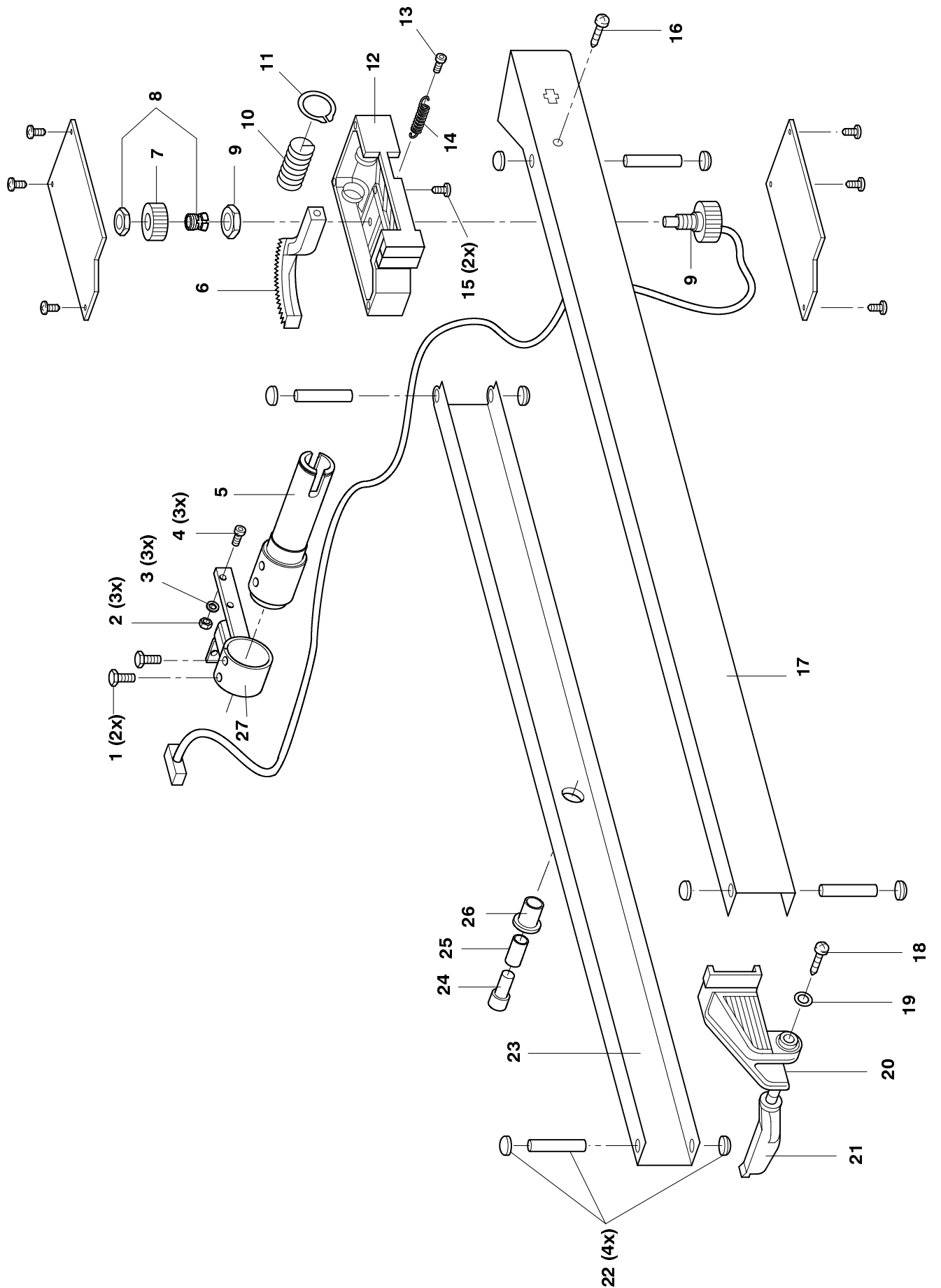
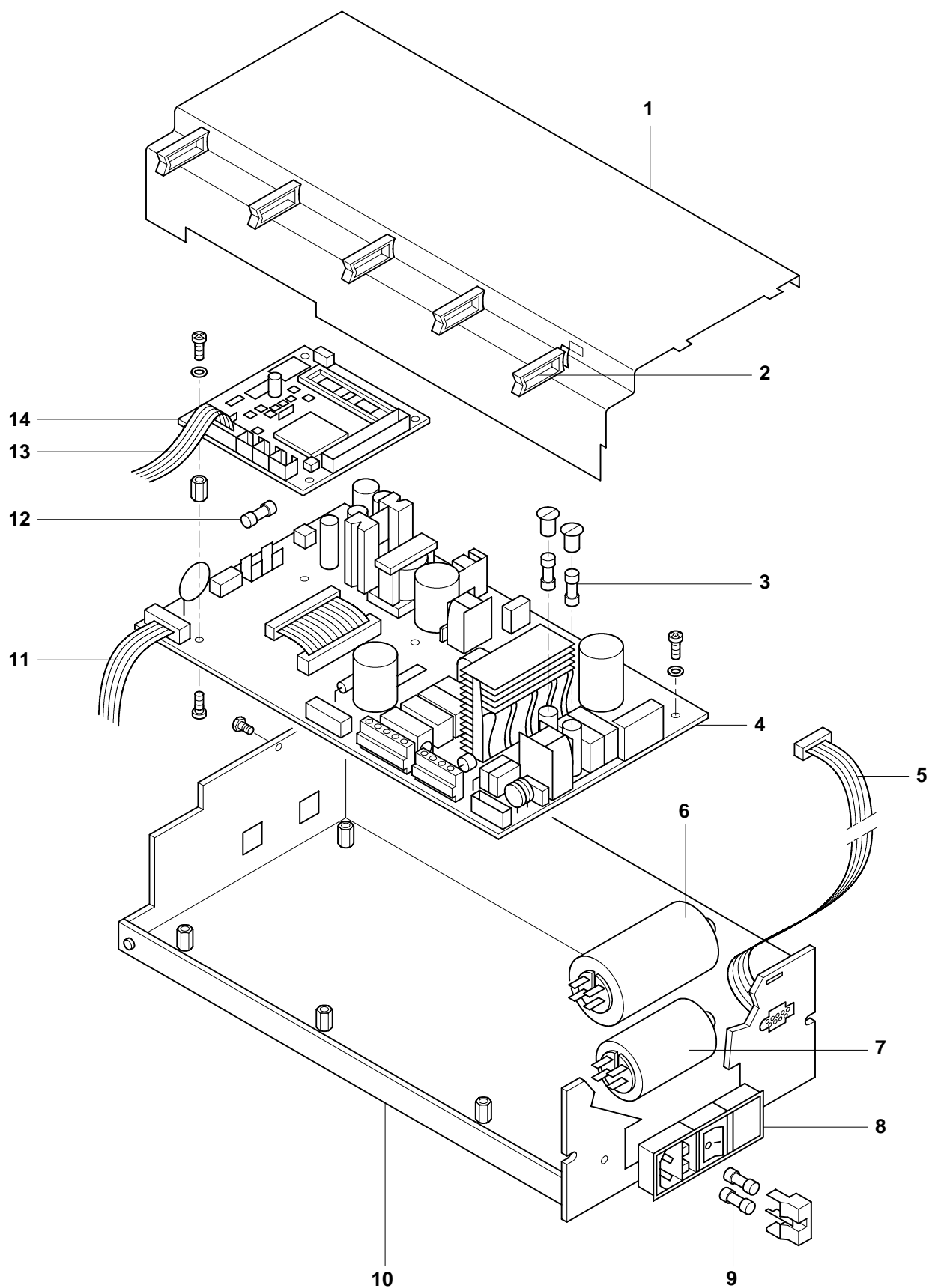


Fig. 13: Elektroniksteuerung
Electronic unit
Unité électronique



No.	Mat.no./Ref.	Bezeichnung	Designation	Désignation	Dat./Spec.	DIN
		Fig. 1: Schwinger mit Antrieb - geodyna 6300, 6800	Fig. 1: Vibratory system with drive unit - geodyna 6300, 6800	Fig. 1: Ensemble vibratoire avec unité d'entraînement - geodyna 6300, 6800		
	6419 046	Schwinger, komplett	Vibratory system assembly	Ensemble vibratoire		
1	1641 040	Scheibe	Washer	Rondelle	4,3	125
2	1509 010	Linsenschraube	Oval head screw	Vis à tête fraisée bombée	M4 x 6	7985
3	6726 387	Optoelektronik	Opto-electronic unit	Unité opto-électronique		
4	1628 090	Haltefeder	Clip	Clip		
5	6792 035	Kabel mit Temperaturfühler	Lead with temperature sensor	Câble avec capteur de température		
6	6419 192	Messgeber-Befestigungsteile	Fastening means for transducer	Moyens de fixation du capteur		
7	1524 060	Zylinderschraube	Hex. socket head cap screw	Vis Allen	M8 x 20	912
8	6418 337	Schwinger-Distanzstück	Spacer for vibratory system	Pièce d'écartment de l'ensemble vibratoire		
9	6717 253	Messgeber, komplett	Transducer assembly	Ensemble capteur		
10	6419 025	Motor-Distanzstück	Spacer for motor	Pièce d'écartement du moteur		
11	6418 343	Antriebsscheibe	Drive pulley	Poulie à gorges		
12	1640 080	Scheibe	Washer	Rondelle	8,4	9021
13	1530 098	Sechskantschraube	Hexagon head screw	Boulon à tête hexagonale	M8 x 35	933
14	1252 584	Riemen	Belt	Courroie	5PJ711	7867
15	1527 016	Gewindestift	Setscrew	Vis sans fin	M6 x 8	915
16	1509 006	Linsenschraube	Oval head screw	Vis à tête fraisée bombée	M3 x 8	7985
17	6792 046	Motor	Motor	Moteur	WS 120 W	
18	1164 023	Elektromagnetbremse, komplett	Solenoid brake assembly	Ensemble frein électromagnétique		
19	1641 060	Scheibe	Washer	Rondelle	B6,4	125
20	1530 072	Sechskantschraube	Hexagon head screw	Boulon à tête hexagonale	M6 x 12	933
		Fig. 2: Schwinger mit Antrieb - geodyna 6300p, 6800p	Fig. 2: Vibratory system with drive unit - geodyna 6300p, 6800p	Fig. 2: Ensemble vibratoire avec unité d'entraînement - geodyna 6300p, 6800p		
	6419 100	Schwinger "p", komplett	Vibratory system of "p" balancers	Ensemble vibratoire des équilibres "p"		
1	1641 040	Scheibe	Washer	Rondelle	A4,3	125
2	1509 010	Linsenschraube	Oval head screw	Vis à tête fraisée bombée	M4 x 6	7985
3	6726 387	Optoelektronik	Opto-electronic unit	Unité opto-électronique		
4	1628 090	Haltefeder	Clip	Clip		
5	6792 035	Kabel mit Temperaturfühler	Lead with temperature sensor	Câble avec capteur de température		
6	6416 154	Bajonetttscheibe	Bayonet disc	Disque type baïonnette		
7	6419 068	Führungsgabel	Yoke	Fourchette		
8	6414 419	Spannklau	Clamp	Pièce de serrage		
9	1353 018	Innenring	Inner ring	Anneau intérieur	LR25x30x38,5	
10	1656 025	Sprengring SW25	Circlip	Circlip	23,5x1,75x1,2	
11	6419 076	Zylinderstift	Cylindrical pin	Goupille cylindrique	10m ₆ x 24	
12	1613 106	Druckfeder	Compression spring	Ressort à pression	1,1x7,4x41,5	
13	6417 758	Befestigung Bajonetttscheibe	Fastening means of bayonet disc	Moyens de fixation du disque type baïonnette		
14	6419 192	Messgeber-Befestigungsteile	Fastening means for transducer	Moyens de fixation du capteur		
15	1524 060	Zylinderschraube	Hex. socket head cap screw	Vis Allen	M8 x 20	912
16	6418 337	Schwinger-Distanzstück	Spacer for vibratory system	Pièce d'écartement de l'ensemble vibratoire		
17	6717 253	Messgeber, komplett	Transducer assembly	Ensemble capteur		
18	6419 323	Schwinger "p" ohne Antrieb und Messgeber	Vibratory system of "p" balancers without drive unit and transducers	Ensemble vibratoire des équilibres "p" sans ens. d'entraînement et capteurs		
19	1692 040	Passfeder	Parallel key	Clavette parallèle	A6 x 6 x 40	

No.	Mat.no./Ref.	Bezeichnung	Designation	Désignation	Dat./Spec.	DIN
20	6418 497	Zwischenring	Intermediate clip	Clip intermédiaire	40 x 9	
21	6418 878	Reparatursatz Bremsscheibe	Brake disc repair kit	Kit de réparation du disque de frein		
22	6417 671	Distanzplättchen für Bremse (Satz)	Spacer plates for brake (set)	Plaques d'écartement du frein (jeu)		
23	6419 096	Codestreifen	Code bar	Bande-code		
24	6418 498	Antriebsscheibe "p"	Drive pulley "p"	Poulie d'entraînement "p"		
25	1312 062	Schrägkugellager	Angular contact ball bearing	Roulement à billes à contact oblique		628
26	1656 130	Runddraht-Sprengring	Circlip	Circlip		7993
27	1527 012	Gewindestift	Setscrew	Vis sans fin	M5 x 8	915
28	6418 496	Andruckring "p"	Pressure ring "p"	Anneau de pression "p"		
29	6418 405	Motorscheibe	Motor pulley	Poulie moteur		
30	1527 016	Gewindestift	Setscrew	Vis sans fin	M6 x 8	915
31	6792 046	Motor	Motor	Moteur	WS 120 W	
32	6419 024	Motor-Distanzstück	Spacer for motor	Pièce d'écartement du moteur		
33	1644 004	Zahnscheibe	Tooth washer	Rondelle à dents	J4	6797
34	6726 392	Encoder-Platine komplett	Encoder board assembly	Ens. platine encodeur		
35	1509 010	Linsenschraube	Oval head screw	Vis à tête fraisée bombée	M4 x 6	7985
36	6419 311	Austauschsatz "p" - Gussmutter	Replacement kit "p" - die-cast nut -	Kit de remplacement "p" - écrou en fonte -		
37	1641 060	Scheibe	Washer	Rondelle	B6,4	125
38	1530 072	Sechskantschraube	Hexagon head screw	Vis à tête hexagonale	M6 x 12	933
		Fig. 3: Spannvorrichtung Power clamp - geodyna 6300p, 6800p	Fig. 3: Power clamping device - geodyna 6300p, 6800p	Fig. 3: Moyen de serrage Power clamp - geodyna 6300p, 6800p		
1	6419 162	Grundaufnahme, komplett	Basic body of adaptor	Corps de base du moyen de serrage		
2	1101 095	Maulschlüssel SW 13	Wrench (width across flats 13 mm)	Clé (cote sur plats 13 mm)		
3	1530 095	Linsenschraube	Hexagon head screw	Vis à tête hexagonale	M8 x 25	933
4	1645 047	Scheibe	Washer	Rondelle	55 x 68 x 0,5	
5	1701 409	Federzentrierring	Spring centring ring	Anneau de centrage du ressort		
6	1611 364	Druckfeder	Compression spring	Ressort à pression		
7	1098 002	Federtopf	Spring casing	Carter ressort		
8	1655 092	Sprengring	Circlip	Circlip		
9	1701 547	Schutzhülse	Protective sleeve	Douille de protection		
10	6416 504	Spannhülse	Clamping sleeve	Douille de serrage		
11	6418 877	Andrückring	Clamping ring	Anneau de serrage		
12	6418 876	Andrückhaube	Clamping head	Tête de serrage		
13	6419 045	Schutzring	Protective ring	Anneau de protection		
14	6418 817	Konus	Cone	Cône	96 - 116 mm	
15	6418 815	Konus	Cone	Cône	74 - 99 mm	
16	6418 814	Konus	Cone	Cône	42 - 77 mm	
17	1701 544	Distanzring	Spacer ring	Anneau d'écartement		
		Fig. 4: Pedaleinheit - geodyna 6300, 6800	Fig. 4: Pedal assembly - geodyna 6300, 6800	Fig. 4: Ensemble pédale - geodyna 6300, 6800		
	6419 114	Pedaleinheit "Standard" komplett, 1 Mikroschalter	"Standard" pedal assembly, 1 micro switch	Ensemble pédale "Standard", 1 micro-rupteur		
1	1921 300	Pedal	Pedal	Pédale		
2	1921 301	Pedalhalter	Pedal holder	Support pédale		
3	1644 009	Zahnscheibe	Tooth washer	Rondelle à dents		6798
4	1506 027	Schraube	Screw	Vis	M2 x 16	84
5	1921 305	Distanzstück	Spacer	Pièce d'écartement		
6	1921 306	Mikroschalter	Micro switch	Micro-rupteur		
7	1555 021	Mutter	Nut	Ecrou	M2	934
8	1644 001	Zahnscheibe	Tooth washer	Rondelle à dents	2,2	6798

No.	Mat.no./Ref.	Bezeichnung	Designation	Désignation	Dat./Spec.	DIN
9	1641 020	Scheibe	Washer	Rondelle	2,2	125 A
10	1621 304	Sechskantstück	Hexagon bar	Barre hexagonale		
11	1557 080	Mutter	Nut	Ecrou	M8	6925
12	1641 080	Scheibe	Washer	Rondelle	8,4	125 A
13	1611 187	Druckfeder	Compression spring	Ressort à pression		
14	1524 065	Zylinderschraube	Hex. socket head cap screw	Vis Allen	M8 x 45	912
15	1524 059	Zylinderschraube	Hex. socket head cap screw	Vis Allen	M8 x 16	912
16	1524 014	Zylinderschraube	Hex. socket head cap screw	Vis Allen	M4 x 10	912
		Fig. 5: Pedaleinheit - geodyna 6300p, 6800p	Fig. 5: Pedal assembly - geodyna 6300p, 6800p	Fig. 5: Ensemble pédale - geodyna 6300p, 6800p		
	6419 154	Pedaleinheit "P-Version" komplett, 2 Mikroschalter	"P-version" pedal assembly, 2 micro switches	Ensemble pédale "version p", 2 micro-rupteurs		
1	1921 300	Pedal	Pedal	Pédale		
2	1921 301	Pedalhalter	Pedal holder	Support pédale		
3	1644 009	Zahnscheibe	Tooth washer	Rondelle à dents		6798
4	1506 027	Schraube	Screw	Vis	M2 x 16	84
5	1921 305	Distanzstück	Spacer	Pièce d'écartement		
6	1921 306	Mikroschalter	Micro switch	Micro-rupteur		
7	1555 021	Mutter	Nut	Ecrou	M2	934
8	1644 001	Zahnscheibe	Tooth washer	Rondelle à dents	2,2	6798
9	1641 020	Scheibe	Washer	Rondelle	2,2	125 A
10	1621 304	Sechskantstück	Hexagon bar	Barre hexagonale		
11	1557 080	Mutter	Nut	Ecrou	M8	6925
12	1641 080	Scheibe	Washer	Rondelle	8,4	125 A
13	1611 187	Druckfeder	Compression spring	Ressort à pression		
14	1524 065	Zylinderschraube	Hex. socket head cap screw	Vis Allen	M8 x 45	912
15	1524 059	Zylinderschraube	Hex. socket head cap screw	Vis Allen	M8 x 16	912
16	1524 014	Zylinderschraube	Hex. socket head cap screw	Vis Allen	M4 x 10	912
		Fig. 6: Grundgehäuse und Gewichtekasten	Fig. 6: Cabinet and weight box	Fig. 6: Bâti de machine et ensemble compartiments à masses		
1	1101 013	Stiftschlüssel	Wrench	Clé coudé	SW 14	
2	6418 981	Justiergewicht	Calibration weight	Masse d'étalonnage		
3	1532 252	Blechschaube	Self-tapping screw	Vis autotaraudeuse	3,9 x 13	7981
4	6419 031	Haltewinkel	Angular support	Equerre		
5	6417 887	Spiegel mit Klebestreifen	Mirror with adhesive strip	Miroir avec bande adhésive		
6	6792 071	Transformator mit Leitung	Transformer with lead	Transformateur avec câble		
7	4321 855	Reflektor mit integrierter Halogenleuchte	Reflector with integrated halogen lamp	Réflecteur avec lampe à halogène intégrée		
8	1532 152	Blechschaube	Self-tapping screw	Vis autotaraudeuse	2,9 x 9,5	7981
9	6419 137	Lampenhalter	Lamp holder	Porte-lamp		
10	1701 158	Schutzscheibe	Protective screen	Ecran protecteur		
11	1509 043	Linsenschraube	Oval head screw	Vis à tête fraisée bombée	M6 x 10	7985
12	6418 504	Schwingerabdeckung	Cover of vibratory system	Couvercle de l'ensemble vibratoire		
13	1524 043	Zylinderschraube	Hex. socket head cap screw	Vis Allen	M6 x 20	912
14		Pedaleinheit komplett - geodyna 6300, 6800 (siehe Fig. 4)	Pedal assembly - geodyna 6300, 6800 (see Fig. 4)	Ensemble pédale - geodyna 6300, 6800 (voir Fig. 4)		
		Pedaleinheit komplett - geodyna 6300p, 6800p (siehe Fig. 5)	Pedal assembly - geodyna 6300p, 6800p (see Fig. 5)	Ensemble pédale - geodyna 6300p, 6800p (voir Fig. 5)		

No.	Mat.no./Ref.	Bezeichnung	Designation	Désignation	Dat./Spec.	DIN
15	4082 362 4082 365 4082 363 4082 364	Schriftzug geodyna 6300 Schriftzug geodyna 6300p Schriftzug geodyna 6800 Schriftzug geodyna 6800p	Decal geodyna 6300 Decal geodyna 6300p Decal geodyna 6800 Decal geodyna 6800p	Macaron geodyna 6300 Macaron geodyna 6300p Macaron geodyna 6800 Macaron geodyna 6800p		
16	4238 507	Abdeckkappe	Cap	Capuchon		
17	6419 182	Schriftzug VPM-Technology	Decal VPM-Technology	Macaron VPM-Technology		
18	1532 526	Blechschaube	Self-tapping screw	Vis autotaraudeuse	6,3 x 19	7981
19	6418 503	Gewichtekasten	Weight box	Compartiments à masses		
		Fig. 7: Anzeige - geodyna 6300/p und Radschutz - geodyna 6300/p, 6800/p	Fig. 7: Display geodyna - 6300/p and wheel guard geodyna - 6300/p, 6800/p	Fig. 7: Carter d'affichage - geodyna 6300/p et carter de roue - geodyna 6300/p und 6800/p		
1	6792 068	Verbindungskabel 6300/6800	Connecting lead 6300/6800	Câble de raccordement 6300/6800		
2	6705 832	Bedien- und Anzeigeeinheit	LC display and key pad	Afficheur LCD et clavier à touches		
3	4239 650 4239 648	Hakenband Schlaufenband	Adhesive closure (male) Adhesive closure (female)	Fermeture adhésive (mâle) Fermeture adhésive (femelle)		
4	6418 502	Anzeigegehäuse	Display casing	Carter d'affichage		
5	1532 670	Sechskantschraube	Hexagon head screw	Boulon à tête hexagonale	M6 x 16	933
6		Radschutzträger komplett (siehe Fig. 9)	Wheel guard carrier assembly (see Fig. 9)	Ensemble porteur du carter de roue (voir Fig. 9)		
7		Radschutzschalter-Einheit komplett (siehe Fig. 8)	Wheel guard switch assembly (see Fig. 8)	Ensemble commutateur du carter de roue (voir Fig. 8)		
8	1530 052	Sechskantschraube	Hexagon head screw	Boulon à tête hexagonale	M5 x 16	933
9	1641 050	Scheibe	Washer	Rondelle	5,3	125
10	1557 051	Mutter	Nut	Ecrou	M5	934
11	6418 594	Anzeigetrag	Support of display unit	Support de l'ensemble d'affichage		
12	1557 080	Mutter	Nut	Ecrou	M8	934
13	1641 080	Scheibe	Washer	Rondelle	8,4	125
14	6419 049	Radschutz komplett	Wheel guard assembly	Ensemble carter de roue		
15	1745 204	Anschlagpuffer	End buffer	Tampon d'arrêt		
16	6419 505	Radschutzgriff	Wheel guard handle	Manche du carter de roue		
17	1532 152	Blechschaube	Self-tapping screw	Vis autotaraudeuse	2,9x9,5	7981
		Fig. 8: Radschutzdämpfer	Fig. 8: Wheel guard damper	Fig. 8: Amortisseur du carter de roue		
	6419 053	Radschutzschalter-Einheit, komplett	Wheel guard switch assembly	Ensemble commutateur du carter de roue		
1	1555 030	Mutter	Nut	Ecrou	M3	934
2	1641 030	Scheibe	Washer	Rondelle	3,2	125
3	6418 539	Schaltring	Switch ring	Bague commutateur		
4	1528 008	Gewindestift	Setscrew	Vis sans tête	M4 x 8	916
5	1324 008	Buchse	Bushing	Douille		
6	6418 537	Spannbuchse	Clamping sleeve	Douille de serrage		
7	1524 041	Zylinderschraube	Hex. socket head cap screw	Vis Allen	M6 x 12	912
8	6418 538	Achse	Arbor	Arbre		
9	1530 023	Sechskantschraube	Hexagon head screw	Boulon à tête hexagonale	M3 x 20	933
10	4402 110	Schalter	Switch	Commutateur		
11	6418 534	Teleskoprohr	Telescope pipe	Tuyau télescopique		
12	6419 325	Radschutzdämpfer-Einheit	Wheel guard damper	Amortisseur du carter de roué		

No.	Mat.no./Ref.	Bezeichnung	Designation	Désignation	Dat./Spec.	DIN
		Fig. 9: Radschutzträger	Fig. 9: Wheel guard carrier	Fig. 9: Porteur du carter de roue		
	6419 047	Radschutzträger, komplett	Wheel guard carrier assembly	Ensemble porteur du carter de roue		
1	6418 593	Träger, lackiert	Bracket, painted	Etrier, peint		
2	6419 180	Konus	Cone	Cône		
3	6419 181	Winkelblech	Angular support	Equerre		
4	6418 508	Führungsrolle	Guide roll	Rouleau de guidage		
5	6418 509	Laufrolle	Castor wheel	Galet		
6	1641 080	Scheibe	Washer	Rondelle	8,4	
7	1530 093	Sechskantschraube	Hexagon head screw	Boulon à tête hexagonale	M8 x 16	933
		Fig.10: Monitor, Monitorträger und Embedded PC - geodyna 6800, 6800p	Fig.10: Monitor, Monitor support, and embedded PC - geodyna 6800, 6800p	Fig.10: Moniteur, support moniteur et embedded PC - geodyna 6800, 6800p		
1	3681 004	Monitor mit Kabel	Monitor with lead	Moniteur avec câble		
2	1230 020	Befestigungsgurt	Fastening means	Moyens de fixation		
3	6418 559	Monitorträger	Monitor support	Support moniteur		
4	1532 526	Blechschaube	Tapping screw	Vis à tôle	6,3 x 19	7981
5	6792 064	Leitung Stromversorgung	Power cord	Câble secteur		
6	6740 745	Flash-Karte mit Date	Flash board with data	Platine "flash" avec données		
7	6705 966	Embedded PC ohne Flash	Embedded PC without flash	Embedded PC sans flash		
8	1532 252	Blechschaube	Tapping screw	Vis à tôle	3,9 x 13	7981
9	3209 440	Verlängerungskabel	Extension lead	Câble d'allongement		
10	1532 670	Sechskantschraube	Hexagon head screw	Boulon à tête hexagonale	M6 x 16	
11	4239 650	Hakenband	Adhesive closure (male)	Fermeture adhésive (mâle)		
	4239 648	Schlaufenband	Adhesive closure (female)	Fermeture adhésive (femelle)		
12	6419 113	Bedieneinheit	Keyboard unit	Clavier à touches		
13	6792 068	Verbindungskabel	Connecting lead	Câble de raccordement		
14	6419 308	Anzeigegehäuse	Display casing	Carter d'affichage		
		Fig.11: Geodata-Messarm für Abstand und Durchmesser	Fig.11: Geodata gauge for distance and rim diameter	Fig.11: Pige de mesure geodata pour écart et diamètre de jante		
	6419 095	Geodata-Messarm für Abstand und Durchmesser, komplett mit Befestigungsteilen	Geodata gauge arm assembly for distance and rim diameter with fastening means	Ensemble pige de mesure geodata pour écart et diamètre de jante avec moyens de fixation		
1	1235 534	Zahnsegment	Tooth segment	Segment denté		
2	6792 037	Potentiometer, komplett mit Mutter	Potentiometer assembly with nut	Ensemble potentiomètre avec écrou		
3	1235 538	Zahnrad	Gear wheel	Roue dentée		
4	3390 902	Spannzange mit Mutter	Collet with nut	Pince de serrage avec écrou		
5	6417 672	Auszugseinheit mit Halter	Gauge arm assembly	Ensemble pige de mesure		
6	6417 674	Tasteinrichtung mit Tastkopf, komplett	Gauge assembly with gauge head	Ensemble pige de mesure avec tête de pige		
7	1628 086	Klemmfeder	Clip	Clip		
8	6417 673	Tastkopf, komplett.	Gauge head assembly	Ensemble tête de pige		
9	6417 769	Achse, komplett mit Rolle	Arbor assembly	Ensemble arbre		
10	1701 120	Klemmstück	Clamping piece	Pièce de serrage		

No.	Mat.no./Ref.	Bezeichnung	Designation	Désignation	Dat./Spec.	DIN
11	1621 008	Zugfeder für Magnet	Tension spring for solenoid	Ressort à traction pour aimant		
12	6417 771	Magnet mit Befestigung	Solenoid with fastening means	Aimant avec moyens de fixation		
13	6417 768	Befestigungssatz mit Buchsen	Fastening means with bushings	Moyens de fixation avec douilles		
17	1628 406	Spiralfeder	Helical spring	Ressort spiral		
14	1701 118	Riemenrolle	Belt pulley	Poulie		
15	1701 124	Deckel	Cover	Couvercle		
16	6417 772	Zahnriemen, konfektioniert	Toothed belt	Courroie dentée	960 mm	
17	1628 406	Spiralfeder	Helical spring	Ressort spiral		
		Fig.12: Geodata-Breitenmessarm	Fig.12: Geodata width gauge arm	Fig.12: Pige de mesure geodata de la largeur de jante		
	6419 212	Geodata-Breitenmessarm, komplett	Geodata width gauge assembly	Ensemble pige de mesure geodata de la largeur de jante		
1	1532 619	Sechskantschraube	Hexagon head screw	Vis à tête hexagonale	M6 x 10	
2	1555 050	Mutter	Nut	Ecrou	M5	934
3	1641 050	Scheibe	Washer	Rondelle	5,3	125
4	1530 049	Schraube	Screw	Vis	M5 x 10	933
5	6419 175	Schwenkachse	Pivot	Pivot		
6	1701 553	Zahnelement	Tooth segment	Segment denté		
7	1235 535	Potentiometer-Zahnrad	Gear wheel for potentiometer	Roue dentée du potentiomètre		
8	3390 902	Spannzange mit Mutter	Collet with nut	Pince de serrage avec écrou		
9	6792 070	Potentiometer mit Kabel und Mutter	Potentiometer with lead and nut	Potentiomètre avec câble et écrou		
10	1614 015	Schenkelfeder	Leg spring	Ressort à branches		
11	1657 024	Sicherungsring	Circlip	Circlip	Ø 24 x 1.2	471
12	1701 552	Gelenkkopf	Joint head	Articulation		
13	1504 255	Schraube	Screw	Vis	M5 x 12	964
14	1621 083	Zugfeder	Tension spring	Ressort à traction		
15	1538 945	Spez. Schraube	Special screw	Vis spéciale	4 x 12	
16	1532 177	Blechschaube	Self-tapping screw	Vis autotaraudeuse	B 4,2 x 9,5	
17	6419 167	Außenblech, silber	Outer plate, silver	Plaque extérieure en argent		
18	1538 945	Schraube für Kunststoff	Screw for plastic material	Vis pour matière plastique		
19	1640 050	Scheibe	Washer	Rondelle		
20	1701 550	Tastkopf, komplett	Gauge head assembly	Ensemble tête de mesure		
21	1701 551	Tastfinger	Gauge finger	Palpeur de mesure		
22	6417 774	Gelenkbolzen (1 Satz = 4 Stück)	Bolt (1 set = 4 x)	Boulon (1 jeu = 4 x)		
23	6419 168	Innenblech, silber	Inner plate, silver	Plaque intérieure en argent		
24	1535 052	Schraube	Screw	Vis	M6 x 45	7984
25	3049 401	Distanzhülse	Hexagon nut	Ecrou hexagonale	6,2 x 10,30	
26	1674 456	Blindnietmutter	Cap nut	Ecrou borgne	M6x9x15,5	
27	6419 196	Halter	Holder	Porte-pige		

No.	Mat.no./Ref.	Bezeichnung	Designation	Désignation	Dat./Spec.	DIN
		Fig.13: Elektroniksteuerung	Fig.13: Electronic unit	Fig.13: Unité électronique		
1	6705 946	Elektroniksteuerung, komplett	Electronic unit assembly	Ensemble unité électronique		
2	6418 525	Deckel für DIGITAL BOX	Cover of digital box	Couvercle du boîtier digital		
3	4233 091	Kabelhalter	Lead holder	Porte-câble		
3	3350 320	Feinsicherung, träge	Fine-wire fuse, slow blow	Fusible pour courant faible, à action demi-retardée	3,2 A	
4	6726 390	Platine, POWER INTERFACE	Power interface board	Platine interface secteur		
5	6792 043	Verbindungskabel Controller Board	Ribbon cable controller board	Câble de raccordement à la platine de commande		
6	3762 020	Kondensator	Capacitor	Condensateur		
7	3762 019	Kondensator	Capacitor	Condensateur		
8	3950 036	Gerätestecker-Kombi-Modul	Power entry module	Module d'entrée secteur		
9	3350 322	Feinsicherung, träge	Fine-wire fuse, slow blow	Fusible pour courant faible, à action retardée	5,0 A	
10	6418 982	Unterteil für DIGITAL BOX	Bottom of digital box	Fond du boîtier digital		
11	6791 983	Verbindungskabel Anzeige- und Bedieneinheit	Connecting lead display and keyboard unit	Câble de raccordement au LCD et clavier		
12	3350 211	Feinsicherung, mittel	Fine-wire fuse, medium slow blow	Fusible pour courant faible, à action retardée à touches	1,25 A	
13	6792 035	Verbindungskabel Schwinger	Connecting lead vibratory system	Câble de raccordement à l'ensemble vibratoire		
14	6731 443	Platine, CONTROLLER BOARD	Controller board	Platine de commande		

