

Spare Parts Pieces de Rechange Ersatzteilliste Запасные части
Tavole ricambi Tabla de Repuestos Figuras das Pecas

JohnBean™



B100

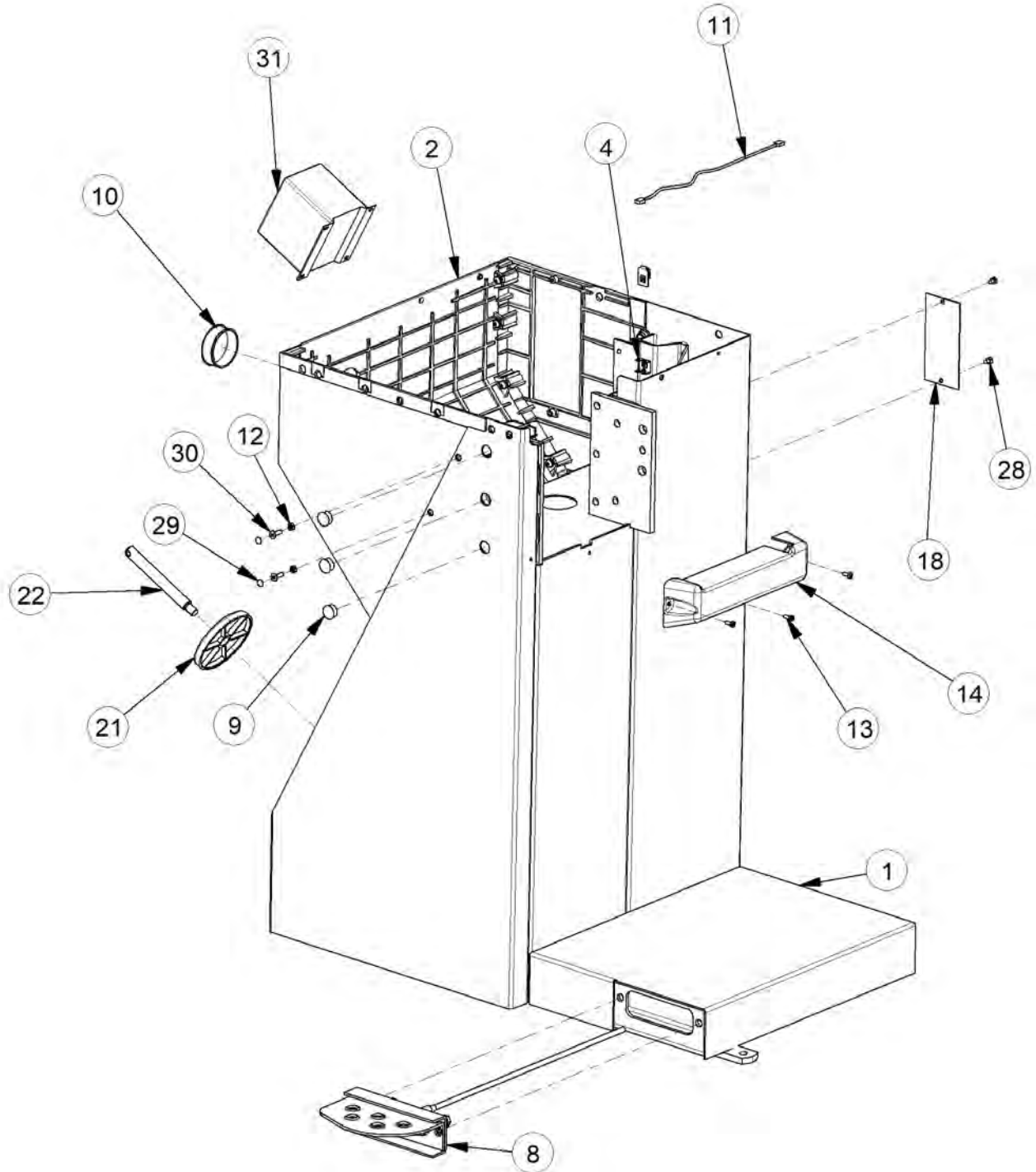
INDEX		Page
EAZ0088G87A_A2	CABINET	4
EAZ0070G81A_A1	POWER INLET	7
EAZ0136G07A_A	ALU VIBRATORY SYSTEM INT.FLANGE	9
EAZ0088G88A_1	USER INTERFACE	12
EAZ0136G41A_A	SAPE 2D ASSEMBLY	14
EAZ0088G23A	PEDAL ASSEMBLY	17
EAZ0088G90A	WHEEL GUARD	19
EAZ0090G45A_B	POWER INLET ASSEMBLY	21
EAZ0088G16A_A1	MID-RANGE ACCESSORY BOX	23
EEWB733AWD_E	ELECTRIC DIAGRAM	25

UPDATING GUIDE:

Feb. 19: EAZ0088G89A_C > EAZ0136G41A_A

- (**GB**): in a given list, components sharing the same letter (A,B,C...), in the “Note” column are compatible.
- (**FR**): dans une table, les composants qui présentent la même lettre (A,B,C...) dans la colonne “Note”, sont compatibles.
- (**DE**): Die in einer Tabelle aufgeführten Komponenten, die in der Spalte “Anmerkung” mit demselben Buchstaben (A,B, C...) gekennzeichnet sind, sind kompatibel.
- (**RU**): В данном списке компоненты с одинаковыми буквами (А, В, С) в графе “Примечания” совместимы.
- (**IT**): all'interno di una tabella, i componenti che presentano la medesima lettera (A,B,C...) nella colonna “Nota”, sono compatibili.
- (**ES**): dentro de una tabla, los componentes de la columna “Nota” que poseen la misma letra (A, B, C...) son compatibles.
- (**PT**): em uma determinada tabela, os componentes que apresentarem a mesma letra (A,B,C...) na coluna “Nota”, são compatíveis.]

EAZ0088G87A



11/2014

Pos	Code	Designation Designazione ОПИСАНИЕ	Désignation Designación	Bezeichnung Designação	N.	Note Nota HOTa	A	B	C
1	EAS2101G15A	CABINET S2 RAL 3000 CASSONE S2 RAL 3000 КАБИНЕТ S2 RAL 3000	CORPS MACHINE S2 RAL 3000 CAJA S2 RAL 3000	GEHÄUSE S2 RAL 3000 CAIXOTE S2 RAL 3000	1	RED	X		
2	EAC0100G68A	PLASTIC COVER S2 COPERTURA PLASTICA ПЛАСТИКОВЫЙ КОЖУХ S2	HABILLAGE PLASTIQUE COBERTURA PLÁSTICA S2	KUNSTSTOFFABDECKEINHEIT S2 COBERTURA PLÁSTICA S2	1			X	
4	2-23201	FLAT PLUG GROUNDING 4-POL. CONNETTORE PIATTO M/TERRA КОНТАКТ ЗАЗЕМЛЕНИЯ	CONNECTEUR PLAT TERRE CONECTOR PLATO M/TIERRA	FLACHSTECK.MASSEANSCHL.4-P CONECTOR PRATO M/TERRA	1	M12X35 8.8 A2J	X		
8	EAA0263G07A	J-TYPE BRAKE PEDAL GRUPPO PEDALE FRENO J ПЕДАЛЬ ТОРМОЗА	GROUPE PEDALE FREIN J GRUPO PEDAL FRENO J	PEDALGRUPPE J-STYLE PEDAL TRAVÃO J	1		X		X
9	EAC0060G00A	VIBRATORY SYSTEM HOLES CUP TAPPO FORI GRUPPO MISURA ПРОБКА ДЛЯ ОТВЕРСТИЙ	BOUCHON, GROUPE MESURE TAPON-GRUPO MEDIDAS	ABDECKKAPPE 15,9 MM TAMPA FUROS	3		X		
10	1-10576A	BLACK COV. CAP FOR SHEETMETAL TAPPO NERO DI COP. PER LAMIERE ПЛАСТИКОВОЕ КОЛЬЦО	BOUCHON HABIL. NOIR POUR TOLES TAPÓN NEGRO DE COB. PARA CHAPAS	DECKEL, SCHWARZ, FÜR BLECHE TAMPA PRETA DE COB. PARA CHAPAS	1		X		
11	EAW0265G40A	GROUNDING CONDUCTOR CAVO DI TERRA ПРОВОД ЗАЗЕМЛЕНИЯ	CABLE TERRE CABLE TIERRA	ERDUNGSKABEL CABO DE TERRA	1		X		
12	1-11533	HEX NUT DADO ГАЙКА	ECROU TUERCA	MUTTER PORCA	2	8 A2J 934		X	
13	1-22623A	SCREW, PHIL PAN H.TAPP. VITE AUTOF. ВИНТ С ГОЛОВКОЙ PHILIPS	VIS AUTOTAR. TORNILLO AUTORR.	SCHRAUBE, SELBSTSCHNEIDEND PARAFUSO AUTO-ROSC.	3	D3,9X13 TCB ZB 7981 C	X		
14	EAM0062G50A	VIBRATORY SYST. COV BOTOM COPER. INF.GRUPPO MIS. НИЖНИЙ КОЖУХ ИЗМЕРИТЕЛЬНОЙ СИСТЕМ	HABIL. INF.GROUPE MES. RAL9005 COBERTURA INF. GRUPO MIS. RAL9005	UNTERER DECKEL D. MESSEINHEIT COBER. INF.CONJUNTO MED.	1	SONAR VERSION	X		
18	EAS2100G20A	SPRING CUT COVER S2 BL.STRUCT. COPERCHIO AP.MOLLA S2 NERO B. ПРУЖИНА	COUVERCLE OUV. RESSORT S2 NOIR R. TAPA APERT. MUELLE S2 NEGRO B	FEDERÖFFNUNGSDECK.S2, SCHW.STRUKT. TAMPA ABERT. MOLA S2 PRETO B.	1			X	
21	EAC0060G02A	FLANGES PROTECTION PROTEZIONE FLANGE ЗАЩИТНЫЙ БУФЕР	PROTECTION FLASQUES PROTECCIÓN BRIDAS	FLANSCHSCHUTZ PROTEÇÃO FLANGE	1			X	
22	EAM0006G01A	FLANGE HOLDER PIN PERNO PORTA FLANGE КРОНШТЕЙН	AXE PORTE-FLASQUES PERNO PORTA BRIDAS	FLANSCHBOLZEN PINO PORTA-FLANGE	1			X	
28	1-3924	SELF-LOCK SCREW VITE AUTOFIL. ВИНТ САМОКОНТРАЩИЙСЯ	VIS AUTOTAR. TORNILLO AUTOF.	SCHRAUBE, SELBSTSCHNEIDEND PARAFUSO AUTO-ROSC.	1	D 4.8X9.5 TE Z.B	X		
29	1-10476A	BLACK CAP FOR SCREWS M5 TAPPO A CALOTTA NERO VITI M5 ЗАГЛУШКА ЧЕРНАЯ ДЛЯ ВИНТОВ M5	BOUCHON NOIR POUR VIS M5 TAPÓN CASQUETE NEGRO TORNILLOS M5	LINSENKOPFDECKEL, SCHW., F. SCHR. M5 TAMPA CALOTA PRETA PARAFUSOS M5	2			X	
30	1-25503A	SCREW TSEI VITE TSEI ВИНТ TCEI M5X16 ОЦИНКОВАННЫЙ	VIS FHc TORNILLO TSEI	SENKSCHRAUBE MIT INNENSECHSKANT PARAFUSO TSEI	2	5X16 10.9 ZINC.BIA		X	
31	7-01802A	Insulating transformer 100/230V Trasformatore d'isolamento 100/230V РАЗВЯЗЫВАЮЩИЙ ТРАНСФОРМ.100/230В	TRANSFORMATEUR 100/230V Transformador 100/230V	Transformator 100/230V Transformador 100/230V	1	JP 100/230 500VA 50-60Hz	X		

A = available - disponible - vorhanden - beschikbaar
= disponibile - disponible - disponivel - Доступно

B = on request - sur demande - auf Antrag - op aanvraag
= a richiesta - a petición - no pedido - По запросу

C = suggested - suggeré - vorgeschlagene - aanbevolen
= consigliato - sugerido - sugerido - Предлагается

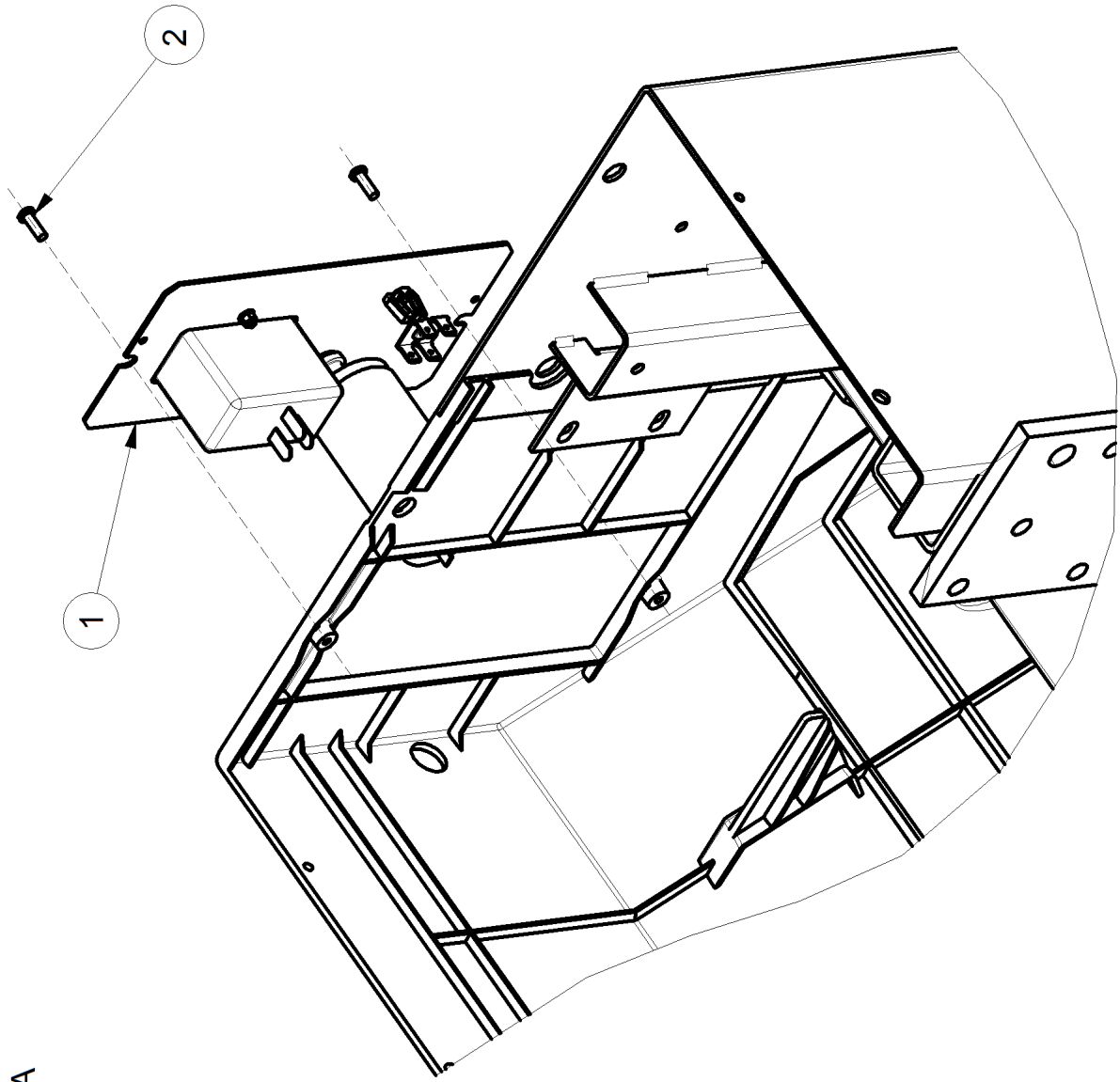
Pos	Code	Designation Designazione ОПИСАНИЕ	Désignation Designación	Bezeichnung Designação	N.	Note Nota HOTa	A	B	C
31	EAA0363G31A	Insulating transformer Trasformatore d'isolamento РАЗВЯЗЫВАЮЩИЙ ТРАНСФОРМ.	TRANSFORMATEUR Transformador	Transformator Transformador	1	230/230V E-BOX Conn.	X		X
31	EAA0373G91A	Insulating transformer 115/230V Trasformatore d'isolamento 115/230V РАЗВЯЗЫВАЮЩИЙ ТРАНСФОРМ.115/230В	TRANSFORMATEUR 115/230V Transformador 115/230V	Transformator 115/230V Transformador 115/230V	1	US 500VA 50-60Hz	X		
31	EAA0373G92A	Insulating transformer 100/230V Trasformatore d'isolamento 100/230V РАЗВЯЗЫВАЮЩИЙ ТРАНСФОРМ.100/230В	TRANSFORMATEUR 100/230V Transformador 100/230V	Transformator 100/230V Transformador 100/230V	1	500VA 50-60Hz	X		
31	EAA0470G23A	INSULATING TRANSFORMER 115/230V TRASFORMATORE D'ISOLAMENTO 115/230V РАЗВЯЗЫВАЮЩИЙ ТРАНСФОРМ.115/230В	TRANSFORMER 115/230V TRANSFORMADOR 115/230V	TRANSFORMATOR 115/230V TRANSFORMADOR 115/230V	1	500VA 50-60Hz SOUTH AMERICA	X		

A = available - disponible - vorhanden - beschikbaar
= disponibile - disponible - disponível - Доступно

B = on request - sur demande - auf Antrag - op aanvraag
= a richiesta - a petición - no pedido - По запросу

C = suggested - suggeré - vorgeschlagene - aanbevelen
= consigliato - sugerido - sugerido - Предлагается

EAZ0070G81A.A



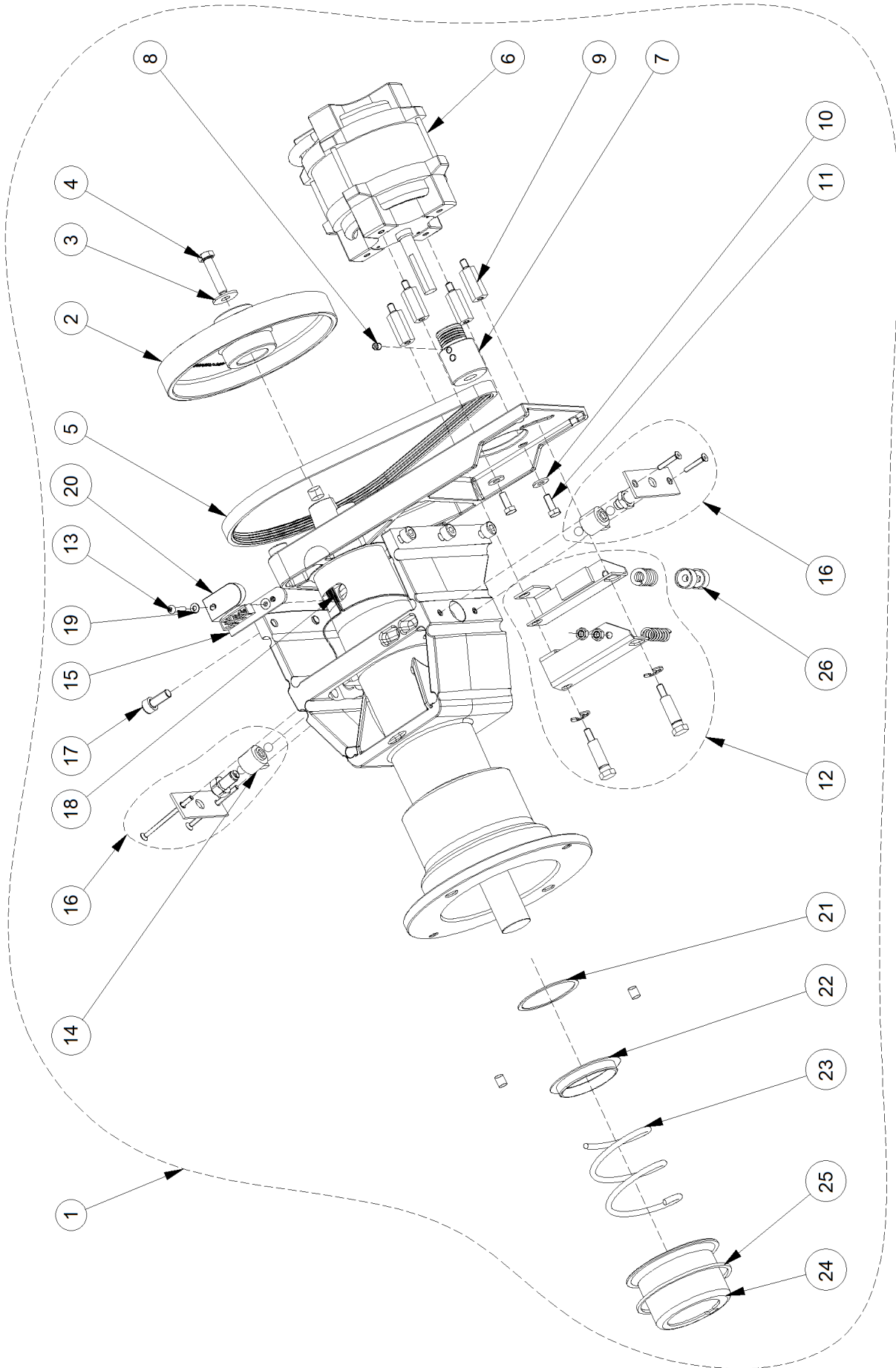
01/2014

Pos	Code	Designation Designazione ОПИСАНИЕ	Désignation Designación	Bezeichnung Designação	N.	Note NOTa	Nota	A	B	C
1	EAA0458G38A	POWER INLET ASSEMBLY ASSIEME CONNETTORE ALIMENTAZIONE РАЗЪЕМ ПИТАНИЯ	ENSEMBLE CONNECTEUR ALIMENTATION CONJUNTO CONECTOR ALIMENTACION	BAUGRUPPE VERBINDER VERSORGUNG CONJUNTO CONECTOR ALIMENT.	1			X		
2	1-09326A	SCREW FOR PLASTIC VITE AUTOFIL. PEE PLASTICA Винт для пластика	VIS AUTOTARAUD. POUR PLASTIQUE TORNILLO AUT. PARA PLAST.	SPEZ.SCHRAUBE F/KUNSTSTOFF PARAFUSO AUTO-ROSC. PARA PLASTICO	2	D4X12		X		

A = available - disponible - vorhanden - beschikbaar
= disponibile - disponible - disponível - Доступно

B = on request - sur demande - auf Antrag - op aanvraag
= a richiesta - a petición - no pedido - По запросу

C = suggested - suggeré - vorgeschlagene - aanbevolen
= consigliato - sugerido - sugerido - Предлагается



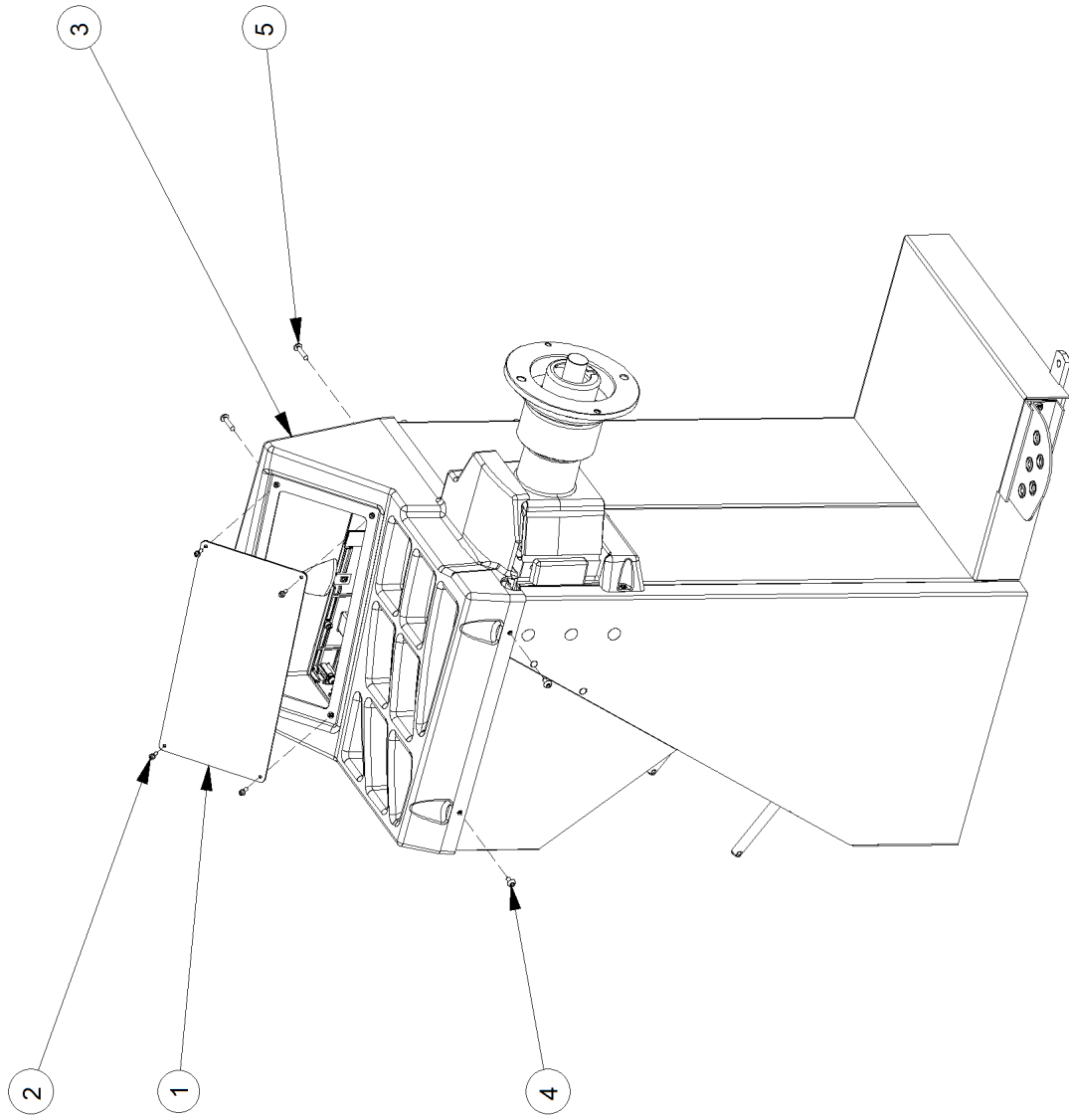
Pos	Code	Designation Designazione ОПИСАНИЕ	Désignation Designación	Bezeichnung Designação	N.	Note Nota HOTa	A	B	C
1	EAA0490G04A	ALU VS MOT. INT. FL.D. 40/28,5 POL. RING ALU GRUPPO MISURA FL. INTEGRATA АЛЮ. ВИБРАТОР ИНТЕГР. ФЛАНЕЦ 40/28,5 ГА	ENSEMBLE VIBRATOIRE GRUPO DE MEDIDA	SCHWINGER, KOMPLETT CONJUNTO SISTEMA DE MEDIDA	1		X		
1	EAA0490G05A	ALU VS MOT. INT. FL.D. 40/28,5 POL. UL ALU GRUPPO DI MISURA FL. INT. UL АЛЮ. ВИБРАТОР ИНТЕГР. ФЛАНЕЦ 40/28,5 УИ	ENSEMBLE VIBRATOIRE UL GRUPO DE MEDIDA UL	SCHWINGER, KOMPLETT UL CONJUNTO SISTEMA DE MEDIDA UL	1		X		
2	EAM0005D12A	DRIVE PULLEY PULEGGIA DI TRASMISSIONE ШКИВ	POULIE D'ENTRAÎNEMENT POLEA DE TRANSMISIÓN	ANTRIEBSSCHEIBE POLIA DE TRANSMISSÃO	1		X		
3	1-17841	WASHER - d. 8X24 RONDELLA COMUNE d.8x24 ZINC. ШАЙБА 8X24	RONDELLE d.8X24 ARANDELA COMUN D.8X24 GALVANIZ.	SCHEIBE B 8,4 -A2J ARRUELA COMUM d.8x24 ZINC.	1	d. 8X24 UNI6593	X		
4	1-32901	HEXAGON HEAD SCREW VITE TE ВИНТ С ШЕСТИГРАННОЙ ГОЛОВКОЙ	VIS H TORNILLO TE	SECHSKANTSCHRAUBE PARAFUSO TE	1	M8X35	X		
5	8-3531	BELT CINGHIA РЕМЕНЬ	COURROIE CORREA	RIEMEN CORREIA	1	933 5PJ711 7867	X		X
6	2-59266A	MOTOR INCL. CONNECTOR Y2K MOTORE CON CONNETTORE Y2K ДВИГАТЕЛЬ С РАЗЪЕМОМ Y2K	MOTEUR MOTOR CON CONECTOR Y2K	MOTOR MIT Y2K-VERBINDER MOTOR COM CONECTOR Y2K	1		X		
6	2-59366A	UL MOTOR INCL. CONNECTOR Y2K UL MOTORE CON CONNETTORE Y2K UL ДВИГАТЕЛЬ С РАЗЪЕМОМ Y2K	UL MOTEUR UL MOTOR CON CONECTOR Y2K	UL MOTOR MIT Y2K-VERBINDER UL MOVIM.R COM CONECTOR Y2K	1	US ONLY WS 120W	X		
7	EAM0005D08A	MOTOR PULLEY PULEGGIA MOTORE ШКИВ ЭЛЕКТРОДВИГАТЕЛЯ	POULIE MOTEUR POLEA MOTOR	MOTORSCHIEBE POLIA MOVIM.R	1		X		
7	EAM0005D08A	MOTOR PULLEY PULEGGIA MOTORE ШКИВ МОТОРА	POULIE MOTEUR POLEA MOTOR	MOTORSCHIEBE POLIA MOTOR	1		X		
8	1-28410	SCREW VITE ВИНТ	VIS TORNILLO	SCHRAUBE PARAFUSO	1	M6X8 915	X		
9	EAM0005D09A	SPACER FOR MOTOR Distanziale per motore ПРОСТАВКА КРЕПЛЕНИЯ ЭЛЕКТРОДВИГАТЕЛЯ	PIÈCE D'ÉCARTEMENT DU MOTEUR DISTANCIADOR PARA MOTOR	MOTOR-DISTANZSTÜCK DISTANCIADOR PARA MOVIM.R	4		X		
10	1-16641	Washer plain Rondella piana ШАЙБА	Rondelle plate Arandela plana	Unterlegscheibe, flach ARRUELA plana	2	D. 6,4 9021	X		
11	1-46701A	HEX HEAD SCREW VITE TE ВИНТ	VIS H TORNILLO TE	SECHSKANTSCHRAUBE PARAFUSO TE	2	M6X16 933	X		
12	EAA0332G12A	MAIN SHAFT LOCK ASSEMBLY FRENO DI ARRESTO COMPL. СТОПОР ВАЛА В СБОРЕ	ENS. DE BLOCAGE ARBRE PRINCIPAL FRENO DE PARO COMPLEM	FESTSTELLBREMSE, KOMPLETT FREIO DE PARADA COMPL.	1		X		
13	1-35006A	SCREW VITE ВИНТ	VIS TORNILLO	SCHRAUBE PARAFUSO	1	M4X20 7985	X		
14	EAA0260D59A	TRANSDUCER TRASDUTTORE ПРЕОБРАЗОВАТЕЛЬ	CAPTEUR TRANSDUCTOR	MESSGEBER TRANSDUTOR	2		X		X

A = available - disponible - vorhanden - beschikbaar
= disponibile - disponible - disponivel - Доступно

B = on request - sur demande - auf Antrag - op aanvraag
= a richiesta - a petición - no pedido - По запросу

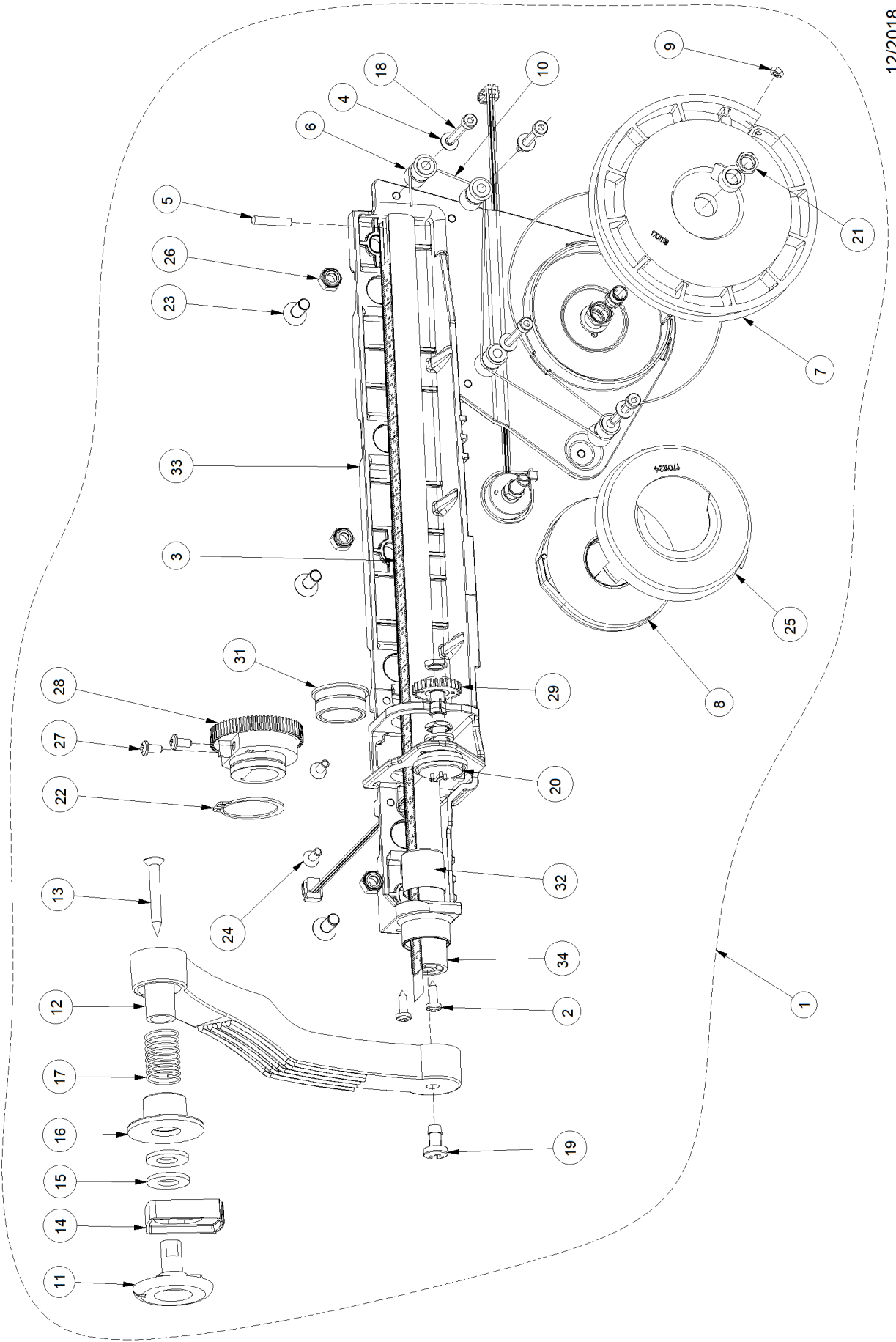
C = suggested - suggeré - vorgeschlagene - aanbevolen
= consigliato - sugerido - sugerido - Предлагается

Pos	Code	Designation Designazione ОПИСАНИЕ	Désignation Designación	Bezeichnung Designação	N.	Note Nota HOTa	A	B	C
15	EAA0490G03A	OPTO-ELECTRONIC UNIT SCHEDA OPTO-ENCODER CONLENTE ОПТОПАРА	UNITÉ OPTO-ÉLECTRONIQUE TARJETA OPTO-ENCODER CONLENTE	OPTOELEKTRONIK CONJUNTO OPTO ELECTRONICO	1		X		X
16	EAA0328G16A	TRANSDUCER FIXING UNIT GRUPPO FISSAGGIO PIEZO ФИКСАТОР ПРЕОБРАЗОВАТЕЛЯ	MOYENS DE FIXATION DU CAPTEUR GRUPO FIJACIÓN PIEZA	MESSGEBER-BEFESTIGUNGSEINHEIT CONJUNTO FIXAÇÃO PEÇA	1		X		X
17	1-17709	SCREW TCEI 8X20 8G VITE TCEI ВИНТ ТСЕИ М8Х20	VIS CHc TORNILLO TCEI	ZYLINDERSCHRUB.M.ISKT.M8X20-8.8-A2J PARAFUSO TCEI	6	M8X100 8K ISO 4762	X		
18	EAW0240G67A	CABLE WITHOUT TEMP. SENSOR CAVO SENZA SENSORE TEMPERATURA КАБЕЛЬ БЕЗ ТЕМПЕРАТУРНОГО ДАТЧИКА	CÂBLE SANS CAPTEUR DE TEMPER. CABLE SIN SENSOR TEMPERATURA	KABEL OHNE TEMPERATURFÜHLER CABO SEM SENSOR DE TEMP.	1		X		X
19	1-9641	WASHER RONDELLA ШАЙБА	RONDELLE ARANDELA	UNTERLEGSCHIEBE ARRUELA	1	D4X9X0,8 ISO 7089	X		
20	EAC0094G11A	ENCODER BOARD PROTECTION PROTEZIONE SCHEDA ENCODER ЗАЩИТА ПЛАТЫ ЭНКОДЕРА	PROTECTION CARTE ENCODER PROTECCIÓN TARJETA ENCODER	SCHUTZ ENCODERPLATINE PROTEÇÃO PLACA ENCODER	1		X		
21	1-17641	WASHER 53x60x1 RONDELLA DI SPESS. ШАЙБА 53x60x1	RONDELLE ARANDELA	SCHEIBE ARRUELA	1		X		
22	EAC0058D14A	Spring centring ring Anello centraggio molla ПРУЖИНА	Anneau de centrage du ressort MUELLE de centrage del anillo	Federzentrierring Anel centragem mola	1		X		
23	1-07768A	Compression spring Molla a compressione Пружина сжатия	Ressort à pression MUELLE a presión	Druckfeder Mola de compressão	1	5X63X180 2098	X		
24	EAS2025D14A	Spring guide Guida molla ПРУЖИНА	Carter ressort Guía del muelle	Federtopf Guia mola	1		X		
24	EAS2025D14A	SPRING CASE ALLOGGIAMENTO MOLLA IMBUTITO КОЖУХ ПРУЖИНЫ	SUPPORT RESSORT SOPORTE MUELLE	DRUCKLAGER SOPORTE MUELLE	1		X		
25	1-13077	CIRCLIP SB 92 ANELLO ELASTICO PER FORI SB 92 СТОПОРНОЕ КОЛЬЦО SB 92	ANNEAU ANILLO ELÁSTICO PARA ORIFICIOS SB 92	RING ANEL ELASTICO PARA FUROS SB 92	1		X		
26	EAM0005D18A	SPACER DISTANZIALE PER CAVO FRENO ВТУЛКА	ENTRETOISE DISTANCIADOR	DISTANZSTÜCK DISTANCIADOR PARA CABO FREIO	2		X		



Pos	Code	Designation Designazione ОПИСАНИЕ	Désignation Designación	Bezeichnung Designação	N.	Note Nota HOTa	A	B	C
1	EAA0373G09A	NEUTRAL L.E. INTERFACE BOARD DISPLAY L.E. NEUTRO ПЛАТА ИНТЕРФЕЙСНАЯ НЕЙТРАЛЬНАЯ	AFFICHEUR L.E. NEUTRAL DISPLAY L.E. NEUTRO	DISPLAY L.E. NEUTRAL VISOR L.E. NEUTRAL	1		X		X
1	EAA0426G14A	L.E. INTERFACE BOARD DISPLAY L.E. ПЛАТА ИНТЕРФЕЙСА	AFFICHEUR L.E. DISPLAY L.E.	DISPLAY L.E. DISPLAY L.E.	1	BLUE	X		
1	EAA0426G15A	L.E. INTERFACE BOARD DISPLAY L.E. ПЛАТА ИНТЕРФЕЙСА	AFFICHEUR L.E. DISPLAY L.E.	DISPLAY L.E. DISPLAY L.E.	1	RED	X		
2	1-13404A	SCREW - PHMS VITE TCB ВИНТ	VIS CB TORNILLO TCB	LINSENSCHRAUBE PARAFUSO TCB	4	M4x16 7985	X		
3	EAA0356G21A	L.E. WEIGHT TRAY ASSY ASSIEME PIANO PORTAPESI L.E. КОЖУХ С ОТСЕКАМИ ДЛЯ ГРУЗОВ	PORTE-MASSSES L.E. MESA PORTA PESOS L.E.	GEWICHTTABLETT L.E. PLANO PORTA PESOS L.E.	1			X	
4	1-22323A	SELF-TAPPING SCREW VITE AUTOFILETTANTE ВИНТ САМОНАРЕЗАЮЩИЙ	VIS AUTOTAR. TORNILLO AUTORR.	AUTOM SCHNEIDSCHRB PARAFUSO AUTO-ROSCANTE	2	"D5,5X15 MM"		X	
5	1-22323A	SELF-TAPPING SCREW VITE AUTOFILETTANTE ВИНТ САМОНАРЕЗАЮЩИЙ	VIS AUTOTAR. TORNILLO AUTORR.	AUTOM SCHNEIDSCHRB PARAFUSO AUTO-ROSCANTE	2	"D5,5X15 MM"		X	

EAZ0136G41A.A



12/2018

Pos	Code	Designation Designazione ОПИСАНИЕ	Désignation Designación	Bezeichnung Designação	N.	Note Nota HOTa	A	B	C
1	EAA0471G16A	STAND. SAPE 1D-2D ASSY GRUPPO SAPE 1D-2D S1 UNIF. STAND. SAPE 1D-2D ASSY	STAND. SAPE 1D-2D ASSY STAND. SAPE 1D-2D ASSY	STAND. SAPE 1D-2D ASSY STAND. SAPE 1D-2D ASSY	1	ASSY	X		
2	1-22623A	SCREW, PHIL PAN H.TAPP. VITE AUTOF. ВИНТ С ГОЛОВКОЙ PHILIPS	VIS AUTOTAR. TORNILLO AUTORR.	SCHRAUBE, SELBSTSCHNEIDEND PARAFUSO AUTO-ROSC.	2	D3,9X13 TCB ZB 7981 C	X		
3	EAM0086G85A	DISTANCE SCALE DECAL (MM) TARGA ASTA CALIBRO IN MM ШКАЛА ДИСТАНЦИИ, (ММ)	PLAQUE JAUGE ETALON EN MM TARJETA VARILLA CALIBRE EN MM.	SKALA KALIBRIERSTANGE IN MM PLACA HASTE CALIBRADOR EM MM	1		X		
4	1-9641	WASHER RONDELLA ШАЙБА	RONDELLE ARANDELA	UNTERLEGSCHIEBE ARRUELA	4	D4X9X0,8 ISO 7089	X		
5	1-7810	SET SCREW FLAT POINT ZINC. VITE STEI 12K ZINC КОМПЛЕКТ ВИНТОВ ОЦИНКОВАННЫХ	VIS S.TÊTE A 6 P.M4*20 12K GALV. TORNILLO S. CABEZ 12K GALV.	SCHRAUBE OHNE KOPF GALV.12K PARAFUSO	1	M4x20 913	X		
6	EAM0005D35A	GUIDING REEL RULLO DI RINVIO НАПРАВЛЯЮЩАЯ РЕЛЬСА	ROULEAU DE RENVOI RODILLO DE REENVÍO	UMLENKROLLE ROLO DE REENVIO	4		X		
7	EAC0058D06A	Return pulley Puleggia rinvio Шкив	Poulie renvoi Polea de reenvío	Umlenkscheibe Polia reenvio	1		X		
8	1-08167A	STAND. SAPE TENSION SPRING MOLLA RITORNO ASTA SAPE UNIF. ПРУЖИНА НАТЯЖЕНИЯ ИЗМЕРИТЕЛЯ	RESSORT RETOUR JAUGE SAPE UNIF. MUELLE RETORNO VARILLA SAPE UNIF.	RÜCKHOLFEDER F/STANGE, SAPE STD MOLA DE RETORNO HASTE SAPE UNIF.	1			X	
9	1-11233	NUT - M3 WHITE ZINCKED DADO M3 CL.8 ГАЙКА М3 ОЦИНКОВАННАЯ	ECROU M3 6S TUERCA M3 CL.8 ZINC.	SECHSKANTMUTTER PORCA M3 CL.8 ZINC.	1	M3 CL.8 ZINC. UNI5588-65	X		
10	6-00604A	ROPE SPECTRA 1000 D 0,6 CORDA SPECTRA 1000 D 0,6 ШНУР SPECTRA 1000 D 0,6	CORDE SPECTRA 1000 D 0,6 CUERDA SPECTRA 1000 D 0,6	SEIL SPECTRA 1000 D 0,6 CORDA SPECTRA 1000 D 0,6	0,6	"0,52M"	X		
11	EAC0058D11A	Feeler disk Disco tastatore ДИСК ДЕРЖАТЕЛЯ	Disque de contact Disco palpador	Tastscheibe Disco apalpador	1		X		X
12	EAC0054P01A	ARM, AXCEL CALIPER BRACCIO ASTA CALIBRO ДЕРЖАТЕЛЬ	JAUGE ETALON BRAZO VARILLA CALIBRE	ARM D. KALIBRIERSTANGE BRAÇO HASTE CALIBRADOR	1		X		
13	1-3624	SCREW POLYPLAST VITE AUTOF.X PLAST.TS ВИНТ ПЛАСТИКОВЫЙ	VIS AUTOTAR. POUR PLAST. TORNILLO AUTOENROSC. PARA PLAST.	SCHR.SELBSTSCHN.KUNSTSTOFF PARAFUSO AUTO-ROSCX PLAST.	1	M5x40	X		
14	EAC0058D09A	REGISTER, EJECTION GUIDA D'ESPULSIONE ПОДВИЖНАЯ ВСТАВКА	GUIDE D'EXPULSION GUÍA DE EXPULSIÓN	AUSWURFFÜHRUNG GUIA DE EXPULSÃO	1		X		
15	1-10141A1	WASHER P.d.10 RONDELLA P.d.10 ZINC.BIANCA ШАЙБА D 10	RONDELLE D 10 ARANDELA D 10	SCHEIBE D.10 ARRUELA P.d.10 ZINC.BRANCA	2		X		
16	EAC0058D10A	RING, PUSH ANELLO DI SPINTA НАЖИМНОЕ КОЛЬЦО	BAGUE DE POUSSEE ANILLO DE EMPUJE	DRUCKRING ANEL DE IMPULSÃO	1		X		
17	1-06868A	SPRING, COMPRESSION MOLLA DI COMPRESSIONE ПРУЖИНА	RESSORT DE COMPRESSION MUELLE DE COMPRESIÓN	DRUCKFEDER MOLA DE COMPRESSÃO	1	2098(B)	X		

A = available - disponible - vorhanden - beschikbaar
= disponibile - disponible - disponivel - Доступно

B = on request - sur demande - auf Antrag - op aanvraag
= a richiesta - a petición - no pedido - По запросу

C = suggested - suggeré - vorgeschlagene - aanbevolen
= consigliato - sugerido - sugerido - Предлагается

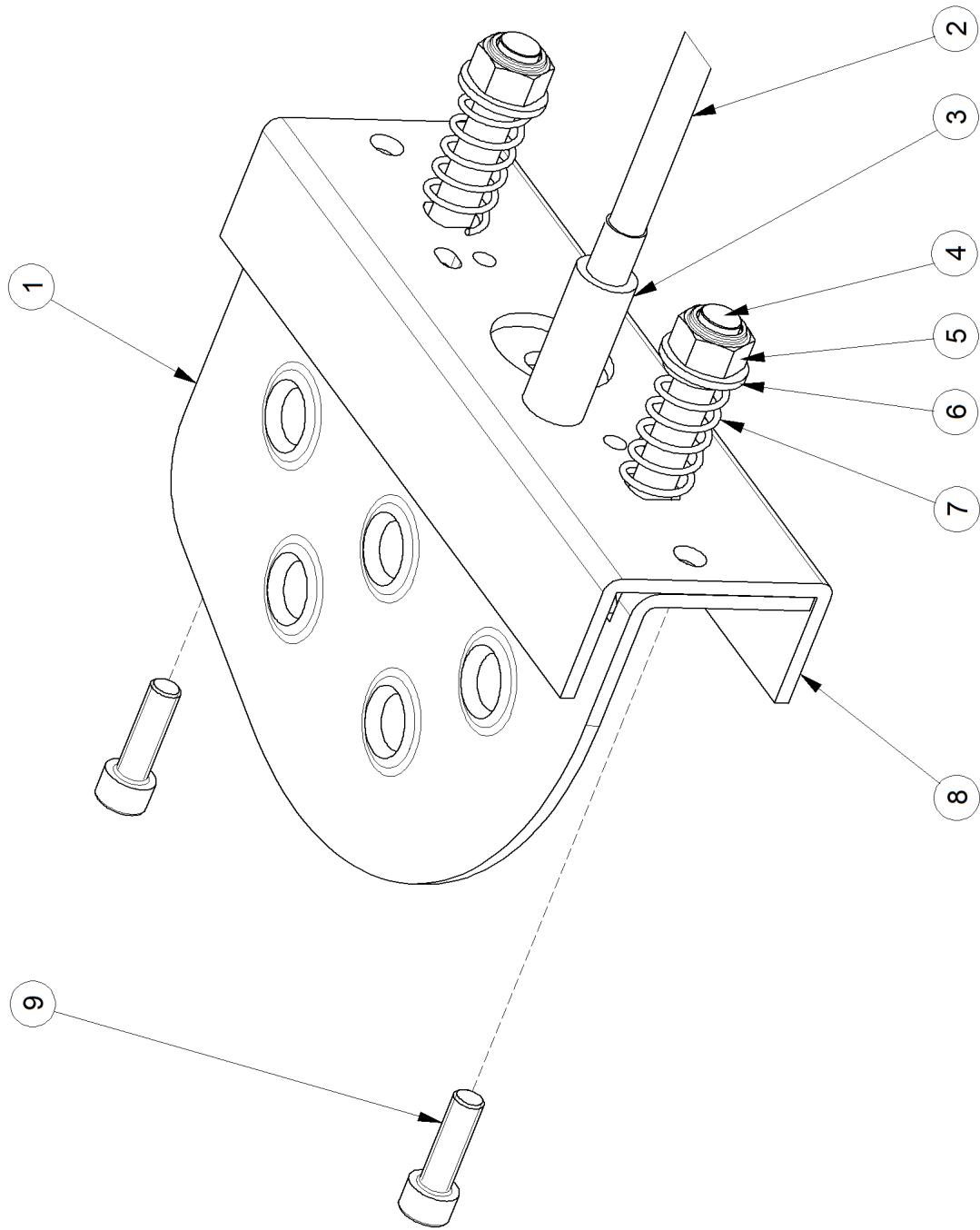
Pos	Code	Designation Designazione ОПИСАНИЕ	Désignation Designación	Bezeichnung Designação	N.	Note Nota HOTa	A	B	C
18	1-13909	SCR - HEX SKT HD CAP VITE TCEI ZINC. ВИНТ С ШЕСТИГРАННОЙ ГОЛОВКОЙ	VIS CHc ZING. TORNILLO TCEI	ZYLINDERSCHR. MIT INNENSECHSK. PARAFUSO TCEI	4	M4x30 912	X		
19	1-3824	SCREW VITE AUTOM.TC CROCE ВИНТ	VIS AUT. TC CRUCIF. TORNILLO AUTOM.TC CRUZ	ZYLINDERSCHRAUBE, SELBSTSCHN PARAFUSO AUTOM.TC CRUZ	1	M6x12 DIN 7516AE	X		
20	EAA0266D20A	Potentiometer unit with nut Gruppo potenziometro con dado Потенциометр с гайкой	Groupe potentiomètre avec écrou Grupo del potenciómetro con tuerca	Potentiometer mit Mutter Grupo potenciômetro com porca	2		X		
21	2-07657A	CLAMPING DEVICE BOCCOLA A PINZA ЗАЖИМНАЯ ГАЙКА	DOUILLE A PINCE CASQUILLO DE PINZA	STOCKZWINGE ARRUELA A PINÇA	2		X		
22	1-13377A	CIRCLIP FOR SHAFT ANELLO SEEGER СТОПОРНОЕ КОЛЬЦО	CIRCLIP ANILLO SEEGER	SEEGER-RING ANEL SEEGER	1	D.27 UNI 7435	X		
23	1-22003A	SCREW 6X16 10K VITE TSEI ВИНТ 6X16	VIS FHc TORNILLO TSEI	SCHRAUBE 6X16 10K PARAFUSO TSEI	3	M6X16 DIN 7991	X		
24	1-12126A	SELF TAP. SCREW PT VITE AUTOF. X PLAST. ВИНТ САМОКОНТРАЩИЙСЯ	VIS AUTOTAR. TORNILLO AUTORR.	SCHRAUBE PARAFUSO AUTO-ROSC. P/ PLAST.	2	4X12	X		
25	EAC0058D58A	Safety cover Coperchio di sicurezza Защитная крышка	Couvercle de sécurité Tapa de seguridad	Sicherheitsdeckel Tampa de segurança	1		X		
26	1-9933	NUT, PREVAILING TORQUE M6 DADO M6 AUT. BAS.CL.6 ANE.PLA.BI Гайка	ECROU M6 AUTO-BL. TUERCA M6 AUT. BAS.CL.6	MUTTER, SELBSTSICHERND M6 PORCA M6 AUT. BAIX.CL.6 ANE.PLA.BI	3	M6 DIN 985	X		
27	1-11726A	SCREW FOR PLAST. PHIL. PAN VITE PER PLASTICA AUTOFIL ВИНТ ДЛЯ ПЛАСТИКА	VIS POUR PLASTIQUE AUTOTAR. TORNILLO PARA PLÁSTICO AUTOENROSC.	SCHRAUBE SELBSTSCHN. F/KUNSTSTOFF PARAFUSO PARA PLÁSTICO AUTO-ROSQ	2	M=4,0 x 8 PLASTIC	X		
28	EAC0058D12A	COG WHEEL 56 TEETH INGRANAGGIO 56 DENTI ЗУБЧАТОЕ КОЛЕСО 56 ЗУБЬЕВ	ENGRENAGE 56 DENTS ENGRANAJE 56 DIENTES	ZAHNRAD, 56 ZÄHNE ENGRENAGEM 56 DENTES	1		X		
29	EAC0058D13A	Wheel gear Ingranaggio ruota Шестерня колеса	Engrenage roue Rueda del engranaje	Zahnrad Engrenagem Roda	1		X		
31	EAM0068G76A	S2-D2 BUSHING BOCCOLA S2-D2 ВТУЛКА S2-D2	BRIDE CASQUILLO	BUCHSE ARRUELA S2-D2	1		X		
32	1-13865A	BUSHING BOCCOLA ВТУЛКА	DOUILLE CASQUILLO	BUCHSE ARRUELA	1	IGUS GSM202120	X		
33	EAM0125G68A	MACHINED M2 SAPE SUPPORT SUPPORTO SAPE M2 MODIFICATO КРОНШТЕЙН ИЗМЕРИТЕЛЯ SAPE 2М ОБРАБ	SUPPORT SAPE M2 USINÉ SOPORTE SAPE M2 TRABALHADO	SAPE M2 BEARBEITET SUORTE SAPE M2 TRABALHADO	1		X		
34	EAM0053G16A	STANDARD. ROD SAPE, S1 ASTA CALIBRO S1 UNIFICATO ШТАНГА ИЗМЕРИТЕЛЯ ДИСТАНЦИИ S1	JAUGE ETALON S1 UNIFIE VARILLA CALIBRE S1 UNIFICADO	KALIBRIERSTANGE S1, STANDARD HASTE CALIBRE S1 UNIFICADO	1		X		

A = available - disponible - vorhanden - beschikbaar
= disponibile - disponible - disponivel - Доступно

B = on request - sur demande - auf Antrag - op aanvraag
= a richiesta - a petición - no pedido - По запросу

C = suggested - suggeré - vorgeschlagene - aanbevelen
= consigliato - sugerido - sugerido - Предлагается

EAZ0088G23A



05/2014

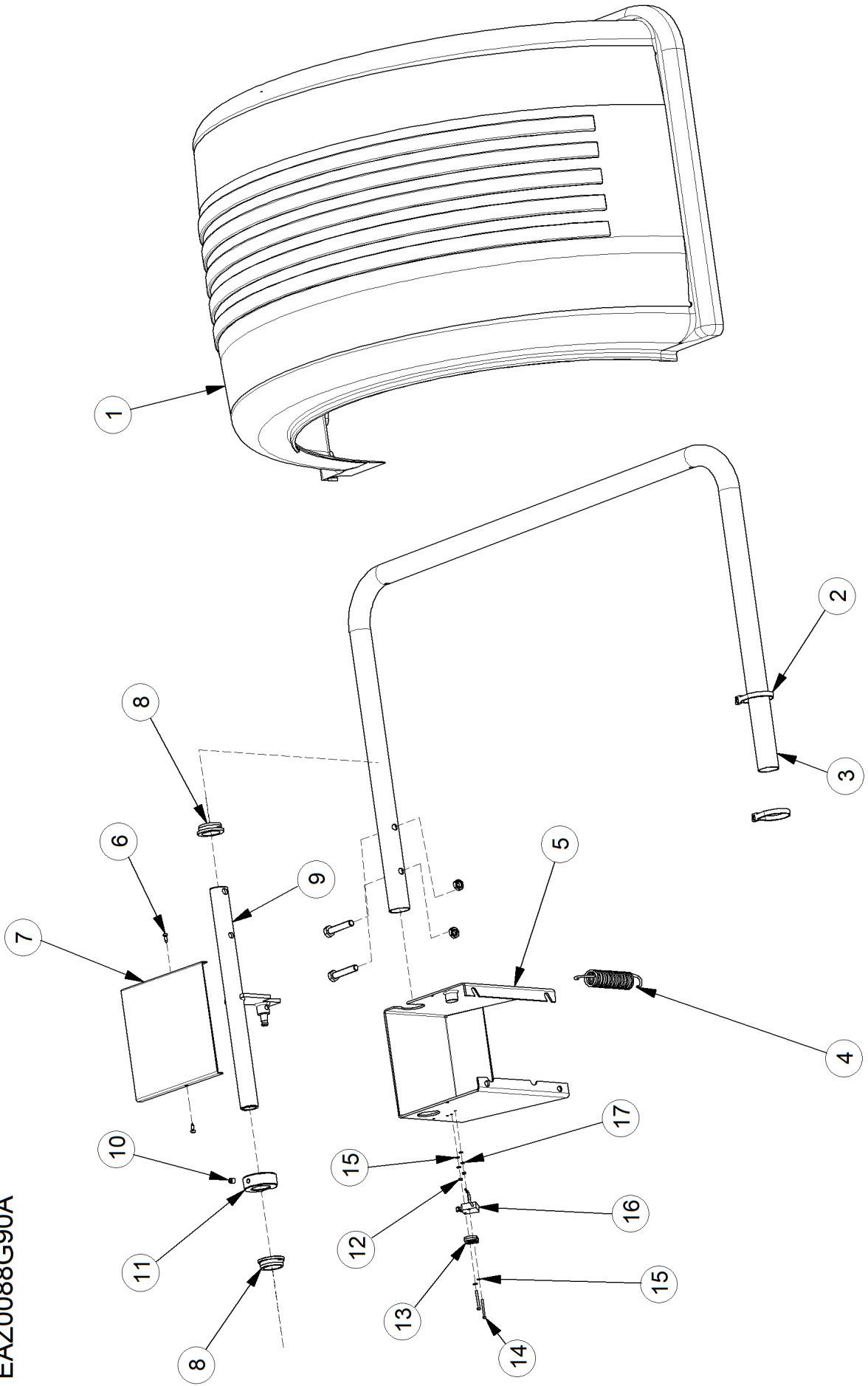
Pos	Code	Designation Designazione ОПИСАНИЕ	Désignation Designación	Bezeichnung Designação	N.	Note NOTa	Nota	A	B	C
1	EAS2020P20A	Pedal Pedale ПЕДАЛЬ	Pédale Pedal	Pedal Pedal	1			X		
2	EAA0344G15A	Bowden cable assy Cavo pedale Трос педали	Cable pédale Cable pedal	Bowden Bremskabel Cabo pedal	1			X		
3	EAM0053G06A	Spacer Distanziale Втулка	Pièce d'écartement DISTANCIADOR	Distanzstück Distanciador	1			X		
4	1-18209	Screw Vite ВИНТ	Vis Tornillo	Schraube Parafuso	2	M8 x 45 912		X		
5	1-10033	HEX NUT PREVAILING TORQUE M8 DADO M8 AUTO.BASSO CL6 ГАЙКА M8	ECROU M8 5S TUERCA M8 5S AUTOBLOQ.BAJO	MUTTER, SELBSTSICHERND M8 PORCA M8 AUTO.BAIXO CL6	2			X		
6	1-10041	WASHER D.8 RONDELLA P.D.8 Z.BIANCA ШАЙБА D 8	RONDELLE DIAM 8 ARANDELA PLANA D.8 GALVANIZ.	SCHEIBE B 8,4 -A2J ARRUELA P.D.8 Z.BRANCA	2	D8-UNI6592-69 DIN 125		X		
7	1-06768A	Compression spring Molla a compressione Пружина сжатия	Ressort à pression MUELLE de presión	Druckfeder Mola de compressão	2	2098		X		
8	EAS2027G18A	Pedal holder Supporto Pedale Кронштейн педали	Support pédale Soporte pedal	Pedalhalter SUPORTE PEDAL	1			X		
9	1-16409	Screw Vite ВИНТ	Vis Tornillo	Schraube Parafuso	2	M6 x 20 912			X	

A = available - disponible - vorhanden - beschikbaar
= disponibile - disponible - disponivel - Доступно

B = on request - sur demande - auf Antrag - op aanvraag
= a richiesta - a petición - no pedido - По запросу

C = suggested - suggeré - vorgeschlagene - aanbevelen
= consigliato - sugerido - sugerido - Предлагается

EAZ0088G90A



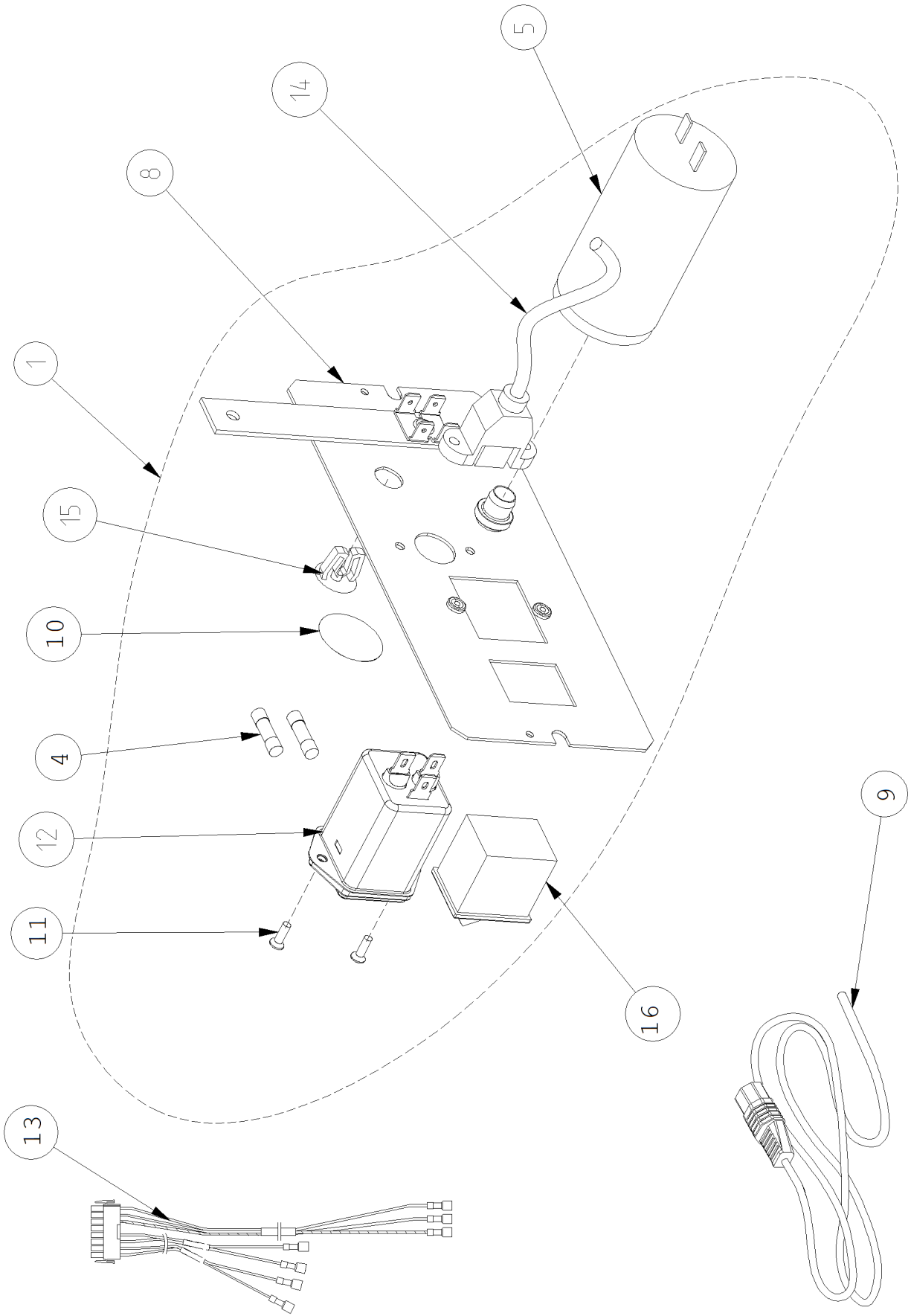
11/2014

Pos	Code	Designation Designazione ОПИСАНИЕ	Désignation Designación	Bezeichnung Designação	N.	Note Nota HOTa	A	B	C
1	EAC0060G04A	HOOD PROTEZIONE RUOTA SEC.SERIE ЗАЩИТНЫЙ КОЖУХ	PROTECTION ROUE SEC. SERIE PROTECCIÓN RUEDA SEC. SERIE	RADSCHUTZ, ZW. SERIE PROTEÇÃO RODA SEC.SERIE	1		X		
2	5-03345A	CABLE TIE FASCETTA TUBI OLIO ХОМУТ КАБЕЛЯ	COLLIER TUBES HUILE ABRAZADERA TUBOS ACEITE	SCHELLE F. ÖLSCHLÄUCHE FAIXA TUBOS ÓLEO	4	L.350	X		
3	EAM0006G07A	WHEELGUARD TUBE TUBO PROTEZIONE SEC.SERIE NERO ТРУБА ЗАЩИТНОГО КОЖУХА	TUBE PROTECTION SEC. SERIE NOIR TUBO PROTECCIÓN SEC.SERIE NEGRO	SCHLAUCH RADSCHUTZ, ZW. SERIE, SCHW. TUBO PROTEÇÃO SEC.SERIE PRETO	1			X	
4	EAM0006G06A	WHEELGUARD SPRING MOLLA PER PROTEZIONE RUOTA ПРУЖИНА ЗАЩИТНОГО КОЖУХА	RESSORT PROTECTION ROUE MUELLE PROTECCIÓN RUEDA	FEDER,RADSCHUTZ MOLA PARA PROTEÇÃO RODA	1		X		
5	EAS2098G84A	W-GUARD SUPPORT S2 BLACK PAINTED SUPPORTO PROTEZ. RUOTA S2 NERO КРОНШТЕЙН ЗАЩИТНОГО КОЖУХА S2	SUPPORT PROTEC.ROUE S2 NOIR SOPORTE PROTEC. RUEDA S2 NEGRO	HALTERUNG RADSCHUTZ S2, SCHWARZ SUORTE PROT. RODA S2 PRETO	1		X		
6	1-20423	Self tapping screw d4,2x13 Vite autofil. d4,2x13 tcb br Саморез D4,2X13	Vis autotar. d4,2x13 tcb br Tornillo autoros. d4,2x13 tcb br	Linsenkopfschraube, selbstschn. D4,2x13 br Parafuso auto-rosq. d4,2x13 tcb br	2	DIN 7981		X	
7	EAS2098G81A	COVER W-GUARD S2 BLACK PAINTED COPERCHIO PROTEZ. RUOTA S2 NERO ЗАЩИТНЫЙ КОЖУХ S2 ЧЕРНЫЙ	COUVERCLE PROTEC.ROUE S2 NOIR TAPA PROTEC. RUEDA S2 NEGRO	ABDECKUNG RADSCHUTZ S2, SCHWARZ TAMPA PROTEÇÃO RODA S2 PRETA	1			X	
8	EAC0060G03A	WHEELGUARD PIPE BEARING BOCCOLA GUIDA PROTEZIONE ПОДШИПНИК ТРУБЫ ЗАЩИТНОГО КОЖУХА	DOUILLE GUIDE PROTECTION CASQUILLO GUÍA PROTECCIÓN	FÜHRUNGSBUCHSE F. RADSCHUTZ ROLAMENTO TUBO PROTETOR RODA	1		X		
9	EAA0345G18A	WHEELGUARD PIPE GROUP GR. TUBO PROTEZIONE RUOTA ZINC. ТРУБА ЗАЩИТНОГО КОЖУХА	GR. TUBE PROTECTION ROUE ZING. GR. TUBO PROTECCIÓN RUEDA GALV.	SCHLAUCHEINH. F. RADSCHUTZ, W. VERZINK CONJ. TUBO PROTEÇÃO RODA ZINC.	1		X		
10	1-47810	SCREW VITE STEI ВИНТ	VIS FHc TORNILLO STEI	MADENSCHRAUBE MIT INNENSECHSKANT PARAFUSO STEI	1	M8x80 UNI5923-67	X		
11	EAM0006G02A	WHEELGUARD TUBE RING NUT GHIERA ARRESTO TUBO PROTEZ. НАЖИМНОЕ КОЛЬЦО	BAGUE ARRET TUBE PROTEC. VIROLA PARO TUBO PROTEC.	SPERRING F. RADSCHUTZSCHLAUCH ANEL PORCA TUBO PROTETOR RODA	1		X		
12	1-11233	NUT - M3 WHITE ZINCKED DADO M3 CL.8 ГАЙКА M3 ОЦИНКОВАННАЯ	ECROU M3 6S TUERCA M3 CL.8 ZINC.	SECHSKANTMUTTER PORCA M3 CL.8 ZINC.	2	M3 CL.8 ZINC. UNI5588-65	X		
13	EAC0053J16A	MICROSWITCH PLATE PIASTRINA MICROINTERRUPTORE ПЛАТА МИКРОВЫКЛЮЧАТЕЛЯ	PLAQUETTE MICRORUPTEUR PLACA MICROINTERRUPTOR	PLATTE F. MIKROSCHALTER PLAQUINHA MICROINTERRUPTOR	1		X		
14	1-7104	SCREW, SLOTTED CHEESE HEAD VITE TC ВИНТ С ЦИЛИНДРИЧЕСКОЙ ГОЛОВКОЙ	VIS C TORNILLO TC	ZYLINDERSCHRAUBE PARAFUSO TC	2	TC M3x30 4S, ZINC UNI 6107-67	X		
15	1-9541	WASHER PLAIN D3 RONDELLA PIANA d.3 ZINC ШАЙБА	RONDELLE d.3 ARANDELA PLANA D.3 GALVANIZ.	SCHEIBE A 3,2 -A2J ARRUELA PLANA d.3 ZINC	4	Ø 3 DIN 125A	X		
16	2-7261	WHEELGUARD SWITCH INTERRUPTORE PROTEZIONE RUOTA МИКРОВЫКЛЮЧАТЕЛЬ КОЖУХА	INTERRUPTEUR PROTECTION ROUE INTERRUPTOR PROTECCIÓN RUEDA	SCHALTER F. RADSCHUTZ INTERRUPTOR PROTEÇÃO RODA	1		X		X
17	1-1248	WASHER, TOOTHED EXTERNAL RONDELLA DENTELLATA EST. ШАЙБА С ВНЕШНЕЙ НАКАТКОЙ	RONDELLE ARANDELA DENTADA EXT.	SCHEIBE MIT AUSSENZAHNUNG ARRUELA DENTADA EXT.	2	D.3 DIN 6798/A	X		

A = available - disponible - vorhanden - beschikbaar
= disponibile - disponible - disponivel - Доступно

B = on request - sur demande - auf Antrag - op aanvraag
= a richiesta - a petición - no pedido - По запросу

C = suggested - suggeré - vorgeschlagene - aanbevolen
= consigliato - sugerido - sugerido - Предлагается



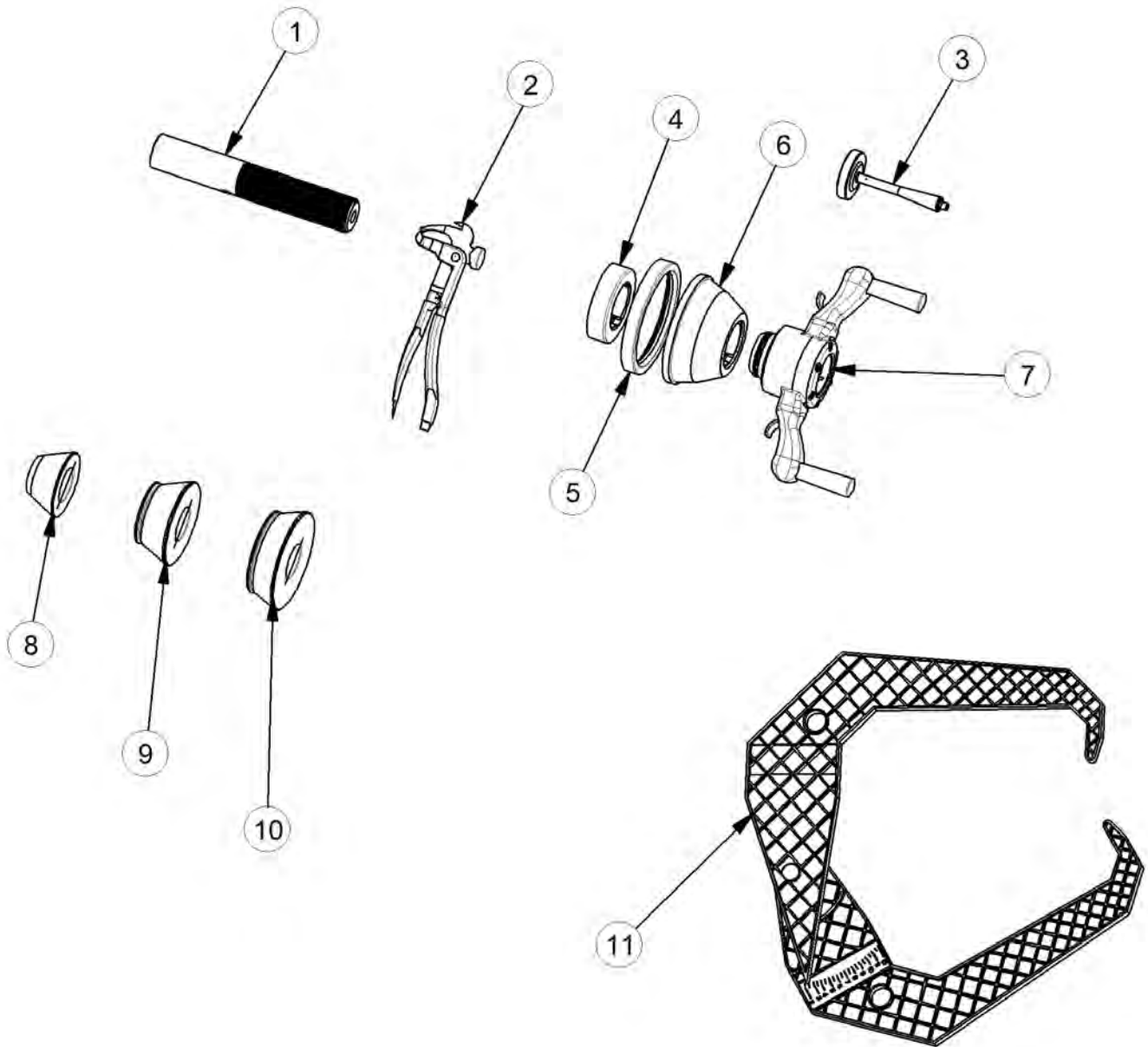
Pos	Code	Designation Designazione ОПИСАНИЕ	Désignation Designación	Bezeichnung Designação	N.	Note Nota HOTa	A	B	C
1	EAA0458G38A	POWER INLET ASSEMBLY ASSIEME CONNETTORE ALIMENTAZIONE РАЗЪЕМ ПИТАНИЯ	ENSEMBLE CONNECTEUR ALIMENTATION CONJUNTO CONECTOR ALIMENTACION	BAUGRUPPE VERBINDER VERSORGUNG CONJUNTO CONECTOR ALIMENT.	1		X		
4	2-21251A	FUSE FUSIBILE ПРЕДОХРАНИТЕЛЬ	FUSIBLE FUSIBLE	SICHERUNG FUSÍVEL	2	6,3A(T) 5x20	X		X
5	2-01529A	CAPACITOR CONDENSATORE КОНДЕНСАТОР	CONDENSATEUR CONDENSADOR	KONDENSATOR CONDENSADOR	1	20µF 400V	X		X
8	EAA0457G54A	POWER INLET PLATE + BRAID GRUPPO LAMIERA ALIMENTAZIONE + TRECC ПЛАСТИНА БЛОКА ВВОДА ПИТАНИЯ + КАБЕЛ	ENSEMBLE 'TÔLE CONNECTEUR ALIMENTATI CONJUNTO 'CHAPA CONECTOR ALIMENTACIÓ	BAUGRUPPE BLECH VERSORGUNGSSTECKEI CONJUNTO CHAPA CONECTOR ALIMENTAÇÃO	1		X		
9	EAW0240G14A	POWER SUPPLY CABLE CAVO DI ALIMENTAZIONE КАБЕЛЬ ПИТАНИЯ	CABLE SECTEUR CABLE ELÉCTRICO	NETZKABEL CABO DE ALIMENTAÇÃO	1	USA 115V	X		
9	EAW0240G13A	POWER SUPPLY CABLE CAVO DI ALIMENTAZIONE КАБЕЛЬ ПИТАНИЯ	CABLE SECTEUR CABLE ELÉCTRICO	NETZKABEL CABO DE ALIMENTAÇÃO	1	UK	X		
9	6-05221A	POWER CORD EUROPEAN CAVO ALIMENTAZIONE КАБЕЛЬ ПИТАНИЯ ЕВРОПА	CABLE SECTEUR EUROPE CABLE ELECTRICO	LEITUNG STROMVERSORGUNG CABO DE PODER	1	EUROPE PLUG	X		
9	EAX0039J00A	POWER SUPPLY CABLE CAVO DI ALIMENTAZIONE КАБЕЛЬ ПИТАНИЯ	CABLE SECTEUR CABLE ELÉCTRICO	NETZKABEL CABO DE ALIMENTAÇÃO	1	JAPAN PLUG	X		
10	8-23662A	LABEL TARGA CONNESIONE DI RETE НАКЛЕЙКА	PLAQUE CONNEXION SECTEUR PLACA CONEXIÓN DE RED	SCHILD NETZANSCHLUSS PLACA CONEXÃO DE REDE	1		X		
11	1-11103	SCREW VITE ВИНТ	VIS TORNILLO	SCHRAUBE PARAFUSO	2	M3X10 FLAT HEAD	X		
12	2-68948A	FILTERED POWER ENTRY MODULE MODULO DI INGRESSO CON FILTRO МОДУЛЬ ПОДАЧИ ПИТАНИЯ С ФИЛЬТРОМ	MODULE D'ENTRÉE SECTEUR MÓDULO DE LA ENTRADA DE LA ENERGÍA	GERÄTESTECKER-KOMBI-MODUL MÓDULO DA ENTRADA DO PODER	1		X		X
13	EAW0277G08A	BALANCING MACHINE WIRING HARNESS CABLAGGIO EQUILIBRATRICE ПУЧОК ПРОВОДОВ БАЛАНСИР. СТЕНДА	CABLAGE EQUILIBREUSE CABLEADO EQUILIBRADORA	VERKABELUNG AUSWUCHTMASCHINE CABAGEM EQUILIBRADORA	1		X		
14	6-14722A	PANEL-MOUNT USB TYPE-B LONG CABLE CAVO USB B LUNGO DA PANNELLO КАБЕЛЬ ДЛИННЫЙ С РАЗЪЕМОМ USB-B	CABLE USB B LONG PUPITRE CABLE USB B LONGITUD DESDE PANEL	USB B-KABEL LANG VON TAFEL CABO USB B LONGO DO PAINEL	1	LONG	X		
15	1-08176A	CAP, CLOSING TAPPO DI CHIUSURA ЗАГЛУШКА	BOUCHON FERMETURE TAPÓN DE CIERRE	VERSCHLUSS TAMPA DE FECHAMENTO	1		X		
16	2-13258A	MAIN SWITCH INTERRUTTORE GENERALE ВЫКЛЮЧАТЕЛЬ	COMMUTATEUR INTERRUPTOR	SCHALTER INTERRUPTOR	1		X		

A = available - disponible - vorhanden - beschikbaar
= disponibile - disponible - disponivel - Доступно

B = on request - sur demande - auf Antrag - op aanvraag
= a richiesta - a petición - no pedido - По запросу

C = suggested - suggeré - vorgeschlagene - aanbevelen
= consigliato - sugerido - sugerido - Предлагается

EAZ0088G16A



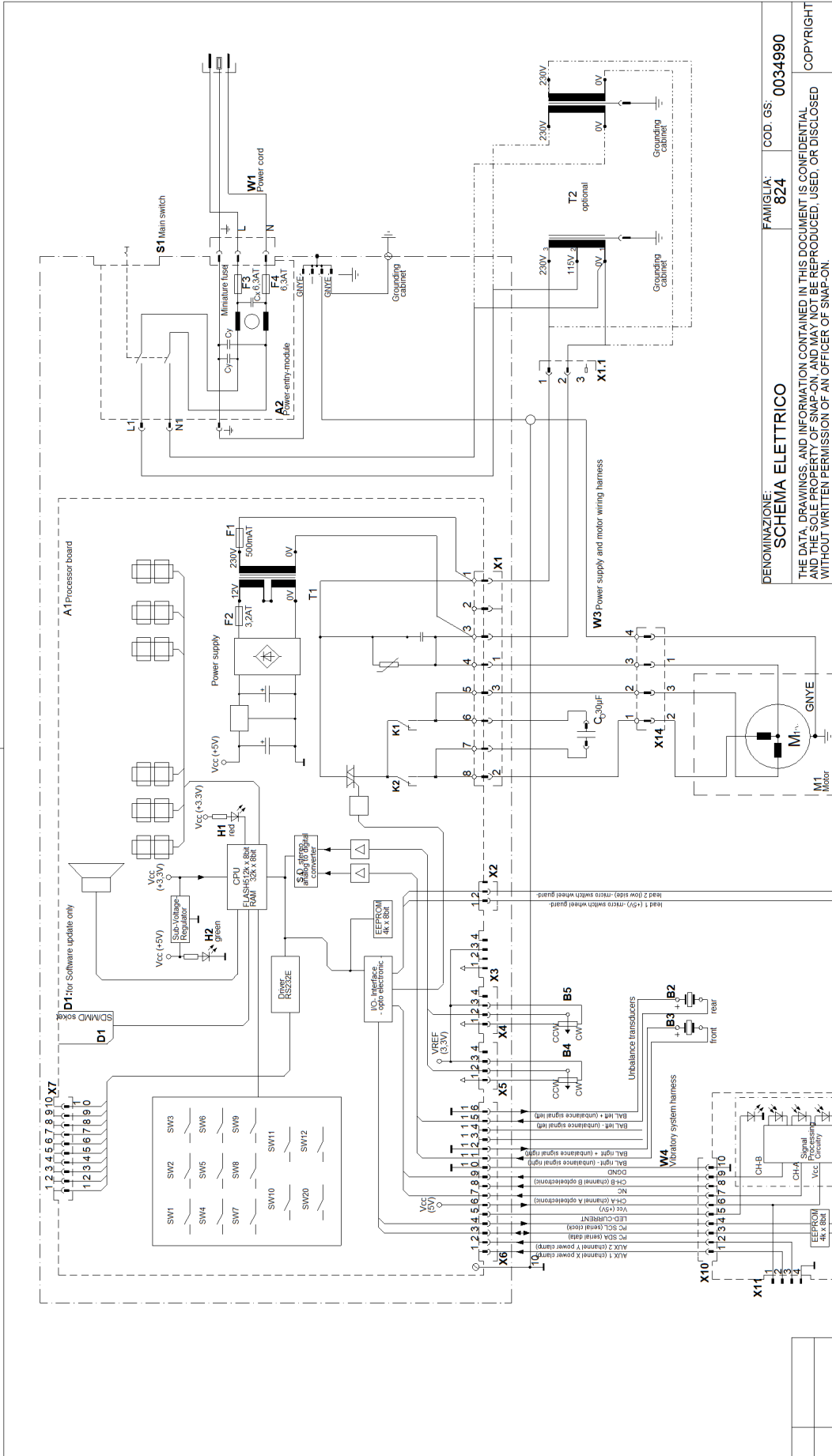
04/2014

Pos	Code	Designation Designazione ОПИСАНИЕ	Désignation Designación	Bezeichnung Designação	N.	Note Nota HOTa	A	B	C
1	EAM0021D90A	THREADED SHAFT TR40x4 ALBERO FILETTATO40x4 РЕЗЬБОВОЙ ВАЛ TR40X4	ARBRE FILETE 40x4 ÁRBOL ROSCADO 40X4	GEWINDEWELLE40x4 EIXO ROSQUEADO40x4	1		X		
2	8-04250A	PLIERS, WHEEL WEIGHTS PINZE PER CONTRAPPESI КЛЕЩИ БАЛАНСИРОВОЧНЫЕ	PINCE POUR MASSES ALICATES PARA PESOS	GEWICHTZANG PINÇAS PARA CONTRAPESOS	1		X		
3	EAM0005D40A	CALIBRATION WEIGHT PESO DI CALIBRAZIONE КАЛИБРОВОЧНЫЙ ГРУЗ	MASSE D'ÉTALONNAGE PESO DE CALIBRACIÓN	JUSTIERGEWICHT PESO DA CALIBRAÇÃO	1		X		
3	EAM0005D40A	CALIBRATION WEIGHT 2 BRACCIO CALIBRO TARATURA HWT КАЛИБРОВОЧНЫЙ ГРУЗ	BRAS ETALON REGLAGE HWT BRAZO CALIBRE CALIBRADO HWT	ABTASTARM EICHUNG HWT BRAÇO CALIBRE CALIBRAÇÃO HWT	1		X		
3	EAM0005D40A	CALIBRATION WEIGHT 2 BRACCIO CALIBRO TARATURA HWT КАЛИБРОВОЧНЫЙ ГРУЗ	BRAS ETALON REGLAGE HWT BRAZO CALIBRE CALIBRADO HWT	ABTASTARM EICHUNG HWT BRAÇO CALIBRE CALIBRAÇÃO HWT	1		X		
4	EAC0058D08A	Pressure ring Anello di spinta Упорное кольцо	Bague de serrage Anillo de empuje	Druckring Anel da impulso	1		X		
5	EAC0058D15A	Protective ring Anello protettivo Защитное кольцо	Bague de protection Anillo protector	Schutzring Anel protetor	1		X		
5	EAC0058D15A	RUBBER PROTECTION RING PROTEZIONE PER FLANGIA CONICA ЗАЩИТНОЕ КОЛЬЦО	PROTECTION POUR FLASQUE CONIQUE PROTECCIÓN PARA BRIDA CÓNICA	GUMMISCHUTZ FÜR KEGELRING PROTECÇÃO PARA FLANGE CÓNICO	1			X	
6	EAC0058D07A	Clamping head Tazza premiruota ПРИЖИМНАЯ ЧАШКА	Tête de serrage Caja de presión	Andrückhaube Copa prensa-roda	1		X		
7	EAA0263G66A	QUICKNUT, DIAMETER 40MM GHIERA RAPIDA D.40 БЫСТРОЗАЖИМНАЯ ГАЙКА 40MM	BAGUE RAPIDE D.40 ABRAZADERA RÁPIDA D. 40	SCHNELLSPANNMUTTER D.40 ARO RÁPIDO D.40	1		X		
8	EAM0005D23A	Cone Cono Конус	Cône Cono	Konus Cone	1	N.1 "ECON" D40	X		
9	EAM0005D24A	Cone Cono Конус	Cône Cono	Konus Cone	1	D.48 - 80 mm N.2 "ECON" D40	X		
10	EAM0005D25A	Cone Cono Конус	Cône Cono	Konus Cone	1	D.73 - 94 mm N.4 "ECON" D40	X		
11	EAA0247G21A	CALIPER RIM WIDTH GRUPPO CALIBRO LARGHEZ. RUOTE ИЗМЕРИТЕЛЬ ШИРИНЫ ДИСКА	GROUPE ETALON LARGEUR ROUES GRUPO CALIBRE ANCHO RUEDAS	MESSARM-GRUPPE FELGEN-BREITE CONJUNTO CALIBRADOR LARGURA RODAS	1	D.94 - 115 mm B100, Geo 7100	X		

A = available - disponible - vorhanden - beschikbaar
= disponibile - disponible - disponivel - Доступно

B = on request - sur demande - auf Antrag - op aanvraag
= a richiesta - a petición - no pedido - По запросу

C = suggested - suggeré - vorgeschlagene - aanbevelen
= consigliato - sugerido - sugerido - Предлагается



DENOMINAZIONE: SCHEMA ELETTRICO		FAMIGLIA: 824	COD. GS: 0034990
THE DATA, DRAWINGS, AND INFORMATION CONTAINED IN THIS DOCUMENT IS CONFIDENTIAL AND THE SOLE PROPERTY OF SNAP-ON, AND MAY NOT BE REPRODUCED, USED, OR DISCLOSED WITHOUT WRITTEN PERMISSION OF AN OFFICER OF SNAP-ON.			
UNLESS OTHERWISE SPECIFIED MATERIAL GENERAL TOLERANCES ARE IN MILLIMETERS			
FINISH	OVER 0.5 TO 6.0 ± 0.1	OVER 6.0 TO 30 ± 0.2	OVER 30 TO 120 ± 0.3
PROJ NO960	ANGULAR ± 1°	HOLE ± 0.1	SHEET METAL ± 0.5
DR N. Castagnoli	2011.03.03	CK	SURFACE: ISO 1302
A3 APP	QUALITY DOC N/A	SUPERCEDES N/A	RELEASED/REVE
CORREGGIO, ITALY		ELECTRIC DIAGRAM	
EEWB733AWD		SHEET 1 OF 1	

REV	CHANGES - MODIFICHE	DATE	NAME
E	Removed encoder piezo interface board	2014.02.03	N. Castagnoli
D	In void state	2013.03.08	N. Castagnoli
C	Fixed piezo wire descriptions	2012.06.22	N. Castagnoli
B	Added transformer	2011.12.13	N. Castagnoli
A	Production release	2011.03.03	N. Castagnoli

REV	PCN HISTORY
E	14G0031
D	13G0087
C	12G0245
B	11G0360
A	11G0062

ENG - DECLARATION OF CE CONFORMITY
FRA - DECLARATION CE DE CONFORMITE
DEU - KONFORMITÄTSERKLÄRUNG
FIN - EY-VAATIMUSTENMUKAISUUSVAKUUTUS
NLD - VERKLARING VAN OVEREENSTEMMING
SWE - EG-FÖRSÄKRAN OM ÖVERENSSTÄMMELSE
DAN - EF-OVERENSSTEMMELSESERKLÆRING
ISL - EB-SAMRÆMISYFIRLÝSING
POL - DEKLARACJA ZGODNOŚCI "CE"
RUM - DECLARAȚIE DE CONFORMITATE CU NORMELE CE
SLO - ES VYHLÁSENIE O ZHODE
SLV - IZJAVA O SKLADNOSTI CE
ALB - DEKLARATË KONFORMITETI KE
HUN - EK MEGFELELŐSÉGI NYILATKOZAT



DICHIARAZIONE CE DI CONFORMITA' - ITA
DECLARAÇÃO CE DE CONFORMIDADE - POR
DECLARACIÓN CE DE CONFORMIDAD - SPA
ДЕКЛАРАЦИЯ ЗА СЪОТВЕТСТВИЕ - BUL
ES PROHLÁŠENÍ O SHODĚ - CES
DEKLARACIJA CE O PODOBNOSTI - HRV
EÜ VASTAVUSDEKLARATSIOON - EST
ΔΗΛΩΣΗ CE ΣΥΜΜΟΡΦΩΣΗΣ - ELL
ES ATBILSTĪBAS DEKLARĀCIJA - LAV
ATITIKTIES DEKLARACIJA - LIT
"EC" ДЕКЛАРАЦИЈА ЗА СООБРАЗНОСТ - MKD
DEKLARACIJA CE O USKLAĐENOSTI - MON
EC UYGUNLUK BEYANNAMESİ - TUR
ДЕКЛАРАЦИЯ СООТВЕТСТВИЯ СТАНДАРТАМ ЕС - RUS

Snap-on Equipment Srl - Via Provinciale per Carpi, 33 - 42015 Correggio (RE) Italy

ENG - takes full responsibility for declaring that the machine:
FRA - déclare sous sa propre responsabilité que la machine :
DEU - erklärt auf eigene Verantwortung, dass die Maschine:
ITA - dichiara sotto la propria responsabilità che la macchina:
POR - declara sob a própria responsabilidade que a máquina:
SPA - declara bajo su propia responsabilidad que la máquina:
ALB - deklaron nën përgjegjësinë e tij se makineria:
BUL - декларира под отговорност, че машината:
CES - prohlašuje na vlastní zodpovědnost, že strojní zařízení:
HRV - izjavljuje pod vlastitom odgovornošću da stroj:
DAN - erklærer på eget ansvar, at maskinen:
EST - kinnitab omal vastutusel, et aparaat:
FIN - vakuuttaa omalla vastuullaan, että kone:
ELL - δηλώνει υπεύθυνα ότι η μηχανή:
ISL - lýsir því yfir á eigin ábyrgð að billinn:
LAV - apzinādamies savu atbildību apliecina, ka mašīna/iekārta:
LIT - prisiimdamą atsakomybę skelbia, kad mašina:
MKD - изјавува под своја одговорност дека машината:
MON - izjavljuje pod vlastitom odgovorošću da mašina:
NLD - verklaart voor eigen verantwoordelijkheid dat de machine:
POL - oświadcza na własną odpowiedzialność, że maszyna:
RUM - declară pe propria răspundere că mașina:
SLO - vyhlasuje na vlastnú zodpovednosť, že strojové zariadenie:
SLV - pod lastno odgovornostjo izjavljamo, da je stroj:
SWE - försäkrar under eget ansvar att maskinen:
TUR - kendi sorumluluğu altında makinenin aşağıda belirtilen yönetmeliklere uygun olduğunu beyan etmektedir:
HUN - a saját felelőssége tudatában kijelenti, hogy a gép:
RUS - с полной ответственностью заявляет что машина

WHEEL BALANCER
EQUILIBREUSE
RADAUSWUCHTGERÄT
EQUILIBRATRICE
MÁQUINA DE EQUILIBRAR RODAS
EQUILIBRADORA
EKUILIBRUESE
МАШИНА ЗА БАЛАНСИРАНЕ НА ГУМИ
VYVAŽOVAČKA
BALANŠER
HJULAFBALANCERINGSMASKINE
TASAKAALUSTUSSEADE
TASAPAINOTUSKONE
ΕΙΣΟΡΡΟΠΗΤΗΣ
JAFNVÆGISSTILLINGARVÉL
BALANŞÇĐANA
BALANSAVIMAS
ИЗЕДНАЧУВАЧ
BALANSERKA
BALANCEERMACHINE
WYWAŻARKA
ECHILIBROR
VYVAŽOVAČKA
STROJ ZA URAVNOTEŽEVANJE
BALANSMASKIN
DENGLEYİCİ
KERÉKKIEGYENSÚLYOZÓ
БАЛАНСИРОВОЧНЫЙ СТЕНД

JohnBean™



ENG - complies with all the relevant regulations in the following directives:
FRA - est conforme à toutes les dispositions pertinentes des directives suivantes :
DEU - Allen zu folgenden Richtlinien gehörenden Bestimmungen entspricht:
ITA - è conforme a tutte le disposizioni pertinenti delle seguenti direttive:
POR - satisfaz todas as disposições relevantes das seguintes directivas:
SPA - es conforme con todas las disposiciones pertinentes a las siguientes directivas:
ALB - është konform me të gjitha dispozitat që kanë të bëjnë me direktivat e mëposhtme:
BUL - съответства на всички разпоредби, съдържащи се в следващите директиви:
CES - vyhovuje všem požadavkům, které se vztahují na následující směrnice:
HRV - udovoljava svim relevantnim odredbama slijedećih smjernica:
DAN - er i overensstemmelse med bestemmelserne i følgende direktiver:
EST - vastab järgmistele direktiivide kõikidele asjassepuutuvatele sätetele:
FIN - on seuraavien direktiivien asiaankuuluvien säännösten mukainen:
ELL - είναι σύμφωνα με όλες τις προβλέψεις σχετικές με τις ακόλουθες οδηγίες:
ISL - er í samræmi við allar viðeigandi tilskipanir eftirfarandi reglugerða:
LAV - atbilst visiem attiecīgajiem noteikumiem šādās direktīvās:
LIT - atitinka visus toliau nurodytų direktyvų reikalavimus:
MKD - е во согласност со сите норми од следниве директиви:
MON - je u skladu sa svim relevantnim odredbama sledećih direktiva:
NLD - overeenstemt met alle toepasselijke voorschriften van de volgende richtlijnen:
POL - jest zgodna (jest zgodny) ze wszystkimi zarządzeniami zawartymi w następujących dyrektywach:
RUM - este fabricat în conformitate cu toate prevederile în materie din următoarele directive:
SLO - vyhovuje všetkým požiadavkám, vzťahujúcim sa na nasledujúce smernice:
SLV - v skladu z vsemi predpisi, ki se nanašajo na naslednje direktive:
SWE - överensstämmer med alla bestämmelser tillhörande följande direktiv:
TUR - aşağıda belirtilen yönetmeliklere ilişkin tüm hükümlere uygundur:
HUN - megfelel a következő irányelvekbe foglalt, valamennyi rendelkezésnek:
RUS - соответствует всем применяемым нормам следующих директив:

2006/42/EC

2014/30/EU

ENG-The Manager of the Technical Office is authorised to compile a technical leaflet in compliance with appendix VII, letter A, of the 2006/42/CE directive.
FRA-Le Responsable du Bureau Technique est autorisé à constituer le fascicule technique visé sous l'annexe VII lettre A de la directive 2006/42/CE.
DEU-Der Leiter der technischen Abteilung ist bevollmächtigt, die technischen Unterlagen zu erstellen (siehe Anhang VII, Buchstabe A der Richtlinie 2006/42/CE).
ITA-Il Responsabile dell'Ufficio Tecnico è autorizzato a costituire il fascicolo tecnico di cui all'allegato VII lettera A della direttiva 2006/42/CE.
POR-O Responsável do Gabinete Técnico está autorizado a compilar o processo técnico, referido no anexo VII alínea A da directiva 2006/42/CE.
SPA-El Responsable del Departamento Técnico está autorizado a constituir el fascículo técnico indicado en el anexo VII letra A de la directiva 2006/42/CE.
ALB-Përgjegjësi i Zyrës Teknike është i autorizuar të realizojë fashikullin teknik sipas dokumentit bashkëngjitur VII germa A e direktivës 2006/42/KE.
BUL-Отговорникът на Техническият отдел е упълномощен да състави техническата брошура в съответствие с Приложение VII, „А“, Директива 2006/42/ЕС.
CES-Zodpovědný pracovník technického oddělení je oprávněný vypracovat technickou dokumentaci podle přílohy VII části A Směrnice 2006/42/ES.
HRV-Odgovorna osoba Tehničkog ureda je ovlaštena ustrojiti tehnički svezak kako se vidi u dodatku VII slovo A smjernice 2006/42/CE.
DAN-Chefen i den tekniske afdeling har tilladelse til udarbejdelse af den tekniske dokumentation jf. bilag VII litra A i direktivet 2006/42/EF.
EST-Tehnoosakonna vastutav töötaja on volitatud koostama tehnilise toimiku vastavalt direktiivi 2006/42/EÜ VII lisa osale A.
FIN-Teknisen toimiston vastuhenkilö on valtuutettu kokoamaan tekninen eritelmä direktiivin 2006/42/EY liitteen VII kohdan A mukaisesti.
ELL-ΟΥπεύθυνος του Τεχνικού Γραφείου είναι εξουσιοδοτημένος να παράξει τον τεχνικό φάκελο σύμφωνα με το συννημένο VII γράμμα Α της οδηγίας 2006/42/ΕΚ.
ISL-Ábyrgðarmanni tækniskrifstofunnar er heimilt að gera tækniskjalíð samkvæmt A-lið VII. viðauka í reglugerð 2006/42/EB.
LAV-Tehniskās nodaljas vadītājs ir pilnvarots sastādīt tehnisko dokumentāciju atbilstoši ES direktīvas 2006/42/EK VII pielikuma A iedaļai.
LIT-už techninį skyrių atsakingas asmuo yra įgaliotas sudaryti techninę bylą, kurios sudarymo tvarka nurodyta Direktyvos 2006/42/EB VII priedo A dalyje.
MKD-Odgovorniот на техничкиот оддел е овластен да го состави техничкиот прирачник даден во прилог VII писмо А од директивата 2006/42/CE.
MON-Odgovorno lice Tehničkog ureda je ovlašteno da sastavi tehničku fasciklu kako se vidi u dodatku VII slovo A direktive 2006/42/CE.
NLD-Het Hoofd van de Technische Afdeling is gemachtigd om het technisch dossier samen te stellen waarover in Bijlage VII, afdeling A, van de richtlijn 2006/42/EG.
POL-Kierownik Biura Projektowego jest upoważniony do założenia skoroszytu technicznego, o którym mowa w Załączniku VII litera A dyrektywy 2006/42/UE.
RUM-Responsabilul Biroului Tehnice este autorizat să întocmească dosarul tehnic prevăzut în anexa VII litera A directiva 2006/42/CE privind echipamentele tehnice.
SLO-Zodpovedný pracovník technického oddelenia je oprávněný vypracovať technickú dokumentáciu podľa prílohy VII časti A Smernice 2006/42/ES.
SLV-Vodja tehničnega urada je pooblaščen za sestavo tehnične mape, kot navedeno v prilogi VII, črka A direktive 2006/42/ES.
SWE-Ansvärig på det tekniska kontoret har behörighet att sammanställa medföljande teknisk dokumentation i enlighet med avsnitt A i bilaga VII i direktiv 2006/42/EG.
TUR-Teknik Ofis Sorumlusu 2006/42/EC Yönetmeliği'nin VII. ekinin A harfinde belirtilen teknik dosyayı hazırlamaya yetkilidir.
HUN-AMűszaki Iroda Irodavezetője feljogosított a 2006/42/EK irányelv Arészének VII. Mellékletében meghatározott, műszaki dokumentáció összeállítására
RUS-Руководитель технического отдела уполномочен составить технический лист в соответствии с приложением VII, литер А директивы 2006/42/CE

ITA-Direttore Operativo SPA-Director Operativo POR-Director Operacional ENG-Operations Manager FRA-Directeur Opérationnel
DEU-Betriebsleiter ALB-Drejtori Operativ BUL-Оперативен директор CES-Výkonný ředitel HRV-Operativni direktor DAN-Driftsleder
EST-Tegevdirektor FIN-Operatiivinen johtaja ELL-Επιχειρησιακός Διευθυντής ISL-Starfandi framkvæmdarstjóri LAV-Operatīvais direktors
LIT-Operacijų vadovas MKD-Оперативен директор MON-Operativni direktor NLD-Operationeel directeur POL-Dyrektor Operacyjny
RUM-Director Operator SLO-Výkonný riaditeľ SLV-Operativni vodja SWE-Driftledare TUR-İşletme Müdürü HUN-Operativ Igazgató
RUS - Управляющий производством

Francesco Frezza

F. Frezza

CE

Correggio (RE) - ITALY

date:

JohnBean™

Technical modifications reserved.

Manufacturing Facility

Snap-on Equipment S.r.L.
Via Provinciale per Carpi 33,
42015 Correggio (R.E.), Italy
Tel. ++39 (0)522 733480
Fax: ++39 (0)522 733479

Notice: The information contained in this document is subject to change without notice. **John Bean** makes no warranty with regard to this material. **John Bean** shall not be liable for errors contained herein or for incidental consequential damages in connection with furnishings, performance, or use of this material.

This document contains proprietary information which is protected by copyright and patents. All rights are reserved. No part of this document may be photocopied, reproduced, or translated without prior written consent of **John Bean**.

John Bean is a registered trademark.

copyright 2019

SOE Digital Code SP_JB B100_19-02_N_TEEWB572A3