

Manual del Operador

Manuel d'Utilisation

Operator's Manual

JohnBean™



B 300

SAFETY INFORMATION

**For your safety, read this manual thoroughly
before operating the Wheel Balancer**

The Wheel Balancer is intended for use by properly trained automotive technicians. The safety messages presented in this section and throughout the manual are reminders to the operator to exercise extreme caution when servicing tires with these products.

There are many variations in procedures, techniques, tools, and parts for balancing tires, as well as the skill of the individual doing the work. Because of the vast number of wheel and tire applications and potential uses of the product, the manufacturer cannot possibly anticipate or provide advice or safety messages to cover every situation. It is the automotive technician's responsibility to be knowledgeable of the wheels and tires being serviced. It is essential to use proper service methods in an appropriate and acceptable manner that does not endanger your safety, the safety of others in the work area or the equipment or vehicle being serviced.

It is assumed that, prior to using the Wheel Balancer, the operator has a thorough understanding of the wheels and tires being serviced. In addition, it is assumed he has a thorough knowledge of the operation and safety features of the rack, lift, or floor jack being utilized, and has the proper hand and power tools necessary to service the vehicle in a safe manner.

Before using the Wheel Balancer, always refer to and follow the safety messages and service procedures provided by the manufacturers of the equipment being used and the vehicle being serviced.

 **IMPORTANT !! SAVE THESE INSTRUCTIONS - DO NOT DISCARD !!**

IMPORTANT SAFETY INSTRUCTIONS

When using this equipment, basic safety precautions should always be followed, including the following:

1. Read all instructions.
2. Do not operate equipment with a damaged power cord or if the equipment has been damaged - until it has been examined by a qualified authorized service technician.
3. If an extension cord is used, a cord with a current rating equal to or more than that of the machine should be used. Cords rated for less current than the equipment may overheat. Care should be taken to arrange the cord so that it will not be tripped over or pulled.
4. Always unplug equipment from electrical outlet when not in use. Never use the cord to pull the plug from the outlet. Grasp plug and pull to disconnect.
5. To reduce the risk of fire, do not operate equipment in the vicinity of open containers of flammable liquids (gasoline).
6. Keep hair, loose fitting clothing, fingers and all parts of the body away from moving parts.
7. Adequate ventilation should be provided when working on operating internal combustion engines.
8. To reduce the risk of electric shock, do not use on wet surfaces or expose to rain.
9. Do not hammer on or hit any part of the control panel with weight pliers.
10. Do not allow unauthorized personnel to operate the equipment.
11. Do not disable the hood safety interlock system or bypass the intended operation.
12. Use only as described in this manual. Use only manufacturer's recommended attachments.
13. Always securely tighten the wing nut before Spinning the shaft.
14. ALWAYS WEAR SAFETY GLASSES. Everyday eyeglasses only have impact resistant lenses, they are NOT safety glasses.
15. Balancer is for indoor use only.

SAVE THESE INSTRUCTIONS

UPDATING REPORT

Revision D - _____ - November 2017
 chapter "5.5 Weight application and Methods.
 Ch. "6.3 User calibration" - revised

Release D1- _____ - November 2018
 chapter 8.0 Disposal (completed).

⚠ WARNING

Wear safety goggles.



Read and follow all
 Instructions and safety messages.

TO THE READER

While every effort has been made to ensure that the information contained in this manual is correct, complete and up-to date, the right to change any part of this document at any time without prior notice is reserved.

Before installing, maintaining or operating this unit, please read this manual carefully, paying extra attention to the safety warnings and precautions.

Table of Contents

Warranty terms and conditions	iv
1.0 Safety	6
2.0 Specifications	8
3.0 Introduction	10
4.0 Layout	14
5.0 Operation	24
6.0 Maintenance	82
7.0 Troubleshooting	86
8.0 Disposal	114
9.0 Appendix	114
Appendix: Installation Instructions	117

⚠ WARNING

Porter des lunettes de sécurité.



Lire et suivre toutes les instructions et messages de sécurité.

POUR LE LECTEUR

Bien que tout effort ait été fait pour assurer l'exactitude des informations figurant dans le présent manuel, comme complément ou mise à jour de ce dernier, le droit d'y apporter des modifications à tout moment sans préavis est réservé.

Avant d'installer, d'entretenir ou d'utiliser la machine, lire attentivement le présent manuel, en faisant particulièrement attention aux avertissements et précautions de sécurité.

⚠ WARNING

Utilice gafas de seguridad.



Lea y siga todas las instrucciones y mensajes de seguridad.

PARA EL LECTOR

Aunque se haya prestado la máxima atención con el fin de garantizar la veracidad de las informaciones contenidas en el presente manual, al completarlo o actualizarlo, la empresa se reserva el derecho de aportar variaciones al documento en cualquier momento y sin previo aviso.

Antes de la instalación, puesta en marcha o mantenimiento de este equipo, por favor lea atentamente este manual, poniendo una atención especial en los avisos de seguridad y precauciones.

Sommaire

Application de la garantie	v
1.0 Sécurité	7
2.0 Spécifications	9
3.0 Introduction	11
4.0 Disposition	15
5.0 Utilisation	25
6.0 Maintenance	83
7.0 Dépannage	87
8.0 Vente	115
9.0 Annexes	115
Appendice : Instructions d'Installation	117

Sumario

Plazos de la Garantía	v
1.0 Seguridad	7
2.0 Especificaciones	9
3.0 Introducción	11
4.0 Disposición	15
5.0 Funcionamiento	25
6.0 Mantenimiento	83
7.0 Resolución de problemas	87
8.0 Eliminación de la unidad	115
9.0 Anexo	115
Anexo: Instrucciones para la instalación	117

1.0 Safety

The safety precautions must be completely understood and observed by every operator. The Operator's Manual will contain specific warnings and cautions when dangerous situations may be encountered during the procedures described.

Important safety precautions relevant to the unit are described in the Safety Booklet, refer to Figure 1-1. We suggest you store a copy of the Safety Booklet near the unit, within easy reach of the operator.

1.1 Typographical style

This manual contains text styles intended to recall reader's attention:

Note: Suggestion or explanation.

CAUTION: INDICATES THAT THE FOLLOWING ACTION MAY RESULT IN DAMAGE TO THE UNIT OR OBJECTS ATTACHED TO IT.

WARNING: INDICATES THAT THE FOLLOWING ACTION MAY RESULT IN (SERIOUS) INJURY TO THE OPERATOR OR OTHERS.

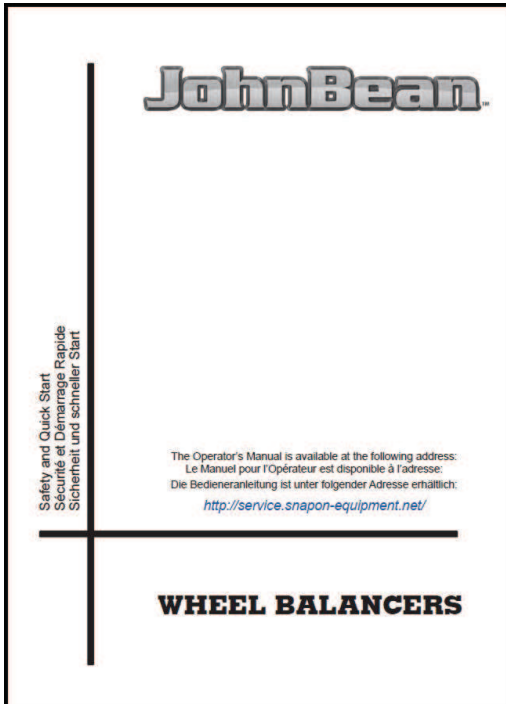
- Bulleted list:
- Indicates the action that must be taken by the operator before proceeding to the next step in the sequence.

TOPIC ☞ n° (= see the Chapter number).
The topic indicated is explained in full in the charter specifier.

1.2 Manuals supplied with unit

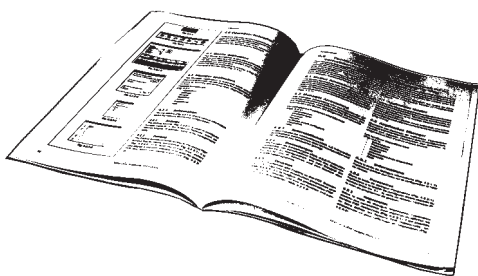
The unit includes the following documentation:

- Safety Booklet (standard supplement).
- Operator's Manual
The operator must learn in detail the instructions contained in it and meticulously observe the notes, Hazard and CAUTION WARNINGS.
- Spare Parts Booklet
Document to be used only by the Technical Support staff.
- Installation instructions
The installation instructions are in the Appendix of the Operator's Manual.
- EC Declaration of Conformity
The EC Declaration is included in the Spare Parts Booklet.



P/N: EAZ0090G53A

1-1



IMPORTANT!!
KEEP THESE INSTRUCTIONS

IMPORTANT !!
CONSERVER CES INSTRUCTIONS

¡ IMPORTANTE !
CONSERVE ESTAS INSTRUCCIONES

1.0 Sécurité

Tout opérateur doit avoir une parfaite connaissance des consignes de sécurité. Le Manuel de l'Opérateur contient des avertissements et des mesures de prudence spécifiques à des situations potentiellement dangereuses qui peuvent se produire durant les procédures décrites.

Les mesures de sécurité importantes relatives à l'unité sont décrites dans le Livret de Sécurité et résumées Fig.1-1.

Nous suggérons de conserver une copie du Livret de Sécurité près de la machine à la portée de l'opérateur.

1.1 Typographie

Ce manuel contient des styles de texte qui vous demande de prêter une attention particulière :

Remarque : Suggestion ou explication.

MESURE DE PRUDENCE : INDIQUE QUE L'ACTION SUIVANTE RISQUE D'ENDOMMAGER LA MACHINE ET DES OBJETS ATTACHES A LA MACHINE.

AVERTISSEMENT : INDIQUE QUE L'ACTION SUIVANTE RISQUE DE CAUSER DES BLESSURES (SÉRIEUSES) A L'OPÉRATEUR OU AUTRES.

- Liste à puces :
- Indique que l'opérateur doit effectuer une action avant de pouvoir passer à l'étape suivante de la séquence.

SUJET ☞ n° (= se référer au Chapitre numéro).

Le sujet indiqué est traité entièrement au chapitre spécifié.

1.2 Manuels de la machine

La machine est accompagnée des manuels suivants :

- Livret de Sécurité (supplément de norme).
- Manuel Opérateur
L'utilisateur doit apprendre de manière détaillée les instructions contenues dans le manuel et respecter scrupuleusement les remarques, les AVERTISSEMENTS de danger et d'ATTENTION.
- Tables et Listes des Pièces de Rechange
Document à usage exclusif du personnel d'assistance.
- Instructions pour l'installation
Les instructions pour l'Installation se trouvent dans l'Appendice du Manuel d'utilisation.
- Déclaration de Conformité CE
La Déclaration CE figure dans la Notice des Pièces détachées.

1.0 Seguridad

Todos los operadores deberán comprender las precauciones de seguridad y respetarlas. El Manual del Operador contiene advertencias específicas y precauciones para las posibles situaciones de peligro que puedan surgir durante los procesos descritos.

En el Manual de Seguridad se describen todas las precauciones importantes de seguridad relativas a la unidad, consultar la Fig. 1 – 1.

Sugerimos guardar una copia del Manual de Seguridad cerca de la unidad, al alcance del operador.

1.1 Estilo Tipográfico

Este manual contiene estilos de texto que invitan a prestar especial atención:

Nota: Indicar sugerencias o explicaciones.

ATENCIÓN: INDIKA QUE LA ACCIÓN EN CUESTIÓN PUEDE DAÑAR LAS UNIDADES O LOS OBJETOS A LOS CUALES ESTÁN CONECTADOS.

ADVERTENCIA: INDIKA QUE LA SIGUIENTE ACCIÓN PUEDE CAUSAR LESIONES (GRAVES) AL OPERADOR O A OTRAS PERSONAS.

- Lista de puntos:
- Indica la acción que debe realizar el operador antes de poder proceder con la siguiente fase de la secuencia.

ARGUMENTO ☞ n° (= véase el capítulo número).

El argumento se desarrolla ampliamente en el capítulo especificado.

1.2 Manuales correspondientes a la unidad

La unidad incluye la siguiente documentación:

- Manual de Seguridad (suplemento estándar).
- Manual de Operador
El operador debe conocer perfectamente las instrucciones contenidas en estos manuales y respetar escrupulosamente las notas y las ADVERTENCIAS de peligro y de ATENCIÓN.
- Manual de repuestos
Documento para uso exclusivo del personal técnico.
- Instrucciones para la Instalación
Las instrucciones para la instalación se encuentran en el Anexo del Manual del Operador.
- Declaración de conformidad CE
La Declaración CE forma parte del Manual de repuestos.

2.0 Specifications

Electric data:

Power Supply	230V~, 50/60 Hz, 1 ph
Power consumption	1,1 A
Motor rating	0,12 KW
Mains fuses	(2x)IEC 127 T 6,3A
Protection class	IP54

Data:

Measuring time	6,5 sec.
Measuring speed	<200 rpm
Offset	1"-20"
Resolution	0,05/0,25 oz (1/5 g)

Wheel dimensions:

Max. width	21" (533 mm)
Max. diameter	42" (1066 mm)
Max. weight	154 lbs (70 Kg)
Rimwidth	3-20" (76-510mm)
Rim diameter:	
-Automatic / Manual	8-25" / 8-32"
-SMART SONAR	13-26"

Shaft:

Stub shaft diameter	40 mm
---------------------	-------

Dimensions:

Weight	264 lbs (120 Kg)
Shipping weight	330 lbs (150 Kg)
Max. Dimensions (wxdxh)	54,5"x34,6"x72,2"

Shipping dimensions:

[300P]	51,2"x44,1"x49,7"
[300S, 300L]	44,2"x41,5"x49,7"

Miscellaneous:

Noise level	<70 db(A)
-------------	-----------

2.1 Conditions

During use or long term storage, the following values must not be exceeded.

Temperature range	0-50 °C
Humidity range	10-90% non condensing

2.0 Spécifications

Données électriques :	
Alimentation	230V~, 50/60 Hz, 1 ph
Consommation électrique	1,1 A
Puissance moteur	0,12 KW
Fusibles	(2x)IEC 127 T 6,3A
Classe de protection	IP54

Mesures :	
Durée des mesures	6,5 sec.
Vitesse rotation	<200 rpm
Écart	1"-20"
Résolution	0,05/0,25 oz (1/5 g)

Dimensions de roue :	
Largeur max.	21" (533 mm)
Diamètre max.	42" (1066 mm)
Poids max.	154 lbs (70 Kg)
Largeur de la jante	3-20" (76-510mm)
Diamètre de la jante :	
-Automatique / manuel	8-25" / 8-32"
-SMART SONAR	13-26"

Arbre :	
Diamètre de bout d'arbre	40 mm

Mesures :	
Poids	264 lbs (120 Kg)
Poids d'expédition	330 lbs (150 Kg)
Dimensions max. (l x d x h)	54,5"x34,6"x72,2"

Dimensions d'expédition :	
[300P]	51,2"x44,1"x49,7"
[300S, 300L]	44,2"x41,5"x49,7"

Divers :	
Niveau sonore	<70 db(A)

2.1 Conditions

Lors d'une utilisation ou un stockage prolongé les conditions ne doivent jamais dépasser.

Gamme de températures	0-50 °C
Gamme d'humidité	10-90%
	sans formation de buée

2.0 Especificaciones

Datos eléctricos:	
Alimentador	230V~, 50/60 Hz, 1 ph
Consumo eléctrico	1,1 A
Potencia motor	0,12 KW
Fusibles de red eléctrica	(2x)IEC 127 T 6,3A
Tipo de Protección	IP54

Datos:	
Tiempo de Medición	6,5 sec.
Velocidad de Medición	<200 rpm
Offsets	1"-20"
Resolución	0,05/0,25 oz (1/5 g)

Dimensiones de la rueda:	
Ancho máx.	21" (533 mm)
Diámetro máx.	42" (1066 mm)
Peso máx.	154 lbs (70 Kg)
Ancho de la Llanta	3-20" (76-510mm)
Diámetro de la llanta:	
- automática / manual	8-25" / 8-32"
- SMART SONAR	13-26"

Eje:	
Diám. eje terminal	40 mm

Dimensiones:	
Peso	264 lbs (120 Kg)
Peso de envío	330 lbs (150 Kg)
Dimensiones máx. (l x p x h)	54,5"x34,6"x72,2"

Dimensiones del envío:	
[300P]	51,2"x44,1"x49,7"
[300S, 300L]	44,2"x41,5"x49,7"

Varios:	
Nivel de ruido	<70 db(A)

2.1 Condiciones

Durante su uso o almacenamiento prolongado, jamás se deberán sobrepasar los siguientes valores.

Nivel de Temperatura	0-50 °C
Nivel de Humedad	10-90%
	sin condensación

3.0 Introduction

This wheel balancer combines advanced, high-performance technology, robustness and reliability with very simple, user-friendly operation.

It is characterised by a display and input panel which are easy to use and guarantee rapid, intuitive operation. Operator time and effort are reduced to a minimum, while maintaining accuracy and reliability.

Always work in a clean area and with clean wheels, in order to prevent tyres and rims from getting dirty. That way proper mounting of the wheel and an optimal balancing result can be achieved.

Application

The off-the-vehicle wheel balancer is designed for dynamic and static balancing of cars and light-duty trucks wheels, that fall within the limits stated in the technical specifications.

This is a high accuracy measuring device. Handle with care.

Wheel balancer "P" is identical to the basic model, except for the electromechanical tool *Power Clamp* for wheel clamping (☞ 5.2, 5.3, 5.13, 7.1.3).

3.0 Introduction

Cette équilibreuse vous offre une technologie avancée de haute performance, solidité et fiabilité et son opération est très simple et conviviale.

Son Clavier afficheur, simple à utiliser vous assure une opération rapide et intuitive.

Le temps et l'effort d'utilisation sont réduits au minimum mais la précision reste constante.

Travailler toujours dans un endroit propre avec des roues propres, pas de pneus ou jantes sales. Ainsi vous obtiendrez une installation correcte de la roue et des résultats d'équilibrage parfaits.

Application

Cette équilibreuse roues démontées permet de mesurer le déséquilibre dynamique et statique des roues de voitures et de camionnettes, qui se trouvent dans les limites mentionnées des spécifications techniques.

Ceci est un appareil de mesure de haute précision. Manipuler avec soin.

L'équilibreuse « P » est identique au modèle de base, sauf pour le moyen de serrage à actionnement électromécanique *Power Clamp* pour la fixation des roues (☞ 5.2, 5.3, 5.13, 7.1.3).

3.0 Introducción

Esta equilibradora combina una tecnología avanzada y de alto rendimiento, robustez y confianza, con un funcionamiento sencillo y fácil de manejar.

La pantalla fácil de usar y un panel de mandos aseguran operatividad rápida e intuitiva.

El tiempo y el esfuerzo del operador están reducidos al mínimo, manteniendo precisión y fiabilidad.

Trabajar siempre en un área limpia y con ruedas limpias, eliminando la suciedad de los neumáticos y de las llantas. De este modo, es posible obtener un correcto montaje de la rueda y un óptimo resultado de equilibrado.

Campo de aplicación

La equilibradora de ruedas fuera del vehículo esta diseñada para un equilibrio dinámico y estático de ruedas de automóviles y camiones ligeros, dentro de los límites descritos en las especificaciones técnicas.

Este es un dispositivo de medida de alta precisión. Manipular con cuidado.

La equilibradora "P" es idéntica al modelo básico, excepto por la herramienta electromecánica *Power Clamp* para fijar las ruedas (☞ 5.2, 5.3, 5.13, 7.1.3).

3.1 Accessories

Refer to Figure 3.1-1.

The standard accessories are:

Power Clamp Nut EAM0086G86A

Plastic Sleeve EAC0058D69A

Quick nut EAA0263G66A

Spacer ring EAC0058D08A

Universal drum EAC0058D07A

Universal drum cushion EAC0058D15A

Large cone EAM0005D25A

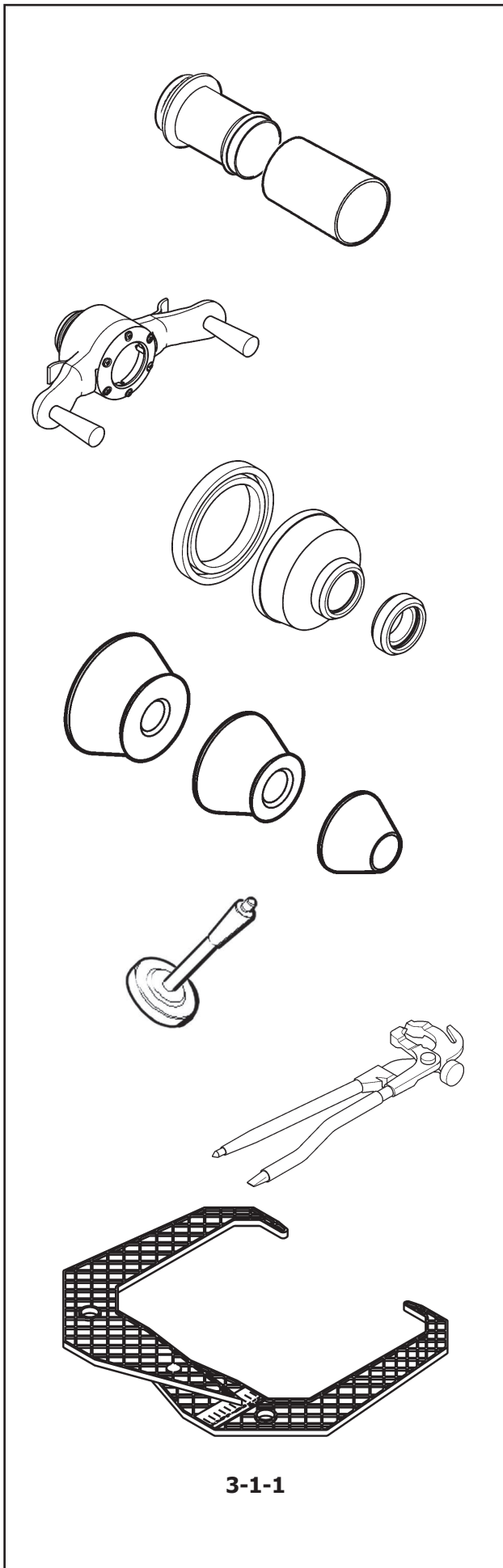
Medium cone EAM0005D24A

Small cone EAM0005D23A

Calibration weight EAM0005D40A

Weight pliers 00058839000

Gauge EAA0247G21A



3-1-1

3.1 Accessoires

Se reporter à la Figure 3.1-1.
Les accessoires standard sont :

Embout de blocage Power Clamp EAM0086G86A

Manchon en plastique EAC0058D69A

Manivelle de serrage rapide EAA0263G66A

Disque de distance EAC0058D08A

Coupelle plastique EAC0058D07A

Joint protection de la coupelle EAC0058D15A

Grand cône EAM0005D25A

Cône moyen EAM0005D24A

Petit cône EAM0005D23A

Masse de calibrage utilisateur EAM0005D40A

Pince à masses 00058839000

Calibre largeur jantes EAA0247G21A

3.1 Accesorios

Consultar la **Figura 3.1-1**.
Los accesorios normales son:

Tuerca Power Clamp EAM0086G86A

Manguito de plástico EAC0058D69A

Tuerca rápida EAA0263G66A

Espaciador EAC0058D08A

Tapa Universal EAC0058D07A

Protección de la tapa universal EAC0058D15A

Cono grande EAM0005D25A

Cono medio EAM0005D24A

Cono pequeño EAM0005D23A

Peso para calibración EAM0005D40A

Pinzas para contra-pesos 00058839000

Calibre EAA0247G21A

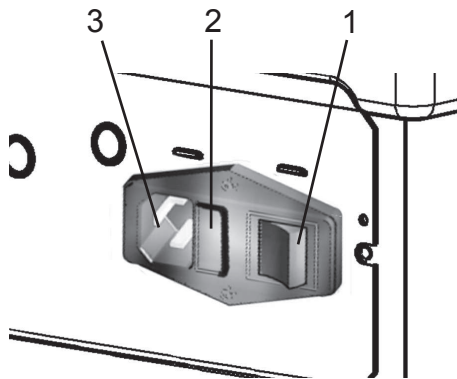
4.0 Layout

Refer to Figure 4-1.
Functional description of the unit:



4-1

- 1. Display
Refer to Chapter 4.1.
- 2. Input panel
Refer to Chapter 4.2.
- 3a Measuring arm
- 3b External Detector - Sonar
- 4. Flange
- 5. Stub shaft
- 6. Weight holder compartments
- 7. Storage areas for cones and nuts
- 8. Wheel guard
- 9. Wheel Brake
- 10. Laser Pointer (☞ 4.6)



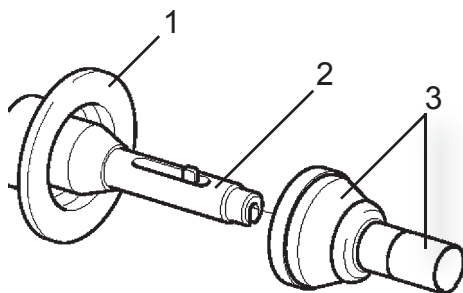
4-2

Refer to Figure 4-2

- 1. Main switch (ON/OFF)
- 2. Fuse holder
- 3. Power inlet

Refer to Figure 4-3

Power clamp device



4-3

- 1 Basic body of clamping Flange
- 2 Chuck and clamping jaws
- 3 Clamping sleeve with clamping head

4.0 Disposition

Se reporter à la Figure 4-1.

Description fonctionnelle de la machine :

1. Affichage
Se reporter au Chapitre 4.1.
2. Clavier
Se reporter au Chapitre 4.2.
- 3a Jauge de déport
3b Capteur externe - Sonar
4. Montage
5. Embout d'arbre
6. Bac porte-plombs
7. Zones de stockage pour cônes et outils de blocage
8. Carter de roue
9. Pédale de frein
10. Pointeur Laser (☞ 4.6)

Se reporter à la Figure 4-2

1. Interrupteur secteur (ALLUMÉ/ÉTEINT)
2. Porte-fusible
3. Branchement électrique

Se reporter à la Figure 4-3

Moyen de serrage power clamp

- 1 Corps de base du moyen de serrage (Montage)
- 2 Mandrin avec mors de serrage
- 3 Douille et tête de serrage

Consultar la Figura 4-1.

Descripción funcional de la unidad:

1. Pantalla
Consultar Capítulo 4.1.
2. Panel de mandos
Consultar Capítulo 4.2.
- 3a Brazo detector
3b Detector externo - Sonar
4. Brida
5. Eje terminal
6. Compartimentos porta pesos
7. Zonas de almacenamiento para conos y abrazaderas
8. Protección rueda
9. Freno de la rueda
10. Puntero Láser (☞ 4.6)

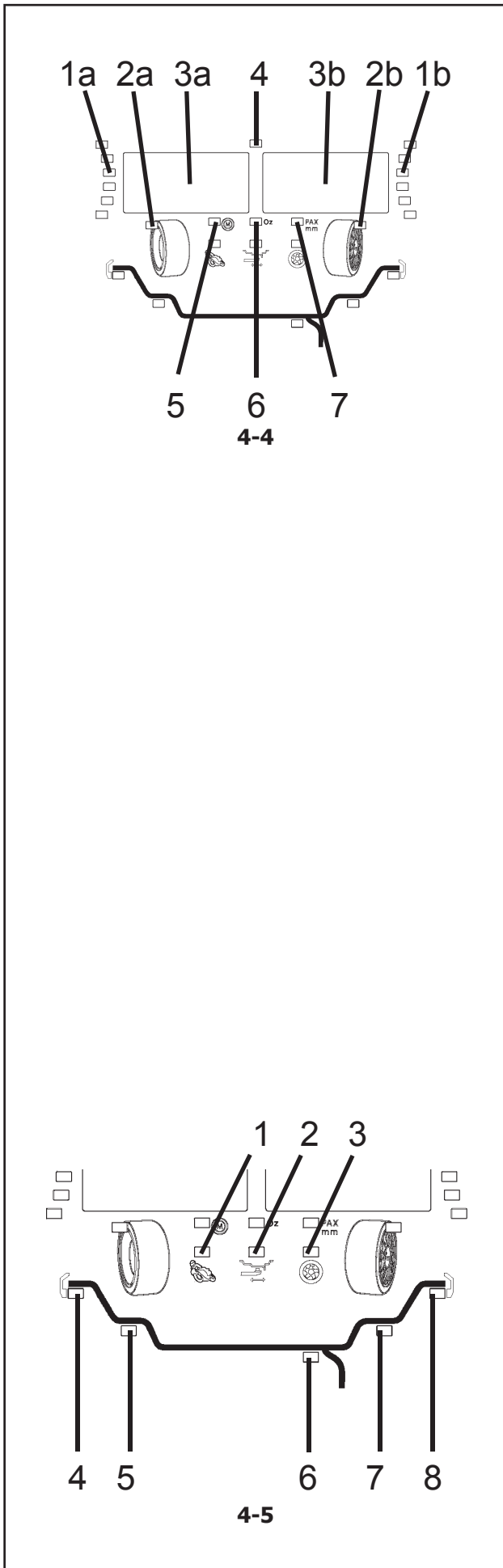
Consultar Figura 4-2

1. Interruptor general (ON/OFF)
2. Porta fusibles
3. Toma de alimentación

Consultar la Figura 4-3

Dispositivo de fijación Power clamp

- 1 Cuerpo base de la brida de fijación
- 2 Mandril de fijación con ganchos de bloqueo
- 3 Manguito de fijación con caja prensa rueda



4.1 The display

Refer to **Figure 4-4**.

Note: Positions related to the left plane of the wheel are numbered with an “a”. Right plane positions with a “b” (e.g. 1a, 1b).

1. Correction plane rotation indicators.
The indicators indicate the direction in which the operator must turn the wheel (by hand) after a balancing operation.
2. Weight Application Position (WAP) indicator.
The indicator will light up when the wheel is in the correct position for weight application. This indicator will be referred to as the WAP indicator.
Refer to the type of wheel selected before applying a weight!
3. Display.
According to the program status, the display provides the operator with information regarding the dimensions of the wheel rim, the balance weights, error codes etc.
4. Power indicator.
As soon as the unit is switched on and powered up, this indicator will light up.
5. Minimisation indicator “M”
The indicator will light up if the minimisation mode has been selected.
6. Weight Unit indicator, “Oz”
The indicator will light up if the weight is displayed in ounces instead of grams (default).
7. Dimension Unit Indicator, “mm / PAX”
If this indicator is ON, the wheel diameter and width measurements are displayed in millimetres, instead of inches (default). The indicator also confirms the PAX mode setting when it and the ALU 3 LEDs are all ON (☞ 5.5.1).

See **Figure 4-5**.

1. Motorcycle Mode Indicator
The indicator lights up if the Motorcycle program is selected.
2. Hidden Weight Mode Indicator (HWM)
The indicator lights up if the HWM program (ALU2P, ALU3P) is selected.
3. Split Weight Mode Indicator (SWM)
Use the Split Weight mode to “split and hide” the weight to be applied on the right plane behind the spokes, in plane 6, **Figure 4-5**.
The SWM mode can be accessed only if a run in

4.1 L'affichage

Se reporter à la **Figure 4-4**.

Remarque : Les positions se rapportant au plan gauche sur la roue sont numérotées avec un « a ». Les positions du plan droit avec un « b » (par ex. 1a, 1b).

1. Indicateurs de position de masses correctives.
Les indicateurs montrent la direction vers laquelle l'opérateur doit faire tourner la roue (manuellement) après une pose de masses.
2. Indicateur IPM-Position de la Pose des Masses (WAP).
L'indicateur s'allume quand la roue est dans la position correcte pour la pose des masses. Cet indicateur est appelé indicateur IPM.
Se reporter au type de roue sélectionné avant de poser la masse !
3. Afficheur.
Selon le stade du programme l'afficheur fournit à l'opérateur des informations concernant les dimensions de la jante, les poids des masses, les codes d'erreur, etc.
4. Indicateur Alimentation.
Après le branchement et l'allumage de l'unité, cet indicateur s'allume.
5. Indicateur « M » de minimisation
Cet indicateur s'allume lors de la sélection du mode de minimisation.
6. Indicateur « Oz » d'unités de poids
Cet indicateur s'allume si le poids est affiché en onces au lieu de grammes.
7. Indicateur Unité Dimensions, « mm / PAX »
Si l'indicateur est allumé, les dimensions du diamètre et la largeur de la roue sont affichées en millimètres, plutôt qu'en pouces (par défaut). L'indicateur confirme en outre la sélection du mode PAX quand il est allumé avec les voyants du mode ALU 3 (☞ 5.5.1).

Se reporter à la **Figure 4-5**.

1. Indicateur Mode Moto
L'indicateur s'allume quand le programme Moto est sélectionné.
2. Indicateur Mode Masses Cachées (HWM)
L'indicateur s'allume quand le programme HWM (ALU2P, ALU3P) est sélectionné.
3. Indicateur Mode Masses divisées (SWM)
Sélectionner le Mode Masses divisées pour « diviser et cacher » les masses du plan droit derrière les rayons, dans le plan 6 **Figure 4-5**.

4.1 La pantalla

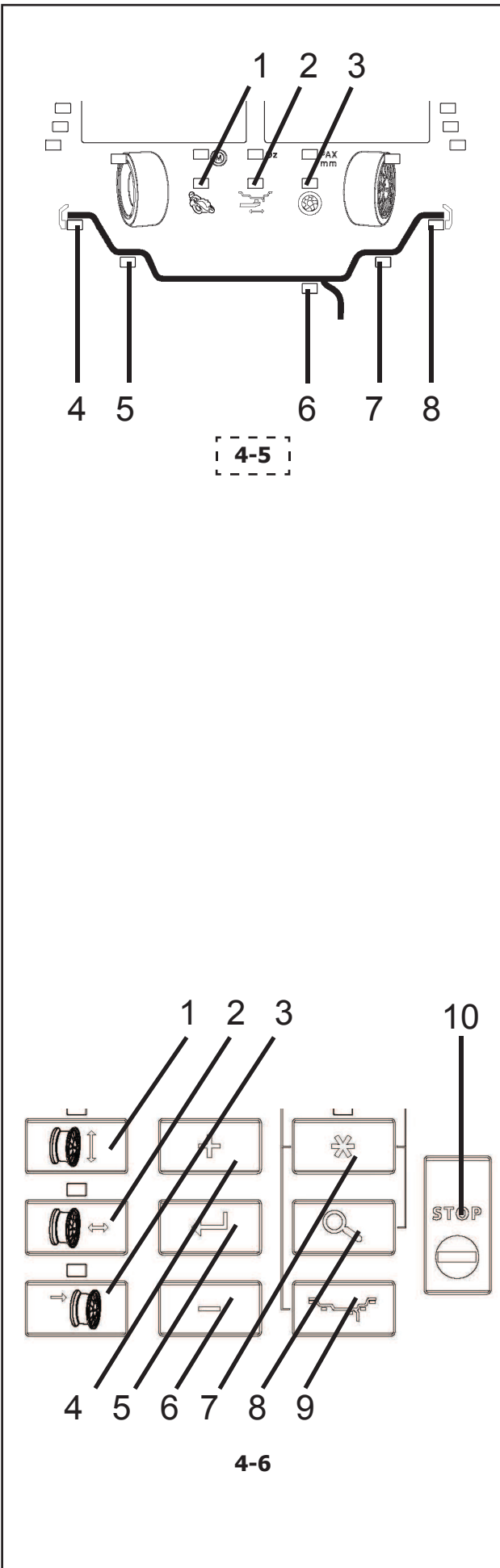
Consultar la Figura 4-4.

Nota: Las posiciones con respecto al plano izquierdo de la rueda se indican con una "a". Las posiciones del plano derecho, con una "b" (por ejemplo, 1a, 1b).

1. Indicadores de rotación del plano de corrección.
Los indicadores muestran la dirección en la cual el operador debe girar la rueda (manualmente) después de una equilibración.
2. Indicador de Posición de Aplicación del Peso (WAP).
El indicador se iluminará cuando la rueda está en posición correcta para la aplicación del peso. A este indicador se conoce con el nombre WAP.
¡Consulte el tipo de rueda antes de aplicar el peso!
3. Pantalla.
Dependiendo de la fase en la que se encuentra el programa, la pantalla proporcionará al operador los datos relativos a las dimensiones de la llanta, los pesos de equilibrado, los códigos de error, etc.
4. Indicador de corriente.
Después de la conexión y puesta en marcha, este indicador se ilumina.
5. Indicador de Minimización "M"
Este indicador se ilumina cuando se selecciona el modo de Minimización.
6. Indicador Unidades de Peso, "oz."
El indicador se ilumina si el peso en pantalla se muestra en onzas en lugar de gramos (predeterminado).
7. Indicador Unidades de Dimensión, "mm / PAX"
El indicador se ilumina si las dimensiones de diámetro y ancho de la rueda se visualizan en milímetros en lugar de pulgadas (predeterminado). Asimismo, el indicador confirma la configuración del modo PAX, cuando se haya encendido junto con los Leds del modo ALU 3 (☞ 5.5.1).

Ver **Figura 4-5**.

1. Indicador Modo Moto
El indicador se ilumina si se selecciona el programa para Moto.
2. Indicador Modo Peso Escondido (HWM)
El indicador se ilumina si se selecciona el programa HWM (ALU2P, ALU3P).
3. Indicador Peso Dividido (SWM)
Use el Modo Peso Dividido para "dividir y esconder" detrás de los radios el peso que se debe aplicar en el plano 6 **Figura 4-5**.



HWM mode has been previously carried out.
The SWM indicator lights up if the operator has activated this program.

- 4, 8 Weight Position indicator
Fit a clip or stick-on weight in the rim position indicated when this plane's WAP indicator lights up.
- 5, 6, 7 Weight Position indicator
Fit a stick-on weight at the indicated rim position when this plane's WAP indicator lights up.

4.1.1 System signals

Possible beeps:

High:

the unit returns a short high beep after activating a key (☞ 4.2).

Low:

the unit returns a low beep if an error is detected, usually together with a system message.

Error messages can also be indicated by means of acoustic signals.

The service technician can locate and eliminate the corresponding error by means of the number of tones, their frequency and duration (long/short) and the length of the pauses.

4.2 The input panel

Refer to Figure 4-6.

- 1. Diameter key with indicator
Press to select "rim diameter" mode. The diameter indicator will light up, the unit will beep. The current value will be shown on the display and can be edited.
- 2. Width key with indicator
Press to select "rim width" mode. The width indicator will light up, the unit will beep. The current value will be shown on the display and can be edited.
- 3. Offset key with indicator
Press to select "offset" mode. The offset indicator will light up, the unit will beep. Pressing the offset key in HWM enables the operator to access the plane reference points again.

...
Il est possible d'accéder au mode SWM uniquement après avoir effectué un lancement en HWM. L'indicateur SWM s'allume si l'opérateur a activé ce programme.

- 4, 8 Indicateur de position des masses
Appliquer une masse à clip ou adhésive à la position de jante indiquée quand l'indicateur WAP de ce plan s'allume.
- 5, 6, 7 Indicateur de position des masses
Poser une masse adhésive à la position de jante indiquée quand l'indicateur WAP de ce plan s'allume.

4.1.1 Signaux du Systèmes

Bips sonores possibles :

Fort :

La machine émet un court et fort signal sonore lorsqu'une touche est activée (☞ 4.2).

Faible :

La machine émet un faible signal sonore lorsqu'une erreur est détectée et affiche généralement un message.

Les erreurs peuvent également être signalées par des tonalités acoustiques.

Le technicien de service pourra identifier les erreurs de par le nombre de signaux, leur fréquence et leur durée (longue/courte) pour ensuite y remédier.

4.2 Le Panneau de Données

Se reporter à la Figure 4-6.

1. Touche diamètre avec indicateur
Appuyer sur cette touche pour sélectionner le mode «diamètre de jante». L'indicateur diamètre s'allume, la machine émet un bip sonore.
La valeur en cours est indiquée sur l'écran, elle peut être modifiée.
2. Touche largeur avec indicateur
Appuyer sur cette touche pour sélectionner le mode «largeur de jante». L'indicateur largeur s'allume, la machine émet un bip sonore.
La valeur en cours est indiquée sur l'écran, elle peut être modifiée.
3. Touche déport avec indicateur
Appuyer sur cette touche pour sélectionner le mode «déport». L'indicateur déport s'allume, la machine émet un bip sonore.
Quand vous appuyez sur la touche déport dans le Mode Masses Cachées (MMC), l'opérateur peut entrer à nouveau les points de référence du plan.

Solo es posible acceder al modo SWM si se ha llevado a cabo el disparo en HWM con anterioridad. El indicador SWM se ilumina si el operador ha activado este programa.

- 4, 8 Indicador de Posición del Peso
Coloque un peso de sujeción o adhesivo en la posición indicada de la llanta cuando el indicador WAP de este plano se ilumine.
- 5, 6, 7 Indicador de Posición del Peso
Coloque un peso adhesivo en la posición indicada de la llanta cuando el indicador WAP de este plano se ilumine.

4.1.1 Señales del sistema

Posibles bips:

Altos:

la unidad reproduce un sonido corto y de elevado volumen después de accionar una tecla (☞ 4.2).

Bajo:

La unidad reproduce un sonido bajo si se detecta un error, normalmente con un mensaje de sistema.

Los mensajes de error también pueden indicarse mediante señales acústicas.

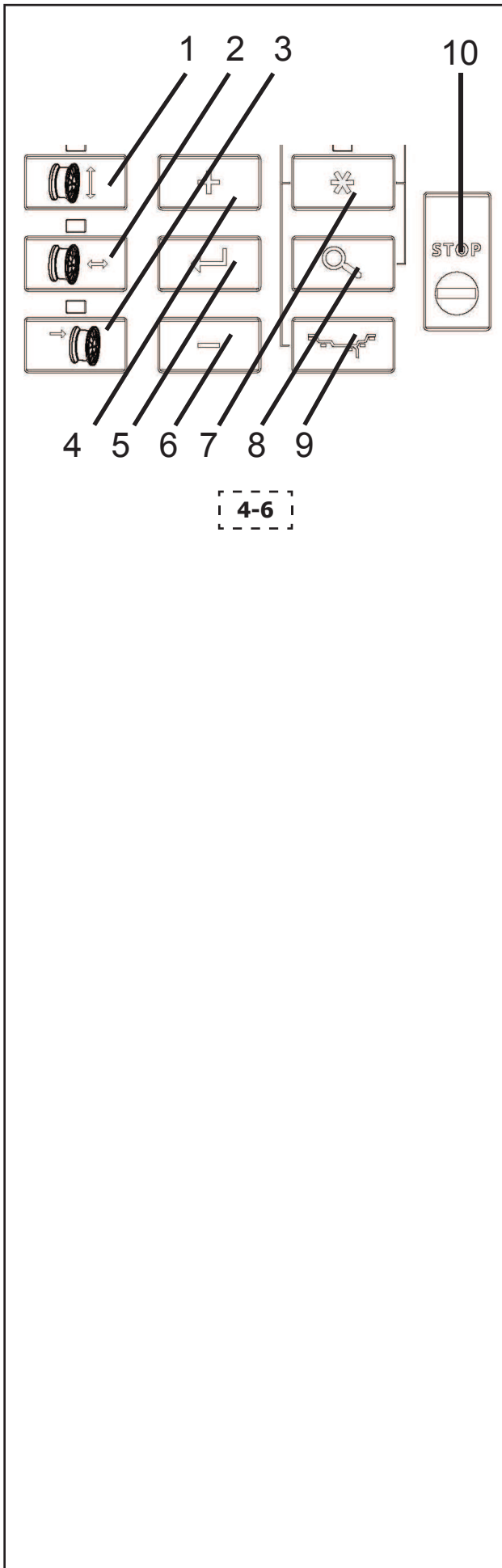
El número de señales acústicas, así como su frecuencia y su duración (larga/corta) y la duración de los intervalos permiten que el técnico de la Asistencia Técnica detecte el error y lo solucione.

4.2 El panel de mandos

Consultar la Figura 4-6.

1. Tecla de Diámetro con indicador
Pulsar para seleccionar el modo de "diámetro de la llanta". El indicador de diámetro se ilumina y la unidad emitirá un sonido bip.
El valor actual se muestra en pantalla para que pueda modificarse.
2. Tecla de ancho con indicador
Pulsar para seleccionar el modo de "ancho de la llanta". El indicador de ancho se ilumina y la unidad emitirá un sonido bip.
El valor actual se muestra en pantalla para que pueda modificarse.
3. Tecla de Offset con indicador
Pulsar para seleccionar el modo "Offset". El indicador de Offset se ilumina y la unidad emitirá un sonido bip.
Al pulsar la tecla de Offset en el Modo de Peso Escondido el operador podrá introducir nuevamente los puntos de referencia del plano.

Layout



4. + key
To increase an input value (e.g. rim diameter, offset, rim width).
Hold down to change the value shown automatically.
 5. Enter key
Press to confirm entered values (dimensions, mode) or save user settings. The unit will beep.
 6. - key
To decrease an input value (e.g. rim width, offset, rim diameter).
Hold down to change the value shown automatically.
 7. * key with indicator
Press to scroll along the special modes.
The * key indicator will light up, the unit will beep.
 8. Fine key (Lens)
Press to toggle the read-out accuracy between Normal, i.e. 0,25 oz (5 grams) and Fine i.e. 0.05 oz (1 gram) regardless of the registered value. The unit will beep. Release the key to return to normal accuracy. Combined with the * key, it starts the "user calibration" function.
 9. Weight key
Press to select the required weight application mode (wheel type), the unit will beep.
Combined with the * key, it starts the "user" function.
- Note: If pressed for at least three seconds, it recalls directly the Normal mode (Clip-Clip) and reduces the number of ALU modes that can be selected "Quick ALU Mode" (☞ 5.8.1).
10. Stop key
Press to stop the wheel measurement run.

Note:

The STOP key also acts as an immediate stop switch.

- ...
4. Touche +
Pour augmenter la valeur d'entrée (par ex. diamètre de jante, déport, largeur de jante).
Maintenir appuyé pour changer automatiquement la valeur indiquée.
 5. Touche entrée
Appuyer sur cette touche pour confirmer l'entrée (dimension, mode) ou enregistrer les paramètres «utilisateur». La machine émet un bip sonore.
 6. Touche -
Pour diminuer la valeur d'entrée (par ex. diamètre de jante, déport, largeur de jante).
Maintenir pour changer automatiquement la valeur indiquée.
 7. Touche * avec indicateur
Appuyer sur cette touche pour dérouler les modes spéciaux.
L'indicateur * s'allume, la machine émet un bip sonore.
 8. Touche fine (Loupe)
Appuyer sur cette touche pour basculer la précision de lecture entre le Normal, c'est-à-dire 0,25 oz (5 grammes), selon le valeur relevée et 0,05 oz (1 gramme), indépendamment de la valeur relevée. La machine émet un bip sonore. Relâcher la touche pour revenir à la précision normale. En combinaison avec la touche *, cela fait démarrer la fonction "utilisateur".
 9. Touche masse
Appuyer sur cette touche pour sélectionner le mode de pose des masses requis (type de roue), la machine émet un bip sonore.
En combinaison avec la touche *, cela fait démarrer la fonction « utilisateur ».

Remarque : Si maintenue enfoncée pendant au moins trois secondes, elle rappelle directement le mode Normal (Clip-Clip) et réduit le nombre de Modes ALU pouvant être sélectionnés « Quick ALU Mode » (☞ 5.8.1).

10. Touche stop
Appuyer sur cette touche pour arrêter la rotation de la roue.

Remarque :
Le bouton STOP a une fonction d'arrêt immédiat.

4. Tecla +
Para aumentar un valor de entrada (por ejemplo: diámetro de llanta, offset, ancho de llanta).
Mantener presionado para cambiar el valor indicado automáticamente.
5. Tecla Enter
Pulsar para confirmar el dato introducido (dimensión, método) o guardar las configuraciones del "usuario". La unidad emitirá un sonido bip.
6. Tecla -
Para disminuir un valor de entrada (por ejemplo: ancho de llanta, offset, diámetro de llanta).
Mantener presionado para cambiar el valor indicado automáticamente.
7. Tecla * con indicador
Pulsar para desplazarse por los métodos especiales. El indicador de la tecla * se ilumina, la unidad emitirá un sonido bip.
8. Tecla Fine (lupa)
Pulse para intercambiar la precisión de la lectura entre Normal, es decir, 0,25 oz (5 gramos) según el valor medido y Fine, es decir, 0,05 oz (1 gramo) independientemente del valor medido. La unidad emitirá un sonido bip. Soltar la tecla para regresar a la precisión normal.
Combinada con la tecla *, se inicia la función de calibrado.
9. Tecla de peso
Pulsar para seleccionar el método de aplicación de peso necesario (tipo de rueda). La unidad emitirá un sonido bip.
Combinada con la tecla *, da inicio a la función de "usuario".

Nota: Si se mantiene presionada durante al menos tres segundos, habilita directamente el modo Normal (Clip-Clip) y reduce el número de Modos ALU que se pueden seleccionar "Quick ALU Mode" (☞ 5.8.1).

10. Tecla Stop
Pulsar para detener el disparo de la rueda.

Nota:
La tecla STOP también tiene la función de parada instantánea.

4.3 Stop brake

Fig. 4-7 Pedal of wheel stop brake

Activate the pedal to brake the wheel holder chuck and make fixing nut clamping or unclamping easier. The wheel is also retained in the correct position to allow for an easier weight application.

Warning:

This stop brake is designed only to facilitate orientation of the wheel and must not be used for braking the chuck during operation.

Note:

On wheel balancers “p” equipped with the quick-clamping *Power Clamp* device, the pedal also controls the *Power Clamp*, for clamping the wheel on the unit.

- Lift the pedal so as to clamp or unclamp the wheel.
- Press the pedal to engage the brake and stop the chuck.

4.4 Measuring Gauge

Fig. 4-8 Measuring Gauge to measure distance and diameter

- 1 Gauge, it can be extracted and extended upwards
- 2 Stick-on weight holder jaw to measure the application position and to fix the compensation weight
- 3 Stick-on weight fitted
- 4 Gauge head to identify rim dimensions on a variety of rim profiles.
- 5 Spring-loaded applicator pushing the weight.

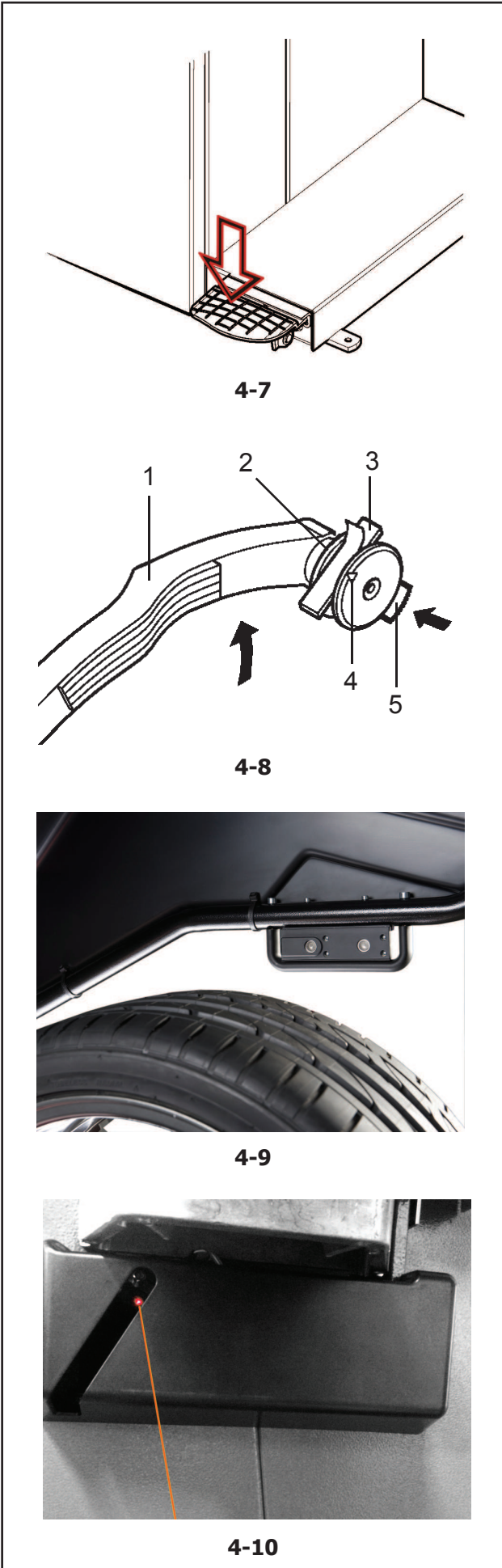
4.5 Ultrasonic detector

On the outer side of the machine there is an ultrasonic detector for measuring the wheel width (Fig. 4-9). The sonar has a tolerance of +/- 0.5". Such tolerance does not jeopardise the accuracy of the balancing procedure.

4.6 Laser Pointer

Figure 4.-10

The machine uses the *Laser Pointer* to indicate the precise point for the application of the stick-on weights on the rim (☞ 5.8.2).



4.3 Blocage de l'arbre principal

Fig. 4-7 Pédale de blocage

L'arbre principal est bloqué quand la pédale est actionnée.

Cela permet de serrer ou de desserrer l'écrou de serrage plus facilement et de maintenir la roue en position de correction pour une mise en place correcte des masses d'équilibrage.

Avertissements :

Ce système de blocage n'est qu'une aide de positionnement et ne doit pas être utilisé pour arrêter la course du mandrin.

Remarque :

Pour les équilibreuseuses « p » équipées du système de serrage rapide Power Clamp : La pédale a également la fonction de commander le dispositif Power Clamp, pour la fixation de la roue sur l'équilibreuse.

- Soulever la pédale pour serrer ou desserrer la roue.
- Appuyer sur la pédale pour actionner le système de blocage de l'arbre principal, donc pour immobiliser l'arbre principal.

4.4 Piges de mesure

Fig. 4-8 Pige de mesure pour écart et diamètre de la jante

- 1 Pige de mesure télescopique et pivotable vers le haut
- 2 Porte-masse pour tenir la masse adhésive pour palper la position dans laquelle la masse d'équilibrage devra être placée et pour l'y placer
- 3 Masse adhésive insérée
- 4 Tête de pige pour palper les dimensions de jante sur les divers contours de jante.
- 5 Applicateur de masses, à ressort .

4.5 Détecteur à ultrasons

Sur le face externe de la jante la machine est équipée d'un capteur à ultrasons pour mesurer la largeur de la roue (face externe de la jante) (Fig. 4-9).

La tolérance du sonar est de +/- 0.5".

Cette tolérance n'affecte pas l'exactitude de l'équilibrage.

4.6 Pointeur Laser

Figure 4-10

Grâce au dispositif *Laser Pointer*, la machine est en mesure d'indiquer, par un point de lumière laser, l'endroit exact où appliquer les masses adhésives sur la jante (☞ 5.8.2).

4.3 Frein de détention

Fig. 4-7 Pedal del freno de detención rueda

Pisar el pedal para bloquear el mandril. Esto facilita bloquear o desbloquear la tuerca de fijación.

Dicho bloqueo también permite mantener la rueda en posición para fijar más fácilmente los pesos.

Advertencia:

Este freno de detención está diseñado como ayuda de posicionamiento de la rueda; no debe utilizarse para frenar el mandril en movimiento.

Nota:

Las equilibradoras "p", equipadas con el sistema *Power Clamp*, el pedal también tiene la función de mando del dispositivo *Power Clamp*, para la fijación de la rueda a la unidad.

- Levantar el pedal para fijar o soltar la rueda.
- Pisar el pedal para activar el freno de detención, bloqueando así el mandril.

4.4 Calibre de detección

Figura 4-8 Calibre de detección para medir de distancia y el diámetro

- 1 Calibre, extraíble y desplegable hacia arriba
- 2 Garra porta peso adhesivo para medir la posición de aplicación y para fijación del peso de compensación
- 3 Peso adhesivo insertado
- 4 Punta palpadora para medir las dimensiones de la llanta en los distintos perfiles.
- 5 Perno de apriete de peso, con resorte.

4.5 Detector con ultrasonidos

En el lado externo de la llanta, la máquina está equipada con un detector con ultrasonidos para la medición de la anchura de la rueda (Fig. 4-9).

La tolerancia del sonar es de +/- 0.5".

Esta tolerancia no perjudica la precisión del equilibrado.

4.6 Puntero Láser

Figura 4-10

Gracias a dicho dispositivo *Laser Pointer*, la máquina es capaz de indicar por medio de un punto de luz láser la posición de aplicación de los pesos adhesivos en la llanta (☞ 5.8.2).

5.0 Operation

This chapter describes how to operate the unit in order to balance a wheel.

The standard balancing runs will be described first. In chapter 5.11 and up special modes and functions will be described.

Be sure to be familiar with:

- possible dangers, (☞ 1).
- the unit, (☞ 4).

5.1 Clamping a wheel

Fig. 5-1 illustrates the clamping of a conventional car wheel using a clamping adaptor on the central bore.

Fig 5-2 illustrates the clamping of a car wheel centred through studs or a car wheel without centre bore using a universal clamping device.

The range and applications of the clamping means are described in separate leaflets.

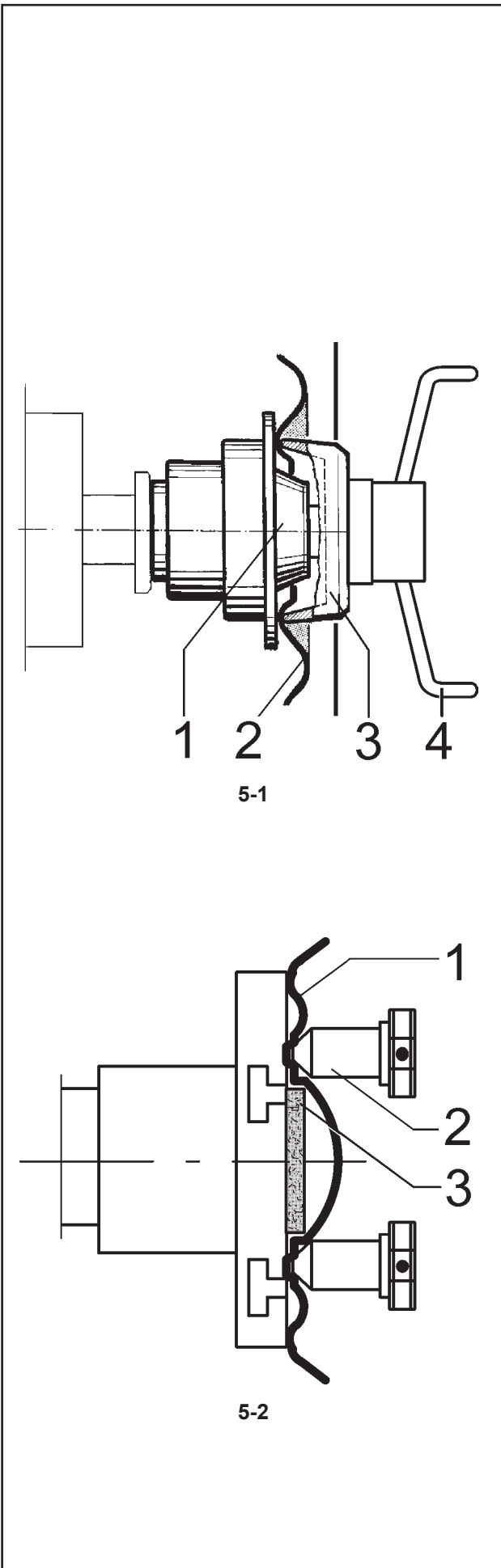
Fig 5-1 Clamping adaptor to clamp centre bore car wheels

- 1 Cone for car wheels
- 2 Rim
- 3 Universal drum with clamping nut (quick nut)
- 4 Clamping nut

Fig. 5-2 Universal clamping device for clamping of car wheels centred with studs with closed rim.

It can also be used for clamping centre bore wheels with suitable centring rings (3).

- 1 Rim
- 2 Quick-clamping nut
- 3 Centring ring for closed rim located car wheels (accessory).



5.0 Utilisation

Ce chapitre décrit l'utilisation de la machine pour équilibrer une roue.

Les étapes d'équilibrage standard sont décrites en premier. Au chapitre 5.11 et au-delà vous trouverez la description des modes et fonctions spéciaux.

Veillez-vous familiariser avec :

- les dangers possibles, (☞ 1).
- la machine, (☞ 4).

5.1. Serrage d'une roue

La **Fig. 5-1** montre le serrage d'une roue de voiture tourisme courante à l'aide d'un cône de serrage.

La **Fig. 5-2** montre le serrage d'une roue de voiture tourisme à centrage par boulons ou d'une roue de voiture sans trou central à l'aide d'un dispositif de serrage universel.

La sélection et l'utilisation des moyens de serrage sont décrites dans des manuels séparés.

Fig. 5-1 Cône de serrage pour les roues de voitures tourisme centrées par le trou central

- 1 Cône pour roues de voitures tourisme
- 2 Jante
- 3 Tête de serrage avec écrou de serrage (écrou à serrage rapide)
- 4 Écrou à oreilles pour serrage

Fig. 5-2 Moyen de serrage universel pour les roues à jante fermée ou les roues centrées par des boulons. Ce moyen se prête également pour les roues centrées par trou central si les anneaux de centrage appropriés (3) sont utilisés.

- 1 Jante
- 2 Écrou à serrage rapide
- 3 Anneau de centrage pour roues de voitures tourisme à centrage central (option).

5.0 Funcionamiento

En este capítulo se describe cómo trabajar con la unidad para equilibrar las ruedas.

Primero se describe el funcionamiento normal de equilibrado. En el capítulo 5.11 y siguientes se describen las funciones especiales.

Asegúrese de familiarizarse con lo siguiente:

- peligros posibles, (☞ 1).
- la unidad, (☞ 4).

5.1 Fijación de una rueda

La **Fig 5-1** ilustra la fijación de una rueda de coche convencional, usando un dispositivo de centrado en el orificio central.

La **Fig. 5-2** ilustra la fijación de una rueda de automóvil centrada mediante pernos de fijación o de una rueda de automóvil sin orificio central con un dispositivo de bloqueo universal.

La selección y el uso de estos dispositivos se detalla en panfletos a parte.

Fig. 5-1 Dispositivo de centrado para el montaje de ruedas de automóviles con orificio central

- 1 Cono de soporte para ruedas de coche
- 2 Llanta
- 3 Tapa universal con tuerca de bloqueo (tuerca rápida)
- 4 Tuerca para bloqueo

Fig. 5-2 Dispositivo de bloqueo universal para fijar ruedas de vehículo con llanta cerrada, centradas con pernos.

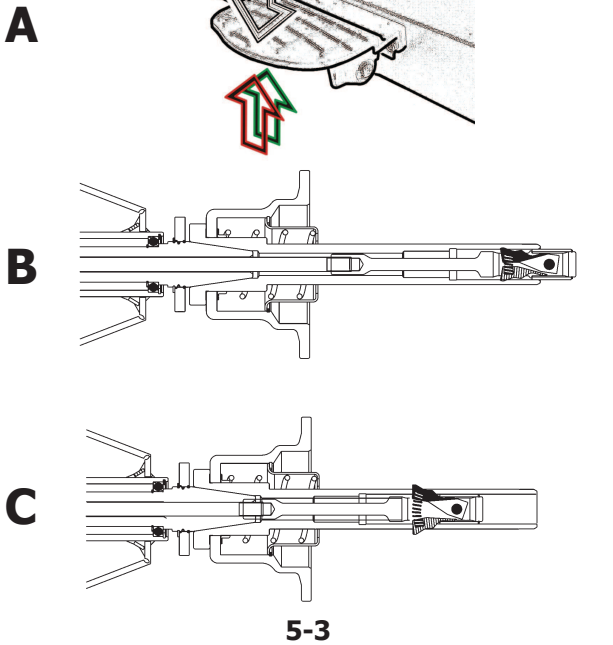
Este adaptador también puede fijar ruedas con orificio central si se utilizan los anillos de centrado adecuados (3).

- 1 Llanta
- 2 Tuerca rápida de bloqueo
- 3 Anillo de centrado para ruedas con centro cerrado (opcional).

5.2 POWER CLAMP

Fig. 5-3

The main shaft lock pedal has two functions:



A

PEDAL DOWN: Stopping rotation

PEDAL UP: POWER CLAMP lock

The pedal also controls the POWER CLAMP, for clamping the wheel on the balancer.

B

Power Clamp with jaws fully open.

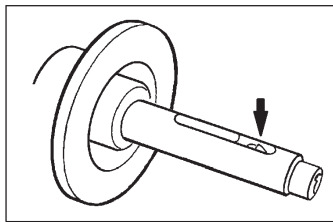
C

Power Clamp with jaws fully closed.

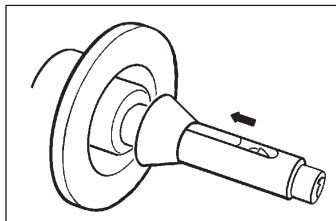
By changing the mode of operation **C 26** (☞ 7.1.1) it is possible to reverse the direction of actuation of the pedal.

5.2.1 Clamping / unclamping the wheel

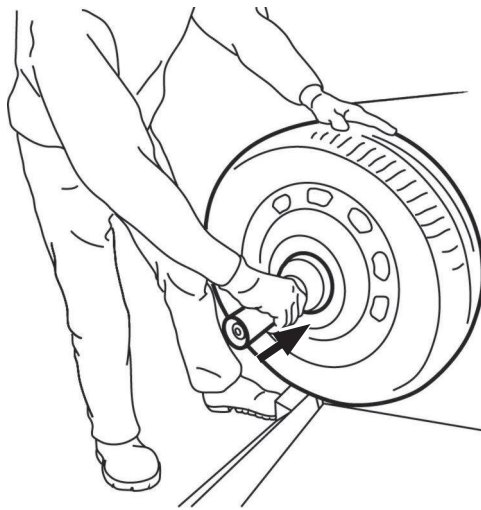
The electronics is so programmed that after turning on the machine, the clamping jaws remain in their current position and any movement must be activated intentionally by activating the pedal.



5-4



5-5



5-6

5.2.1.1 Clamping the wheel

Note: Before clamping the wheel make sure the contact surfaces of the device and the rim are free from dirt and grease.

- Move the clamping jaws to unclamped position (**Fig. 5-4**).
- Slide the centring cone or centring ring, suitable for the diameter of the wheel centre bore, on the chuck (**Fig. 5-5**).
- Position the wheel to be clamped on the centring cone or ring.
- Keep the wheel vertical **USING THE LEFT HAND**.
- **USING THE RIGHT HAND** grasp the plastic sleeve of the chosen clamping tool, insert on the shaft and press firmly against the wheel (**Fig. 5-6**).

5.2 POWER CLAMP

Fig. 5-3

La pédale de blocage de l'arbre principal a une double fonction :

A

PÉDALE APPUYÉE : Blocage de la rotation

PÉDALE SOULEVÉE : Blocage POWER CLAMP

La pédale a également la fonction de commander le dispositif POWER CLAMP, pour la fixation de la roue sur l'équilibreuse.

B

Dispositif Power Clamp avec mâchoires entièrement ouvertes.

C

Dispositif Power Clamp avec mâchoires entièrement fermées.

Par changement du mode de fonctionnement **C 26** (☞ 7.1.1), il est possible de renverser le sens d'actionnement de la pédale.

5.2.1 Serrage / desserrage de roue

La commande électrique est conçue telle qu'après la mise en circuit de l'interrupteur secteur les mors de serrage restent dans leur position instantanée et que tout changement doit être effectué exprès par un actionnement de la pédale.

5.2.1.1 Serrage de roue

Remarque : Avant le serrage d'une roue, veiller à ce que les surfaces de contact du corps de base du moyen de serrage et de la jante soient exemptes de graisse et propres.

- Positionner les mors de serrage en position desserrée (**Fig. 5-4**).
- Positionner sur l'arbre principal le cône ou l'anneau de centrage choisi en fonction du diamètre du trou central de la roue (**Fig. 5-5**).
- Placer la roue à serrer sur le cône ou l'anneau de serrage,
- Maintenir la roue en position verticale **AVEC LA MAIN GAUCHE**.
- **AVEC LA MAIN DROITE** saisir la douille en plastique de l'outil de fixation choisi, introduire sur l'arbre et appuyer fermement contre la roue (**Fig. 5-6**).

5.2 POWER CLAMP

Fig. 5-3

El pedal de bloqueo del eje principal tiene doble función:

A

PEDAL PRESIONADO: Bloqueo de la rotación

PEDAL LEVANTADO: Bloqueo POWER CLAMP

El pedal también tiene la función de mando del dispositivo POWER CLAMP, para la fijación de la rueda en la equilibradora.

B

Dispositivo Power Clamp con garras abiertas.

C

Dispositivo Power Clamp con garras cerradas.

Modificar el modo operativo **C 26** (☞ 7.1.1) para invertir la dirección de accionamiento del pedal.

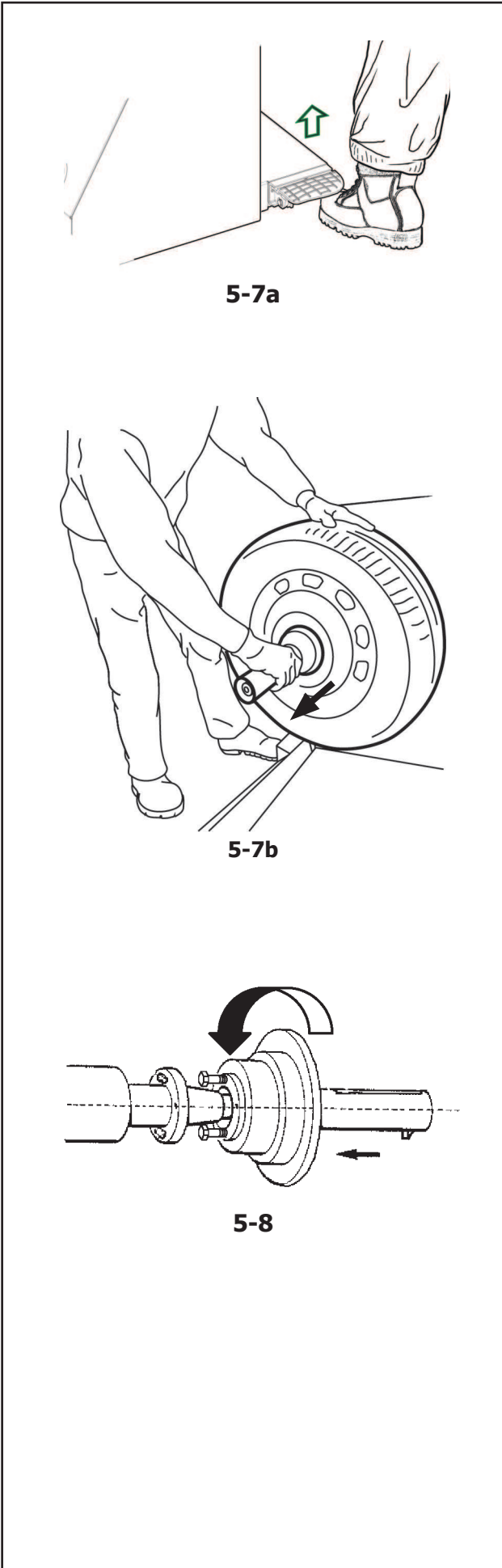
5.2.1 Bloquear/Desbloquear la rueda

El mando eléctrico ha sido diseñado de tal manera que al encender la máquina, los ganchos de sujeción permanecerán en su posición actual y cualquier cambio deberá ser activado intencionalmente, accionando el pedal.

5.2.1.1 Bloqueo de la rueda

Nota: Antes de fijar la rueda, comprobar que las superficies de contacto de la herramienta y la de la llanta están libres de grasa y suciedad.

- Colocar las garras de sujeción en posición abierta (**Fig. 5-4**).
- Introduzca en el mandril el cono o el collar de centrado adecuado al diámetro del orificio central de la rueda (**Fig. 5-5**).
- Coloque la rueda que se debe fijar en el cono o el collar de centrado,
- Mantenga la rueda en posición vertical **CON LA MANO IZQUIERDA**.
- **CON LA MANO DERECHA** tome el manguito de plástico de la herramienta de fijación elegida, introdúzcalo en el árbol y presione con fuerza hacia la rueda (**Fig. 5-6**).



Operation

- Press the clamping sleeve and clamping tool firmly against the wheel and lift the pedal (Fig. 5-7a).
- Check for proper clamping prior to the measuring run.

Warnings:

If the pedal is actuated once again during the clamping process, clamping is interrupted and the clamping jaws return to unclamped position.

After every clamping operation the screen **RIM DATA ENTRY** comes up automatically to enter the values. The measurement run can be carried out only if the wheel is correctly clamped and the protection guard closed.

5.2.1.2 Unclamping the wheel

Note:

While the jaws unclamp, hold the wheel so that it will not tilt when unclamped (Fig. 5-7b).

- Lift the pedal (Fig. 5-7a).
- Remove the clamping sleeve from the chuck.
- Remove the wheel.

5.3 Fitting the Power Clamp device

Figure 5.-8

Note:

When the Power Clamp device must be refitted on the machine, set the operating mode **C22** to **On**: **"Disabling the Power Clamp device clamping"**.

Move the clamping jaws to unclamped position. Unscrew the taper nut and place aside.

Remove the special clamping tool, if previously mounted on the taper chuck.

Mount the basic body of the Power Clamp, screw it onto the tie rod to the end of the threading and then release it again by a quarter of a turn.

Slide the basic body of the Power Clamp by hand onto the taper part, inserting the screw heads through the bayonet disc holes.

Turn the basic body of the Power Clamp until the screw thread touches the bayonet disc.

Push the clamping sleeve with clamping head and tighten.

Tighten the screws evenly with a 13 mm open end wrench.

- Presser la douille et le moyen de serrage fortement contre la roue et soulever la pédale (**Fig. 5-7a**).
- Contrôler, avant la lancée de mesure, si la roue est bien serrée.

Avertissements :

Si la pédale est actionnée encore une fois pendant le serrage, le serrage est interrompu et les mors rentrent en position desserrée.

L'écran **PARAMÈTRES DONNÉES ROUE** se présente automatiquement après chaque serrage pour la saisie des valeurs.

La lancée de mesure ne peut être exécutée que si la roue est correctement serrée et que le carter de roue est fermé.

5.2.1.2 Desserrage de roue**Remarque :**

Pendant le desserrage des mors, retenir la roue pour qu'elle ne tombe pas lors du desserrage (**Fig. 5-7b**).

- Soulever la pédale (**Fig. 5-7a**).
- Prendre la douille de serrage du mandrin.
- Enlever la roue.

5.3 Montage du moyen de serrage Power Clamp**Figure 5-8****Remarque :**

Si la machine est à nouveau modifiée pour le moyen de serrage power clamp, remettre le mode **C22** à l'état **On** « **Desserrage du moyen de serrage power clamp bloqué** ».

Mettre les mors de serrage en position non serré. Dévisser l'écrou conique et la garder.

Le cas échéant, enlever les moyens de serrage spéciaux du cône de l'arbre principal.

Enficher le corps de base du moyen de serrage power clamp et visser sur la barre de traction jusqu'à la fin du filetage ; ensuite, relâcher d'un quart de tour.

Enficher le corps de base manuellement sur le cône et, en ce faisant, enfiler les têtes de vis dans le disque type baïonnette.

Tourner le corps de base jusqu'à ce que le filetage des vis colle à l'intérieur du disque type baïonnette.

Enficher la douille de serrage avec la tête de serrage ;serrer.

Serrer les vis de façon uniforme avec une clé à fourche cote sur plats 13.

- Apretar firmemente el manguito tensor con el útil de fijación seleccionado contra la rueda y levantar el pedal (**Fig. 5-7a**).
- Antes de la medición, controlar el alojamiento de la rueda sobre el útil de fijación.

Advertencias:

Si se vuelve a accionar el pedal durante la fijación, la operación se interrumpirá y las garras de sujeción volverán a la posición 'abierta'.

Después de la fijación aparecerá automáticamente la pantalla **CONFIGURACIÓN DATOS RUEDA** para introducir los valores.

Para iniciar la medición, es preciso que la rueda esté fijada y la capota protectora cerrada.

5.2.1.2 Desbloquear la rueda**Nota:**

Durante la abertura de los ganchos de bloqueo, sujetar la rueda para que no se voltee al ser desbloqueada (**Fig. 5-7b**).

- Levantar el pedal (**Fig. 5-7a**).
- Retirar el manguito de fijación del mandril.
- Quitar la rueda.

5.3 Montaje de la herramienta de bloqueo Power Clamp**Figura 5-8****Nota:**

Si es necesario montar la herramienta de fijación Power clamp en la máquina, la modalidad operativa **C22** "Inhabilitar el bloqueo de la herramienta de fijación Power Clamp" se ajustará al estado **On**.

Colocar los ganchos de bloqueo en posición abierta. Destornillar la tuerca del cono y guardarla.

En caso de haber utilizado dispositivos especiales de fijación, retirarlos del mandril cónico.

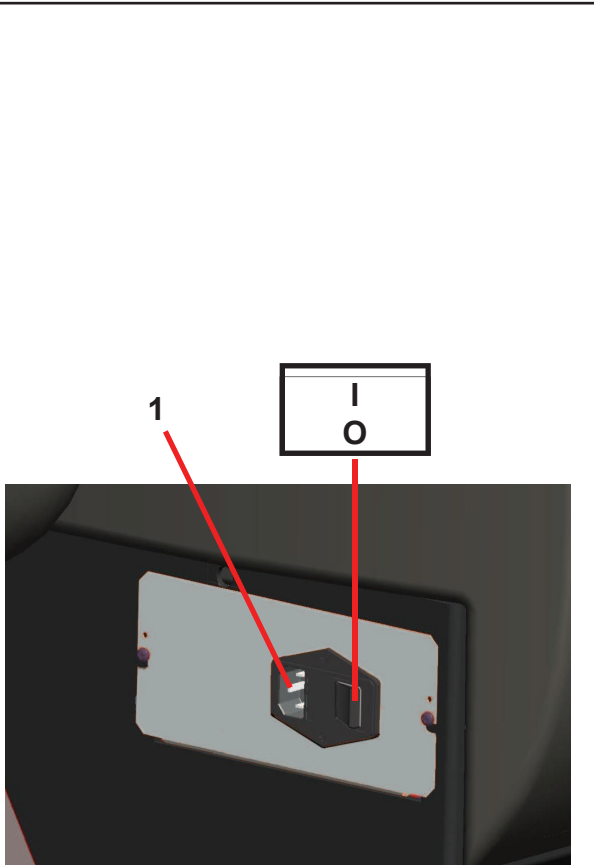
Introducir el cuerpo base del Power clamp, atornillarlo sobre la barra hasta alcanzar el final del roscado y luego volver a aflojarlo dando un cuarto de vuelta.

Empujar el cuerpo base Power clamp manualmente encima del cono, insertando las cabezas de los tornillos en los orificios del disco tipo bayoneta.

Girar el cuerpo base Power clamp hasta que la rosca cilíndrica del tornillo esté ajustada a tope con el disco tipo bayoneta.

Empujar el manguito de fijación con la caja prensa ruedas y tensarlo.

Atornillar los tornillos uniformemente con una llave fija de 13.



5-9

5.4 Preparation

- The operator should be familiar with the warnings and cautions.
- The operator should be qualified to work with the unit.
- Ensure that the wheel guard is lifted and the gauge arm is in its home position (fully retracted).

5.4.1 Power up

- Do not keep any key pressed down during power up.

Refer to **Fig. 5-9**.

- Insert the power cable plug in the mains socket "1".
- Set the start switch to the "I" position.

Note: If the unit beeps and does not proceed or if an error code is shown, refer to Chapter 7.

The unit will beep and perform a self-test now. The displays and the weight position indicators relating to the current weight mode will be shown (default). The unit is now ready for commands.

5.4.2 Status at switching on

The electronic unit is factory-adjusted to the following modes of operation, which are available after switching on:

- vehicle type 1 (car wheel with nominal dimensions in inches, width 6.5" and diameter 15.0").
- entry of rim data in inches.
- display of amount of unbalance in 0,25 oz increments.
- suppression of minor unbalance readings (limit set to 0,25 oz).
- automatic braking of wheel when guard is opened during the measuring run.
- compensation of adaptor unbalance switched off.
- Starting the measuring run by closing the wheel guard.

5.4.3 Settings

After switching on the unit, a default weight mode is shown. If the unit shows another Weight mode, (☞ 5.5.1).

The unit of measurement indicated by default at power up is inches, but the setting selected before switching off in grams / ounces remains.

5.4 Préparation

- L'opérateur doit se familiariser avec les avertissements et les mesures de sécurité.
- L'opérateur doit être formé pour travailler avec la machine.
- S'assurer toujours que la protection de la roue est soulevée et que le bras de mesure est en position de repos (placé à l'extrême gauche) quand l'unité est éteinte.

5.4.1 Allumage

- Ne pas toucher la machine pendant l'allumage. Se reporter à la **Fig. 5-9**.
- Brancher la fiche du câble d'alimentation à la prise secteur « 1 ».
- Activer l'interrupteur de démarrage sur « I ».

Remarque : Si la machine émet un bip sonore et s'arrête ou si un code erreur est indiqué, se reporter au Chapitre 7.

La machine émet un bip sonore et effectue une vérification.

Elle indiquera les afficheurs et les indicateurs des positions des masses en fonction du mode Masse courant (par défaut).

A ce stade, la machine est prête à recevoir des commandes.

5.4.2 Etat à la mise en circuit

L'unité électronique est programmée par le fabricant de façon à ce que les modes de fonctionnement suivants soient disponibles après la mise en circuit:

- type de véhicule 1 (roue de voiture tourisme avec dimensions nominales en pouces, largeur 6,5" et diamètre 15,0")
- entrée des dimensions de jante en pouces (inch)
- affichage du balourd en échelons de 0,25 oz
- suppression de l'affichage de faibles balourds (limite réglée à 0,25 oz)
- freinage automatique de la roue si on ouvre le carter pendant la lancée de mesure
- compensation du balourd du moyen de serrage débranché
- Démarrage de la mesure par fermeture du carter.

5.4.3 Réglages

Après l'allumage de l'unité un type de roue est affiché par défaut. Si l'unité montre ensuite un type de roue différent, (☞ 5.5.1).

Les paramètres par défaut de la machine sont les grammes et les pouces, mais le réglage sélectionné avant d'éteindre la machine, pour les grammes / once, reste.

5.4 Preparación

- El operador debe estar familiarizado con las advertencias y precauciones.
- El operador debe estar calificado para trabajar con la unidad.
- Asegúrese siempre de levantar la protección de la rueda y que el brazo de detección esté en su posición inicial (lo más a la izquierda posible).

5.4.1 Encendido

- No pulsar ninguna tecla durante el arranque. Consultar **Fig. 5-9**.
- Conectar el enchufe del cable de la red en la toma de alimentación de corriente "1".
- Activar el interruptor en la posición "I".

Nota: Si la unidad emite una señal acústica o no arranca, o si aparece un código de error, consultar el Capítulo 7.

La unidad emite una señal acústica e inicia el proceso de auto-chequeo.

Se visualizan los displays y los indicadores de posición de los pesos en función del modo Peso actual (predefinido).

La unidad está lista para recibir los mandos.

5.4.2 Estado después de la puesta en marcha

La unidad electrónica está programada por el fabricante de manera que, después de la puesta en marcha, están disponibles los siguientes modos de operación:

- Tipo de Vehículo 1 (rueda de turismo con dimensiones nominales en pulgadas, anchura 6,5" y diámetro 15,0")
- Entrada de las dimensiones de la llanta en pulgadas
- Visualización del desequilibrio en incrementos de 0,25 oz
- Supresión activada (valor límite 0,25 oz).
- Frenado automático de la rueda si se abre el cárter de protección durante el lanzamiento de la medición
- Compensación del desequilibrio del medio de fijación desactivada
- Inicio del lanzamiento de medición al bajar la protección de la rueda.

5.4.3 Configuraciones

Después de encender la unidad, se indica un modo de Peso por defecto. Si la unidad muestra un modo de Peso diferente, (☞ 5.5.1).

Al encender la máquina las unidades de medida están expresadas en pulgadas, sin embargo se conserva la configuración introducida antes del apagado para gramos y pulgadas.

5.4.4 Shutting down

Always shut down properly when work is complete:

- Remove the wheel from the balancer.
- Remove the cones from the stub shaft. Check the surfaces (internal and external) of the cones for damage. The conditions of the cone are very important for a good balance quality.
- Place the cones and the quick nut in the correct position.
- Check the thread of the quick nut and stub shaft.
- Clean all threads with a dry, soft cloth.
- Unplug the mains cable from the power outlet.
- Check the power cable for damage or wear.
- Tidy up the storage compartments.
- Clean the display and the input panel with a soft, dry cloth.
- Remove old wheel weights and other material from under the balancer. The balancer must rest on its three feet only.

5.4.5 Removal of the wheel

- Carefully loosen the quick nut or the mounting studs.
- Do not slide the rim on the threading, but lift the wheel when removing it.
- Check the thread for damage and clean if necessary.

5.4.6 Immediate stop

Refer to **Figure 5-10**.

To perform an immediate stop:

- Select the STOP key to apply the electronic brake.
- Apply the foot brake to stop the wheel.

When an immediate stop occurs, due to an unexpected action of the unit, rethink about the steps made:

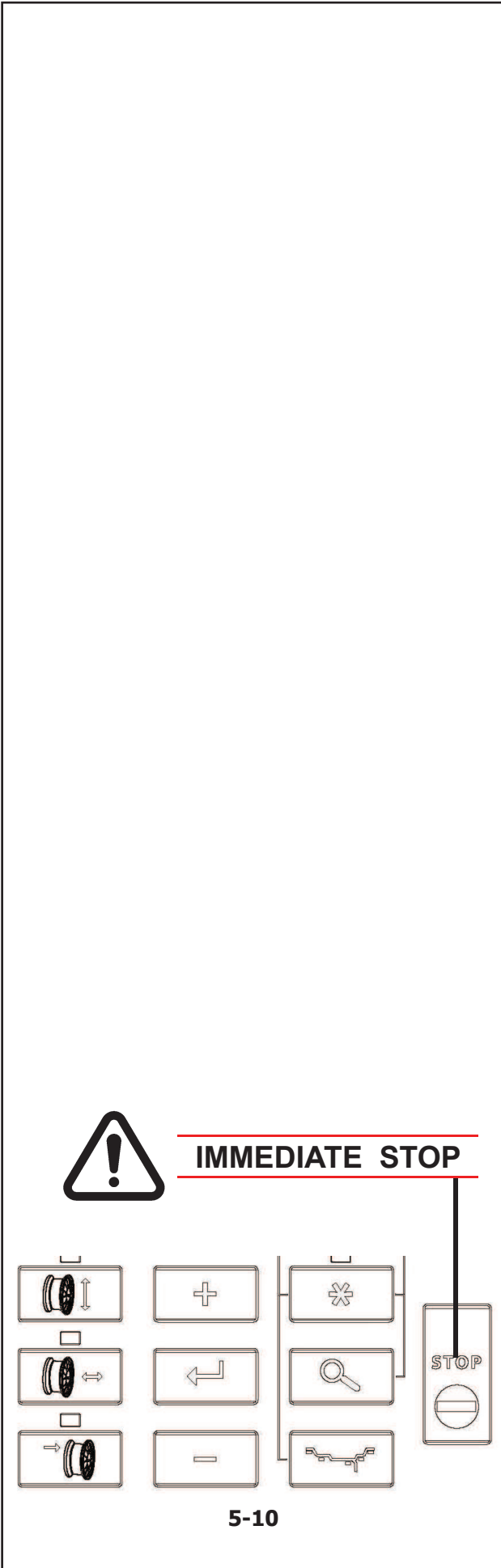
Did the operator make an error or mistake?

Correct the input and proceed working. No special procedure is to be followed.

Did the unit do something unexpected?

- Read the relevant chapters again.
- Prepare the unit for a restart: Switch on the unit.
- Carefully repeat the commands with the manual at hand.
- Call service immediately if the unit malfunctions again and:

WARNING: PREVENT ANY FURTHER USE OF THE UNIT.



5.4.4 Arrêt

À la fin du travail compléter toujours les opérations de façon convenable :

- Retirer la roue et la manivelle de serrage de l'équilibreuse.
- Retirer les cônes. Vérifier que les surfaces des cônes (internes et externes) ne sont pas endommagées. Le cône est très important pour un équilibrage de bonne qualité.
- Replacer les cônes et la bague à leur juste emplacement.
- Vérifier le taraudage de la bague de blocage et de l'embout d'arbre.
- Nettoyer tous les filets et surfaces avec un chiffon doux et sec.
- Débrancher la fiche d'alimentation électrique de la prise de courant.
- Vérifier que le câble secteur n'est pas endommagé ou usé.
- Ranger les bacs porte-plombs.
- Nettoyer le panneau d'affichage et d'entrée avec un chiffon sec.
- Retirer les vieux masses de roue et autres matériaux qui se trouvent sous la machine. L'équilibreuse doit reposer sur ses trois pieds seulement.

5.4.5 Dépose de la roue

- Desserrer soigneusement l'écrou moyen ou les goujons d'installation.
- Ne pas faire glisser la jante sur les filets mais soulever la roue.
- Vérifier que le filet n'est pas endommagé et nettoyer si nécessaire.

5.4.6 Arrêt immédiat

Se reporter à la **Figure 5-10**.

Pour effectuer un Arrêt immédiat :

- Appuyer sur la touche STOP pour actionner le frein électronique.
- Appuyer sur le frein à pied pour arrêter la roue.

Après un Arrêt immédiat causé par une action imprévue de la machine, réfléchir aux étapes effectuées :

Est-ce une erreur de l'opérateur ?

Corriger l'entrée et continuer. Il n'y a pas de procédure spéciale à suivre.

Est-ce une action imprévue de la machine ?

- Relire les chapitres appropriés.
- Préparer la machine pour un redémarrage : Rallumer la machine.
- Répéter soigneusement les instructions avec le manuel à portée de main.
- Appeler le SAV immédiatement si le mauvais fonctionnement se répète et :

ATTENTION : INTERDIRE TOUTE UTILISATION DE LA MACHINE.

5.4.4 Apagado

Apagar siempre adecuadamente al final del trabajo:

- Retirar la rueda de la equilibradora.
- Retirar los conos del eje terminal. Comprobar si las superficies de los conos (internas y externas) están dañadas. Las condiciones perfectas del cono son muy importantes para una buena calidad de equilibrado.
- Guardar los conos y la tuerca rápida de bloqueo en el lugar apropiado.
- Comprobar la rosca de la tuerca de bloqueo y del eje terminal.
- Limpiar todas las roscas y superficies con un paño seco y suave.
- Desconectar el cable de corriente principal de la toma.
- Comprobar si el cable de corriente está dañado o gastado.
- Ordenar las zonas de almacenamiento.
- Limpiar la pantalla y el panel de mandos con un paño seco y suave.
- Retirar los pesos viejos de la rueda y demás material que haya debajo de la equilibradora. Ésta deberá quedar solo sobre los tres pies.

5.4.5 Desmontar la rueda

- Desenroscar con cuidado la tuerca rápida de bloqueo o los pernos de montaje.
- No permitir que la llanta se deslice en las roscas. Levantar la rueda para sacarla.
- Comprobar si la rosca está dañada y limpiar si es necesario.

5.4.6 Detención inmediata

Ver **Figura 5-10**.

Para realizar una detención inmediata:

- Seleccionar la tecla STOP para activar el freno electrónico.
- Presionar el pedal del freno para parar la rueda.

Una vez realizada la detención inmediata, debida a una acción inesperada de la unidad, memorice los pasos que ha dado:

¿Cometió el operador algún error o fallo?

Corrija la entrada de datos y siga trabajando. No tiene que seguir ningún proceso especial.

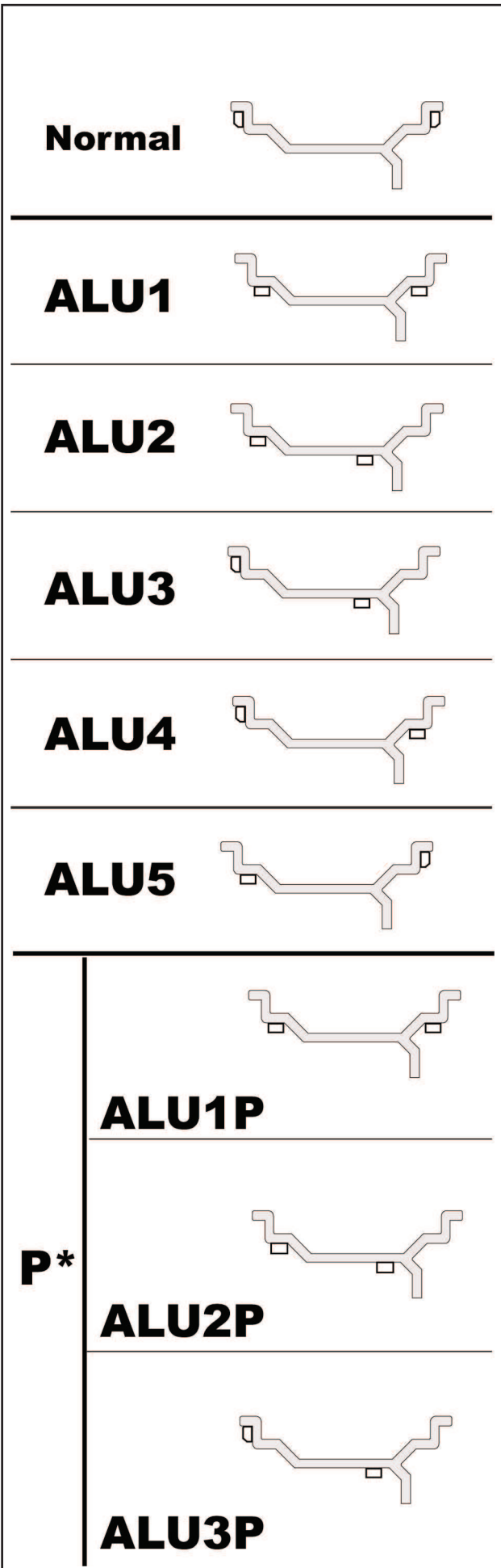
¿Hizo la unidad algo inesperado?

- Lea de nuevo los capítulos relevantes.
- Prepare la unidad para volver a ponerla en marcha: Vuelva a encender la unidad.
- Repita cuidadosamente las instrucciones con el manual a mano.
- Llame al Servicio de Asistencia Técnica inmediatamente si la unidad sigue funcionando mal:

ATENCIÓN: EVITAR SEGUIR UTILIZANDO LA UNIDAD.

5.5 Weight application and Measurement methods

5.5.1 Weight application positions



Normal Standard positioning of weights, spring weights on rim edges (steel).

Alu 1 Symmetrical application of tape weights on rim shoulders (aluminium).

Alu 2 Stick-on weights - Stick-on weight on rim shoulder, stick-on weight hidden inside rim channel (aluminium).

Alu 3 Spring weight on rim left edge, stick-on weight inside channel (aluminium).

Alu 4 Spring weight on rim left edge, stick-on weight on rim right shoulder (aluminium).

Alu 5 Spring weight on rim right edge, stick-on weight on rim left shoulder (aluminium).

Alu 1P Stick-on weights - Stick-on weights on rim shoulders (aluminium).

Alu 2P Stick-on weights - Stick-on weight on rim shoulder, stick-on weight hidden inside rim channel (aluminium).

Alu 3P Spring weight on rim left edge, stick-on weight inside channel (aluminium).

*position detected by the arm gauge for weight application

5.5 Modes d'application des masses et relevé des mesures

5.5 Modos de aplicación de los pesos y detección de las medidas

5.5.1 Positions d'application des masses

5.5.1 Posiciones de aplicación de los pesos

Normal Positionnement normal des masses, masses à ressort sur les bords de la jante (acier).

Normal Posicionamiento normal de los pesos, pesos de clip en los bordes de la llanta (acero).

Alu 1 Application symétrique des masses autocollantes sur les épaulements de la jante (aluminium).

Alu 1 Aplicación simétrica de los pesos adhesivos en los apoyos de la llanta (aluminio).

Alu 2 Masses autocollantes - Masse autocollante sur l'épaulement de la jante, masse autocollante cachée dans le canal de la jante (aluminium).

Alu 2 Pesos adhesivos - Peso adhesivo en el apoyo de la llanta, peso adhesivo escondido en el canal de la llanta (aluminio).

Alu 3 Masse à ressort sur le bord gauche de la jante, masse autocollante dans le canal (aluminium).

Alu 3 Peso de clip en el borde izquierdo de la llanta, peso adhesivo en el canal (aluminio).

Alu 4 Masse à ressort sur le bord gauche de la jante, masse autocollante sur l'épaulement droit de la jante (aluminium).

Alu 4 Peso de clip en el borde izquierdo de la llanta, peso adhesivo en el apoyo derecho de la llanta (aluminio).

Alu 5 Masse à ressort sur le bord droit de la jante, masse autocollante sur l'épaulement gauche de la jante (aluminium).

Alu 5 Peso de clip en el borde derecho de la llanta, peso adhesivo en el apoyo izquierdo de la llanta (aluminio).

Alu 1P Masses autocollantes - Masses autocollantes sur les épaulements de la jante (aluminium).

Alu 1P Pesos adhesivos - Pesos adhesivos en los apoyos de la llanta (aluminio).

Alu 2P Masses autocollantes - Masse autocollante sur l'épaulement de la jante, masse autocollante cachée dans le canal de la jante (aluminium).

Alu 2P Pesos adhesivos - Peso adhesivo en el apoyo de la llanta, peso adhesivo escondido en el canal de la llanta (aluminio).

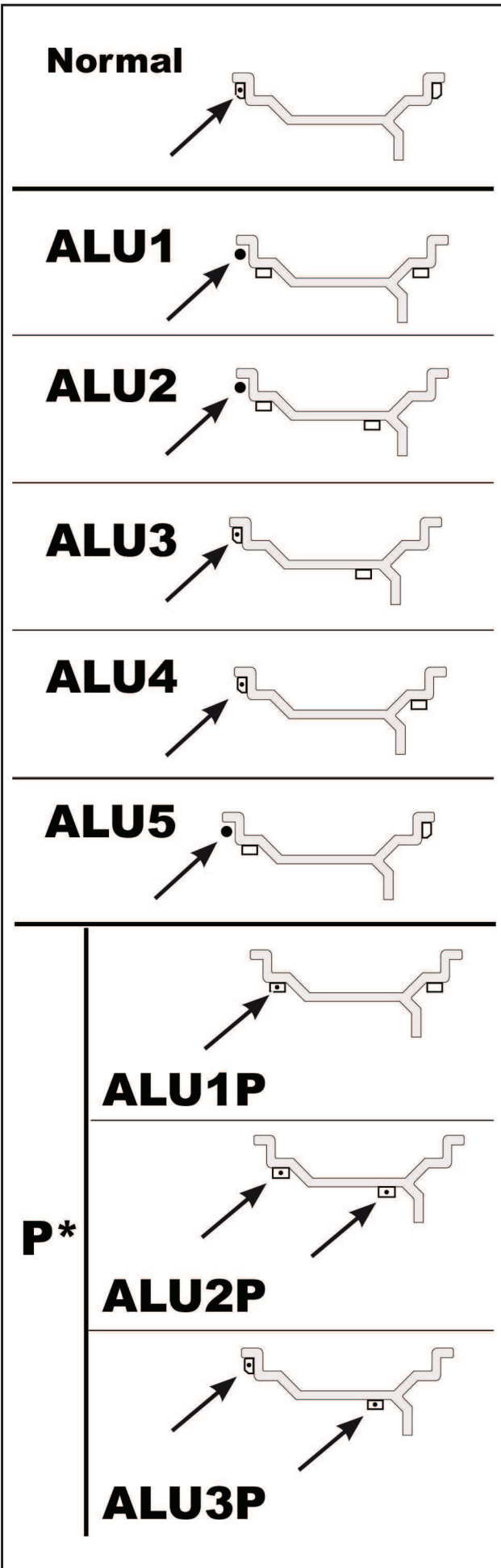
Alu 3P Masse à ressort sur le bord gauche de la jante, masse autocollante dans le canal (aluminium).

Alu 3P Peso de clip en el borde izquierdo de la llanta, peso adhesivo en el canal (aluminio).

***position relevée avec la pigne de la jauge pour des applications de masses**

*** posición detectada con el palpador del brazo para aplicación de pesos**

5.5.2 Data required for weight application



Normal Offset Distance (rim machine)
Nominal rim diameter
Nominal rim width

Alu 1 Offset Distance (rim machine)
Nominal rim diameter
Nominal rim width

Alu 2 Offset Distance (rim machine)
Nominal rim diameter

Alu 3 Offset Distance (rim machine)
Nominal rim diameter

Alu 4 Offset Distance (rim machine)
Nominal rim diameter
Nominal rim width

Alu 5 Offset Distance (rim machine)
Nominal rim diameter
Nominal rim width

Alu 1P Weight application position on the left shoulder
Nominal rim width

Note: After the first touch, select the ALU selection key.

Alu 2P Weight application positions

Alu 3P Weight application positions

*position detected by the arm gauge for weight application

5.5.2 Données nécessaires pour l'application des masses

Normal Distance de décalage (cercle de la machine)
Diamètre nominal de la jante
Largeur de jante nominale

Alu 1 Distance de décalage (cercle de la machine)
Diamètre nominal de la jante
Largeur de jante nominale

Alu 2 Distance de décalage (cercle de la machine)
Diamètre nominal de la jante

Alu 3 Distance de décalage (cercle de la machine)
Diamètre nominal de la jante

Alu 4 Distance de décalage (cercle de la machine)
Diamètre nominal de la jante
Largeur de jante nominale

Alu 5 Distance de décalage (cercle de la machine)
Diamètre nominal de la jante
Largeur de jante nominale

Alu 1P La position d'application de poids sur l'épaule gauche
Largeur de jante nominale

Remarque : Après la première pression, sélectionner la touche pour ALU.

Alu 2P Emplacements d'application des poids

Alu 3P Emplacements d'application des poids

5.5.2 Datos necesarios para aplicar los pesos

Normal Offset Distancia (máquina llanta)
Diámetro nominal de la llanta
Anchura nominal de la llanta

Alu 1 Offset Distancia (máquina llanta)
Diámetro nominal de la llanta
Anchura nominal de la llanta

Alu 2 Offset Distancia (máquina llanta)
Diámetro nominal de la llanta

Alu 3 Offset Distancia (máquina llanta)
Diámetro nominal de la llanta

Alu 4 Offset Distancia (máquina llanta)
Diámetro nominal de la llanta
Anchura nominal de la llanta

Alu 5 Offset Distancia (máquina llanta)
Diámetro nominal de la llanta
Anchura nominal de la llanta

Alu 1P La posición de aplicación de peso en el soporte izquierdo
Anchura nominal de la llanta

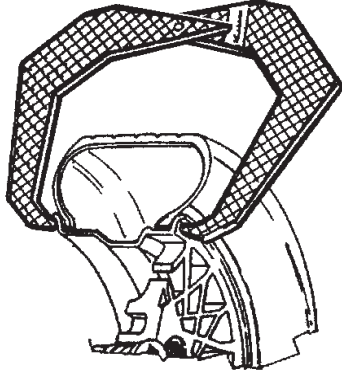
Nota: Después del primer toque, seleccionar la tecla para selección ALU.

Alu 2P Posiciones de aplicación de los pesos

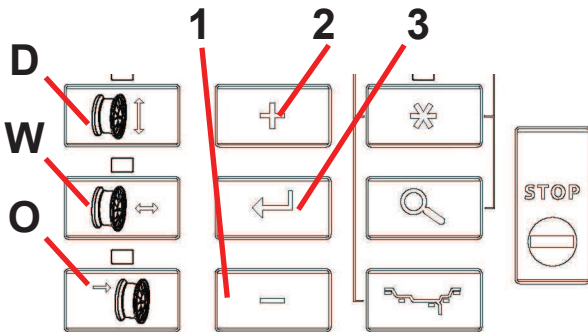
Alu 3P Posiciones de aplicación de los pesos

***position relevée avec la pigne de la jauge pour des applications de masses**

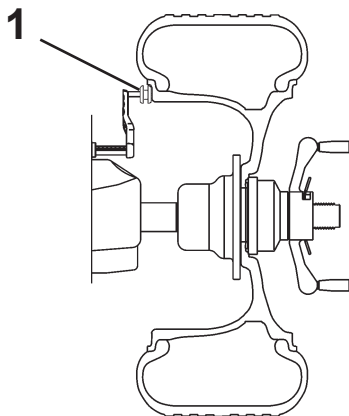
*** posición detectada con el palpador del brazo para aplicación de pesos**



5-11



5-12



5-13

5.6 Data detection mode

5.6.1 Manual Mode

5.6.1.1 Width Manual Entry

- Manual measurement with gauge for steel rims (**Figure 5-11**) or data acquisition from the rim.
- From the control panel, select the width (**W**). The last entered value is displayed.
- To edit the value, press keys + / - (**1, 2, Figure 5-12**).
- Type in Enter by selecting key 3 (**Figure 5-12**).

5.6.1.2 Distance Manual Entry

- Correctly position measuring arm 1 (**Figure 5-13**) and read the value from the scale on the measuring armrod.
- From the control panel, select the distance (**O**). The last entered value is displayed.
- To edit the value, press keys + / - (**1, 2, Figure 5-12**).
- Type in Enter by selecting key 3 (**Figure 5-12**).

5.6.1.3 Diameter Manual Entry

- Acquire rim nominal diameter by reading the value on the rim or on the tyre.
- From the control panel, select the diameter (**D**). The last entered value is displayed.
- To edit the value, press keys + / - (**1, 2, Figure 5-12**).
- Type in Enter by selecting key 3 (**Figure 5-12**).

5.6 Mode de saisie des données

5.6 Modo de detección de los datos

5.6.1 Mode Manuel

5.6.1 Modo Manual

5.6.1.1 Saisie manuelle de la largeur

5.6.1.1 Introducción Manual del ancho

- Mesurer manuellement avec un calibre pour jantes en acier (**Figure 5-11**) ou tirer la donnée de la jante.
- Depuis le panneau des commandes sélectionner la largeur (**W**). La dernière valeur saisie est affichée.
- Pour modifier la valeur, sélectionner les touches appropriées **+ / - (1, 2, Figure 5-12)**.
- Taper Enter en sélectionnant la touche 3 (**Figure 5-12**).

- Medir manualmente con el calibre para llantas de acero (**Figura 5-11**) u obtener el dato de la llanta.
- En el panel de mandos, seleccionar el ancho (**W**). Aparece el último valor introducido.
- Para modificar el valor, utilizar las teclas específicas **+ / - (1, 2, Figura 5-12)**.
- Confirmar seleccionando la tecla 3 (**Figura 5-12**).

5.6.1.2 Insertion Manuelle de la distance

5.6.1.2 Introducción Manual de la distancia

- Positionner correctement le bras de mesure 1 (**Figure 5-13**) et relever la valeur de l'échelle sur la tige du bras de mesure.
- Depuis le panneau des commandes sélectionner la distance (**O**). La dernière valeur saisie est affichée.
- Pour modifier la valeur, sélectionner les touches appropriées **+ / - (1, 2, Figure 5-12)**.
- Taper Enter en sélectionnant la touche 3 (**Figure 5-12**).

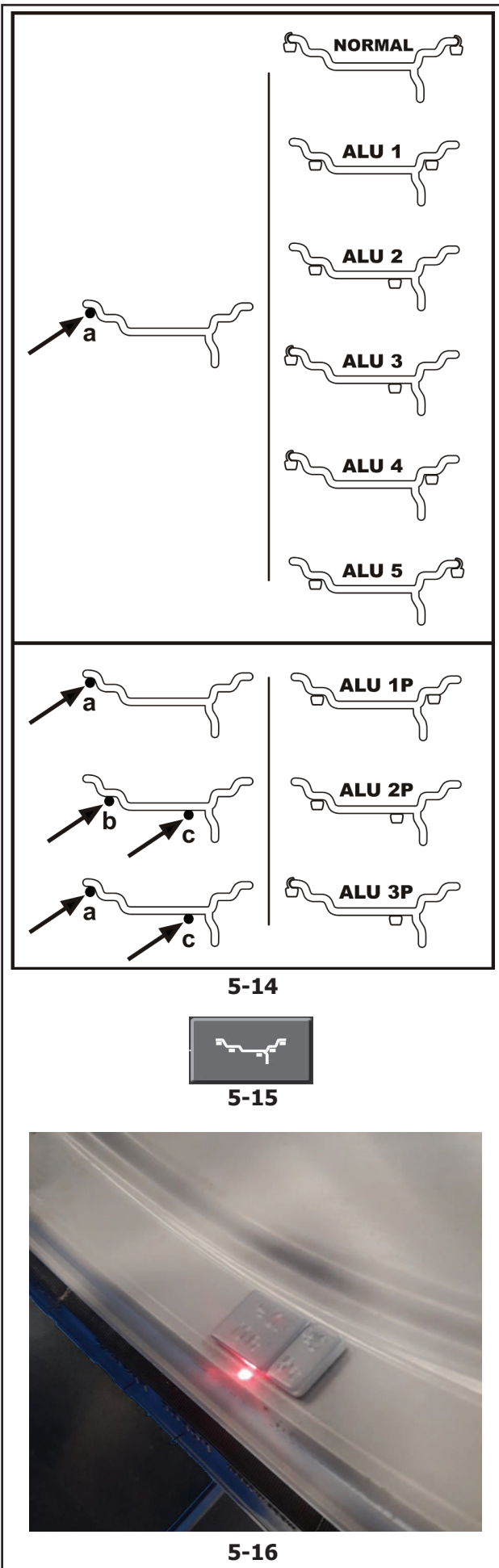
- Posicionar correctamente el brazo de medición 1 (**Figura 5-13**) y obtener el valor por medio de la escala en su barra del brazo de medición.
- En el panel de mandos, seleccionar la distancia (**O**). Aparece el último valor introducido.
- Para modificar el valor, utilizar las teclas específicas **+ / - (1, 2, Figura 5-12)**.
- Confirmar seleccionando la tecla 3 (**Figura 5-12**).

5.6.1.3 Saisie Manuelle du Diamètre

5.6.1.3 Introducción Manual del diámetro

- Relever le diamètre nominal de la jante en le lisant sur la jante même ou sur le pneu.
- Depuis le panneau des commandes sélectionner le diamètre (**D**). La dernière valeur saisie est affichée.
- Pour modifier la valeur, sélectionner les touches appropriées **+ / - (1, 2, Figure 5-12)**.
- Taper Enter en sélectionnant la touche 3 (**Figure 5-12**).

- Leer el diámetro nominal de la llanta en la propia llanta o en el neumático.
- En el panel de mandos, seleccionar el diámetro (**D**). Aparece el último valor introducido.
- Para modificar el valor, utilizar las teclas específicas **+ / - (1, 2, Figura 5-12)**.
- Confirmar seleccionando la tecla 3 (**Figura 5-12**).



5.6.2 Automatic Mode

5.6.2.1 Distance and Diameter Automatic Entry with measuring arm

- Make sure that the measuring arm is in rest position.
- Correctly position gauge on rim, so that the arm reference point touches the rim reference point, as shown by the arrow (fig. 5-14). Keep arm in measuring position until a short beep is heard to indicate that the value has been acquired.

WARNING:

With laser pointer enabled (A fig. 5-16), gauge arm must be positioned on the left compared to the desired weight position (☞ 5.9.1.1).

Laser pointer can be disabled and only the gauge arm can be used, (☞ 5.8.1.1).

Note: A result recalculation can be performed by the machine only after the start.

- Press the relevant ALU selection key (fig. 5-15) to shift to a different balancing Mode. The alternative combinations vary based on the starting measuring positions. The unbalance values will automatically adapt to the new selections.

5.6.2.2 Width Automatic Entry

The machines featuring a Sonar detector automatically acquire the width while wheel protection moves down.

- Lower the protection with a regular and continuous movement.

Important warning:

For machines without SONAR, width must be always set through the keyboard.

Note: If more than one wheel of the same type needs to be balanced (the same nominal dimensions) the data need only be set for the first wheel. The selections stay set until other new data are entered or the machine is switched off.

5.6.2 Mode Automatique

5.6.2.1 Saisie Automatique de Distance et Diamètre avec bras détecteur

- S'assurer que le bras de mesure est dans la position de repos.
- Positionner correctement le détecteur sur la jante, de telle façon que le point de référence du bras soit en contact avec le point de référence sur la jante comme indiqué par la flèche (**fig. 5-14**). Maintenir le bras en position de mesure jusqu'à ce qu'un bip de courte durée signale que la saisie a été effectuée.

AVERTISSEMENT :

Avec le pointeur laser activé (A fig. 5-16), la pige de la jauge doit être placée à gauche de la position de la masse souhaitée (☞ 5.9.1.1).

Il est possible de désactiver le pointeur laser et d'utiliser seulement le bras palpeur ; (☞ 5.8.1.1).

Remarque : Il est possible de faire effectuer à la machine un recalcul des résultats seulement après le lancement.

- Appuyer sur le bouton correspondant de sélection ALU (**fig. 5-15**) pour passer à un mode différent d'équilibrage. Les combinaisons alternatives varient en fonction des positions de détection initiales. Les valeurs des déséquilibres s'adaptent automatiquement aux nouveaux choix.

5.6.2.2 Saisie Automatique de la Largeur

Les machines équipées de détecteur Sonar saisissent automatiquement la largeur lors de l'abaissement de la protection de la roue.

- Abaisser la protection avec un mouvement continu et régulier.

Avertissement important :

Pour les machines sans SONAR, la largeur doit être toujours réglée avec le clavier.

Remarque : Si plusieurs roues du même type (dimensions nominales de jante identiques) sont équilibrées l'une après l'autre, il suffit d'entrer les données de la première roue. Elles restent en mémoire jusqu'à l'entrée de nouvelles données ou l'extinction la machine.

5.6.2 Modo Automático

5.6.2.1 Introducción Automática de distancia y diámetro con brazo receptor

- Asegurarse de que el brazo de medición esté en posición de reposo.
- Posicionar correctamente el detector en la llanta, de manera que el punto de referencia del brazo esté en contacto con el punto de referencia en la llanta, como indica la flecha (**fig. 5-14**). Mantener el brazo en posición de medición hasta escuchar el breve bip que indica el final de la adquisición.

ADVERTENCIA:

Con el puntero láser activado (A Fig. 5-16), el palpador del brazo debe colocarse a la izquierda del lugar de posicionamiento del peso deseado (☞ 5.9.1.1).

Es posible desactivar el puntero láser y utilizar solo el brazo palpador, (☞ 5.8.1.1).

Nota: La máquina puede calcular nuevamente los resultados solo después del disparo.

- Presionar la tecla de selección ALU correspondiente (**fig. 5-15**) para pasar a un Modo de equilibrado distinto. Las combinaciones alternativas cambian según las posiciones de detección iniciales. Los valores de los desequilibrios se adaptan automáticamente a las nuevas selecciones.

5.6.2.2 Introducción Automática del ancho

Las máquinas equipadas con detector Sonar adquieren automáticamente el ancho durante la bajada de la protección rueda.

- Bajar la protección con un movimiento continuo y regular.

Advertencia importante:

Para máquinas sin SONAR, el ancho debe configurarse siempre mediante el teclado.

Nota: Si se equilibran varias ruedas del mismo tipo (valores nominales idénticos), los valores solo tienen que introducirse para la primera rueda. Las selecciones quedarán memorizadas hasta que se introduzcan nuevos datos o la máquina se apague.



5-15

5.7 Easy ALU Functions

ALU 2P & ALU 3P

The **Easy Alu** function allows to automatically obtain the rim dimensional data:

By touching two separate points you can have both

ALU 2P and ALU 3P modes.

In both cases the **Easy Alu Toggle (fig. 5-15)** key allows to change the displayed selection after touching the rim.

NORMAL & ALU 1P

By touching one point you have the NORMAL mode available. The same applies by pressing **Easy Alu Toggle (fig. 5-15)** of the **ALU 1P** mode.

EASY ALU TOGGLE

Automatic correction of the proposed Alu

According to the contact points of the gauge on the rim, the machine deduces which Alu mode the user probably wants. If the Alu offered by the machine does not correspond exactly to the wanted one, it can be changed by means of "**Easy Alu Toggle**" function.

- Press the "**Easy Alu Toggle**" key (**Fig. 5-15**) to obtain a Alu mode alternative to that offered for the rim being processed.

Note: The Alu can be changed only before the run.

5.7 Fonctionnalité Easy ALU

ALU 2P et ALU 3P

La fonctionnalité **Easy Alu** permet d'obtenir automatiquement les données dimensionnelles de la jante :

En touchant deux points il est possible de disposer des deux

modes **ALU 2P et ALU 3P**.

Dans les deux cas la touche **Easy Alu Toggle** (fig. 5-15) permet d'effectuer un changement de la sélection qui se présente après avoir touché la jante.

NORMAL et ALU 1P

En touchant un point, il est possible de disposer du mode NORMAL et comme autre possibilité, à l'aide de la touche **Easy Alu Toggle** (fig. 5-15) du mode **ALU 1P**.

EASY ALU TOGGLE

Correction de l'Alu proposé en mode automatique

En fonction des points de contact de la jauge de déport sur la jante, la machine a interprété un mode Alu probable, souhaité par l'utilisateur. Si l'Alu présenté par la machine, ne correspond pas exactement à celui souhaité, il sera possible de le corriger au moyen de la fonction « **Easy Alu Toggle** ».

- Presser la touche « **Easy Alu Toggle** » (Fig. 5-15) en cas de vouloir obtenir le mode Alu alternatif à celui présenté pour la jante en cours de traitement.

Remarque : Le changement d'Alu n'est autorisé qu'avant le lancement.

5.7 Función Easy ALU

ALU 2P y ALU 3P

La función **Easy Alu** permite obtener automáticamente los datos dimensionales de la llanta:

Tocando en dos puntos es posible seleccionar los dos modos **ALU 2P y ALU 3P**.

En ambos casos, la tecla **Easy Alu Toggle** (fig. 5-15) permite cambiar la selección mostrada después de haber tocado la llanta.

NORMAL y ALU 1P

Tocando en un punto, es posible seleccionar el modo NORMAL y, como alternativa, con la tecla **Easy Alu Toggle** (fig. 5-15) del modo **ALU 1P**.

EASY ALU TOGGLE

Corrección Alu en automático

En función de los puntos de contacto del medidor en la llanta, la máquina ha interpretado un probable modo Alu deseado por el usuario. Si el Alu presentado por la máquina no corresponde exactamente con el deseado, será posible corregirlo mediante la función "**Easy Alu Toggle**".

- Presionar la tecla "**Easy Alu Toggle**" (Fig. 5-15), si se desea obtener el modo Alu alternativo al presentado para la llanta sobre la cual se está trabajando.

Nota: Solo se permite cambiar el Alu antes del lanzamiento.

5.8 Preliminary verifications

Preliminary operations:

- If necessary, perform a compensation run (C4 7.1.1).
- Check the wheel is clamped correctly (5.1).
- Read the rim dimension parameters (5.6).

5.8.1 Measuring unbalances

Having completed the preliminary operations, a Measuring run can be launched:

Wheel run - AUTOMATIC

- Starting from the completely lifted position, lower the wheel guard at medium speed, without stops or jerks even to the side.

Note: You must be very careful when lowering the guard, as the machine simultaneously measures the width on the external wheel (Sonar).

After measurement the balance weights can be fitted or a weight minimisation or optimisation run can be carried out.

The display shows the unbalance measured for each correction plane and the rotation direction for positioning.

5.8.2 Result recalculation

After the wheel measuring run, it is possible to change wheel dimensions and select different positions for balance weights. New unbalance values will be automatically displayed, according to the inputs.

For recalculation:

- Select the preferred application method. Check if the rim or offset plane data must be modified.
- Rotate the wheel to the WAP position of left plane and apply the weight.
- Rotate the wheel to the WAP position of right plane and apply the weight.
- Start a check run.

5.8 Vérifications préliminaires

Préparatifs :

- Effectuer un lancement de compensation, si nécessaire (C4 ↗ 7.1.1).
- Serrage correct de la roue (↗ 5.1).
- Palper les dimensions de la jante (↗ 5.6).

5.8.1 Mesure des balourds

Une fois les opérations terminées, il est possible d'effectuer le lancement de mesure :

Lancer la roue Mode PROFILAGE

- Abaisser la protection de la roue en partant de la position complètement en l'air doucement et lentement, en évitant les à-coups, les arrêts et les mouvements brusques, même latéraux.

Remarque : Faire particulièrement attention à la descente de la protection étant donné qu'au cours de cette opération, la machine effectue simultanément la largeur sur la partie externe de la roue (capteur à ultrasons).

Après la mesure, les masselottes d'équilibrage peuvent être placées ou une minimisation des masses ou une optimisation de stabilité de marche peut être effectuée.

L'image indique le balourd mesuré pour chaque plan d'équilibrage et la direction d'orientation correspondante pour le positionnement.

5.8.2 Recalcul des résultats

Après le lancement de la roue, il est possible de modifier ses dimensions ou de sélectionner de différentes positions d'application des masses. De nouvelles valeurs de balourd seront affichées en fonctions des saisies réalisées.

Pour effectuer le recalcul :

- Sélectionner le mode d'application préféré. Vérifier et si nécessaire modifier les données de la jante ou du plan de départ.
- Tourner la roue sur la position WAP du plan de gauche et appliquer la masse.
- Tourner la roue sur la position WAP du plan de droite et appliquer la masse.
- Effectuer le lancement de vérification.

5.8 Controles preliminares

Operaciones preliminares:

- Si es necesario, realizar un disparo de compensación (C4 ↗ 7.1.1).
- Comprobar el bloqueo correcto de la rueda (↗ 5.1).
- Detectar parámetros dimensionales de la llanta (↗ 5.6).

5.8.1 Medición de los Desequilibrios

Tras completar las operaciones preliminares, se puede efectuar el disparo de medición :

Lanzamiento de la rueda - AUTOMÁTICO

- Bajar la protección de la rueda partiendo de la posición completamente levantada a velocidad moderada y de modo regular, evitando interrupciones, saltos o tirones, incluso laterales.

Nota: Es necesario prestar especial atención al bajar la protección, ya que durante esta operación la máquina adquiere simultáneamente el ancho en el exterior de la rueda (Sonar).

Después de la medición, se pueden aplicar los pesos de compensación, o bien, se puede realizar una minimización de los pesos o una optimización.

En la pantalla se visualiza, para cada plano de equilibrado, el desequilibrio al final de la medición y la dirección de giro correspondiente para el posicionamiento.

5.8.2 Nuevo cálculo de los resultados

Después del lanzamiento de la rueda, es posible modificar las dimensiones de la misma o seleccionar diferentes posiciones de aplicación de los contrapesos. Automáticamente, se visualizarán nuevos valores de desequilibrio, en función de los datos ingresados.

Para volver a calcular:

- Seleccionar el modo de aplicación preferido. Controlar y, si es necesario, modificar los datos de la llanta o del plano offset.
- Girar la rueda a la posición WAP del plano de la izquierda y aplicar el peso.
- Girar la rueda a la posición WAP del plano de la derecha y aplicar el peso.
- Efectuar un lanzamiento de prueba.

5.9 Weight application

The following weight types and application methods are available:

- Clip-on weights.
 - Always apply by hand at 12 o'clock (**Figure 5-17**).
 - The tab should be fitted on the rim edge. Use the weight pliers to correctly position it.



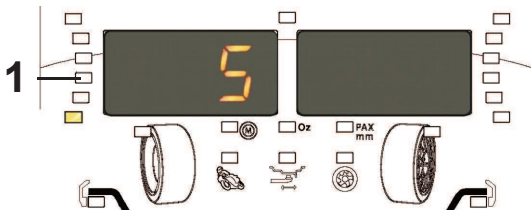
5-17



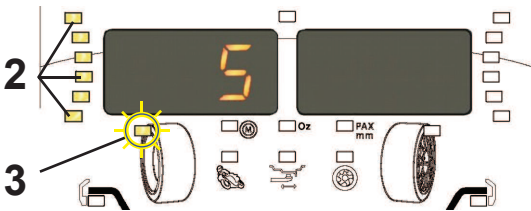
5-18



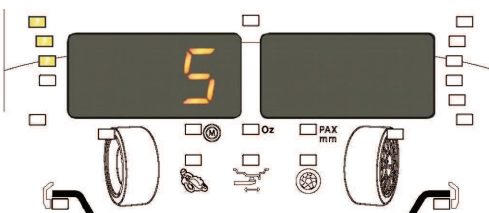
5-18b



5-19



5-20



5-21

- Stick-on weights.
 - With Laser Pointer enabled, apply by hand at approx. 5 o'clock, where indicated by Laser Pointer, in case of Alu 1P, Alu 2P, Alu 3P, Alu 2 and Alu 3 (**Figure 5-16**).
 - With Laser Pointer disabled. Apply with arm gauge, in case of Alu 1P, Alu 2P and Alu 3P (**Figure 5-18b**).
 - Apply by hand at 12 o'clock in all other cases (**Figure 5-18**).

Note: With STATIC balancing mode, always apply the weight at 12 o'clock on the rim centre line. If not possible, split the weights evenly and apply on another surface of the rim (symmetrical to the rim centre line).

Note: In STATIC balancing modes, only the left hand display is used.

After wheel run, look at the rotation indicators for the left plane of the wheel (1, Fig. 5-19):

- Slowly rotate the wheel by hand (e.g. anticlockwise). As the correct angle position is reached a further indicator lights up. When all the indicators are ON (2, Fig. 5-20), the WAP indicator will also light up (3-Figure 5-20).

Note: When the correct angle is reached all the rotation indicators should be ON. If the wheel has been pushed too far, only the indicators of the other half will come ON (Figure 5-21).

The weight to be applied in that plane is shown on the display.

5.9 Pose des masses

Les types de masses et méthodes de pose suivantes sont disponibles :

- Masses agrafées.
 - Poser toujours manuellement à midi (**Figure 5-17**).
 - Le clip devrait poser sur le bord de la jante. Utiliser la pince à masses pour le placer correctement.
- Masses adhésives.
 - Avec Laser Pointer activé, appliquer manuellement à 5h environ, où indiqué par le Laser Pointer, en cas d'Alu 1P, Alu 2P, Alu 3P, Alu 2 et Alu 3 (**Figure 5-16**).
 - Avec Laser Pointer désactivé. Appliquer au moyen de la pige de la jauge, en cas d'Alu 1P, Alu 2P et Alu 3P (**Figure 5-18b**).
 - Poser manuellement à midi, dans tous les autres cas (**Figure 5-18**).

Remarque : Avec le mode d'équilibrage STATIQUE, appliquer toujours la masse à midi sur la ligne centrale de la jante. Si cela n'est pas possible, diviser les poids de façon égale et appliquer sur une autre surface de la jante (symétriquement par rapport à la ligne centrale de la jante).

Remarque : Dans les modes d'équilibrage STATIQUE, seul l'afficheur de gauche est utilisé.

Après avoir lancé la roue, observer les indicateurs de rotation pour le plan gauche de la roue (1, Fig. 5-19) :

- Lentement avec la main, tourner la roue (par exemple dans les sens inverse des aiguilles d'une montre).
- Dès qu'on s'approche de la position angulaire correcte un autre indicateur clignote.
- Quand tous les indicateurs sont allumés (2, Fig. 5-20), l'indicateur WAP clignotera à son tour (3, Fig. 5-20).

Remarque : À la position angulaire correcte tous les indicateurs de rotation seront allumés. Si la roue se trouve au-delà du point préétabli, seuls les indicateurs de l'autre moitié s'allumeront (Figura 5-21).

La valeur de la masse à appliquer sur ce plan est montrée sur l'afficheur.

5.9 Colocación del peso

Los siguientes tipos de peso y colocación están disponibles:

- Pesos de sujeción.
 - Colocar siempre a mano en la posición de las 12 horas (**Figura 5-17**).
 - El labio debe estar introducido en el borde de la llanta. Utilizar la pinza para contrapesos para posicionarlos correctamente.
- Pesos adhesivos.
 - Con Laser Pointer activado, colocar manualmente en la posición de las 5 horas, donde lo indica el Laser Pointer, en caso de Alu 1P, Alu 2P, Alu 3P, Alu 2 y Alu 3 (**Figura 5-16**).
 - Con Laser Pointer desactivado. Aplicar con el palpador del brazo, en caso de Alu 1P, Alu 2P y Alu 3P (**Figura 5-18b**).
 - Colocar a mano en la posición de las 12 horas, en todos los demás casos (**Figura 5-18**).

Nota: Con el modo de equilibrado ESTÁTICO, colocar siempre el peso en la posición de las 12 horas en la línea central de la llanta. Si no es posible, repartir los pesos equitativamente y colocar en otra superficie de la llanta (simétricamente a la línea central de la llanta).

Nota: En los modos de equilibrado ESTÁTICO, solamente se utiliza la pantalla izquierda.

Después del lanzamiento de la rueda, respetar los indicadores de rotación para el plano izquierdo de la rueda (1-Figura 5-19):

- Lentamente con la mano, girar la rueda (por ejemplo, en sentido contrario a las agujas del reloj).
- A medida que se acerca a la correcta posición angular, se encenderá otro indicador adicional. Cuando se hayan encendido todos los indicadores (2-Figura 5-20), se encenderá también el indicador WAP (3-Figura 5-20).

Nota: En la posición angular correcta, se encenderán todos los indicadores de posición. Si la rueda ha sobrepasado el punto preestablecido, se encenderán solo los indicadores de la otra mitad (Figura 5-21).

El valor del peso para aplicar en este plano se visualiza en la pantalla.

5.9.1 Alu 2P and Alu 3P weight application modes:

5.9.1.1 Using the Laser Pointer

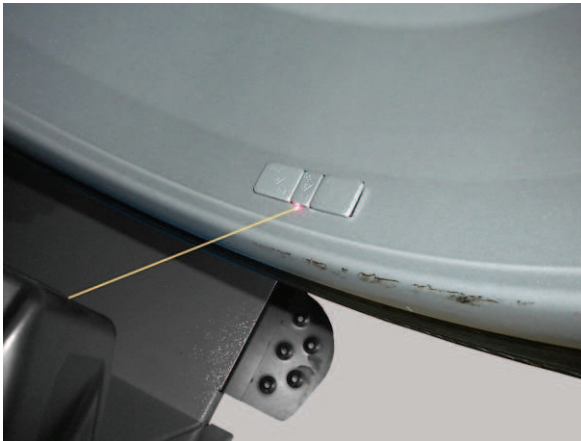
With the Laser Pointer mode active in Alu 2P and Alu 3P modes, the correction planes for tape weights are accurately indicated by the laser pointer directly on rim (Fig. 5-47).

Note: When the indication is given by the laser, the weight must not be fitted at 12 o'clock, but at the bottom of the rim, precisely where indicated by the pointer.

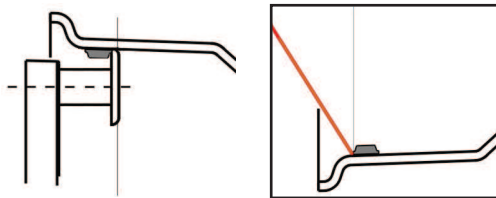
Weight application at approx. 5 o'clock, at the right of the indication Laser Point (Fig. 5-47a). Weight will be positioned to the right compared to the contact point of measuring device on rim.

After a measuring run, the BALANCING display (Fig. 5-20) shows the correction values and the position of the weights to be applied.

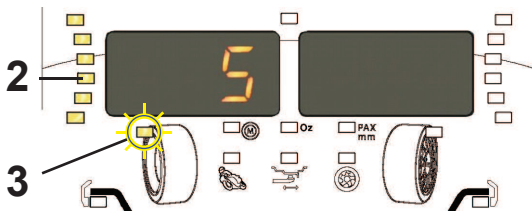
- Select a stick-on weight of the indicated size.
- Slowly rotate the wheel by hand (e.g. anticlockwise). As the correct angle position is reached the laser pointer indicator lights up on the rim. When all the indicators are ON (2, Fig. 5-20), the WAP indicator will also light up (3-Figure 5-20).
- Before applying stick-on weights, press brake pedal to lock the wheel.
- Apply counterweight and manually press stick-on weight against rim (Fig. 5-47).
- Repeat this procedure to balance the other side of the wheel.



5-47



5-47a



5-20

5.9.1 Mode pose des masses Alu 2P et Alu 3P :

5.9.1 Métodos de aplicación del peso Alu 2P y Alu 3P:

5.9.1.1 Utiliser le Laser Pointer

5.9.1.1 Uso del Láser Pointer

Avec le mode Laser Pointer actif, dans les modes Alu 2P et Alu 3P, les plans de correction pour les masses autocollantes sont indiqués avec précision par le pointeur laser directement sur la jante (**Fig. 5-47**).

Con el modo Laser Pointer activo, en los posicionamientos Alu 2P y Alu 3P, el puntero láser indica con precisión los planos de corrección para los pesos adhesivos directamente en la llanta (**Fig. 5-47**).

Remarque : Quand l'indication est donnée par le laser, la masse ne doit pas être appliquée à midi mais bien en bas, sur la jante, exactement au point indiqué par le pointeur.

Nota: Cuando el láser facilita la indicación, el peso no debe aplicarse en posición de las 12 horas, sino en la parte baja de la llanta, exactamente donde indica el puntero.

Application masses sur position 5 heures environ, à droite du Point Laser d'indication (**Fig. 5-47a**). La masse sera placée à droite par rapport au point de contact du Palpeur sur la jante.

Aplicación de los pesos a las 5 horas, a la derecha del Punto Láser de indicación (**Fig. 5-47a**). El peso se colocará a la derecha del punto de contacto del Palpador en la llanta.

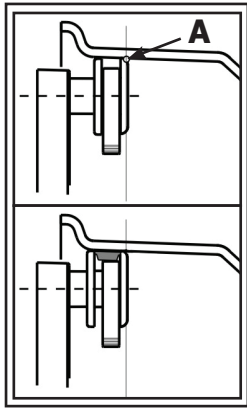
Lors de l'achèvement d'un lancement de mesure, la page-écran ÉQUILIBRAGE (**Fig. 5-20**) affiche les valeurs de correction et la position des masses à appliquer.

Al finalizar un disparo de medición, la pantalla EQUILIBRADO (**Fig. 5-20**) muestra los valores de corrección y la posición de aplicación de los pesos.

- Sélectionner une masse autocollante des dimensions indiquées.
- Lentement avec la main, tourner la roue (par exemple dans les sens inverse des aiguilles d'une montre). Dès qu'on s'approche de la position angulaire correcte un autre indicateur clignote du pointeur laser sur la jante.
- Quand tous les indicateurs sont allumés (**2, Fig. 5-20**), l'indicateur WAP clignotera à son tour (**3, Fig. 5-20**).
- Appuyer sur la pédale de frein pour bloquer la roue, avant de fixer les masses autocollantes.
- Appliquer le contrepoids et appuyer manuellement avec force sur la masse autocollante sur la jante (**Fig. 5-47**).
- Répéter la procédure pour équilibrer l'autre côté de la roue.

- Seleccionar un peso adhesivo con las dimensiones indicadas.
- Lentamente con la mano, girar la rueda (por ejemplo, en sentido contrario a las agujas del reloj). A medida que se acerca a la correcta posición angular, se enciende otro indicador de puntero láser en la llanta.
- Cuando se hayan encendido todos los indicadores (**2-Figura 5-20**), se encenderá también el indicador WAP (**3-Figura 5-20**).
- Presionar el pedal del freno para bloquear la rueda, antes de fijar los pesos adhesivos.
- Aplicar el contrapeso y presionar manualmente con fuerza el peso adhesivo en la llanta (**Fig. 5-47**).
- Repetir el procedimiento para equilibrar el otro lado de la rueda.

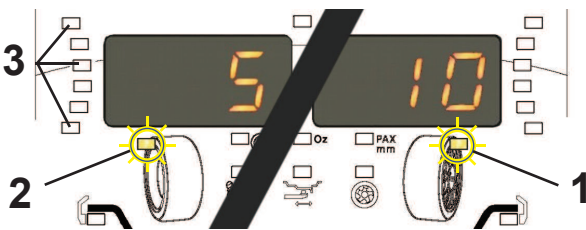
5.9.1.2 Application with gauge arm



5-24c



5-22



5-23



5-24

For weight application with arm tip, Laser Pointer will have to be disabled. Weight will be positioned to the left compared to the contact point (A) of Gauge on rim **Figure 5-24c**.

Refer to **Figure 5.22**

The gauge arm must be used to apply the stick-on weights.

- Rotate the wheel to the balancing position in the right plane.

When all the indicators are ON (**3, Fig. 5-23**), the WAP indicator will also light up (**1-2 Figure 5-23**).

- Press the brake pedal to lock the wheel in this position.

Decide now whether to use the Split Weight Mode **SWM** (☞ **5.10.1**).

- Clean the application point before applying the stick-on weight.
- Insert at the centre of the arm gauge a stick-on weight that complies with the unbalance detected and remove the adhesive protective strip **Figure 5-24**.

Note: Once the gauge arm has been removed and the correct position has been reached, the unit generates an acoustic signal and the unbalance value flashes.

- Apply the weight to the correct point on the rim.
- Rotate the wheel to the next WAP position (**2, Fig. 5.23**), put the stick-on weight on the arm and apply the weight to the left plane reference point.
- Perform a Test Run.

5.9.1.2 Utiliser la jauge de départ

Pour l'application des masses à l'aide de la tête du bras, le Laser Pointer doit résulter désactivé. La masse sera placée à droite par rapport au point de contact (A) de la pigne sur la jante **Figure 5-24c**.

Se reporter à la **Figure 5.22**

La jauge de départ doit être utilisée pour appliquer des masses adhésives.

- Orienter la roue exactement dans la position d'équilibrage du plan droit.

Quand tous les indicateurs sont allumés (**3, Fig. 5-23**), l'indicateur WAP clignotera à son tour (**1-2-, Fig. 5-23**).

Appuyer sur la pédale de blocage pour bloquer la roue dans cette position.

Choisir à présent d'utiliser éventuellement le Mode Poids Divisé **SWM** (☞ **5.10.1**).

Avant de fixer les masses adhésives, nettoyer l'emplacement de fixation.

- Insérer une masse adhésive au milieu de la pigne de la jauge suivant le balourd déterminé et enlever le film de protection (**Figure 5-24**).

Remarque : Lors de l'extraction du bras de détecteur, l'unité émet un bip sonore retentit pour indiquer que la position d'application a été atteinte et la valeur du balourd clignote.

- Appliquer le poids en tournant la jauge vers la jante.
- Tourner la roue vers l'autre position ou les positions WAP (**2, Fig. 5.23**), appliquer le poids adhésif sur la jauge de départ et poser le poids sur le point de référence du plan de gauche.
- Effectuer un lancement de vérification.

5.9.1.2 Uso del brazo medidor

Para aplicar los pesos mediante el cabezal del brazo, el Laser Pointer deberá estar desactivado. El peso se colocará a la derecha respecto al punto de contacto (A) del palpador en la llanta **Figura 5-24c**.

Consultar la **Figura 5.22**

Se debe de utilizar el brazo palpador para colocar los pesos adhesivos.

- Orientar la rueda de tal manera que quede en la posición de equilibrado del plano derecho.

Cuando se hayan encendido todos los indicadores (3-Figura 5-23), se encenderá también el indicador WAP (1-2 Figura 5-23).

Pisar el pedal del freno de bloqueo del eje principal para bloquear la rueda en dicha posición. Decida ahora si desea utilizar el Modo de Reparto de Peso **SWM** (☞ **5.10.1**).

Antes de fijar las masas adhesivas, limpiar la ubicación.

- Introducir en el centro del palpador del brazo un peso adhesivo conforme al desequilibrio medido y retirar la banda de protección del adhesivo **Figura 5-24**.

Nota: Cuando se extrae el brazo medidor y se alcanza la posición correcta, la unidad emite una señal acústica y el valor de desequilibrio parpadea.

- Aplicar el peso en la posición correcta de la llanta.
- Girar la rueda hacia la posición WAP siguiente (2, Figura 5.23), colocar el peso adhesivo en el brazo y fijar el peso en el punto de referencia del plano izquierdo.
- Después de colocar los pesos, realizar un lanzamiento de prueba.

5.9.2 Check run

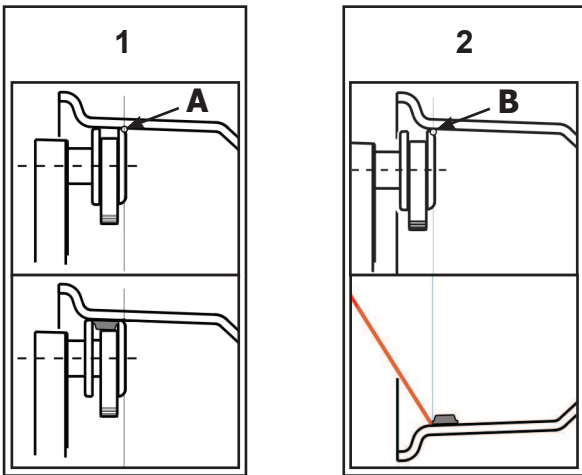
It is good practice to perform a check run after applying the weights.

After the check run, if the wheel is balanced correctly, both the numerical indicators should indicate **000**.

To check how much imbalance is left:

- Select the “Fine” key (**Fig. 5-25**).

Note: The operator should decide if applying the stated weight.



5-24c



5-25

5.9.2 Lancement de contrôle

Il est conseillé d'effectuer un lancement de contrôle après avoir appliqué les masses.

Quand le lancement de vérification est terminée et la roue parfaitement équilibrée, les deux indicateurs numériques affichent **000**.

Pour vérifier un éventuel déport résiduel :

- Sélectionner la touche « Fine » (**Fig. 5-25**).

Remarque : L'opérateur évaluera l'opportunité d'appliquer la masse affichée.

5.9.2 Lanzamiento de control

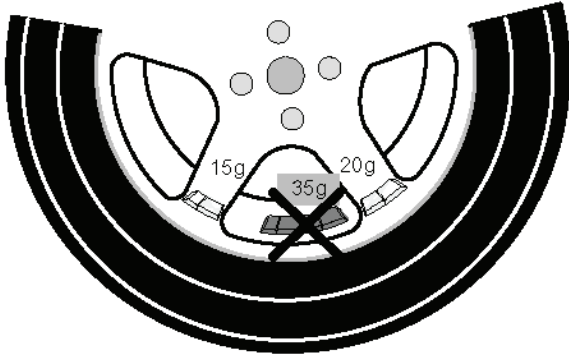
Se aconseja efectuar una rotación de control después de aplicar los pesos.

Una vez terminado el lanzamiento de prueba, si la rueda está equilibrada correctamente, ambos indicadores numéricos indicarán **000**.

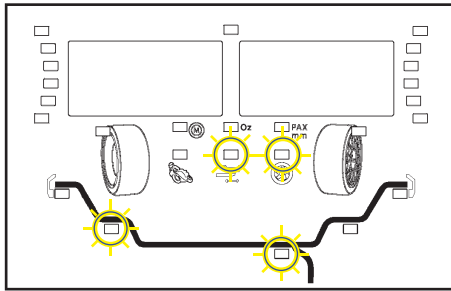
Para comprobar el montante de desequilibrio restante:

- Seleccionar la tecla "Fine" (**Fig. 5-25**).

Nota: El operador deberá decidir si es necesario aplicar el peso establecido.



5-26



5-28



5-29

5.10 Behind-the-spokes placement SWM (Split Weight Mode)

Behind-the-spokes placement mode allows to split balance weights that, according to the measurement, would have to be fitted between two spokes, hence in a visible position. With the SWM Mode instead, two equivalent weights are placed in hidden position behind the two nearest spokes to the initial application point (see example, Fig. 5-26).

After a run the measuring electronics calculates the correct position of the weights behind the spokes automatically and indicates the weight application position.

The operating steps for the behind-the-spokes placement mode (SWM) are described and illustrated below.

5.10.1 Split Weight Mode (SWM)

It is possible to select it only after balancing a HWM wheel with an unbalance ≥ 0.35 ounces in the right plane.

Note: The “fine” read-out accuracy is not available with this mode.

Select this mode to “hide” the right plane weight, divided in two parts to be applied behind the two nearest spokes to the calculated weight application position. That way, the weights are not visible from “outside”.

- Perform a wheel run in HWM mode (Alu2P or Alu3P).
- Apply the requested weight to the left plane.
- DO NOT apply the weight to the right side plane, but select the “*” key.

The display is now as in (Fig. 5-28) (the weight position and HWM indicators depend on the ALU mode selected). The “*” indicator will be on and the SWM indicator will blink.

Note: If the SWM indicator does not blink, check if the unit is in HWM mode.

- Select **Enter** to run SWMmode.

The * indicator goes off, a short beep will be heard and the SWM indicator will light permanently.

The SWM mode is now active.

The display on the left shows “HSP” whilst the display on the right indicates the number of spokes (Fig. 5-29).

The positions of the two weights divided, on the right plane, are set by the unit based on the number of spokes and the position of at least one of the spokes, as entered by the user.

- Count the spokes of the rim and set the corresponding number with the + and - keys.

5.10 Positionnement derrière les rayons SWM (*Split Weight Mode*)

Le programme de mesure positionnement derrière les rayons permet, pour les roues à rayons, de positionner les masses d'équilibrage qui, sinon, devraient être positionnées dans un espacement entre les rayons - donc visibles -, précisément derrière les deux rayons voisins de la position prévue - donc invisibles de l'extérieur (exemple, Fig. 5-26).

L'unité électronique calcule automatiquement après le lancement de mesure le positionnement derrière les rayons et donne la position de correction correspondante.

La façon de procéder et l'exécution du positionnement derrière les rayons (SWM) sont décrites et indiquées ci-dessous.

5.10.1 Mode Poids Divisé (SWM)

Cette sélection est seulement possible après un équilibrage en mode HWM et lorsque le balourd dans le plan droit; ≥ 0.35 onces .

Remarque : Le mode «fine» n'est pas disponible dans ce mode.

Sélectionner ce mode pour «cacher» les masses du plan droit derrière les deux bâtons qui sont les plus proches de la position de pose des masses calculées. De cette façon les masses ne sont pas visibles de «l'extérieur».

- Effectuer un lancement de roue dans le mode HWM (Alu2P ou Alu3P).
- Placer les masses dans le plan gauche de la roue en mode HWM.
- NE PAS placer les masses dans le plan droit, mais appuyer sur la touche *.

L'afficheur se présente maintenant comme sur (Fig. 5-28) (la position des masses et les indicateurs HWM dépendent du mode ALU sélectionné). L'indicateur * est allumé et l'indicateur SWM clignote.

Remarque : Si l'indicateur SWM ne clignote pas, vérifier que la machine est dans le mode HWM.

- Appuyer sur la touche **Entrée** pour valider le mode SWM. L'indicateur « * » s'éteint, la machine émet un bip et l'indicateur SWM s'allume dans le mode continu.

Le mode SWM est maintenant activé.

L'afficheur de gauche montre le sigle « HSP » tandis que l'afficheur de droite indique le nombre de rayons (Fig. 5-29).

Les positions de deux masses divisées, sur le plan de droite, sont déterminées par l'unité, en fonction du nombre de rayons et de la position d'au moins une de celles-ci, qui est éditée par l'utilisateur.

- Compter les rayons de la jante puis sélectionner le

5.10 Posicionamiento pesos detrás de los radios SWM (*Split Weight Mode*)

El programa de equilibrado con posicionamiento de los pesos detrás de los radios permite subdividir los pesos de corrección, cuya aplicación en el espacio entre dos radios, es decir, en posición visible, es requerida en función de la medición. Con el Modo SWM, en cambio, dos pesos equivalentes se ubican detrás de los dos radios más cercanos al punto de aplicación inicial, de tal manera que queden invisibles desde el exterior (ejemplo: Fig. 5-26).

Después del lanzamiento, la unidad electrónica de medición calcula automáticamente la ubicación correcta de los pesos detrás de los radios y sugiere la posición de aplicación de los pesos.

A continuación, se describe el procedimiento de posicionamiento de los pesos detrás de los radios (SWM).

5.10.1 Modo Peso Repartido (SWM)

Solamente es posible seleccionarlo después lanzar una rueda HWM con un desequilibrio en el plano derecho ≥ 0.35 onzas

Nota: La precisión del cálculo "fine" no está disponible en este modo.

Seleccionar este modo para "esconder" el peso del plano derecho, dividido en dos partes para aplicar detrás de los dos rayos más cercanos a la posición de aplicación del peso calculado. De esa forma, los pesos no se ven desde "afuera".

- Efectuar el disparo de medición de la rueda en modo HWM (Alu2P o Alu3P).
- Aplicar el peso requerido en el plano de la izquierda.
- NO aplicar el peso en el plano derecho, sino seleccionar la tecla "*".

La pantalla ahora es igual a la (Fig. 5-28) (la posición de peso y los indicadores HWM dependen del modo ALU seleccionado). El indicador "*" estará encendido y el indicador SWM parpadeará.

Nota: Si el indicador SWM no parpadea, comprobar si la unidad está en el modo HWM.

- Seleccionar la tecla **Enter** para activar el modo SWM. El indicador "*" se apaga, se oirá un bip corto y el indicador SWM se enciende de modo fijo.

El modo SWM ahora está activado.

La pantalla de la izquierda muestra la sigla "HSP" mientras que la pantalla de la derecha indica el número de radios (Fig. 5-29).

La unidad calcula las posiciones de los dos pesos divididos sobre el plano derecho en función del número de radios y de la posición de al menos uno de ellos indicada por el usuario.

- Contar los radios de la llanta e introducir el número con las teclas + y -.



5-29a



5-29b



5-30

Operation

- Rotate the wheel until one spoke (any spoke) is at the visible laser point at about 5 o'clock (*).
- Select **Enter**.

The display will once again display the unbalance values.

The unit will calculate the weights that must be applied to the right plane in the two positions behind the spokes.

To apply the weights;

- Slowly rotate the wheel by hand to the weight application position (Fig. 5-29a).
- Apply the weight in the position indicated by the laser.
- Slowly rotate the wheel by hand again until the WAP indicator goes off and on again (Fig. 5-29b).
- Apply the weight in the second position indicated by the laser.

The weights will be applied on two adjoining spokes of the rim.

- Select **Enter** to exit this mode.

Selecting **Enter** several times (depending on the stage of the program) forces the program to quit. The original right plane weight value will be shown again. The SWM indicator will go off, a short beep will be heard.

The program returns to the main menu (Fig. 5-30).

Note:

Applying split weights does not involve priorities. The operator can choose which to apply first.

Warnings:

The measured unbalance value is divided in two application points only after the spoke position is acquired.

When balancing with counterweights positioned behind the spokes if you also need to perform an Optimisation/Minimisation run, do it before applying the weights.

(*) If the use of the Laser Pointer is disabled, and the Gauge Arm is enabled, position the spoke at 12 o'clock instead of 5 o'clock and then press **Enter**.

...

- nombre correspondant avec les touches + et -.
- Tourner la roue pour amener un rayon (n'importe lequel) à hauteur du point laser visible à 5h environ (*).
- Appuyer sur **Entrée**.

L'afficheur indique à nouveau les valeurs du balourd.

L'unité calcule les masses qui doivent être appliquées sur le plan de droite, aux deux positions derrière les rayons.

Pour appliquer les masses ;

- Tourner lentement la roue à la main jusqu'à la position de pose de masse (**Fig. 5-29a**).
- Appliquer la masse au point indiqué par le laser.
- Tourner lentement la roue à la main jusqu'à ce que l'indicateur WAP disparaisse et réapparaisse (**Fig. 5-29b**).
- Appliquer la masse au second point indiqué par le laser.

Les masses seront appliquées à hauteur de deux rayons contigus de la jante.

- Appuyer sur **Entrée** pour sortir de ce mode.
Appuyer sur **Entrée** plusieurs fois (suivant le stade du programme) pour forcer le programme à quitter. La valeur originale de la masse du plan de droite apparaîtra encore. L'indicateur SWM disparaîtra et on entendra un bip.

Le programme retourne au menu principal (**Fig. 5-30**).

Remarque :

L'application des masses subdivisées ne prévoit aucune priorité. L'opérateur peut choisir quelle masse appliquer d'abord.

Avvertissements :

Cette division se fera uniquement au moment de la mémorisation de la position des rayons.

S'il est prévu d'effectuer non seulement un positionnement derrière les rayons, mais également une optimisation/minimisation, il convient de procéder d'abord à cette seconde opération avant d'appliquer les masses.

(*) Si le pointeur laser est désactivé pour la pige de mesure, orienter le rayon à midi au lieu de 5h, puis valider avec **Entrée**.

- Girar la rueda hasta que uno de los radios corresponda con el punto láser que se visualiza a las 5 horas aproximadamente (*).
- Seleccionar **Enter**.

La pantalla vuelve a mostrar los valores de desequilibrio.

La unidad calcula los pesos que se han de aplicar en el plano derecho, en las dos posiciones detrás de los radios.

Para aplicar los pesos;

- Girar la rueda despacio, a mano, hasta la posición de aplicación del peso (**Fig. 5-29a**).
- Aplicar el peso en el punto indicado por el láser.
- Girar la rueda despacio, a mano, hasta que el indicador WAP se apague y se vuelva a encender (**Fig. 5-29b**).
- Aplicar el peso en el segundo punto indicado por el láser.

Los pesos estarán aplicados en correspondencia con dos radios contiguos de la llanta.

- Seleccionar **Enter** para salir de este Modo.

Al seleccionar **Enter** varias veces (dependiendo de la fase del programa), se fuerza el programa para salir. El valor original del peso del plano derecho se volverá a ver. El indicador SWM se apagará, se oirá un bip corto.

El programa regresa al menú principal (**Fig. 5-30**).

Nota:

La aplicación de los pesos divididos no prevé una prioridad. El operador puede seleccionar cuál aplicar en primer lugar.

Advertencias:

Dicho valor sólo se repartirá entre dos ubicaciones al memorizar la posición de los radios.

Si está previsto llevar a cabo también una optimización /minimización en relación con el equilibrado con posicionamiento de los contrapesos detrás de los radios, se recomienda realizarla antes de la aplicación de los pesos.

(*) Si se ha desactivado el uso del puntero láser para dar prioridad al Brazo Palpador, orientar el radio en correspondencia de las 12 horas, en lugar de las 5 horas, y presionar **Enviar**.

5.11 Optimisation / Weight Minimisation

5.11.1 General information

The unbalance optimisation is used to minimise operation noise.

During the optimisation the tyre is fitted on the rim in a specific position based on the result of the different unbalance measuring runs. This generally means that, where present, axial and radial run-out and radial and lateral forces are reduced and thus wheel running conditions optimised. In addition, the entity of the compensation weights required for wheel balancing can be reduced.

If optimisation is not required, it is possible to achieve weight minimisation.

This is possible, for example, when the rim does not show shape defects, meaning that wheel unbalance depends exclusively on tyre irregularities. In this case the unbalance of the rim can be readjusted compared to the unbalance of the tyre in a way that they compensate each other and a lower correction weight is required.

5.11.2 Operating instructions for Optimisation / Minimisation

The compensation carried out by the clamping device is cancelled by starting an optimisation or minimisation cycle (C4 ↗ 7.1.1).

Preparation:

- Make sure the tyre is correctly mounted on rim (follow the centring line) and inflated to specified inflation pressure.
- Clamp the wheel.
- Set rim dimensions and check whether existing settings are correct.
- Select the * key until the Minimisation indicator blinks.

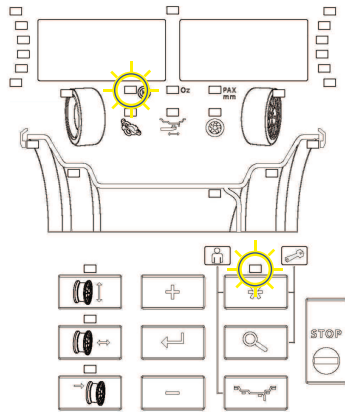
The "M" indicator will start blinking.

The display is now as in **Figure 5-31**.

Note: The * indicator will be on and the Minimisation indicator will blink. If the Minimisation indicator does not blink, check if the NORMAL wheel type selection is active.

- Select **ENTER** (1, Fig. 5-32).

To exit the Minimization mode, select **STOP** (5).



5-31

1



2



3



4



5



5-32

5.11 Optimisation / Minimisation des masses

5.11.1 Généralités

L'optimisation de la stabilité de marche est une forme plus élaborée du procédé dit « matching ».

Au cours du processus d'optimisation, la jante et le pneu sont adaptés l'un à l'autre sur la base de diverses mesures de balourd. En règle générale, le voilage et le faux-rond ainsi que des variations des forces radiales et latérales éventuellement existants sont diminués, optimisant ainsi la stabilité de marche de la roue. La masse nécessaire pour équilibrer la roue (masse d'équilibrage) peut en outre être réduite.

Si une optimisation n'est pas souhaitée, il est possible d'obtenir une minimisation des masses (appelée « matching »).

Ceci est par exemple possible si la jante ne présente pas de déformations, donc si une instabilité de marche ne résulte que d'une distribution irrégulière des masses du pneu. Dans ce cas, le balourd de la jante peut être positionnée par rapport au balourd du pneu de telle sorte que les balourds se compensent mutuellement et que la masse d'équilibrage la plus petite possible soit calculée pour l'équilibrage.

5.11.2 Conseils de manipulation pour l'optimisation de stabilité de marche/ minimisation des masses

Le démarrage de l'optimisation de stabilité de marche/ minimisation des masses supprime toute compensation du balourd du dispositif de serrage (C4 ↻ 7.1.1).

Préparation :

- Vérifier si le pneu est correctement monté sur la jante (filet de centrage) et est gonflé à la pression prescrite.
- Serrer la roue.
- Entrer les dimensions de jante correctes ou vérifier que les valeurs entrées sont correctes.
- Appuyer sur la touche * jusqu'à ce que l'indicateur de Minimisation clignote.

L'indicateur « M » commence à clignoter.

L'affichage ressemble maintenant à la **Figure 5-31**.

Remarque : L'indicateur * s'allume et l'indicateur de minimisation clignote. Si l'indicateur de Minimisation ne clignote pas, vérifier que le mode NORMAL est sélectionné.

- Appuyer sur la touche **ENTRÉE (1, Fig. 5-32)**.

Pour sortir du mode de Minimisation, Appuyer sur : **STOP (5)**.

5.11 Optimización/ Minimización de los pesos

5.11.1 Información general

La optimización del desequilibrio sirve para maximizar la suavidad de la marcha.

Durante la optimización, el neumático se monta sobre la llanta en una posición determinada en función del resultado de distintos disparos de medición del desequilibrio. Normalmente, de este modo, se pueden reducir aún más las excentricidades laterales y radiales, maximizando la suavidad de marcha de la rueda. Además se puede reducir también la magnitud de los pesos de compensación necesarios para equilibrar la rueda.

Si no es necesario llevar a cabo la optimización, es posible alcanzar la minimización de los pesos.

Esto es posible, por ejemplo, si la llanta no tiene ningún defecto de forma, es decir que la marcha irregular es provocada únicamente por irregularidades del neumático. En este caso, el desequilibrio de la llanta puede posicionarse de tal manera frente al desequilibrio del neumático que dichos desequilibrios se compensen mutuamente, con lo que se reduce al mínimo la magnitud del peso de corrección.

5.11.2 Instrucciones operativas para la Optimización/Minimización

Al iniciarse la optimización o la minimización de los pesos, se anula la eventual compensación del desequilibrio efectuada por la herramienta de bloqueo (C4 ↻ 7.1.1).

Preparación:

- Comprobar que el neumático esté montado correctamente sobre la llanta (observar la línea de centrado) e inflado con la presión indicada.
- Fijar la rueda.
- Introducir las dimensiones de la llanta y comprobar si los valores introducidos son correctos.
- Seleccionar la tecla * hasta que el indicador de Minimización parpadee.

El indicador "M" empezará a parpadear.

Ahora, la pantalla es igual a la **Figura 5-31**.

Nota: El indicador * estará encendido y el de Minimización parpadeará. Si el indicador de Minimización no parpadea, compruebe si ha seleccionado un tipo de rueda NORMAL.

- Seleccionar **ENTER (1, Fig. 5-32)**.

Para salir del modo Minimización, seleccione **STOP (5)**.

5.11.3 Start optimisation/weight minimisation

Optimisation program cycle

The following is a description of the optimisation (identified with OP) or weight minimisation (identified with UN) program cycle.

Optimisation cycle

Figure 5.-32

If after the measuring run the right or left compensation and/or the static unbalance is more than 30 grams, immediately perform optimisation. To activate this function press **FINE (3) + ENTER (1)**.

- Before optimisation, check that the rim dimensions have been set correctly.

You cannot correct the data later.

- Demount the tyre and clamp only the rim for the compensation run.
- Press **ENTER (1)**.

Indication **OP.1** appears (Fig. 5-33).

- Rotate the rim so that the valve is exactly perpendicular to and above the main shaft.
- Press **ENTER (1)** to acquire the valve position.

Indication **OP.2** appears.

Repeat the operation to correct a wrong valve positioning.

Weight minimisation

If no optimisation, but only weight minimisation (i.e. without compensation run for the rim without tyre), proceed as follows:

- Clamp the complete wheel (rim and tyre).
- Press **FINE (3)** and **ENTER (1)** if minimisation is started separately from optimisation.

Reading **OP.1** appears.

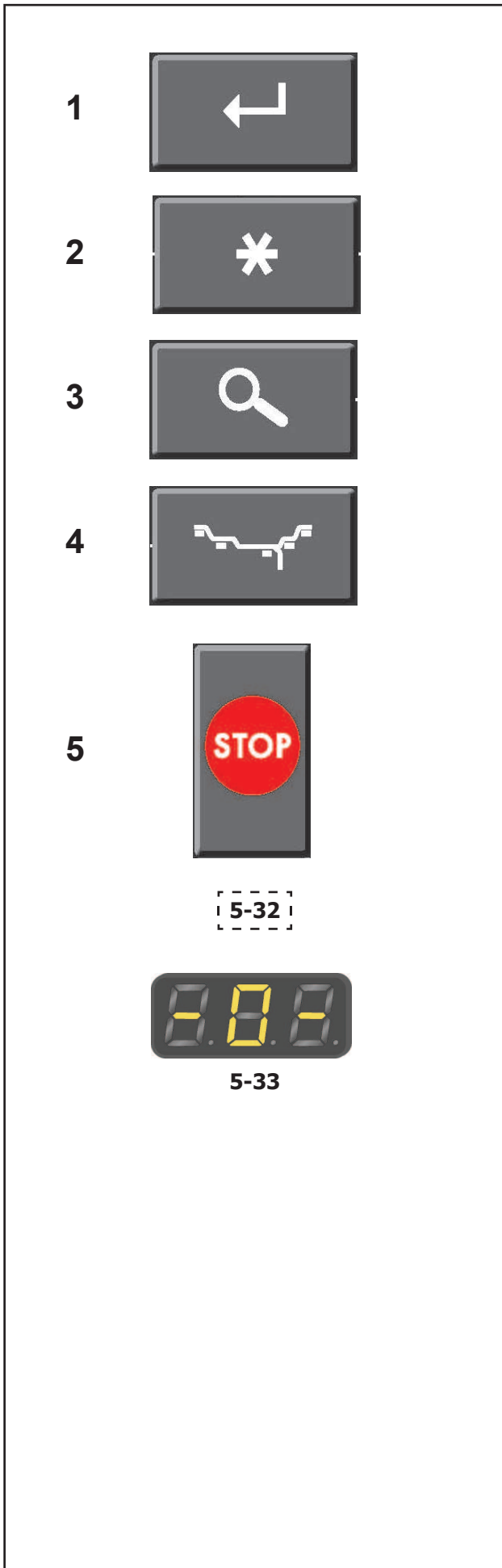
- Press **FINE (3)** to go to the minimisation program. Reading **Un.3** appears. Run the minimisation program.

- With program **OP.2** the rim compensation run can still be omitted. Go to the program by pressing the **FINE (3)** key.

Reading **UN.4** appears.

- Proceed with the minimisation program.

The valve position entered in **OP.1** is automatically acquired.



5.11.3 Démarrer optimisation de stabilité de marche ou minimisation des masses

Programme d'optimisation - déroulement

Ci-dessous, la séquence des opérations pour le programme d'optimisation (code OP) et le programme de minimisation (code UN) est décrite.

Effectuer une optimisation

Figure 5-32

Il est conseillé exécuter l'optimisation après le lancement, au cas où le balourd des plans de correction gauche et/ou droit et/ou le balourd statique serait supérieur à 30 g. Activer la fonction en pressant la touche **FINE (3)** et de suite la touche **ENTRÉE (1)**.

- Si l'optimisation est souhaitée, vérifier encore une fois si les dimensions de jante ont été entrées correctement.

Une correction ultérieure n'est plus possible.

- Démontez le pneu et serrez la jante pour effectuer un lancement de compensation.
- Appuyez sur la touche **ENTRÉE (1)**.

L'affichage **OP.1** apparaît alors (Fig. 5-33).

- Tournez la jante jusqu'à ce que la valve soit exactement perpendiculaire à et au-dessus de l'arbre principal.

- Appuyez sur la touche **ENTRÉE (1)** pour mettre la position de la valve en mémoire.

L'affichage passe alors à **OP.2**.

Une fausse entrée de la position de la valve peut être corrigée en répétant cette opération.

Effectuer une minimisation des masses

Si ce n'est pas l'optimisation, mais seulement la minimisation des masses qui doit être effectuée (donc sans lancement de compensation de la jante sans pneu), procéder comme suit :

- Assembler l'ensemble pneu / jante.
- S'il se commence la minimisation de manière indépendante de l'optimisation, appuyez sur la touche **FINE (3)** et de suite la touche **ENTRÉE (1)**.

L'affichage passe alors à **OP.1**.

- Appuyez sur la touche **FINE (3)** pour commuter au programme de minimisation.

L'affichage **UN.3** apparaît alors. Poursuivre alors le déroulement du programme de minimisation.

Même au niveau de l'affichage **OP.2**, le lancement de compensation de la jante peut être omise. •

Poursuivre dans le programme en appuyant sur la touche **FINE (3)**.

L'affichage passe alors à **UN.4**.

- Poursuivre le déroulement du programme de minimisation.

La position de valve de **OP.1** reste entrée.

5.11.3 Inicio de la optimización o minimización de los pesos

Ciclo del programa de optimización

A continuación, se describe el ciclo del programa de optimización (código OP) o de minimización de los pesos (código UN).

Ejecución de la optimización

Figura 5-32

Si, tras el disparo de medida, el desequilibrio en el plano de compensación izquierdo o derecho y/o el desequilibrio estático es superior a 30 gramos, aconsejamos efectuar la optimización luego del disparo de medición. Activar la función presionando la tecla **FINE (3)** y, luego, la tecla **ENTER(1)**.

- Antes de efectuar la optimización, verificar que las dimensiones de la llanta hayan sido introducidas correctamente.

Más adelante, no se podrán corregir los datos.

- Desmontar el neumático y fijar solo la llanta para efectuar el lanzamiento de compensación.

- Presionar la tecla **ENTER (1)**.

Aparecerá la indicación **OP.1** (Fig. 5-33).

- Girar la llanta de modo que la válvula se encuentre exactamente en posición vertical encima del eje principal.

- Presionar la tecla **ENTER (1)** para memorizar la posición de la válvula.

Se visualiza la indicación **OP.2**.

Si la válvula ha sido programada incorrectamente, repita la secuencia de operaciones.

Ejecución de la minimización del peso

Si no se efectúa la optimización, sino solo una minimización de los pesos (es decir, sin el lanzamiento de compensación de la llanta sin neumático) proceder del siguiente modo:

- Montar la rueda completa (llanta con neumático).
- Presionar la tecla **FINE (3)** y, a continuación, **ENTER (1)**, si se inicia la minimización de modo independiente de la optimización.

Se visualiza la indicación **OP.1**.

- Activar el programa de minimización del peso pulsando la tecla **FINE (3)**.

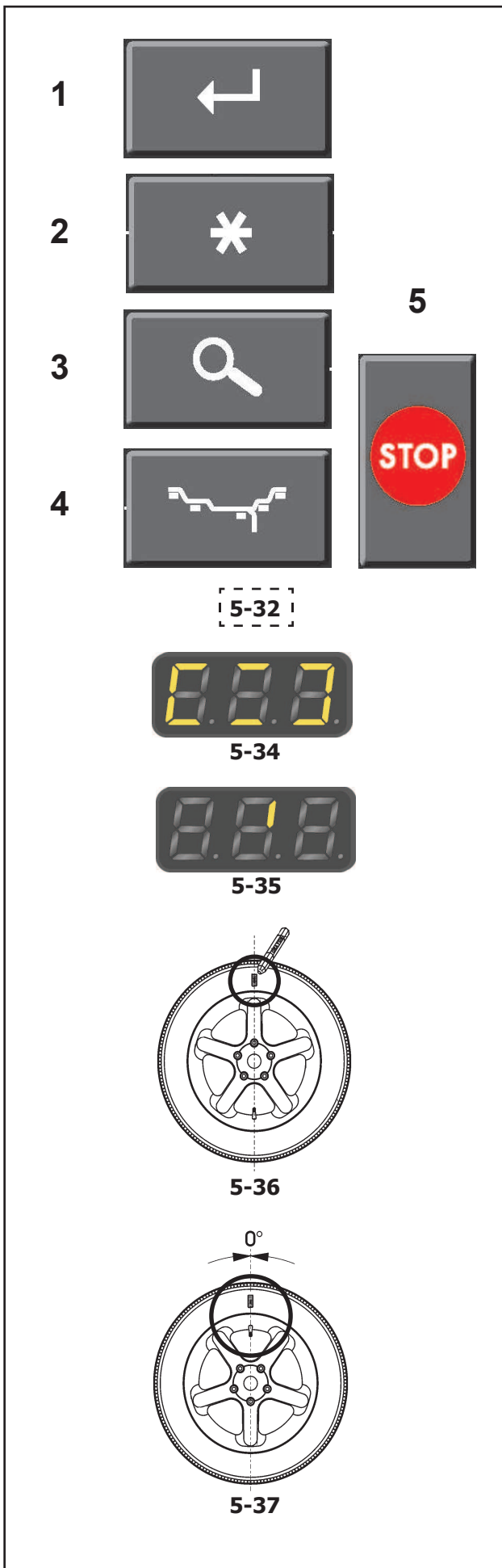
Se visualiza la indicación **Un.3**. Siga con la ejecución del programa de minimización.

- Con el programa **OP.2**, se puede omitir el lanzamiento de la carrera de compensación de la llanta. Continuar con el programa, presionando la tecla **FINE (3)**.

Se visualiza la indicación **UN.4**.

- Continuar con el programa de minimización.

La posición de la válvula ya programada con **OP.1** se memoriza automáticamente.



Optimisation continuation

(Fig. 5-34)

- Start the rim compensation run, without the tyre (START).
After the measuring run the **OP.3** indication appears.
- Mount the tyre and inflate it to the correct inflation pressure (see note below).

Note: For mounting and demounting or tyre inversion or rotation on the rim, always apply a sufficient amount of tyre lubricant on the tyre beads and the rim edges and shoulders. Each time the position of the tyre is changed on the rim, inflate the tyre to overpressure (approx. 3.5 bar) then deflate to correct tyre pressure.

Make sure the centring line of the bead is correctly positioned.

- Fit the wheel on the balancer.
- Position the valve exactly perpendicular to and above the main shaft.
- Press **ENTER (1)** to acquire the valve position. Indication **OP.4** appears (Fig. 5-34).
- Start the run (START).

The measuring run is carried out. After the measuring run two indications are possible:

OP.5 - H1

Further optimisation is not recommended, but is possible.

OP.5 - I (1 reference mark Fig. 5-35)

Proceed with the OP program.

If indication **OP.5 - H1** appears

If indication **OP.5 - H1** appears, further optimisation is not recommended, since the measurement values which are used to establish whether optimisation is advisable are below the pre-set limit value. However, it is possible to continue optimisation in order to obtain a minimisation of the noise level even if below the limit value (vehicle with problems).

To continue optimisation:

- Proceed as in case of indication **OP.5 - I** is displayed (given below).

To abort optimisation:

- Return to the balancing program by pressing the **STOP (5)** key and run the compensation (☞ 5.8).

With indication **OP.5 - I** (1 reference mark Fig. 5-35)

- After the measuring run, turn the wheel according to the direction indication and make a mark (Fig. 5-36) on the right side of the tyre, exactly perpendicular to and above the main shaft.
- Readjust the tyre on the rim so that the reference mark is aligned with the valve (tyre changer) (Fig. 5-37).

Poursuite du programme d'optimisation

(Fig. 5-34)

- Initialiser le lancement de compensation de la jante sans pneu (START).
Après le lancement de la mesure, **OP.3** est affiché.
- Monter le pneu et le gonfler correctement (voir la remarque ci-dessous).

Remarque : Pour le montage, le démontage, le déplacement ou le renversement du pneu sur la jante, appliquer toujours une quantité suffisante de lubrifiant sur les talons du pneu, les rebords de jante et les assises du pneu. Chaque fois que la position du pneu a été modifiée par rapport à la jante, gonfler le pneu à une surpression (d'environ 3,5 bars) puis le dégonfler à la pression de service.

Veiller à ce que le filet de centrage soit en position correcte.

- Monter l'ensemble pneu/jante sur l'équilibreuse.
- Tourner jusqu'à ce que la valve soit exactement perpendiculaire à et au-dessus de l'arbre principal.
- Appuyer sur la touche **ENTRÉE (1)** pour mettre la position de la valve en mémoire.

L'affichage **OP.4** apparaît alors (Fig. 5-34).

- Effectuer un lancement de roue (START).

Le lancement de mesure est effectué. Après le lancement de mesure deux affichages sont possibles :

OP.5 - H1

Déconseillé de continuer l'optimisation qui reste pourtant possible.

OP.5 - I (1 repère Fig. 5-35)

Poursuivre le programme OP.

Affichage de **OP.5 - H1**

Si **OP.5 - H1** est affiché, il n'est en général pas recommandé de continuer l'optimisation, car les valeurs mesurées ne dépassent pas les limites fixées pour que l'optimisation soit recommandée. Il est cependant possible de continuer l'optimisation pour améliorer les conditions de marche du véhicule, même au-dessous de la valeur limite (véhicule critique).

Pour poursuivre l'optimisation :

- Poursuivre comme pour affichage **OP.5 - I** (à suivre).

Pour interrompre l'optimisation :

- Appuyer sur la touche **STOP (5)** pour repasser au programme d'équilibrage et équilibrer la roue suivant l'affichage (☞ 5.8).

Affichage de **OP.5 - I** (1 repère Fig. 5-35)

- Après le lancement de mesure, orienter la roue suivant l'indicateur de direction et tracer un repère à la craie (repère Fig. 5-36) exactement perpendiculairement au-dessus de l'arbre principal du côté droit du pneu.
- Tourner le pneu sur la jante jusqu'à ce que le repère sur le pneu coïncide avec la valve (démonte-pneu) (Fig. 5-37).
- Serrer l'ensemble pneu/jante sur l'équilibreuse et

Continuar con la optimización

(Fig. 5-34)

- Dar inicio al lanzamiento de compensación de la llanta sin neumático (START).
Tras concluir el disparo de medición, aparecerá el indicador **OP.3**.
- Montar el neumático e inflarlo a la presión correcta (véase la nota).

Nota: Para el montaje, el desmontaje, la rotación o la inversión del neumático sobre la llanta, lubricar siempre los talones del neumático, así como los bordes y las bases de la llanta. Después de cada cambio de posición del neumático en la llanta, ínflalo con sobre presión (unos 3,5 bares) y reduzca después la presión al valor prescrito.

Preste atención al correcto posicionamiento de la línea de centrado sobre el talón del neumático.

- Montar la rueda en la equilibradora.
- Colocar la válvula en posición vertical, exactamente por encima del eje principal.
- Presionar la tecla **ENTER (1)** para memorizar la posición de la válvula.

Aparecerá la indicación **OP.4** (Fig. 5-34).

- Iniciar el lanzamiento (START).

Ahora, se ejecuta el lanzamiento de medición, que puede estar seguido por dos indicaciones diferentes:

OP.5 - H1

No se recomienda realizar más optimizaciones, pero es posible.

OP.5 - I (1 marcado Fig. 5-35)

Proceder con el programa OP.

Si aparece la indicación **OP.5 - H1**

Si se visualiza la indicación **OP.5 - H1**, generalmente no es aconsejable continuar con la optimización, puesto que los valores medidos, útiles para establecer si es aconsejable una optimización, son inferiores al valor de límite prefijado. De todos modos se puede continuar con la optimización para obtener posibles mejoras de la suavidad de marcha, reduciendo los desequilibrios por debajo del valor de límite prefijado (vehículo con problemas).

Para seguir con la optimización:

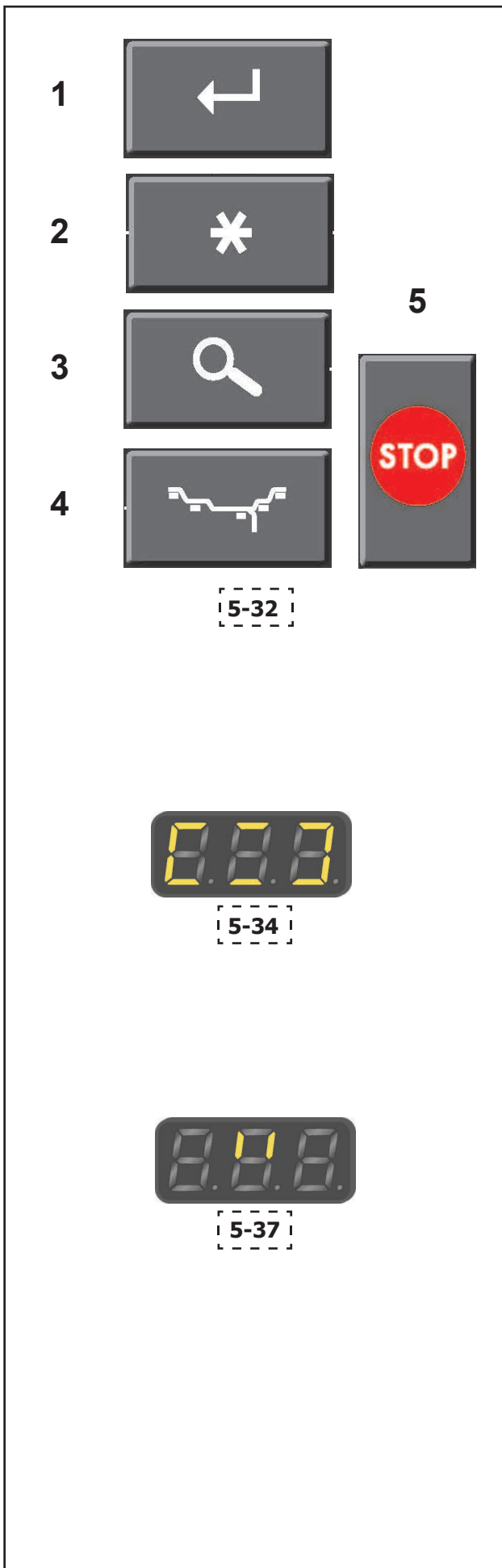
- Continuar como si apareciera la indicación **OP.5 - I** (a continuación).

Para interrumpir la optimización:

- Volver al programa de equilibrado con la tecla **STOP (5)** y realizar la compensación (☞ 5.8).

Con la indicación **OP.5 - I** (1 marcado Fig. 5-35)

- Después del disparo de medición, girar la rueda según muestra el indicador de dirección y hacer un marcado (marca Fig. 5-36) en el lado derecho del neumático en posición exactamente perpendicular al eje principal.
- Desplazar el neumático a la llanta de manera tal que el marcado coincida con la válvula (desmonta-ruedas) (Fig. 5-37).



- Clamp the wheel on the unit and readjust it so that the valve is exactly perpendicular to and above the main shaft.
- Press **ENTER (1)** to acquire the valve position. Indication **OP.6** appears (Fig. 5-34).
- Start the measuring run (START).

After the measuring run four indications are possible:
II - OP.7

Proceed with the OP program. It is recommended to invert the tyre on the rim.

OP.7 - II

Proceed with the OP program. It is recommended to turn the tyre on the rim.

H0

Optimum condition has been achieved and cannot be further improved.

H2

Silent running cannot be further improved.

- Press **STOP (5)** to exit.

However, it is possible to readjust the tyre and the rim to achieve significant weight minimisation (smaller counterweights) without having an adverse effect on silent running.

Depending on the indications, there are several possibilities for proceeding with the program. These possibilities are described below.

If indication **II - OP.7** appears (Fig. 5-37)

Invert the tyre the rim (the left indication marks will rotate).

Option 1: invert the tyre on the rim (adjustment program)

- Readjust the wheel according to the left direction indication and make a double mark on the left side of the tyre exactly perpendicular to and above the main shaft.
- Remove the wheel from the unit.
- Invert the tyre on the rim and turn it until the double mark coincides with the valve.
- Clamp the wheel on the unit and readjust it so that the valve is exactly perpendicular to and above the main shaft.
- Press **ENTER (1)** to acquire the valve position. Indication **OP.8** appears (Fig. 5-34).
- Start the check run (START).

If optimisation has been carried out correctly (according to the program cycle), after the check run the machine returns to the weight application position selected before optimisation and indicates the residual dynamic unbalance of the wheel.

- Perform compensation according to the indication. In this way optimisation is completed and unbalance compensation is carried out.

- ...
le tourner jusqu'à ce que la valve soit exactement perpendiculaire à et au-dessus de l'arbre principal.
- Appuyer sur la touche **ENTRÉE (1)** pour entrer la position de la valve.

L'affichage **OP.6** apparaît alors (**Fig. 5-34**).

- Effectuer un lancement de roue (START).

Après le lancement de mesure, quatre affichages sont possibles :

II - OP.7

Poursuivre le programme OP. Il est recommandé de renverser le pneu par rapport à la jante.

OP.7 - II

Poursuivre le programme OP. Il est recommandé de tourner le pneu sur la jante.

H0

L'état optimal est déjà atteint et ne peut pas être amélioré.

H2

La stabilité de marche ne peut pas être améliorée.

- Presser **STOP (5)** pour quitter.

Il est cependant possible d'ajuster le pneu à la jante pour atteindre une minimisation considérable des masses d'équilibrage (donc de plus petites masses), sans avoir un effet négatif sur la stabilité de marche. En fonction des affichages, il existe plusieurs possibilités de poursuivre le programme. Ces possibilités sont indiquées ci-dessous.

Affichage **II - OP.7 (Fig. 5-37)**

Recommandation de renverser la roue sur la jante (les traits de l'affichage gauche tournent).

Sélection 1 : Renverser le pneu sur la jante (programme standard)

- Orienter la roue suivant l'indicateur de direction à gauche et tracer un repère double exactement perpendiculairement à et au-dessus de l'arbre principal du côté gauche du pneu.
- Enlever la roue de la machine.
- Renverser le pneu sur la jante et le tourner jusqu'à ce que le repère double coïncide avec la valve.
- Serrer l'ensemble pneu/jante sur la machine et le tourner jusqu'à ce que la valve soit exactement perpendiculaire à et au-dessus de l'arbre principal.
- Appuyer sur la touche **ENTRÉE (1)** pour mettre la position de la valve en mémoire.

L'affichage **OP.8** apparaît alors (**Fig. 5-34**).

- Effectuer un lancement de contrôle (START).

Si l'optimisation a été correctement effectuée suivant la séquence de programme, la machine repasse, après le lancement de contrôle, au mode d'équilibrage qui était sélectionné avant l'initialisation de du lancement d'optimisation et le balourd dynamique resté dans la roue est affiché.

- Effectuer l'équilibrage de la roue suivant les affichages.

L'optimisation est terminée et la roue équilibrée aussi.

Affichage du code d'erreur **E9**

Si E9 est affiché, c'est qu'il y a eu au moins une erreur relative à la séquence de programme lors de

- Fijar ahora la rueda en la unidad y hacerla girar hasta que la válvula se encuentre exactamente en perpendicular al eje principal.
- Presionar la tecla **ENTER (1)** para adquirir la posición de la válvula.

Se visualiza la indicación **OP.6 - (Fig. 5-34)**.

- Ejecutar el disparo de medición (START).

Tras el disparo de medición se permiten cuatro indicaciones:

II - OP.7

Proceder con el programa OP. Es aconsejable invertir el neumático sobre la llanta.

OP.7 - II

Proceder con el programa OP. Se aconseja girar el neumático sobre la llanta.

H0

Ya se ha alcanzado el estado óptimo, por lo tanto, no es posible mejorarlo aún más.

H2

La suavidad no puede mejorarse aún más.

- Presionar **STOP (5)** para salir.

Pero adaptando la llanta y el neumático entre ellos, se puede obtener una notable reducción de los pesos sin agravar la suavidad (contra pesos más pequeños). Según las indicaciones, existen diversas posibilidades de continuar en el programa. Dichas posibilidades se indican a continuación.

Si aparece la indicación **II - OP.7 (Fig. 5-37)**

Se aconseja invertir el neumático sobre la llanta (las barras del indicador izquierdo giran).

Opción 1: invertir el neumático sobre la llanta (programa de regulación)

- Girar la rueda como muestra el indicador de dirección izquierdo y hacer una doble marca en el lado izquierdo del neumático, en posición exactamente perpendicular al eje principal.
- Desmontar la rueda de la unidad.
- Voltear el neumático en la llanta y desplazarlo de manera que la marca doble coincida con la válvula.
- Montar la rueda en la unidad y hacerla girar de manera que la válvula quede en posición exactamente perpendicular al eje principal.
- Presionar la tecla **ENTER (1)** para memorizar la posición de la válvula.

Aparecerá la indicación **OP.8 (Fig. 5-34)**.

- Ejecutar el lanzamiento de prueba (START).

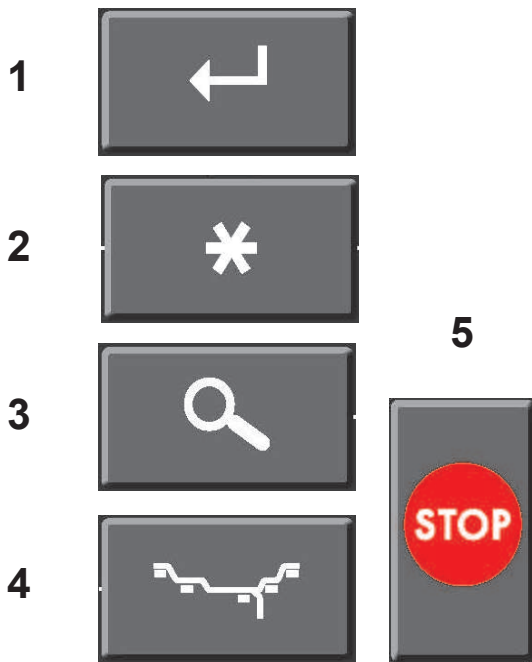
Si la optimización del equilibrado ha sido efectuada correctamente (según el ciclo del programa), después del lanzamiento de control, la unidad regresa a la posición de aplicación del peso seleccionada antes del inicio de la optimización y muestra el desequilibrio dinámico residual de la rueda.

- Realizar el equilibrado según el indicador.

De este modo, se concluye la optimización y se realiza la compensación del desequilibrio.

Si aparece el mensaje **E9**

El mensaje E9 significa que durante el ciclo de optimización se ha presentado por lo menos un error.



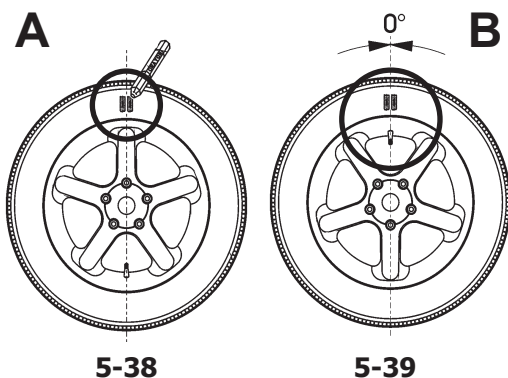
5-32



5-34



5-37



5-38

5-39

If message **E9** appears
 Message E9 means that at least one error occurred during the optimisation cycle. Exit the optimisation program by pressing the **STOP (5)** key and repeat optimisation if necessary.

Option 2: Do not invert the tyre on the rim.
 • Press the **FINE (3)** key.
 The result is recalculated.
 Indication **OP.7 - II, H0** or **H2** appears.
 • To go to **II - OP.7** (tyre inversion) press the **FINE (3)** key.

Option 3: Abort optimisation
 • Exit the OP program and return to the balancing program by pressing the **STOP** key (5).
 The unbalance on the wheel will be displayed.
 • Perform compensation according to the indication.

If indication **OP.7 - II** appears (Fig. 5-37)
 It is recommended to turn the tyre on the rim (the right indication marks light up permanently).

Option 1: turn the tyre on the rim (adjustment program)
 • Turn the wheel according to the right direction indication and make a double mark on the right side of the tyre exactly perpendicular to and above the main shaft (Fig. 5-38).
 • Remove the wheel from the unit.
 • Readjust the tyre on the rim until the double mark coincides with the valve (Fig. 5-39).
 • Clamp the wheel on the unit and readjust it so that the valve is exactly perpendicular to and above the main shaft.
 • Press **ENTER (1)** to acquire the valve position.
 Indication **OP.8** appears (Fig. 5-34).
 • Start the check run (START).

If optimisation has been carried out correctly (according to the program cycle), after the check run the machine returns to the weight application position selected before optimisation and indicates the residual dynamic unbalance of the wheel.

• Perform compensation according to the indication.
 In this way optimisation is completed and unbalance compensation is carried out.

If message **E9** appears
 Message E9 means that at least one error occurred during the optimisation cycle. Exit the optimisation program by pressing the **STOP (5)** key and repeat optimisation if necessary.

Option 2: do not adjust the tyre on the rim
 • Exit the OP program and return to the balancing program by pressing the **STOP** key (5).
 The unbalance on the wheel will be displayed.
 • Perform compensation according to the indication.

...
la procédure d'optimisation. Quitter le programme d'optimisation en appuyant sur la touche **STOP (5)** et, si cela est souhaité, relancer l'optimisation.

Sélection 2 : Ne pas renverser le pneu sur la jante.

- Appuyer sur la touche **FINE (3)**.
- Le résultat est alors recalculé.
L'affichage **OP.7 - II** ou **H0** ou **H2** apparaît alors.
- Pour passer à **II - OP.7** (renverser le pneu) appuyer à nouveau sur la touche **FINE (3)**.

Sélection 3 : Interruption d'optimisation

- Afin de repasser du programme OP au programme d'équilibrage, appuyer sur la touche **STOP (5)**.
Le balourd existant est alors affiché.
- Effectuer l'équilibrage de la roue suivant les affichages.

Affichage **OP.7 - II (Fig. 5-37)**

Recommandation de tourner le pneu sur la jante (les traits de l'affichage droit restent allumés).

Sélection 1 : tourner le pneu sur la jante (programme standard)

- Orienter la roue suivant l'indicateur de direction à droite et tracer un repère double exactement perpendiculairement à et au-dessus de l'arbre principal du côté droit du pneu (**Fig. 5-38**).
- Enlever la roue de la machine.
- Tourner le pneu sur la jante et le tourner jusqu'à ce que le repère double coïncide avec la valve (**Fig. 5-39**).
- Serrer l'ensemble pneu/jante sur la machine et le tourner jusqu'à ce que la valve soit exactement perpendiculaire à et au-dessus de l'arbre principal.
- Appuyer sur la touche **ENTRÉE (1)** pour mettre la position de la valve en mémoire.
L'affichage **OP.8** apparaît alors (**Fig. 5-34**).
- Effectuer un lancement de contrôle (START).

Si l'optimisation a été correctement effectuée suivant la séquence de programme, la machine repasse, après le lancement de contrôle, au mode d'équilibrage qui était sélectionné avant l'initialisation de du lancement d'optimisation et le balourd dynamique resté dans la roue est affiché.

- Effectuer l'équilibrage de la roue suivant les affichages.
L'optimisation est terminée et la roue équilibrée aussi.

Affichage du code d'erreur **E9**

Si E9 est affiché, c'est qu'il y a eu au moins une erreur relative à la séquence de programme lors de la procédure d'optimisation. Quitter le programme d'optimisation en appuyant sur la touche **STOP (5)** et, si cela est souhaité, relancer l'optimisation.

Sélection 2 : ne pas tourner le pneu sur la jante

- Appuyer sur la touche **STOP (5)** pour repasser au programme d'équilibrage et équilibrer la roue suivant les affichages.
Le balourd existant est alors affiché.
- Effectuer l'équilibrage de la roue suivant les affichages.

Affichage **H0**

Conclure el programa de optimización, presionando la tecla **STOP (5)** y, si se lo desea, repetir la optimización.

Opción 2: no invertir el neumático sobre la llanta.

- Presionar la tecla **FINE (3)**.
- Se calcula el resultado nuevamente.
Se visualiza la indicación **OP.7 - II, H0** o **H2**.
- Para pasar a **II - OP.7** (inversión del neumático), presionar nuevamente la tecla **FIN (3)**.

Opción 3: interrumpir la optimización

- Para pasar nuevamente del programa OP y regresar al programa de equilibrado, presionar la tecla **STOP (5)**.
Se visualiza el desequilibrio presente en la rueda.
- Realizar el equilibrado según el indicador.

Si aparece la indicación **OP.7 - II (Fig. 5-37)**

Se aconseja girar el neumático sobre la llanta (las barras del indicador derecho están permanentemente encendidas).

Opción 1: Girar el neumático sobre la llanta (programa de regulación)

- Girar la rueda según el indicador de dirección derecho y hacer un doble marcado en el lado derecho del neumático en posición exactamente perpendicular al eje principal (**Fig. 5-38**).
- Desmontar la rueda de la unidad.
- Desplazar el neumático sobre la llanta de manera tal que la marca doble coincida con la válvula (**Fig. 5-39**).
- Montar la rueda en la unidad y hacerla girar de manera que la válvula quede en posición exactamente perpendicular al eje principal.
- Presionar la tecla **ENTER (1)** para memorizar la posición de la válvula.
Aparecerá la indicación **OP.8 (Fig. 5-34)**.
- Ejecutar el lanzamiento de prueba (START).

Si la optimización del equilibrado ha sido efectuada correctamente (según el ciclo del programa), después del lanzamiento de control, la unidad regresa a la posición de aplicación del peso seleccionada antes del inicio de la optimización y muestra el desequilibrio dinámico residual de la rueda.

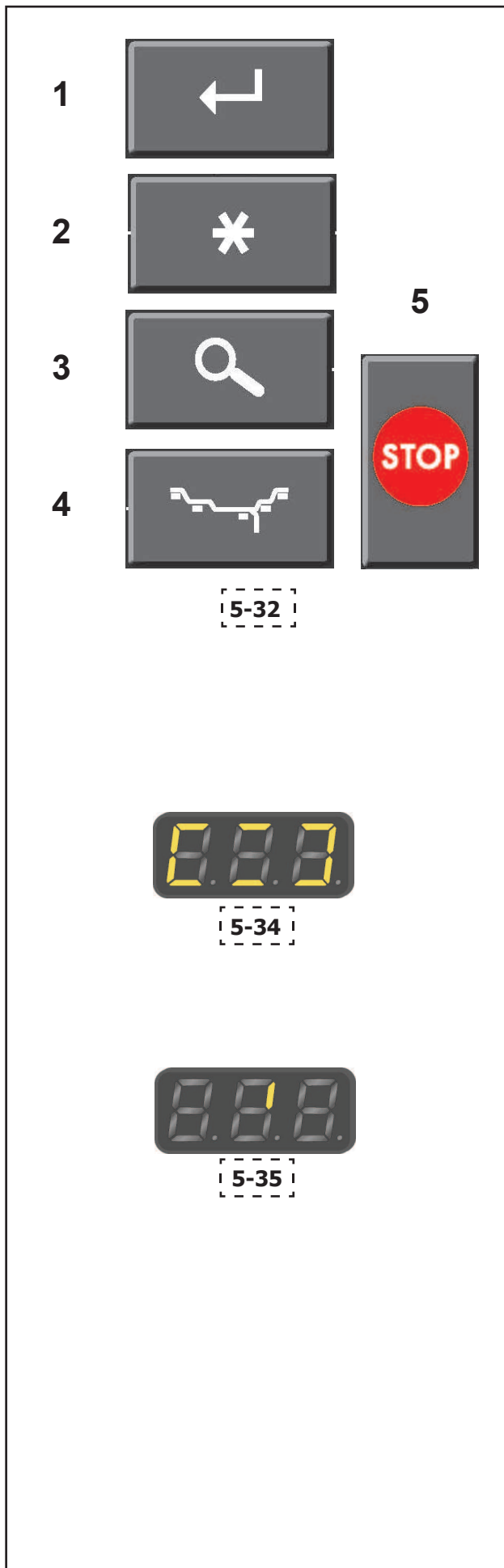
- Realizar el equilibrado según el indicador.
De este modo, se concluye la optimización y se realiza la compensación del desequilibrio.

Si aparece el mensaje **E9**

El mensaje E9 significa que durante el ciclo de optimización se ha presentado por lo menos un error. Cerrar el programa de optimización presionando la tecla **STOP (5)** y, si se lo desea, repetir la optimización.

Opción 2: no girar el neumático sobre la llanta

- Para pasar nuevamente del programa OP y regresar al programa de equilibrado, presionar la tecla **STOP (5)**.
Se visualiza el desequilibrio presente en la rueda.
- Realizar el equilibrado según el indicador.



If indication **H0** appears

- Exit the OP program and return to the balancing program by pressing the **STOP** key (5). The unbalance on the wheel will be displayed.
- Perform compensation according to the indication.

The optimum optimisation condition has been achieved and cannot be further improved.

If indication **H2** appears

Silent running cannot be further improved. However, it is possible to achieve a further weight minimisation (indications with code **Un.**).

Option 1: Weight minimisation

- Go to the program by pressing the **FINE** (3) key. Indication **II - Un.7** or **Un.7 - II** appears.

Option 2: Abort optimisation

- Exit the OP program and return to the balancing program by pressing the **STOP** key (5). The unbalance on the wheel will be displayed.
- Perform compensation according to the indication.

Weight minimisation program

If the rim compensation run was omitted, go immediately to the weight minimisation program by pressing the **FINE** (3) key (indication **Un.**), proceed as follows:

- Clamp the wheel.
- Position the valve exactly perpendicular to and above the main shaft.
- Press **ENTER** (1) to acquire the valve position. Indication **Un.4** appears (Fig. 5-34)
- Start the run (START).

The measuring run is carried out. After the measuring run two indications are possible:

Un.5 - H1

Further optimisation is not recommended, but is possible.

Un.5 - I (1 reference mark Fig. 5-35)

Proceed with the UN program.

If indication **Un.5 - H1** appears

If indication **Un.5 - H1** appears, further minimisation is not recommended, since the measurement values are below the pre-set limit values. However, it is possible to continue minimisation so as to achieve an improvement, if only slight (e.g.: for critical vehicles). To continue minimisation:

- Proceed as specified for **Un.5 - I** indication.

- Appuyer sur la touche **STOP (5)** pour repasser au programme d'équilibrage et équilibrer la roue suivant les affichages.
Le balourd existant est alors affiché.
- Effectuer l'équilibrage de la roue suivant les affichages.

L'état optimal de la roue est déjà atteint et ne peut pas être amélioré.

Affichage **H2**

La stabilité de marche ne peut pas être améliorée. Il est cependant possible d'atteindre encore une minimisation des masses d'équilibrage (affichage avec code **Un**).

Sélection 1 : Effectuer la minimisation des masses

- Poursuivre dans le programme en appuyant sur la touche **FINE (3)**.
L'affichage **II - Un.7** ou **Un.7 - II** apparaît alors.

Sélection 2 : Interruption d'optimisation

- Appuyer sur la touche **STOP (5)** pour repasser au programme d'équilibrage et équilibrer la roue suivant les affichages.
Le balourd existant est alors affiché.
- Effectuer l'équilibrage de la roue suivant les affichages.

Programme de minimisation - déroulement

Si le lancement de compensation de la jante sans pneu a été omis et si la touche **FINE (3)** a été appuyée pour passer directement au programme de minimisation (affichage **Un.**), poursuivre comme suit :

- Serrer l'ensemble pneu/jante sur l'équilibreuse.
- Tourner jusqu'à ce que la valve soit exactement perpendiculaire à et au-dessus de l'arbre principal.
- Appuyer sur la touche **ENTRÉE (1)** pour mettre la position de la valve en mémoire.
L'affichage **Un.4** apparaît alors (**Fig. 5-34**)
- Effectuer le lancement de la roue (START).

Le lancement de mesure est effectué. Après le lancement de mesure deux affichages sont possibles :

Un.5 - H1

Déconseillé de continuer l'optimisation qui reste pourtant possible.

Un.5 - I (1 repère **Fig. 5-35**)

Poursuivre le programme UN.

Affichage **Un.5 - H1**

Si **UN.5 - H1** est affiché, il n'est en général pas recommandé de continuer la minimisation, car les valeurs mesurées ne dépassent pas les limites fixées. Il est cependant possible de continuer la minimisation pour obtenir une amélioration, même au-dessous de la valeur limite (véhicule critique).

Continuer la minimisation :

- Poursuivre selon la description pour l'affichage **Un.5 - I**.

Interrompre la minimisation :

Si aparece la indicación **H0**

- Para pasar nuevamente del programa OP y regresar al programa de equilibrado, presionar la tecla **STOP (5)**.
Se visualiza el desequilibrio presente en la rueda.
- Realizar el equilibrado según el indicador.

El estado óptimo de optimización equilibrado ya ha sido alcanzado por lo tanto no puede mejorarse.

Si aparece la indicación **H2**

La suavidad no puede mejorarse aún más. Sin embargo, puede obtenerse una minimización adicional del peso (indicación con el código **Un.**).

Opción 1: realizar la minimización del peso

- Pasar al programa, presionando la tecla **FINE (3)**.
Se visualiza la indicación **II - Un.7** o **Un.7 - II**.

Opción 2: interrumpir la optimización

- Para pasar nuevamente del programa OP y regresar al programa de equilibrado, presionar la tecla **STOP (5)**.
Se visualiza el desequilibrio presente en la rueda.
- Realizar el equilibrado según el indicador.

Ciclo de programa minimización de pesos

Si no se efectúa la carrera de compensación de la llanta y se pasa inmediatamente el programa de minimización del peso, presionando la tecla **FIN (3)** (indicación **Un.**), proceder como se indica a continuación:

- Montar la rueda.
- Posicionar la válvula en posición exactamente perpendicular al eje principal.
- Presionar la tecla **ENTER (1)** para memorizar la posición de la válvula.
Aparecerá la indicación **Un.4 (Fig. 5-34)**
- Ejecutar el lanzamiento (START).

Ahora, se ejecuta el lanzamiento de medición, que puede estar seguido por dos indicaciones diferentes:

Un.5 - H1

No se recomienda realizar más optimizaciones, pero es posible.

Un.5 - I (1 marcado **Fig. 5-35**)

Continuar con el programa UN.

Si aparece la indicación **Un.5 - H1**

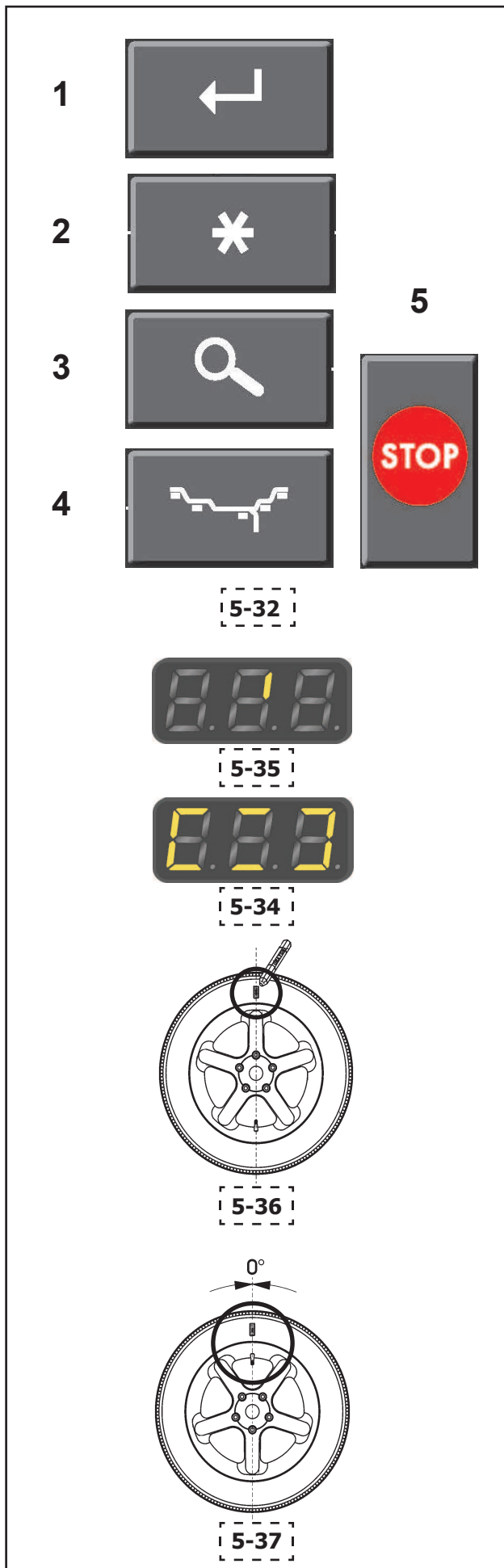
Si se visualiza la indicación **Un.5 - H1**, no es aconsejable realizar otra minimización porque los valores medidos no superan los valores de límite predefinidos. Pero es posible continuar con la minimización para obtener una mejora aunque sea mínima (p. ej. para vehículos con problemas).

Para seguir con la minimización:

- Proceder al igual que en el caso de la indicación **Un.5 - I**.

Para interrumpir la minimización:

- Para regresar al programa de equilibrado, presionar la tecla **STOP (5)** y realizar la compensación indicada.



To abort minimisation:

- Return to the balancing program by pressing the **STOP (5)** key and perform the compensation indicated.

With indication **Un.5 – I** (1 reference mark **Fig. 5-35**)

- After the measuring run, turn the wheel according to the direction indication and make a mark (**Fig. 5-36**) on the right side of the tyre, exactly perpendicular to and above the main shaft.
- Readjust the tyre on the rim so that the reference mark is aligned with the valve (tyre changer **Fig. 5-37**).
- Clamp the wheel on the unit and readjust it so that the valve is exactly perpendicular to and above the main shaft.
- Press **ENTER (1)** to acquire the valve position. Indication **Un.6** appears (**Fig. 5-34**).
- Start the run (START).
The machine performs the second measuring run with the tyre. After the measuring run three indications are possible:

II - Un.7

Proceed with the UN program. It is recommended to invert the tyre.

Un.7 - II

Proceed with the UN program. It is recommended to turn the tyre.

H0

Optimum condition has been achieved and cannot be further improved.

Depending on the indications, there are several possibilities for proceeding with the program. These possibilities are described below.

If indication **II - Un.7** appears

Invert the tyre the rim (the left indication marks will rotate).

Option 1: invert the tyre on the rim (adjustment program)

- Readjust the wheel according to the left direction indication and make a double mark on the left side of the tyre exactly perpendicular to and above the main shaft (**Fig. 5-36**).
- Remove the wheel from the unit.
- Invert the tyre on the rim and turn it until the double mark coincides with the valve (**Fig. 5-37**).
- Clamp the wheel on the unit and readjust it so that the valve is exactly perpendicular to and above the main shaft.
- Press **ENTER (1)** to acquire the valve position. Indication **Un.8** appears (**Fig. 5-34**).
- Start the check run (START).

If weight minimisation was carried out correctly (according to the program cycle), after the check run the machine returns to the weight application position selected before minimisation and indicates the residual dynamic unbalance of the wheel.

- Appuyer sur la touche **STOP (5)** pour repasser au programme d'équilibrage et équilibrer la roue suivant l'affichage.

Affichage **Un.5 – I** (1 repère **Fig. 5-35**)

- Après le lancement de mesure, orienter la roue suivant l'indicateur de direction et tracer un repère à la craie (repère **Fig. 5-36**) exactement perpendiculairement au-dessus de l'arbre principal du côté droit du pneu.
- Tourner le pneu sur la jante jusqu'à ce que le repère sur le pneu coïncide avec la valve (démonte-pneu **Fig. 5-37**).
- Serrer l'ensemble pneu/jante sur l'équilibreuse et le tourner jusqu'à ce que la valve soit exactement perpendiculaire à et au-dessus de l'arbre principal.
- Appuyer sur la touche **ENTRÉE (1)** pour mettre la position de la valve en mémoire. L'affichage **Un.6** apparaît alors (**Fig. 5-34**).
- Effectuer le lancement de la roue (START). Le deuxième lancement de mesure de l'ensemble pneu/jante est initialisée. Après le lancement de mesure, trois affichages sont possibles :

II - Un.7

Poursuivre le programme UN. Il est recommandé de renverser le pneu sur la jante.

Un.7 - II

Poursuivre le programme UN. Il est recommandé de tourner le pneu sur la jante.

H0

L'état optimal est déjà atteint et ne peut pas être amélioré.

En fonction des affichages, il existe plusieurs possibilités de poursuivre le programme. Ces possibilités sont indiquées ci-dessous.

Affichage **II - Un.7**

Recommandation de renverser la roue sur la jante (les traits de l'affichage gauche tournent).

Sélection 1 : Renverser le pneu sur la jante (programme standard)

- Orienter la roue suivant l'indicateur de direction à gauche et tracer un repère double exactement perpendiculairement à et au-dessus de l'arbre principal du côté gauche du pneu (**Fig. 5-36**).
- Enlever la roue de la machine.
- Renverser le pneu sur la jante et le tourner jusqu'à ce que le repère double coïncide avec la valve (**Fig. 5-37**).
- Serrer l'ensemble pneu/jante sur la machine et le tourner jusqu'à ce que la valve soit exactement perpendiculaire à et au-dessus de l'arbre principal.
- Appuyer sur la touche **ENTRÉE (1)** pour mettre la position de la valve en mémoire. L'affichage **Un.8** apparaît alors (**Fig. 5-34**).
- Effectuer un lancement de contrôle (START).

Si la Minimisation a été correctement effectuée suivant la séquence de programme, la machine repasse, après le lancement de contrôle, au mode d'équilibrage qui était sélectionné avant l'initialisation du lancement de minimisation et le balourd dynamique resté dans la

Con la indicación **Un.5 – I** (1 marca **Fig. 5-35**)

- Después del disparo de medición, girar la rueda según muestra el indicador de dirección y hacer un marcado (marca **Fig. 5-36**) en el lado derecho del neumático en posición exactamente perpendicular al eje principal.
- Girar el neumático sobre la llanta de modo que la marca coincida con la válvula (desmonta-ruedas **Fig. 5-37**).
- Fijar ahora la rueda en la unidad y hacerla girar hasta que la válvula se encuentre exactamente en perpendicular al eje principal.
- Presionar la tecla **ENTER (1)** para memorizar la posición de la válvula. Aparecerá la indicación **Un.6 (Fig. 5-34)**.
- Ejecutar el lanzamiento (START). La máquina efectúa el segundo disparo de medición con neumático. Tras el disparo de medición efectuado se permiten tres operaciones:

II - Un.7

Continuar con el programa UN. Se aconseja invertir el neumático.

Un.7 - II

Continuar con el programa UN. Se aconseja girar el neumático.

H0

Ya se ha alcanzado el estado óptimo, por lo tanto, no es posible mejorarlo aún más.

Según las indicaciones, existen diversas posibilidades de continuar en el programa. Dichas posibilidades se indican a continuación.

Si aparece la indicación **II - Un.7**

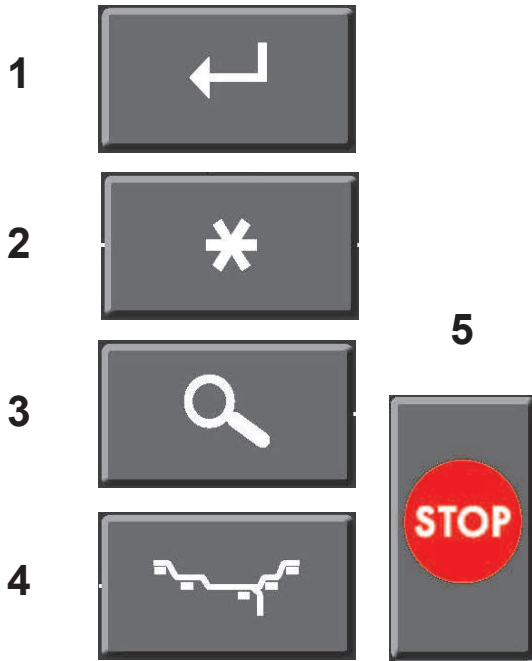
Se aconseja invertir el neumático sobre la llanta (las barras del indicador izquierdo giran).

Opción 1: invertir el neumático sobre la llanta (programa de regulación)

- Girar la rueda según muestra el indicador de dirección izquierdo y hacer una doble marca en el lado izquierdo del neumático en posición exactamente perpendicular al eje principal (**Fig. 5-36**).
- Desmontar la rueda de la unidad.
- Invertir el neumático sobre la llanta y girarlo de modo que la doble marca coincida con la válvula (**Fig. 5-37**).
- Montar la rueda en la unidad y hacerla girar de manera que la válvula quede en posición exactamente perpendicular al eje principal.
- Presionar la tecla **ENTER (1)** para memorizar la posición de la válvula. Aparecerá la indicación **Un.8 (Fig. 5-34)**.
- Ejecutar el lanzamiento de prueba (START).

Si la optimización del peso ha sido efectuada correctamente (según el ciclo del programa), después del lanzamiento de control, la unidad regresa a la posición de aplicación del peso seleccionada antes del inicio de la minimización y muestra el desequilibrio dinámico residual de la rueda.

- Realizar el equilibrado según el indicador.



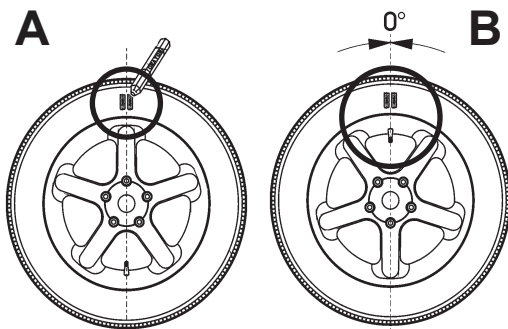
5-32



5-37



5-34



5-38

5-39

• Perform compensation according to the indication. In this way weight minimisation is completed and unbalance compensation is carried out.

If message **E9** appears

Message E9 means that at least one error occurred during the minimisation program run. Exit the minimisation program by pressing the **STOP (5)** key and repeat the minimisation if necessary.

Option 2: do not invert the tyre on the rim

• Press the **FINE (3)** key.
The result is recalculated. Indication **Un.7 - II** or **H0** appears.

Option 3

• Exit the minimisation program and return to the balancing program by pressing the **STOP** key (5). The unbalance on the wheel will be displayed.
• Perform compensation according to the indication.

If indication **Un.7 - II** appears (Fig. 5-37)

It is recommended to turn the tyre on the rim (the right indication marks light up permanently).

Option 1: Readjust the tyre on the rim (normal program)

• Turn the wheel according to the right direction indication and make a double mark on the right side of the tyre exactly perpendicular to and above the main shaft (Fig. 5-38).
• Remove the wheel from the unit.
• Readjust the tyre on the rim until the double mark coincides with the valve (Fig. 5-39).
• Clamp the wheel on the unit and readjust it so that the valve is exactly perpendicular to and above the main shaft.

• Press **ENTER (1)** to acquire the valve position.

Indication **Un.8** appears (Fig. 5-34).

• Start the check run (START).

If weight minimisation was carried out correctly (according to the program cycle), after the check run the machine returns to the weight application position selected before minimisation and indicates the residual dynamic unbalance of the wheel.

• Perform compensation according to the indication. In this way weight minimisation is completed and unbalance compensation is carried out.

If message **E9** appears

Message E9 means that at least one error occurred during the minimisation program run. Exit the minimisation program by pressing the **STOP (5)** key and repeat the minimisation if necessary.

...

roue est affiché.

- Effectuer l'équilibrage de la roue suivant les affichages.

La minimisation est ainsi achevée et l'équilibrage de la roue effectué.

Affichage du code d'erreur **E9**

Si E9 est affiché, c'est qu'il y a eu au moins une erreur relative à la séquence de programme lors de la procédure de minimisation. Quitter le programme de minimisation en appuyant sur la touche **STOP (5)** et, si cela est souhaité, relancer la minimisation.

Sélection 2 : ne pas renverser le pneu sur la jante

- Appuyer sur la touche **FINE (3)**.
Le résultat est alors recalculé. Affichage **Un.7 - II** ou **H0** apparaît alors.

Sélection 3

- Afin de repasser du programme de minimisation au programme d'équilibrage, appuyer sur la touche **STOP (5)**.

Le balourd existant est alors affiché.

- Effectuer l'équilibrage de la roue suivant les affichages.

Affichage **Un.7 - II (Fig. 5-37)**

Recommandation de tourner la roue sur la jante (les traits de l'affichage droit restent allumés).

- Orienter la roue suivant l'indicateur de direction à droite et tracer un repère double exactement perpendiculairement à et au-dessus de l'arbre principal du côté droit du pneu (**Fig. 5-38**).
- Enlever la roue de la machine.
- Tourner le pneu sur la jante et le tourner jusqu'à ce que le repère double coïncide avec la valve (**Fig. 5-39**).
- Serrer l'ensemble pneu/jante sur la machine et le tourner jusqu'à ce que la valve soit exactement perpendiculaire à et au-dessus de l'arbre principal.
- Appuyer sur la touche **ENTRÉE (1)** pour mettre la position de la valve en mémoire.

L'affichage **Un.8** apparaît alors (**Fig. 5-34**).

- Effectuer un lancement de contrôle (START).

Si la Minimisation a été correctement effectuée suivant la séquence de programme, la machine repasse, après le lancement de contrôle, au mode d'équilibrage qui était sélectionné avant l'initialisation du lancement de minimisation et le balourd dynamique resté dans la roue est affiché.

- Effectuer l'équilibrage de la roue suivant les affichages.

La minimisation est ainsi achevée et l'équilibrage de la roue effectué.

Affichage du code d'erreur **E9**

Si E9 est affiché, c'est qu'il y a eu au moins une erreur relative à la séquence de programme lors de la procédure de minimisation. Quitter le programme de minimisation en appuyant sur la touche **STOP (5)** et, si cela est souhaité, relancer la minimisation.

De este modo, se concluye la minimización del peso y se realiza la compensación del desequilibrio.

Si aparece el mensaje **E9**

El mensaje E9 indica que, durante la ejecución de la minimización, en el desarrollo del programa, se ha producido al menos un error. Concluir el programa de minimización presionando la tecla **STOP (5)** y, si es necesario, volver a efectuar la minimización.

Opción 2: No invertir el neumático sobre la llanta

- Presionar la tecla **FINE (3)**.
Se calcula el resultado nuevamente. Se visualiza la indicación **Un.7 - II** o **H0**.

Opción 3

- Cambiar nuevamente del programa de minimización al programa de equilibrado presionando la tecla **STOP (5)**.

Se visualiza el desequilibrio presente en la rueda.

- Realizar el equilibrado según el indicador.

Si aparece la indicación **Un.7 - II (Fig. 5-37)**

Se aconseja girar el neumático sobre la llanta (las barras del indicador derecho están permanentemente encendidas).

Opción 1: girar el neumático sobre la llanta (programa normal)

- Girar la rueda según el indicador de dirección derecho y hacer un doble marcado en el lado derecho del neumático en posición exactamente perpendicular al eje principal (**Fig. 5-38**).
- Desmontar la rueda de la unidad.
- Girar el neumático sobre la llanta de modo que la doble marca coincida con la válvula (**Fig. 5-39**).
- Montar la rueda en la unidad y hacerla girar de manera que la válvula quede en posición exactamente perpendicular al eje principal.
- Presionar la tecla **ENTER (1)** para memorizar la posición de la válvula.

Aparecerá la indicación **Un.8 (Fig. 5-34)**.

- Ejecutar el lanzamiento de prueba (START).

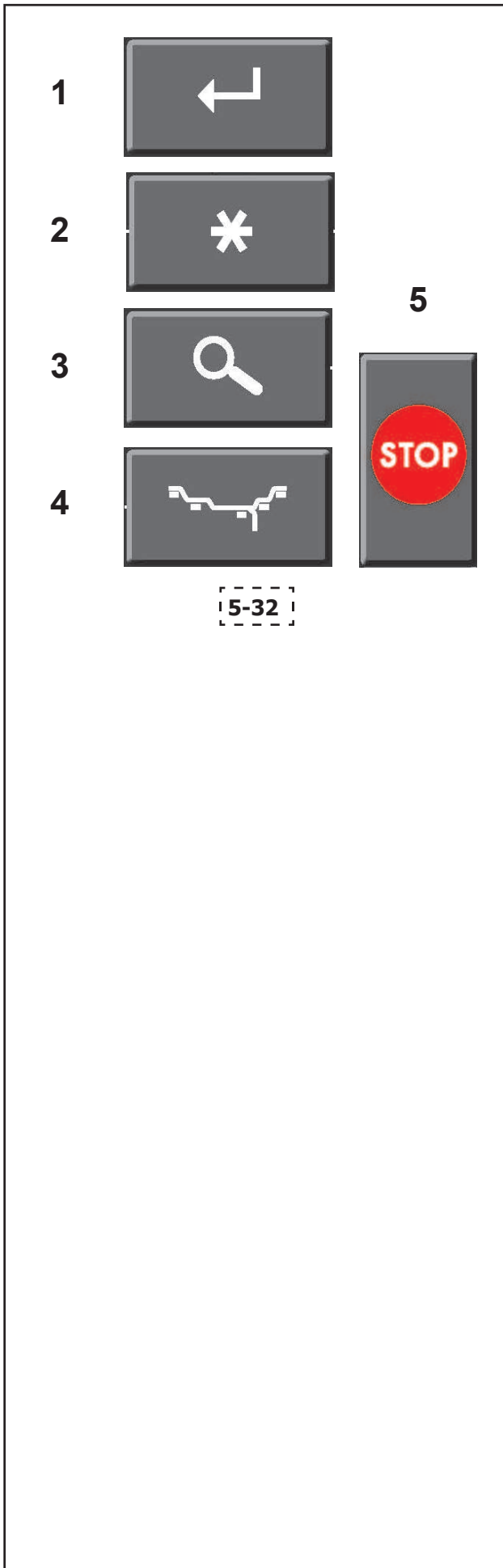
Si la optimización del peso ha sido efectuada correctamente (según el ciclo del programa), después del lanzamiento de control, la unidad regresa a la posición de aplicación del peso seleccionada antes del inicio de la minimización y muestra el desequilibrio dinámico residual de la rueda.

- Realizar el equilibrado según el indicador.

De este modo, se concluye la minimización del peso y se realiza la compensación del desequilibrio.

Si aparece el mensaje **E9**

El mensaje E9 indica que, durante la ejecución de la minimización, en el desarrollo del programa, se ha producido al menos un error. Concluir el programa de minimización presionando la tecla **STOP (5)** y, si se lo desea, repetir la minimización.



Option 2: Do not adjust the tyre on the rim.

- Exit the minimisation program and return to the balancing program by pressing the **STOP** key (5). The unbalance on the wheel will be displayed.
- Perform compensation according to the indication.

If indication **H0** appears

The optimum minimisation condition has been achieved and cannot be further improved.

- Return to the balancing program by pressing the **STOP** (5) key and proceed as indicated.

...

Sélection 2 : Ne pas tourner le pneu sur la jante.

- Afin de repasser du programme de minimisation au programme d'équilibrage, appuyer sur la touche **STOP (5)**.

Le balourd existant est alors affiché.

- Effectuer l'équilibrage de la roue suivant les affichages.

Affichage H0

L'état optimal de minimisation est déjà atteint et ne peut pas être amélioré.

- Appuyer sur la touche **STOP (5)** pour repasser au programme d'équilibrage.

Opción 2: No girar el neumático sobre la llanta.

- Cambiar nuevamente del programa de minimización al programa de equilibrado presionando la tecla **STOP (5)**.

Se visualiza el desequilibrio presente en la rueda.

- Realizar el equilibrado según el indicador.

Si aparece la indicación **H0**

El estado óptimo de minimización ya ha sido alcanzado por lo tanto no puede mejorarse.

- Volver al programa de equilibrado presionando la tecla **STOP (5)** y proceder según lo indicado.

5.12 Special functions

In this chapter all functions that may be accessed by the operator are described. A function is a “mode” that is not required to balance a wheel properly.

5.12.1 User function

Use this function to store or recall rim data (wheel type, diameter, width, Offset, fine mode, oz mode and mm mode) in or from the memory. 4 sets of wheel data (the so-called user data) can be stored.

At switch-on, the unit shows the wheel data of the current user. At the machine restart and until the current user is not modified or substituted, the unit still shows the initial user data, even if the wheel type and the rim data can be changed.

- To activate, press the “*” and the **weight** keys simultaneously for 3 seconds **Figure 5-40**.

The function starts with the **SAVE** option.

The data can be saved by the user displayed on the right. Refer to **Figure 5-40** to select how to arrange them.

To download the data (no saving):

- Select **Enter** when user “- -” is displayed. Refer to **Figure 5-41**.

To save data:

- Select + or – to scroll along User A, b, C or d.
- Select **Enter** to save to the selected user.

The function proceeds with the **RECALL** option.

The data can be recalled from memory by selecting the appropriate user. The selected user will be the new current user, e.g. User b.

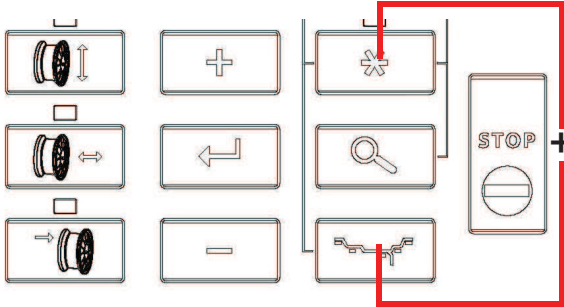
No recall required (no change in user required):

- Select **Enter** when user “- -” is displayed.

To recall data:

- Select + or – to scroll along User A, b, C or d.
- Select **Enter** to recall the selected user.

The current available wheel data will be replaced by the recalled data (e.g.: “**b**” **Figure 5-42**).



5-40



5-41



5-42

5.12 Fonctions spéciales

Dans ce chapitre sont décrites toutes les fonctions auxquelles l'opérateur a accès. Une fonction est un «mode» qui n'est pas nécessaire pour un équilibrage correct d'une roue.

5.12.1 Fonction utilisateur

Utiliser cette fonction pour enregistrer en mémoire ou récupérer les paramètres de jante (mode équilibrage, diamètre, largeur, déport, mode précision, mode oz et mm). Vous pouvez mémoriser 4, nommées utilisateurs. A la mise sous tension, la machine affiche les paramètres de roue de l'utilisateur en cours. Vous pouvez changer le mode d'équilibrage ou les données de jante, mais tant que l'utilisateur en cours n'est pas modifié ou changé, la machine affiche de nouveau les données de l'utilisateur original si elle est éteinte puis rallumée.

- Pour démarrer, appuyer à la fois sur la touche * et la touche **mode** d'équilibrage pendant 3 secondes **Fig. 5-40**.

La fonction démarre avec l'option **ENREGISTRER**.

Les données sont mémorisées sur l'utilisateur affiché sur la droite. Se reporter à la **Figure 5-40** pour les paramètres par défaut.

Pour effacer des données (pas d'enregistrement) :

- Appuyer sur **entrée** quand utilisateur « - - » est affiché. Se reporter à la **Figure 5-41**.

Pour enregistrer des données :

- Appuyer sur la touche + ou – pour dérouler Utilisateur A, b, C ou d.
- Appuyer sur **entrée** pour enregistrer l'utilisateur sélectionné.

La fonction continue avec l'option **RAPPEL**.

Les données peuvent être rappelées de la mémoire avec la sélection de l'utilisateur approprié. L'utilisateur sélectionné devient le nouveau utilisateur en cours, par ex. Utilisateur B.

Pas de rappel nécessaire (pas de changement d'utilisateur nécessaire) :

- Appuyer sur **entrée** quand utilisateur « - - » est affiché.

Pour récupérer des données :

- Appuyer sur + ou – pour dérouler Utilisateur A, b, C ou d.
- Appuyer sur **entrée** pour rappeler l'utilisateur sélectionné.

Les données de roue en cours disponibles sont remplacées avec les données rappelées (ex. : « **b** » **Figure 5-42**).

5.12 Funciones especiales

En este capítulo se describen todas las funciones a las que puede acceder el operador. Una función es un "modo" que no necesariamente se necesita para equilibrar una rueda.

5.12.1 Función usuario

Use esta función para guardar en la memoria los datos de la llanta (tipo de rueda, diámetro, ancho, offset, modo fin, modo oz. y modo mm.) o para recuperarlos. Se pueden memorizar los datos de 4 ruedas, denominados usuarios.

Al encenderse, la unidad muestra los datos de la rueda del usuario actual. Es posible cambiar el tipo de rueda o los datos de la llanta, pero mientras no se modifique el usuario corriente, al volver a encender la máquina, la unidad mostrará aún los datos del usuario original.

- Para activar, presione la tecla "*" y la tecla **peso** al mismo tiempo durante tres segundos. Consultar **Figura 5-40**.

La función se inicia con la opción **GUARDAR**.

Los datos se pueden guardar por el usuario visualizado a la derecha. Ver en la **Figura 5-40** las configuraciones por defecto.

Para descargar los datos (no guardar):

- Seleccionar **Enter** cuando se visualice el usuario "- -". Ver **Figura 5-41**.

Para guardar los datos:

- Seleccionar + o – para cambiar entre los usuarios A, b, C o d.
- Seleccionar **Enter** para guardar el usuario seleccionado.

La función sigue con la opción **RECUPERAR**.

Se pueden recuperar los datos de la memoria seleccionando el usuario correspondiente. El usuario seleccionado será el nuevo usuario actual, por. ej. Usuario b.

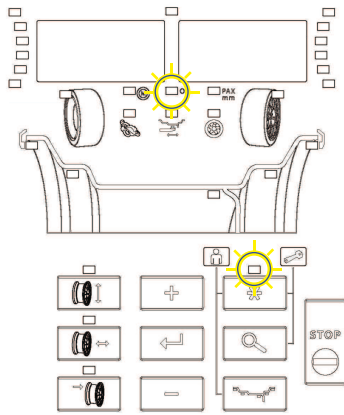
No recuperar (el usuario no necesita hacer cambios):

- Seleccionar **Enter** cuando se visualice el usuario "- -".

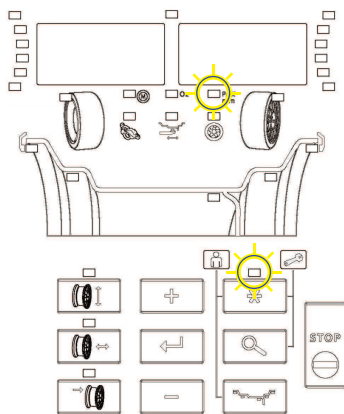
Para recuperar los datos:

- Seleccionar + o – para cambiar entre los Usuarios A, b, C o d.
- Seleccionar **Enter** para recuperar el usuario seleccionado.

Los datos de la rueda actualmente disponibles serán sustituidos por los datos recuperados (ej.: "**b**" **Figura 5-42**).



5-43



5-44

5.12.2 Anti-skid function

On wheels with a limited weight, skid detection may make it impossible to perform a measuring speed run. This function may be disabled for a single launch:

- Hold the **Enter** key down while the wheel guard is lowering.

5.12.3 Weight Unit Toggle Mode

Basic setting of weight unit: ounces

Select this mode to change the unit of measurement of the weight before or after carrying out a balancing operation.

- Select the "*" key until the weight unit indicator flashes.

The "oz" indicator will start flashing.

The display is now as in **Figure 5-43**.

- Select **Return**.

The weight setting status will toggle (from grams to ounces or from ounces to grams).

The program returns to the main menu.

5.12.4 Dimension Unit Toggle Mode

Basic setting of the unit of measurement for diameter and width: inches.

Select this mode to change the units of measurement of the diameter and width before or after carrying out a balancing operation.

- Select the "*" key until the indicator of the units of measurement of the dimensions blinks.

The "mm" indicator will start flashing.

The display is now as in **Figure 5-44**.

Note: Make sure that all the preset PAX units have been removed. The operator can now select the units in steps of 1 mm if the mm mode has been selected.

- Select **Return**.

The status of the diameter and width dimension units will toggle (from inches to mm, or mm to inches).

Offset is always measured and shown in millimetres.

The program returns to the main menu.

5.12.2 Fonction Antidérapage

Sur les roues d'un poids contenu, la fonction de relèvement du dérapage peut rendre impossible le lancement à la vitesse de mesure.

Cette fonction peut être retirée pour un seul lancement à la fois :

- Maintenir appuyé **entrée** pendant l'abaissement de la protection de la roue.

5.12.3 Mode Sélection Unité de Poids

Programmation par défaut de l'unité de poids : onces

Sélectionner ce mode pour changer l'unité de mesure du poids, avant ou après un équilibrage.

- Appuyer sur la touche * jusqu'à ce que l'indicateur d'unités de poids clignote.

L'indicateur « oz » commence à clignoter.

L'affichage ressemble maintenant à la **Figure 5-43**.

- Appuyer sur la touche **Entrée**.

L'état de programmation du poids subit la variation (de grammes à onces ou de onces à grammes).

Le programme retourne au menu principal.

5.12.4 Mode Sélection Unité dimensions

Programmation par défaut de l'unité de mesure pour diamètre et largeur : pouces.

Sélectionner ce mode pour changer les unités de mesure du diamètre et de la largeur, avant ou après un équilibrage.

- Appuyer sur la touche * jusqu'à ce que l'indicateur d'unités de mesure des dimensions clignote.

L'indicateur « mm » commence à clignoter.

L'affichage ressemble maintenant à la **Figure 5-44**.

Remarque : S'assurer que toutes les unités PAX programmées par défaut ont été éliminées. L'opérateur sélectionne à présent les unités par des accroissements de 1 mm si la modalité mm est sélectionnée.

- Appuyer sur la touche **Entrée**.

L'état des unités de dimensions du diamètre et de la largeur bascule (pouce à mm, ou mm à pouce).

Le déport est toujours mesuré et indiqué en millimètres.

Le programme retourne au menu principal.

5.12.2 Función Anti deslizamiento

En las ruedas con peso contenido, la característica de medición del deslizamiento puede imposibilitar el disparo a la velocidad de medición.

Esta función puede ser desactivada para un único disparo:

- Mantener presionada la tecla **Enter** durante el descenso de la protección de la rueda.

5.12.3 Modo Conmutación Unidades de Peso

Configuración predeterminada de la unidad de peso: onzas

Seleccionar este modo para cambiar la unidad de medida del peso, antes o después de efectuar el equilibrado.

- Seleccionar la tecla "*" hasta que el indicador de la unidad de peso parpadee.

El indicador de "oz" empezará a parpadear.

La pantalla aparecerá tal como se muestra en la **Figura 5-43**.

- Seleccionar **Retorno**.

La configuración de la unidad de pesos cambiará (de gramos a onzas o de onzas a gramos).

El programa regresa al menú principal.

5.12.4 Modo Conmutación Unidades de Dimensión

Configuración predeterminada de la unidad de medida para diámetro y ancho: pulgadas.

Seleccionar este modo para cambiar la unidad de medida del diámetro y del ancho, antes o después de efectuar el equilibrado.

- Seleccionar la tecla "*" hasta que el indicador de la unidad de medida de las dimensiones parpadee.

El indicador "mm" empezará a parpadear.

La pantalla aparecerá tal como se muestra en la **Figura 5-44**.

Nota: Asegúrese de que todas las unidades PAX predeterminadas hayan sido canceladas. Si se encuentra seleccionada la modalidad mm, el operador seleccionará las unidades de incremento de 1 mm.

- Seleccionar **Retorno**.

Las unidades de dimensión del diámetro y del ancho cambian (pulgadas a mm, o mm a pulgadas).

El valor de offset siempre se mide y se visualiza en milímetros.

El programa regresa al menú principal.

5.13 P Clamp special functions

Find below a short description of the procedure for the selection of special functions relevant to “p” machines only.

5.13.1 Power Clamp Off Mode

On machines with automatic clamping the Power Clamp pedal can be disabled.

The action of the Power Clamp is no longer needed to mount and remove wheels when they are fixed using the optional clamping devices installed in place of the machine standard Power Clamp device. To preserve machine parts and the devices, in these cases the clamping pedal must be disabled.

Activating the Off Mode

To activate the Off mode, disabling Power Clamp release, proceed as follows:

- Press and hold down for at least three seconds both the “FINE” (8, Fig. 5-45) and the “Weight Positioning Mode” (9, Fig. 5-45) keys, an acoustic signal indicates that the setting has been carried out.

Note: The Power Clamp pedal is now no longer enabled and if attempts are made to activate it error message E 21 will appear (☞ 7.1.3).

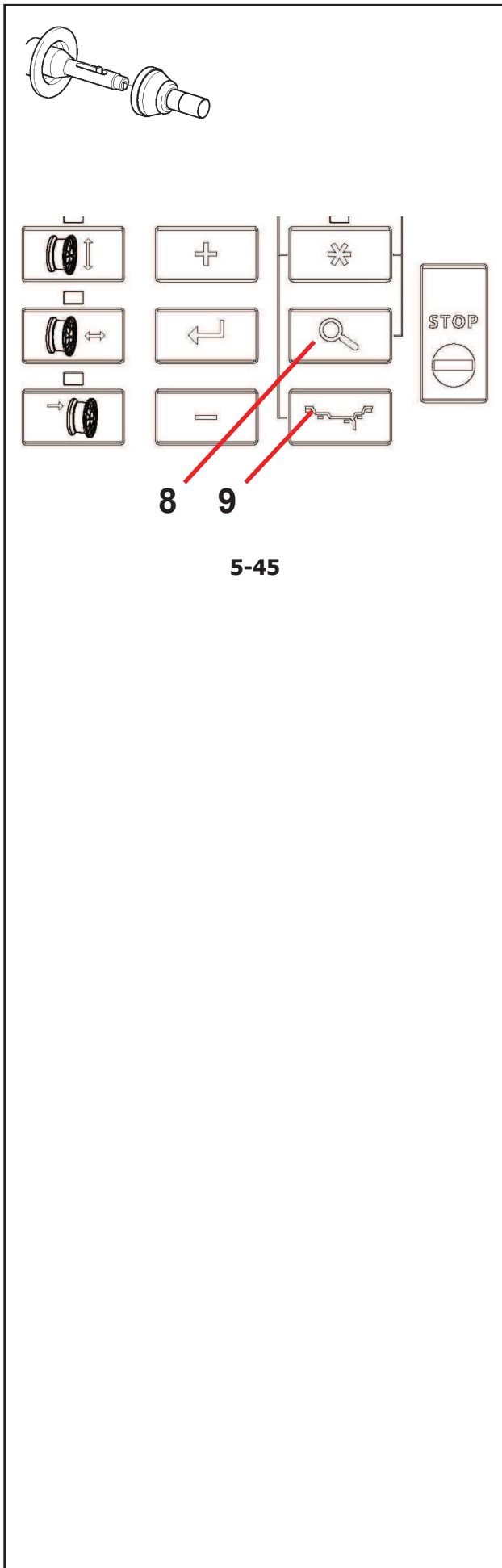
Disabling the Off Mode

To disable the Off mode, enabling normal Power Clamp operation, proceed as follows:

- Press and hold down for at least three seconds both the “FINE” (8, Fig. 5-45) and the “Weight Positioning Mode” (9, Fig. 5-45) keys, an acoustic signal indicates that the setting has been carried out.

The function setting is saved automatically into the permanent memory retaining its status at every next machine restart.

The condition can only be changed with the procedure described above.



5.13 Fonctions spéciales P Clamp

Veillez trouver ci-dessous une brève description du procédé de sélection suivi pour choisir les modes de fonctionnement spéciaux, spécifiques pour les versions « p » uniquement.

5.13.1 Fonction de serrage de Power Clamp

Sur les machines à serrage automatique est prévue la possibilité de désactiver la fonction de la pédale Power clamp.

L'action de la pédale Power clamp n'est plus nécessaire pour le montage et démontage des roues lorsque celles-ci sont fixées au moyen de dispositifs de serrage en options installés à la place du dispositif Power clamp standard de la machine.

Dans le but de protéger les organes de la machine et les dispositifs, la désactivation de la fonction de pédale de serrage est exigée.

Comment activer la fonction de serrage

Pour activer la fonction de serrage et ensuite désactiver la dépose du moyen de serrage Power clamp, procéder comme suit :

- Presser et maintenir pressé pendant au moins trois secondes les deux touches « FINE » (8, Fig. 5-45) et « Modo Positionnement Masses » (9, Fig. 5-45), un signal sonore retentit pour avertir que le réglage a été effectué.

Remarque : À ce stade, la pédale Power Clamp n'est plus activée et, en cas d'actionnement, le code d'erreur E 21 apparaît (☞ 7.1.3).

Comment désactiver la fonction de serrage

Pour désactiver la fonction de serrage et activer le fonctionnement normal du moyen de serrage Power clamp, procéder comme suit :

- Presser et maintenir pressé pendant au moins trois secondes les deux touches « FINE » (8, Fig. 5-45) et « Modo Positionnement Masses » (9, Fig. 5-45), un signal sonore retentit pour avertir que le réglage a été effectué.

Le réglage de la fonction est transféré automatiquement dans la mémoire permanente et ne sera même pas changé si les modes de fonctionnement comme proposés par le fabricant sont choisis.

Il n'est possible de changer de fonction qu'en procédant comme décrit ci-dessus.

5.13 Funciones especiales P Clamp

A continuación se describe brevemente la selección de funciones especiales, específicas solo para las versiones de las versiones "p".

5.13.1 Funciones de Bloqueo del Power Clamp

En las máquinas de bloqueo automático está prevista la posibilidad de inhabilitar la funcionalidad del pedal Power Clamp.

Ya no es necesario utilizar el Power Clamp para el montaje y el desmontaje de las ruedas, cuando estas están fijadas mediante los dispositivos de bloqueo opcionales instalados como sustitución del dispositivo Power Clamp estándar de la máquina.

Con el fin de proteger diferentes partes de la máquina y los dispositivos, en estos casos es necesario desactivar la funcionalidad del pedal de bloqueo.

Cómo activar la función de bloqueo

Para activar la función de bloqueo y por lo tanto inhabilitar la liberación de la herramienta de fijación Power Clamp, proceder del siguiente modo:

- Pulsar y mantener pulsada por lo menos durante tres segundos las teclas "FINE" (8, Fig. 5-45) y "Modo Colocación Pesos" (9, Fig. 5-45), una señal acústica avisará de que la colocación ha sido efectuada.

Nota: En este punto, el pedal Power Clamp ya no estará habilitado y en caso de accionamiento, aparecerá el mensaje de error E 21 (☞ 7.1.3).

Cómo desactivar la función de bloqueo

Para desactivar la función de bloqueo, y por lo tanto habilitar el funcionamiento normal de la herramienta de fijación Power Clamp, proceder del siguiente modo:

- Pulsar y mantener pulsada por lo menos durante tres segundos las teclas "FINE" (8, Fig. 5-45) y "Modo Colocación Pesos" (9, Fig. 5-45), una señal acústica avisará de que la colocación ha sido efectuada.

La configuración de la función se almacena automáticamente en la memoria permanente, protegiendo el estado a cada puesta en marcha de la máquina.

La condición sólo puede modificarse mediante el procedimiento descrito arriba.

6.0 Maintenance

This unit is designed to operate for a long time.

If the operator shuts down the unit correctly (☞ **5.4.4**) at the end of each shift, no further maintenance is required.

This unit must not be opened by the operator, except in accordance with explicit instructions listed here.

6.1 Storage

When the unit will be stored for a several weeks or longer, prepare the unit correctly:

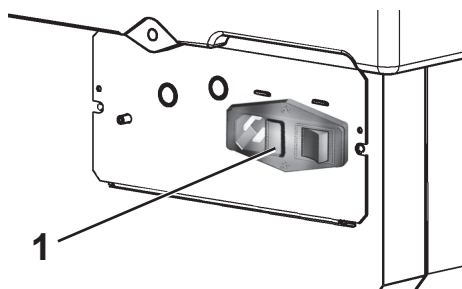
- Shut down the unit properly (☞ **5.4.4**).
- Remove the threaded shaft from the balancer.
- Apply a light, non-corrosive oil onto all threads and cones.
- Wrap oiled items in paper to protect parts against dust.

When the unit will be put into use again, clean all oiled parts.

6.2 Changing the mains fuse:

Refer to **Figure 6-1**.

- Switch off the unit.
- Unplug the power cable from the power outlet.
- Remove the power cable from the mains outlet.
- Pull out the fuse holder (1).
- Replace the fuse with an identical one.
- Bring unit back to its original state.



6-1

6.0 Entretien

Cette machine est conçue pour vous donner un service de longue durée.

Si l'opérateur éteint correctement la machine après son utilisation (☞ 5.4.4), aucune maintenance supplémentaire n'est nécessaire.

Cette machine ne doit pas être ouverte par l'opérateur, autre que conformément aux instructions explicites ci-dessous.

6.1 Stockage

Lorsque la machine est entreposée pendant plusieurs semaines ou plus, préparer correctement la machine :

- Éteindre correctement la machine (☞ 5.4.4).
- Retirer l'arbre du montage.
- Graisser les filets et les cônes avec une huile légère non corrosive.
- Envelopper les pièces graissées de papier pour les protéger contre les poussières.

Nettoyer les pièces graissées lorsque vous désirez réutiliser la machine.

6.2 Changer le fusible du secteur :

Se reporter à la **Figure 6-1**.

- Éteindre la machine.
- Débrancher le câble de la prise secteur.
- Débrancher le câble de la machine.
- Retirer le porte-fusible (1).
- Remplacer le fusible par un autre de valeur identique.
- Replacer le porte-fusible dans la machine.

6.0 Mantenimiento

Esta unidad está diseñada para durar mucho tiempo.

Si el operador apaga correctamente la unidad (☞ 5.4.4), al final de su turno, no es necesario hacer un mantenimiento adicional.

El operador no debe abrir esta unidad, excepto de conformidad con instrucciones explícitas.

6.1 Almacenamiento

Si va a guardar la unidad durante varias semanas o más, prepárela adecuadamente:

- Apagar la unidad correctamente (☞ 5.4.4).
- Retirar el eje roscado de la equilibradora.
- Aplicar una capa ligera de aceite no corrosivo en todas las roscas y conos.
- Envolver con papel las piezas con aceite para protegerlas del polvo.

Al volver a trabajar con la unidad, limpie todas las partes con aceite.

6.2 Cambiar el fusible de la red eléctrica:

Ver **Figura 6-1**.

- Apagar la unidad.
- Desconectar la clavija del cable de alimentación de la toma de corriente.
- Retirar el cable de corriente de la toma de la máquina.
- Extraer el soporte del fusible (1).
- Sustituir el fusible con uno de idéntico valor.
- Colocar la unidad en su estado inicial.

6.3 User Calibration

If several measuring runs are necessary to balance a wheel because balance weight size and position have to be adjusted repeatedly, this is often due to insufficient measurement accuracy. If this is the case the operator can electronically calibrate the rotating masses on the machine; which is called User Calibration.

A calibration run takes longer than a regular measuring run. Following User Calibration any residual compensation (C4 ↗ 7.1.1) will be cancelled.

Important:
 User Calibration should only be performed with nothing on the shaft; and with no external tools whatsoever on the wheel holder.

FOR MACHINES WITH A POWER CLAMP, “P” MODELS ONLY :
 THE CLAMPING TOOL SUPPLIED WITH THE MACHINE SHOULD BE LOCKED ON THE SHAFT (Figure 6-2).

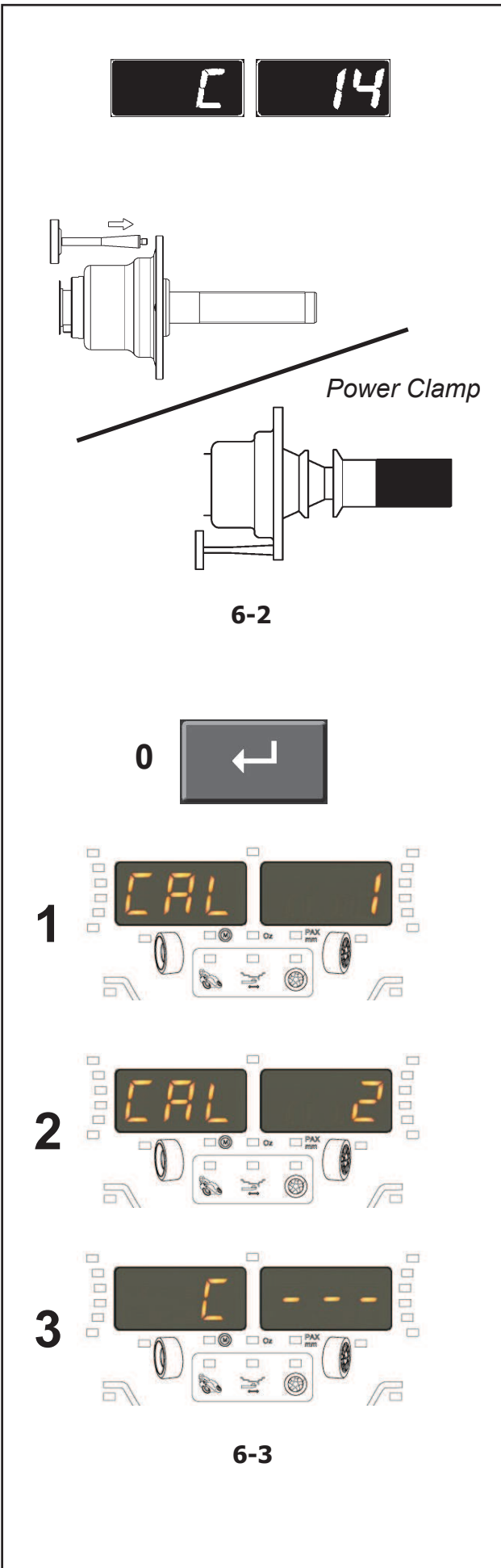
Readjustment

- Select the “*” key and the “precision” key together for 5 seconds.
- The display shows “C 14”.
- Select the “Enter” key (0, Fig. 6-3).
- The display shows “CAL 1” (1, Figure 6-3) and the unit beeps.
- Spin the wheel.
- When done, the display shows “CAL 2” (2, Figure 6-3).
- Mount the User Calibration Weight, refer to Figure 6-2.
- Spin the wheel.
- The wheel will be braked. After a few seconds the display equals Figure 6-3 (3).

The UC was performed correctly.

- Any (operator) error causes the program to exit (↗ 7.1.2).

- Unscrew the Calibration weight from the flange and put it back in its designated place in the Weight Holder Tray.
- Press **STOP** to exit.



6.3 Calibrage Utilisateur

TS'il faut effectuer plusieurs lancements de mesures afin d'équilibrer une roue, en particulier pour corriger la grandeur et la position de la masse d'équilibrage, ce phénomène sera, dans la plupart des cas, dû à un manque de précision des mesures.

Dans ce cas, l'opérateur a la possibilité d'étalonner électroniquement les masses rotatives de la machine. Il s'agit de le Calibrage Utilisateur.

La lancée pour la Calibration Utilisateur dure plus long temps qu'une lancée de mesure ordinaire. Si une correction résiduelle (C4 ↗ 7.1.1) a été effectuée, elle sera annulée par l'étalonnage de la Calibration Utilisateur.

Important:

La Calibration Utilisateur doit se faire lorsque l'arbre est nu. Le support tourne sans aucun outil externe.

UNIQUEMENT POUR LES MACHINES MUNIES DE MOYENS DE SERRAGE: Sur les modèles "p" seul le moyen de serrage fourni avec la machine doit être bloqué (Figure 6-2).

Etalonnage

- Appuyer la touche "*" et la touche "exacte" pendant 5 secondes.
- L'affichage indique "C 14".
- Appuyer la touche "Entrée" (0, Fig. 6-3).
- L'affichage indique "CAL 1" (1, Figure 6-3) et la machine émet un bip sonore.
- Lancer la roue.
- Après le lancement, l'affichage indique "CAL 2" (2, Figure 6-3).
- Installer la masse de Calibration Utilisateur, se reporter à la Figure 6-2.
- Lancer la roue.
- La roue est arrêtée par le frein. Après quelques secondes l'affichage ressemble à la Figure 6-3 (3).

La C.U. a été correctement effectué.

- Toute erreur (de l'opérateur) induit la sortie du programme (↗ 7.1.2).

- Dévisser la masse-étalon du plateau et le remettre en place dans le compartiment à masses.
- Presser **STOP** pour quitter.

6.3 Calibrado Usuario

Si se precisan varios lanzamientos de medición para equilibrar una rueda porque hace falta corregir varias veces la magnitud y la posición de los contrapesos, la causa suele ser en la mayoría de los casos una falta de precisión en la medición.

En este caso el operador puede efectuar un calibrado electrónico de las masas giratorias de la máquina; el llamado Calibrado del Usuario.

El lanzamiento de calibrado tiene una duración mayor respecto a un normal lanzamiento de medición. La posible compensación residual (C4 ↗ 7.1.1) se anula después de un Calibrado del Usuario.

Importante:

Efectúe el Calibrado del Usuario con el árbol desnudo; el soporte rueda sin ninguna herramienta externa.

SÓLO PARA MÁQUINAS CON POWER CLAMP: En los modelos "p" sólo debe bloquearse la herramienta de fijación suministrada con la máquina (Figura 6-2).

Calibrado

- Seleccione la tecla "*" y la tecla "fino" juntos durante 5 segundos.
- En la pantalla se verá "C 14".
- Seleccione la tecla "Enter" (0, Fig. 6-3).
- En la pantalla se verá "CAL 1" (1, Fig. 6-3) y la unidad emite un sonido "bip".
- Gire la rueda.
- Después, en la pantalla se verá "CAL 2" (2, Fig. 6-3).
- Coloque el Peso de Calibrado del Usuario, ver **Figura 6-2**.
- Gire la rueda.
- La rueda será frenada. Tras unos segundos, la pantalla será similar a la **Figura 6-3 (3)**.

El calibrado se ha realizado correctamente.

- Cualquier error (operador) hará que el programa cierre. Códigos de error (↗ 7.1.2).
- Desenrosque el peso de Calibrado del cuerpo brida y vuelva a colocarlo en su alojamiento.
- Pulse **STOP** para salir.

7.0 Troubleshooting

If a problem arises with the wheel balancer, proceed in the following order to solve the problem:

1. Rethink the last steps taken. Did you work according to the manual? Did the unit work as described and expected?
2. Check the unit according to the points listed in this chapter.
3. Call your local sales agent for technical service.

The set up of this chapter is:

Problem

1. Possible cause #1
 - Possible solution(s)
2. Possible cause #2
 - Possible solution(s)

Upon switch-on the unit does not turn on.

1. Power switch in OFF position.
 - Set power switch to ON position.
2. No power cable connected.
 - Connect power cable to power outlet.
3. No mains power.
 - check power supply and power system fuses.
4. Unit fuse(s) blown.
 - Replace unit fuse(s) (☞ 6.2).
 - If the fuse(s) has (have) recently been replaced,
 - call technical service team to check the unit.

When switched on, a beep is heard for 1 second.

1. Configuration error.
 - Call technical service team.

Display appears frozen or locked up.

1. The unit may be in a program, waiting for a specific action.
 - Finish the program currently in use.
 - Switch off the unit.
 - Wait for 20 seconds, restart the unit and proceed.
2. Power may have been interrupted.
 - Switch off the unit.
 - Wait for 20 seconds, restart the unit and proceed.
 - If this happens frequently, have your power system checked. If everything is okay, call technical service team.

7.0 Dépannage

En cas de problème avec l'équilibreuse, procéder comme suit pour résoudre le problème :

1. Remémorer les dernières actions effectuées. Le travail a-t-il été effectué selon les instructions du manuel ? Est-ce que la machine fonctionnait selon les descriptions et les normes ?
2. Vérifier la machine selon la liste de ce chapitre.
3. Appeler votre service après-vente pour une révision technique.

Ce chapitre se divise en :

Problème

1. Cause possible #1
 - Solution(s) possible(s)
2. Cause possible #2
 - Solution(s) possible(s)

L'unité ne s'allume pas au démarrage.

1. Interrupteur sur position ARRÊT.
 - Mettre l'interrupteur sur la position MARCHÉ.
2. Câble secteur non branché.
 - Brancher le câble à la prise secteur.
3. Pas d'alimentation secteur.
 - Vérifier l'alimentation secteur, les fusibles du système d'alimentation.
4. Fusible(s) de la machine a/ont sauté.
 - Remplacer le(s) fusible(s) de la machine (☞ 6.2). Si le(s) fusible(s) a (ont) été changé(s) récemment,
 - appeler le SAV pour vérifier la machine.

A la mise sous tension, un bip sonore de 1 seconde se fait entendre.

1. Erreur de configuration.
 - Appeler le SAV.

L'affichage se gèle ou se verrouille.

1. La machine est peut-être dans un certain programme et attend une action spécifique.
 - Finir le programme en cours.
 - Éteindre la machine. Attendre 20 secondes, allumer la machine. Continuer.
2. L'alimentation de la machine a peut-être été coupée.
 - Éteindre la machine. Attendre 20 secondes, allumer la machine. Continuer.
 - Si cela se produit fréquemment, faites vérifier votre système électrique. Si votre système est sans problème électrique, appeler SAV.

7.0 Resolución de problemas

Si ocurre algún problema en la equilibradora, proceder en el siguiente orden para resolverlo:

1. Recordar los últimos pasos dados. ¿Se han seguido las instrucciones del manual? ¿Funcionaba la unidad tal y como se describe y era de esperar?
2. Verificar la unidad siguiendo los puntos indicados en este capítulo.
3. Llamar al agente de ventas local para asistencia técnica.

La estructura de este capítulo es la siguiente:

Problema

1. Causa posible #1
 - Solución(es) posible(s)
2. Causa posible #2
 - Solución(es) posible(s)

El dispositivo no se enciende en el inicio.

1. Interruptor de encendido en posición OFF.
 - Colocar el interruptor de encendido en ON.
2. Ningún cable de alimentación conectado.
 - Conectar el cable de alimentación a la toma de corriente.
3. Ninguna corriente de alimentación.
 - Controlar la alimentación de red y los fusibles del sistema de alimentación.
4. Uno o varios fusibles de la unidad están fundidos.
 - Sustituir el/los fusible/s de la unidad (☞ 6.2). Si el(los) fusible(s) ha(n) sido substituidos recientemente,
 - dirigirse al servicio técnico para que controle la unidad.

Al encender, se oye un bip durante 1 segundo.

1. Error de configuración.
 - Dirigirse al servicio de asistencia técnica.

La pantalla parece congelarse o bloquearse.

1. Puede que la unidad esté en un programa esperando una acción específica.
 - Terminar el programa actualmente en uso.
 - Apagar la unidad. Esperar 20 segundos, volver a encender la unidad y continuar con el trabajo.
2. Quizás haya sido interrumpida la corriente hacia la equilibradora.
 - Apagar la unidad. Esperar 20 segundos, volver a encender la unidad y continuar con el trabajo.
 - Si esto sucede frecuentemente, controlar la alimentación eléctrica. Si está bien, llame al servicio de asistencia técnica.

Gauge arm inputs differ from wheel dimensions stated on rim or tyre.

1. Did you position the Arm correctly?
 - Refer to (☞ 5.6.1).
2. Check the offset input of the arm by entering the value manually.
 - Refer to the scale on the gauge.
 - If not identical, proceed with step 4.
3. Check the diameter on the spot on the rim where the diameter has been measured.
 - If not identical, proceed with step 4.
4. Calibration is required.
 - Have the gauge calibrated.

Balancing results are unreliable.

1. The balancer may not be installed properly.
 - Make sure the unit rests on its 3 feet only.
 - Make sure the floor is not transmitting shocks or vibrations for example from trucks passing close to the unit.
2. The wheel may be mounted incorrectly.
 - Check stub shaft, cones and adapters clearance.
 - Use appropriate spacers to eliminate play.
 - Perform measuring unit calibration.
3. The electronic system may be faulty.
 - Call technical service team.

A mode or indication is continuously shown on the screen.

1. A power dip may have occurred.
 - Switch off the unit.
 - Wait for 20 seconds and switch the unit back on.
 - Call technical service team.

...

Paramètres de la jauge diffère des dimensions de jante indiquées sur la jante ou le pneu.

1. Avez-vous positionné correctement la jauge de déport ?
 - Se reporter au (☞ 5.6.1).
2. Vérifier l'entrée de déport de la jauge en faisant une entrée manuelle.
 - Se reporter à la règle de la jauge.
 - Si non identique, passer à l'étape 4.
3. Vérifier le diamètre au point de la jante où le diamètre a été mesuré.
 - Si pas identique, passer à l'étape 4.
4. Un calibrage est nécessaire.
 - Calibrer de la jauge de déport.

Les résultats d'équilibrage ne sont pas consistants.

1. L'équilibreuse n'est pas installée correctement.
 - Vérifier que la machine repose sur ses 3 pieds seulement.
 - Vérifier que le sol ne transmet pas de vibrations ex. de camions qui passent.
2. Installation incorrecte de la roue.
 - Vérifier le jeu de l'arbre, des cônes et de l'adaptateur.
 - Utiliser un plateau spécifique pour éliminer le jeu.
 - Calibrer Système Vibratoire.
3. Le système électronique est défectueux.
 - Appeler le SAV.

Un mode ou indicateur est affiché continuellement.

1. Une baisse de tension s'est produite.
 - Éteindre la machine.
 - Attendre 20 secondes, allumer la machine.
 - Appeler le SAV.

Las entradas del brazo de medición difieren de la dimensión de la rueda reflejada en la llanta o en el neumático.

1. ¿Colocó el brazo de medición en la posición correcta?
 - Consultar (☞ 5.6.1).
2. Comprobar el valor de desequilibrio del brazo de medición introduciendo el valor manualmente.
 - Consultar la escala en el medidor.
 - Si no es igual, proceder con la Fase 4.
3. Comprobar el diámetro en el punto de la llanta donde se ha medido el diámetro.
 - Si no es igual, proceder con la fase 4.
4. Es necesario realizar una calibración.
 - Calibrar el medidor.

Los resultados de equilibrado no son fiables.

1. La equilibradora no está instalada correctamente.
 - Asegurarse de que la unidad está apoyada solo sobre los 3 pies.
 - Asegurarse de que el suelo no transmita golpes o vibraciones a la unidad, por ej., cuando pasan camiones.
2. La rueda está montada incorrectamente.
 - Comprobar que el eje terminal, los conos y los adaptadores no tengan holgura.
 - Usar arandelas adecuadas para eliminar la holgura.
 - Efectuar la calibración del grupo de medición.
3. Las partes electrónicas están averiadas.
 - Dirigirse al servicio de asistencia técnica.

En la pantalla se ve continuamente un modo o un indicador.

1. Quizás haya ocurrido una bajada de tensión.
 - Apagar la unidad.
 - Esperar durante 20 segundos y volver a encender la unidad.
 - Dirigirse al servicio de asistencia técnica.

7.1 System messages

The wheel balancer can send messages to the operator. relevant to errors (E codes) or warnings (H codes). The codes will be described in the following chapters.

Whenever a code appears:

- Make a note of it.
- Look up the code in the list below. If the code is not described, call service team.
- Perform the steps described.

In special cases, or if the need arises, some operating modes or states can be changed by entering the appropriate codes (C Codes).

7.1.1 C Codes

Selecting and changing a code.

Example for **code C0** (Fig. 7-1)

- Press and hold down together the “**STAR**” (7) and “**FINE**” (8) keys for 5 seconds.

The C codes selection condition appears (Fig. 7-2).

- Press one of the “+” (4) or “-” (6), keys until the readout shows the desired code number (e.g.: C 0).
- Press the **ENTER** key (5) to acquire the selection.

The right number readout shows the current state, e.g.: “0”, witch in this case means switched off.

If the desired state is already on the readout:

- Press the **STOP** (key 10, Fig. 7-1) once to return to the C codes selection (Fig. 7-2), twice to exit and return to the operating mode.

If the desired state is not that shown by the readout, but needs selecting, proceed as follows:

- Press one of the “+” or “-” keys until the right readout shows the desired condition (e.g.: “1”).

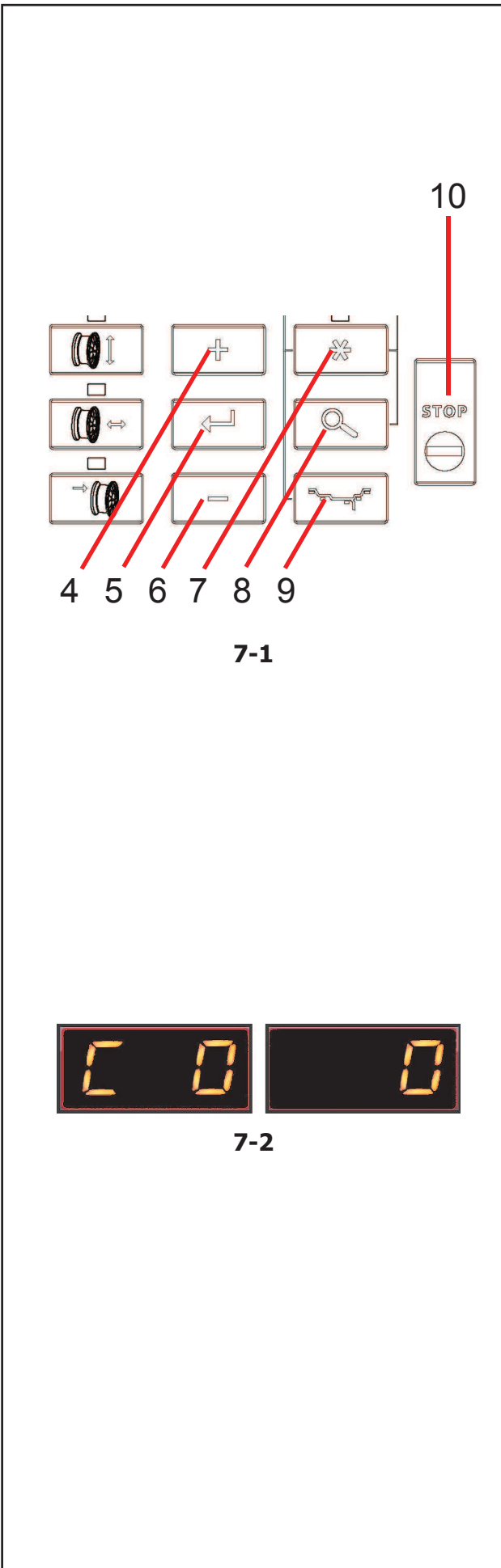
Now two options are possible:

Option 1

- Press the **ENTER** key to acquire the selection.
- Press the **STOP** key to return to the operating mode.

The operating mode change is complete and is saved until a new setting is entered. When the machine is switched off the settings are not deleted, and at each subsequent start-up they appear as previously set up until changed again

or,



7.1 Messages de système

L'équilibrage peut afficher des messages pour l'opérateur. Ces messages peuvent indiquer des erreurs (Codes E) ou des problèmes de service (Codes H). Les codes sont décrits dans les chapitres suivants. Lorsqu'un code apparaît :

- Prendre note de ce code.
- Vérifier le code sur la liste. Si le code n'est pas décrit, appeler le service après-vente.
- Suivre les méthodes décrites.

Dans des cas particuliers, il est possible de changer certains modes ou états opérationnels en saisissant les codes correspondants (Codes C).

7.1.1 Codes C

Sélectionner et modifier un code.

Exemple pour code C0 (Fig. 7-1)

- Presser et maintenir les touches « **STAR** » (7) et « **FINE** » (8) pressées, ensemble pendant 5 secondes.

La condition de sélection des codes C s'affiche (Fig. 7-2).

- Presser une des touches « **+** » (4) ou « **-** » (6), pour que l'afficheur indique le numéro de code souhaité (ex. : C 0).
- Presser la touche **ENTRÉE** (5) pour enregistrer la sélection.

L'afficheur numérique de droite affiche l'état courant, ex. : « **0** », qui, dans ce cas, correspond à débranché.

Si la condition courante est celle souhaitée :

- Appuyer sur la touche **STOP** (10, Fig. 7-1) une fois pour retourner à la sélection des codes C (Fig. 7-2), une deuxième fois pour sortir définitivement et retourner au mode de fonctionnement.

Si l'état souhaité n'est pas affiché et doit être sélectionné, procéder comme suit :

- Presser une des touches « **+** » ou « **-** » pour que dans l'indicateur droit apparaisse la condition souhaitée (ex. : « **I** »).

Deux options sont maintenant possibles :

Option 1

- Presser la touche **ENTRÉE** pour enregistrer la sélection.
- Presser la touche **STOP** pour retourner au mode opérationnel.

La modification du mode opérationnel est ainsi effectuée et reste mémorisée tant qu'un nouveau paramétrage n'est pas effectué. Si on éteint la

7.1 Mensajes del sistema

La equilibradora puede mostrar mensajes al operador. Pueden indicar errores (Códigos-E) o advertencias (Códigos-H). Dichos códigos se describen en los capítulos siguientes.

Siempre que aparezca un código:

- Tomar nota del código.
- Buscar el código en la lista. Si no aparece, llamar al servicio de asistencia técnica.
- Realizar los pasos descritos.

En casos especiales o si el taller así lo requiere, se pueden cambiar algunos modos o estados operativos introduciendo los códigos apropiados (Códigos C).

7.1.1 Códigos-C

Selección y modificación de un código.

Ejemplo para código C0 (Fig. 7-1)

- Presionar y mantener presionadas las teclas «**STAR**» (7) y «**FINE**» (8), juntas por 5 segundos.

Aparece la condición de selección códigos C (Fig. 7-2).

- Presionar una de las teclas «**+**» (4) o «**-**» (6), hasta que en el indicador aparezca el número de código deseado (por ej.: C 0).
- Presionar la tecla **ENTER** (5) para memorizar la selección.

En el indicador numérico de la derecha aparece el estado actual, por ej.: «**0**», que en este caso, significa desactivado.

Si el estado que aparece en el indicador es el deseado:

- Presionar la tecla **STOP** (10, Fig. 7-1) una vez para volver a la selección de los códigos C (Fig. 7-2), dos veces para salir definitivamente y volver al modo operativo.

Si el estado deseado no es el que aparece en la pantalla, pero debe seleccionarse, proceder del siguiente modo:

- Presionar una de las teclas «**+**» o «**-**» hasta que en el indicador derecho aparezca la condición deseada (por ej.: «**I**»).

Existen ahora dos opciones posibles:

Opción 1

- Presionar la tecla **ENTER** para memorizar la selección.
- Presionar la tecla **STOP** para volver al modo operativo.

La modificación concluye y permanece memorizada hasta que se efectúe una nueva programación. Al apagar la máquina, las programaciones no se cancelan y cada vez que se pone en marcha, quedan

Option 2

Cancel selection of code C just set and return directly to the operating mode:

- Press the **STOP** key twice consecutively.

Note: Code **C4**, for compensation of the clamping device, cannot be transferred to the permanent memory.

Below are the change codes available and the relative selections possible.

Code C0

Setting operating modes preset by the factory:

- Select Code C0
- Select one of the following options:
 0* = No action
 1 = Set the default values
 (state 1 appears briefly)

Note: The selection is permanently acquired.

Code C3

Selection of unbalance indication, in grammes or ounces, active when the machine is switched on

- 0* = Readings in grammes
- 1 = Readings in ounces

The selected operating mode can be acquired in the permanent memory.

Code C4

Compensation of residual unbalance, if any, in the clamping device.

High precision measurement.

Every time the clamping device is replaced, compensation must be deleted or carried out again with the new device fitted.

Resetting the operating status to 0 cancels the clamping device compensation.

The compensation is also cancelled following:

- balancer calibration or recalibration,
- unbalance optimisation,
- balancer switch off.

- Select Code C4
- Select one of the following options:

- 0 = Carry out compensation
- 1 = Compensation completed
- 0 = Switch off compensation again after the measuring run

* = Factory configuration

...
machine, les paramètres ne s'effacent pas et à chaque redémarrage ils se représenteront tels quels jusqu'à ce qu'ils ne soient pas à nouveau modifiés

ou bien,

Option 2

Annuler la sélection du code C qui vient d'être paramétré et retourner directement au mode opérationnel :

- Presser la touche **STOP** deux fois de suite.

Remarque : Le code **C4**, utile pour la compensation du moyen de serrage, n'est pas transmissible à la mémoire permanente.

Les codes de modification disponibles sont reportés ci-après avec les sélections possibles.

Code C0

Paramétrage des modes opérationnels prédéfinis en usine :

- Sélectionner le Code C0
- Sélectionner une des options suivantes :
0* = Aucune action
1 = Paramétrer les valeurs par défaut (l'état 1 apparaît un instant seulement)

Remarque : La sélection est enregistrée dans la mémoire permanente.

Code C3

Sélection de l'affichage du balourd (grammes ou onces) qui est active quand on branche la machine

- 0* = Affichage en grammes
- 1 = Affichage en onces

Le mode de fonctionnement choisi peut être transféré à la mémoire permanente.

Code C4

Compensation électrique d'un éventuel balourd résiduel dans le dispositif de serrage.

Mesure à précision élevée.

La compensation doit être annulée puis effectuée à nouveau après le changement des dispositifs de serrage.

En remettant l'état à 0, la compensation du balourd du dispositif de serrage est annulée.

La compensation est annulée aussi suite à :

- un étalonnage (à l'usine, ou par l'opérateur),
- un lancement d'optimisation,
- ou à la mise hors tension de l'équilibrage.

- Sélectionner le Code C4
- Sélectionner une des options suivantes :

- 0 = Exécuter une compensation
- 1 = Compensation achevée

= Programmé par le fabricant

programadas hasta que vuelven a ser modificadas

O bien,

Opción 2

Anular la selección del código C que acaba de configurarse y regresar directamente al modo operativo:

- Presionar la tecla **STOP** dos veces consecutivas.

Nota: El código **C4**, útil para la compensación de la herramienta de fijación, no puede transferirse a la memoria permanente.

A continuación se indican los códigos de modificación disponibles y las correspondientes selecciones posibles.

Código C0

Configuración de los modos operativos predefinidos de fábrica:

- Seleccionar el Código C0
- Seleccionar una de las siguientes opciones:
0* = Ninguna acción
1 = Configura los valores por defecto (el estado 1 aparece sólo por un momento)

Nota: La selección se habilita de modo permanente.

Código C3

Seleccionar la indicación de los desequilibrios, en gramos o en onzas, activa la puesta en marcha de la máquina

- 0* = Indicaciones en gramos
- 1 = Indicaciones en onzas

El modo operativo seleccionado puede transferirse a la memoria permanente.

Código C4

Compensación del desequilibrio residuo que puede estar presente en la herramienta de fijación.

Medición con elevada precisión.

Cada vez que se sustituye la herramienta de fijación, es necesario cancelar o repetir la compensación con la nueva herramienta montada.

Al resetear a 0 el estado operativo, la compensación de la herramienta de fijación se anula.

La compensación también se anula después de:

- la calibración o re calibración de la equilibradora,
- una optimización del desequilibrio,
- cuando la equilibradora se apaga.

- Seleccionar el Código C4
- Seleccionar una de las siguientes opciones:

- 0 = Realizar la compensación
- 1 = Compensación realizada

* = Configuración de fábrica

Note: The present operating mode cannot be transferred to the permanent memory.

Code C8

Selecting the limit (threshold) value for suppression of minor unbalance readings in grams, or ounces. The unit of measurement (g or oz) depends on the setting (☞ 5.12.3).

Ounces:

Range 0.12 to 0.71 oz

Factory-adjusted to 0.18* oz

Select another limit, e. g.: 0.50 oz

- Select Code C8
- Set the value 0.50
- Press **ENTER**

Grams:

Range 3.50 to 20.0 g

Factory-adjusted to 5.0* g

Select another limit, e. g.: 5.50 g

- Select Code C8
- Set the value 5.50
- Press **ENTER**

Note: The selection is permanently acquired.

Code C11

Main shaft stop position.

The positioning brake stops the main shaft close to the correction position by initiating pulsing braking.

The positioning brake is activated after switch on and after a measuring run has been carried out and found an unbalance greater than the limit value:

- Select Code C11
- Select one of the following options:

0 = No positioning brake after measuring run.

1* = Positioning brake after measuring run for left plane.

2 = Positioning brake after measuring run for right plane.

Note: The selection is permanently acquired.

* = Factory configuration

0 = ... Désactiver à nouveau la compensation après lancement de mesure

Remarque : Ce mode opérationnel ne peut être transmis à la mémoire permanente.

Code C8

Sélection de la valeur limite pour la suppression de faibles balourds, en grammes ou onces. L'unité de mesure dépend du paramètre choisi, soit grammes, soit onces (☞ 5.12.3).

Unité de mesure en once:

Gamme de 0,12 à 0,71 once

Réglée en usine sur 0,18* once

Sélectionner une valeur limite différente, ex.: 0,50 once

- Sélectionner le Code C8
- Paramétrer la valeur 0,50
- Presser **ENTREE**

Unité de mesure en grammes:

Gamme de 3,50 à 20,0 g

Réglée en usine sur 5* g

Sélectionner une valeur limite différente, ex.: 5,5 g

- Sélectionner le Code C8
- Paramétrer la valeur 5,50
- Presser **ENTREE**

Remarque : La sélection est enregistrée dans la mémoire permanente.

Code C11

Position d'arrêt de l'arbre principal.

Le frein de positionnement arrête l'arbre principal à proximité de la position de correction, activant un freinage bouton.

Le frein de positionnement s'active après la mise sous tension et après l'exécution d'un lancement de mesure qui a constaté un déséquilibre supérieur à la valeur limite :

- Sélectionner le Code C11
- Sélectionner une des options suivantes :

0 = Aucun frein de positionnement après le lancement de mesure.

1* = Frein de positionnement pour le plan gauche après le lancement.

2 = Frein de positionnement pour le plan droit après le lancement.

Remarque : La sélection est enregistrée dans la mémoire permanente.

= Programmé par le fabricant

0 = Desactiver nuevamente la compensación después del lanzamiento de medida

Nota: Este modo operativo no puede transferirse a la memoria permanente.

Código C8

Selección del valor de límite para la supresión de pequeños desequilibrios en gramos u onzas. La unidad de medida depende del valor en gramos u onzas pre seleccionado (☞ 5.12.3).

Unidad de medida en onzas:

Campo valor de 0,12 a 0,71 onzas

El valor está preconfigurado de fábrica a 0,18* onzas

Selección de diferente valor de límite, ej.: 0,50 onzas

- Seleccionar el Código C8
- Programar el valor 0,50
- Pulse **ENTER**

Unidad de medida en gramos:

Campo valor de 3,50 a 20,0 gramos

El valor preconfigurado de fábrica es 5,0* gramos

Selección de otro valor de límite, ej.: 5,50 gramos

- Seleccionar el Código C8
- Programar el valor 5,50
- Pulse **ENTER**

Nota: La selección se habilita de modo permanente.

Código C11

Posición de detención del eje principal.

El freno de posicionamiento detiene el eje principal cerca de la posición de corrección, activando un frenado pulsante.

El freno de posicionamiento se activa después del encendido y después de la ejecución de un disparo de medida el cual haya detectado un desequilibrio superior al valor de límite:

- Seleccionar el Código C11
- Seleccionar una de las siguientes opciones:

0 = Ningún freno de posicionamiento después del disparo de medición.

1* = Freno de posicionamiento para el plano izquierdo después del disparo.

2 = Freno de posicionamiento para el plano de la derecha después del disparo.

Nota: La selección se habilita de modo permanente.

* = Configuración de fábrica

Code C12

Measuring runs counter

Example: 222,123 measuring runs completed:

- Select Code C12
- Select one of the following options:
 - 1 = Total number of measuring runs completed
 - 2 = Total number of measuring runs where balancing was successfully completed, indicated by OK
 - 3 = Total number of optimisations or minimisations
 - 4 = Total number of measuring runs in Service mode
 - 5 = Total number measuring runs since last calibration

Every measuring run completed is saved. Maximum count is 999,999 measuring runs. Once this number is reached, the counter is reset to zero. The information is primarily useful for statistical purposes, for example, to monitor the endurance of faulty parts, or monthly (yearly) use of the machine, etc. The measuring runs performed while the machine is switched on are transferred to the permanent memory and added when it is switched off.

Note: The total (option 1) cannot be deleted.

Code C14

Balancer recalibration by the user.

If several measuring runs are necessary to balance a wheel because correction weight dimensions and position have to be readjusted repeatedly, this is often due to insufficient measurement accuracy.

- Balance a wheel, setting the type as NORMAL, to less than 5 grams per plane.
- Check in "fine" mode.
- Go into code C14.

"CAL 1" appears and the machine beeps.

- Perform the wheel measuring run.

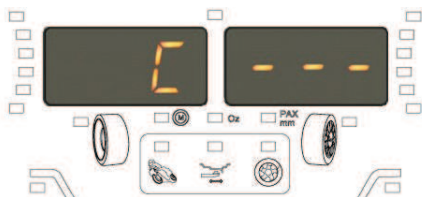
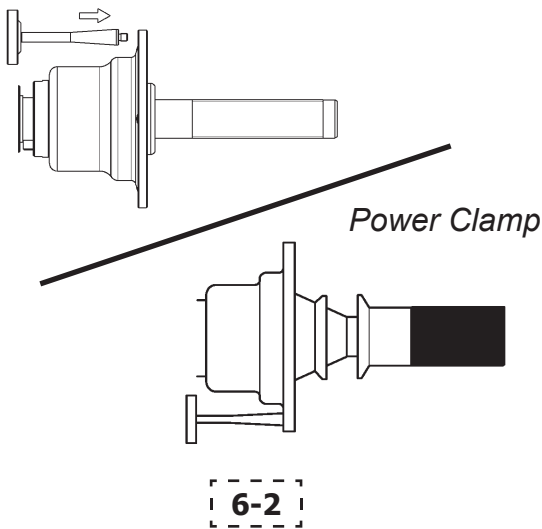
At the end the display shows "CAL 2".

- Mount the User Calibration Weight, as shown in **Figure 6-2**.
- Perform the wheel measuring run.

At the end the display appears as shown in **Figure 7-3** to indicate that calibration was performed correctly.

Note: Any error (by the operator) closes the program. Error codes are listed in Section 7.1.2.

* = Factory configuration



7-3

Code C12

Compteur des lancements de mesure

Exemple : 222.123 lancements de mesure effectués :

- Sélectionner le Code C12
- Sélectionner une des options suivantes :
 - 1 = Total des lancements de mesure effectués
 - 2 = Total des lancements de mesure dont la qualité d'équilibrage a été jugée OK
 - 3 = Total des optimisations ou minimisations
 - 4 = Total des lancements de mesure en mode de service
 - 5 = Total des lancements de mesure depuis le dernier étalonnage

Chaque lancement de mesure effectué et terminé est mémorisé.

Le compteur peut compter un maximum de 999.999 lancements de mesure. Une fois ce nombre atteint, le compteur est remis à zéro. Ces informations sont utilisées principalement pour le calcul de statistiques, par exemple surveiller la durée de vie de pièces ou encore l'emploi mensuel ou annuel de la machine etc. Les lancements de mesure effectués quand la machine est sous tension sont transmises à la mémoire permanente et ajoutées quand elle est mise hors tension.

Remarque : Le totalisateur (option 1) n'est pas effaçable.

Code C14

Étalonnage de la machine par l'utilisateur.

Si plusieurs lancements de mesure sont nécessaires pour équilibrer une roue parce que la grandeur et la position des masses d'équilibrage doivent être corrigées plusieurs fois, cela est très souvent dû à une insuffisance de précision de mesure.

- Équilibrer une roue, comme type de roue NORMALE, à moins de 5 grammes par plan.
- Vérifier dans le mode « **fine** ».
- Entrer dans le code C14.

« CAL 1 » apparaît et l'unité émet un bip.

- Effectuer le lancement de roue.

A la fin, l'afficheur montre « CAL 2 ».

- Visser la masse d'étalonnage utilisateur, comme il est illustré sur **Figure 6-2**.
- Effectuer le lancement de roue.

A la fin, l'afficheur indique que l'étalonnage a été effectué correctement (voir **Figure 7-3**).

Remarque : Une erreur (de l'opérateur) entraîne la sortie du programme. Les codes d'erreur sont mentionnés rubrique 7.1.2.

= Programmé par le fabricant

Código C12

Contador de los disparos de medición

Ejemplo: 222.123 disparos de medición realizados :

- Seleccionar el Código C12
- Seleccionar una de las siguientes opciones:
 - 1 = Total de disparos de medición efectuados
 - 2 = Total de disparos de medición cuyo resultado de equilibrado ha concluido exitosamente con OK
 - 3 = Total de las optimizaciones o minimizaciones
 - 4 = Total de disparos de medición en modo Service
 - 5 = Total de disparos de medición desde la última calibración

Cada disparo de medición efectuado y concluido queda memorizado.

El contador puede contar un máximo de 999.999 disparos de medición. Tras alcanzar este número, el contador vuelve a cero. Esta información tiene sobre todo un interés estadístico, como por ejemplo para poder demostrar los intervalos de carga de componentes averiados o el funcionamiento mensual (anual) de la máquina, etc. Los disparos de medición realizados durante el funcionamiento de la máquina se transfieren a la memoria permanente y al desconectarse la máquina, se suman.

Nota: El total (opción 1) no puede borrarse.

Código C14

Re calibración de la máquina por parte del usuario.

Si para equilibrar una rueda se precisan numerosos disparos de medición porque las dimensiones y la posición de los pesos de corrección deben rectificarse repetidamente, esto significa que la precisión de medición de la máquina es insuficiente.

- Equilibrar una rueda, como tipo de rueda NORMAL, a menos de 5 gramos por plano.
- Comprobar en modo « **fine** ».
- Entrar en el código C14.

Aparece «CAL 1» y la unidad emite un beep.

- Realizar el disparo de la rueda.

Al terminar, la pantalla muestra «CAL 2».

- Enroscar el Peso de Calibración del Usuario, como se representa en la **Figura 6-2**.
- Realizar el disparo de la rueda.

Al finalizar, la pantalla se visualiza como se indica en **Fig. 7-3**, para indicar que la calibración se ha efectuado correctamente.

Nota: Todos los errores (del operador) causan la salida del programa. Los códigos de error se indican en el Capítulo 7.1.2.

* = Configuración de fábrica

Code C21

This code provides information about the program version and the balancer model name

- Go into code C21.
Information about the software version appears.
- Press the “-” key to view the Kernel version.
The information is visible as long as the key is pressed.
- Press the “+” key or the “FINE” key to view the balancer model.

Note: The information is visible as long as the key is pressed.

FOR MACHINES WITH A POWER CLAMP ONLY

Code C22

Unclamping of power clamping device locked.

Releasing the power clamping device is disabled
Applies where another clamping device is fitted, which is held on the main shaft through the tie rod (e. g. USV, SCA or motor-cycle wheel adaptor “p”).

- 0* = Unclamping enabled
- 1 = Unclamping disabled

The mode C22, when changed, is transferred automatically into the permanent memory and will not even be changed again by choosing the modes of operation as proposed by the manufacturer.

Code C23

Allow unclamping of wheel only if imbalance = 0 and OK.

- 0* = Unclamping always enabled
- 1 = Unclamping disabled if not 0 / OK

Code C26

Direction of actuation of pedal for clamping/ unclamping

- 0* = Clamping/unclamping by lifting the pedal
- 1 = Clamping/unclamping by depressing the pedal

When changed, the mode of operation C26 can be transferred into the permanent memory.

* = Factory configuration

Code C21

Le code donne des indications concernant la version du programme et le sigle du modèle d'équilibreuse

- Entrer dans le code C21.

L'indication de la version du logiciel apparaît.

- Presser la touche « - » pour afficher la version du Kernel.

L'information est visible pendant toute la durée de la pression de la touche.

- Presser la touche « + » ou la touche « FINE » pour afficher le modèle de l'équilibreuse.

Remarque : L'information est visible pendant toute la durée de la pression de la touche.

UNIQUEMENT POUR LES MACHINES MUNIES DE MOYENS DE SERRAGE POWER CLAMP

Code C22

Desserrage du moyen de serrage power clamp bloqué.

S'applique où un autre moyen de serrage est fixé, moyen qui est retenu sur l'arbre principal moyennant la barre de traction (par ex. USV, SCA ou moyen de serrage de roues de moto "p").

0* = Desserrage possible

1 = Desserrage bloqué

Le mode C22, si changé, est transféré automatiquement dans la mémoire permanente et ne sera même pas changé si les modes de fonctionnement comme proposés par le fabricant sont choisis.

Code C23

Permet desserrage de la roue si uniquement déséquilibre = 0 et OK

0* = Desserrage toujours activé

1 = Desserrage désactivé sinon 0 / OK

Code C26

Sens d'actionnement de la pédale pour le serrage /desserrage

0* = Serrage/desserrage en soulevant la pédale

1 = Serrage/desserrage en appuyant sur la pédale

Si changés, le mode de fonctionnement C26 peut être transférés dans la mémoire permanente.

= Programmé par le fabricant

Código C21

El código indica el número de versión del programa y de la sigla del modelo de equilibradora

- Entrar en el código C21.

Aparece la indicación de la versión del software.

- Presionar la tecla "-" para visualizar la versión del Kernel.

Se puede ver la información cada vez que presiona la tecla.

- Presionar la tecla "+" o la tecla "FINE" para visualizar el modelo de equilibradora.

Nota: Se puede ver la información cada vez que presiona la tecla.

SÓLO PARA MÁQUINAS CON POWER CLAMP

Codice C22:

Bloquear abertura del útil de fijación Power clamp Power clamp.

Se puede utilizar si están montados otros dispositivos de fijación sujetos por la barra de tracción del eje principal (por ejemplo USV, SCA o asiento para ruedas de motocicleta "p").

0*=Abertura permitida

1=Abertura bloqueada

Cualquier modificación de C22 se almacena automáticamente en la memoria permanente y tampoco puede ser influida al activar las modalidades operativas propuestas por el fabricante.

Codice C23:

Permite liberar rueda sólo si el desequilibrio = 0 y OK.

0*=Abertura siempre está habilitada

1=Abertura bloqueada si faltante 0 / OK

Código C26

Sentido de accionamiento del pedal para la fijación / la abertura

0*=Fijar/Abrir levantando el pedal

1=Fijar/Abrir pisando el pedal

La modificación de la modalidad operativa C26 puede almacenarse en la memoria permanente.

* = Configuración de fábrica

Code C28

Allows you to view and delete the error codes stored (maximum 10) by the machine memory.

The last 10 different error codes are saved in the error memory so that occurred malfunctions can be called up and consulted by the user through remote diagnosis. The most recent error code is saved in memory location 1. Previous error codes are gradually shifted down the memory list.

- Go into code C28.

CONSULTING THE ERROR COUNTERS

- Press and release the “+” or “-” key to scroll through the list of errors.

Note: When the key is pressed the number of the error in the list is shown, whilst when the key is released the corresponding code appears.

- Press the **STAR** key to make the error number appear again (on the left) and the total number of times that error was repeated since the last time the memory was cleared (on the right).

RESET OF ERROR COUNTERS

- Press **ENTER**.
- Make the selection.

0* = Do not clear the error memory

1 = Clear the error memory

- Press **ENTER**.

* = Factory configuration

Code C28

Vous permet de visualiser les codes d'erreur mémorisés par la machine (maximum 10) et d'effacer la mémoire des erreurs.

Les 10 derniers codes d'erreur, non répétitifs, sont enregistrés en mémoire de manière à ce que l'utilisateur, par diagnostic distant, puisse récupérer et consulter les erreurs de fonctionnement qui se sont manifestées.

Le dernier code est enregistré en mémoire dans la position 1. Les codes précédents descendent progressivement dans la liste de mémoire.

- Entrer dans le code C28.

CONSULTER LES COMPTEURS D'ERREURS

- Presser et relâcher les touches « + » ou « - » pour parcourir la liste des erreurs présentes.

Remarque : A la pression, il est affiché le numéro de l'erreur listé, tandis qu'au relâchement, apparaît le code correspondant.

- Presser la touche **STAR** pour faire apparaître à nouveau le numéro de l'erreur (à gauche) et le total des répétitions de cette erreur depuis la dernière mise à zéro de la mémoire (à droite).

EFFACER LES COMPTEURS D'ERREURS

- Presser la touche **ENTRÉE**.
- Effectuer la sélection.

0* = Ne pas effacer les erreurs de la mémoire

1 = Effacer toutes les erreurs de la mémoire

- Presser la touche **ENTRÉE**.

Código C28

Permite visualizar y cancelar los códigos de error memorizados por la máquina (máximo 10 códigos).

Los 10 últimos códigos de error, no repetitivos, se almacenan en la memoria de errores para que puedan ser consultados y transmitidos por el usuario de la equilibradora, por ejemplo en el caso de diagnóstico remoto de errores de funcionamiento.

El último código de error está guardado en la memoria en la posición n° 1. Los códigos precedentes siguen a continuación en la lista de memoria.

- Entrar en el código C28.

CONSULTA DE CONTADORES DE ERROR

- Presionar y soltar las teclas “+” o “-” para ver la lista de los errores presentes.

Nota: Al presionar, se visualiza el número del error en la lista, mientras que al soltar la tecla, aparece el código correspondiente.

- Presionar la tecla **STAR** para mostrar nuevamente el número del error (a la izquierda) y el total de las repeticiones de ese error desde el último reinicio de la memoria de errores (a la derecha).

PUESTA A CERO CONTADORES ERROR

- Presionar la tecla **ENTER**.
- Realizar la selección.

0* = No borrar los errores de la memoria

1 = Cancelar todos los errores de la memoria

- Presionar la tecla **ENTER**.

7.1.2 E codes

When the E code is displayed, a low beep is generated. Whenever a code appears:

- note it down
- look up the codes in the list below. If the code is not described, call service.
- perform the steps described.

The format of this section is:

Code

Description

- Step(s) to be performed.

Some error messages are displayed for approx. 3 seconds on the display on the right side.

- To clear the error code immediately (e.g.), open the wheel guard or press the STOP key.

E 9 (☞ 7.1.3)

E10

Gauge arm removed from idle position during wheel rotation.

- Bring gauge arm to the idle position (home position).
- Perform a wheel run without touching the gauge arm.
- If the error appears again, have the gauge arm calibrated (by the service department).

Display clears after several seconds.

E11

During ignition the gauge arm is not in the idle position.

- Move the gauge arm back carefully to the idle position.
The error should disappear within a few seconds.
- If the error appears again, contact the service department.

Note: By pressing **STOP** you can continue to use the machine by entering wheel data manually (☞ 5.6.1).

E 14 (☞ 7.1.3)

E 21 (☞ 7.1.3)

7.1.2 Codes - E

Lors de l'affichage d'un code E, la machine émet un bip sonore faible.

Lorsqu'un code apparaît :

- prendre note de ce code
- vérifier le code sur la liste. Si le code n'est pas décrit, appeler le service après-vente.
- suivre les méthodes décrites.

Ce chapitre se divise en :

Code

Description

- Méthode/s à suivre.

Certains messages d'erreur sont affichés pendant environ trois secondes sur l'afficheur à la droite.

- Pour annuler immédiatement le code d'erreur (par ex., ouvrir le carter de protection roue), appuyer sur la touche STOP.

E 9 (☞ 7.1.3)

E10

La jauge de déport n'est pas en position repos lors du lancement de la roue.

- Remettre la jauge de déport dans la position repos (bien rentrée).
- Lancer la roue à nouveau sans toucher la jauge de déport.
- Si cette erreur se présente encore, calibrer la jauge de déport (de service).

L'affichage s'efface après quelques secondes.

E11

À l'allumage, la jauge de déport n'est pas en position de repos.

- Remettre avec précaution la jauge de déport dans sa position de repos.
L'erreur devrait disparaître après quelques secondes.
- Si l'erreur apparaît à nouveau, appeler le service après-vente.

Remarque : En appuyant **STOP** vous pouvez continuer à travailler en saisissant les paramètres roue manuellement (☞ 5.6.1).

E 14 (☞ 7.1.3)

E 21 (☞ 7.1.3)

7.1.2 Códigos - E

Cuando aparezca el código-E, se genera un sonido «bip» en tono grave.

Siempre que aparezca un código:

- tomar nota
- buscar el código en la lista. Si no aparece, llame al servicio de asistencia técnica.
- realizar los pasos descritos.

La estructura de este capítulo es la siguiente:

Código

Descripción

- Fase o fases a realizar.

Algunos mensajes de error se visualizan unos 3 segundos en la pantalla de la derecha.

- Para anular inmediatamente el mensaje de error (por ej. abrir la protección de la rueda) o pulsar la tecla STOP.

E 9 (☞ 7.1.3)

E10

El brazo de medición se ha salido de su posición inicial, durante el giro de la rueda.

- Volver a colocar el brazo de medición en su posición original (totalmente retraído).
- Volver a girar la rueda sin tocar el brazo de medición.
- Si el error vuelve a aparecer, se deberá calibrar nuevamente el brazo de medición (de servicio).

La pantalla se cancelará tras unos segundos.

E11

Durante el arranque, el brazo de medición no se encontraba en su posición inicial.

- Vuelva a colocar el brazo de medición con cuidado a su posición inicial.
El error debería desaparecer en pocos segundos.
- Si aparece de nuevo el error, póngase en contacto con el servicio de asistencia técnica.

Nota: Si presiona **STOP**, podrá continuar el trabajo introduciendo los datos de la rueda manualmente (☞ 5.6.1).

E 14 (☞ 7.1.3)

E 21 (☞ 7.1.3)

E22

Low speed

The rotation speed of the wheel has not reached the set limits needed to enable balancing.

- Check that the brake (pedal) or wheel are not accidentally blocked.
- Check that something is not braking or obstructing the wheel.
- Check the power supply.
- Fit the wheel correctly.
- Contact the service department.

E 23 (☞ 7.1.3)**E24**

Fluctuating speed

The wheel rotation speed needed to enable balancing was not maintained.

- Check that something is not braking or obstructing the wheel.
- Check the power supply.
- Fit the wheel correctly.
- Contact the service department.

E25

Reverse error.

The shaft is rotating at a certain speed but in the wrong direction.

- Apply the brake.
- Contact the service department.

The display clears when rotation stops.

E26

No acceleration.

No shaft acceleration has been registered.

- Contact the service department

E27

Slipping registered.

The wheel slips on the shaft.

- Fit the wheel correctly.

E28

Speed limit reached.

- Contact the service department

E50

Manufacturer's calibration incomplete

- Contact the service department

E22

Vitesse faible

Vitesse de rotation de la roue non atteinte selon les limites établies pour l'équilibrage.

- Vérifier que la pédale de frein n'est pas accidentellement bloquée.
- Vérifier que la roue ne soit pas obstruée ou entravée par quelque chose.
- Vérifier l'alimentation.
- Monter la roue correctement.
- Appeler le service après-vente.

E 23 (☞ 7.1.3)**E24**

Accélérer instable

Si la vitesse de la roue de s'en tenir à la nécessité de compenser.

- Vérifier que la roue ne soit pas obstruée ou entravée par quelque chose.
- Vérifier l'alimentation.
- Monter la roue correctement.
- Appeler le service après-vente.

E25

Erreur de sens rotation.

L'arbre a tourné dans le mauvais sens à une certaine vitesse.

- Bloquer le frein.
- Appeler le service après-vente.

L'afficheur s'efface quand la rotation s'arrête.

E26

Pas d'accélération.

La vitesse de l'arbre n'a pas été détectée.

- Appeler le service après-vente

E27

Glissement détecté.

La roue glisse sur l'arbre.

- Monter la roue correctement.

E28

Limite de vitesse atteinte.

- Appeler le service après-vente

E50

Calibrage du constructeur non complété

- Appeler le service après-vente

E22

Velocidad baja

No se ha alcanzado la velocidad de giro de la rueda según los límites establecidos para la equilibradora.

- Comprobar si el freno (pedal) o la rueda se han bloqueado accidentalmente.
- Comprobar si la rueda está frenada u obstruida por algo.
- Comprobar el suministro de corriente.
- Montar la rueda correctamente.
- Llamar al servicio de asistencia técnica.

E 23 (☞ 7.1.3)**E24**

Velocidad fluctuante

No se mantiene la velocidad de rotación de la rueda para las necesidades de la equilibradora.

- Comprobar si la rueda está frenada u obstruida por algo.
- Comprobar el suministro de corriente.
- Montar la rueda correctamente.
- Llamar al servicio de asistencia técnica.

E25

Error de inversión.

El eje gira en la dirección opuesta a una determinada velocidad.

- Accionar el freno.
- Llamar al servicio de asistencia técnica.

La pantalla desaparecerá cuando se detenga la rotación.

E26

Sin aceleración.

No se ha detectado aceleración del eje.

- Llamar al servicio de asistencia técnica

E27

Deslizamiento detectado.

La rueda se desliza en el eje.

- Montar la rueda correctamente.

E28

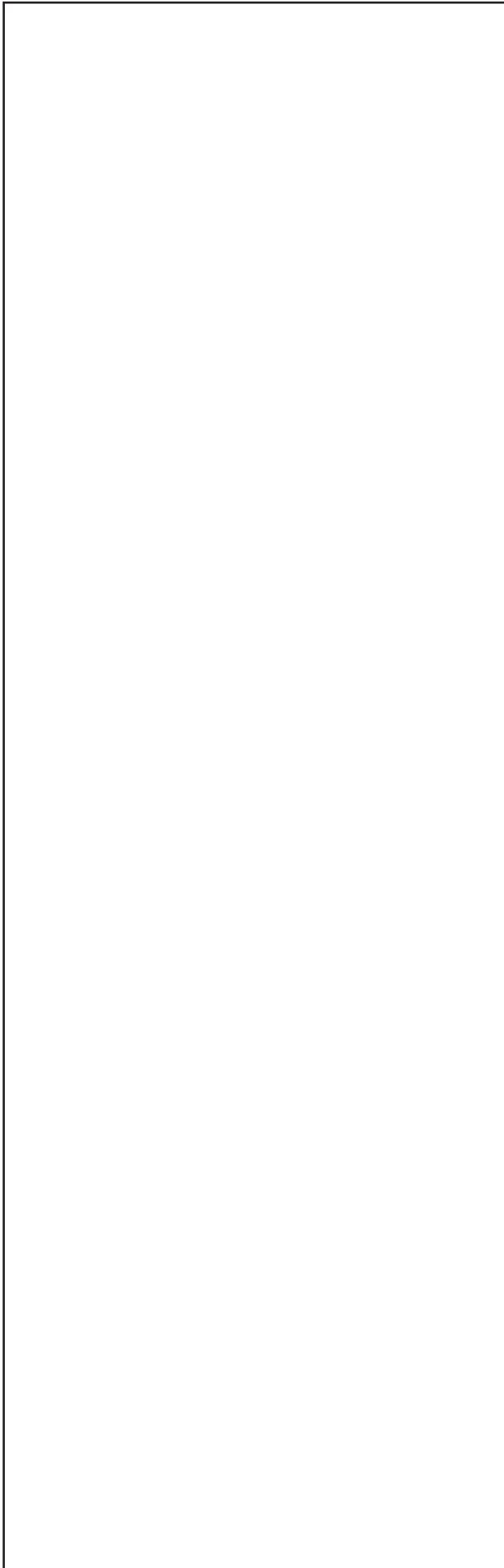
Límite de velocidad alcanzado.

- Llamar al servicio de asistencia técnica

E50

La calibración del fabricante no ha finalizado

- Llamar al servicio de asistencia técnica



E51

Calibration failed

- Switch unit off, wait for 20 seconds.
- Switch unit on.
- Retry calibration, or:
- Contact the service department.

E52

Calibration weight on the opposite side of the calibration carried out by the manufacturer.

- Fit the User Calibration Weight correctly on the left side of the flange. Repeat Calibration.
- Contact the service department.

E82

Fault during self-test at start-up.

- Switch unit off, wait for 20 seconds.
- Switch unit on.

E92

The gauge for the distance was not in home position during the 2° attempt. The measuring gauge is disabled.

- Wait for 5 seconds or press the STOP key to continue.

E500

E501

E502

E503

E504

Laser Pointer failure

- Contact the service department.

E51

Mauvais calibrage

- Éteindre la machine, attendre 20 secondes.
- Allumer la machine.
- Essayer de calibrer à nouveau ou :
- Appeler le service après-vente.

E52

Poids de calibrage sur le côté opposé par rapport au calibrage du constructeur.

- Fixer correctement la masse de calibrage Utilisateur sur le côté gauche de la bride. Vérifier que la masse est posée correctement.
- Appeler le service après-vente.

E82

Erreur au cours du test d'autodiagnostic au démarrage.

- Éteindre la machine, attendre 20 secondes.
- Allumer la machine.

E92

La pige de mesure de l'écart et du diamètre de jante n'a pas atteint sa position de repos même lors du 2e essai. La pige de mesure est désactivée.

- Attendre 5 secondes ou continuer en pressant la touche STOP.

E500**E501****E502****E503****E504**

Dysfonctionnement pointeur laser

- Appeler le service après-vente.

E51

Calibración errónea

- Apagar la unidad, aguardar 20 segundos.
- Encender la unidad.
- Volver a calibrar, o:
- Llamar al servicio de asistencia técnica.

E52

Peso de calibración sobre el lado opuesto con respecto a la calibración del fabricante.

- Colocar el Peso de Calibración del Usuario correctamente en el lado izquierdo de la brida. Volver a calibrar.
- Llamar al servicio de asistencia técnica.

E82

Anomalía durante el test de auto-diagnóstico ejecutado a la puesta en marcha.

- Apagar la unidad, aguardar 20 segundos.
- Encender la unidad.

E92

El calibre para la distancia estaba en posición de reposo durante el 2º intento. El calibre de medición está desactivado.

- Esperar 5 segundos o continuar pulsando la tecla STOP.

E500**E501****E502****E503****E504**

Mal funcionamiento del Puntero Láser

- Llamar al servicio de asistencia técnica.

7.1.3 Error Codes - Power Clamp

FOR MACHINES WITH POWER CLAMP ONLY

Please find below the error codes that apply specifically to the power clamp device:

E 9

The wheel guard is still closed.
Clamping or unclamping is not possible.

- Open the wheel guard completely.

E 14

Start was done without clamping the wheel correctly.
Or:
The Power Clamp system does not detect anything on the shaft and performs a no-load clamping operation.
Or:
The Power Clamp system is accidentally Off.

- Press the STOP key.
- Bring the clamping jaws to the release position.
- Check the status of the chuck clamping jaws.
- Check the status of the clamping accessories and make sure they are positioned correctly on the chuck.
- Repeat the clamping.

E 21

E 23

The Power Clamp control pedal was activated with the Power Clamp Off mode still activated.

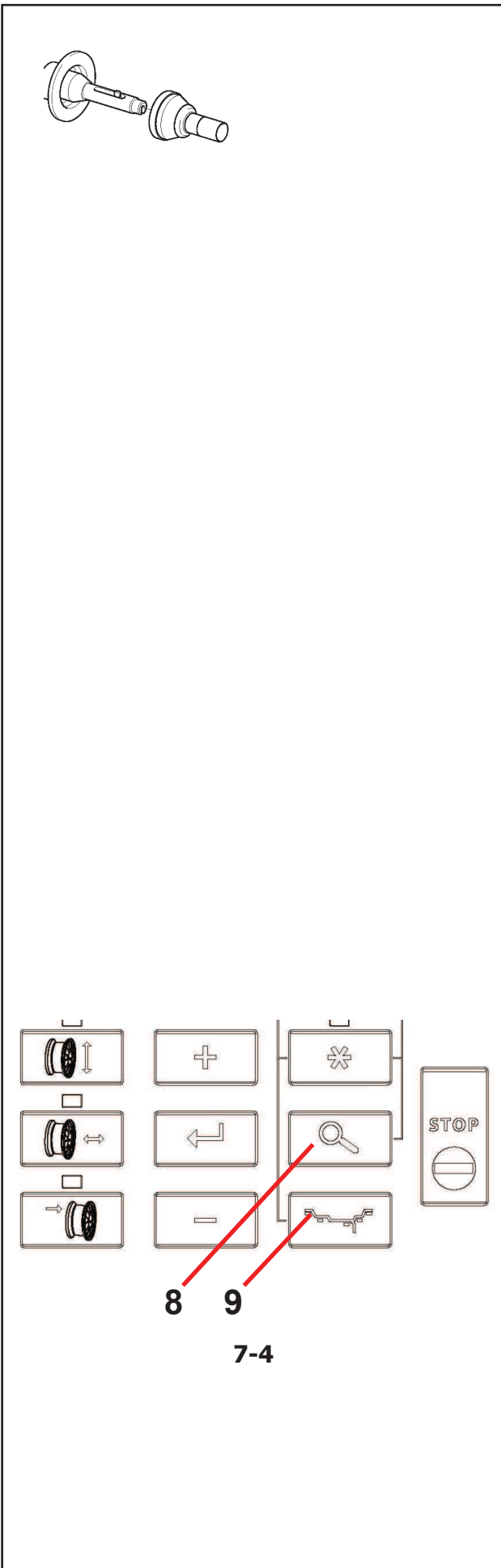
If the main shaft is fitted with an optional wheel clamping device, as an alternative to the standard Power Clamp:

- Wait until the message is cleared or press the STOP key, then continue.

If the machine is in the standard configuration (with flange and Power Clamp shaft installed).

(Fig. 7-4)

- Press and hold down for at least three seconds both the "FINE" (8) and the "Weight Positioning Mode" (9) keys. An acoustic signal indicates that the Power Clamp Off mode has been disabled.



7.1.3 Codes d'erreur - *Power Clamp*

UNIQUEMENT POUR LES MACHINES MUNIES DE MOYENS DE SERRAGE POWER CLAMP

Trouver ci-dessous les codes d'erreur que s'appliquent pour les moyens de serrage power clamp :

E 9

Le carter de protection est encore fermé.
Le serrage ou desserrage ne sont pas possibles.

- Ouvrir complètement le carter Roue.

E 14

Start a été actionné alors que la roue n'était pas correctement bloquée.

Ou :

Le système Power clamp ne relève rien sur l'arbre et effectue une opération de serrage à vide.

Ou :

Le système Power clamp est accidentellement bloqué.

- Appuyer sur la touche STOP.
- Mettre les mors de serrage en position desserrée.
- Vérifier l'état des mors de serrage du mandrin.
- Vérifier l'état des accessoires de serrage et leur position sur le mandrin.
- Répéter le serrage.

E 21

E 23

La pédale de commande Power clamp a été actionnée alors que la fonction de serrage de Power clamp est encore active.

S'il y a un moyen de serrage roue en option sur l'arbre principal, comme alternative au dispositif Power clamp standard :

- Attendre que le code disparaisse ou appuyer sur la touche STOP, puis continuer.

Si la machine se trouve en configuration standard (la bride et l'arbre Power clamp sont installés).

(Fig. 7-4)

- Appuyer et maintenir enfoncées pendant au moins trois secondes les deux touches « **FINE** » (8) et « **Mode de positionnement Poids** » (9), un signal sonore retentit pour avvertir que la désactivation de la fonction de serrage de Power clamp a été effectuée.

7.1.3 Códigos de error - *Power Clamp*

SÓLO PARA MÁQUINAS CON POWER CLAMP

A continuación se detallan los mensajes de error relacionados con la herramienta de fijación de la rueda Power clamp:

E 9

La protección todavía está cerrada.
Bloqueo o desbloqueo imposible.

- Abrir completamente la protección.

E 14

Se inició Start con la rueda correctamente bloqueada.
O bien:

El sistema Power Clamp no detecta nada sobre el eje y realiza una operación de bloqueo al vacío.

O bien:

El sistema Power Clamp está en estado de bloqueo accidental.

- Pulsar la tecla STOP.
- Colocar los ganchos de bloqueo en posición de liberación.
- Comprobar el estado de los ganchos de bloqueo del mandril.
- Comprobar el estado de los accesorios de bloqueo y que su posición en el mandril sea la correcta.
- Repetir el bloqueo.

E 21

E 23

Se ha accionado el pedal de mando Power Clamp, cuando todavía estaba activa la función de bloqueo del Power Clamp.

Si sobre el eje principal está instalada una herramienta de bloqueo de rueda opcional, como alternativa al dispositivo Power Clamp estándar:

- Esperar hasta que el mensaje desaparezca o pulsar la tecla STOP para continuar.

Si la máquina se encuentra en configuración estándar (con brida y eje Power Clamp instalados).

(Fig. 7-4)

- Pulsar y mantener pulsada durante por lo menos tres segundos las teclas "**FINE**" (8) y "**Modo posicionamiento Pesos**"(9), una señal acústica avisa de que se ha desactivado la función de bloqueo del Power Clamp.

7.1.4 H Codes - Warning**H0**

Wheel silent running cannot be improved with optimisation.

H1

Further optimisation is not recommended, but is possible.

H2

Weight minimisation is recommended, further optimisation does not bring improvements.

H22

Unclamping is disabled.

The machine is equipped with a clamping device fitted with a tie rod on the chuck (e.g. USV or SCA); unintentional unclamping could damage the tie rod.

H33

The SONAR does not work.

H34

SONAR can not read: guard was lowered too quickly.

H35

SONAR measures data out of range.

H80

Recalibration was not set up. As a result, it cannot be performed by the operator.

Press the STOP key to clear the message.

Call the service team for machine calibration.

H82

The self-test was disturbed (e.g.: by turning the wheel). The message is displayed for 3 seconds, then the measurement must be repeated (max. 10 times) or aborted by pressing the STOP key.

7.1.4 Codes H - Avertissement

H0

Impossible d'améliorer la silence de marche de la roue au moyen d'une Optimisation.

H1

Déconseillé de continuer l'optimisation qui reste pourtant possible.

H2

Recommandé de minimiser la masse; continuer à optimiser n'apporte pas d'amélioration.

H22

Le desserrage est bloqué.

Un moyen de serrage est fixé sur l'équilibreuse dont la barre de traction retient le moyen de serrage sur l'arbre principal (par ex.USV ou SCA); un desserrage non voulu pourrait endommager la barre de traction.

H33

Le SONAR ne fonctionne pas.

H34

SONAR ne peut pas lire : fermeture capot trop rapide.

H35

Données de mesure de Sonar hors de portée.

H80

Un étalonnage par l'opérateur n'a pas été prévu dans l'étalonnage de base. Par conséquent, l'étalonnage par l'opérateur n'est pas possible.

Appuyer sur la touche STOP, le code d'erreur est annulé.

Appeler le service pour l'étalonnage.

H82

Défaut pendant l'auto-contrôle (p. ex. parce que la roue a été tournée).

Le message est affiché pendant 3 secondes, après cela, la mesure se répète (10 fois maximum), ou bien abandonner en appuyant sur la touche STOP.

7.1.4 Códigos H - Advertencia

H0

Resulta imposible mejorar la suavidad de marcha de la rueda mediante optimización.

H1

No se recomienda realizar más optimizaciones, pero es posible.

H2

Se recomienda minimizar el peso, seguir optimizando no significa más mejoras.

H22

El desbloqueo de pedal está inhibido.

La máquina está equipada con una herramienta de fijación montada mediante una barra en el mandril (por ejemplo USV o SCA); cualquier abertura involuntaria podría dañar la barra.

H33

Mal funcionamiento del SONAR.

H34

El SONAR no lee: la protección baja demasiado rápido.

H35

El SONAR indica datos fuera de rango.

H80

La re calibración no está prevista por lo tanto no puede ser realizada por el usuario.

Pulsar la tecla STOP para borrar el mensaje.

Solicitar asistencia técnica para la calibración de la máquina.

H82

Fallo durante los auto controles (por ejemplo, al girar la rueda).

El aviso se mostrará durante 3 segundos, luego, si es necesario, se repetirá la medición (10 veces como máximo) o se interrumpe pulsando la tecla STOP.

H90

Wheel acceleration was too slow, or braking was too weak after a measuring run. If the main shaft does not reach the required rpm, check whether the brake was activated or whether the mass of the wheel is too great. In this case:

Release the brake.

Make sure that the shaft with the wheel clamped on it can rotate freely.

Turn the wheel by hand, then run the START.

If the error cannot be eliminated, call the service team.

H91

Rpm variation during measuring run. The brake may be ON.

Release the brake.

Make sure that the shaft with the wheel clamped on it can rotate freely.

Repeat the run.

7.2 After-sales service

Contact your area agent.

The company website provides information about the Customer Assistance service around the world:

<http://www.johnbean.com>

<http://www.johnbean.ca>



Customer Care
Phone: 800-362-4618
or: 800-362-4608

H90

L'accélération de la roue a été trop lente, ou bien la roue a été freinée trop lentement après un lancement de mesure. Si l'arbre principal n'atteint pas une vitesse suffisante, vérifier si le frein a été actionné ou si la masse de la roue est trop grande. Dans un tel cas :
Desserrer la pédale de blocage.

S'assurer que l'arbre portant la roue serrée peut tourner librement.

Lancer la roue manuellement, puis exécuter le START.

Si l'erreur ne peut pas être éliminée : faire appel au service après-vente.

H91

Variations de vitesse pendant le lancement de mesure.

La pédale de blocage est éventuellement actionnée.

Desserrer la pédale de blocage.

S'assurer que l'arbre portant la roue serrée peut tourner librement.

Répéter le lancement de mesure.

H90

La rueda se acelera muy lentamente o, después del disparo de medición, se frena muy lentamente. Si el eje principal no alcanza el régimen de rotación necesario, comprobar que el freno no está accionado o que el peso de la rueda no sea demasiado grande.

En tal caso:

Soltar el freno.

Asegurarse que el eje con la rueda montada gire libremente.

Girar la rueda manualmente, luego ejecutar el START.

Si el error no se ha resuelto: llamar al servicio de asistencia técnica.

H91

Variaciones del número de revoluciones durante el disparo de medición. Puede ser que el freno haya sido activado.

Soltar el freno.

Asegurarse que el eje con la rueda montada gire libremente.

Repetir el disparo de medición.

7.2 Service après-vente

Contacter votre représentant de zone.

Le site Internet fournit des informations concernant le service après-vente dans les différents pays:

<http://www.johnbean.com>

<http://www.johnbean.ca>

Customer Care
Phone: 800-362-4618
or: 800-362-4608

7.2 Asistencia técnica para clientes

Póngase en contacto con su agente de zona.

La página web facilita información sobre el servicio de Asistencia Clientes en los distintos países:

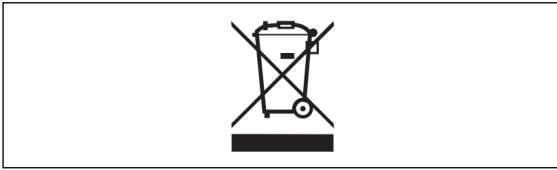
<http://www.johnbean.com>

<http://www.johnbean.ca>

Customer Care
Phone: 800-362-4618
or: 800-362-4608

8.0 Disposing of the unit

To dispose of the equipment at the end of its life, contact the reseller for a quote or for the regulations on disposal which apply to the unit.



This symbol indicates that separate collection of waste electrical and electronic equipment is mandatory for scrapping.

8.1 Instructions for disposal

For electrical and electronic equipment European directive 2002/95/EC, 2002/96/CE and 2003/108/EC (RAEE)

At the time of disposal, at the end of the lifetime of this equipment, you must:

1. Render the machine inoperative, remove the plug and cut off the power supply cable close to where it comes out of the machine.
2. DO NOT dispose of the equipment as urban waste and recycle it, by taking the materials to suitable recycling centres.
3. Contact the reseller for the closest authorised recycling centres for the disposal or for the collection of old equipment when purchasing new equipment.
4. Stick to the standards for correct waste management, to prevent potential effects on the environment and human health. Unauthorised disposal will result in administrative sanctions for the offenders.

9.0 Appendices

This chapter contains additional information about the unit.

If reference is made to the exact configuration of the unit, please note that the exact configuration may be different in your country. Consult the order confirmation for details.

8.0 Vente

Pour la mise à la décharge de l'équipement arrivé en fin de vie, contacter le revendeur pour une offre ou pour connaître les instructions utiles à son démantèlement.

Ce symbole indique l'obligation d'effectuer le tri sélectif des appareils électriques et électroniques au moment de sa mise à la décharge.

8.1 Consignes de démolition

Pour les équipements électriques et électroniques, voir la Directive européenne 2002/95/CE, 2002/96/CE et 2003/108/CE (RAEE)

Au moment de la mise à la décharge, à la fin de la vie de cet équipement, il est obligatoire de :

1. Mettre la machine hors service ; ôter la fiche et couper le câble d'alimentation à proximité de sa sortie de la machine.
2. NE PAS SE DÉFAIRE de l'équipement comme s'il s'agissait d'un déchet urbain mais effectuer le tri sélectif en apportant les matériaux aux centres de collecte et de tri agréés.
3. S'informer auprès du revendeur pour connaître les endroits de collecte, de recyclage et de tri autorisés ou pour une éventuelle reprise de l'équipement en cas d'achat d'un neuf (obligation du « un pour un »).
4. Respecter les normes sur la gestion des déchets pour éviter tout risque probable de nuisances à l'environnement et à la santé des personnes. En cas de mise à la décharge illicite, le transgresseur est passible de sanctions administratives.

9.0 Annexes

Ce chapitre contient des renseignements supplémentaires concernant la machine.

S'il existe un problème concernant la configuration exacte de la machine, veuillez noter que la configuration exacte peut différer dans votre pays. Se reporter au bon de commande pour de plus amples renseignements.

8.0 Eliminación de la unidad

Para el desguace del aparato al final de su vida útil, póngase en contacto con el revendedor para que le haga una oferta o para conocer las normas aplicables en materia de eliminación de la unidad.

Este símbolo indica la obligación de llevar a cabo una recogida diferenciada de los aparatos eléctricos y electrónicos al momento del desguace.

8.1 Instrucción para la Eliminación

Para aparatos eléctricos y electrónicos Directivas europeas 2002/95/CE, 2002/96/CE y 2003/108/CE (RAEE)

Al momento de la eliminación, es decir, al final de la vida de este aparato, es obligatorio:

1. Inutilice la unidad. Quite el enchufe y corte el cable de alimentación cerca del punto en el que sale de la máquina.
2. NO elimine el aparato como residuo urbano, proceda a su eliminación separada y entregue los distintos materiales en los centros de recogida separada.
3. Solicite información al distribuidor sobre los puntos de recogida autorizados para la eliminación y para la entrega en caso de compra de un nuevo aparato (intercambio uno por uno).
4. Atenerse a las normas sobre la correcta gestión de los desechos, para evitar dañar el ambiente y la salud de las personas. La eliminación irregular implica sanciones administrativas para los infractores.

9.0 Anexo

Este capítulo contiene información adicional sobre la unidad.

Si se hace referencia a la configuración exacta de la unidad, tenga en cuenta que la configuración exacta puede ser distinta en función del país. Consulte los detalles en el documento de confirmación del pedido.

Blank Page

Appendix: Installation Instructions

This appendix describes the installation requirements, installation procedures and checks.

Appendice : Instructions d'installation

Cet appendice contient les conditions requises, les procédures et les vérifications nécessaires pour l'installation.

Anexo: Instrucciones para la instalación

En este anexo se describen los requisitos, procedimientos de instalación y los controles.

i. Installation requirements

Space requirements

The drawing shows the minimum space required for safety reasons:

Figure i.1

Each drawing has two sets of dimensions:

- 1 from the wall to the centre of the holes on the left and at the top of the drawing
- 2 from the wall to the outline of the cabinet: on the right and bottom of the drawing

Floor requirements

The floor must be:

- horizontal; +/- 1° tolerance
- even; tolerance within 2 mm
- able to bear the weight of the balancer as stated in Chapter 2 of the Operator's Manual.

The floor on which the balancer will be installed should not transmit vibrations from other devices or from outside the building. External vibrations may affect the accuracy of the unit.

Note: The balancer should be positioned on the floor directly. Do not use spacers to fill gaps.

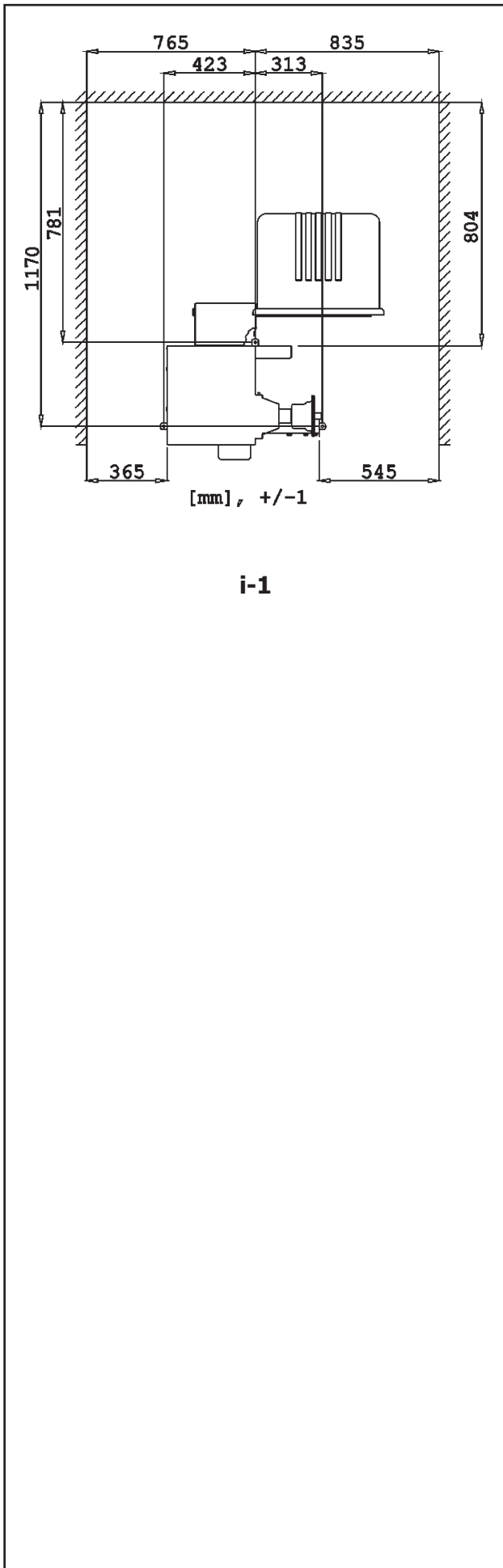
If the above conditions are satisfied, the balancer does not need fixing to the floor.

Power supply requirements

Refer to Chapter 2 of the Operator's Manual for power mains requirements.

WARNING: ENSURE THAT AN APPROVED WALL MAINS OUTLET IS AVAILABLE.

WARNING: NEVER GUIDE POWER SUPPLY CABLES OVER THE FLOOR, UNLESS PROTECTED BY AN APPROVED COVER.



i. Conditions d'installation

Conditions d'espace

Le dessin montre les conditions minimum nécessaires à la sécurité :

Figura i.1

Chaque dessin a 2 séries de dimensions :

- 1 du mur au centre des trous : à gauche et en haut du croquis
- 2 du mur au contour du cabinet : à droite et en bas du croquis

Conditions du sol

Le sol doit être :

- horizontal; +/- 1° près
- plat; à 2 mm près
- capable de supporter le poids de l'équilibreuse indiqué au Chapitre 2 du Manuel d'utilisation.

Le sol sur lequel l'équilibreuse est installée ne doit pas transmettre les vibrations d'autres appareils ou de l'extérieur du bâtiment. Les vibrations externes peuvent modifier la précision de l'unité.

Remarque : L'équilibreuse doit être positionnée directement sur le sol. Ne pas utiliser d'anneaux pour combler les écarts.

Si les conditions ci-dessus sont respectées, il n'est pas nécessaire de fixer l'équilibreuse au sol.

Alimentation électrique

Voir Chapitre 2 du Manuel d'utilisation pour les principales conditions d'alimentation sur secteur.

AVERTISSEMENT : VÉRIFIER QU'UNE PRISE MURALE DE SECTEUR CONFORME EST DISPONIBLE.

AVERTISSEMENT : NE JAMAIS POSER LES CÂBLES D'ALIMENTATION SUR LE SOL, SAUF SI PROTÉGÉS PAR UNE COUVERTURE CONFORME.

i. Requisitos de Instalación

Requisitos de espacio

El diseño muestra los requisitos mínimos necesarios desde el punto de vista de la seguridad:

Figura i.1

Cada diseño tiene dos series de dimensiones:

- 1 desde la pared al centro de los agujeros en la parte izquierda y superior del diseño
- 2 desde la pared a la línea exterior de la cabina en la parte derecha e inferior del diseño

Requisitos del suelo

El suelo deberá ser:

- horizontal; tolerancia +/- 1°
- a nivel; tolerancia dentro de 2 mm
- idóneo para sostener el peso de la equilibradora tal y como se indica en el Capítulo 2 del Manual del Operador.

El suelo en el que se instale la equilibradora no debe recibir vibraciones de otros aparatos o del exterior del edificio. Las vibraciones externas pueden afectar la precisión de la unidad.

Nota: La equilibradora debe ser colocada directamente en el suelo. No utilice espesores para compensar las irregularidades.

Si se cumplen las condiciones anteriores no será necesario fijar la equilibradora al suelo.

Requisitos para la alimentación eléctrica

Consulte el Capítulo 2 del Manual del Operador para los requisitos de la red eléctrica.

ADVERTENCIA: ASEGÚRESE DE QUE DISPONE DE UN ENCHUFE DE PARED CERTIFICADO Y CONECTADO A LA RED ELÉCTRICA.

ADVERTENCIA: NUNCA COLOQUE LOS CABLES ELÉCTRICOS SOBRE EL SUELO, A MENOS QUE ESTÉN PROTEGIDOS POR UNA PROTECCIÓN CERTIFICADA.

ii Transport, unpacking and contents

Carriage instructions

The wheel balancer is supplied on a pallet.

- Use a pallet truck (**Figure ii-1**) to bring the unit to its working area.

Unpacking

WARNING: PREVENT THE STRAPS FROM SPRINGING LOOSE AFTER BEING CUT.

- Cut the straps.
- Open the top of the box.
- Remove staples at the bottom of the box. Lift the box up and over the unit.
- Carefully unwrap the balancer and spare parts supplied.
- Check the contents of the shipment.

Contents

The shipment contains:

- a wheel balancer with Declaration of Conformity (EC).
- an Operator's Manual.
- the accessories mentioned in Section 3.1 of the Operator's Manual.
- 3 threaded pins with accessory support plate.
- a mains power cable.
- a wheel guard assembly.

Tools required

- screwdriver / bar (diameter 4.5-5 mm)
- wrenches: 13mm, 17 mm

Positioning

- Remove the bolts that secure the wheel balancer on the pallet.

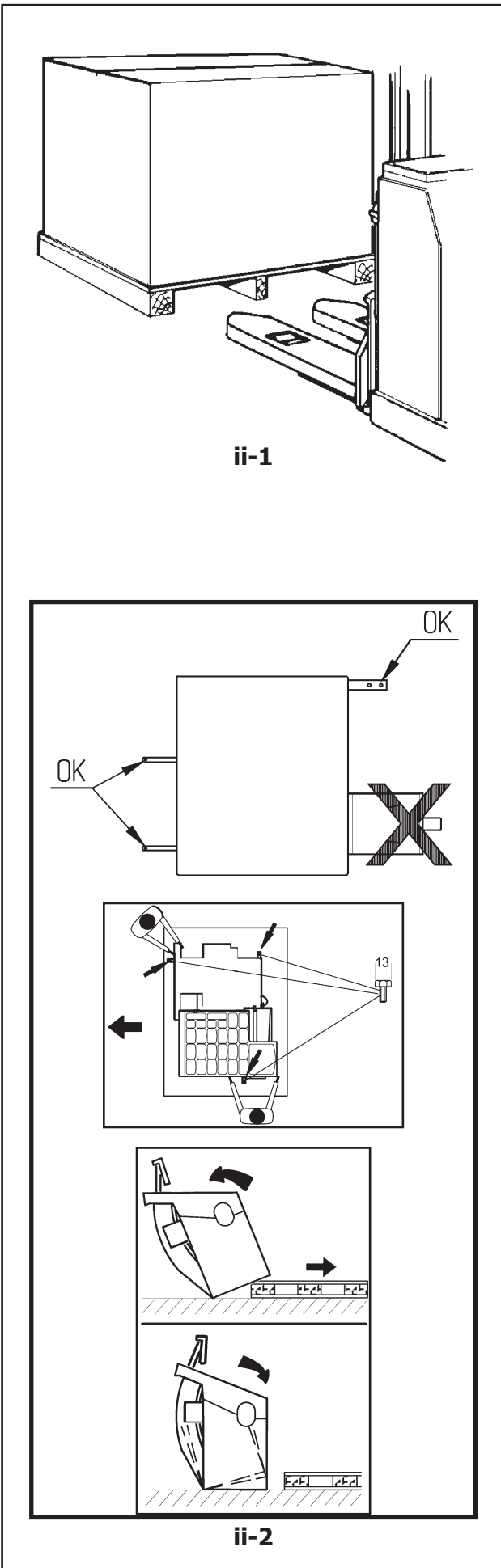
WARNING:

DO NOT LIFT OR MOVE THE WHEEL BALANCER BY THE MAIN SHAFT OR MEASURING UNIT.

Refer to **Figure ii-2**.

- Move the wheel balancer from the pallet to its working location.

Note: To handle the unit, preferably use the accessory support pins (mount as instructed in section iii) and/or the wheel guard shaft.



ii Manipulation, déballage et contenu

Transport

L'unité est fournie sur une palette.

- Utiliser un transpalette (**Figure ii-1**) pour l'apporter à son coin de travail.

Déballage

AVERTISSEMENT : ÉVITER QUE LES BANDES SE DÉTENDENT UNE FOIS COUPÉES.

- Couper les bandes.
- Ouvrir le haut de la boîte.
- Retirer les agrafes au fond de la boîte. Soulever la boîte par dessus l'unité.
- Déballer soigneusement l'équilibreuse et les pièces fournies.
- Vérifier le contenu de l'envoi.

Contenu

L'envoi contient :

- une équilibreuse avec Déclaration de Conformité (CE).
- un Manuel d'utilisation.
- les accessoires mentionnés au Chapitre 3.1 du Manuel d'utilisation.
- 3 crochets et collerettes de stockage.
- Câble secteur.
- Un couvre roue.

Outils nécessaires

- tournevis / barre (diamètre 4.5-5 mm)
- clés : 13mm, 17 mm

Mise en position

- Retirer les écrous qui fixent l'équilibreuse à la palette.

ATTENTION :

NE PAS SOULEVER NI DÉPLACER L'ÉQUILIBREUSE PAR L'ARBRE PRINCIPAL OU LA TÊTE DE MESURE.

Voir **Figure ii-2**.

- Déplacer l'équilibreuse de la palette à son point de travail.

Remarque : Pour manipuler l'unité, utiliser de préférence les crochets de stockage (montés conformément au paragraphe iii) et/ou l'arbre du couvre roue.

ii Transporte, embalaje y contenidos

Transporte

La unidad se suministra en un palet.

- Usar unas transpaletas (**Figura ii-1**) para trasladar la unidad a su zona de trabajo.

Desembalaje

ADVERTENCIA: PROCURAR QUE LOS FLEJES NO SALTEN DE GOLPE AL CORTARLOS.

- Cortar los flejes.
- Abrir la parte de arriba de la caja.
- Retirar las grapas del fondo de la caja. Levantar la caja por encima de la unidad.
- Desembalar con cuidado la equilibradora y las piezas suministradas.
- Comprobar que el contenido del envío esté completo.

Contenidos

En el envío se incluye:

- una equilibradora con una Declaración de Conformidad (CE).
- un Manual del Operador.
- los accesorios mencionados en el Capítulo 3.1 del Manual del Operador.
- 3 pernos roscados con disco porta accesorios.
- un cable de red eléctrica.
- una protección de rueda.

Herramientas necesarias

- destornillador / barra (diámetro 4.5-5 mm)
- llaves: 13mm, 17 mm

Colocación

- Retirar los bulones que sujetan la equilibradora al pallet.

ATENCIÓN:

NO LEVANTAR NI MOVER LA EQUILIBRADORA SUJETÁNDOLA POR EL EJE PRINCIPAL O EL GRUPO DE MEDICIÓN.

Consultar la **Figura ii-2**.

- Desplace la equilibradora desde el pallet a su sitio de trabajo.

Nota: Preferentemente utilice los pernos porta accesorios (instalar tal y como se indica en el párrafo iii) y/o el eje de la protección de la rueda para manejar la unidad.

iii Installation procedure

Unit:

Refer to the drawing in i section for correct wheel balancer positioning. If the wheel balancer needs securing, we recommend fixing elements with a diameter of 8 mm, quality 8.8 or higher.

Supports for Accessories:

- Unpack the 4 threaded accessory support pins and the support plates.
- Refer to **Figure iii-1**. Fit the 4 threaded accessory support studs and the plates.

Threaded shaft: (except for "P" machines)

- Clean the threaded shaft and the hole in the main shaft.
- Refer to **Figure iii-2**. Position the threaded shaft.
- Use a pin for screwing.

Clamping devices:

- Put the clamping devices on the accessory support pins and in the appropriate housings.

Wheel guard:

- Refer to **Figure iii-3**.

The wheel guard influences the following operating modes:

- The measuring run is started by closing the wheel guard.
- The wheel is braked by lifting the wheel guard during a measuring run (code C5).

Fig. iii-3

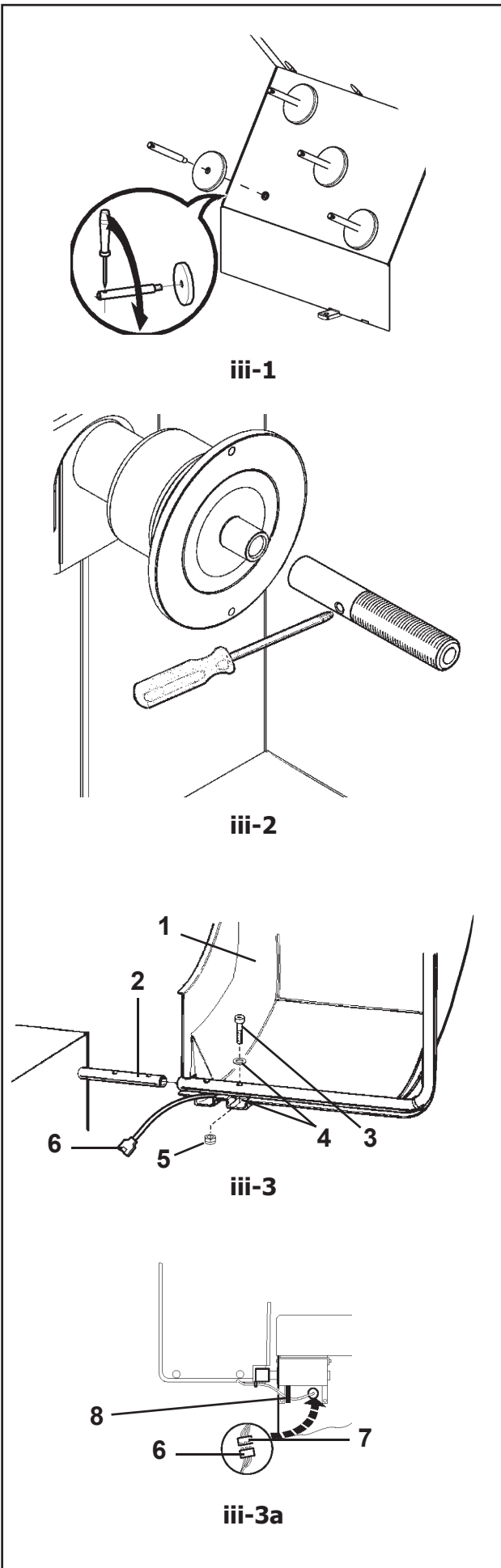
- Slide the wheel guard (1) on the support shaft (2) and rotate the tube of the wheel guard until the wheel guard fastening holes match with the support shaft holes.
- Insert the M10 fastening screw (3) from with washers (4) from below and tighten fully home the hexagon nut (5) and washers.

Figure iii-3a (only for machines with Sonar)

- Connect the plug of the cable (6) with the connector of the machine (7) which is projecting out of the opening of the machine cabinet.
- Place the plug cable loosely inside the machine through the hole in the machine cabinet.

Warning:

Since the cable is moved during the wheel guard opening and closing, it must be routed through retainer (8, **Fig. iii-3a**) under the guard support.



iii Procédures d'installation

Unité :

Voir le graphique correct, section i, pour positionner correctement l'équilibreuse. Si l'équilibreuse doit être fixée, nous conseillons des éléments de fixation avec un arbre d'écrou de 8 mm, qualité 8.8 ou supérieure.

Crochets de stockage :

- Déballez les 4 crochets et collerettes de stockage filetés.
- Voir **Figure iii-1**. Monter les 4 crochets et collerettes filetés.

Arbre fileté : (sauf pour les machines « P »)

- Nettoyer la tête de l'arbre et l'orifice de l'arbre principal.
- Voir **Figure iii-2**. Positionner l'arbre fileté.
- Utiliser une épingle pour serrer.

Appareils de serrage :

- Ranger les éléments d'ancrage sur les pivots porte accessoires et dans les logements préposés.

Couvre roue :

- Voir **Figure iii-3**.

Le carter de roue influant les modes de fonctionnement suivants :

- Le lancement de mesure est démarré par la fermeture du carter de roue.
- La roue est freinée si le carter de roue est soulevé pendant un lancement de mesure (code C5).

Fig. iii-3

- Enficher le carter de roue (1) sur l'arbre dudit carter (2) et tourner jusqu'à ce que les trous de fixation du carter de roue et de l'arbre dudit carter coïncident.
- Enficher la vis de fixation M10 (3) et la rondelle (4) de bas en haut, bien serrer l'écrou hexagonal (5) et la rondelle.

Fig. iii-3a (seulement pour les machines avec le Sonar)

- Raccorder le connecteur du câble (6) à la fiche de raccordement de la machine (7) qui saillit de l'ouverture du bâti de ladite machine.
- Insérer cette jonction de façon lâche à travers le trou du bâti de la machine pour la loger à l'intérieur de ladite machine.

Attention :

Comme le câble est déplacé lors de l'ouverture et de la fermeture du carter de roue, il doit être adopté dans la bande (8, **Fig. iii-3a**) sous le support de la protection.

iii Procedimiento de Instalación

Unidad:

Consultar el diseño de la sección i para colocar la equilibradora correctamente. Si es necesario sujetar la equilibradora, se recomienda utilizar elementos de fijación con un diámetro de 8 mm, calidad 8.8 o superior.

Porta Accesorios:

- Desembalar los 4 pernos roscados porta-accesorios y los discos de apoyo.
- Usar como referencia la **Fig. iii-1**. Montar los 4 pernos porta accesorios roscados y los discos.

Eje roscado: (a excepción de las máquinas "P")

- Limpiar el eje roscado y el orificio en el eje principal.
- Consultar la **Figura iii-2**. Colocar el eje roscado.
- Utilizar un perno para enroscar.

Dispositivos de bloqueo:

- Colocar los elementos de anclaje sobre los pernos porta accesorios y en los alojamientos correspondientes.

Protección de la rueda:

- Usar como referencia la **Fig. iii-3**.

La protección de la rueda influye en las siguientes modalidades operativas:

- El disparo de medición se inicia cerrando la protección de la rueda.
- Al levantar la protección de la rueda durante el disparo de medición, se frenará la rueda (código C5).

Figura iii-3

- Introducir la protección de la rueda (1) sobre el eje de soporte (2) y girar el tubo de la protección hasta que los agujeros de fijación de la protección y del eje coincidan.
- Insertar el tornillo de fijación M10 (3) con sus arandelas (4) desde abajo, apretar bien la tuerca hexagonal (5) y las arandelas.

Figura iii-3a (Solo para máquinas con Sonar)

- Conectar el pasador del cable (6) al conector de la máquina (7) que sobresale de la apertura del alojamiento de la máquina.
- Introducir dicha conexión de pasador floja dentro de la máquina a través del orificio del alojamiento de la máquina.

Atención:

Puesto que el cable se desplaza al abrir y al cerrar la protección de la rueda, pasar el mismo dentro de la banda (8, **Fig. iii-3a**) bajo el soporte de la protección de la rueda.

iv Test procedures

- Balance a wheel to less than 0.25 oz. (5 grams) per plane.
- Perform a User Calibration (☞ 6.3).

v Instructing the operator

(The following applies only if a unit is installed by a Service Technician).

- Show and explain the Safety Booklet.
- Show the operator how to switch the unit on and off.
- Show the operator how to perform an emergency stop.
- Show the operator how to select a ALU type, enter data and apply a weight.

iv Procédures de vérification

- Equilibrer une roue à moins de 0.25 oz. (5 grams) par plan.
- Effectuer un Calibrage Utilisateur (☞ 6.3).

iv Procedimiento de comprobación

- Equilibre la rueda con menos de 0.25 oz. (5 grams) por plano.
- Realizar una Calibración del Usuario (☞ 6.3).

v Instructions pour l'Opérateur

(Cela s'applique seulement si la machine est installée par un technicien de service).

- Montrer et expliquer le Livret de Sécurité.
- Expliquer à l'opérateur la façon de mettre en marche et d'arrêter l'unité.
- Expliquer la façon d'effectuer un arrêt d'urgence.
- Expliquer la façon de sélectionner un ALU mode, d'entrer les données et de placer les masses.

v Instrucciones para el operador

(Los siguientes puntos solamente son posibles si la unidad ha sido instalada por un técnico).

- Mostrar y explicar el Folleto de Seguridad.
- Explicar el funcionamiento para encender y apagar la unidad.
- Explicar cómo realizar una parada de emergencia.
- Explicar cómo seleccionar un tipo de ALU, ingresar los datos y aplicar un peso.

Blank Page

Blank Page

EN
FR
ES

309 Exchange Ave.
Conway, AR 72032
Ph: 501-450-1500
Fax: 501-450-2085

Notice: The information contained in this document is subject to change without notice. **Snap-on Equipment** makes no warranty with regard to present documentation. **Snap-on Equipment** shall not be liable for errors contained herein or for incidental consequential damages in connection with furnishings, performance, or use of this material.

This document contains proprietary information which is protected by copyright and patents. All rights are reserved. No part of this document may be photocopied, reproduced, or translated without prior written consent of Snapon Equipment.