

Spare Parts Pieces de Rechange Tabla de repuestos

JohnBean™



B2000p

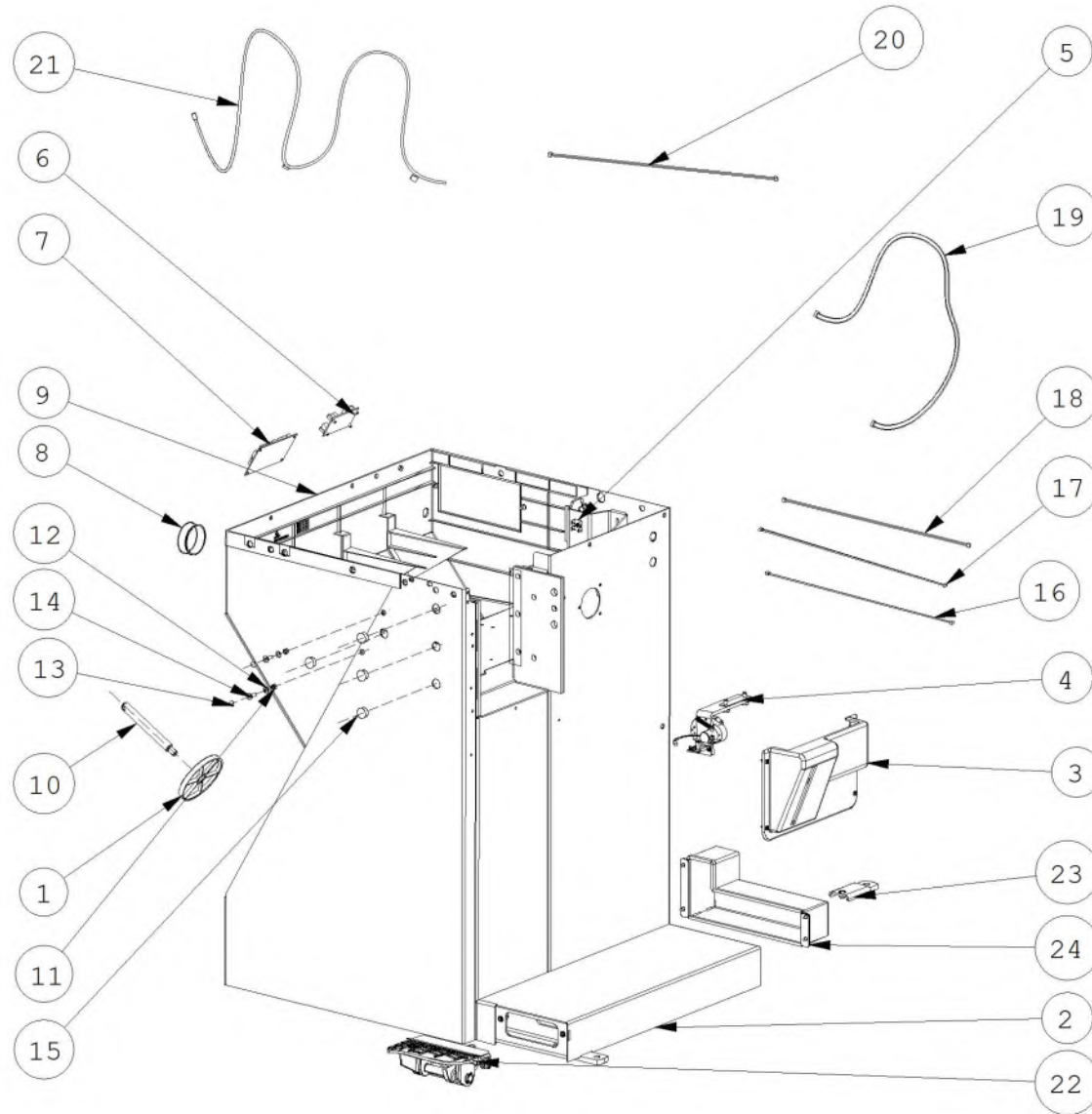
- (**GB**): in a given list, components sharing the same letter (A,B,C...), in the “Note” column are compatible.
- (**FR**): dans une table, les composants qui présentent la même lettre (A,B,C...) dans la colonne “Note”, sont compatibles.
- (**DE**): Die in einer Tabelle aufgeführten Komponenten, die in der Spalte “Anmerkung” mit demselben Buchstaben (A,B, C...) gekennzeichnet sind, sind kompatibel.
- (**RU**): В данном списке компоненты с одинаковыми буквами (A, B, C) в графе “Примечания” совместимы.
- (**IT**): all'interno di una tabella, i componenti che presentano la medesima lettera (A,B,C...) nella colonna “Nota”, sono compatibili.
- (**ES**): dentro de una tabla, los componentes de la columna “Nota” que poseen la misma letra (A, B, C...) son compatibles.
- (**PT**): em uma determinada tabela, os componentes que apresentarem a mesma letra (A,B,C...) na coluna “Nota”, são compatíveis.]

INDEX		Page
EAZ0090G29A_B	CABINET	4
1807_A	WEIGHT TRAY	7
EAZ0122G25A_A1	MONITOR ASSEMBLY	9
EAZ0033G88A_C	VIBRATORY SYSTEM	11
1809_A1	WHEELGUARD	14
1808_3	REAR STRUCTURE	17
EAZ0089G37A_E	PEDAL P-CLAMP UL	20
EAZ0144G33A_A	BRAKE PEDAL M2 CABINET	22
EAZ0033G89A_C	POWER CLAMPING DEVICE	25
EAZ0089G67A	REAR RIGHT CAMERA	27
EAZ0089G68A	REAR LEFT CAMERA	29
EAZ0136G47A_A	REAR CAMERA	31
EAZ0136G99A_A	EPC ASSY	34
1670	IBP ASSEMBLY	36
1810_A	BACK PACK	38
1864_3	E-BOX	41
EAZ0116G00A_B1	GAUGE ARM	44
EEWB582AWD_A1	WIRING DIAGRAM	46
EEWB582AWD_A2	WIRING DIAGRAM	47
EEWB582AWD_A3	WIRING DIAGRAM	48
EEWB582AWD_A4	WIRING DIAGRAM	49

UPDATING GUIDE:

Dec. 21: EAZ0090G29A_A1 > B, EAZ0144G33A_A ADDED

EAZ0090G29A.B



10/2021

Pos	Code	Designation	Désignation	Designación	N.	Note	Nota	A	B	C
1	EAC0060G02A	FLANGES PROTECTION	PROTECTION FLASQUES	PROTECCIÓN BRIDAS	1				X	
2	EAS2101G17A	CABINET M2 RAL 3000	CORPS MACHINE M2 RAL 3000	CAJA M2 RAL 3000	1			X		
3	EAA0358G03A	Laser pointer protection	Protection pointeur laser	Protección puntero láser	1				X	
4	EAA0358G04A	Laser pointer unit	Groupe pointeur laser	Grupo puntero láser	1				X	
5	2-23201	FLAT PLUG GROUNDING 4-POL.	CONNECTEUR PLAT TERRE	CONECTOR PLATO M/TIERRA	1			X		
6	2-92966A	12V POWER SUPPLY	ALIMENTATION 12V	ALIMENTADOR 12 V	1			X		
7	EAP0271G60C	Camera and hub usb board	Carte caméras et concentrateur USB	Tarjeta telecámaras y hub usb	1			X		
8	1-10576A	BLACK COV. CAP FOR SHEETMETAL	BOUCHON HABIL. NOIR POUR TOLES	TAPÓN NEGRO DE COB. PARA CHAPAS	1			X		
9	EAC0100G63A	PLASTIC COVER ASSY M2	HABILLAGE PLASTIQUE M2	GRUPO COBERTURA PLÁSTICA M2	1			X		
10	EAM0006G01A	FLANGE HOLDER PIN	AXE PORTE-FLASQUES	PERNO PORTA BRIDAS	1			X		
11	1-11533	HEX NUT M5 8 A2J DIN934	ECROU M5 CL.8 ZING. UNI 5588 DIN934	TUERCA M5 CL.8 CINC. UNI 5588 DIN934	2				X	
12	2863869	WASHER D.5	RONDELLE D.5	ARANDELA D.5 GALVANIZ.	2			X		
13	1-10476A	BLACK CAP FOR SCREWS M5	BOUCHON NOIR POUR VIS M5	TAPÓN CASQUETE NEGRO TORNILLOS M5	2				X	
14	1-25503A	SCREW TSEI	VIS FHC	TORNILLO TSEI	2				X	
15	EAC0060G00A	CAP	BOUCHON	TAPÓN	4			X		
16	EAW0276G28A	LASER POINTER EXTENSION WIRE	CÂBLE RALLONGE LASER POINTEUR	CABLE ALARGADOR PUNTERO LÁSER	1			X		X
17	EAW0276G29A	Stepper motor cable	Câble moteur pas à pas	Cable motor paso a paso	1			X		

A = available - disponible - disponible

B = on request - sur demande - a petición

C = suggested - suggéré - sugerido

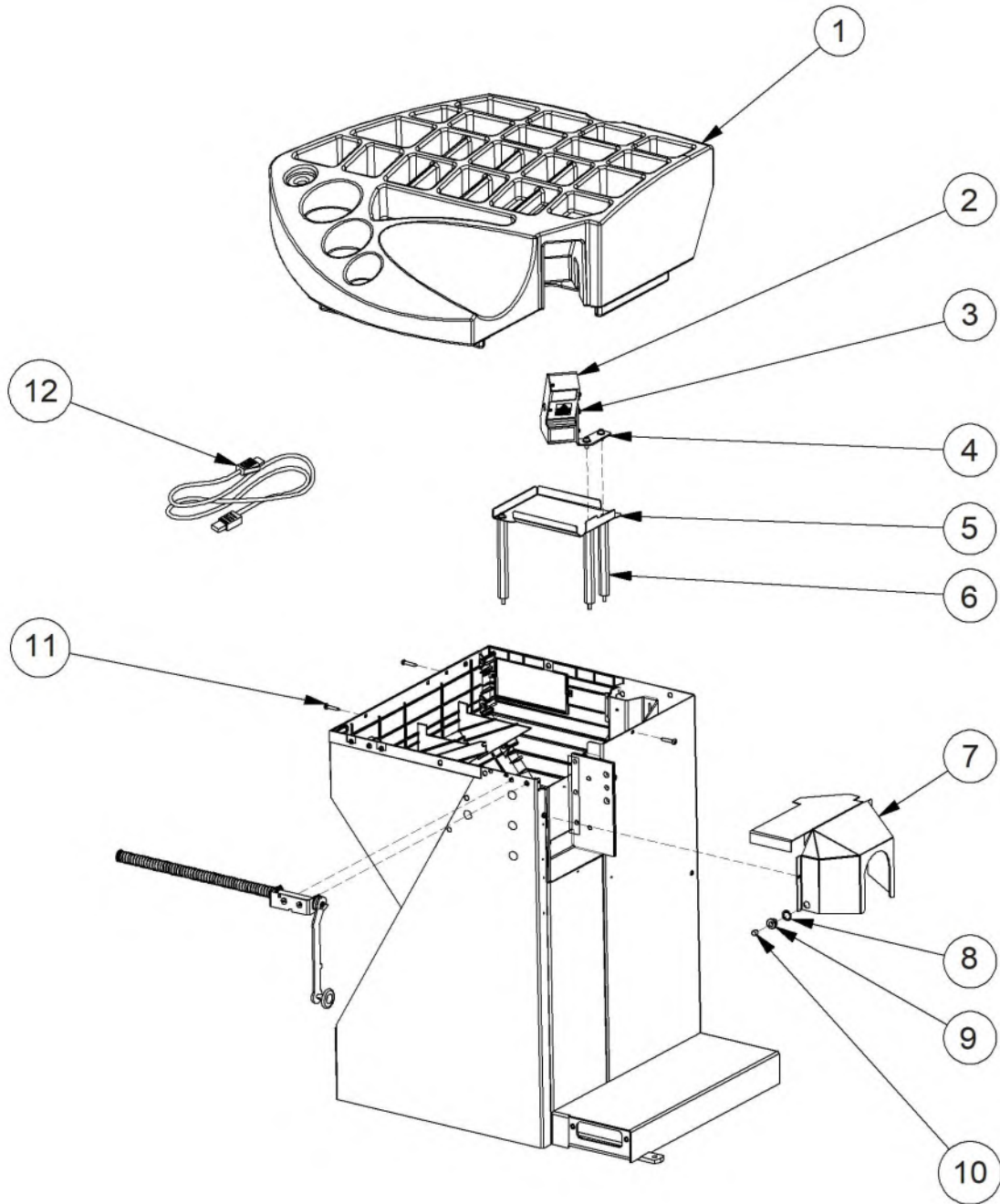
Pos	Code	Designation	Désignation	Designaciòn	N.	Note	Nota	A	B	C
18	EAW0276G22A	Short stop cable	Câble fin de course court	Cable final de carrera corto	1			X		
19	EAW0276G51A	AWP encoder cable for BFH	Câble encoder AWP pour BFH	Cable encoder AWP para BFH	1			X		
20	EAW0283G64A	Short power cable camera epc assembly	Câble alimentation court groupe EPC caméras	Cable alimentación corto grupo EPC cámaras	1			X		
21	EAW0277G05A	Monitor and switching power supply cable	Câble alimentation monitor et switching	Cable de alimentación monitor/switching	1			X		
22	EAA0372G98A	ALU BRAKE PEDAL 2 SWICTHES	PEDALE FREIN ALUMINIUM 2 MICRO	PEDAL FRENO ALUMINIO 2 MICRO	1			X		X
22	EAA0409G98A	ALU BRAKE PEDAL 2 SWITCHES	PEDALE FREIN ALUMINIUM 2 MICRO	PEDAL FRENO ALUMINIO 2 MICRO	1			X		X
22	EAA0426G47A	ALU BRAKE PEDAL 2 SWITCHES 2.8 m	PEDALE FREIN ALUMINIUM 2 MICRO 2.8 m	PEDAL FRENO ALUMINIO 2 MICRO 2.8 m	1			X		X
22	EAA0508G88A	ASSY COVER FOR M CABINET	COUVERCLE CORPS MACHINE M	CÁRTER CAJA M	1			X		X
23	EAS2246G63A	FOOT EXTENSION FOR M2 CABINET	KIT PROLONGEMENT CORPS MACHINE M	EXTENSION DE LAS PATAS CAJA M	1			X		
24	EAA0503G90A	UL BRAKE PEDAL FOR M CABINET	PEDALE FREIN CORPS MACHINE M	PEDAL FRENO CAJA M	1			X		

A = available - disponible - disponible

B = on request - sur demande - a petición

C = suggested - suggéré - sugerido

1807



12/2012

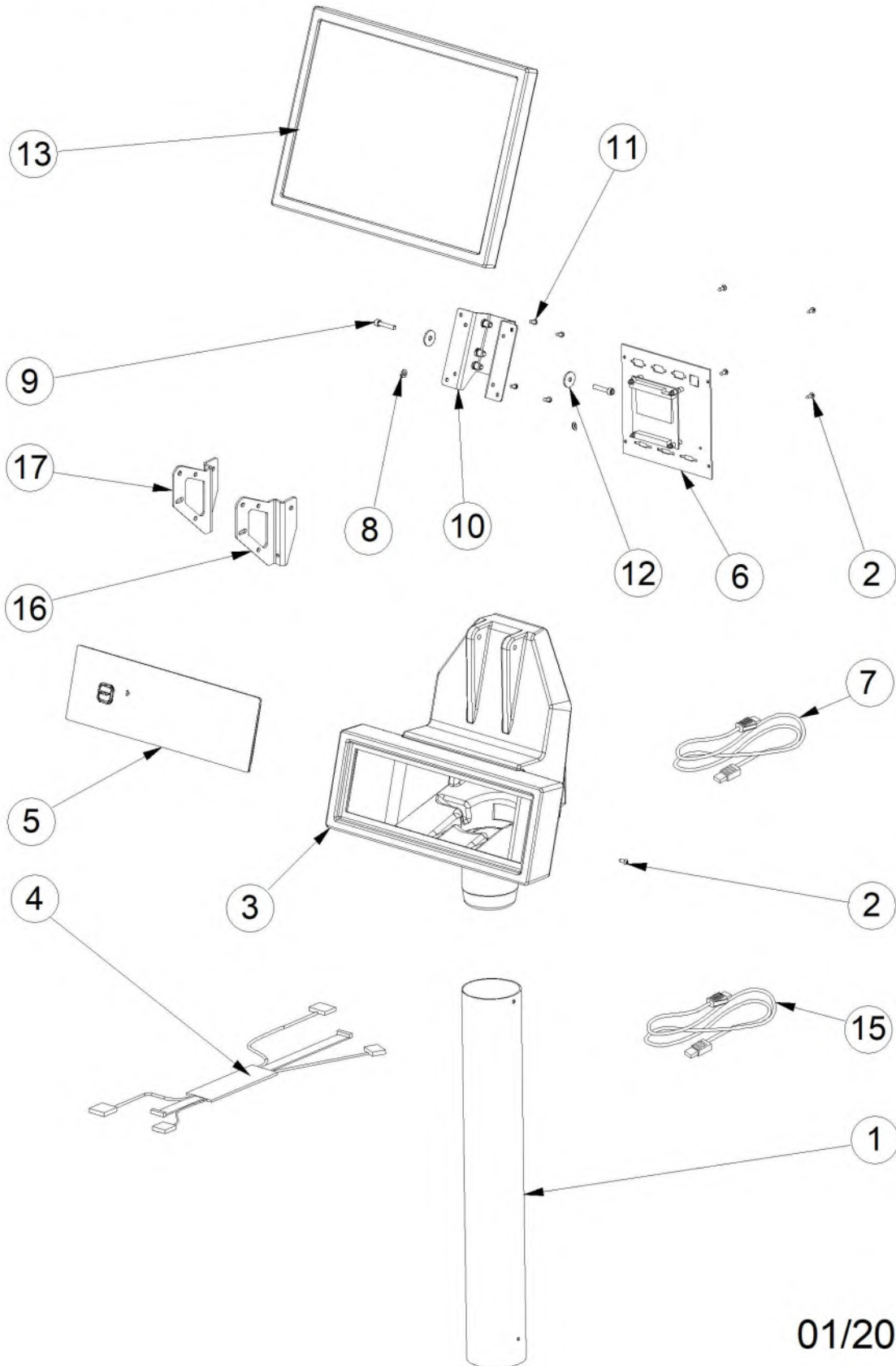
Pos	Code	Designation	Désignation	Designación	N.	Note	Nota	A	B	C
1	EAM0091G55A	BFH weight tray	Plan porte-poids BFH	Mesa portapesas BFH	1			X		
2	EAA0345G77A	Sheet of light module complete	Module lame de jour complet	Módulo hoja de luz completo	1			X		X
3	5-07945A	Cable stop	Serre-câble	Abrazadera para cable	1				X	
4	EAS2134G92A	Internal camera support	Support chambre interne	Soporte cámara interior	1			X		
5	EAA0384G68A	Internal protective plate	Tôle de protection interne	Chapa de protección interior	1			X		
6	EAM0081G43A	Hexagonal spacer	Entretoise hexagonale	Distanciador hexagonal	2			X		
7	EAS2112G67A	BFH measurement unit cover	Carter groupe de mesure BFH	Cárter grupo de medición BFH	1			X		
8	1-17777A	Self-retaining ring	Bague autobloquante	Anillo autoblocante	1	Ø 14			X	
9	EAM0042G55A	Magnet bushing	Douille pour aimant	Casquillo para imán	1			X		
10	EAC0060G57A	Magnet	Aimant	Imán	1			X		
11	1-19623A	SCREW, PHILL PAN HEAD TAPPING	VIS AUTOTAR.	TORNILLO AUTORR.	3	D5,5X32 TCB ZN		X		
12	6-11822A	Cable USB 2 A-miniB	Câble USB 2A-miniB	Cable USB 2 A-miniB	1			X		
13	EAS2134G93A	Protection for inner camera	Protection pour caméra intérieure	Protección para videocámara interna	1			X		
14	EAM0071G44A	Hexagonal spacer	Entretoise hexagonale	Distanciador hexagonal	1			X		

A = available - disponible - disponible

B = on request - sur demande - a petición

C = suggested - suggeré - sugerido

EAZ0122G25A.A



01/2018

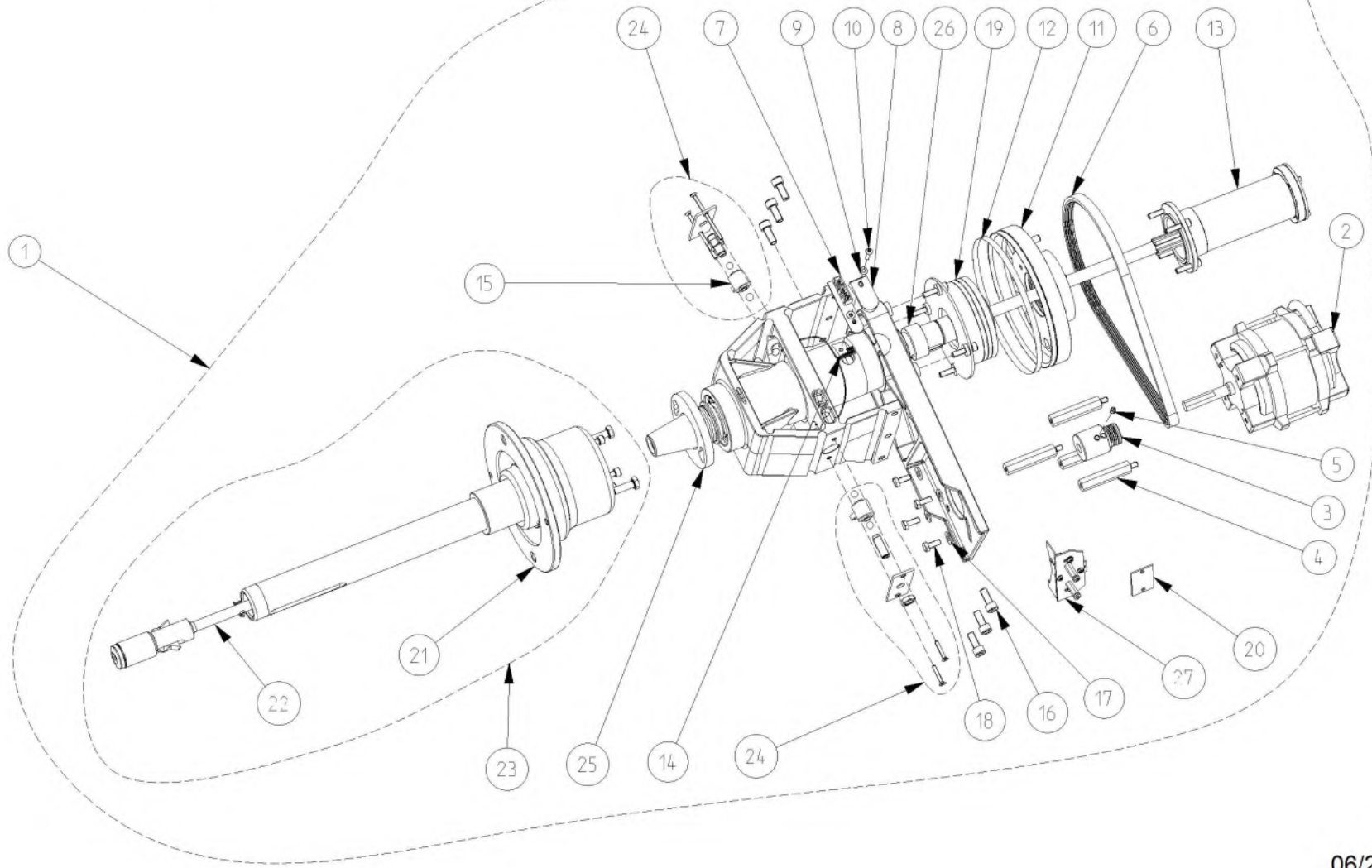
Pos	Code	Designation	Désignation	Designación	N.	Note	Nota	A	B	C
1	EAM0053G56A	MONITOR SUPPORT PIPE	TUBE SUPPORT ECRAN	TUBO SOPORTE MONITOR	1			X		
2	1-20423	SELF TAPPING SCREW d4,2x13	VIS AUTOTAR. d4,2x13 tcb br	TORNILLO AUTOROS. d4,2x13 tcb br	6			X		
3	EAC0103G06A	Stiffened monitor support	Support écran renforcé	Soporte del monitor	1	Touchs.		X		
4	EAW0282G67A	BFH WIRING	CABLAGE BFH	CABLEADO BFH	1			X		
5	EAA0378G81A	KEYPAD	BOITE DE COMMANDE	BOTONERA	1	Touchs.		X		X
6	EAA0457G71A	Embedded PC	Ordinateur embarqué	Embedded PC	1			X		X
7	6-09922A	FTP patch cable	Raccord câble plat FTP	Cable plano de conmutación FTP	1	2 m		X		
8	1-2746	WASHER - GROWER	RONDELLE GROWER	ARANDELA GROWER	2	D6 UNI 1751		X		
9	1-16609A	SCREW TCEI	VIS CHc	TORNILLO TCEI	2			X		
10	EAA0345G43A	VESA COUPLING UNIT	GROUPE RACCORD VESAS	GRUPO CONEXIÓN VESA	1			X		X
11	1-13204A	SCREW, OVAL HEAD	VIS CB	TORNILLO TCB	4	M4X10-4.8 7985		X		
12	1-22941A	WASHER	RONDELLE COMMUNE	ARANDELA COMÚN	2	D. 6 x 24 DIN 7981		X		
13	3-07208A	21,5" WIDE LCD Monitor Touchscreen UL	Ecran LCD 21,5" WIDE Touchscreen UL	Monitor LCD 21,5" WIDE pantalla táctil UL	1	Touchscreen UL		X		
13	3-07808A	19" WIDE LCD MONITOR TOUCHSCREEN - UL	ECRAN LCD 19" WIDE - UL	MONITOR LCD 19" WIDE - UL	1	TOUCH SCREEN UL		X		
15	6-02422A	Cable USB 2 A-B	Câble USB 2 A-B	Cable USB 2 A-B	1	2 m		X		
16	EAS2133G18A	Touchscreen support right extension	Rallonge G support écran tactile	Alargador der. soporte pantalla táctil	1	Touchs.			X	
17	EAS2133G20A	Touchscreen support left extension	Rallonge G support écran tactile	Alargador izq. soporte pantalla táctil	1	Touchs.			X	

A = available - disponible - disponible

B = on request - sur demande - a petición

C = suggested - suggeré - sugerido

EAZ0033G88A.C



06/2016

Pos	Code	Designation	Désignation	Designación	N.	Note Nota	A	B	C
1	EAA0382G00A	ALU MEASUREMENT UNIT L	ALU GROUPE DE MESURE L	ALU GRUPO DE MEDIDA L	1	P-CLAMP	X		
1	EAA0392G39A	ALU UL MEASUREMENT UNIT	ALU GROUPE DE MESURE UL	ALU GRUPO DE MEDIDA UL	1	P-CLAMP	X		
1	EAA0393G05A	ALU MEASUREMENT UNIT L	ALU GROUPE DE MESURE L	ALU GRUPO DE MEDIDA L	1	US ONLY P-CLAMP Long cable	X		
2	2-59266A	MOTOR INCL. CONNECTOR Y2K	MOTEUR	MOTOR CON CONECTOR Y2K	1		X		
2	2-59366A	UL MOTOR INCL. CONNECTOR Y2K	UL MOTEUR	UL MOTOR CON CONECTOR Y2K	1	US ONLY WS 120W Long cable	X		
2	2-67766A	MOTOR INCL. CONNECTOR Y2K	MOTEUR	MOTOR CON CONECTOR Y2K	1		X		
3	EAM0005D08A	MOTOR PULLEY	POULIE MOTEUR	POLEA MOTOR	1		X		
4	EAM0061G82A	UNIT MOTOR SPACER	PIÈCE D'ÉCARTEMENT DU MOTEUR	DISTANCIADOR MOTOR GRUPO	4	P-CLAMP	X		
5	1-28410	SCREW	VIS	TORNILLO	1	M6X8 915	X		
6	8-3531	BELT	COURROIE	CORREA	1	5PJ711 7867	X	X	
7	EAA0344G00A	OPTO-ELECTRONIC UNIT	CARTE OPTO-ENCODER AVEC LENTILLE	TARJETA OPTO-ENCODER CON LENTE	1		X	X	
8	EAC0094G11A	ENCODER BOARD PROTECTION	PROTECTION CARTE ENCODER	PROTECCIÓN TARJETA ENCODER	1		X		
9	1-9641	WASHER	RONDELLE	ARANDELA	1		X		
10	1-35006A	SCREW	VIS	TORNILLO	1	M4X20 7985	X		
11	EAM0021D18A	MOTOR PULLEY	POULIE MOTEUR	POLEA MOTOR	1		X		
12	EAM0005D64A	ENCODER BAR CODE	CODE A BARRES ENCODEUR	CÓDIGO DE BARRAS ENCODER	1		X		
13	EAA0307G36A	REPLACEMENT KIT "P"	KIT DE REMPLACEMENT "P"	KIT DE SUSTITUCIÓN "P"	1		X		

A = available - disponible - disponible

B = on request - sur demande - a petición

C = suggested - suggeré - sugerido

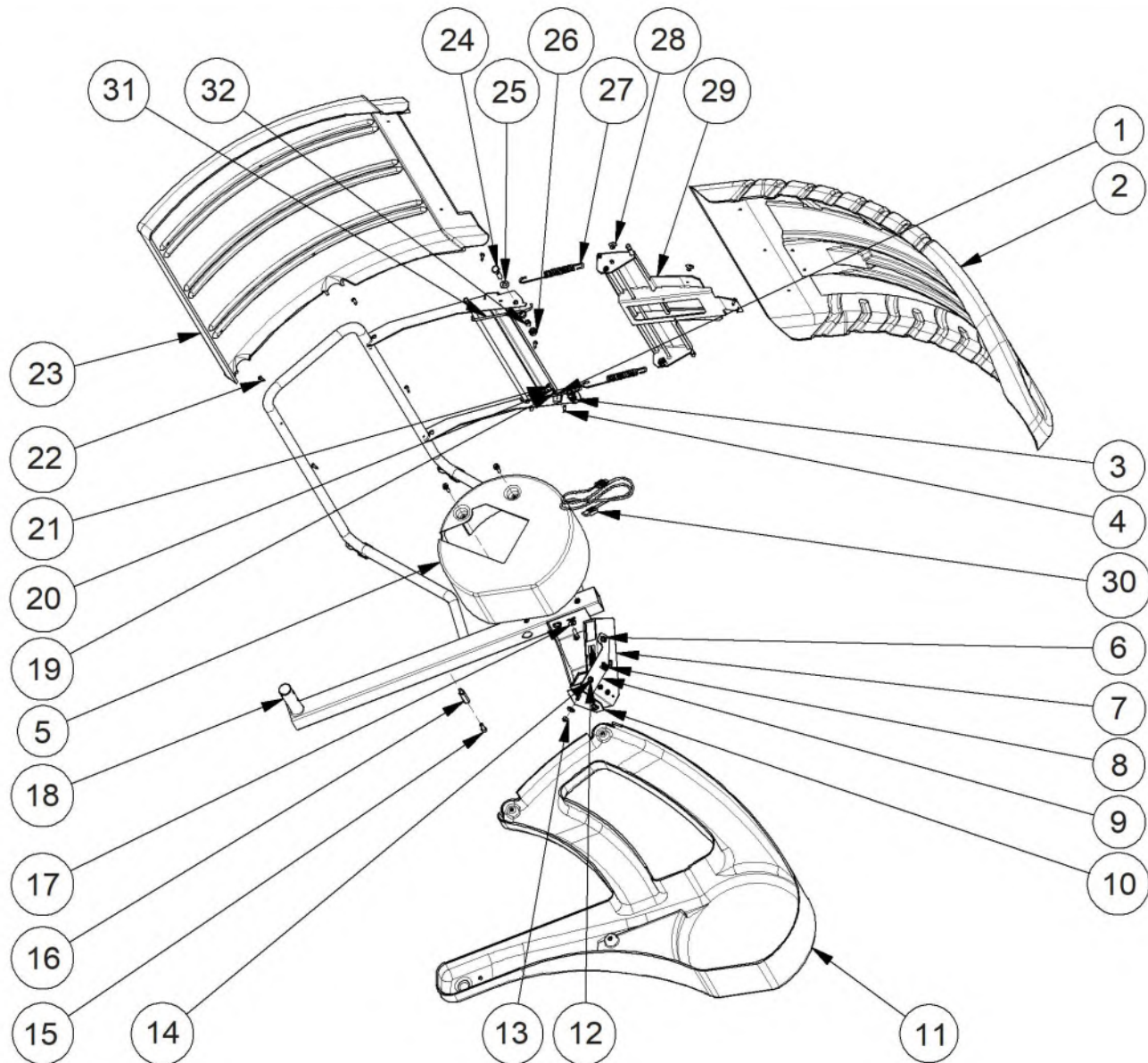
Pos	Code	Designation	Désignation	Designación	N.	Note	Nota	A	B	C
14	EAW0240G67A	CABLE WITHOUT TEMP. SENSOR	CÂBLE SANS CAPTEUR DE TEMPER.	CABLE SIN SENSOR TEMPERATURA	1			X		X
14	EAW0282G49A	CABLE WITHOUT TEMP. SENSOR	CÂBLE SANS CAPTEUR DE TEMPER.	CABLE SIN SENSOR TEMPERATURA	1	6300-2p		X		X
15	EAA0260D59A	TRANSDUCER	CAPTEUR	TRANSDUCTOR	2			X		X
16	1-17709	SCREW TCEI 8X20 8G	VIS CHc	TORNILLO TCEI	6			X		
17	1-16641A	Washer plain	Rondelle plate	Arandela plana	4			X		
18	1-46701A	HEX HEAD SCREW	VIS H	TORNILLO TE	4	M6X16 933		X		
19	EAA0307G35A	BRAKE DISC REPAIR KIT	KIT FREIN DE POSITIONNEMENT	KIT FRENO DE POSICIONAMIENTO	1			X		
19	EAA0383G85A	BRAKE DISC REPAIR KIT	KIT FREIN DE POSITIONNEMENT	KIT FRENO DE POSICIONAMIENTO	1	Long wire		X		
20	EAP0201D20A	ENCODER BOARD COMPLETE	CARTE ENCODEUR COMPLETE	TARJETA ENCODER COMPLETE	1			X		X
21	EAA0382G01A	POWER CLAMP FLANGE L	FLASQUE "POWER CLAMP" L	BRIDA "POWER CLAMP" L	1			X		
22	EAA0382G02A	PULL-SHAFT COMPLETE L	AXE COMPLET L	TIRANTE COMPLETO L	1			X		
23	EAA0384G71A	P-CLAMP FLANGE COMPLETE	FLASQUE POWER CLAMP COMPLET	BRIDA P-CLAMP COMPLETE	1			X		
24	EAA0328G16A	TRANSDUCER FIXING UNIT	MOYENS DE FIXATION DU CAPTEUR	GRUPO FIJACIÓN PIEZA	1			X		X
25	EAA0307G37A	BAYONET FITTING	DISPOSITIFS ATTACHE BAÏONNETTE	DISCO DE BAYONETA DE FIJACIÓN	1				X	
26	EAM0051G25A	POWER CLAMP SPACER RING	BAGUE D'ECARTEMENT POWER CLAMP	ANILLO DISTANCIADOR	1	40x17			X	
27	EAK0329G15A	BOARD SUPPORT KIT	KIT SUPPORT CARTE	KIT SOPORTE TARJETA	1				X	

A = available - disponible - disponible

B = on request - sur demande - a petición

C = suggested - suggeré - sugerido

1809.a



12/2012

Pos	Code	Designation	Désignation	Designación	N.	Note	Nota	A	B	C
1	EAA0362G81A	Wheelguard 2nd microswitch	Second microrupteur protection roue	Segundo microinterruptor protección rueda	1			X		
2	EAM0075G17A	Stiffened BFH wheelguard	Protection roue BFH renforcée	Wheelguard BFH reforzada	1			X		
3	1-23041A	Shim adjustment washer	Rondelle d'arasement	Arandela de enrase	2	Ø 8	988	X		
4	EAM0046G40A	SPACER	PIÈCE D'ÉCARTEMENT	DISTANCIADOR	1			X		
5	EAC0100G29A	BFH external camera protection	Protection caméra externe BFH	Protección cámara exterior BFH	1			X		
6	1-16441	Washer plain	Rondelle plate	Arandela plana	2			X		
7	EAA0345G77A	Sheet of light module complete	Module lame de jour complet	Módulo hoja de luz completo	1			X		X
8	5-07945A	Cable stop	Serre-câble	Abrazadera para cable	1				X	
9	EAS2112G50A	Complete intermediate support	Support intermédiaire complet	Soporte intermedio completo	1			X		
10	EAS2116G00A	BFH external camera support unit	Groupe sup. caméra externe BFH	Grupo sop. cámara exterior BFH	1				X	
11	EAC0100G28A	BFH wheelguard part 3	Protection roue BFH partie 3	Wheelguard BFH parte 3	1			X		
12	1-1348	WASHER - d.4	RONDELLE d.4	ARANDELA D.4	3	D4	DIN 6798A	X		
13	1-9933	NUT, PREVAILING TORQUE M6	ECROU M6 AUTO-BL.	TUERCA M6 AUT. BAS.CL.6	2			X		
14	1-24606A	SCREW	VIS	TORNILLO	3	M4x12	UNI 7687	X		
15	1-16309	SCREW HEX SOCKET M 6X16	VIS CHc	TORNILLO TCEI	8				X	
16	1-01915A	Hexagonal spacer	Entretoise hexagonale	Distanciador hexagonal	1			X		
17	1-16641A	Washer plain	Rondelle plate	Arandela plana	4			X		

A = available - disponible - disponible

B = on request - sur demande - a petición

C = suggested - suggeré - sugerido

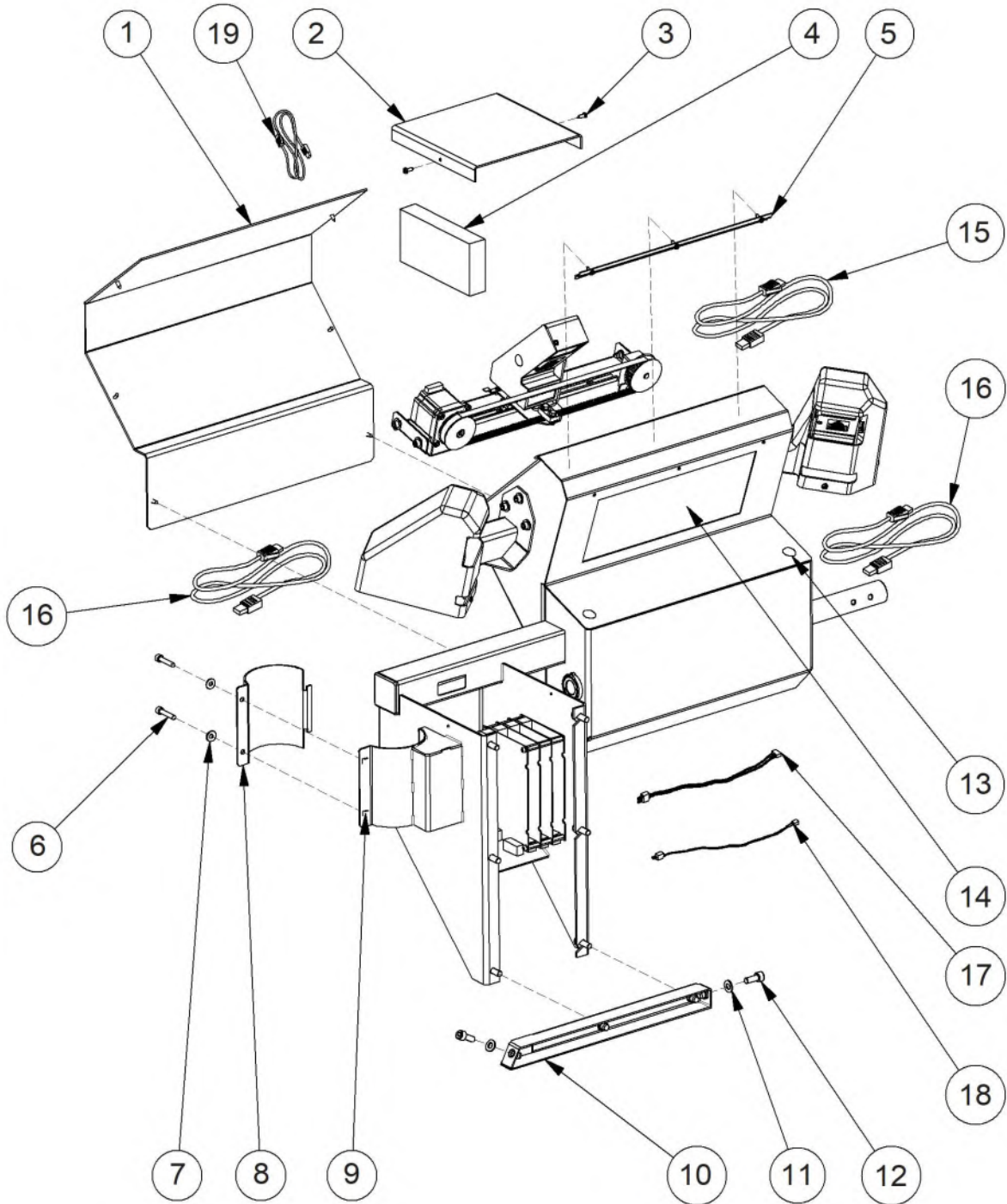
Pos	Code	Designation	Désignation	Designaciòn	N.	Note Nota	A	B	C
18	EAS2112G86A	Wheelguard BFH frame unit part 1	Groupe châssis protecteur roue BFH partie 1	Grupo bastidor wheelguard BFH parte 1	1			X	
19	1-9341	WASHER	RONDELLE	ARANDELA	2	Ø 2		X	
20	1-1048	TOOTHED WASHER	RONDELLE À DENTS	ARANDELA DENTADA	2	Ø 2		X	
21	1-9804	PHILLIPS HEAD SCREW	VIS, PHILLIPS	TORNILLO, CABEZA PHILLIPS	2	M2x12		X	
22	1-22623A	SCREW, PHIL PAN H.TAPP.	VIS AUTOTAR.	TORNILLO AUTORR.	8			X	
23	EAC0099G58A	BFH wheelguard part 1	Protection roue BFH partie 1	Wheelguard BFH parte 1	1			X	
24	1-54301A	Screw	Vis	Tornillo	2	M8x30		X	
25	1-10041	WASHER D.8	RONDELLE DIAM 8	ARANDELA PLANA D.8 GALVANIZ.	2			X	
26	1-10033	HEX NUT PREVAILING TORQUE M8	ECROU M8 5S	TUERCA M8 5S AUTOBLOQ.BAJO	2			X	
27	1-07367A	Tension spring	Ressort de traction	MUELLE de tracción	2			X	
28	1-18158A	Rivet	Rivet	Remache	5	Ø 4,8x10 7337		X	
29	EAS2112G85A	Wheelguard BFH frame unit part 2	Groupe châssis protecteur roue BFH partie 2	Grupo bastidor wheelguard BFH parte 2	1				X
30	6-11922A	Cable USB 2 A-miniB	Câble USB 2 A-miniB	Cable USB 2 A-miniB	1	2 m		X	
31	EAM0076G36A	Torsion spring	Ressort de torsion	MUELLE de torsión	2			X	
32	1-13565A	Bushing	DOUILLE	Casquillo	2			X	

A = available - disponible - disponible

B = on request - sur demande - a petición

C = suggested - suggeré - sugerido

1808



12/2012

Pos	Code	Designation	Désignation	Designación	N.	Note	Nota	A	B	C
1	EAC0099G44A	BFH rear camera cover	Carter caméra arrière BFH	Tapa cámara trasera BFH	1			X		
2	EAS2112G68A	BFH back pack cover	Couvercle back pack BFH	Tapa back pack BFH	1			X		
3	1-22623A	SCREW, PHIL PAN H.TAPP.	VIS AUTOTAR.	TORNILLO AUTORR.	11				X	
4	3-05209A	Switch ethernet 10/100	Commutateur ethernet 10/100	Interruptor Ethernet 10/100	1				X	
5	EAS2112G87A	Painted glass support	Support verre peint	Soporte cristal pintado	1			X		
6	1-16609A	SCREW TCEI	VIS CHc	TORNILLO TCEI	2			X		
7	1-16641A	Washer plain	Rondelle plate	Arandela plana	2			X		
8	EAS2097G87A	Removable flange	Flasque amovible	Brida fija	1			X		
9	1-15677A	CAGENUT	ECROU A CAGE M6	TUERCA M6 JAULA	2	M6-R-083-35			X	
10	EAS2112G69A	Cabinet stiffening unit	Groupe renfort châssis	Grupo refuerzo bastidor	1			X		
11	1-10041	WASHER D.8	RONDELLE DIAM 8	ARANDELA PLANA D.8 GALVANIZ.	2			X		
12	1-17709	SCREW TCEI 8X20 8G	VIS CHc	TORNILLO TCEI	2			X		
13	EAC0060G00A	VIBRATORY SYSTEM HOLES CUP	BOUCHON, GROUPE MESURE	TAPON-GRUPO MEDIDAS	2			X		
14	EAM0071G59A	Glass for rear camera	Verre pour caméra arrière	Cristal para cámara trasera	1			X		
15	6-11922A	Cable USB 2 A-miniB	Câble USB 2 A-miniB	Cable USB 2 A-miniB	1	2 m		X		
16	6-11822A	Cable USB 2 A-miniB	Câble USB 2A-miniB	Cable USB 2 A-miniB	2			X		
17	EAW0276G24A	Stepper motor cable	Câble moteur pas à pas	Cable motor paso a paso	1			X		

A = available - disponible - disponible

B = on request - sur demande - a petición

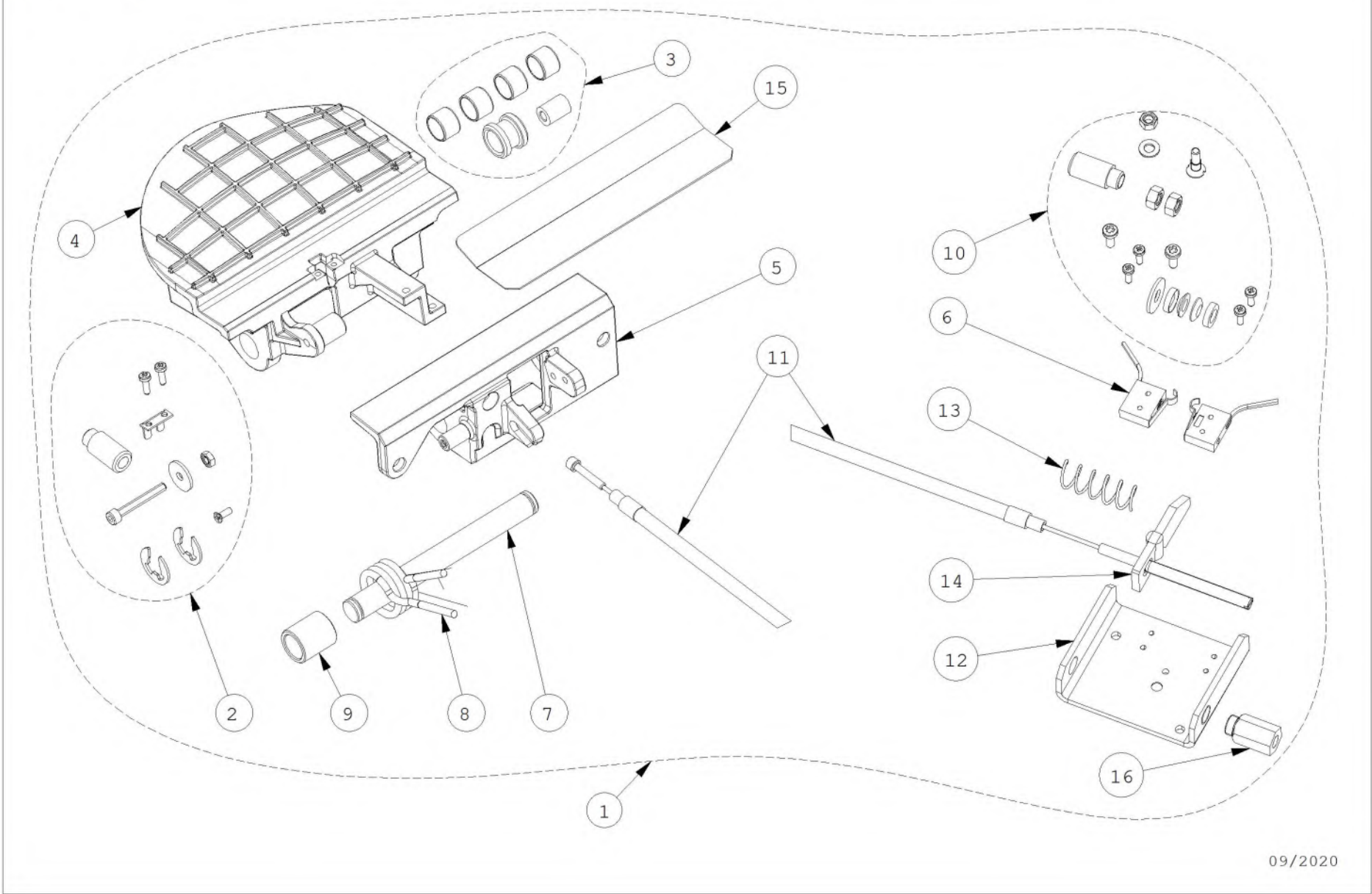
C = suggested - suggeré - sugerido

Pos	Code	Designation	Désignation	Designaciòn	N.	Note	Nota	A	B	C
18	EAW0240G86A	Stop cable	Câble fin de course	Cable final de carrera	1			X		
19	6-15422A	Network patch cable	Raccord câble plat	Cable plano de conmutaciòn	4	0,50 m		X		

A = available - disponible - disponible

B = on request - sur demande - a peticiòn

C = suggested - suggeré - sugerido

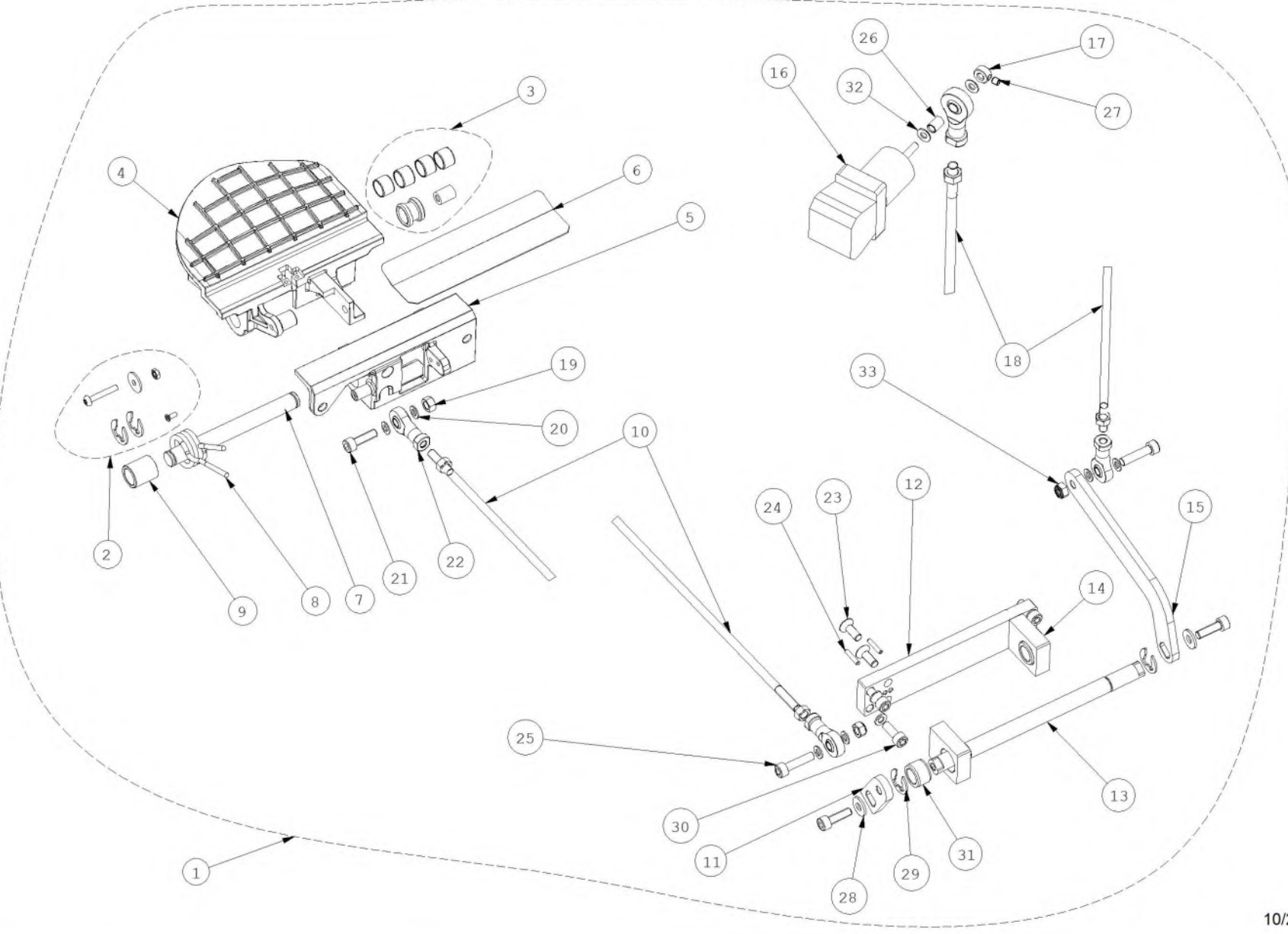


Pos	Code	Designation	Désignation	Designación	N.	Note	Nota	A	B	C
1	EAA0409G98A	ALU BRAKE PEDAL 2 SWITCHES	PEDALE FREIN ALUMINIUM 2 MICRO	PEDAL FRENO ALUMINIO 2 MICRO	1			X		X
2	EAK0315G94A	SCREWS UL ALU BRAKE PEDAL SET	KIT BOULONNERIE PEDALE FREIN UL	KIT PERNOS PEDAL FRENO UL	1	UL VERSION		X		X
3	EAK0306G92A	BUSHES FOR ALU BRAKE PEDAL SET	KIT DOUILLES PEDALE FREIN EN ALUMINIUM	KIT CASQUILLOS PEDAL FRENO DE ALUMINIO	1			X		
4	EAM0122G48A	MACHINED PEDAL	PEDALE USINÉ	PEDAL TRABALHADO	1				X	
5	EAM0181G72A	BRAKE PEDAL SUPPORT FINISHED	SUPPORT FINI	SOPORTE ACABADO	1				X	
6	2-07661A	MICRO SWITCH	MICRO-RUPTEUR	MICROINTERRUPTOR	2			X		X
7	EAM0046G39A	PEDAL PIN	GOUPILLE DE PÉDALE	PERNO DE ANCLAJE DEL PEDAL	1				X	
8	EAM0048G78A	SPRING, PEDAL SWITCH	RESSORT, PEDAL INTERRUPTEUR	MUELLE PEDAL INTERRUPTOR	1			X		X
9	EAM0051G96A	SPRING BUSHING	DOUILLE DE RESSORT	CASQUILLO DEL MUELLE	1				X	
10	EAK0315G95A	SCREWS FOR ACTUATOR ALU BRAKE PEDAL	KIT BOULONNERIE ACTIONNEUR PEDALE	KIT PERNOS ACTUADOR PEDAL	1				X	
11	EAA0344G15A	BOWDEN CABLE ASSY	CABLE PÉDALE	CABLE PEDAL	1			X		
12	EAS2153G49A	MICROSWITCH SUPPORT	SUPPORT MICRO-RUPTEUR	SOPORTE MICROINTERRUPTOR	1			X		
13	1-06768A	COMPRESSION SPRING	RESSORT À PRESSION	MUELLE DE COMPRESION	1			X		
14	EAM0153G24A	ACTUATOR	ACTIONNEUR	ACTUADOR	1				X	
15	EAL0443G72A	PROTECTIVE LABEL	ADHÉSIF PROTECTEUR	ADHESIVO DE PROTECCIÓN	1			X		X
16	EAM0140G21A	THREADED BUSH	DOUILLE FILETEE	CASQUILLO ROSCADO	1			X		

A = available - disponible - disponible

B = on request - sur demande - a petición

C = suggested - suggéré - sugerido



Pos	Code	Designation	Désignation	Designación	N.	Note	Nota	A	B	C
1	EAA0503G90A	UL BRAKE PEDAL FOR M CABINET	PEDALE FREIN CORPS MACHINE M	PEDAL FRENO CAJA M	1			X		
2	EAK0375G52A	SCREWS BRAKE PEDAL SET	KIT VIS PEDALE FREIN	KIT TORNILLOS PEDAL FRENO	1			X		
3	EAK0306G92A	BUSHES FOR ALU BRAKE PEDAL SET	KIT DOUILLES PEDALE FREIN EN ALUMINIUM	KIT CASQUILLOS PEDAL FRENO DE ALUMINIO	1			X		
4	EAM0180G23A	MACHINED UL PEDAL	PEDALE USINÉ	PEDAL TRABALHADO	1			X		
5	EAM0181G44A	BRAKE PEDAL SUPPORT FINISHED UL	SUPPORT PÉDALE DE FREIN	SOPORTE DEL PEDAL DE FRENO	1	UL VERSION MACHINED		X		
6	EAL0443G72A	PROTECTIVE LABEL	ADHÉSIF PROTECTEUR	ADHESIVO DE PROTECCIÓN	1			X		X
7	EAM0046G39A	PEDAL PIN	GOUPILLE DE PÉDALE	PERNO DE ANCLAJE DEL PEDAL	1				X	
8	EAM0048G78A	SPRING, PEDAL SWITCH	RESSORT, PEDAL INTERRUPTEUR	MUELLE PEDAL INTERRUPTOR	1			X		X
9	EAM0051G96A	SPRING BUSHING	DOUILLE DE RESSORT	CASQUILLO DEL MUELLE	1				X	
10	EAM0179G21A	PULLING BAR LOW M CABINET	TIRANT	TIRANTE	1	LOW M CABINET SMALL		X		
11	EAM0179G23A	CONROD	BIELLE	BIELA	1			X		
12	EAM0180G21A	SHAFT SUPPORT BASE	BASE PORTE-ARBRE	BASE SUJECIÓN EJE	1			X		
13	EAM0179G24A	SHAFT	ARBRE	EJE	1			X		
14	EAM0179G20A	SHAFT SUPPORT	PORTE-ARBRE	SUJECIÓN EJE	2			X		
15	EAM0179G25A	CONROD	BIELLE	BIELA	1	BIG		X		
16	2-13658A	JOYSTICK, 2 POSITIONS, 48MM SHAFT	JOYSTICK 2 POSITIONS, ARBRE 48MM	JOYSTICK 2 POSICIONES, ÁRBOL 48MM	1			X		
17	EAM0180G22A	JOYSTICK CONNECTION	RACCORDEMENT JOYSTICK	CONEXIÓN JOYSTICK	1			X		

A = available - disponible - disponible

B = on request - sur demande - a petición

C = suggested - suggeré - sugerido

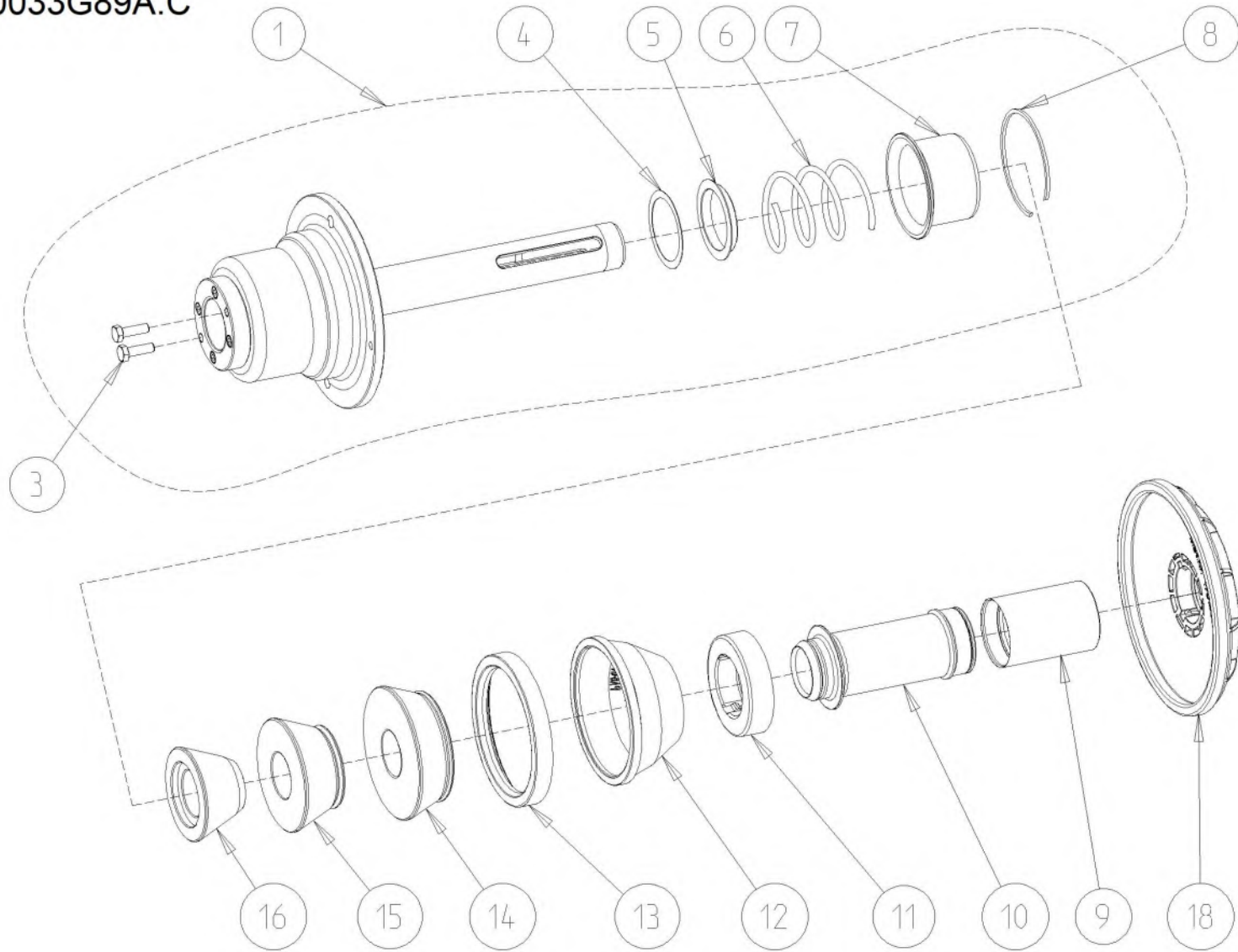
Pos	Code	Designation	Désignation	Designación	N.	Note	Nota	A	B	C
18	EAM0179G26A	PULLING BAR UPPER M CABINET	TIRANT	TIRANTE	1	UPPER		X		
19	1-11633A	NUT-HEX. M6 6S	ECROU M6 6S	TUERCA M6 CL.8 BR-MEDIO	5			X		
20	1-9741	WASHER d.5	RONDELLE d.5	ARANDELA D.5 GALVANIZ.	10			X		
21	1-16409	Screw	Vis	Tornillo	2			X		
22	1-11963A	ROD BEARING M6	COUSSINET	COJINETE	4			X		
23	1-22003A	SCREW 6X16 10K	VIS FHc	TORNILLO TSEI	4			X		
24	1-22052A	CYLINDRICAL PIN D3X16 UNI EN 22338	GOUJON CYLINDRIQUE D3X16 UNI EN 22338	VASTAGO CILINDRICO D3X16 UNI EN 22338	4			X		
25	1-16509A1	SCREW TCEI 6X25 8G	VIS CHc	TORNILLO TCEI	3			X		
26	EAM0181G82A	JOYSTICK BUSHING	DOUILLE JOYSTICK	CASQUILLO JOYSTICK	1			X		
27	1-38610	SCREW	VIS	TORNILLO	1	M4 X 4	DIN 916 ISO 4	X		
28	1-16641A	Washer plain	Rondelle plate	Arandela plana	2			X		
29	1-18477A	RING-SNAP d.10	BAGUE DE BUTEE d.10	ANILLO DE TOPE RAD.D.10	2			X		
30	1-16309	SCREW HEX SOCKET M 6X16	VIS CHc	TORNILLO TCEI	4				X	
31	1-17365A	BUSHING	DOUILLE	CASQUILLO	2		DIN 1850	X		
32	1-9641	WASHER	RONDELLE	ARANDELA	2			X		
33	1-9933	NUT, PREVAILING TORQUE M6	ECROU M6 AUTO-BL.	TUERCA M6 AUT. BAS.CL.6	2			X		

A = available - disponible - disponible

B = on request - sur demande - a petición

C = suggested - suggeré - sugerido

EAZ0033G89A.C



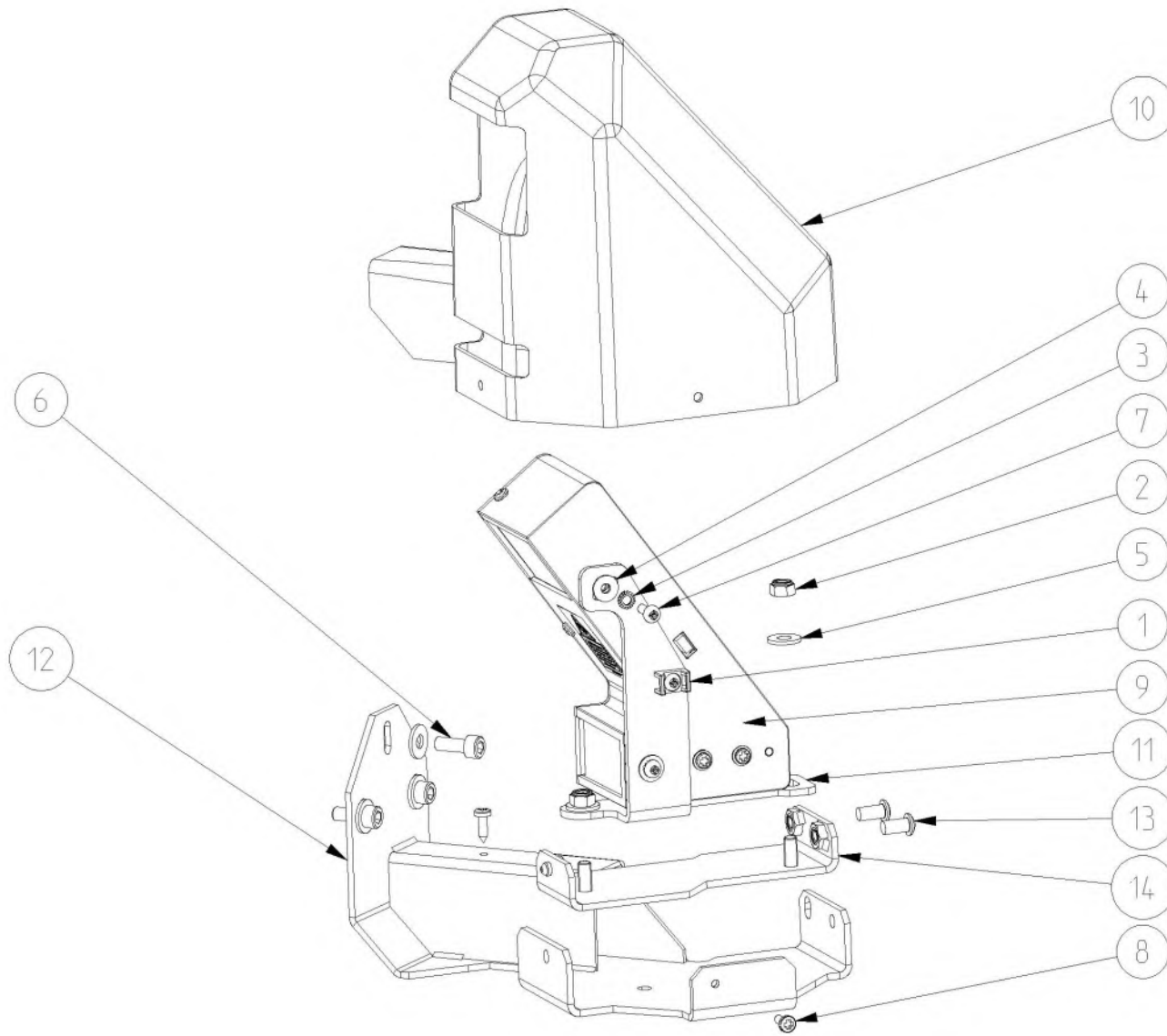
07/2015

Pos	Code	Designation	Désignation	Designación	N.	Note	Nota	A	B	C
1	EAA0382G01A	POWER CLAMP FLANGE L	FLASQUE "POWER CLAMP" L	BRIDA "POWER CLAMP" L	1			X		
3	1-32701A1	SCREW M8X25	VIS H	TORNILLO TE	1			X		
4	1-18241A	Washer	Rondelle	Arandela	1	55x68x0.5 988			X	
5	EAC0058D14A	SPRING CENTRING RING	ANNEAU DE CENTRAGE DU RESSORT	MUELLE DE CENTRAJE DEL ANILLO	1			X		
6	1-07768A	COMPRESSION SPRING	RESSORT À PRESSION	MUELLE A PRESIÓN	1			X		
7	EAS2025D14A	SPRING GUIDE	CARTER RESSORT	GUÍA DEL MUELLE	1			X		
8	1-13077	CIRCLIP	ANNEAU	ANILLO ELÁSTICO	1			X		
9	EAC0058D69A	Protective sleeve	Douille de protection	Manguito de protección	1			X		
10	EAM0086G86A	Clamping sleeve	Douille de serrage	Manguito de bloqueo	1			X		X
11	EAC0058D08A	Pressure ring	Bague de serrage	Anillo de empuje	1			X		
12	EAC0058D07A	Clamping head	Tête de serrage	Caja de presión	1			X		
13	EAC0058D15A	Protective ring	Bague de protection	Anillo protector	1			X		
14	EAM0005D25A	Cone	Cône	Cono	1	N.4 "ECON" D40 D.94 - 115 mm			X	
15	EAM0005D24A	Cone	Cône	Cono	1	N.2 "ECON" D40 D.73 - 94 mm			X	
16	EAM0005D23A	Cone	Cône	Cono	1	N.1 "ECON" D40 D.48 - 80 mm			X	
18	EAA0307G82A	Clamping Plate	Calotte	Chapa de Bloqueo	1	Ø 200 OPTIONAL				X

A = available - disponible - disponible

B = on request - sur demande - a petición

C = suggested - suggeré - sugerido

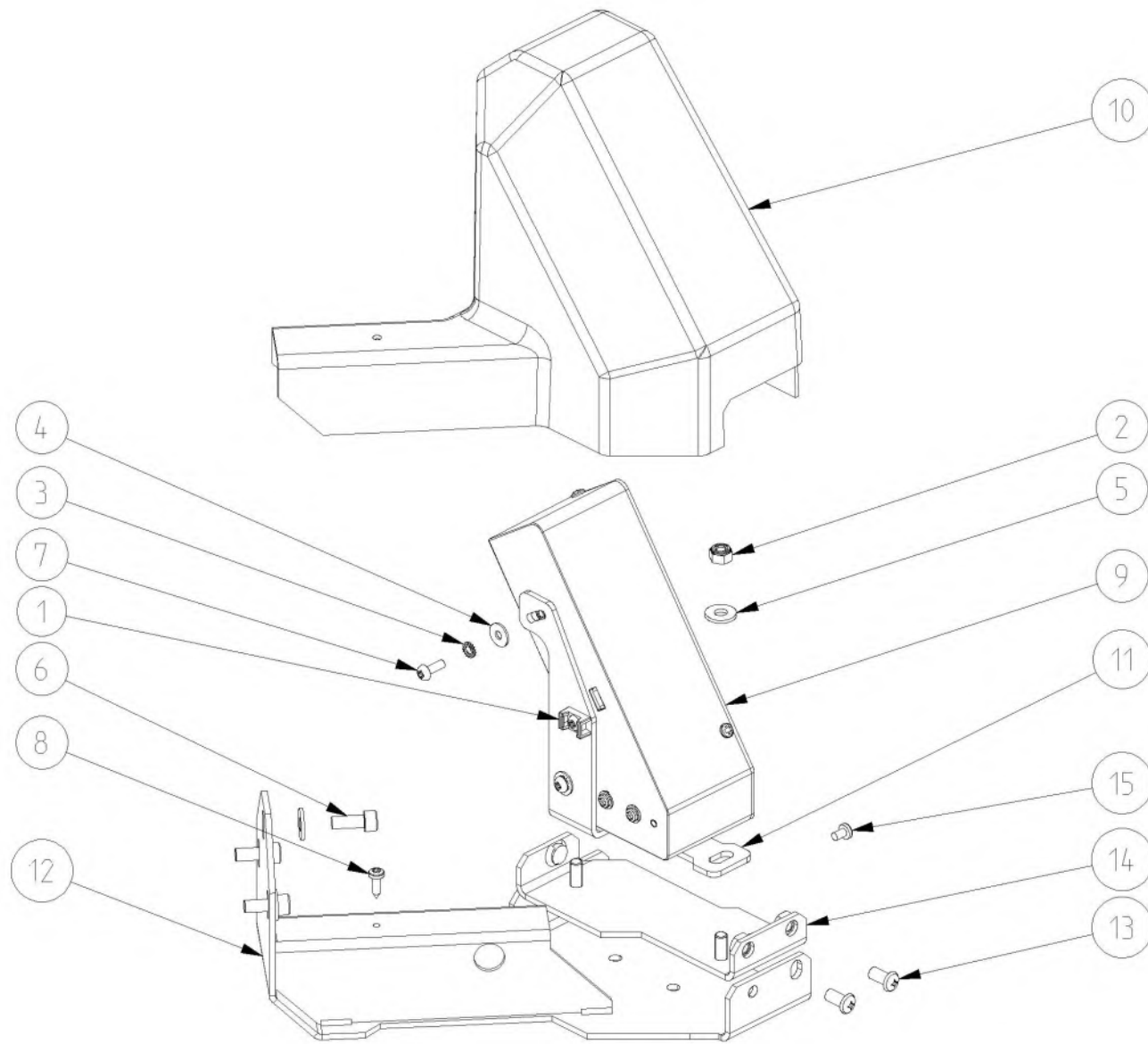


Pos	Code	Designation	Désignation	Designación	N.	Note	Nota	A	B	C
1	5-07945A	Cable stop	Serre-câble	Abrazadera para cable	1				X	
2	1-9933	NUT, PREVAILING TORQUE M6	ECROU M6 AUTO-BL.	TUERCA M6 AUT. BAS.CL.6	2			X		
3	1-1348	WASHER - d.4	RONDELLE d.4	ARANDELA D.4	3	D4 DIN 6798A		X		
4	1-16441	Washer plain	Rondelle plate	Arandela plana	2			X		
5	1-16641A	Washer plain	Rondelle plate	Arandela plana	5			X		
6	1-16309	SCREW HEX SOCKET M 6X16	VIS CHc	TORNILLO TCEI	3				X	
7	1-24606A	SCREW	VIS	TORNILLO	3	M4x12 UNI 7687		X		
8	1-22623A	SCREW, PHIL PAN H.TAPP.	VIS AUTOTAR.	TORNILLO AUTORR.	2				X	
9	EAA0345G77A	Sheet of light module complete	Module lame de jour complet	Módulo hoja de luz completo	1			X		X
10	EAC0099G67A	Cover for rear right camera	Couvercle caméra arrière droite	Tapa cámara trasera derecha	1			X		
11	EAS2153G74A	Camera support	Support caméra	Soporte cámara	1			X		
12	EAS2153G65A	Rear right camera support unit	Groupe support caméra arr. Droite	Grupo soporte cámara trasera derecha	1			X		
13	1-15904A	Screw	Vis	Tornillo	2	M6x12 7687		X		
14	EAS2153G73A	Camera adjustment plate	Plateau réglage caméra	PLATO REGULACIÓN CAMARA	1			X		

A = available - disponible - disponible

B = on request - sur demande - a petición

C = suggested - suggéré - sugerido

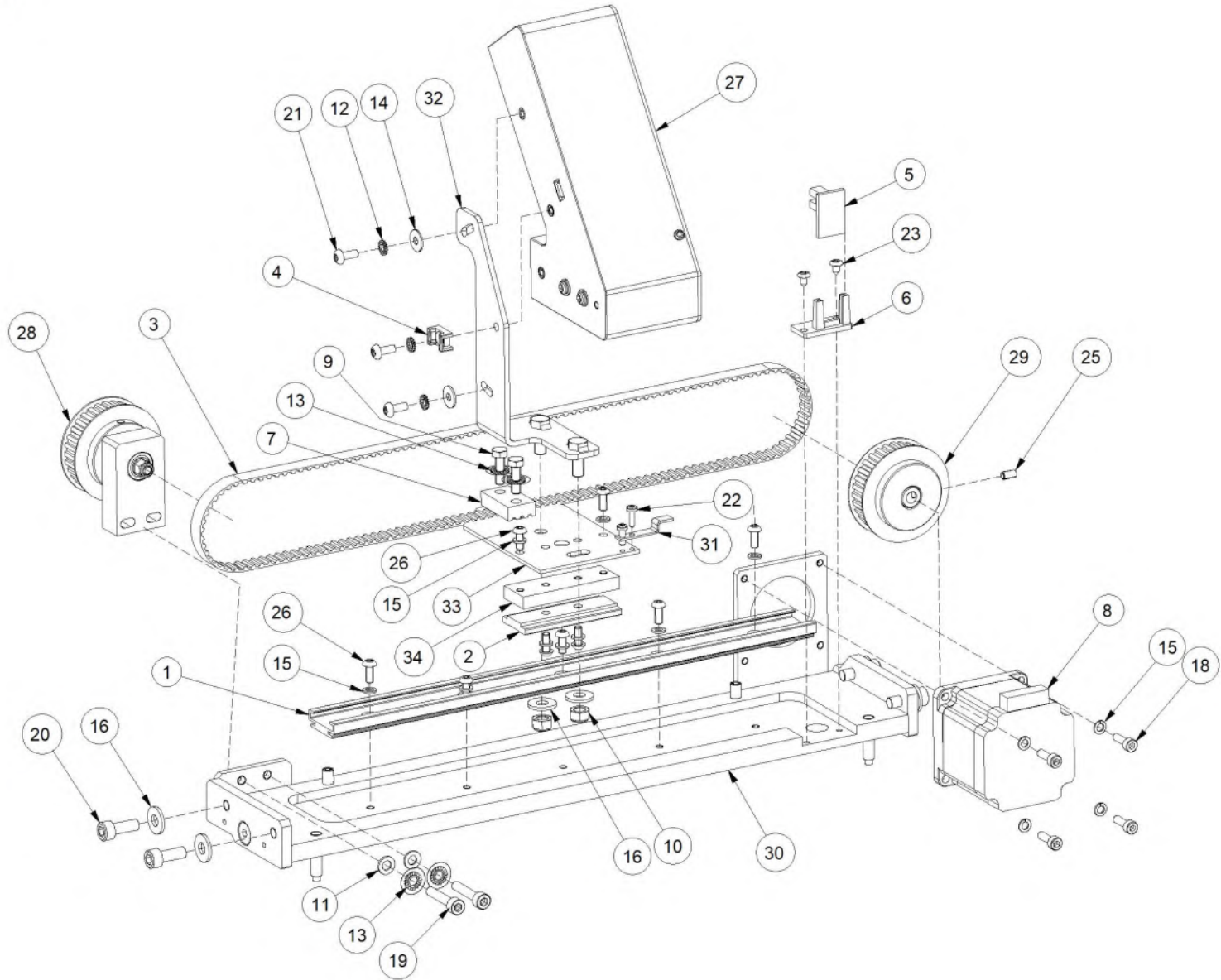


Pos	Code	Designation	Désignation	Designación	N.	Note	Nota	A	B	C
1	5-07945A	Cable stop	Serre-câble	Abrazadera para cable	1				X	
2	1-9933	NUT, PREVAILING TORQUE M6	ECROU M6 AUTO-BL.	TUERCA M6 AUT. BAS.CL.6	2				X	
3	1-1348	WASHER - d.4	RONDELLE d.4	ARANDELA D.4	3	D4 DIN 6798A			X	
4	1-16441	Washer plain	Rondelle plate	Arandela plana	2				X	
5	1-16641A	Washer plain	Rondelle plate	Arandela plana	5				X	
6	1-16309	SCREW HEX SOCKET M 6X16	VIS CHc	TORNILLO TCEI	3				X	
7	1-24606A	SCREW	VIS	TORNILLO	3	M4x12 UNI 7687			X	
8	1-22623A	SCREW, PHIL PAN H.TAPP.	VIS AUTOTAR.	TORNILLO AUTORR.	1				X	
9	EAA0345G77A	Sheet of light module complete	Module lame de jour complet	Módulo hoja de luz completo	1				X	X
10	EAC0100G27A	Cover for rear left camera	Couvercle caméra arrière gauche	Tapa cámara trasera izquierda	1				X	
11	EAS2153G74A	Camera support	Support caméra	Soporte cámara	1				X	
12	EAS2153G66A	Rear left camera support unit	Groupe support caméra arr. gauche	Grupo soporte cámara trasera izquierda	1				X	
13	1-15904A	Screw	Vis	Tornillo	2	M6x12 7687			X	
14	EAS2153G73A	Camera adjustment plate	Plateau réglage caméra	PLATO REGULACIÓN CAMARA	1				X	
15	1-04025A	SELF-TAPPING SCREW 3,9x6,5	VIS AUTOTAR. 3,9x6,5	TORNILLO AUTORROS. 3,9x6,5	1	DIN 7981-F			X	

A = available - disponible - disponible

B = on request - sur demande - a petición

C = suggested - suggéré - sugerido



Pos	Code	Designation	Désignation	Designación	N.	Note	Nota	A	B	C
1	1-24484A	Guide IGUS	Guide IGUS	Guía IGUS	1			X		
2	1-24584A	Slide IGUS	Curseur IGUS	Cursor IGUS	1			X		
3	8-06631A	Toothed belt	Courroie dentée	Correa dentada	1	t5 10x815		X		X
4	5-07945A	Cable stop	Serre-câble	Abrazadera para cable	1				X	
5	EAP0167G10A	Opto switch board	Carte opto-switch	Tarjeta opto-switch	1				X	
6	EAC0087G03A	Board support	Support carte	Soporte tarjeta	1				X	
7	EAM0048G47A	Toothed plate	Plaque dentée	Placa dentada	1			X		
8	EAA0328G15A	Stepper motor with connector	Moteur pas à pas avec connecteur	Motor paso a paso con conector	1				X	
9	1-46401A	Screw	Vis	Tornillo	2			X		
10	1-9933	NUT, PREVAILING TORQUE M6	ECROU M6 AUTO-BL.	TUERCA M6 AUT. BAS.CL.6	2			X		
11	1-9741	WASHER d.5	RONDELLE d.5	ARANDELA D.5 GALVANIZ.	2			X		
12	1-1348	WASHER - d.4	RONDELLE d.4	ARANDELA D.4	3	D4 DIN 6798A		X		
13	1-1448	WASHER, TOOTHED D.5	RONDELLE DENTEE D. 5	ARANDELA DENTADA E.D.5	4			X		
14	1-16441	Washer plain	Rondelle plate	Arandela plana	2			X		
15	1-2546A	Washer spring singlecoil	Rondelle grower	Arandela grover	13	D4 ZINC UNI 6592-69			X	
16	1-16641A	Washer plain	Rondelle plate	Arandela plana	6			X		
18	1-52009A	SCREW	VIS	TORNILLO	4	M4X12 ISO 4762			X	

A = available - disponible - disponible

B = on request - sur demande - a petición

C = suggested - suggeré - sugerido

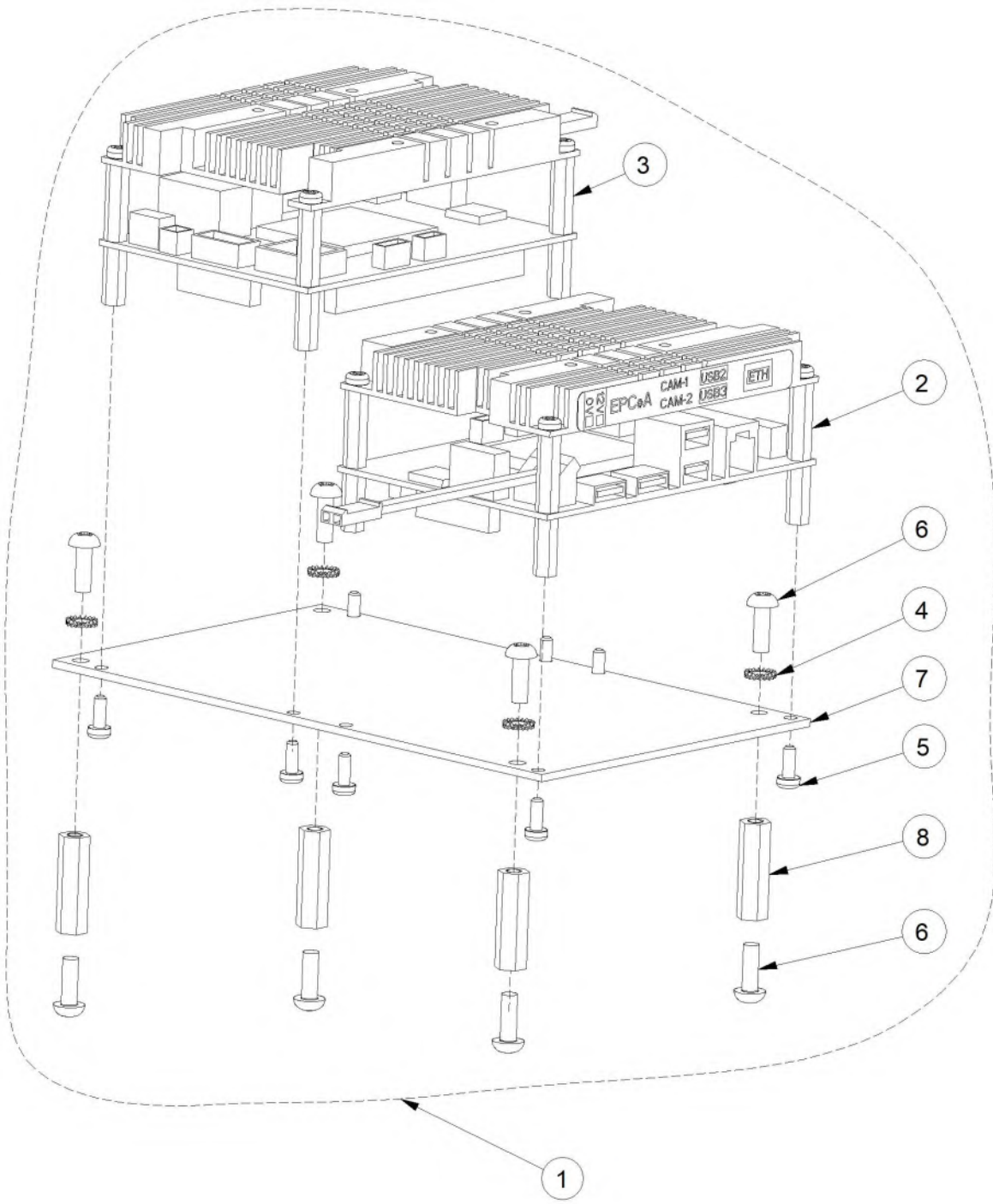
Pos	Code	Designation	Désignation	Designación	N.	Note	Nota	A	B	C
19	1-15209	Screw	Vis	Tornillo	2				X	
20	1-16309	SCREW HEX SOCKET M 6X16	VIS CHc	TORNILLO TCEI	4				X	
21	1-13204A2	SCREW	VIS CB CRUC.	TORNILLO TBC A CRUZ	3	M4 x 10 UNI 7687			X	
22	1-22723A	Self tapping screw	Vis autotaraudeuse	Tornillo autorroscante	2	D. 2,9X9,5 TCB ZIN 7981F			X	
23	1-17023A	SELF TAPPING SCREW	VIS AUTOTARAUDEUSE	TORNILLO AUTORROSCANTE	2				X	
25	1-38910	Screw	Vis	Tornillo	1				X	
26	1-68209A	Screw	Vis	Tornillo	9				X	
27	EAA0345G77A	Sheet of light module complete	Module lame de jour complet	Módulo hoja de luz completo	1				X	X
28	EAA0357G99A	Belt tightening assy	Groupe tendeur courroie	Grupo tensor de correa	1				X	
29	EAM0076G50A	Machined assy pulley	Groupe poulie usinée	Grupo polea mecanizada	1				X	
30	EAA0489G58A	Assy rear camera support	Groupe support caméra arrière	Grupo soporte cámara trasera	1				X	
31	EAS2112G35A	Linear drive home position plate	Tôle fin de course chariot	Chapa final de carrera del carro	1				X	
32	EAS2112G50A	Complete intermediate support	Support intermédiaire complet	Soporte intermedio completo	1				X	
33	EAS2112G51A	Complete rear camera support	Support caméra arrière complet	Soporte completo cámara trasera	1				X	
34	EAM0085G43A	Spacer for camera support	Entretoise support caméra	Distanciador soporte cámara	1				X	

A = available - disponible - disponible

B = on request - sur demande - a petición

C = suggested - suggéré - sugerido

EAZ0136G99A.A



05/2019

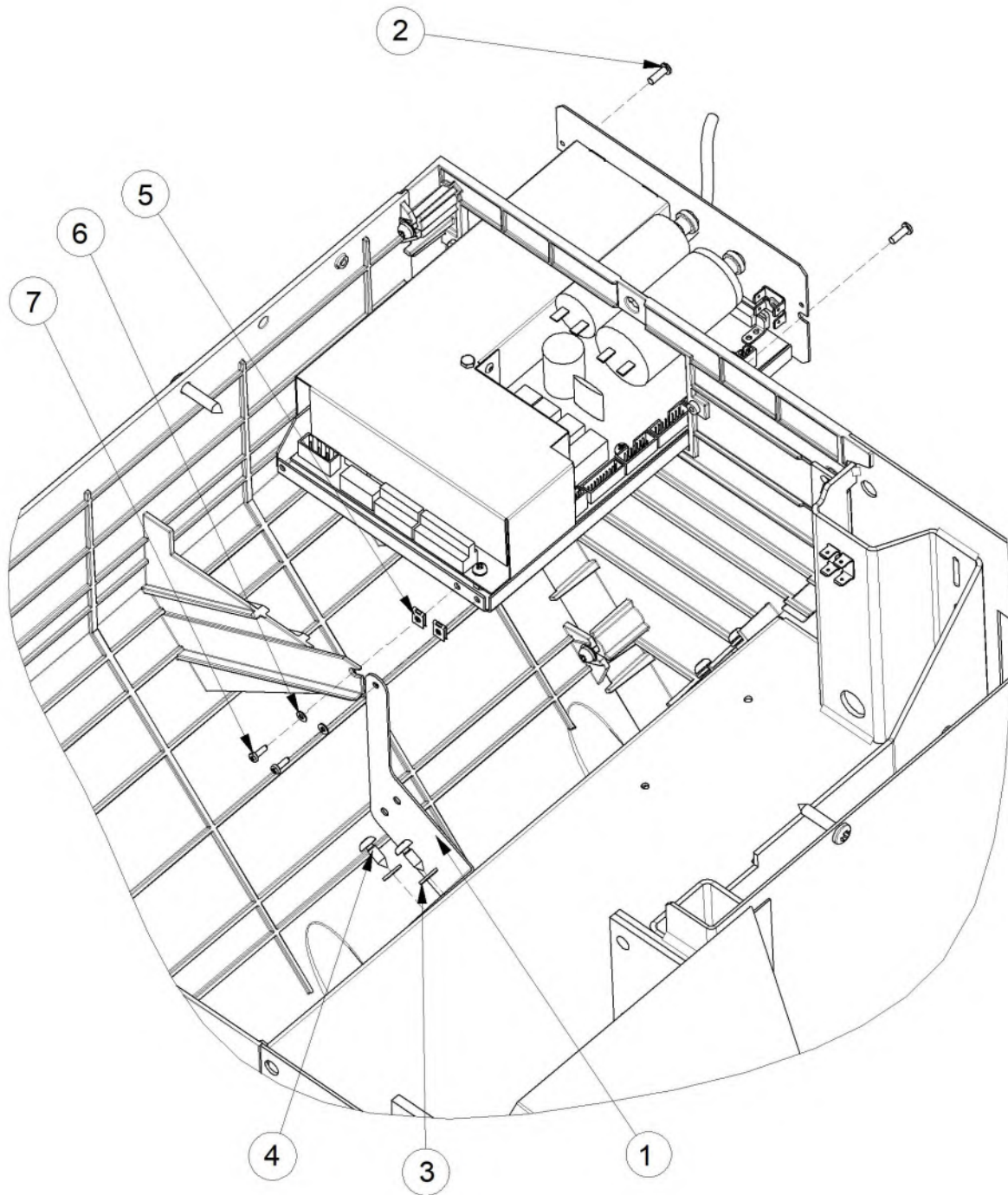
Pos	Code	Designation	Désignation	Designaciòn	N.	Note	Nota	A	B	C
1	EAA0502G26A	CAMERA EPC UNIT	GROUPE EPC CAMÉRAS	GRUPO EPC TELECÁMARAS	1				X	
2	EAA0502G37A	EPC #A PROGRAMMED	EPC #A PROGRAMMED	EPC #A PROGRAMMED	2	M4 x 6			X	
3	EAA0502G38A	EPC #B PROGRAMMED	EPC #B PROGRAMMED	EPC #B PROGRAMMED	2	M4 x 6			X	
4	1-1348	WASHER - d.4	RONDELLE d.4	ARANDELA D.4	4	D4 DIN 6798A ZINC.4.8			X	
5	1-20504A	SCREW TCB -CROSS 3X7	VIS TCB A CROIX 3X7	TORNILLO TBC A CRUZ 3X7	8	UNI 7687 M4x12			X	
6	1-24606A	SCREW	VIS	TORNILLO	8	UNI 7687			X	
7	EAS2219G92A	SHEET-METAL EPC SUPPORT	SHEET-METAL EPC SUPPORT	SHEET-METAL EPC SUPPORT	1				X	
8	1-19561A	HEXAGONAL SPACER	ENTRETOISE HEXAGONALE	DISTANCIADOR HEXAGONAL	4	M4 x 25 FF			X	

A = available - disponible - disponible

B = on request - sur demande - a petición

C = suggested - suggeré - sugerido

1670



12/2012

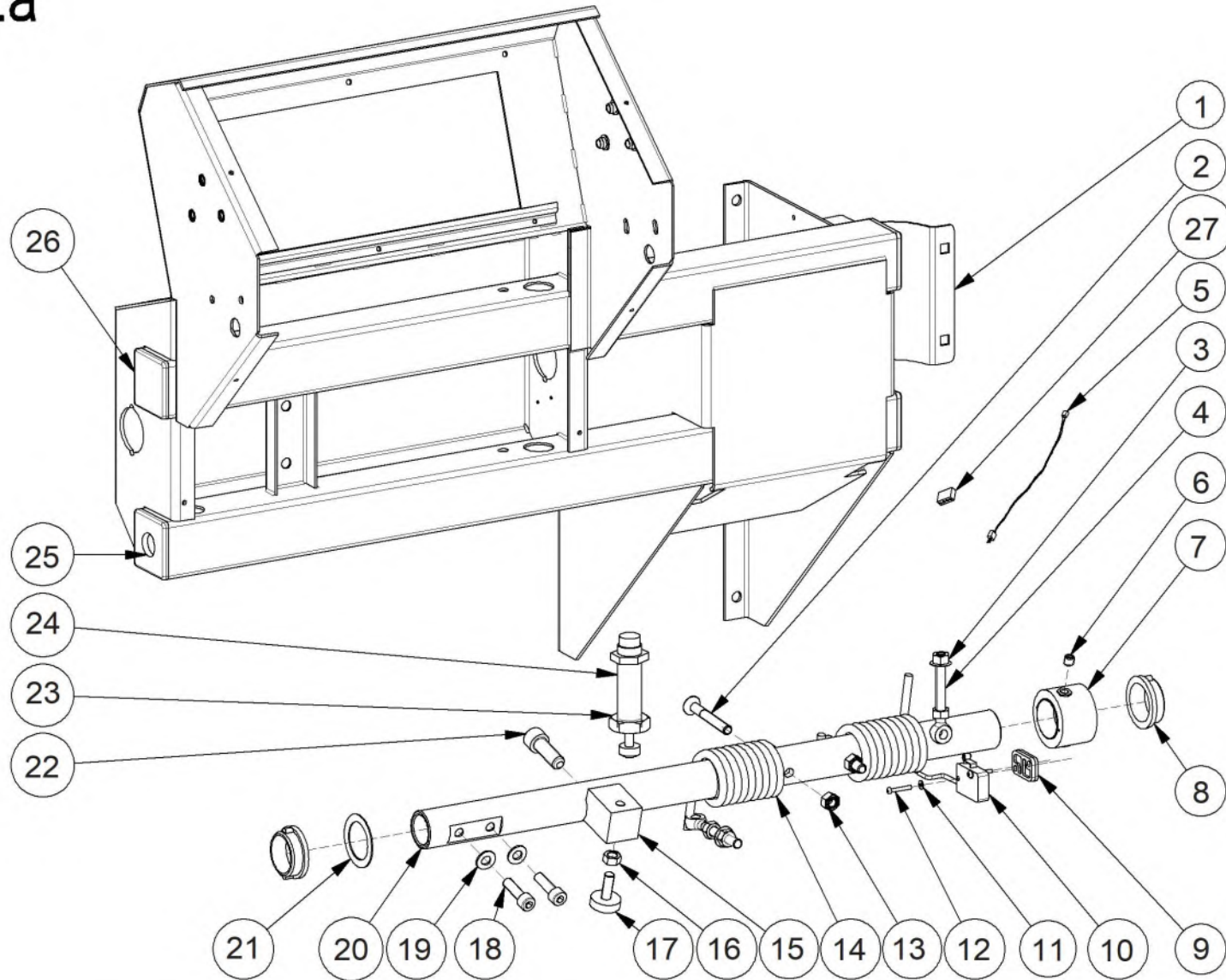
Pos	Code	Designation	Désignation	Designación	N.	Note	Nota	A	B	C
1	EAS2102G93A	IBP SUPPORT FOR S2 CABINET	SUPPORT IBP CORPS MACHINE S2	SOPORTE IBP CAJA S2	1			X		
2	1-09326A	SCREW FOR PLASTIC	VIS AUTOTARAUD. POUR PLASTIQUE	TORNILLO AUT. PARA PLAST.	1	D4X12		X		
3	1-9841	WASHER,PLAIN d6 ZINC.	RONDELLE d.6	ARANDELA P.D.6 GALVANIZ.	1				X	
4	1-22323A	SELF-TAPPING SCREW	VIS AUTOTAR.	TORNILLO AUTORR.	1				X	
5	1-08139A	DOUBLE PLATE	PLAQUETTE DOUBLE	PLACA DOBLE	1				X	
6	1-16341A	FLAT WASHER	RONDELLE PLATE	ARANDELA PLANA	1	D3 9021			X	
7	1-22723A	Self tapping screw	Vis autotaraudeuse	Tornillo autorroscante	1	D. 2,9X9,5 TCB ZIN 7981F			X	

A = available - disponible - disponible

B = on request - sur demande - a petición

C = suggested - suggeré - sugerido

1810.a



12/2012

Pos	Code	Designation	Désignation	Designaciòn	N.	Note	Nota	A	B	C
1	EAS2112G84A	BFH back pack frame unit	Groupe châssis back pack BFH	Grupo bastidor back pack BFH	1				X	
2	1-24603A	SCREW TSEI 8X60 12.9	VIS FHc	TORNILLO TSEI	2				X	
3	1-23159A	Nut	Ecrou	Tuerca	2	M8 6927			X	
4	1-02430A	Eye-screw	Vis à oeillet	Tornillo con ranura	2				X	
5	EAW0276G57A	BFH wheelguard extension cable	Rallonge câble protection roue BFH	Alargador cable protección rueda BFH	1				X	
6	1-49010A	SCREW, SOCKET WITH CUP POINT	VIS FHc ENJOLIVEUR	TORNILLO STEI P. CAJA	1				X	
7	EAC0058D38A	MICRO FIXING RING	BAGUE FIXATION MICRO	ANILLO FIJACIÓN MICRO	1				X	
8	EAC0058D36A	WHEELGUARD BUSHING	DOUILLE GUIDE PROTECTION ROUE	CASQUILLO GUÍA PROTECCIÓN RUEDA	2	D.32			X	
9	EAC0053J16A	MICROSWITCH PLATE	PLAQUETTE MICRORUPTEUR	PLACA MICROINTERRUPTOR	1				X	
10	2-7261	WHEELGUARD SWITCH	INTERRUPTEUR PROTECTION ROUE	INTERRUPTOR PROTECCIÓN RUEDA	1				X	X
11	1-9541	WASHER PLAIN D3	RONDELLE d.3	ARANDELA PLANA D.3 GALVANIZ.	2				X	
12	1-11504A	Screw	Vis	Tornillo	2	M3 x 20 7985			X	
13	1-10033	HEX NUT PREVAILING TORQUE M8	ECROU M8 5S	TUERCA M8 5S AUTOBLOQ.BAJO	2				X	
14	1-04267A	WHEELGUARD SPRING	RESSORT PROTECTION ROUE	MUELLE PROTECCIÓN RUEDA	2				X	
15	EAM0074G04A	BFH wheelguard stop	Arrêt protection roue BFH	Tope protección rueda BFH	1				X	
16	1-11733	NUT M8	ECROU M8 6S	TUERCA M8 6S	3				X	
17	8-13518A	Bumper stroke-end	Bumper fin de course	Bumper final de carrera	1				X	

A = available - disponible - disponible

B = on request - sur demande - a petición

C = suggested - suggeré - sugerido

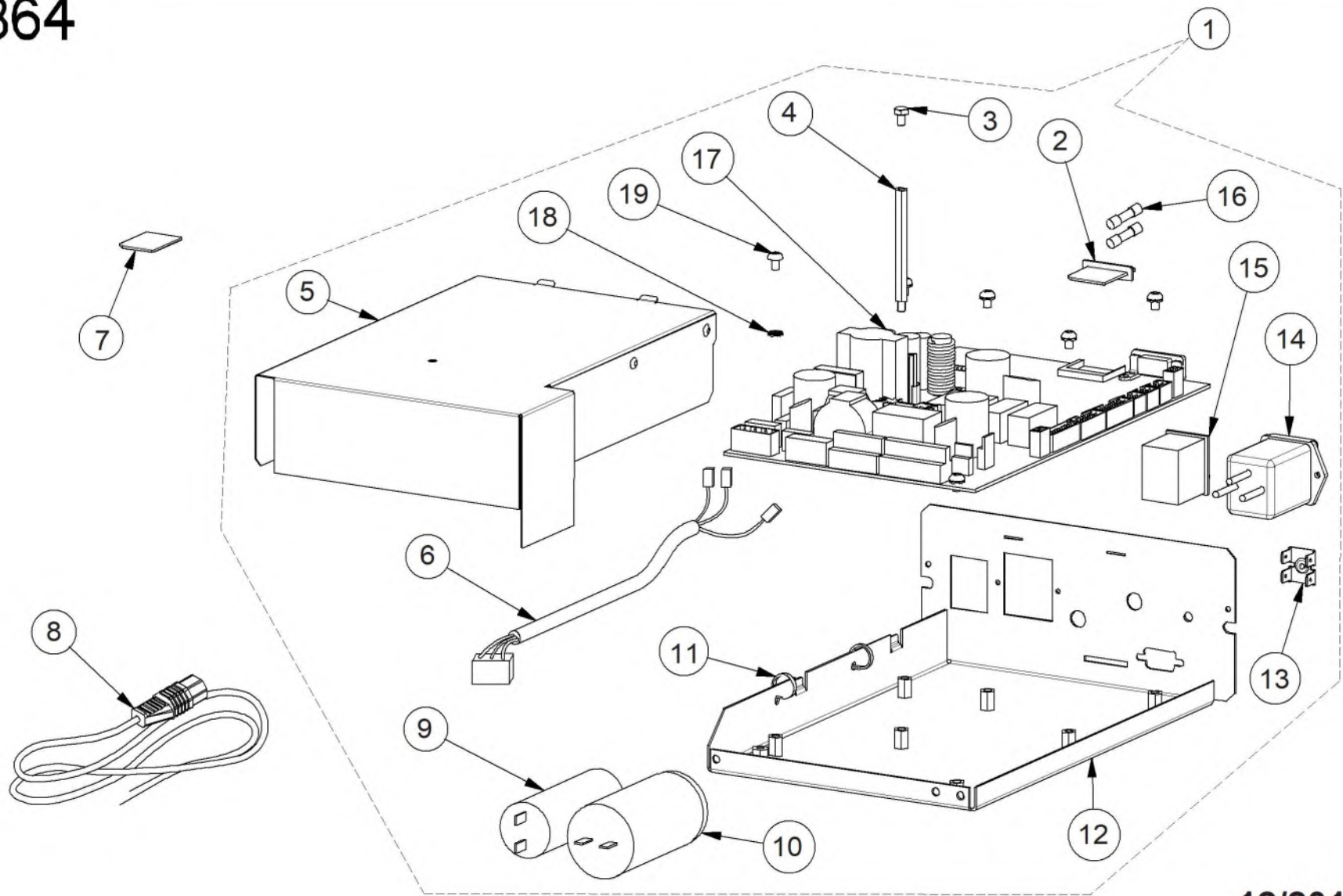
Pos	Code	Designation	Désignation	Designación	N.	Note	Nota	A	B	C
18	1-17909	SCREW- TCEI 8X30 8G	VIS CHc	TORNILLO TCEI	2			X		
19	1-10041	WASHER D.8	RONDELLE DIAM 8	ARANDELA PLANA D.8 GALVANIZ.	2			X		
20	EAM0071G35A	BFH wheelguard shaft	Arbre protection roue BFH	Eje protección rueda BFH	1			X		
21	1-22441A	SHIM RING	RONDELLE D'ARASEMENT	ARANDELA DE ENRASE	1	32X45X1		X		
22	1-20409	SCREW,HEX SOCKET HEAD CAP	VIS CHc	TORNILLO TCEI	1	DIN988 M12X35 8.8 A2J		X		
23	1-22933A	Nut	Ecrou	Tuerca	1	912			X	
24	1-04969A	Shock absorber	Décélérateur	Decelerador	1			X		
25	EAM0074G05A	Machined square cap	Bouchon cadre usiné	Tapón cuadrado mecanizado	1			X		
26	1-11276A	Square cap	Bouchon cadre	Tapón cuadrado	3				X	
27	2-61248A	Male connector WAGO 4p.	Connecteur mâle WAGO 4p	Connector macho WAGO 4p	1				X	

A = available - disponible - disponible

B = on request - sur demande - a petición

C = suggested - suggeré - sugerido

1864



12/2012

Pos	Code	Designation	Désignation	Designación	N.	Note	Nota	A	B	C
1	EAA0392G45A	E-BOX	E-BOX	E-BOX	1			X		X
2	EAC0087G52A	MEMORY CARD PROTECTION	PROTECTION CARTE DE MÉMOIRE	PROTECCIÓN TARJETA DE MEMORIA	1	M4 x 6			X	
3	1-27101A	SCREW	VIS	TORNILLO	1	UNI 5739 M4 x 50			X	
4	1-16561A	SPACER	ENTRETOISE	DISTANCIADOR	1	M6X40		X		
5	EAS2126G06A	COVER FOR DIGITAL BOX	COUVERCLE DU DIGITAL BOX	CUBIERTA DE LA CAJA DIGITAL	1				X	
6	EAW0240G79A	MAIN CABLE	CÂBLE PRINCIPAL	CABLE PRINCIPAL	1			X		
7	3-52226AF1	PROGRAMMED MMC / SD CARD	CARTE PROGRAMME DE MMC / SD	TARJETA MMC / SD PROGRAMADA	1			X		X
8	EAW0240G14A	POWER SUPPLY CABLE	CABLE SECTEUR	CABLE ELÉCTRICO	1	NA Version		X		
8	EAW0240G13A	POWER SUPPLY CABLE	CABLE SECTEUR	CABLE ELÉCTRICO	1	UK		X		
8	6-05221A	POWER CORD EUROPEAN	CABLE SECTEUR EUROPE	CABLE ELECTRICO	1	European		X		
8	EAX0039J00A	POWER SUPPLY CABLE	CABLE SECTEUR	CABLE ELÉCTRICO	1	JAPAN PLUG		X		
9	2-01429A	CAPACITOR	CONDENSATEUR	CONDENSADOR	1	10µF 400V		X		X
10	2-01529A	CAPACITOR	CONDENSATEUR	CONDENSADOR	1	20µF 400V		X		X
11	5-845	CABLE TIE, PLASTIC	COLLIER EN PLASTIQUE	ABRAZADERA DE PLÁSTICO	2			X		
12	EAA0370G42A	FRAME FOR IBP W/O BRACKET	CHASSIS IBP SANS SUPPORT	BASTIDOR IBP SIN ESTRIBO	1				X	
13	2-23201	FLAT PLUG GROUNDING 4-POL.	CONNECTEUR PLAT TERRE	CONECTOR PLATO M/TIERRA	1			X		
14	2-64948A	FILTERED INPUT MODULE	MODULE D'ENTRÉE SECTEUR	MÓDULO DE ENTRADA CON FILTRO	1			X		

A = available - disponible - disponible

B = on request - sur demande - a petición

C = suggested - suggeré - sugerido

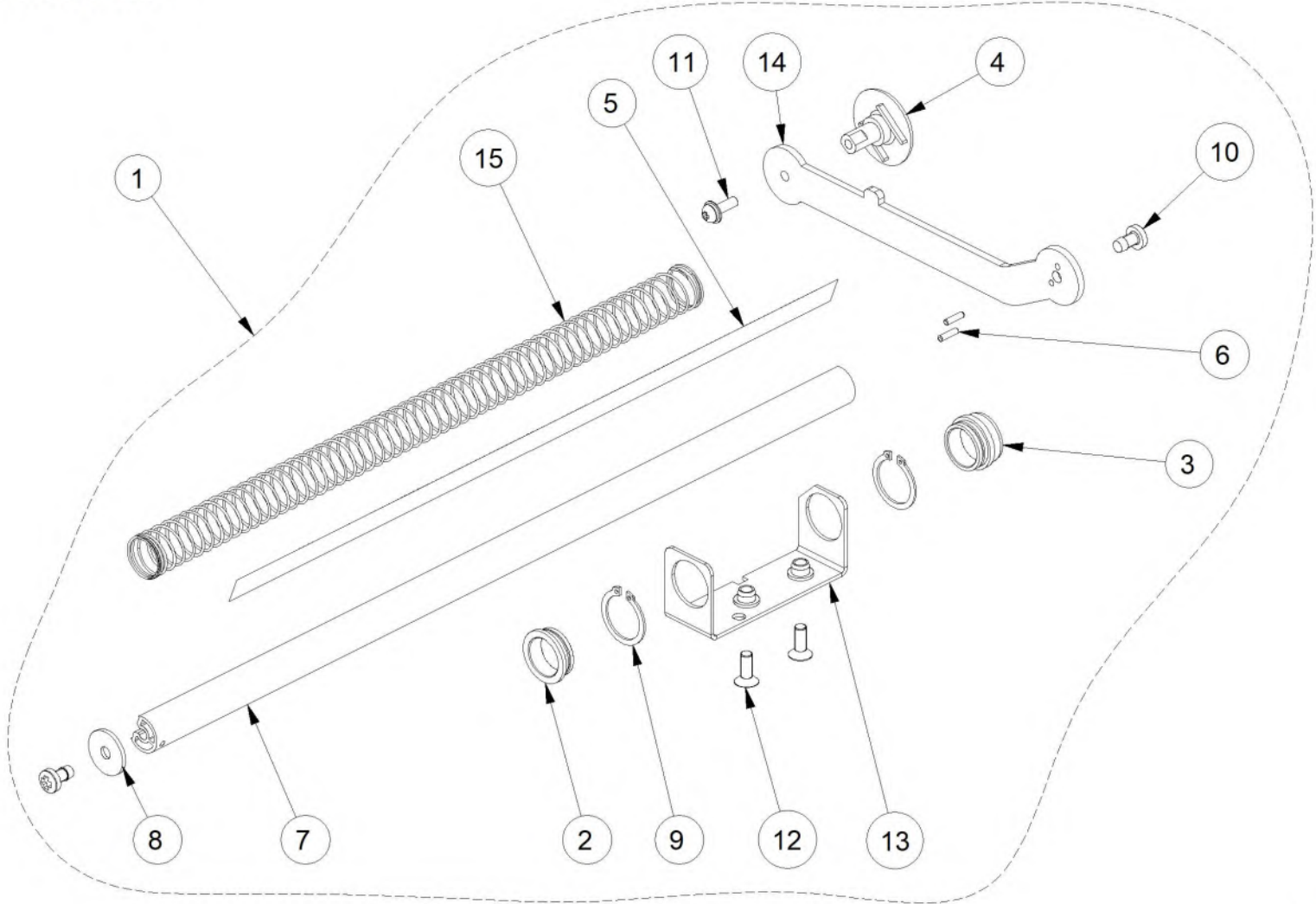
Pos	Code	Designation	Désignation	Designación	N.	Note	Nota	A	B	C
15	2-13258A	MAIN SWITCH	COMMUTATEUR	INTERRUPTOR	1			X		X
16	2-21251A	FUSE	FUSIBLE	FUSIBLE	2	6,3A(T) 5x20		X		X
17	EAP0276G40A1	IBP1 BOARD	CARTE IBP1	TARJETA IBP1	1			X		X
18	1-5547	WASHER	RONDELLE	ARANDELA	6	Ø 4,2		X		
19	1-19804	SCREW, PHIL PAN HEAD M4X6	VIS CB	TORNILLO	6			X		

A = available - disponible - disponible

B = on request - sur demande - a petición

C = suggested - suggeré - sugerido

EAZ0116G00A.B



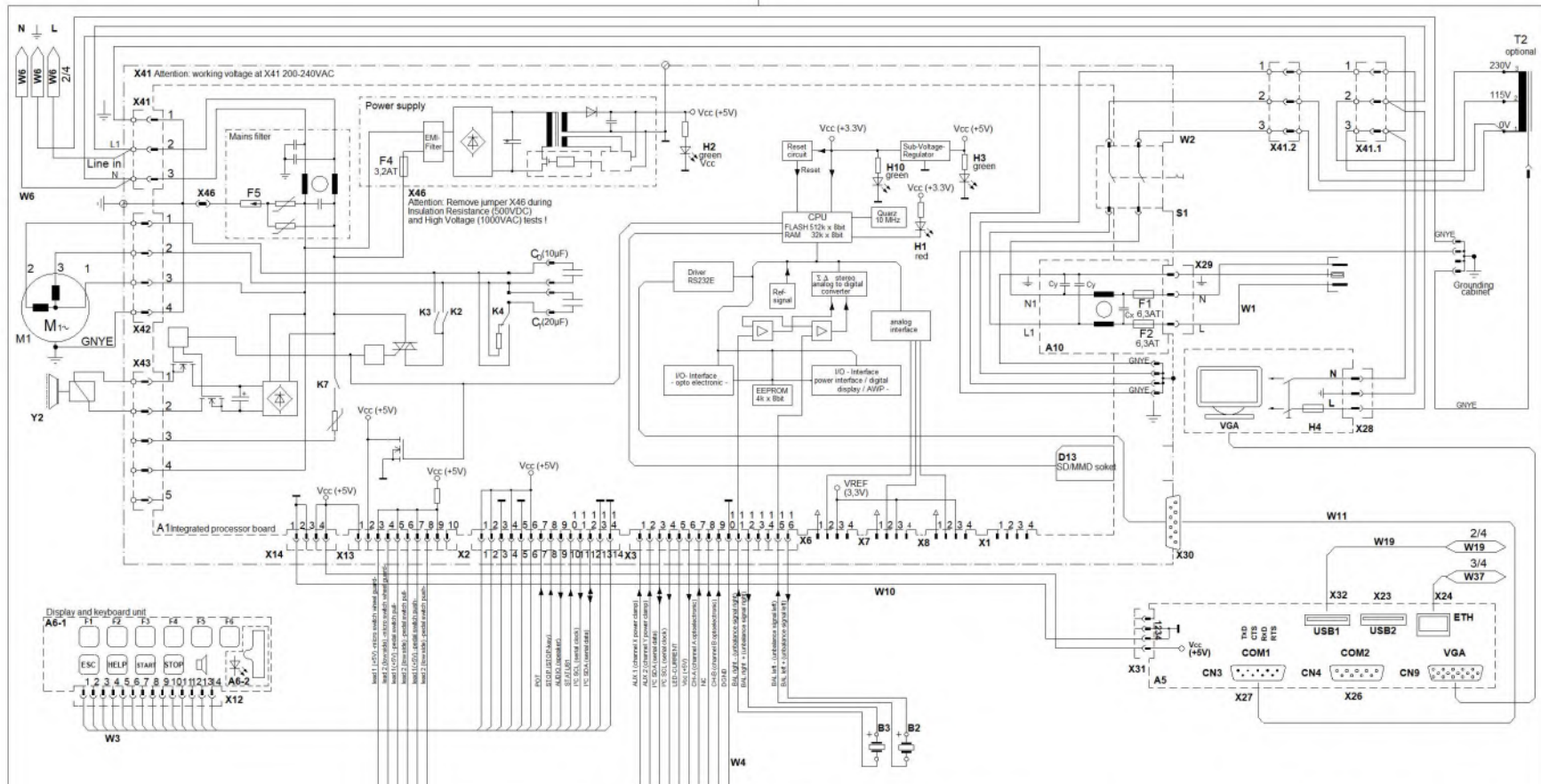
03/2017

Pos	Code	Designation	Désignation	Designación	N.	Note	Nota	A	B	C
1	EAA0358G15A	BFH gauge unit	Groupe jauge BFH	Grupo calibración BFH	1				X	
2	EAM0068G76A	S2-D2 BUSHING	BRIDE	CASQUILLO	1			X		
3	EAA0409G33A	Bushing outside sape	Douille jauge-étalon	Casquillo guía varilla	1			X		
4	EAC0058D11A	Feeler disk	Disque de contact	Disco palpador	1			X		X
5	EAM0140G91A	DISTANCE SCALE DECAL (MM)	PLAQUE JAUGE ETALON EN MM	TARJETA VARILLA CALIBRE EN MM.	1	SAPE M2		X		
6	1-19552A	Cylindrical pin	Broche cylindrique	Clavija cilíndrica	2	3 x 15			X	
7	EAM0053G08A	Standard truck gauge rod	Jauge-étalon camion unifiée	Varilla calibración truck unificado	1			X		
8	1-22941A	WASHER	RONDELLE COMMUNE	ARANDELA COMÚN	1	D. 6 x 24 DIN 7981		X		
9	1-4577	RING SNAP	ANNEAU	ANILLO TOPE	2			X		
10	1-3824	SCREW	VIS AUT. TC CRUCIF.	TORNILLO AUTOM.TC CRUZ	2	M6x12 DIN 7516AE		X		
11	1-11926A	Screw	Vis	Tornillo	1	M5x16			X	
12	1-22003A	SCREW 6X16 10K	VIS FHc	TORNILLO TSEI	2			X		
13	EAA0358G16A	Sape support with insert	Support Sape avec inserts	Soporte sape con insertos	1			X		
14	EAM0071G38A	BFH gauge rod arm	Bras jauge-étalon BFH	Brazo varilla calibración BFH	1			X		
15	1-10468A	Gauge spring	Ressort jauge-étalon	Muelle varilla calibrado	1			X		X

A = available - disponible - disponible

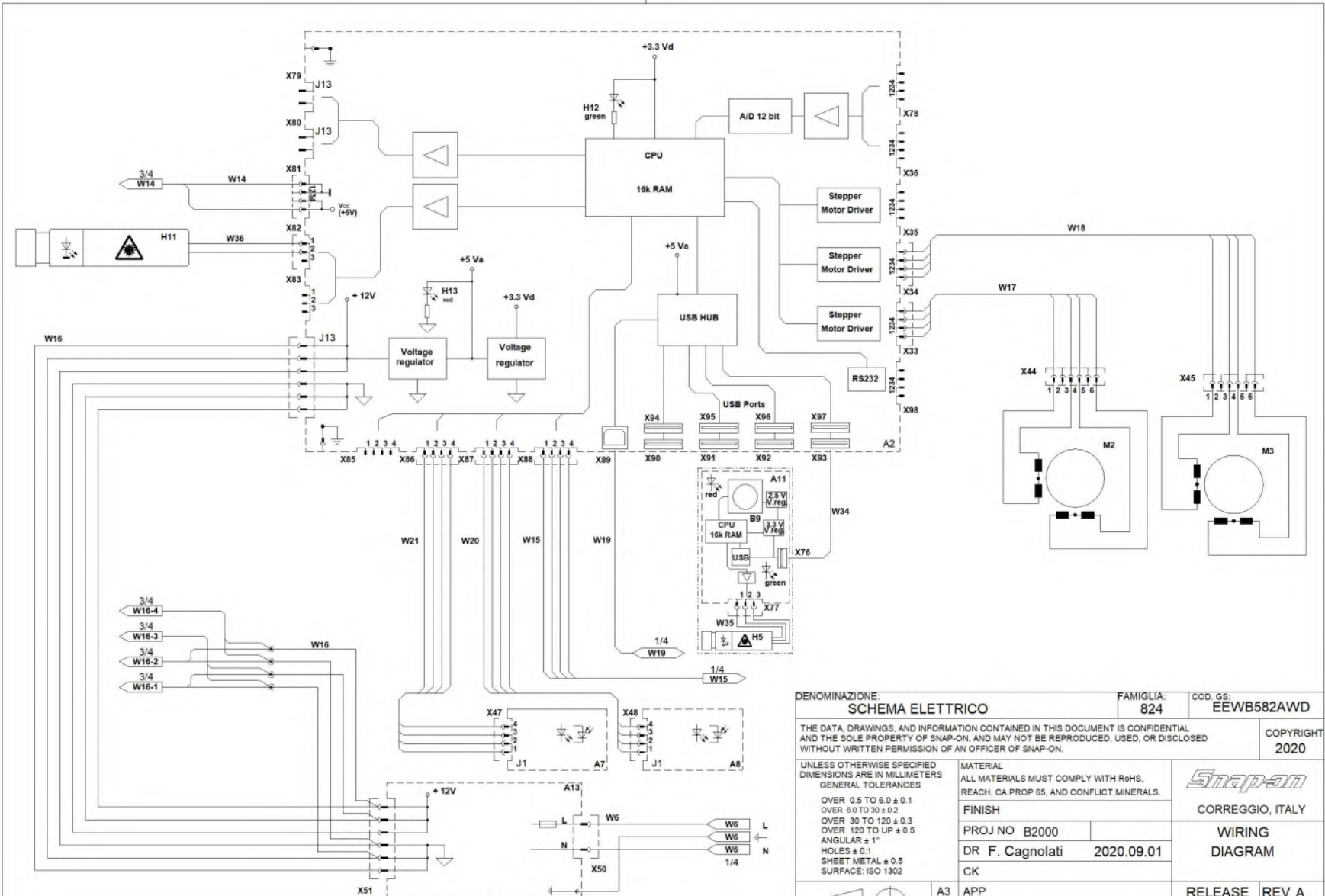
B = on request - sur demande - a petición

C = suggested - suggeré - sugerido

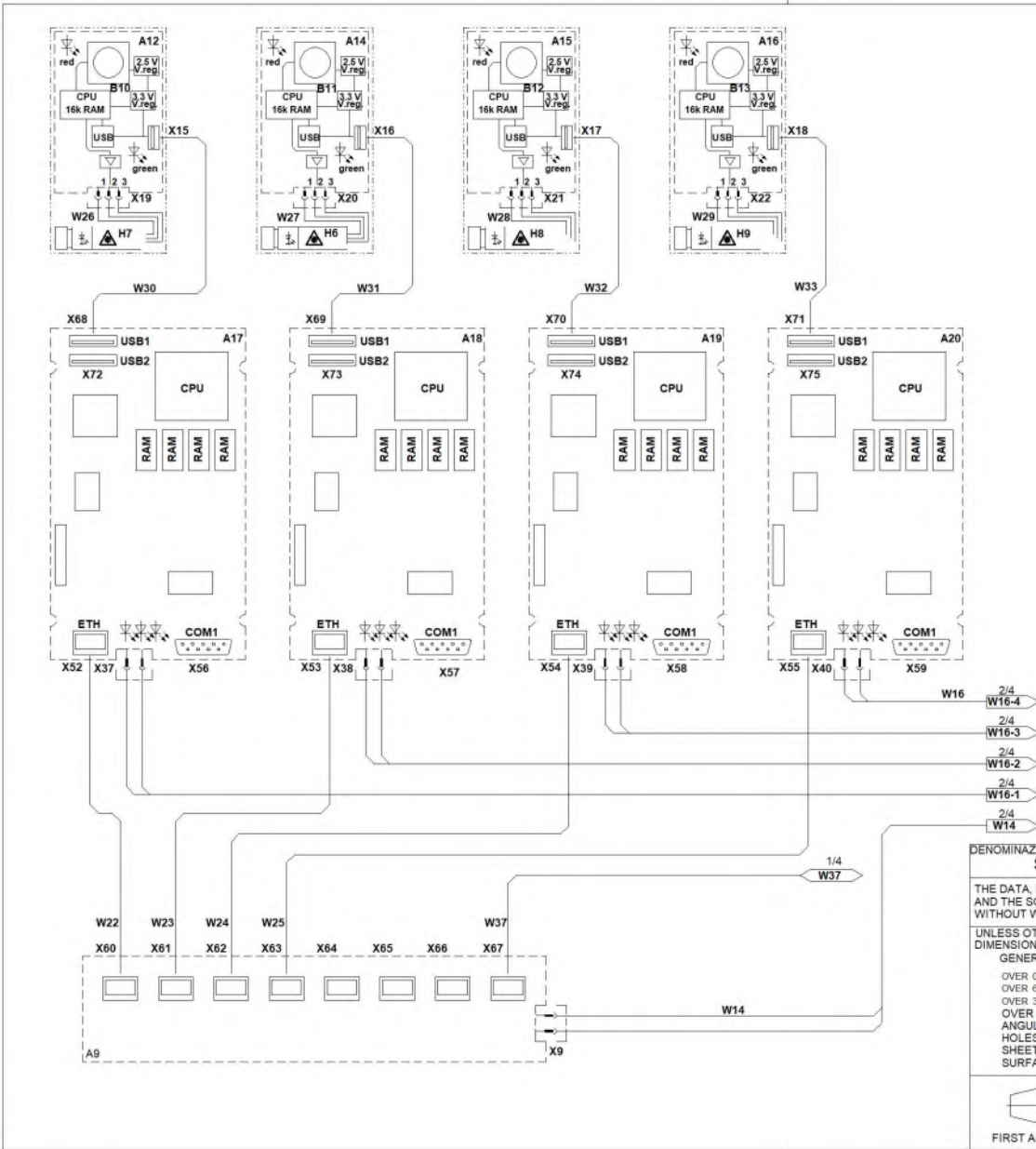


REV		CHANGES - MODIFICHE	DATE	NAME
A	20G0154			
REV	PCN HISTORY			
A	Production release		2020.09.01	F. Cagnolati

DENOMINAZIONE: SCHEMA ELETTRICO		FAMIGLIA: 824	COD. GS: EEWB582AWD
THE DATA, DRAWINGS, AND INFORMATION CONTAINED IN THIS DOCUMENT IS CONFIDENTIAL AND THE SOLE PROPERTY OF SNAP-ON, AND MAY NOT BE REPRODUCED, USED, OR DISCLOSED WITHOUT WRITTEN PERMISSION OF AN OFFICER OF SNAP-ON.			
UNLESS OTHERWISE SPECIFIED DIMENSIONS ARE IN MILLIMETERS GENERAL TOLERANCES		MATERIAL ALL MATERIALS MUST COMPLY WITH RoHS, REACH, CA PROP 65, AND CONFLICT MINERALS.	
OVER 0.5 TO 6.0 ± 0.1		FINISH	
OVER 6.0 TO 30 ± 0.2		PROJ NO B2000	
OVER 30 TO 120 ± 0.3		DR F. Cagnolati 2020.09.01	
OVER 120 TO UP ± 0.5		CK	
ANGULAR ± 1°		CORREGGIO, ITALY	
HOLES ± 0.1		WIRING DIAGRAM	
SHEET METAL ± 0.5		RELEASE REV A	
SURFACE: ISO 1302		EEWB582AWD	
FIRST ANGLE PROJECTION		SHEET 1 OF 4	



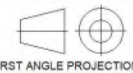
DENOMINAZIONE: SCHEMA ELETTRICO		FAMIGLIA: 824	COD. GS: EEWB582AWD
THE DATA, DRAWINGS, AND INFORMATION CONTAINED IN THIS DOCUMENT IS CONFIDENTIAL AND THE SOLE PROPERTY OF SNAP-ON, AND MAY NOT BE REPRODUCED, USED, OR DISCLOSED WITHOUT WRITTEN PERMISSION OF AN OFFICER OF SNAP-ON.			COPYRIGHT 2020
UNLESS OTHERWISE SPECIFIED DIMENSIONS ARE IN MILLIMETERS GENERAL TOLERANCES OVER 0.5 TO 6.0 ± 0.1 OVER 6.0 TO 30 ± 0.2 OVER 30 TO 120 ± 0.3 OVER 120 TO UP ± 0.5 ANGULAR ± 1° HOLES ± 0.1 SHEET METAL ± 0.5 SURFACE: ISO 1302		MATERIAL ALL MATERIALS MUST COMPLY WITH RoHS, REACH, CA PROP 65, AND CONFLICT MINERALS. FINISH PROJ NO B2000 DR F. Cagnolati 2020.09.01 CK	 CORREGGIO, ITALY WIRING DIAGRAM
FIRST ANGLE PROJECTION		A3 APP QUALITY DOC N/A SUPERCEDES N/A	RELEASE REV A EEWB582AWD SHEET 2 OF 4



DENOMINAZIONE: SCHEMA ELETTRICO		FAMIGLIA: 824	COD. GS: EEWB582AWD
THE DATA, DRAWINGS, AND INFORMATION CONTAINED IN THIS DOCUMENT IS CONFIDENTIAL AND THE SOLE PROPERTY OF SNAP-ON, AND MAY NOT BE REPRODUCED, USED, OR DISCLOSED WITHOUT WRITTEN PERMISSION OF AN OFFICER OF SNAP-ON.			COPYRIGHT 2020
UNLESS OTHERWISE SPECIFIED DIMENSIONS ARE IN MILLIMETERS GENERAL TOLERANCES OVER 0.5 TO 6.0 ± 0.1 OVER 6.0 TO 30 ± 0.2 OVER 30 TO 120 ± 0.3 OVER 120 TO UP ± 0.5 ANGULAR ± 1° HOLES ± 0.1 SHEET METAL ± 0.5 SURFACE: ISO 1302		MATERIAL ALL MATERIALS MUST COMPLY WITH RoHS, REACH, CA PROP 65, AND CONFLICT MINERALS.	 CORREGGIO, ITALY
PROJ NO B2000 DR F. Cagnolati 2020.09.01 CK		WIRING DIAGRAM	
 FIRST ANGLE PROJECTION		A3 APP DWG QUALITY DOC N/A SUPERCEDES N/A	RELEASE REV A EEWB582AWD SHEET 3 OF 4

A1	Controller board	K2	Forward run relay
A2	USB hub board	K3	Reverse run relay
A3	Opto electronic board	K4	Torque capacitor CT relay
A4	Encoder board	K7	Inner rim side lighting relay
A5	Embedded PC unit	M1	Motor
A6	Keyboard unit	M2	Rear stepper motor
A7	Opto-switch board pointer home position	M3	Pointer stepper motor
A8	Opto-switch board rear motor home	S1	Main switch
A9	Ethernet switch unit	S3	Wheel guard switch
A10	Power entry module	S4	Pedal switches
A11	Camera 3 board (rear)	S5	Pedal switches
A12	Camera 1 board (inner)	T2	Step-up transformer
A13	12VDC switching power supply	W1	Power cord
A14	Camera 2 board (external)	W2	Cable power entry module
A15	Camera 4 board (rear left)	W3	Cable asm. ribbon dig. display
A16	Camera 5 board (rear right)	W4	Vibratory system harness
A17	Simplified embedded PC unit	W5	Wheelguard extension wire
A18	Simplified embedded PC unit	W6	Mains cord monitor and switching
A19	Simplified embedded PC unit	W10	Power connection assembly Embedded PC
A20	Simplified embedded PC unit	W11	Extension cable D-SUB 9 pole
B1	Temperature sensor	W14	Cable switch power supply
B2	Piezo rear	W15	Cable asm. encoder
B3	Piezo front	W16	Cable asm. EPC's power supply
B8	Incremental encoder main shaft	W17	Cable rear stepper motor (translation)
B9	CMOS area sensor	W18	Cable pointer stepper motor
B10	CMOS area sensor	W19	USB cable
B11	CMOS area sensor	W20	Cable opto-switch board
B12	CMOS area sensor	W21	Cable opto-switch board
B13	CMOS area sensor	W22	Ethernet cable CMOS camera inner
Co	Motor capacitor 10uF	W23	Ethernet cable CMOS camera external
CT	Torque capacitor 20uF	W24	Ethernet cable CMOS camera rear right
D13	Software update socket	W25	Ethernet cable CMOS camera rear left
F1	Miniature fuse 6.3AT	W26	Cable inner laser module
F2	Miniature fuse 6.3AT	W27	Cable external laser module
F4	Miniature fuse 3.2AT	W28	Cable rear right laser module
F5	Discharger	W29	Cable rear left laser module
H1	Red LED	W30	Cable USB inner laser module
H2	Green LED	W31	Cable USB external laser module
H3	Green service LED	W32	Cable USB rear right laser module
H4	Monitor	W33	Cable USB rear left laser module
H5	Rear laser module	W34	Cable USB rear laser module
H6	External laser module	W35	Cable rear laser module
H7	Inner laser module	W36	Cable pointer laser module
H8	Rear left laser module	W37	Ethernet cable EPC-Switch
H9	Rear right laser module	Y2	Electromagnetic brake
H10	Green service LED		
H11	Pointer laser module		
H12	Green LED		
H13	Red LED		

DENOMINAZIONE:		FAMIGLIA:	COD. GS:
SCHEMA ELETTRICO		824	EEWB582AWD
THE DATA, DRAWINGS, AND INFORMATION CONTAINED IN THIS DOCUMENT IS CONFIDENTIAL AND THE SOLE PROPERTY OF SNAP-ON, AND MAY NOT BE REPRODUCED, USED, OR DISCLOSED WITHOUT WRITTEN PERMISSION OF AN OFFICER OF SNAP-ON.			COPYRIGHT 2020
UNLESS OTHERWISE SPECIFIED DIMENSIONS ARE IN MILLIMETERS GENERAL TOLERANCES OVER 0.5 TO 6.0 ± 0.1 OVER 6.0 TO 30 ± 0.2 OVER 30 TO 120 ± 0.3 OVER 120 TO UP ± 0.5 ANGULAR ± 1° HOLES ± 0.1 SHEET METAL ± 0.5 SURFACE: ISO 1302		MATERIAL ALL MATERIALS MUST COMPLY WITH RoHS, REACH, CA PROP 65, AND CONFLICT MINERALS.	
		Snap-on CORREGGIO, ITALY	
		FINISH	
		PROJ NO	B2000
		DR	F. Cagnolati 2020.09.01
		CK	
		WIRING DIAGRAM	
		RELEASE REV A	
		A3	APP
		DWG	QUALITY DOC N/A
			SUPERCEDES N/A
		EEWB582AWD SHEET 4 OF 4	



FIRST ANGLE PROJECTION

Notice: The information contained in this document is subject to change without notice. **Snap-on Equipment** makes no warranty with regard to present documentation. **Snap-on Equipment** shall not be liable for errors contained herein or for incidental consequential damages in connection with furnishings, performance, or use of this material.

This document contains proprietary information which is protected by copyright and patents. All rights are reserved. No part of this document may be photocopied, reproduced, or translated without prior written consent of Snapon Equipment.

- Manufacturing Facilities -
· **Snap-on Equipment SrL · Via Per Carpi 33 - 42015 Correggio RE - Italy ·**
· **Snap-on Equipment · 309 Exchange Avenue Conway, Arkansas 72032 ·**
- Technical alterations reserved - Refer to the data plates for effective manufacturing location -