

geodyna 2300

Operators Manual

Car Wheel Balancer



ZEEWB700B

HOFMANN[®]



UPDATING REPORTS

Elenco delle modifiche introdotte dalla revisione **B 11.07**

Nuove Immagini:

- pagina 122 > Immagine **136** - Sostituita -

VENCIMIENTO DE LA GARANTÍA Y LIMITACIONES DE RESPONSABILIDAD

A pesar de que los autores han prestado la máxima atención al redactar este manual, se señala que el contenido del mismo:

- no altera en ningún modo las condiciones y los términos estándar acordados en la compra leasing o alquiler, de los aparatos tratados en este manual.
- ni aumenta bajo ningún concepto la responsabilidad de la empresa hacia el cliente o terceros.

PARA EL LECTOR

Aunque se haya prestado la máxima atención con el fin de garantizar la veracidad de las informaciones contenidas en el presente manual, al completarlo o actualizarlo, la empresa se reserva el derecho de aportar variaciones al documento en cualquier momento y sin previo aviso.

Antes de la instalación, puesta en marcha o mantenimiento de este equipo, por favor lea atentamente este manual, poniendo una atención especial en los avisos de seguridad y precauciones.

Todas las informaciones contenidas en este manual han sido facilitadas por el productor del equipo:

Snap-on Equipment

**NEED ADDRESS AND
INFO HERE**

DISCLAIMER OF WARRANTIES AND LIMITATIONS OF LIABILITIES

While the authors have taken care in the preparation of this manual, nothing contained herein:

- modifies or alters in any way the standard terms and conditions of the purchase, lease or rental agreement under the terms of which the equipment to which this manual relates was acquired,
- increases in any way the liability to the customer or to third parties.

TO THE READER

While every effort has been made to ensure that the information contained in this manual is correct, complete and up-to date, the right to change any part of this document at any time without prior notice is reserved.

Before installing, maintaining or operating this unit, please read this manual carefully, paying extra attention to the safety warnings and precautions.

All Information in this manual has been supplied by the producer of the equipment:

Snap-on Equipment

Hofmann - USA

309 Exchange Ave
Conway, AR 72032
Ph: 800 251 4500
Fax: 501 450 2085

LIMITES D'APPLICATION DE LA GARANTIE ET LIMITATIONS DE LA GARANTIE

Bien que les auteurs aient accordé la plus grande attention à la rédaction du présent manuel, aucun élément figurant dans ce dernier:

- ne modifie les conditions et les termes standards d'un accord d'achat en crédit-bail ou de location, aux termes desquels les appareils traités dans le présent manuel sont achetés,
- ou n'augmente la responsabilité de la société envers le client ou les tiers.

POUR LE LECTEUR

Bien que tout effort ait été fait pour assurer l'exactitude des informations figurant dans le présent manuel, comme complément ou mise à jour de ce dernier, le droit d'y apporter des modifications à tout moment sans préavis est réservé.

Avant d'installer, d'entretenir ou d'utiliser la machine, lire attentivement le présent manuel, en faisant particulièrement attention aux avertissements et précautions de sécurité.

Toutes les informations figurant dans le présent manuel ont été fournies par le fabricant de l'équipement :

Snap-on Equipment

Hofmann - Canada

6500 Millcreek Dr.
Mississauga, Ontario L5N4G4
Ph: 800 267 2185
Fax: 905 821 2073

WHEEL BALANCERS AND WHEELALIGNERS



SAFETY MEASURES	SUPPLEMENT TO THE INSTRUCTION MANUAL
SICHERHEITSVORKEHRUNGEN	ERGÄNZUNG DER BETRIEBSANLEITUNG
CONSIGNES DE SECURITE	SUPPLEMENT DU MANUEL D'INSTRUCTION
MISURE DI SICUREZZA	SUPPLEMENTO DEL MANUALE D'ISTRUZIONI
MEDIDAS DE SEGURIDAD	SUPLEMENTO AL MANUAL DE INSTRUCCIONES
PRECAUÇÕES DE SEGURANÇA	SUPLEMENTO DO MANUAL DO OPERADOR
ΜΕΤΡΑ ΑΣΦΑΛΕΙΑΣ	ΣΥΜΠΛΗΡΩΜΑΤΟ ΤΟΥ ΕΓΧΕΙΡΙΔΙΟΥ ΟΔΗΓΙΩΝ ΧΡΗΣΗΣ
VEILIGHEIDSVOORSCHRIFTEN	SUPPLEMENT VAN DE GEBRUIKERSHANDLEIDING
SÄKERHETSFÖRESKRIFTER	SUPPLEMENT TILL BRUKSANVISNING
TURVATOIMENPITEET	LISÄYS KÄYTTÖOPPAASEEN
FORSIKTIGHETSREGLER	TILLEGG TIL BRUKERVEILEDNINGEN
SIKKERHEDSINSTRUKTIONER	SUPPLEMENT TIL BRUGERHÅNDBOG
VARÛÐAR RÁÐSTAFANIR	VIÐAUKI VÐ HANDBÓK
BIZTONSÁGI INTÉZKEDÉSEK	A HASZNÁLATI UTASÍTÁS KIEGÉSZÍTÉSE
VARNOSTNE NORME	DODATEK K NAVODILU ZA UPORABO
GÜVENLİK ÖNLEMLERİ	KULLANIM KILAVUZU EKİ
OHUTUSABINÕUD	KASUTUSJUHENDILISA
DROŠĪBAS NOTEIKUMI	LIETOŠANAS INSTRUKCIJAS PIELIKUMS
SAUGOS PRIEMONES	NAUDOJIMO INSTRUKCIJOS Priedas
BEZPEČNOSTNÍ OPATŘENÍ	DODATEK K PŘÍRUČCE K POUŽITÍ
BEZPEČNOSTNÉ OPATRENIE	DODATOK K PRÍRUČKE NA POUŽITIE
SRODKI OSTROZNOŚCI	DODATEK DO KSIĄZKI INSTRUKCJI

0

Índice

Página

1. Avisos para la seguridad y el funcionamiento	5
2. Instalación de la máquina	13
3. Conexión eléctrica	19
4. Elementos de mando y visualizaciones	21
5. Puesta en marcha de la máquina	27
6. Fijación de la rueda	31
7. Configuraciones Manuales	39
8. Equilibrado	55
9. Colocación de los pesos detrás de los radios	69
10. Selección del modo operativo	75
11. Códigos de error	89
12. Optimización/minimización	101
13. Calibrado por parte del Usuario	123
14. Mantenimiento	125
15. Datos técnicos	127

1. Avisos para la seguridad y el funcionamiento

Fig.0 En el manual sobre seguridad se describen numerosas precauciones útiles.

1.1 Avisos para el lector

En este manual se han utilizado símbolos para facilitar la lectura y la comprensión inmediata tanto del texto como de las ilustraciones:

- invita a efectuar una actividad o una operación.

Los textos sobre trama de fondo se refieren a avisos de seguridad.



Este tipo de flecha indica información importante



Este tipo de flecha indica la dirección de un movimiento

1.2 Uso apropiado de la máquina

La equilibradora fija ha sido creada para el equilibrado dinámico y/o estático de ruedas de turismo y de camioneta de un peso máximo de 70 kg y de un diámetro máximo de 1117 mm.

Además del equilibrado se pueden medir y compensar o incluso eliminar desequilibrios de la rueda causados por errores geométricos de las llantas y/o de los neumáticos. Gracias a una estudiada armonización entre todos los componentes se puede optimizar el equilibrado y la silenciosidad de la rueda y minimizar al mismo tiempo los pesos de compensación.

Contents

Page

1. Safety rules and function 5
 2. Installation of the machine 13
 3. Electrical connection 19
 4. Controls and displays 21
 5. Switching on the machine 27
 6. Clamping the wheel 31
 7. Manual entry of wheel size 39
 8. Balancing the wheel 55
 9. Behind-the-spokes placement 69
 10. Changing the modes of operation 75
 11. Error codes 89
 12. Optimisation/weight minimisation 101
 13. Readjustment by the operator 123
 14. Maintenance 125
 15. Technical data 127

Table des matières

Page

1. Consignes de sécurité et fonctionnement 5
 2. Mise en place de la machine 13
 3. Branchement électrique 19
 4. Commandes et afficheurs 21
 5. Mise en circuit de la machine 27
 6. Serrage de roue 31
 7. Paramètres manuels 39
 8. Equilibrage de roue 55
 9. Positionnement derrière les rayons 69
 10. Sélection du mode de fonctionnement 75
 11. Codes d'erreur 89
 12. Optimisation/Minimisation des masses 101
 13. Etalonnage par l'opérateur 123
 14. Entretien 125
 15. Données techniques 127

1. Safety rules and function

1. Consignes de sécurité et fonctionnement

Fig.0 Many Safety Precautions relevant to the unit are described in the Safety Booklet.

Fig.0 Beaucoup de mesures de sécurité se rapportant à l'unité sont décrites dans le Livret de Sécurité.

1.1 Special hints for the reader

1.1 Conseils pour l'utilisateur

A few special features were used in this manual to facilitate reading and understanding of pictures and written instructions:



Indices utilisés dans ce mode d'emploi pour faciliter la lecture et la compréhension des illustrations et des instructions écrites:



- signals the operator where to act.

- signale à l'opérateur où il doit agir.

Safety rules are highlighted in grey.

Les consignes de sécurité sont écrites sur fond gris.

-  Arrow showing where to look
-  Arrow showing the direction to move

-  Flèche indiquant un point d'intérêt
-  Flèche indiquant la direction du mouvement

1.2 Scope of application

1.2 Domaine d'application

The off-the-vehicle wheel balancer is designed for static and/or dynamic balancing of car and light-truck wheels weighing up to 70 kg and having an overall diameter of 1117 mm.

L'équilibreuse de roues démontées est conçue pour l'équilibrage dynamique et/ou statique des roues de voitures tourisme et de camionnettes d'un poids maximal de 70 kg et d'un diamètre maximal de 1117 mm.

In addition to conventional balancing operations, irregular running conditions of the wheel caused by geometric deformations of the rims and unbalances of the tyres, hence unsmooth ride, can be identified, improved or, if possible, even eliminated. By exact adjustment of all components relative to each other optimum wheel running conditions or at least balance weight minimisation can be achieved.

Outre l'équilibrage conventionnel d'une roue, elle permet aussi d'identifier, d'améliorer ou même d'éliminer une marche irrégulière des roues causée par des imperfections géométriques de jante et des balourds de pneu. Une stabilité de marche optimale ou tout au moins une minimisation des masses d'équilibrage est atteinte par un ajustement précis des deux éléments de la roue l'un par rapport à l'autre

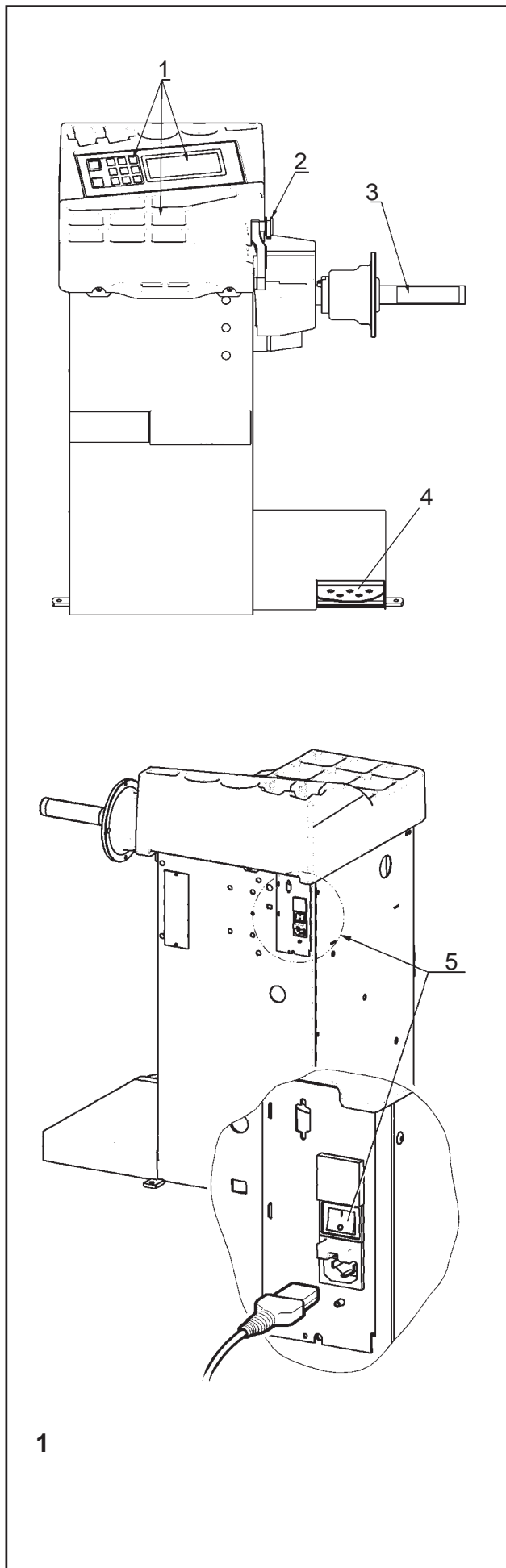


Fig.1 Vista de la equilibradora

Vista delantera

- 1 Teclado, indicador y caja porta-pesos
- 2 Brazo para medir la distancia llanta/máquina
- 3 Árbol Porta Rueda
- 4 Pedal freno

Vista trasera

- 5 Alimentación eléctrica

1.3 Normas generales de seguridad

La máquina equilibradora sólo debe ser utilizada por personal adecuadamente entrenado.

Utilice la máquina sólo para los fines para los que ha sido ideada y siguiendo las normas de uso.

Transformaciones y modificaciones arbitrarias de la máquina excluyen al fabricante de cualquier responsabilidad sobre posibles daños que pudieran provocar.

En especial no deben extraerse ni desactivarse los dispositivos de seguridad.

Toda intervención concerniente al sistema eléctrico, tanto en fase de instalación como para la modificación de las conexiones deben ser efectuadas por un electricista cualificado siguiendo las normas VDE y las establecidas por la compañía eléctrica local.

En general, se debe tener en cuenta que cualquier manipulación de medios técnicos de trabajo puede conllevar peligros residuales imprevisibles.

El operario debe comportarse de manera adecuada y prudente para evitar tales peligros.

En particular deben observarse las siguientes normas:

Use la máquina exclusivamente como medio técnico de trabajo para el uso para el que ha sido ideada.

Utilice siempre los medios y auxiliares de trabajo reglamentarios y apropiados al trabajo que se va a efectuar.

Respete las prescripciones, los avisos y los datos técnicos facilitados por el fabricante de la máquina y por el fabricante de las ruedas a equilibrar.

Lleve siempre vestimenta y equipos adecuados para la protección individual (por ejemplo gafas de protección, calzado de seguridad, casco).

En los capítulos siguientes se indican normas de seguridad específicas.

Safety rules and function

Fig.1 View of wheel balancer

Front view

- 1 Display, key pad, and weight box
- 2 Gauge arm for distance rim/machine
- 3 Main arbor
- 4 Pedal for main shaft lock

Rear view

- 5 Power supply

1.3 General safety rules

Only properly trained and authorised personnel shall be allowed to operate the wheel balancer.

The machine must not be used except for the scope of application and in the way specified in this manual.

Unauthorised changes and modifications to the machine relieve from any liability for damages and injuries that might result therefrom.

On no account should safety features be removed or made inoperative.

In general any work on the electrical system such as fitting of a plug or changing of connections, if necessary, must be carried out by a qualified electrician in line with relevant national standards and the regulations of the local power station.

It should be noted that working with technical equipment may always involve an unforeseeable acceptable risk.

Therefore the operator should eliminate such dangers in advance by proper and wise behaviour.

The following special points should be observed:

Use technical equipment for its specified scope of application only.

Always use suitable and proper equipment and tools.

Follow the instructions, notes and technical data of the machine manufacturer or manufacturer of the wheels to be balanced.

Wear suitable protective clothing and accessories (e.g. goggles, safety shoes, helmet).

For further safety rules to be observed, please refer to the individual chapters.

Consignes de sécurité et fonctionnement

Fig.1 Vue d'ensemble de l'équilibreuse de roues

Vue d'avant

- 1 Clavier à touches, afficheurs et compartiments à masses
- 2 Pige de mesure de l'écart jante/ machine.
- 3 L'arbre principal
- 4 Pédale de blocage de l'arbre principal

Vue d'arrière

- 5 Branchement électrique

1.3 Consignes générales de sécurité

La manipulation de cette machine est exclusivement réservée à un personnel dûment formé et autorisé.

La geodyna doit être utilisée uniquement pour le domaine d'application prévu et manipulée selon ce mode d'emploi.

Toute transformation et modification non-autorisées de la machine relève le fabricant de toute responsabilité pour d'éventuels dommages et blessures pouvant en résulter.

En particulier les dispositifs de sécurité ne doivent être ni enlevés ni mis hors service.

Toute intervention concernant le système électrique, tel que le montage d'une fiche ou changement de connexions, doit systématiquement être effectuée par un électricien qualifié, suivant les normes nationales relatives et les instructions données par l'entreprise d'électricité locale.

En règle générale, il faut prendre en considération le fait que des risques imprévisibles peuvent subsister lors de l'utilisation d'équipements techniques.

L'utilisateur devrait éliminer ces risques d'emblée en adoptant un comportement prudent et approprié.

Règles à observer tout particulièrement:

N'utiliser l'équipement technique que pour le domaine d'application prévu.

Utiliser toujours des machines, équipements et outils appropriés.

Observer les spécifications, les conseils et les données techniques prédéfinies par le constructeur de la machine ou des véhicules à contrôler.

Porter des vêtements de protection et utiliser les moyens de protection appropriés (ex: lunettes et casque de protection, chaussures de sécurité).

Pour les consignes de sécurité supplémentaires à observer pour le fonctionnement, consulter les chapitres correspondants.

1.4 Funcionamiento

Teclado e indicador

La teclado y el indicador están agrupados en una unidad de ubicación ergonómica. El indicador facilita de modo continuo información sobre: las dimensiones de la llanta con las correspondientes unidades de medida, el estado del ALU, posibles Códigos Usuario o programados.

Brazo de medición de la distancia

La distancia entre el plano de corrección izquierdo y la máquina se mide con un brazo de medición incorporado con escala graduada. El valor leído en la escala graduada también puede introducirse a través de teclado, al igual que ocurre con la introducción del diámetro y de la anchura de la llanta.

El diámetro y la anchura de la llanta se introducen mediante la teclado. Los valores se cambian en el indicador pulsando la tecla función correspondiente y manteniéndola pulsada y girando la rueda. Al soltar la tecla, se almacena el valor.

El campo de introducción para las dimensiones de la llanta corresponde con el campo de trabajo de la máquina (véase Capítulo 15. Datos técnicos).

Colocación de los pesos

En función del tipo de rueda a equilibrar (automóvil, camioneta, motocicleta, ruedas PAX, llantas de acero o de aleación ligera) pueden aparecer indicaciones de desequilibrio distintas, en función de cada modo de equilibrado (posición de aplicación del peso sobre la llanta).

EASY ALU

La función permite obtener automáticamente la o las posiciones de aplicación de los pesos. A través de la selección mediante el brazo palpador, la máquina detecta en automático las dimensiones de la rueda y deduce el tipo de ALU deseado por el operador.

EASY ALU TOGGLE

Tras la detección, se puede modificar el modo ALU sugerido por la máquina. Pulsando la tecla ALU se pasa del modo ALU alternativo al sugerido. La función permite un solo cambio del ALU.

Lanzamiento de medición y valores

Durante un lanzamiento de medición automático se recogen y se memorizan todos los valores obtenidos. Al terminar el lanzamiento de medición suena una doble señal acústica.

El operador detiene la rueda con el pedal del freno.

Los valores medidos de los desequilibrios y su posición aparecen en el monitor separadamente para cada plano de corrección.

1.4 Description of function

Display and key pad

The display and key pad are arranged on the ergonomic front panel. The display continuously shows information about: rim dimensions with relative units of measurement, ALU status, any User Codes or codes set.

Distance gauge arm

The distance between left correction plane and machine is determined by means of an integrated gauge arm with scale. The reading shown on the scale is also entered via the key pad in the same way as for rim diameter and rim width.

Entry of rim diameter and rim width is via the key pad, whereby the relative function key is held pressed while the wheel is rotated to change the desired value. On releasing the key the chosen input is stored.

The input range is identical with the working range of the machine (see § 15. Technical data).

Balancing modes

Readings in different balancing modes (weight position on the rim) can be given on the display, depending on the type of vehicle to be balanced (car, light-truck, motorcycle, PAX, steel or alloy rim).

EASY ALU

Function for automatically obtaining the weight application position(s). From selection with the gauge arm, the machine automatically detects the wheel dimensions, as well as identifying the type of ALU needed by the operator.

EASY ALU TOGGLE

After the reading, the ALU suggested by the machine can be changed. Press the ALU key to switch to the alternative ALU mode to that suggested. This function only allows one ALU change.

Measuring run and measured values

All measurements are taken and stored in one run during the automatic program. On completion of measurement two audible signals are given. The wheel is slowed down to standstill by the user operating the brake pedal.

Amounts and locations of unbalance are read out separately for each correction plane.

1.4 Fonctionnement

Clavier et afficheurs

Le clavier et les afficheurs sont regroupés en une unité placée ergonomiquement sur la machine. L'indicateur donne en continu des informations sur les dimensions de la jante avec les unités de mesure, l'état de l'ALU, les éventuels codes utilisateur ou paramétrés.

Pige de mesure de l'écart

L'écart entre le plan de correction gauche et la machine est déterminé par palpation à l'aide d'une pige intégrée avec échelle. La valeur relevée sur l'échelle est introduite au moyen du clavier, tout comme le diamètre et la largeur de la jante.

Le diamètre et la largeur de la jante sont introduits par l'intermédiaire du clavier. La valeur correspondante est changée quand on tourne la roue, la touche de fonction correspondante étant appuyée. Si on relâche la touche, la valeur sélectionnée est mémorisée.

La plage d'entrée pour les dimensions de la jante est identique au rayon de fonctionnement de la machine (voir § 15. Données techniques).

Modes d'équilibrage

Selon le positionnement des masses sur la jante, l'affichage de balourd peut être sélectionné en fonction du type de véhicule à équilibrer (voiture tourisme, camionnette, moto, PAX, roue en acier ou en alliage léger).

EASY ALU

La fonction permet d'obtenir automatiquement la ou les positions d'application des poids. De la sélection avec le bras de détection par contact, la machine enregistre automatiquement les dimensions de la roue et déduit le type d'ALU souhaité par l'opérateur.

EASY ALU TOGGLE

Après la détection, il est possible de modifier le mode ALU suggéré par la machine. En pressant la touche ALU, on passe au mode ALU alternatif à celui suggéré. La fonction permet un seul changement de l'ALU.

Lancées de mesure et valeurs mesurées

Toutes les mesures sont effectuées et mises en mémoire en une seule lancée de mesure automatique. Quand la mesure est terminée, la machine s'arrête automatiquement et la roue est freinée jusqu'à ce qu'elle s'immobilise.

Les valeurs mesurées de grandeur et de position du balourd sont affichées séparément sur les afficheurs correspondants pour chaque plan de correction.

Freno de bloqueo

La máquina dispone de un freno accionado mediante pedal para bloquear la rueda en posición de compensación con el fin de aplicar los pesos de corrección. El freno de bloqueo sólo es una ayuda para colocar la rueda correctamente y no debe utilizarse para frenar el árbol porta-rueda.

Memorización de perfiles de rueda

Los perfiles de rueda permiten memorizar los valores de aquellas ruedas tipo que se equilibran con mayor frecuencia en el taller para evitar así tener que introducir cada vez los valores de la llanta, etc. Se pueden memorizar hasta 4 perfiles de rueda.

Códigos de error

En caso de errores de maniobra y/o de anomalías de la electrónica o de la mecánica aparecen códigos de error en el indicador (véase Capítulo 11. Códigos de error).

Calibrado efectuado por el usuario

Si se precisan varios lanzamientos de medición para equilibrar una rueda porque hace falta corregir varias veces la magnitud y la posición de los contrapesos, la causa suele ser en la mayoría de los casos una falta de precisión en la medición.

En este caso, el usuario puede realizar un calibrado (véase Capítulo 13. Calibrado efectuado por el usuario).

Safety rules and function

Main shaft lock

The machine has a pedal-operated main shaft lock which is used to retain the wheel in the correction position so that the balance weights can be fitted. This lock is designed only to facilitate orientation of the wheel and must not be used for braking the main shaft.

Store wheel profiles

Wheel profiles permit the storage of values for wheels that are balanced frequently in order to save having to enter the wheel data etc. each time. It is possible to store up to 4 wheel profiles.

Error codes

Errors in operation or failures in the electronic or mechanical system are signalled via respective error codes (see § 11. Error codes).

Readjustment by the operator

If several measuring runs are necessary to balance a wheel because balance weight size and position have to be adjusted repeatedly, this is often due to insufficient measurement accuracy. In such case the operator has the possibility of readjusting the machine (see § 13. Readjustment by the operator).

Consignes de sécurité et fonctionnement

Blocage de l'arbre principal

La machine est équipée d'un système de blocage de l'arbre principal à commande par pédale utilisé pour maintenir la roue en position de correction pour permettre de fixer les masses d'équilibrage. Ce système de blocage n'est qu'une aide de positionnement et ne doit pas être utilisé pour freiner l'arbre principal.

Mémoriser des profils de roue

Les profils de roue permettent de mémoriser les paramètres des roues équilibrées très souvent. Il est possible de mémoriser jusqu'à 4 profils de roue.

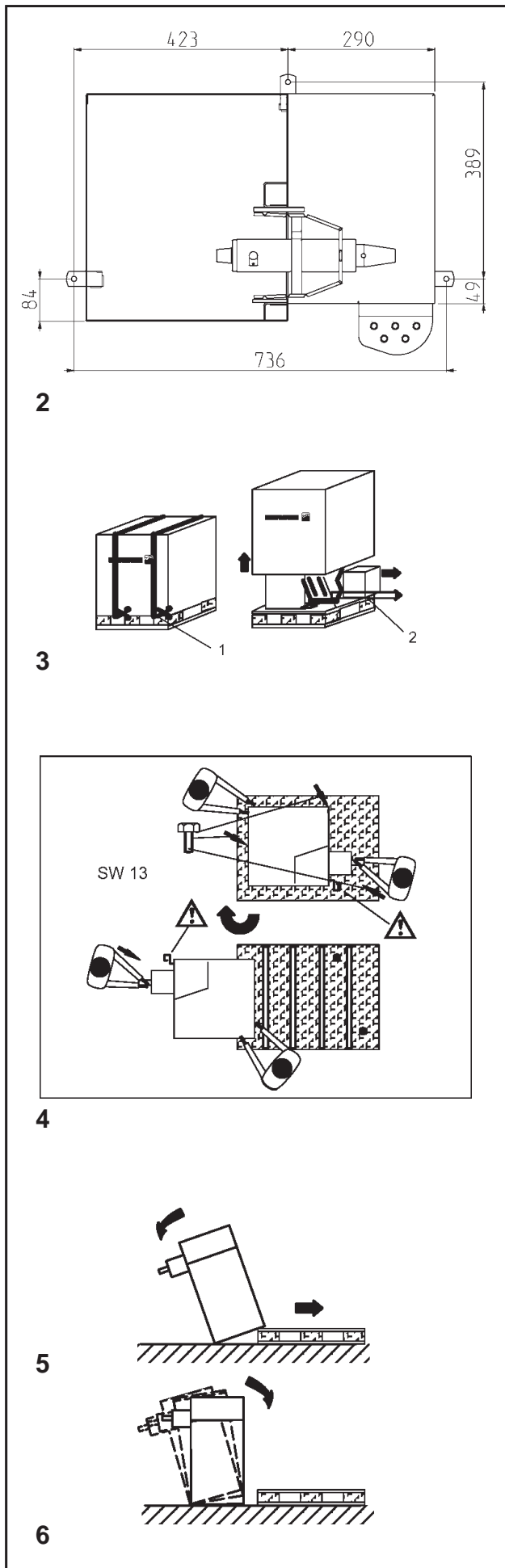
Codes d'erreur

Toute erreur de manipulation ou tout défaut des systèmes électroniques ou mécaniques sont signalés par des messages d'erreur correspondants (voir § 11. Codes d'erreur).

Étalonnage par l'opérateur

S'il faut effectuer plusieurs lances de mesures afin d'équilibrer une roue, en particulier pour corriger la grandeur et la position de la masse d'équilibrage, ce phénomène sera, dans la plupart des cas, dû à un manque de précision des mesures.

Dans ce cas de figure, l'opérateur pourra procéder à un étalonnage (voir § 13. Etalonnage par l'opérateur).



2. Instalación de la máquina.

Al escoger la ubicación, obsérvese la reglamentación y las informaciones de los entes de prevención de accidentes, así como los requisitos del reglamento en materia de seguridad en el lugar de trabajo.

La equilibradora puede ser instalada en cualquier suelo plano y sólido. Para el peso y las dimensiones de la máquina, véase el capítulo 15. Datos técnicos. Para su instalación en pisos superiores, controle o observe la capacidad de carga permitida en el piso.

Se recomienda fijar la máquina, pero no es imprescindible. Para tal fin existen tres orificios de fijación (**Fig. 2**) dispuestos en la base de la máquina que permiten fijar la máquina en el suelo mediante pernos de anclaje M10 o con las tacos adecuadas. Para la distancia centro a centro entre los orificios, véase Fig. 2. Asegúrese de que la máquina se encuentre en una posición estable sobre los tres puntos de apoyo después de haberla instalado. De lo contrario, asegure **tres** puntos de contacto con el suelo insertando unos calzadores adecuados entre la máquina y el suelo.

La equilibradora se entrega en una caja especial sobre un palet.

2.1 Desembalaje.

Se recomienda desembalar la máquina entre dos personas.

Aviso: Al desembalar la máquina hay que tener cuidado a no dañar ni el pedal del freno que está sobre la plataforma de la máquina.

- Corte los flejes (**Figura 3, Pos. 1**), deslice el embalaje hacia arriba y separe la caja con los componentes más pequeños (**Figura 3, Pos. 2**).
- Desenrosque los tres tornillos hexagonales (llave del 13) mediante los cuales la máquina se mantiene fijada al palet (**Figura 4, véanse flechas**).
- Sujete el árbol del grupo de medición para girar la máquina 180 grados sobre el palet (**Fig. 4**).

No levante la máquina con el árbol del grupo de medición.

- Incline ahora la máquina, sobre un lado, encima del suelo (**Figura 5**).
- Deslice el palet por debajo de la máquina y apóyela sobre el suelo sin golpes (**Figura 6**).

2.1 Ubicación de la máquina

Para cambiar el punto de instalación transportando la máquina sobre el suelo plano, incline con atención la máquina por un lado, un dispositivo de elevación / de transporte adecuado (por ejemplo una carretilla elevadora, elevador hidráulico).

Aviso: Al levantar la máquina preste atención a la posición de su baricentro y evite movimientos oscilatorios.

Installation of the machine

2. Installation of the machine.

When choosing the site, Health and Safety at Work regulations and the regulations on working environment should be taken into account.

The wheel balancers can be installed on any firm and level ground. For the weight and space requirement of the machines refer to § 15. Technical data. For installation on an upper floor, check and observe the permissible load capacity of the floor.

It is recommended, though not absolutely necessary, that the machine be secured to the floor. For this purpose three holes (**Fig. 2**) are provided in the base of the machine by which the latter is fixed on the floor with anchor bolts M10 or suitable dowels. Fig. 2 shows the centre-to-centre distance of the holes. Make sure that the machine has a stable position, i.e. that it is supported on **three** seatings. If not, ensure three-point contact on ground by inserting appropriate spacers between the floor and machine base.

For transport the wheel balancer is provided with special packing (on pallet).

2.1 Unpacking the machine.

The machine should be unpacked by two persons.

Note: When unpacking the machine make sure that the pedal fitted on the machine base is not damaged.

- Cut the strips of the packing (**Fig. 3, item 1**), lift off the packing and set aside the small parts packed in the separate small box (**Fig. 3, item 2**).
- Unscrew the three hexagon screws (width across flats 13 respectively) which hold the machine on the pallet (**Fig. 4, arrows**).
- By the tube of the vibratory system, turn the machine by 180 degrees on the pallet (Fig. 4).

Do not lift the machine from the shaft.

- Then lower one side of the machine laterally on the floor (**Fig. 5**).
- Remove the pallet from underneath the machine and gently lower the entire machine onto the floor (**Fig. 6**).

2.1 Resiting the machine

If the machine is transported on site, gently tilt it, taking it by weight box and push it gently on suitable lifting or mobile industrial handling equipment (e. g. forklift truck, platform truck).

Note: When lifting the machine bear in mind the centre of gravity of the machine and avoid oscillating movements.

Mise en place de la machine

2. Mise en place de la machine

Pour le choix du site, observer la réglementation en matière de sécurité sur le lieu de travail.

L'équilibreuse de roues peut être mise en place sur n'importe quel sol ferme et plan. Pour le poids et l'encombrement des machines, voir § 15. Données techniques. Si elle doit être installée à l'étage, vérifier et observer la capacité de charge maximale admissible du plancher.

Une fixation de la machine au sol est recommandée mais pas impérative. Trois trous de fixation (**Fig. 2**) sont prévus à cet effet dans le socle de la machine, par lesquels l'équilibreuse peut être fixée au sol moyennant des boulons d'ancrage M10 ou des chevilles. La Fig. 2 montre la distance de centre à centre des **trous** de fixation. Veiller à ce que la machine repose parfaitement sur les trois points d'appui. Sinon, insérer des cales d'appui sous la machine pour assurer une stabilité parfaite sur trois points.

Pour la livraison, l'équilibreuse de roues est emballée dans une caisse spéciale sur palette.

2.1 Déballage de la machine.

Le déballage de la machine devrait être effectué par deux personnes.

Remarque: Lors du déballage de la machine, veiller à ce que la pédale placée au pied de la machine ne soit pas endommagée.

- Couper les feuillards pour cercler l'emballage et les enlever (**Fig. 3, pos. 1**), enlever la housse d'emballage vers le haut et mettre de côté les pièces jointes dans le petit carton (**Fig. 3, pos. 3**).
- Dévisser les 3 écrous hexagonaux (cote sur plats 13) par lesquels la machine est fixée sur la palette (**Fig. 4, flèches**).
- Par le tuyau de l'ensemble vibratoire tourner la machine de 180° sur la palette (**Fig. 4**).

Ne jamais soulever la machine en la soutenant par l'arbre.

- Basculer alors la machine latéralement sur le sol (**Fig. 5**).
- Enlever la palette de dessous la machine et déposer la machine doucement sur le sol (**Fig. 6**).

2.1 Changement de site de la machine

Si l'équilibreuse doit être transportée sur place, la basculer tout doucement en la prenant par l'ensemble des compartiments à masses carter de roue et la pousser doucement sur un chariot de manutention ou de levage approprié (p. ex.: chariot élévateur, chariot à fourche).

Remarque: Pour soulever la machine, prêter toujours attention au centre de gravité de la machine; éviter tout mouvement oscillant.

3. Conexión eléctrica

Toda intervención concerniente al sistema eléctrico, tanto en fase de instalación como de modificación de las conexiones, debe ser realizada por un electricista cualificado siguiendo las normas nacionales establecidas y las instrucciones de la compañía eléctrica local.

El equipamiento estándar eléctrico y el motor de accionamiento de la equilibradora están concebidos para operar en 50/60 Hz, 115V.

La protección sectorial está a cargo del cliente y debe ser efectuada antes de la conexión de enchufes, utilizando fusibles de 6 - 16 A, o interruptores automáticos del tipo de acción lenta.

El esquema eléctrico se encuentra en el Capítulo 16.

3 Electrical connection.

Any work on the electrical system such as fitting of a plug or changing of connections, if necessary, must be carried out by a qualified electrician in line with relevant national standards and the regulations of the local power station.

Electrical standard equipment and drive motor of the wheel balancer are provided for operation on AC 50/60 Hz, 115 V.

Fusing is by the customer before the plug connector, using slow-blow fuses of 6 – 16 A, or automatic cut-outs of the slowblow type.

The electrical diagram is illustrated in § 16.

3 Branchement électrique.

Toute intervention concernant le système électrique, tel que le montage d'une fiche ou changement de connexions, doit systématiquement être effectuée par un électricien qualifié, suivant les normes nationales relatives et les instructions données par la compagnie d'électricité locale.

L'équipement électrique standard et le moteur d'entraînement de l'équilibreuse sont conçus pour le branchement sur un secteur AC 50/60 Hz, 115 V.

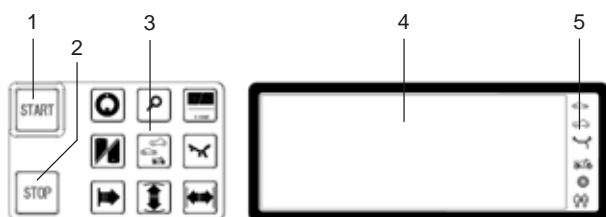
Le câble de raccordement de la machine est équipé d'une fiche à contacts de protection (norme européenne CEE 7/ VII, ou bien Fiche UK/IRE 90°).

La protection secteur est à la charge du client et doit être effectuée devant le connecteur enfichable par des fusibles à action retardée de 6 – 16 A ou par des coupe-circuits automatiques à action retardée.

Le schéma des connexions électriques se trouve au § 16.

4. Elementos de mando e instrumentos indicadores

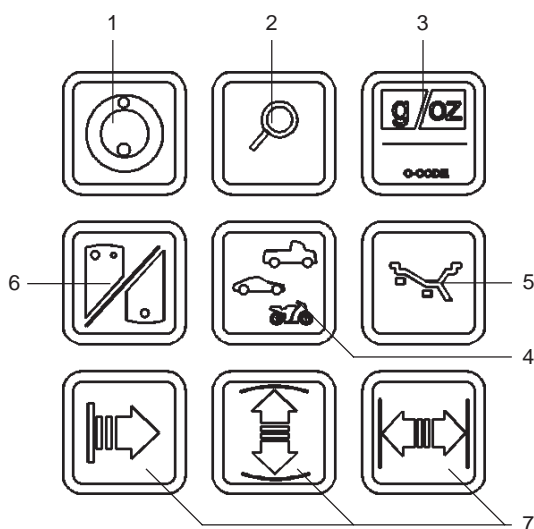
Fig. 13 Vista general



13

- 1 Tecla **START**
 - Inicio del lanzamiento de medición
- 2 Tecla **STOP**
 - Interrupción del lanzamiento de medición.
 - Cancelación de un código de error.
 - Si la introducción de un modo operativo se termina con la tecla STOP, el nuevo estado se deselecciona automáticamente y se restablece el estado precedente.
- 3 Teclado con teclas de función (véase también Fig. 14)
- 4 Campo indicador (véase anche Fig. 15)
- 5 Símbolos para:
 - Cuatro indicadores Tipo de Vehículo,
 - Número de Radios Detectado,
 - Identificación del Usuario Habilitado

Fig. 14 Teclado con tecla función



14

- 1 Tecla **OP**
 - Inicio de un lanzamiento de optimización.
 - En el ciclo de programa optimización equilibrado: Adquisición de la posición de la válvula.
- 2 Tecla de **Desequilibrios mínimos**
 - Indicación del valor con resolución mayor: 1 gramo en vez de 5 gramos o 0,05 onzas en vez de 0,25 onzas (sólo mientras se mantenga pulsada la tecla)
 - Visualización del desequilibrio residuo de la rueda inferior en el límite para eliminar las indicaciones de pequeños desequilibrios: Mientras se mantiene pulsada la tecla, la eliminación de pequeños desequilibrios está desactivada y se visualiza el desequilibrio que efectivamente existe.
 - Visualización del desequilibrio para modo de equilibrado estándar: Si se ha seleccionado una colocación de pesos de Alu 1 a Alu 5, pulse primero la tecla de desequilibrios mínimos y manténgala pulsada, al mismo tiempo pulse la tecla función para la colocación de los pesos. En el indicador aparecerá el valor del desequilibrio y el símbolo de la llanta para la colocación de los pesos normal.
 - En los programas OP y UN la tecla desequilibrios mínimos funciona como tecla de conmutación.
- 3 Tecla **C**
 - Presión breve: Conmutación de la unidad de medida para la indicación del valor del desequilibrio (Gramos u onzas). Tras haber encendido la máquina se utiliza la unidad de peso preconfigurada mediante el código C3.
 - Presión prolongada: Activa la función para la selección de los modos operativos.
- 4 Tecla función para **Tipo vehículo**
 - Mantenga pulsada la tecla, gire contemporáneamente la rueda y seleccione el tipo de vehículo deseado. Soltando la tecla se memoriza la programación efectuada.
- 5 Tecla función para **Colocación pesos** (tecla Alu)
 - Presión prolongada: Mantenga pulsada la tecla, gire contemporáneamente la rueda para seleccionar el tipo de vehículo deseado. Soltando la tecla se memoriza la programación efectuada.

4 Controls and displays.

Fig. 13 Overview

- 1 **START** key
 - Start a measuring run
- 2 **STOP** key
 - Interrupt the measuring run.
 - Delete an error code
 - If input of a mode of operation is completed with the STOP key, the new state is deselected automatically and the former state is re-established.
- 3 Key pad with function keys (**see Fig. 14**)
- 4 Display (**see Fig. 15**)
- 5 Symbols for:
 - Four Vehicle Type indicators,
 - Number of Spokes Detected,
 - Enabled User ID

Fig. 14 Key pad with Function key

- 1 **OP** key
 - Start an optimisation run.
 - In the opto-ride program: enter valve position.
- 2 **Precision** key
 - Show amount reading with higher resolution: 1 gramme instead of 5 grammes or 0.05 oz instead of 0.25 oz (only for as long as the key is pressed)
 - Display residual wheel unbalance below the threshold for suppression of minor unbalance readings:
 - As long as the key is pressed the suppression of minor unbalance readings is switched off and the actual unbalance in the wheel is read out.
 - Display unbalance for standard balancing mode:
 - if balancing mode Alu 1 to Alu 5 is selected, press and hold the precision key and then press the function key for balancing mode. The unbalance readings switch over to those for standard balancing mode and the relative rim symbol appears.
 - In the OP and UN programs the precision key serves as change-over key.
- 3 **C** key
 - Pressed briefly:
 - Switches over the weight unit for unbalance readings (grammes or ounces).
 - When the machine is switched on the weight unit set with code C3 is active.
 - Pressed longer:
 - Switches to changing modes of operation.
- 4 Function key for **Vehicle type**

The desired vehicle type is chosen by keeping this key pressed and rotating the wheel. When the key is released, the input is stored.
- 5 Function key for **balancing mode** (Alu key)
 - Pressed longer:
 - The desired vehicle type is chosen by keeping this key pressed and rotating the wheel. When the key is released, the input is stored.

4 Commandes et afficheurs.

Fig. 13 Vue d'ensemble

- 1 Touche **START**
 - Initialiser une lancée de mesure
- 2 Touche **STOP**
 - Interrompre la lancée de mesure.
 - Effacer un code d'erreur affiché
 - Si l'entrée d'un mode de fonctionnement est achevée par la touche STOP, le nouvel état est annulé automatiquement et l'état préalable est rétabli.
- 3 Clavier avec touches de fonction (**voir Fig. 14**)
- 4 Afficheurs (**voir Fig. 15**)
- 5 Symboles pour:
 - Quatre indicateurs Type de véhicule,
 - Nombre de rayons détecté,
 - Identificateur Utilisateur autorisé

Fig. 14 Clavier avec touches de fonction

- 1 Touche **OP**
 - Initialiser une lancée d'optimisation.
 - Dans le programme d'optimisation: mémoriser la position de la valve.
- 2 Touche de **Precision**
 - Afficher grandeur de balourd avec une résolution plus élevée: 1 g au lieu de 5 g ou 0,05 oz au lieu de 0,25 oz (seulement tant que la touche est maintenue appuyée).
 - Afficher le balourd résiduel en-deça de la valeur-seuil pour la suppression des faibles balourds: Tant que la touche est maintenue appuyée, la suppression des faibles balourds est désactivée et le balourd réellement existant est affiché.
 - Afficher le balourd pour mode d'équilibrage standard:
 - Si un mode d'équilibrage de Alu 1 à Alu 5 est sélectionné, appuyer sur la touche de précision et la maintenir appuyée, pour ensuite appuyer sur la touche de fonction pour mode d'équilibrage. La grandeur du balourd et le symbole de jante pour mode d'équilibrage standard sont alors affichés.
 - Dans les programmes OP et UN, la touche de précision sert de commutateur.
- 3 Touche **C**
 - Si on appuie brièvement:
 - Commutation de l'unité d'affichage de grandeur de balourd (en grammes ou onces). L'unité de masse sélectionnée par le code C3 est utilisée quand on branche la machine.
 - Si on appuie longuement:
 - Commutation au mode de sélection des modes de fonctionnement.
- 4 Touche de fonction pour **type de véhicule**

Maintenir la touche pressée, tourner la roue simultanément et sélectionner le véhicule souhaité. Quand on relâche la touche, l'entrée est mise en mémoire.
- 5 Touche de fonction pour **mode d'équilibrage** (touche Alu)
 - Pression prolongée
 - Le mode d'équilibrage souhaité est sélectionné en appuyant sur cette touche et en tournant la roue simultanément. Quand on relâche la touche, l'entrée est mémorisé.



– Presión breve:

Cambia (una sola vez) el tipo de ALU elegido por la máquina después de la adquisición de datos mediante brazo: función EasyALU.

- 6 Tecla función para **Conmutación entre indicación de desequilibrio estático y desequilibrio dinámico** (tecla S/D).
- 7 Teclas función para **Distancia entre máquina y llanta, Anchura llanta y Diámetro llanta**.

Fig. 15 Panel indicador - visualizaciones y selecciones del operador para actividades distintas

- 1 Indicador de dirección, plano de compensación izquierdo
- 2 Indicación OK
- 3 Símbolo OP - requerimiento de realizar un lanzamiento de optimización
- 4 Símbolo llanta y posibles colocaciones de los pesos
- 5 Indicador de dirección, plano de compensación derecho
- 6 Símbolo para diámetro de la llanta
- 7 Símbolo para distancia entre máquina y plano de compensación izquierdo
- 8 Indicación numérica (tres cifras) para plano de compensación derecho. Aquí se indica:
 - diámetro de la llanta
 - distancia llanta/máquina (siempre en mm)
 - total del desequilibrio sobre el plano de compensación derecho
 - estado de los modos operativos o valores límite preconfigurados
- 9 Símbolo START - aparece cuando se debe ejecutar el ciclo de medición
- 10 Símbolo para ciclo de compensación efectuado
- 11 Símbolo para anchura llanta
- 12 Indicador numérico (tres cifras) para plano de compensación izquierdo. Aquí se indica:
 - anchura de la llanta
 - total del desequilibrio sobre el plano de compensación izquierdo
 - total del desequilibrio estático
 - códigos de error
 - códigos C
 - modo equilibrado en lenguaje claro (tras la activación de la tecla Alu)
- 13 Cadena de las informaciones.
 - dimensiones de la llanta con unidad de medida
 - Alu seleccionado / activo
 - Código Usuario activo
- 14 Función barrido llanta activa (no utilizada)
- 15 Función "Asa Network" activa
- 16 Indicador del número de radios detectado
- 17 Indicador del número de usuario en uso
- 18 Indicadores del Tipo de Vehículo activo
- 19 Indicador de necesaria intervención de mantenimiento

Controls and displays

– Pressed briefly:

Changes the type of ALU selected by the machine after acquisition of data from the gauge arm. Only one ALU change is allowed after that suggested by the EasyALU function.

- 6 Function key to select **display of dynamic or static unbalance** (S/D key).
- 7 Function keys for **Distance rim/machine, Rim width and Rim diameter**.

Fig. 15 Display panel – display and operator prompts for various operations

- 1 Direction indicator of left correction plane
- 2 OK indicators
- 3 OP symbol – request to carry out an optimisation run
- 4 Rim symbol and possible weight fitting positions
- 5 Direction indicator of right correction plane
- 6 Symbol of rim diameter
- 7 Symbol for distance machine/left correction plane
- 8 Digital display (three digits) of right correction plane to show:
 - rim diameter
 - distance rim/machine (always in mm)
 - amount of unbalance of right correction plane
 - state of modes of operation or preset limit values
- 9 START symbol – is shown when measuring run is to be started
- 10 Symbol of completed compensation run
- 11 Symbol of rim width
- 12 Digital display (three digits) of left correction plane to show:
 - rim width
 - amount of unbalance of left correction plane
 - amount of static unbalance
 - error codes
 - C codes
 - balancing mode in plain language (upon operation of Alu key)
- 13 Information string.
 - rim dimensions with unit of measurement
 - Alu selected / active
 - User Code active
- 14 Rim scan function active (not in use)
- 15 “Asa Network” function active
- 16 Number of spokes detected indicator
- 17 Number of users in use indicator
- 18 Vehicle Type active indicator
- 19 Maintenance work required indicator

Commandes et afficheurs

- Pression brève:

Change le type d'ALU choisi par la machine après l'acquisition des données par le bras: fonction EasyALU.

- 6 Touche de fonction pour commuter entre **affichage du balourd statique et dynamique** (touche S/D).
- 7 Touches de fonction pour **écart entre machine et jante et diamètre et largeur de jante**.

Fig. 15 Panneau d'affichage – afficheurs et symboles de guidage pour les différentes opérations

- 1 Indicateur de direction du plan de correction gauche
- 2 Indicateurs OK
- 3 Symbole OP – invitation à effectuer une lancée d'optimisation
- 4 Symbole de jante et positions possibles de fixation des masses
- 5 Indicateur de direction du plan de correction droit
- 6 Symbole du diamètre de jante
- 7 Symbole d'écart entre machine et plan de correction gauche
- 8 Afficheur numérique (à trois chiffres) du plan de correction droit avec affichage de:
 - diamètre de jante
 - écart jante/machine (toujours en mm)
 - grandeur de balourd du plan de correction droit
 - états des modes de fonctionnement ou valeurs limite pré-réglées
- 9 Symbole START – s'allume quand la lancée de mesure doit être initialisée
- 10 Symbole de lancée de compensation achevée
- 11 Symbole de largeur de jante
- 12 Afficheur numérique (à trois chiffres) du plan de correction gauche avec affichage de:
 - largeur de jante
 - grandeur du balourd du plan de correction gauche
 - grandeur du balourd statique
 - codes d'erreur
 - fonctions C
 - mode d'équilibrage en langage clair (la touche Alu étant actionnée)
- 13 Texte des informations.
 - dimensions de la jante avec l'unité de mesure
 - Alu sélectionné / activé
 - Code Utilisateur activé
- 14 Fonction balayage jante courante (inutilisée)
- 15 Fonction “Asa Network” activée
- 16 Indicateur du nombre de rayons détecté
- 17 Indicateur du numéro utilisateur courant
- 18 Indicateurs du type de véhicule activé
- 19 Indicateur intervention entretien nécessaire



Fig. 16 Pedal freno paro árbol principal

El freno de paro sólo es una ayuda para colocar correctamente la rueda y no debe ser utilizado para frenar el árbol principal.

Bajando el pedal se frena el árbol principal para facilitar el bloqueo o el desbloqueo de la abrazadera de fijación rueda.

Además la rueda puede mantenerse bloqueada en posición de compensación para aplicar los pesos correctamente.

Controls and displays

Fig. 16 Pedal for main shaft lock

This lock is designed only to facilitate orientation of the wheel and must not be used for braking the main shaft.

The main shaft is locked when the pedal is depressed. This facilitates tightening or loosening of the clamping nut and retains the wheel in the correction position for correct fitting of the balance weights.

Commandes et afficheurs

Fig. 16 Pédale de blocage de l'arbre principal

Ce système de blocage n'est qu'une aide de positionnement et ne doit pas être utilisé pour freiner l'arbre principal.

L'arbre principal est bloqué quand la pédale est actionnée. Cela permet de serrer ou de desserrer l'écrou de serrage plus facilement et de maintenir la roue en position de correction pour une mise en place correcte des masses d'équilibrage.

5. Puesta en marcha de la máquina

Después de haber conectado la máquina mediante el interruptor de red (Fig. 17, Pos. 1), la unidad electrónica ejecuta autodiagnósticos. Después de haber terminado dichos autodiagnósticos de manera satisfactoria, se escucharán tres tonos, en el indicador aparecerá OK y se indicará brevemente el número de la versión del programa instalado en la máquina. Luego se visualizarán en ambos displays las dimensiones de rueda introducidas con anterioridad y todavía memorizadas en la unidad electrónica.

Mientras la máquina está realizando el ciclo de autodiagnóstico, no debe realizarse ninguna introducción ni operación de ningún tipo. Durante la fase de puesta en marcha, la máquina no debe sufrir la más mínima vibración.

Estado después de la puesta en marcha

La unidad electrónica está programada por el fabricante de manera que, después de la puesta en marcha, están disponibles los siguientes modos de operación:

- Tipo Vehículo 1 (rueda de turismo con dimensiones nominales en pulgadas, anchura 6,5" y diámetro 15,0")
- Entrada de las dimensiones de la llanta en pulgadas
- Visualización del desequilibrio en incrementos de 5 g
- Supresión activada (valor límite 3,5 g)
- Compensación del desequilibrio del medio de fijación desactivada
- Iniciar el lanzamiento de medición pulsando la tecla START

Mensajes de error durante la puesta en marcha

En el caso de un mensaje de error, confirmarlo pulsando la tecla STOP. No se percibirán las tres tonalidades.

Los siguientes errores de función pueden producirse durante la puesta en marcha:

E900 – Fig. 18

El modelo memorizado se desconoce.

E901 – Fig. 19

La máquina no está ajustada.

E89 – Fig. 20

Se ha atascado una tecla durante la puesta en marcha.

- Buscar la tecla atascada y soltarla; en caso de necesidad, solicitar el Servicio Técnico.

H82 – Fig. 21

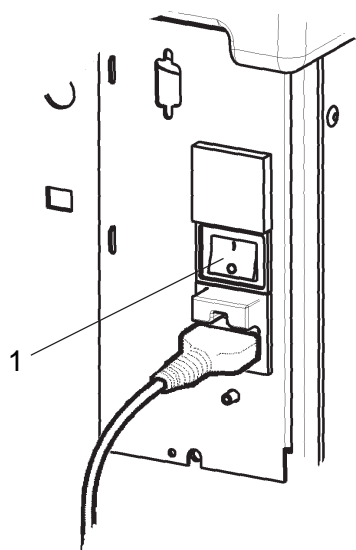
Fallo durante los autodiagnósticos (por ejemplo por haber girado la rueda).

El aviso se visualizará durante 3 segundos, luego se repetirá la medición (10 veces como máximo) o se aborta pulsando la tecla STOP.

E3 – Fig. 22

El brazo de medición de distancia no estaba en posición de reposo.

- Poner el brazo de medición en posición de reposo y continuar pulsando la tecla STOP.



17



18



19



20



21



22

5 Switching on the machine.

When switched on by the mains switch (**Fig. 17, item 1**) the electronic unit performs a number of self-tests. On successful completion of these tests a melodious three-tone signal is given. OK is read out on the displays, and the code number of the program version is briefly viewed on the display; then both displays show wheel dimensions which were entered before and are still stored in the electronic memory.

As long as the machine is carrying out the self-tests, no inputs and no other operations whatsoever must be made. During this starting phase the machine must not be subjected to also the smallest vibration.

Status at switching on

The electronic unit is factory-adjusted to the following modes of operation, which are available after switching on:

- Vehicle Type 1 (car wheel with nominal dimensions in inches, width 6.5" and diameter 15.0")
- entry of rim data in inches
- display of amount of unbalance in 5-g increments
- suppression of minor unbalance readings (limit set to 3.5 g)
- compensation of adaptor unbalance switched off
- start of measuring run by START key only

Error codes at power on

If an error code occurs it must be acknowledged by pressing the STOP key. No audible signal is given.

The following malfunction codes may occur at power-on:

E900 – Fig. 18

Unknown machine model.

E901 – Fig. 19

The machine is not calibrated.

E89 – Fig. 20

A key is jammed at power-on.

- Find and release the jammed key, call service if necessary.

H82 – Fig. 21

The self-test was disturbed (e.g. by rotating the wheel). The message is displayed for 3 seconds, after which the measurement is repeated (max. 10 times), or aborted by pressing the STOP key.

E3 – Fig. 22

Distance gauge arm is not in home position.

- Move gauge arm to its home position. Press the STOP key to continue.

5 Mise en circuit de la machine.

Après la mise en circuit de la machine moyennant l'interrupteur secteur (**Fig. 17, pos. 1**), l'unité électronique exécute un certain nombre d'autocontrôles. Quand ces derniers sont achevés, un signal mélodieux se fait entendre, OK apparaît sur les afficheurs et le code de la version du programme actuel est visualisé brièvement sur l'afficheur. Puis les deux afficheurs affichent les dimensions de roue qui ont été entrées auparavant et qui sont encore mémorisées.

Pendant que la machine exécute les autocontrôles, aucune entrée ni aucune opération quelconque ne doit être effectuée. Pendant cette phase de mise en circuit, la machine ne doit pas être soumise à la moindre vibration.

Etat à la mise en circuit

L'unité électronique est programmée par le fabricant de façon à ce que les modes de fonctionnement suivants soient disponibles après la mise en circuit:

- Type de véhicule 1 (roue de voiture tourisme avec dimensions nominales en pouces, largeur 6,5" et diamètre 15,0")
- entrée des dimensions de jante en pouces (inch)
- affichage du balourd en échelons de 5 g
- suppression de l'affichage de faibles balourds (limite réglée à 3,5 g)
- compensation du balourd du moyen de serrage débranché
- lancée de la mesure seulement par la touche START

Messages d'erreur lors de la mise en circuit

Si un message d'erreur est affiché, le confirmer en appuyant sur la touche STOP. Le signal acoustique ne retentit pas.

Les erreurs du fonctionnement suivantes peuvent survenir lors de la mise en circuit:

E900 – Fig. 18

Le modèle de machine mémorisé n'est pas connu.

E901 – Fig. 19

La machine n'a pas été étalonnée.

E89 – Fig. 20

Une touche s'est coincée avant de la mise en circuit.

- Chercher la touche et la débloquent ; le cas échéant, appeler le service après-vente.

H82 – Fig. 21

Défaut pendant l'auto-contrôle (ex.: parce que la roue a été tournée).

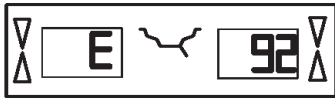
Le message est affiché pendant 3 secondes, après cela, la mesure se répète (10 fois maximum), ou bien abandonner en appuyant sur la touche STOP.

E3 – Fig. 22

La pige de mesure pour écart n'est pas en position de repos.

- Mettre la pige de mesure en position de repos. Appuyer sur la touche STOP pour continuer.

23

**E92 – Fig. 23**

El brazo de medición de distancia tampoco estaba en posición de reposo durante el 2º intento.

El brazo de medición se desconecta.

- Esperar 5 segundos o continuar pulsando la tecla STOP.

24

**E145 – Fig. 24**

Los contenidos de ambas memorias permanentes divergen, pero las dos contienen datos válidos.

Códigos de Error Fatal

El programa de autocontrol ha detectado un error e indica un código de 6 dígitos de letras y/o cifras.

C10 800 – Fig. 25

Tensión de red inferior a 170 V. Equilibrado posible en caso de que el motor pueda alcanzar el número de revoluciones del eje principal prescrito para el equilibrado. Riesgo de perder datos de rueda.

- Llevar la tensión de red a un valor situado entre 200-**230**-240 voltios; utilizar a tal efecto un transformador adaptable en entrada.

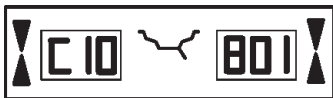
25

**C10 801 – Fig. 26**

Tensión de red superior a 265 V, lo que supone un peligro para la unidad electrónica de la máquina! ¡Desconectar el interruptor de red!

- Llevar la tensión de red a un valor situado entre 200-**230**-240 voltios; utilizar a tal efecto un transformador adaptable en entrada.

26

**C10 804 – Fig. 27**

Tensión de red superior a 275 V, lo que supone un peligro para la unidad electrónica de la máquina.

¡Desconectar el interruptor de red!

- Llevar la tensión de red a un valor situado entre 200-**230**-240 voltios; utilizar a tal efecto un transformador adaptable en entrada.

27

**Mensajes de error mediante señales acústicas**

Los mensajes de error también pueden señalarse mediante señales acústicas. En función del número de dichas señales acústicas, de su frecuencia y de su duración (larga/breve) y la longitud de los intervalos, el técnico puede localizar y eliminar el error correspondiente.

- Desactivar la máquina.
- Llamar a la asistencia técnica.

Switching on the machine

E92 – Fig. 23

During the second attempt the distance gauge arm was still not in the home position. The gauge arm is rendered inoperative.

- Wait 5 seconds, or press the STOP key to continue.

E145 – Fig. 24

The contents of both permanent memories are different (but both contain valid data).

Fatal error codes

The self-test program has detected an error and displays an alphanumeric code consisting of six digits and/or letters.

C10 800 – Fig. 25

Line voltage under 170 V. Balancing is feasible if the motor can drive the main shaft to the measuring speed. Wheel data may be lost.

- Bring the line voltage to within a range of 200 – 230 – 240 Volts with an input transformer.

C10 801 – Fig. 26

Line voltage over 265 V. Damage to the electronic unit of the machine is likely! Turn off mains switch!

- Bring the line voltage to within a range of 200 – 230 – 240 Volts with an input transformer.

C10 804 – Fig. 27

Line voltage over 275 V. Damage to the electronic unit of the machine is likely! Turn off mains switch! Any damage resulting from repeated occurrence of this error code is not covered by the guarantee.

- Bring the line voltage to within a range of 200 – 230 – 240 Volts with an input transformer.

Error messages by means of acoustic signals

Error messages can also be indicated by means of acoustic signals. The service technician can locate and eliminate the corresponding error by means of the number of tones, their frequency and duration (long/short) and the length of the pauses.

- Switch off the machine.
- Call service.

Mise en circuit de la machine

E92 – Fig. 23

La pige de mesure de l'écart n'a pas atteint sa position de repos même lors du 2^e essai. Ladite pige et la pige qui mesure la largeur sont déconnectées.

- Attendre 5 secondes, ou appuyer sur la touche STOP pour continuer.

E145 – Fig. 24

Les contenus des deux mémoires permanentes sont différents, lesdites mémoires contenant tout de même des données valables.

Messages d'erreurs fatales

Le programme d'auto-contrôle a détecté une erreur et affiche un code à 6 chiffres et/ou lettres

C10 800 – Fig. 25

Tension de secteur inférieure à 170 V. Equilibrage possible si le moteur peut entraîner l'arbre principal jusqu'à la vitesse de mesure. Des données de roue peuvent être perdues.

- Amener la tension de secteur dans la plage de 200 – 230 – 240 V à l'aide du transformateur d'entrée.

C10 801 – Fig. 26

Tension de secteur supérieure à 265 V. L'unité électronique de la machine est en danger! Déclencher l'interrupteur secteur!

- Amener la tension de secteur dans la plage de 200 – 230 – 240 V à l'aide du transformateur d'entrée.

C10 804 – Fig. 27

Tension de secteur supérieure à 275 V. L'unité électronique de la machine est en danger! Déclencher l'interrupteur secteur! Tout endommagement causé alors que ce message est à nouveau affiché n'est pas couvert par la garantie.

- Amener la tension de secteur dans la plage de 200 – 230 – 240 V à l'aide du transformateur d'entrée.

Messages d'erreur par signaux acoustiques

Les erreurs peuvent également être signalées par des tonalités acoustiques. Le technicien de service pourra identifier les erreurs de par le nombre de signaux, leur fréquence et leur durée (longue/courte) pour ensuite y remédier.

- Débrancher la machine.
- Appeler le service après-vente.

6. Fijación de la rueda

Numerosos fabricantes de automóviles indican en sus documentaciones técnicas el modo de fijación de la rueda sobre el vehículo (centrado sobre los orificios, con orificio central). Seleccione, entre las diversas versiones disponibles, el tipo de herramienta ideal para la fijación de la rueda.

Aviso

Destacamos que es imprescindible utilizar únicamente las herramientas de fijación y centrado que han sido concebidas y previstas para la máquina equilibradora. Debido al continuo progreso tecnológico y a la consecuente evolución en el concepto de la máquina o de los medios de fijación y de centrado puede ser que las herramientas existentes utilizadas en las máquinas anteriores ya no sean compatibles con las máquinas nuevas; o bien que los modelos más recientes de las herramientas de fijación y de centrado ya no lo sean con las máquinas antiguas.

Para las herramientas de fijación y centrado correctas, su aplicación y manipulación, consulte la documentación disponible por separado para cada medio de fijación o centrado (tabla resumen de las herramientas de fijación/centrado, manuales de uso y mantenimiento de las distintas herramientas).

6.1 Montaje de la herramienta de centrado y fijación

Para facilitar el transporte, la máquina se entrega con el dispositivo de fijación suelto. Éste se encuentra en el mismo embalaje y debe ser montado por el cliente.

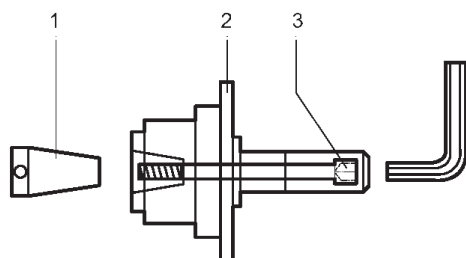
Es preciso montar un dispositivo adecuado en el árbol principal para poder fijar una rueda sobre la máquina. Sólo con las herramientas de fijación correctamente montadas, sin desperfectos mecánicos y limpias queda garantizada la máxima precisión de equilibrado.

Fig. 28 Montaje de la herramienta de fijación de la rueda

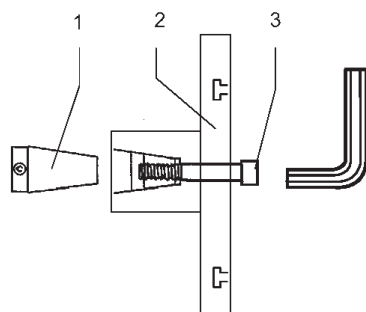
28.1 Herramienta con centrado sobre orificio central tipo MZV- 4 para llantas con orificio central o con orificio central trabajado con la suficiente precisión. Para este tipo de herramienta se encuentran disponibles distintos adaptadores.

28.2 Herramienta fijación universal tipo USV y SCA para llantas sin orificio central con centrado sobre bulones. Para este tipo de herramienta se encuentran disponibles distintos adaptadores.

- 1 Cono del árbol principal
 - 2 Cuerpo base abrazadera de fijación
 - 3 Tornillo apretado (hexágono interno de 14)
- Antes de montar el Cuerpo abrazadera de fijación (Figura 28, Pos. 1) limpie bien las zonas de contacto del Cono del árbol principal y el orificio cónico del Cuerpo abrazadera.
 - Introduzca la herramienta de fijación de la rueda (Cuerpo abrazadera) en el árbol cónico de modo que la cabeza del tornillo cilíndrico que está enroscado en la base del cono, engrane en una de los asientos de la base de la herramienta (**Fig. 28, detalle 2**).
 - Apriete bien la herramienta de fijación de la rueda mediante el tornillo correspondiente (**Fig. 28, detalle 3**).



28.1



28.2

6 Clamping the wheel.

In their technical documentation many motor-vehicle manufacturers specify the kind of wheel mounting on the vehicle (centre bore, or stud location). The required clamping and centring means have to be selected among the different versions available.

Note

Please note that only such clamping and centring means that fit properly on the machine and are designed for use on it are used. In order to keep pace with technical progress, machines or clamping and centring means might undergo design revisions so that newer versions of clamping and centring means may not be compatible with existing machines, or older versions not compatible with new machines.

The application and handling of the proper clamping and centring means is described in the literature given separately for each device (survey on clamping means, operation manuals for the different clamping means).

6.1 Fitting the wheel adaptor on the main shaft

To facilitate transport, the wheel adaptor is supplied detached from the balancer. It is inside the machine packing and has to be mounted by the user on site.

To clamp a wheel on the balancer an appropriate clamping adaptor has to be fitted on the main shaft. Only correctly mounted, mechanically perfect and clean clamping means are capable of ensuring maximum balancing accuracy.

Fig. 28 Fitting the wheel adaptor

28.1 MZV-4 cone adaptor for rims with centre bore location, or at least sufficiently accurate centre bore. Various accessories are available for this wheel adaptor.

28.2 USV and SCA universal adaptors for closed rims, or for stud hole located rims. Various accessories are available for this wheel adaptor.

- 1 Cone of the main shaft
 - 2 Basic body of the wheel adaptor
 - 3 Fastening screw (width across flats 14 mm)
- Before fitting the wheel adaptor clean the cone of the main shaft (**Fig. 28, item 1**) and the inner cone of the wheel adaptor.
 - Slide the wheel adaptor onto the cone of the main shaft so that the head of the hexagon socket head cap screw attached to the end of the cone engages with one of the recesses in the basic body of the adaptor (**Fig. 28, item 2**).
 - Tighten the wheel adaptor using the fastening screw (**Fig. 28, item 3**).

6 Serrage de roue.

Dans leur documentation technique, de nombreux fabricants d'automobiles précisent le mode de fixation des roues sur le véhicule (centrage par trou central ou par boulons). Les moyens de serrage et de centrage doivent être choisis en conséquence parmi les différentes versions disponibles.

Remarque

Veiller à n'utiliser que les moyens de serrage et de centrage qui sont conçus et prévus pour la machine. Vu le progrès technologique constant dans le domaine des machines et des moyens de serrage et de centrage, il se peut que les anciens moyens de serrage et de centrage ne puissent plus être utilisés sur une nouvelle machine ou que les nouveaux moyens de serrage et de centrage ne puissent pas être utilisés sur les machines existantes.

Pour les moyens de serrage et de centrage corrects, leur application et leur manipulation, consulter la littérature disponible pour chaque moyen de serrage et de centrage (synoptique des moyens de serrage, modes d'emploi des différents moyens de serrage).

6.1 Montage du moyen de serrage et de centrage sur l'arbre principal

Pour faciliter le transport, le moyen de serrage des roues n'est pas encore monté sur la machine à sa livraison. Il y est joint et doit être monté sur place par l'opérateur.

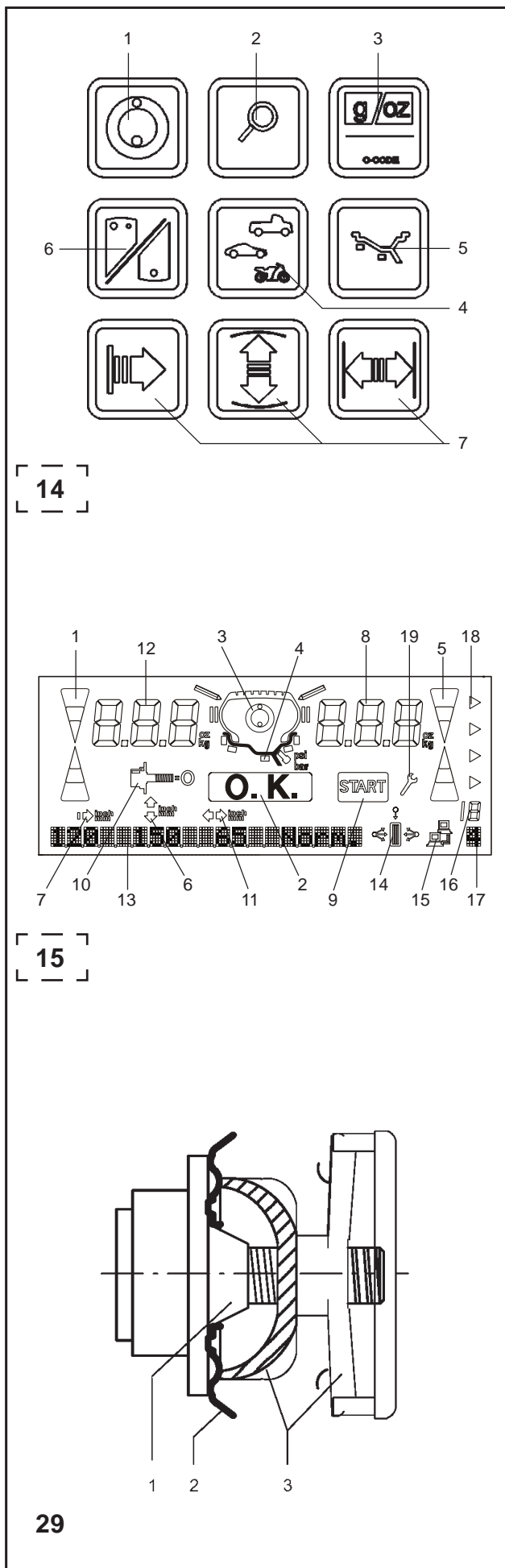
Pour pouvoir serrer une roue sur la machine, un moyen de serrage approprié doit être fixé sur l'arbre principal. Seuls les moyens de serrage correctement fixés, mécaniquement impeccables et propres sont à même d'assurer une précision d'équilibrage maximum.

Fig. 28 Montage du moyen de serrage

28.1 Cône de serrage MZV-4 pour les jantes à centrage par trou central, ou au moins avec un trou central suffisamment exact. Il existe divers accessoires pour ce moyen de serrage.

28.2 Moyens de serrage universel USV et SCA pour les jantes fermées ou les jantes à centrage par boulons. Il existe divers accessoires pour ces moyens de serrage.

- 1 Cône de l'arbre principal
 - 2 Corps de base du moyen de serrage
 - 3 Vis de fixation à six pans creux (cote sur plats 14 mm)
- Avant de fixer le moyen de serrage de la roue, nettoyer le cône de l'arbre principal (**Fig., pos. 1**) et le cône intérieur du moyen de serrage.
 - Faire glisser le moyen de serrage sur le cône de l'arbre principal de sorte que la tête de la vis à tête cylindrique insérée au fond du cône s'engage dans un des évidements dans le corps de base (**Fig. 28, pos. 2**).
 - Serrer le moyen de serrage moyennant la vis de fixation (**Fig. 28, pos. 3**).



6.2 Ejecución del lanzamiento de compensación

Todas las herramientas de fijación y centrado han sido equilibradas por el fabricante dentro de un grado de tolerancia admisible.

Para compensar cualquier desequilibrio residual que pueda quedar en los útiles de fijación, se recomienda ejecutar un lanzamiento de compensación (véase también capítulo 10. Selección del modo operativo). Este modo no puede ser transferido a la memoria permanente.

La compensación será efectiva hasta que se cancele mediante el código C4 o se inicie una optimización de la suavidad de marcha o un calibrado por el usuario, o bien hasta que se apague la máquina.

- Pulse y mantenga pulsada la tecla C (Figura 14, Pos. 3), gire el mandril hasta que aparezca el código C4 en el indicador y suelte.
- Pulse la tecla START.

El lanzamiento de compensación tarda más que un lanzamiento de medición normal. Después de la compensación, aparecerá C4 en el indicador izquierdo y el estado 1 en el indicador derecho. El símbolo de la compensación (Fig. 15, Pos. 10) aparecerá en el centro.

Si se usa otra herramienta de fijación:

- Repita el lanzamiento de compensación

o bien

- Elimine la compensación pulsando y manteniendo pulsada la tecla de desequilibrios mínimos (Figura 14, Pos. 2) y girando la rueda introduzca el estado 0 en el visor.

En el indicador derecho aparece el estado 0.

6.3 Fijación de ruedas (ruedas de turismo y camioneta)

Avisos

Antes de fijar la rueda, lea la anchura y el diámetro de la llanta en el neumático o en la llanta.

Si se utilizan dispositivos de centrado por el agujero central, no apriete nunca la tuerca de regulación mediante martillos o herramientas similares.

- Antes de fijar la rueda, controle si las superficies de contacto del cuerpo base y de la llanta están exentas de grasa y suciedad.
- Fije la rueda en función de la herramienta seleccionada, controlando la precisión del centrado y el nivel de tensión.

Fig. 29 Herramienta per fijación de ruedas a orificio central

- 1 Cono de centrado
- 2 Llanta
- 3 Caja de presión y abrazadera para bloqueo de seguridad

Clamping the wheel

6.2 Performing a compensation run

All clamping and centring means are balanced in our works to within a certain tolerance.

To compensate for any residual unbalance that might be left in the clamping means, it is recommended that an electrical compensation run be performed (also see § 10. Changing modes of operation“). This mode cannot be transferred into the permanent memory.

This mode of operation is retained until deleted via code C4, by starting an optimisation run or readjustment, or by switching off the machine.

- Press and hold the C key (Fig. 14, item 3) and rotate the main shaft to set C4 in the display.
- Press the START key.

The compensation run takes longer than a regular measuring run. Once the compensation run is completed, C4 is read out in the left display, 1 is read out in the right display, and the symbol for compensation (Fig. 15, item. 10) appears in the middle

When another clamping means is used:

- Repeat the compensation run
- or
- Cancel compensation by pressing and holding the precision key (Fig. 14, item 2) and rotating the wheel to set status 0 in the display.

In the right display, 0 is read out.

6.3 Clamping car and light-truck wheels

Notes

Before clamping the wheel read the rim width and rim diameter from the rim or tyre.

When using cone adaptors, the clamping nut should never be tightened using a hammer or similar object.

- Before clamping the wheel make sure the contact surfaces on wheel adaptor and rim are free from dirt and grease.
- Clamp the wheel depending on the adaptor used, making sure that it is exactly centred and securely clamped.

Fig. 29 Cone adaptor to clamp centre bore located wheels

- 1 Cone
- 2 Rim
- 3 Clamping head with clamping nut

Serrage de roue

6.2 Exécution d'une lancée de compensation

Tous les moyens de serrage et de centrage sont équilibrés par le fabricant dans une certaine tolérance admissible.

Afin de compenser d'éventuels balourds résiduels dans le moyen de serrage, il est recommandé d'effectuer une lancée de compensation électrique (voir également § 10. sélection des modes de fonctionnement). Ce mode ne peut pas être transféré dans la mémoire permanente.

Ce mode de fonctionnement est efficace jusqu'à ce qu'il soit effacé moyennant le code C4, qu'une lancée d'optimisation ou un étalonnage soit initialisé ou la machine débranchée.

- Appuyer sur la touche C (Fig. 14, pos. 3), la maintenir appuyée et tourner l'arbre principal pour régler C4 sur l'afficheur.
- Appuyer sur la touche START.

La lancée de compensation dure plus longtemps qu'une lancée de mesure. La lancée de compensation achevée, C4 est affiché sur l'afficheur gauche, 1 est affiché sur l'afficheur droit ainsi que le symbole de compensation (Fig. 15, pos. 10) au milieu.

Si un autre moyen de serrage est utilisé:

- Répéter la lancée de compensation

ou

- Appuyer sur la touche de précision (Fig. 14, pos. 2) et la maintenir appuyée et tourner la roue pour régler l'état 0 sur l'afficheur, supprimant ainsi la compensation.

Sur l'afficheur droit, 0 est affiché.

6.3 Serrage de roue (voitures tourisme et camionnettes)

Remarques

Lire la largeur et le diamètre de jante sur la jante ou sur le pneu avant de serrer la roue.

En cas d'utilisation d'un cône de centrage par trou central, ne jamais serrer l'écrou de serrage à l'aide d'un marteau ou d'un outil semblable.

- Avant le serrage d'une roue, veiller à ce que les surfaces de contact du corps de base du moyen de serrage et de la jante soient exemptes de graisse et propres.
- Serrer la roue en fonction du moyen de serrage utilisé, en veillant à ce qu'elle soit exactement centrée et suffisamment serrée.

Fig. 29 Cône de serrage pour roues centrées par le trou central

- 1 Cône
- 2 Jante
- 3 Tête de serrage avec écrou de serrage

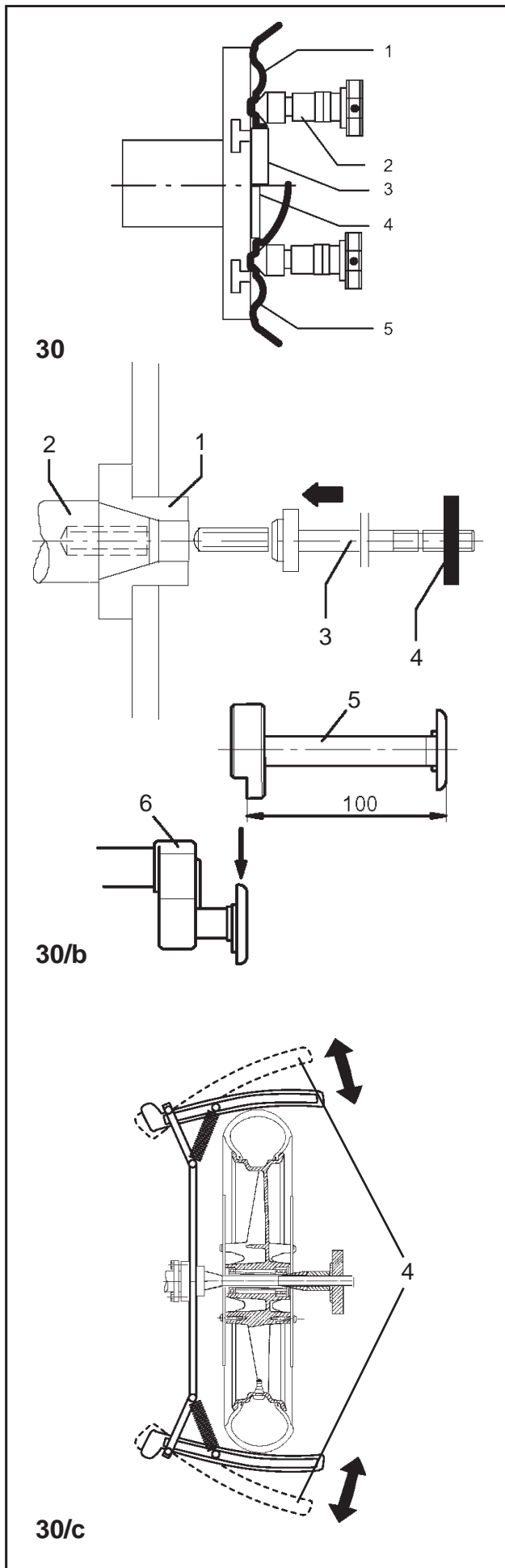


Fig. 30 Herramienta universal para la fijación de ruedas a la llanta cerrada o centradas sobre bulones. Esta morsa adaptadora también puede bloquearse sobre el orificio central, utilizando las anillas adecuadas (opcionales).

- 1 Llanta con orificio central
- 2 Abrazadera con bloqueo rápido
- 3 Anilla de centrado para llantas con orificio central
- 4 Anilla de centrado para llantas sin orificio central con alojamiento de centrado
- 5 Llanta sin orificio central

6.3.1 Fijación de ruedas de motocicleta

Montaje del adaptador para ruedas de motocicleta

El adaptador para ruedas de motocicleta debe ser montado por el operador tal y como se ilustra a continuación.

Fig. 30/b Adaptador para ruedas de motocicleta

- 1 Adaptador base en versión estándar
- 2 Árbol principal equilibradora con orificio roscado
- 3 Eje en versión estándar
- 4 Tuerca de apretado M14 x 1.5

- Desmonte el adaptador fijado sobre la equilibradora, tal y como se especifica en el capítulo 6.1.
- Haga deslizar el adaptador base (pos. 1) sobre el cono del árbol principal.
- Introduzca el eje (pos. 3) en el árbol y apriete usando la llave de gancho suministrada.
- Introduzca la extensión de medición (pos. 5) en la punta del brazo para la distancia (pos. 6).

Controlar y eliminar el desequilibrio residual de la herramienta de apretado

Para garantizar una buena calidad del equilibrado, el desequilibrio residual no debe superar los 5 g, midiendo la herramienta de apretado sin ninguna rueda montada.

- Realice un lanzamiento de prueba sin rueda: abra completamente los dos segmentos de arrastre (**Fig. 30/c**, pos. 4) hasta introducir los pernos de bloqueo; asegúrese de que ambos alcanzan la posición!

Valores a programar para el lanzamiento de prueba:

- tipo de vehículo: automóvil
- distancia: 200 mm
- diámetro: 15"
- anchura: 3.5"

Si la indicación del desequilibrio es igual o superior a 5 g, se aconseja compensar el desequilibrio del adaptador con un lanzamiento de compensación.

Clamping the wheel

Fig. 30 Universal clamping adaptor for clamping stud hole located wheels or wheels with closed rim. This clamping adaptor is also capable of clamping centre bore located wheels when suitable centring rings (optional extra) are used.

- 1 Rim with centre bore (centre bore location)
- 2 Quick-clamping nut
- 3 Centring ring for centre bore located wheels
- 4 Centring ring for closed rims with centring recess
- 5 Closed rim

6.3.1 Clamping motorcycle wheels

Fitting the motorcycle wheel adaptor

The motorcycle wheel adaptor has to be fitted by the operator as specified below.

Fig. 30/b Motorcycle wheel adaptor

- 1 Basic adaptor in standard version
- 2 Main shaft of balancer with threaded bore
- 3 Arbor in standard version
- 4 Clamping nut M14 x 1.5

- Demount the clamping adaptor fitted on the balancer as specified in chapter 6.1.
- Slide the basic adaptor (Item 1) on the cone of the mainshaft.
- Insert the arbor (Item 3) in the main shaft and tighten using the enclosed hooked wrench.
- Plug the gauge extension (Item 5) into gauge head of the distance gauge arm (Item 6).

Checking and suppressing the residual unbalance of the clamping means

In order to ensure good balance quality the residual unbalance of the clamping means should not exceed 5 g if no wheel is clamped.

- Carry out a check run without wheel: Fully open out the two driver segments (**Fig. 30/c**, Item 4) until the pins engage; make sure they reach both the end position!
Inputs to be entered for the check run:
 - vehicle type: car
 - distance: 200 mm
 - diameter: 15"
 - width: 3.5"

If the unbalance reading is 5 g or more, we recommend that the adaptor unbalance be compensated for in a compensation run.

Serrage de roue

Fig. 30 Moyen de serrage universel pour les roues à jante fermée ou les roues centrées par des boulons. Ce moyen se prête également pour les roues centrées par trou central si les anneaux de centrage appropriés (accessoires) sont utilisés.

- 1 Jante à trou central (serrage par trou central)
- 2 Ecrou à serrage rapide
- 3 Anneau de centrage pour les jantes centrées par trou central
- 4 Anneau de centrage pour jantes fermées à assise de centrage
- 5 Jante fermée

6.3.1 Clamping motorcycle wheels

Montage du moyen de serrage des roues de moto

Le moyen de serrage doit être fixé par l'opérateur comme décrit ci-dessous.

Fig. 30/b Moyen de serrage des roue de moto

- 1 Corps de base en version standard
- 2 Arbre principal de l'équilibreuse avec trou taraudé
- 3 Tige porte-roue en version standard
- 4 Ecrou de serrage M14 x 1,5

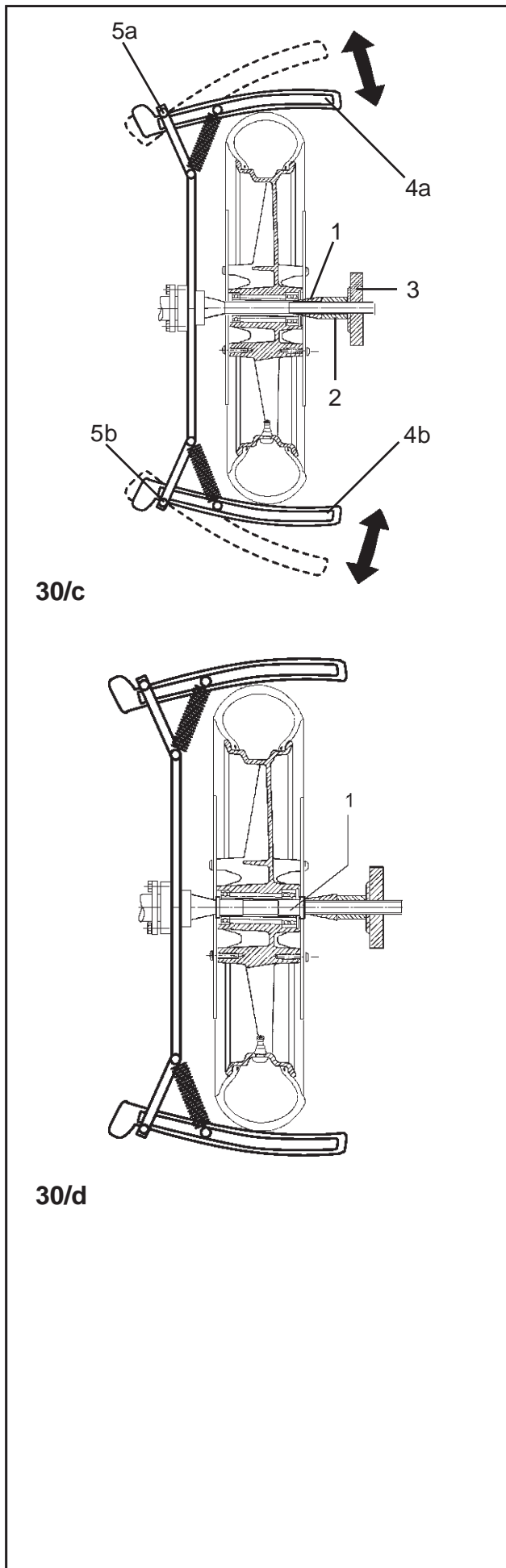
- Démontez le moyen de serrage fixé sur l'équilibreuse comme décrit dans le chapitre 6.1.
- Placer le corps de base (Pos. 1) sur le cône de l'arbre principal.
- Insérer la tige porte-roue (Pos. 3) dans l'arbre principal et la serrer moyennant la clé à ergot.
- Fixer le rallonge (Pos. 5) sur la tête du bras de pige de mesure de l'écart (Pos. 6).

Vérifier et supprimer le balourd résiduel des moyens de serrage

Afin s'assurer une bonne qualité d'équilibrage, le balourd résiduel des moyens de serrage (sans roue) ne devrait pas dépasser les 5 g.

- Effectuer une lancée de vérification sans roue: Rabattre les deux segments d'entraînement (**Fig. 30/c**, Pos.4) vers l'extérieur, jusqu'à ce que les boulons s'enclenchent; veiller à ce qu'ils se trouvent en même position!
Entrées pour la lancée de vérification:
 - Type de véhicule: Voiture standard
 - Ecart: 200 mm
 - Diamètre: 15"
 - Largeur: 3,5"

Si le balourd affiché dépasse alors 5 g, nous vous conseillons de compenser ce balourd du moyen de serrage par une lancée de compensation.



Fijación de ruedas de motocicleta

Hágase referencia a la Figura 30/c.

- Abra los dos segmentos de arrastre (4) hasta oír el clic de tope. La rueda es accionada por estos dos segmentos.
- Pulse la rueda sobre el cono de centrado del eje del adaptador y pulse el contracono (1) y el casquillo separador (2) introducidos en el eje y apriete con la tuerca de apretado (3).
- Extraiga el perno de bloqueo (5a) para soltar el segmento de arrastre (4a) y oriéntelo lentamente hacia el interior haciéndolo adherir al neumático.
- Repita la misma acción para el segmento de arrastre (4b).

Casquillos de centrado para motocicleta

Se encuentran disponibles distintos casquillos de centrado (**fig 30/d, pos. 1**) para las ruedas de motocicleta con cojinetes protegidos por guarniciones, que no permiten el centrado con los conos normales del adaptador.

El suministro de adaptadores para ruedas de motocicleta comprende dos casquillos de centrado con un diámetro externo de 17 mm., dos casquillos de centrado con diámetro externo 20 mm y dos casquillos de centrado con diámetro externo de 25 mm (para BMW).

Para otras herramientas de fijación especiales (por ejemplo para ruedas monobrazo) véase la Lista de precios accesorios.

Clamping the wheel

Clamping motorcycle wheels

Refer to Figure 30/c.

- Open out the two driver segments (4) until they engage. The wheel is driven by means of these two segments.
- Push the wheel onto the centring cone of the adaptor arbor, then push the counter cone (1) and the distance sleeve (2) onto the arbor and tighten with the clamping nut (3).
- Pull the locking bolt (5a) to disengage the driver segment (4a), then move the segment slowly inwards and fit it on the tyre.
- Repeat the same action for driver segment (4b).

Motorcycles centring sleeves

Different centring sleeves (**Fig 30/d**, Item 1) can be supplied for motorcycle wheels on which the bearings are shielded by gaskets so that centring of the wheel is impossible by the cones of the adaptor. Delivery of all motorcycle wheel adaptors comprises two centring sleeves having an outside diameter of 17mm, two centring sleeves of 20 mm outside diameter and two centring sleeves of 25 mm outside diameter (for BMW).

For further special clamping means (e.g. for monolever wheels) see the Accessory Price List.

Serrage de roue

Serrage des roues de moto

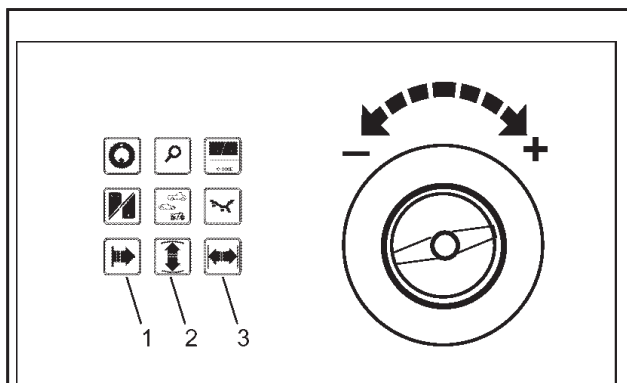
Se reporter à la Figure 30/c.

- Rabattre les deux segments d'entraînement (4) vers l'extérieur, jusqu'à ce qu'ils s'enclenchent. La prise de la roue s'effectue par l'intermédiaire de ces deux segments.
- Pousser la roue sur le cône de centrage de la tige porte roue, puis placer également le contre-cône (1) et les douilles d'écartement (2) sur la tige porte-roue et les serrer moyennant l'écrou de serrage (3).
- Débloquer le segment d'entraînement (4a) en tirant le épingle d'arrêt (5a) et le reposer lentement vers l'intérieur sur le pneu.
- Répétez la même action pour le segment d'entraînement (4b).

Douilles de centrage pour les roues de moto

Différentes douilles de centrage (**Fig. 30/d**, Pos. 1) peuvent être fournies pour les roues de moto dont les roulements sont protégés par des bagues d'étanchéité qui empêchent tout centrage par le cône de serrage. Tous les moyens de serrage des roues de moto sont fournis avec respectivement deux douilles de centrage d'un diamètre extérieur de 17 mm, de 20 mm et de 25 mm (pour BMW).

Pour tout autre moyen de serrage spécial (par ex. pour les roues à bras mono-tube) voir la Liste des Accessoires.



31

7 Configuraciones Manuales: tipo de vehículo, posición de los pesos, dimensiones de la rueda

Para determinar el desequilibrio se deben introducir los siguientes datos:

- **tipo de vehículo**
- **modo de equilibrado** (posición de fijación de los pesos sobre la llanta)
- dimensiones rueda (**anchura nominal** y **diámetro nominal**)
- **distancia** entre la máquina y el plano de compensación izquierdo

Los parámetros de rueda que se han de introducir suelen estar indicados en la llanta (en pulgadas o mm para ruedas estándar, en mm para ruedas TD y TRX). El diámetro de la llanta también está indicado en el neumático.

Por razones prácticas, recopile los parámetros de la llanta antes de fijar la rueda en la máquina.

La introducción de la anchura y del diámetro de la llanta se realiza sólo pulsando la tecla de función correspondiente (**Fig. 31, Pos. 2 o 3**), manteniéndola apretada y girando la rueda hasta que el valor deseado se visualice en el indicador. Al soltar la tecla de función, el valor queda introducido y memorizado hasta que se introduzcan nuevos valores.

Los valores de la distancia entre el plano de corrección izquierdo y la máquina suelen entrarse mediante el brazo de medición incorporado. Pero también pueden introducirse pulsando la tecla de función de la distancia, manteniéndola pulsada y girando la rueda (**Fig. 31, Pos. 1**) hasta que se visualice el valor deseado en el indicador. Al soltar la tecla de función, el valor queda introducido y memorizado hasta que se introduzcan nuevos valores.

7 Manual entry of Vehicle type, balancing mode and wheel size.

For determination of unbalance the following inputs have to be made:

- **Vehicle type**
- **balancing mode** (weight fitting position on rim)
- wheel size (**nominal width** and **nominal diameter**)
- **distance** between machine and left correction plane

The wheel dimensions to be entered are usually given on the rim (in inches or mm on standard wheels, in mm on TD or TRX wheels). Rim diameter is also given on the tyre.

It is useful to find out rim size before the wheel is clamped on the machine.

Rim width and diameter are always entered by pressing and holding the relative function key (**Fig. 31, item 2 or 3**) and rotating the wheel until the desired value is read out. On releasing the function key the input is retained until another input is made.

The distance between left correction plane and machine is usually entered using the integrated gauge arm, but may also be entered by pressing and holding the function key for distance (**Fig. 31, item 1**) and rotating the wheel until the desired value is read out. On releasing the function key the input is retained until another input is made.

7 Paramètres manuels: type de véhicule, mode d'équilibrage et dimensions roue.

Pour déterminer le balourd, les entrées suivantes sont nécessaires:

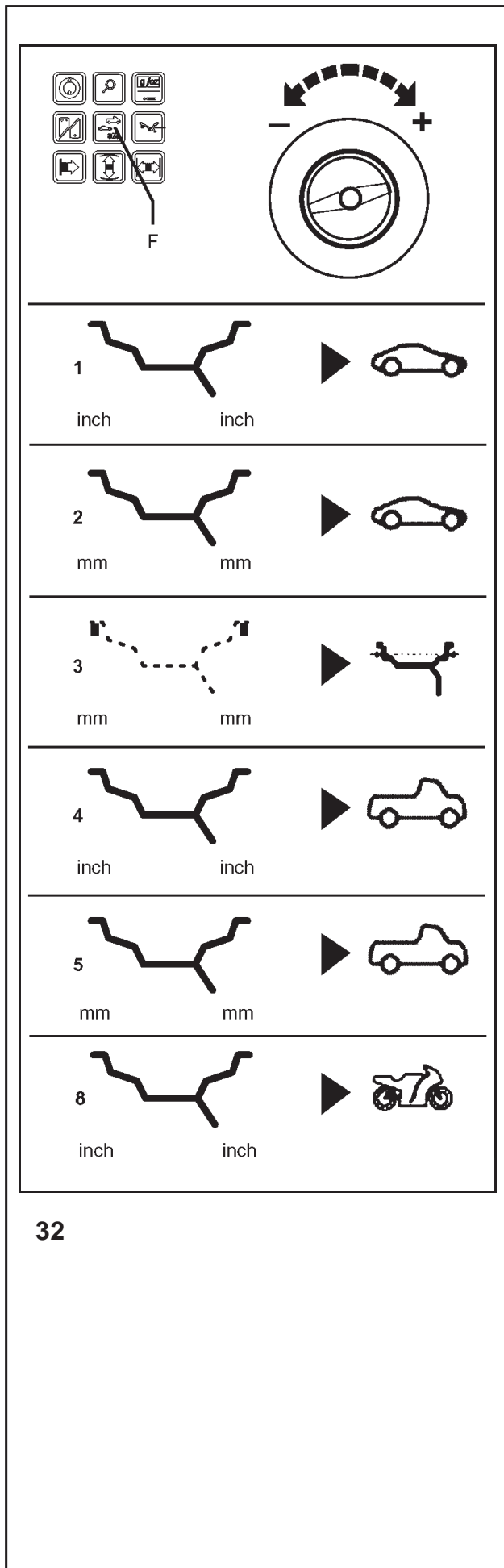
- **type de véhicule** à traiter
- **mode d'équilibrage** (position des masses sur la jante)
- dimensions de la roue (**largeur** et **diamètre nominaux**)
- **écart** entre la machine et le plan de correction gauche

Les dimensions de roue à entrer sont la plupart du temps inscrites sur la jante (pour roue standard en pouces ou en mm, pour roue TD et TRX en mm). Le diamètre de la jante est porté sur le pneu.

Pour des raisons pratiques, déchiffrer les dimensions de la jante avant de serrer la roue.

L'entrée de la largeur de jante et du diamètre est effectuée en appuyant sur la touche de fonction relative (**Fig. 31, pos. 2 ou 3**) en la maintenant appuyée et en tournant la roue, jusqu'à ce que la valeur souhaitée apparaisse sur l'affichage. Quand on relâche la touche de fonction, la valeur est entrée et mémorisée jusqu'à la prochaine entrée.

L'entrée de l'écart entre le plan de correction gauche et la machine s'effectue en règle générale au moyen de la pige de mesure intégrée; elle peut aussi s'effectuer en appuyant sur les touches de fonction pour l'écart (**Fig. 31, pos. 1**), en la maintenant appuyée et en tournant la roue, jusqu'à ce que la valeur souhaitée apparaisse sur l'affichage. Quand on relâche la touche de fonction, la valeur est entrée et mémorisée jusqu'à la prochaine entrée.



7.1 Configuración del tipo de rueda

- Pulsar la tecla de función del tipo de Vehículo (**Fig. 32, Pos. F**), manteniéndola pulsada y girando la rueda para ajustar el tipo de Vehículo deseado (se visualizarán los símbolos - **Fig. 32, Pos. 1 a 8**).
- Si se visualiza el símbolo deseado, suelte la tecla de función.

El tipo de rueda seleccionado queda memorizado hasta seleccionarse otro o efectuar el código C0.

Fig. 32 Tipos de Vehículo - símbolos que aparecen en el indicador

- 1 Rueda estándar - datos nominales en pulgadas.
Indicador: Aparece el símbolo de la llanta - unidad de medida indicada en pulgadas. Se puede seleccionar la colocación nor., y de Alu 1 hasta Alu 5.
- 2 Rueda estándar - datos nominales en mm - rueda TD o TRX.
Indicador: Aparece el símbolo de la llanta - unidad de medida indicada en **mm**. Se puede seleccionar la colocación nor. y de Alu 1 hasta Alu 5.
- 3 Medida efectiva del baricentro de los pesos de corrección.
Indicador: Aparece sólo en **mm**, sin símbolo llanta.
No se puede seleccionar la posición de los pesos.
Para el plano de compensación izquierdo y derecho se pueden introducir dos diámetros distintos uno de otro.
Si después de introducir el primer diámetro se suelta la correspondiente tecla función durante menos de un segundo y se vuelve a pulsar inmediatamente se puede introducir el diámetro del segundo plano de compensación.
- 4 Rueda de vehículo comercial ligero con llanta de base plana - datos nominales en pulgadas, diámetro de la llanta indicado en pulgadas en números enteros (por ejemplo 14,0"/15,0" etc.).
Al seleccionar este tipo de rueda, se dobla automáticamente el valor umbral de la supresión de desequilibrios mínimos y se reduce la resolución de la visualización del desequilibrio a 10 g o 2 g.
Indicador: Símbolo de la llanta visible con doble barra encima del borde izquierdo y una barra encima del borde derecho de la llanta - unidad de medición pulgadas visualizada.
No se puede seleccionar ningún modo de equilibrado.
- 5 Rueda de camioneta con llanta de pestaña de 15° - datos nominales en pulgadas, diámetro de la llanta en pulgadas, en cifras 0,5 (por ej. 16,5"/17,5").
Al seleccionar este tipo de rueda, se dobla automáticamente el valor umbral de la supresión de desequilibrios mínimos y se reduce la resolución de la visualización del desequilibrio a 10 g o 2 g.
Indicador: Se visualiza el símbolo de la llanta con doble barra sobre los bordes izquierdo y derecho de la llanta - unidad de medición pulgadas visualizada.
Se pueden seleccionar los modos de equilibrado nor. y Alu 1.
- 8 Rueda de motocicleta.
Indicador: Símbolo llanta como rueda estándar en Pos. 1.

7.1 Input of Vehicle type

- Press and hold the function key for Vehicle type (**Fig. 32, item F**) and rotate the wheel to set the desired Vehicle type (symbols – **Fig. 32, items 1 to 8** are read out).
- Release the function key as soon as the desired symbol is read out.

The chosen wheel type is retained until another type is chosen or until code C0 is carried out.

Fig. 32 Vehicle types – symbols shown on the display

- 1 Standard wheel – nominal data in inches.
Display: Rim symbol is viewed – unit of measure is **inch**. It is possible to choose either of the balancing modes nor., Alu 1 to Alu 5.
- 2 Standard wheel – nominal data in mm – TD or TRX wheel.
Display: Rim symbol is viewed – unit of measure is **mm**. It is possible to choose either of the balancing modes nor., Alu 1 to Alu 5.
- 3 Actual data on centre of gravity of the balance weights.
Display: No rim symbol is viewed, only **mm**. It is not possible to choose a balancing mode.
Different diameters can be entered for the left and right correction plane.
If the relative function key is released for less than a second after entering the first diameter and then pressed again, the diameter for the second correction plane can be entered.
- 4 Light-truck wheel with flat base rim – nominal data in inches, rim diameter given in inch in integers (e. g. 14.0"/15.0" etc.).
The threshold value for suppression of minor unbalances is automatically doubled when this type is chosen and the resolution of the amount reading set to 10 g and 2 g respectively.
Display: Rim symbol with double stroke above the left and single stroke above the right rim flange – unit of measure is inch. It is not possible to choose a balancing mode.
- 5 Light-truck wheel with 15° taper rim – nominal data in inches, rim diameter given in inch in .5 numbers (e. g. 16.5"/17.5").
The threshold value for suppression of minor unbalances is automatically doubled when this type is chosen and the resolution of the amount reading set to 10 g and 2 g respectively.
Display: Rim symbol with double stroke above the left and above the right rim flange – unit of measure is inch. It is possible to choose either balancing mode nor. or Alu 1.
- 8 Motorcycle wheel.
Display: Rim symbol same as standard wheel item 1.

7.1 Paramétrer le type de véhicue

- Appuyer sur la touche de fonction pour type de véhicule (**Fig. 32, Pos. F**), la maintenir appuyée et tourner la roue pour régler le type de véhicule désiré (symboles – **Fig. 32, pos. 1 à 8** sont affichées).
- Relâcher la touche de fonction dès que le symbole désiré est affiché.

Le type de roue sélectionné est mémorisé jusqu'à ce qu'un autre type soit sélectionné ou le code C0 effectué.

Fig. 32 Types de véhicule – symboles d'affichage

- 1 Roue standard – données nominales en pouces (inch).
Affichage: symbole de jante affiché – l'unité de mesure est **inch** (pouces). Il est possible de choisir entre les modes d'équilibrage nor., Alu 1 à Alu 5.
- 2 Roue standard – données nominales en mm – roue TD ou TRX
Affichage: symbole de jante affiché – l'unité de mesure est **mm**. Il est possible de choisir entre les modes d'équilibrage nor., Alu 1 à Alu 5.
- 3 Valeurs réelles par rapport au centre de gravité des masses d'équilibrage.
Affichage: seulement en **mm**, pas de symbole de jante, pas de sélection de mode d'équilibrage.
Des diamètres différents l'un de l'autre peuvent être entrés pour les plans de correction gauche et droit. Si, après l'entrée du premier diamètre, on relâche la touche de fonction correspondante pendant moins d'une seconde, on peut entrer le diamètre pour le deuxième plan de correction.
- 4 Roue de camionnette avec jante à base plate – données nominales en pouces, diamètre de jante en pouces en nombres entiers (ex: 14,0"/15,0", etc.).
La valeur limite pour la suppression de l'affichage de moindres balourds est doublée automatiquement quand ce type est choisi et la résolution de l'affichage de la grandeur du balourd est réduit à 10 g ou 2 g respectivement.
Affichage: Symbole de jante avec double trait sur le rebord de jante gauche et un seul trait sur le rebord droit – l'unité de mesure est inch (pouces). Il n'est pas possible de choisir un mode d'équilibrage.
- 5 Roue de camionnette avec jante à base creuse seat 15° – données nominales en pouces, diamètre de jante en pouces en nombres finissant par ,5 (ex: 16,5"/17,5", etc.).
La valeur limite pour la suppression de l'affichage des faibles balourds est doublée automatiquement quand ce type est choisi et la résolution de l'affichage de la grandeur du balourd est réduit à 10 g ou 2 g respectivement.
Affichage: Symbole de jante avec double trait sur les rebords de jante gauche et droit – l'unité de mesure est inch. Il est possible de choisir entre les modes d'équilibrage nor. et Alu 1.
- 8 Roue de moto.
Affichage:Symbole de jante comme roue standard Pos.1.

7.2 Configuración de los modos de equilibrado

Dado que con una rueda estándar (rueda de aleación ligera) se pueden utilizar distintos pesos de corrección (pesos de grapa, pesos adhesivos) y, por lo tanto, considerando los varios tipos de colocación de los pesos en la llanta que derivan de esta condición a veces pueden presentarse diferencias entre las dimensiones de la llanta programadas y las efectivas de compensación.

Estas diferencias se tienen en cuenta al tomar los valores de desequilibrio en función de la posición de los pesos seleccionada. Por este motivo la posición de los pesos y las dimensiones de la rueda (datos de compensación) siempre deben considerarse como interdependientes.

Fig. 33 Posible posición de los pesos de corrección
– datos llanta nominales/datos de corrección reales

1 Dimensiones nom. llanta que se introducen

2 Medidas efectivas de compensación (baricentro pesos) que se utilizan para medir los valores de desequilibrio

El modo seleccionado se visualiza en el indicador en el símbolo de la llanta (**Fig. 34**), así como en el indicador numérico al pulsar la tecla Alu (p. ej. Alu 1).

- Pulsar la tecla Alu (**Fig. 34, Pos. 1**), manteniéndola apretada y girar la rueda para ajustar el modo de equilibrado deseado (colocación en el símbolo de la llanta - **Fig. 34**).
- Si se visualiza el modo de equilibrado deseado, soltar la tecla Alu.

El modo de equilibrado introducido queda memorizado hasta seleccionar otro distinto o hasta apagar la máquina, o se utiliza el brazo de Sape (*Easy Alu*).

Fig. 34 Símbolo de la llanta con posición pesos **nor.** Modo de equilibrado estándar con pesos de grapa fijados a los bordes de las llantas - siempre programado al poner en marcha la máquina.

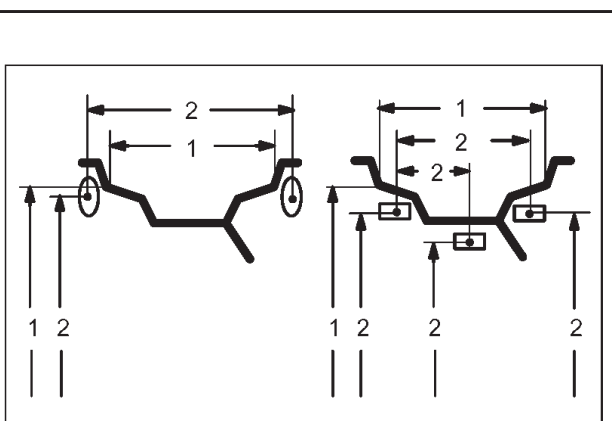
Alu 1 Aplicación simétrica del peso adhesivo en las le pestañas de la llanta

Alu 2 Pesos adhesivos - peso adhesivo oculto

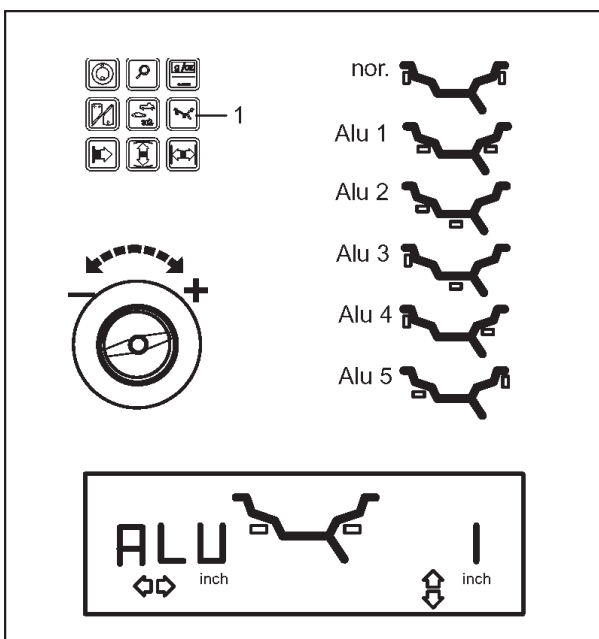
Alu 3 Peso de grapa en el borde izquierdo de la llanta,

Alu 4 Peso de grapa en el borde izquierdo de la llanta, peso adhesivo en la pestaña derecha de la llanta

Alu 5 Peso de grapa en el borde derecho de la llanta, peso adhesivo en la pestaña izquierda de la llanta



33



34

7.2 Input of balancing modes

The use of different types of balance weights (balance clips, adhesive weights) on a standard (alloy) wheel and the resulting different fitting positions of the weights on the rim produce differences between the nominal rim data which have been entered and the actual correction dimensions.

These differences are automatically taken into account when the respective balancing mode is selected. For this reason the wheel size (correction data) and the balancing mode are always to be seen in close context.

Fig. 33 Possible fitting positions of the balance weights
– nominal rim data/actual correction data

- 1 Nominal rim dimensions to be entered
- 2 Actual correction data (centre of gravity of weights) which are used for determination of unbalance.

The mode chosen is read out on the display, showing the relative rim symbol (**Fig. 34**), or on the digital displays when the Alu key is pressed (reading e. g. Alu 1).

- Press and hold the Alu key (**Fig. 34, item 1**) and rotate the wheel to set the desired balancing mode (weight fitting positions – **Fig. 34**).
- Release the Alu key as soon as the desired mode is read out.

The chosen balancing mode is retained until another mode is chosen, or until the machine is turned off, or the Sape arm is used (Easy Alu).

- Fig. 34** Rim symbols showing weight fitting positions
- nor.** Standard balancing mode where balance clips are attached to the rim flanges – always set when the machine is turned on.
- Alu 1** Symmetric fitting of adhesive weights to the bead seats
- Alu 2** Adhesive weights – hidden adhesive weight
- Alu 3** Balance clip fitted on left rim flange,
- Alu 4** Balance clip fitted on left rim flange, adhesive weight attached to right bead seat
- Alu 5** Balance clip fitted on right rim flange, adhesive weight attached to left bead seat

7.2 Entrée du mode d'équilibrage

La possibilité d'utilisation de différents types de masses d'équilibrage (masses à ressort, masses adhésives) pour une roue standard (en alliage léger) et les différentes positions de fixation sur la jante ont pour conséquence des différences entre les dimensions de jante nominales qui ont été entrées et les dimensions de correction effectives.

Ces différences sont prises en considération pour déterminer les valeurs de balourd pour le mode d'équilibrage choisi. Pour cette raison, il faut toujours considérer les dimensions de roue (dimensions de correction) et le mode d'équilibrage dans un rapport étroit.

Fig. 33 Position de fixation des masses – dimensions de jante nominales/dimensions de correction effectives

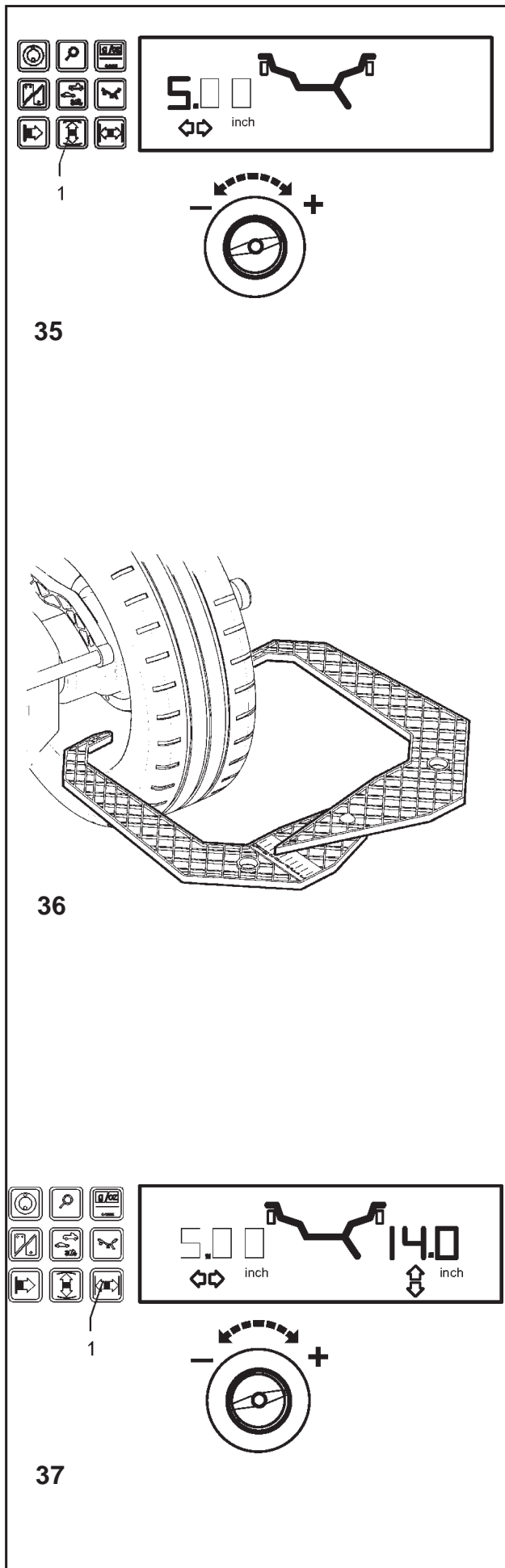
- 1 Dimensions de jante nominales qui sont entrées
- 2 Dimensions de correction effectives (centre de gravité des masses) utilisées pour la détermination du balourd

Le mode sélectionné est affiché sur l'afficheur, signalant le symbole de jante relatif (**Fig. 34**) ou sur les afficheurs numériques quand la touche Alu est appuyée (ex: Alu 1).

- Appuyer sur la touche Alu (**Fig. 34, pos. 1**), la maintenir appuyée et tourner la roue pour régler le mode d'équilibrage désiré (position de fixation des masses, symbole de jante – **Fig. 34**).
- Relâcher la touche Alu dès que le mode désiré est affiché.

Le mode d'équilibrage sélectionné est mémorisé jusqu'à ce qu'un autre mode soit sélectionné ou que la machine soit débranchée, ou le bras *Sape* est utilisé (*Easy Alu*).

- Fig. 34** Symboles de jante montrant les positions de fixation des masses
- nor.** Mode d'équilibrage standard où les masses à ressort sont fixées sur les rebords de jante – toujours réglé quand la machine est mise en circuit.
- Alu 1** Fixation symétrique de masses adhésives sur les assises du pneu
- Alu 2** Masses adhésives – masse adhésive
- Alu 3** Masse à ressort sur le rebord gauche de la jante, masse adhésive fixée sur l'assise droite du pneu
- (Alu 4)** Masse à ressort sur le rebord gauche de la jante, masse adhésive fixée sur l'assise droite du pneu
- Alu 5** Masse à ressort sur le rebord droit de la jante, masse adhésive fixée sur l'assise gauche du pneu



7.3 Configuración de las medidas de la rueda para el equilibrado estándar

Per equilibrar varias ruedas del mismo tipo y con las mismas dimensiones nominales, sólo es necesario introducir los valores de la llanta para la primera rueda. Los datos introducidos quedarán memorizados hasta la próxima introducción.

7.3.1 Medición y configuración de la anchura de la llanta

Si la anchura de la llanta no está indicada sobre la misma, ésta puede medirse usando un brazo opcional para la anchura de las llantas estándar. (**Fig. 35** - Ref. no. EAA0247G21A).

Aviso importante

La anchura llanta debe introducirse siempre. La indicación de OK, el invito a efectuar la optimización y su ejecución, funcionan correctamente sólo si se ha introducido también la anchura de la llanta.

Fig. 36 Configuración de la anchura de la llanta (Dimensión nom. pulgadas/mm)

- Para introducir la anchura de la llanta pulse y mantenga pulsada la correspondiente tecla función (**Figura 36, Pos.1**)
- Mantenga pulsada la tecla, gire la rueda hasta que en el indicador aparezca la anchura de la llanta y después suelte la tecla.

La anchura de la llanta permanece visible hasta que en el indicador aparecen los valores de desequilibrio.

- Tras haber introducido por completo las dimensiones necesarias, puede llevarse a cabo el lanzamiento.

7.3.2 Medición y configuración del diámetro de la llanta

- Lea el diámetro sobre la llanta o sobre el neumático y recuérdelo.
- Para introducir el diámetro de la llanta pulse y mantenga pulsada la tecla de función (**Figura 37, Pos.1**)
- Con la tecla pulsada gire la rueda e introduzca el valor para el diámetro.

Tras la introducción suelte la tecla función.

El diámetro de la llanta permanece visible hasta que aparece el valor del desequilibrio.

7.3 Input of wheel dimensions for the standard balancing mode

If several wheels of the same wheel type and with identical nominal wheel size are balanced in succession, it is only necessary to enter the data for the first wheel. It will remain stored until new entries are made.

7.3.1 Determination and input of rim width

If rim width is not given on the rim, it can be measured on standard rims using the optional rim width callipers (**Fig. 35** – Ref. no. EAA0247G21A).

Important

The rim width should always be entered. The OK indication and recommendation for optimisation, as well as the optimisation procedure itself, will only be accurate if the rim width has been correctly entered.

Fig. 36 Input of rim width
(nominal size in inch/mm)

- To enter the rim width, press and hold the relative function key (**Fig. 36, item 1**).
- Rotate the wheel while the key is pressed in order to set the value for the rim width on the display, and then release the key.
The rim width will be shown until the unbalance values are displayed.
- On completion of the input the measuring run can be started.

7.3.2 Determination and input of wheel diameter

- Read and note the wheel diameter on the rim or tyre.
- To enter the wheel diameter, press and hold the function key (**Fig. 37, item 1**).
- Rotate the wheel while the key is pressed in order to enter the diameter.
Having made the input release the function key. The diameter reading will be shown until the unbalance values are displayed.

7.3 Entrée des dimensions de roue pour l'équilibrage standard

Si plusieurs roues du même type et de valeurs nominales identiques sont équilibrées, les dimensions de la roue ne doivent être entrées que pour la première roue. Les entrées restent mémorisées jusqu'à ce qu'une nouvelle entrée soit effectuée.

7.3.1 Déterminer et entrer la largeur de la jante

Si on ne peut pas reconnaître la largeur de la jante, cette dernière, s'il s'agit d'une jante standard, peut être palpée avec un palpeur de largeur de jante en option (**Fig. 35** – No. de référence EAA0247G21A).

Remarque importante

La largeur de la jante devrait toujours être entrée. L'affichage OK, l'invitation à effectuer une lancée d'optimisation, ainsi que son exécution, ne fonctionnent exactement que si la largeur de la jante a été entrée correctement.

Fig. 36 Entrée de largeur de jante
(valeur nominale pouces/mm)

- Pour entrer la largeur de la jante, appuyer sur la touche de fonction correspondante (**Fig. 36, pos. 1**) et la maintenir appuyée.
- La touche étant appuyée, régler la valeur pour la largeur de la jante sur l'affichage en tournant la roue et relâcher la touche.
La largeur de jante reste affichée jusqu'à l'affichage des valeurs de balourd.
- Quand l'introduction des valeurs est achevée, la lancée de mesure peut être initialisée.

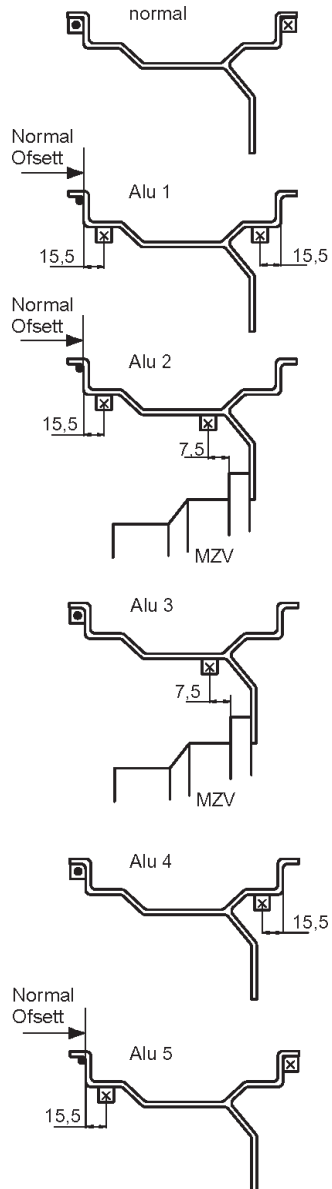
7.3.2 Déterminer et entrer le diamètre de la jante

- Relever le diamètre de la jante sur la jante ou sur le pneu et le noter.
- Pour l'entrée du diamètre de la jante, appuyer sur la touche de fonction (**Fig. 37, pos. 1**) et la maintenir appuyée.
- La touche étant appuyée, entrer la valeur pour le diamètre en tournant la roue.
Après l'introduction, relâcher la touche de fonction. Le diamètre de la jante reste affiché jusqu'à l'affichage des valeurs de balourd.

7.3.3 Posición de medición en los distintos tipos de Vehículo

Con el fin de determinar el desequilibrio en un solo lanzamiento de medición, es preciso entrar correctamente las dimensiones de la llanta. Por ello, realice la medición del contorno de la llanta o de la posición seleccionada del peso mediante la cabeza de medición con cuidado y siguiendo las instrucciones de las figuras. Cualquier error en las dimensiones provocará desviaciones en los valores medidos, lo que conlleva resultados imprecisos en el equilibrado.

La **Figura 38** muestra las posiciones correctas de medición (sin y con peso adhesivo) para distintas posiciones de los pesos.



normal Colocación normal de los pesos, pesos de grapa en los bordes - activado siempre después de poner en marcha la máquina.

Alu 1 Aplicación simétrica del peso adhesivo en las pestañas de la llanta

Alu 2 Pesos adhesivos - peso adhesivo en las pestañas de la llanta, peso adhesivo oculto en el canal de la llanta: los planos de compensación para los pesos adhesivos son determinados automáticamente por la máquina

Alu 3 Peso de grapa sobre el borde izquierdo de la llanta, peso adhesivo en el canal de la llanta; durante el lanzamiento de equilibrado la máquina mide el plano de compensación para el peso adhesivo

Alu 4 Peso de grapa en el borde izquierdo de la llanta, peso adhesivo en la pestaña derecha de la llanta

Alu 5 Peso de grapa en el borde derecho de la llanta, peso adhesivo en la pestaña izquierda de la llanta

7.3.3 Gauge head application on various Vehicle types

In order to be able to determine unbalance in a single measuring run, the rim dimensions have to be entered correctly. Therefore proceed with utmost care and as is shown in the Figures when applying the gauge head on the rim in the desired weight fitting position. Incorrect application will result in deviations of measured values and consequently inaccurate results of the balancing run.

Fig. 38 shows correct application (with and without adhesive weight) of the gauge head on various rims and for various weight fitting positions.

- normal** Standard balancing mode where balance clips are attached to the rim flanges – always set when the machine is turned on
- Alu 1** Symmetric fitting of adhesive weights to the bead seats
- Alu 2** Adhesive weights – adhesive weight on bead seat, hidden adhesive weight attached in the rim disc: the correction planes for the adhesive weights are determined automatically by the machine
- Alu 3** Balance clip fitted on left rim flange, adhesive weight attached in hidden position in the rim disc; the correction plane for the adhesive weight is determined automatically by the machine
- Alu 4** Balance clip fitted on left rim flange, adhesive weight attached to right bead seat
- Alu 5** Balance clip fitted on right rim flange, adhesive weight attached to left bead seat

7.3.3 Positions de palpation sur les divers types de véhicule

Afin de déterminer le balourd si possible en une seule lancée de mesure, il est nécessaire d'entrer correctement les dimensions de jante. C'est pourquoi il faut effectuer le palpation avec le plus grand soin, avec la tête de pège sur le contour de la jante ou à l'emplacement prévu pour la masse, suivant les illustrations. Des divergences de dimensions mènent à des divergences de valeurs mesurées et donc à un résultat d'équilibrage imprécis.

La **Fig. 38** indique les positions de palpation correctes (sans ou avec masses adhésives) pour les divers modes d'équilibrage.

- normal** Mode d'équilibrage standard où les masses à ressort sont fixées sur les rebords de jante – toujours activé quand la machine est mise en circuit
- Alu 1** Fixation symétrique de masses adhésives sur les assises du pneu
- Alu 2** Masses adhésives – Masse adhésive sur l'assise du pneu, masse adhésive cachée dans le disque de jante; pendant l'équilibrage, les plans de correction pour ces masses sont déterminés par la machine
- Alu 3** Masse à ressort sur le rebord gauche de la jante, masse adhésive fixée dans le disque de la jante; pendant l'équilibrage, le plan de correction pour la masse adhésive est déterminé par la machine
- Alu 4** Masse à ressort sur le rebord gauche de la jante, masse adhésive fixée sur l'assise droite du pneu
- Alu 5** Masse à ressort sur le rebord droit de la jante, masse adhésive fixée sur l'assise gauche du pneu

7.3.4 Medición de la distancia

Con colocación pesos nor., Alu 1, Alu 2, Alu 3, Alu, 4 y Alu 5, las dimensiones de compensación se deducen restando o sumando valores medios de corrección de las dimensiones nominales.

Nota: Para ruedas de motocicleta (la herramienta para la fijación de la rueda de motocicleta, debe estar instalada) introduzca la extensión de medición (**Fig. 40, Pos. 1**) en la punta del brazo de medición (**Fig. 40, Pos 2**).

Fig. 39 Brazo de medición de la distancia

- 1** Escala para medición de distancia, sólo mm escala con incrementos de 2 mm
- 2** Brazo de medición de distancia con cabeza palpadora
- 3** Cabeza palpadora
- 4** Punto de lectura de la distancia

Medición automática de la distancia

- Extraiga de la caja el brazo para la distancia (**Figura 39, Pos. 2**), apoye la cabeza (**Figura 39, Pos. 3**) en el borde de la llanta, tal y como indica la **Figura 39** y manténgala sujeta.
- Poco después, se percibirá una señal acústica y la equilibradora almacenará automáticamente la distancia medida.
- Vuelva a colocar el brazo de medición de distancia en su posición de reposo. Pulsando la tecla de función correspondiente, se puede indicar otra vez la distancia.

Introducción manual de la distancia

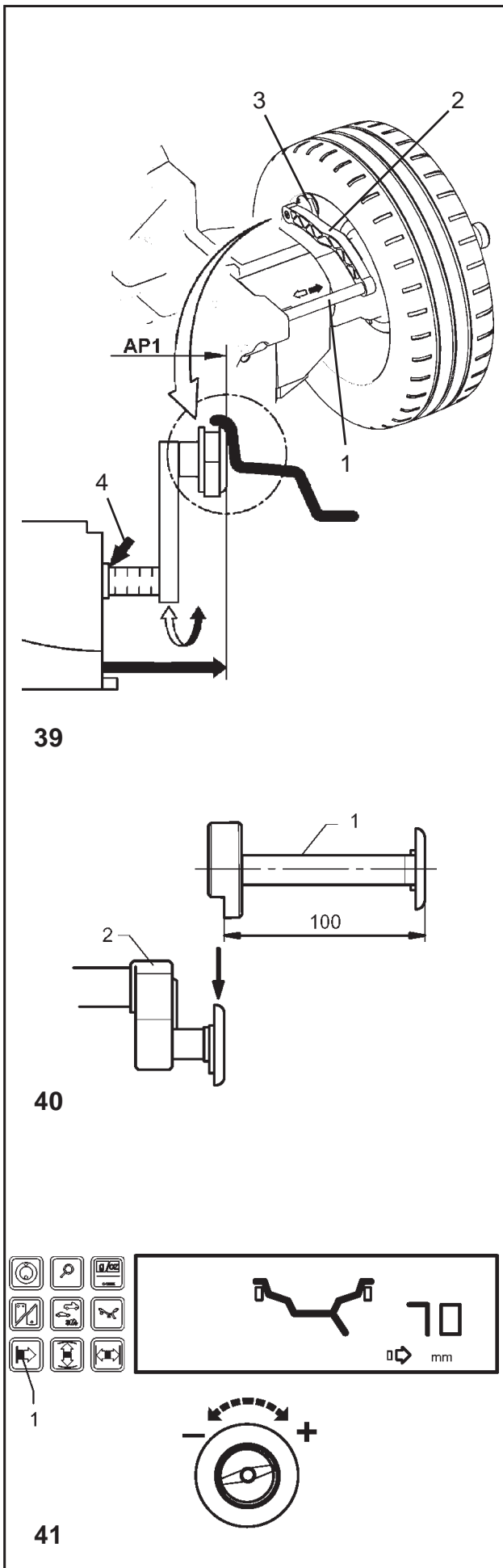
Si la medición automática de la distancia no fuera posible (código de error E 92), con colocación pesos normal, Alu 1, Alu 2, Alu 3, Alu 4 y Alu 5 ésta puede realizarse manualmente.

Atención: Con la colocación pesos Alu 2P y Alu 3P la configuración manual de la distancia provoca un error de medición.

- Extraiga de la caja el brazo para la distancia (**Figura 39, Pos. 2**), apoye la cabeza (**Figura 39, Pos. 3**) en el borde de la llanta, tal y como indica la **Figura 39** y manténgalo sujeto.
- Lea el valor de la distancia en la escala (**Figura 39, Pos. 4**) y recuérdelo.
- Vuelva a colocar el brazo para la distancia en posición de descanso.
- Pulse y mantenga pulsada la tecla de función para la distancia (**Figura 41, Pos.1**)

En el indicador aparecen los símbolos para distancia y mm.

- Con la tecla pulsada gire la rueda e introduzca el valor de la distancia precedentemente leído en la escala.
- Tras la configuración suelte la tecla función. Pulsando la correspondiente tecla función se puede visualizar una vez más la distancia medida.



7.3.4 Determination of distance rim/machine

For the balancing modes nor., Alu 1, Alu 2, Alu 3, Alu 4 and Alu 5 the correction dimensions are derived from the nominal dimensions by subtraction or addition of mean correction values.

Note: For motorcycle wheels (motorcycle wheel adapter has been fitted) plug the gauge extension (**Fig. 40, item 1**) into gauge head of the gauge arm (**Fig. 40, item 2**).

Fig. 39 Gauge arm for distance rim/machine

- 1 Scale for distance, mm only – scale with 2 mm graduations
- 2 Gauge arm with gauge head
- 3 Gauge head
- 4 Reference edge for distance reading

Automatic determination of distance rim / machine

- Pull the gauge arm (**Fig. 39, item 2**) out of the cabinet, apply the gauge head (**Fig. 39, item 3**) on the rim flange as shown in **Fig. 39** and hold in that position.

Within short an audible signal confirms that the distance has been stored automatically.

- Re-place the gauge arm in its home position. Upon operation of the relative function key the distance can be read out once again.

Manual input of distance rim/machine

If automatic determination of the distance rim/machine is not possible (error code E92), the distance can be determined manually in balancing modes normal, Alu 1, Alu 2, Alu 3, Alu 4 and Alu 5.

Attention: In balancing modes Alu 2P and Alu 3P manual input of the distance rim/machine will produce an incorrect measurement result.

- Pull the gauge arm (**Fig. 39, item 2**) out of the cabinet, apply the gauge head (**Fig. 39, item 3**) on the rim flange as shown in **Fig. 39** and hold in that position.
- Read and note down the distance shown on the scale (**Fig. 39, item 4**).
- Return the gauge arm to its home position.
- Press and hold the function key for distance (**Fig. 41, item 1**).

The symbols for distance and mm are viewed on the display.

- Holding the key pressed, rotate the wheel to enter the distance previously read from the scale.
- Release the function key after making the input.
By pressing the relative function key the distance can be viewed once again.

7.3.4 Déterminer l'écart

Pour les modes d'équilibrage nor., Alu 1, Alu 2, Alu 3, Alu 4 et Alu 5, les valeurs d'équilibrage sont dérivées par déduction ou addition de valeurs de correction moyennes des valeurs nominales.

Remarque

Pour des roues de moto (le moyen de serrage des roues de moto doit être fixé) fixer le rallonge (**Fig. 40, item 1**) sur la tête du pige de mesure (**Fig. 40, item 2**).

Fig. 39 Pige de mesure pour valeur d'écart

- 1 Echelle graduée pour valeur d'écart, seulement en mm – avec graduation de 2 mm
- 2 Pige de mesure avec tête de pige
- 3 Tête de pige
- 4 Rebord de lecture pour valeur d'écart

Détermination automatique de l'écart

- Retirer la pige de mesure (**Fig. 39, pos. 2**) du bâti et approcher la tête de pige (**Fig. 39, pos. 3**) du rebord de la jante comme illustré à la **Fig. 39**; maintenir la pige dans cette position.

Après quelques secondes, un signal acoustique confirme que l'écart a été mémorisé automatiquement.

- Remettre la pige en position de repos. La valeur d'écart peut être affichée à nouveau en appuyant sur la touche de fonction correspondante.

Entrée manuelle de l'écart

S'il est impossible de relever automatiquement la valeur de l'écart (message d'erreur E92), les modes d'équilibrage normal, Alu 1, Alu 2, Alu 3, Alu 4 et Alu 5 permettent de le déterminer manuellement.

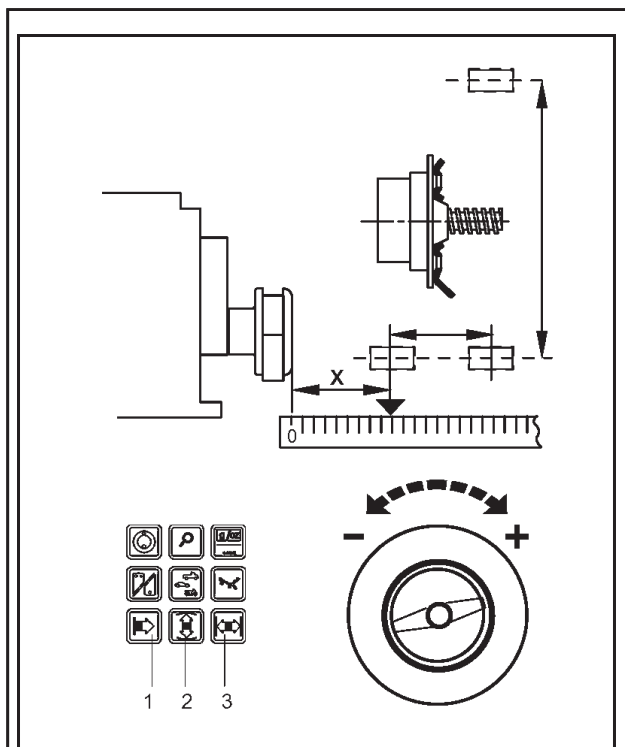
Attention: Dans les modes d'équilibrage Alu 2P et Alu 3P, l'entrée manuelle de l'écart falsifie le résultat de la mesure.

- Retirer la pige de mesure (**Fig. 39, pos. 2**) du bâti et approcher la tête de pige (**Fig. 39, pos. 3**) du rebord de la jante comme illustré à la **Fig. 39**.
- Lire la valeur d'écart de l'échelle (**Fig. 39, pos. 4**) et la noter.
- Reposer la pige de mesure en position de repos.
- Appuyer sur la touche de fonction pour la valeur d'écart (**Fig. 41, pos. 1**) et la maintenir appuyée.

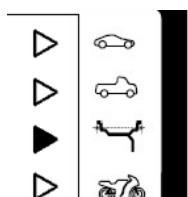
Les symboles pour écart et mm sont affichés.

- Quand la touche est appuyée, tourner la roue pour entrer la valeur d'écart relevée auparavant.
- Après l'entrée, relâcher la touche de fonction.

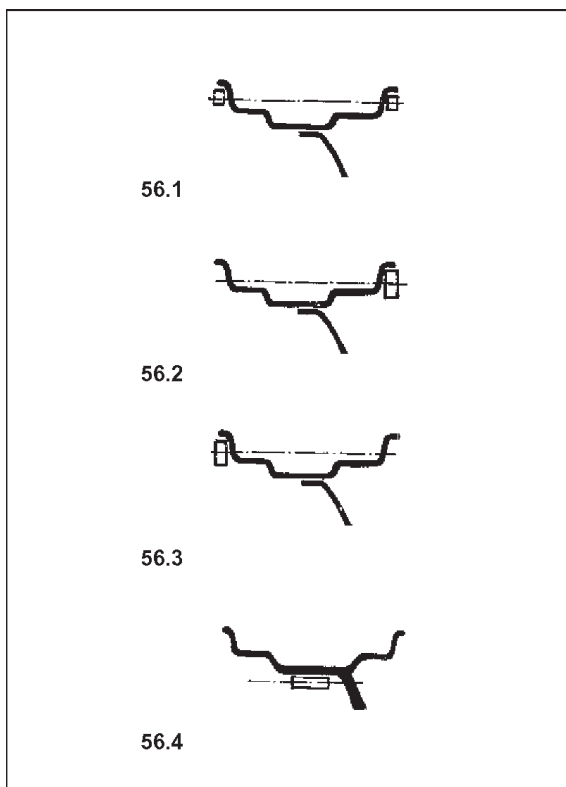
La valeur d'écart peut être affichée à nouveau en appuyant sur la touche de fonction correspondante.



42



43



56

7.3.7 Configuración de las medidas de compensación en casos especiales (rueda tipo 3 - Fig.53)

- Si no es posible utilizar un modo de equilibrado programado (por ejemplo en caso de ruedas especiales), seleccione el tipo de rueda 3.
- Mida la distancia y las dimensiones reales de corrección (baricentro del punto de fijación de los pesos) directamente en la rueda a equilibrar (Fig. 42).
- Pulse la tecla de función correspondiente (Fig. 42, Pos. 1-3), manténgala pulsada y gire la rueda para ajustar el valor correspondiente en mm.
- Si aparece el valor deseado, suelte la tecla de función.

7.3.8 Configuración de la medida para la visualización del desequilibrio estático

Para aquellas ruedas que sólo pueden equilibrarse de modo estático (anchura < 3,5") se introduce únicamente el diámetro de equilibrado. Para que la máquina arranque, es preciso introducir también un valor aleatorio entre 1" y 13,8" para la anchura.

Las dimensiones se introducen de la misma manera que para las ruedas estándares.

- Pulse la tecla de función correspondiente (diámetro/anchura) y manténgala pulsada; gire la rueda y ajustar el valor deseado.
- Si se visualiza el valor deseado, suelte la tecla de función.

Para los diámetros de equilibrado y las posibilidades de compensación del desequilibrio estático, véase Fig. 56.

7.3.9 Memorización de los perfiles de la rueda

Los perfiles de rueda permiten memorizar los valores de aquellas ruedas que, por ejemplo, se equilibran muy a menudo en la empresa para evitar así tener que introducir cada vez los valores de las llantas, etc. Esta función se utiliza en particular por empresas que llevan a cabo montajes de ruedas completas, o para cualquier rueda que se suele equilibrar con frecuencia (por ejemplo si la empresa ofrece llantas complementarias). Al memorizar los valores de la llanta una sola vez en los perfiles de rueda, queda garantizado que se utilizarán siempre los mismos planos de corrección, lo que es importante sobre todo para llantas de aleación, asegurándose así una calidad constante del equilibrado.

El código C18 permite almacenar hasta 4 perfiles de rueda; el código C17 permite seleccionar los perfiles de rueda antes memorizados (véase capítulo 10. Selección de las modalidades operativas).

Se memorizan los siguientes parámetros:

- Valores nominales de la rueda
- Valores medidos mediante el brazo de medición
- Posiciones de los pesos
- Tipo de Vehículo
- Posiciones para la reorientación

7.3.7 Inputs for special balancing operations (wheel type 3 - Fig.53)

- If none of the programmable balancing modes can be used (e. g. with special wheels) choose wheel type 3.
- Measure the distance and the actual correction dimensions (centre of gravity of balance weight to be fitted) directly on the wheel (**Fig. 52**).
- Press and hold the relative function key (**Fig. 52, item 1–3**) and rotate the wheel to set the respective values in mm.
- Release the function key as soon as the desired value is read out.

7.3.8 Input for display of static unbalance

For wheels which should only be balanced statically (width less than 3.5"), only the correction diameter has to be entered. To enable the machine to start, an arbitrary width between 1" and 13.8" has to be entered as well.

Input is made as for standard wheels.

- Press and hold the relative function key (diameter/width) and rotate the wheel to set the respective values.
- Release the function key as soon as the desired value is read out.

For correction diameters and possibilities of static unbalance correction, please refer to Fig. 56.

7.3.9 Store wheel profiles

Wheel profiles permit the storage of values for wheels that for example are balanced frequently so that the wheel data need not be entered again and again. This function is particularly useful for workshops that carry out series fitting of tyre/rim assemblies or frequently handle the same wheel types (e.g. workshops that offer rims for retrofitting). The once-only storage of the wheel data in the profiles guarantees that the same correction planes are always used, in particular for alloy wheels, thus providing consistent balance quality.

It is possible to store up to 4 wheel profiles via code C18 and to select previously stored profiles via code C17 (see § 10. Changing modes of operation).

The following values are stored:

- Nominal wheel dimensions
- Values measured with the gauge arm
- Weight positions
- Vehicle type
- Positions for relocation

7.3.7 Entrée des valeurs d'équilibrage dans des cas spéciaux (type de roue 3 Fig.53)

- Si on ne peut pas utiliser de mode d'équilibrage programmable (ex: roues spéciales), sélectionner le type de roue 3.
- Mesurer la valeur d'écart et les valeurs d'équilibrage effectives (centre de gravité de masse) directement à partir de la roue à équilibrer (**Fig. 52**).
- Appuyer la touche de fonction correspondante (**Fig. 52, pos. 1–3**), la maintenir appuyée et régler la valeur en mm respective en tournant la roue.
- Si la valeur souhaitée est affichée, relâcher la touche de fonction.

7.3.8 Entrée de dimension pour l'affichage du balourd statique

Pour les roues qui devraient être équilibrées statiquement (largeur moins de 3,5"), seul le diamètre d'équilibrage est entré. Pour que la machine démarre, une valeur quelconque entre 1" et 13,8" doit être entrée également pour la largeur.

L'entrée des dimensions s'effectue tout comme pour les roues standard.

- Appuyer la touche de fonction correspondante (diamètre/largeur), la maintenir appuyée et régler la dimension souhaitée en tournant la roue.
- Si la dimension souhaitée est affichée, relâcher la touche de fonction.

Les diamètres et les possibilités d'équilibrage du balourd statique sont montrés à la Fig. 56.

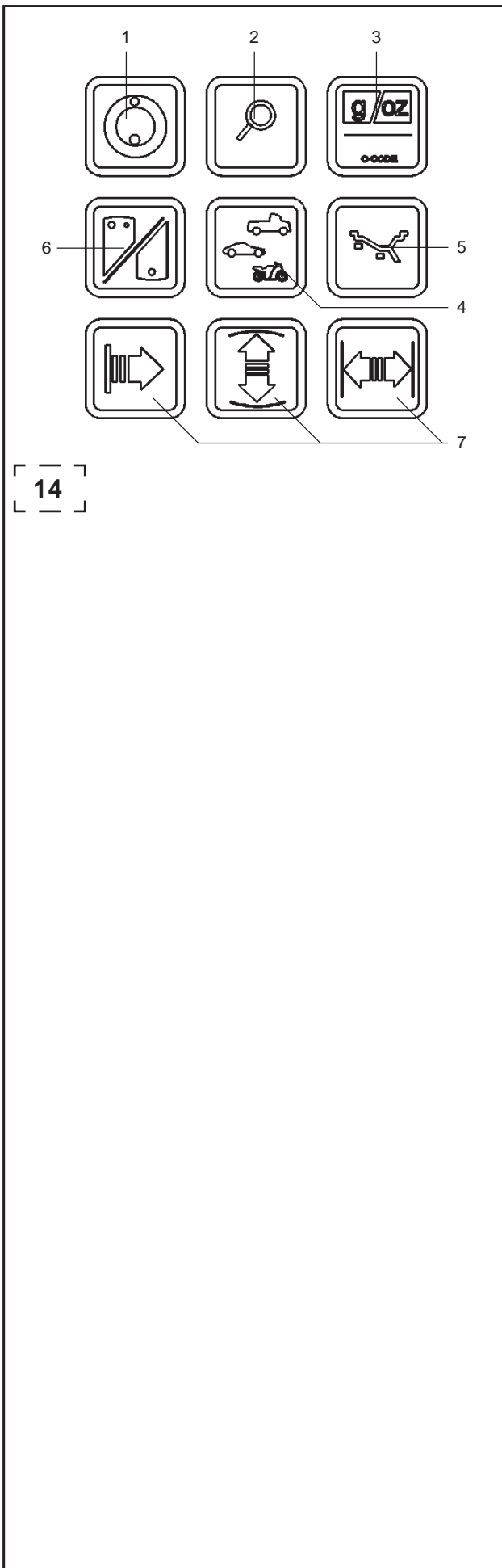
7.3.9 Mémoriser les profils de roue

Les profils de roue permettent de mémoriser les paramètres des roues équilibrées par exemple très souvent. Alors on n'a plus besoin d'entrer à chaque fois les données de ladite roue et autres paramètres. Cette fonctionnalité est utilisée en particulier par les entreprises qui montent des ensembles montés, ou bien pour toutes les roues fréquemment manipulées en entreprise (p. ex. si l'entreprise propose des jantes en équipement alternatif). La mémorisation unique des paramètres de la roue sous "profil" garantit que seront toujours utilisés les mêmes plans de compensation, notamment pour les jantes en alliage léger, assurant ainsi une qualité constante de l'équilibrage.

Il est possible de mémoriser jusqu'à 4 profils de roue en entrant le code C18 et de choisir un profil de roue mémorisé avant en entrant le code C17 (voir § 10. Sélection du mode de fonctionnement).

Les valeurs suivants sont mémorisés:

- Dimensions nominales de la roue
- Valeurs mesurées par la pige
- Positions des masses d'équilibrage
- Type de véhicule
- Positions à retrouver



7.3.10 Corrección de los datos introducidos

- Si se da cuenta después del lanzamiento de medición que se han cometido errores al introducir las dimensiones nominales de la llanta o en los criterios de medición (tipo de Vehículo, posición de peso), introduzca las dimensiones nominales correctas de la llanta o los criterios de medición correctos y pulse la tecla Lectura de desequilibrios mínimos (Fig. 14, Pos. 2).

Al pulsar la tecla de lectura de desequilibrios mínimos, los nuevos parámetros se transfieren a la unidad electrónica que realizará el tratamiento de datos correspondiente, indicando a continuación los valores corregidos de la medición sin que sea preciso efectuar otro lanzamiento de medición.

7.4 Comprobación de la excentricidad radial y lateral

Antes de iniciar el lanzamiento, se recomienda comprobar si las ruedas presentan excentricidades radiales y laterales, dado que estos defectos pueden ser el resultado de un montaje incorrecto del neumático en la llanta, en tal caso se desaconseja equilibrar la rueda.

Al girar la rueda, asegúrese de que no esté bloqueada por herramientas u objetos similares.
Póngase gafas de protección y ropa de trabajo ajustada.

7.3.10 Correction of inputs after measurement

- If incorrect data and/or an incorrect Vehicle type or balancing mode were entered for a measuring run, enter the correct dimensions, wheel type or balancing mode, and press the precision key (Fig. 14, item 2).

Upon operation of the precision key the electronic unit accepts the new input, processes it and then reads out the correspondingly corrected measured data without need to repeat the measuring run.

7.4 Observation of radial and lateral run-out of the wheel

The check for radial and lateral run-out is recommended prior to the actual measuring run as with a wheel showing considerable run-out the tyre might be incorrectly fitted on the rim and, therefore, the wheel should not be balanced at all.

7.3.10 Correction ultérieure de dimensions entrées

- Si, après une lancée de mesure, on constate que des dimensions nominales de jante ou/et des critères de mesure erronés (type de véhicule, position des masses) ont été entrés, entrer les dimensions nominales de jante ou les critères de mesure corrects et appuyer sur la touche de précision (Fig. 14, pos. 2).

Quand on appuie sur la touche de précision, l'unité électronique reprend la nouvelle entrée, la traite et indique ensuite les valeurs mesurées correctes sans que l'on n'ait besoin d'effectuer une nouvelle lancée de mesure.

7.4 Observation du faux-rond et du voilage de la roue

Un contrôle du faux-rond et du voilage est recommandé avant la lancée de mesure. Si une roue présente en effet un faux-rond et un voilage importants, c'est que le pneu n'a éventuellement pas été monté correctement sur la jante et que la roue ne devrait donc pas être équilibrée.

8. Equilibrado

Preparativos:

- Lanzamiento de compensación, si es necesario (véase capítulo 6.2).
- Rueda fijada correctamente (véase capítulo 6.3).

Modo manual

Continuar según la descripción en el § 7

Modo Automático

Continuar según la descripción en el § 8.1

Si se equilibran varias ruedas del mismo tipo (valores nominales de la llanta idénticas), los valores de la llanta sólo tienen que introducirse para la primera rueda. Las entradas quedarán memorizadas hasta que se introduzcan nuevos datos.

Si está previsto equilibrar ruedas muy estrechas (p. ej. de motocicleta), sólo se medirá y se compensará el desequilibrio estático (véase capítulo 8.4).

8.1 Equilibrado con Easy Alu

La característica del Easy Alu, el reconocimiento automático del alu deseado por el operador, facilita únicamente los ALU posibles para los puntos de contacto del brazo.

Los Alu 4 y Alu5 no están incluidos en la funcionalidad Easy Alu, para estos modos es necesaria una configuración manual por parte del operador.

Operaciones preliminares:

- Realice, si es necesario, un lanzamiento de compensación (véase § 6.2).
- Fije correctamente la rueda (véase § 6.3).
- Seleccione el tipo de Vehículo (véase § 7.1).

- Coloque el palpador del brazo detector en posición sobre la llanta para seleccionar la o las posiciones de aplicación pesos.

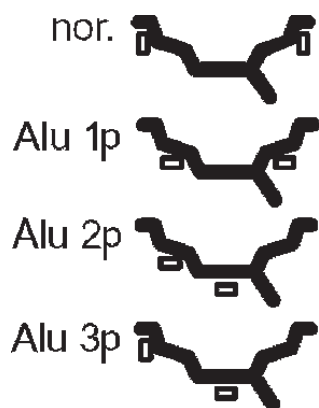
La máquina detecta en automático el tipo de Alu en función de los puntos de contacto sobre la llanta que se está trabajando, Normal, Alu1p, Alu2p o Alu3p (**Fig. 44**).

A tal punto se puede modificar el modo ALU sugerido por la máquina, mediante la función "Easy Alu Toggle".

- Pulse la tecla ALU caso que se desee obtener el modo ALU alternativo al presentado por la llanta que se está trabajando.

Nota: sólo se permite el cambio del ALU antes de efectuar un lanzamiento o antes de la petición de visualización de los desequilibrios.

- Continúe con el lanzamiento de medición.



44

8 Balancing the wheels.

Preparations:

- Compensation run carried out, if necessary (see § 6.2).
- Wheel correctly clamped (see § 6.3).

Manual Mode

Continue as described in § 7

Automatic Mode

Continue as described in § 8.1

If several wheels of the same wheel type (identical nominal rim dimensions) are balanced in succession, it is only necessary to enter the data for the first wheel. The inputs will remain stored until new data is entered.

If the wheels to be balanced are rather small (e. g. motorcycle wheels), only static unbalance is measured and corrected (see § 8.4).

8.1 Balancing with Easy Alu

The Easy Alu feature, automatic recognition of the ALU needed by the operator, provides only the ALUs possible for gauge arm contact points.

Alu 4 and Alu5 are not included in the Easy Alu function. They require manual setting by the operator.

Preparations:

- Compensation run carried out, if necessary (see § 6.2).
- Wheel correctly clamped (see § 6.3).
- Vehicle type chosen (see § 7.1).

- Move the gauge arm head into position on the rim to select the weight application position(s).

The machine automatically detects the type of Alu according to the contact points on the rim worked on, Normal, Alu1p, Alu2p or Alu3p (**Fig. 44**).

At this point you can change the ALU mode suggested by the machine, using the “Easy Alu Toggle” function.

- Press the ALU key if you want the alternative ALU mode to that suggested for the rim being worked on.

Note: you can only change the ALU before starting a measuring run or before requesting the unbalance display.

- Continue by starting the measuring run.

8 Equilibrage des roues.

Préparatifs:

- Lancée de compensation effectuée, si nécessaire (voir § 6.2).
- Serrage correct du véhicule (voir § 6.3).

Mode manuel

Continuer selon la description dans le § 7

Mode Automatique

Continuer selon la description dans le § 8.1

Si plusieurs roues du même type (dimensions nominales de jante identiques) sont équilibrées l'une après l'autre, il suffit d'entrer les données de la première roue. Elles restent en mémoire jusqu'à l'entrée de nouvelles données.

Si les roues à équilibrer sont assez étroites (p. ex. roues de moto), seul le balourd statique est mesuré et équilibré (voir § 8.4).

8.1 Equilibrage avec Easy Alu

Easy Alu a comme caractéristique qu'il reconnaît automatiquement l'alu voulu par l'opérateur mais attention, il ne reconnaît que les ALU possibles pour les points de contact du bras.

Les Alu 4 et Alu5 ne sont pas compris dans la fonctionnalité Easy Alu; pour ces modes, l'opérateur doit effectuer le paramétrage manuellement.

Préparatifs:

- Lancée de compensation effectuée, si nécessaire (voir § 6.2).
- Serrage correct de la roue (voir § 6.3).
- Sélection du type de roue souhaité (voir § 7.1).

- Mettre le détecteur du bras mesureur en position sur la jante pour sélectionner la ou les positions d'application des poids.

La machine reconnaît automatiquement le type d'Alu en fonction des points de contact sur la jante en usinage, Normal, Alu1p, Alu2p ou Alu3p (**Fig. 44**).

A ce stade, il est possible de modifier le mode ALU suggéré par la machine, avec la fonction “Easy Alu Toggle”.

- Presser la touche ALU si on souhaite obtenir le mode ALU alternatif à celui présenté pour la jante en usinage.

Nota bene: le changement de l'ALU est consenti uniquement avant d'effectuer une lancée ou avant la demande d'affichage des balourds.

- Effectuer ensuite la lancée de mesurage.

8.2 Medición

- Iniciar la medición pulsando la tecla START.

Si la máquina no arranca y si se visualiza un mensaje E en el indicador, consulte el capítulo 11. Códigos de error.

Durante la fase de aceleración del lanzamiento de medición aparece en el indicador la posición de los pesos (**Fig. 45,a**).

Durante el lanzamiento se iluminan los segmentos centrales de los indicadores numéricos (**Fig.45,b**).

Después de la medición, el accionamiento se desconecta automáticamente, las magnitudes del desequilibrio se visualizan en los displays numéricos (**Fig. 46**) y la rueda se frena hasta pararse.

Después de que la rueda se haya parado, la dirección de giro hacia la posición de corrección aparece en el indicador de dirección correspondiente (**Fig. 46, Pos. 1**; posición del desequilibrio).

- Gire la rueda en la dirección señalada por el indicador de dirección correspondiente (**Fig. 46, Pos. 1**).

Al alcanzar la posición de equilibrado correspondiente, sólo se pueden ver las dos puntas de las flechas (**Fig. 47, Pos. 1**).

- En esta posición, fije el contrapeso hacia arriba en la llanta (**Figura 47, Pos. 2**), según el tipo de colocación y el desequilibrio indicados, exactamente en la vertical del árbol principal (**Fig. 47, detalle 3**).

Para la fijación precisa de los contrapesos, consulte las figuras 48, 50 y 54.

Fig. 47 Ejemplo de visualización y compensación en el plano de corrección derecho

- 1 Visualización de la posición de equilibrado - sólo se iluminan las puntas de las flechas
- 2 Visualización de la magnitud del desequilibrio
- 3 Posición del contrapeso en la llanta

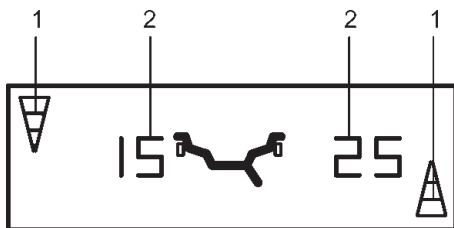
a



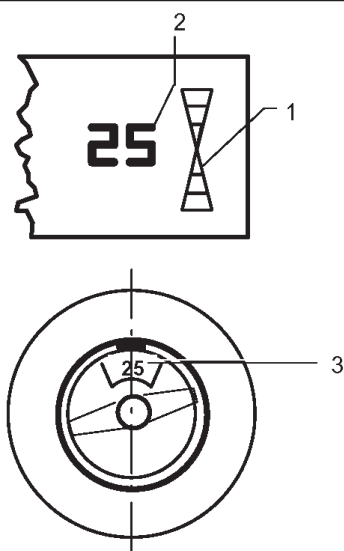
b



45



46



47

8.2 Measurement

- Start the measuring run (by pressing the START key).

If the machine does not start and an error code is given in the display, see § 11. Error Codes.

During the acceleration phase for the measuring run the selected balancing mode is displayed (**Fig. 45,a**).

During measurement one middle segment is read out on each of the digital displays (**Fig. 45,b**).

After measurement the machine stops automatically, the amounts of unbalance are read out on the digital displays (**Fig. 46**) and the wheel is braked down to standstill. When the wheel has stopped the direction towards the correction position (location of unbalance) is viewed on the direction indicator (**Fig. 46, item 1**) associated with the relative correction plane.

- Index the wheel into correction position following the direction indicated (**Fig. 46, item 1**).

On reaching the respective correction position only the two arrow-heads are visible (**Fig. 47, item 1**).

- In this position attach a balance weight in the correction position at the top of the rim, exactly perpendicular to the main shaft (**Fig. 47, item 3**) in accordance with the chosen balancing mode and the amount of unbalance (**Fig. 47, item 2**).

For correct fitting of the balance weights see Fig. 48, 50 and 54.

Fig. 47 Example of display and correction of the right-hand correction plane

- 1 Display of correction position – only the arrowheads light up
- 2 Display of amount of unbalance
- 3 Position of balance weight on rim

8.2 Mesure

- Lancer la mesure par actionnement de la touche START ou par fermeture

Si la machine ne démarre pas et qu'un code d'erreur est affiché, voir § 11. Codes d'erreur.

Pendant la phase d'accélération pour la lancée de mesure, le mode d'équilibrage est affiché (**Fig. 45,a**).

Pendant la lancée de mesure, seul un segment du milieu de chaque afficheur numérique est allumé (**Fig. 45,b**).

La mesure terminée, la machine s'arrête automatiquement, les grandeurs du balourd sont affichées sur les afficheurs numériques (**Fig. 46**) et la roue est freinée jusqu'à l'immobilisation. Quand la roue est arrêtée, les directions d'orientation correspondantes (position du balourd) sont affichées sur les indicateurs de direction pour les plans de correction respectifs (**Fig. 46, pos. 1**).

- Tourner la roue dans la direction respectivement indiquée par l'indicateur de direction (**Fig. 46, pos. 1**).

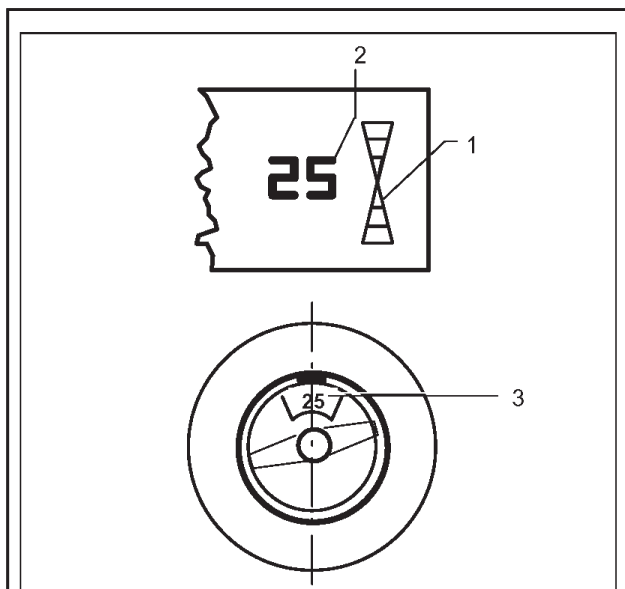
Quand la position de correction respective est atteinte, seules les deux pointes de flèche (**Fig. 47, pos. 1**) s'allument.

- Dans cette position, fixer la masse d'équilibrage sur la jante, exactement perpendiculaire à et au-dessus de l'arbre principal (**Fig. 47, pos. 3**), en fonction du mode d'équilibrage sélectionné et de la grandeur du balourd (**Fig. 47, pos. 2**).

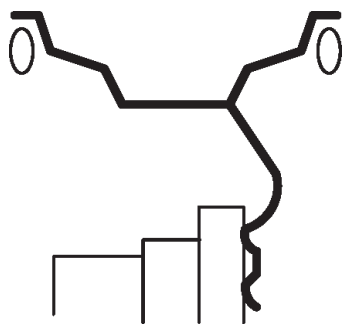
Pour la position correcte des masses d'équilibrage, consulter les Fig. 48, 50 und 54.

Fig. 47 Exemple d'affichage et de correction du plan de correction droit

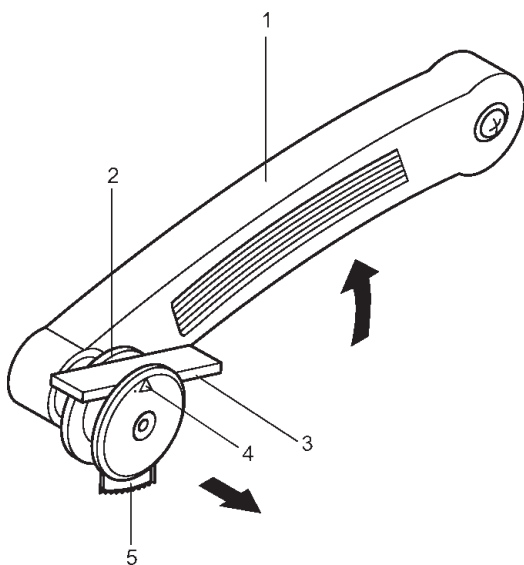
- 1 Affichage de la position de correction – seules les pointes de flèche s'allument
- 2 Affichage de la grandeur du balourd
- 3 Position de la masse d'équilibrage sur la jante



47



48



49

8.3 Aplicación exacta de los contrapesos

En este capítulo se describe la colocación de los contrapesos para los modos de equilibrado nor., Alu 1, Alu 2, Alu 3, Alu 4 y Alu 5.

Para la colocación de los contrapesos para los modos de equilibrado Alu 2P y Alu 3P, véase descripción de los capítulos 8.3.4 y 8.3.5.

8.3.1 Aplicación de los pesos de grapa

- Si fuera necesario, oriente la rueda de tal manera que quede exactamente en la posición de corrección del plano derecho. Al alcanzar la posición de equilibrado, sólo se iluminarán las dos puntas de flecha (**Fig. 47, Pos. 2**).
- Pise el pedal del freno de bloqueo del eje principal para bloquear la rueda en dicha posición.
- Fije el peso de grapa en la posición de corrección (**Figura 48**) exactamente perpendicular encima del árbol principal.
- Realice un ciclo de prueba después del equilibrado (véase capítulo 8.4).

Para terminar se puede efectuar la optimización del desequilibrio (silenciosidad de marcha) o bien la minimización de los pesos (véase Capítulo 12).

8.3.2 Aplicación de los pesos adhesivos mediante la cabeza de medición

Aviso

Si, al acercar la cabeza de medición a la llanta, aparece el mensaje H20, faltan datos para encontrar el plano de corrección (véase capítulo 11. Mensajes). Puede ser que haya habido un error en la medición de las dimensiones, o que resulte imposible colocar la masa adhesiva en la llanta mediante la cabeza de medición.

- Si fuera necesario, orientar la rueda de tal manera que esté exactamente en la posición de corrección del plano izquierdo. Al alcanzar la posición de equilibrado correspondiente, sólo se iluminarán las dos puntas de las flechas (**Fig. 47, Pos. 1**).
 - Pise el pedal del freno de bloqueo del eje principal para bloquear la rueda en dicha posición.
 - Antes de fijar los pesos adhesivos, limpie la ubicación.
 - Seleccione el peso adhesivo en función del valor visualizado y adáptelo al radio de la rueda flexionándola.
 - Gire el brazo de medición (**Fig. 49, Pos. 1**) y tire del anillo de sujeción de la cabeza (**Figura 49, Pos. 2**).
 - Introduzca el peso adhesivo (**Fig. 49, Pos. 3**) con el plástico mirando hacia arriba en la cabeza, colocándola de manera simétrica a la flecha (**Fig. 49, Pos. 4**).
 - Apriete el peso adhesivo firmemente contra el apoyo y retire el plástico de protección de la superficie adhesiva.
 - Tire del brazo de medición hacia el punto de medición.
- En el indicador aparecerá el valor de la primera distancia que se reducirá durante el acercamiento. Al alcanzar 0 ± 1 , se percibirá una señal acústica señalando que se ha alcanzado el plano de corrección.

8.3 Fitting the balance weights correctly

Fitting of balancing weights for the balancing modes nor., Alu 1, Alu 2, Alu 3, Alu 4, and Alu 5 is specified and illustrated in this paragraph.

Fitting of balance weights for the balancing modes Alu 2P and Alu 3P is specified and illustrated in paragraphs 8.3.4 and 8.3.5.

8.3.1 How to fit balance clips

- If necessary, index the wheel to the exact correction position in the righthand correction plane. On reaching the correction position only the two arrow-heads light up (**Fig. 47, item 2**).
- Press the pedal of the main shaft lock to hold the wheel in this position.
- Attach the balance clip in the correction position at the rim flange exactly perpendicular to and above the main shaft (**Fig. 48**).
- After balancing carry out a check run (see § 8.4).

Weight minimisation or optimisation can be carried out afterwards (see § 12.).

8.3.2 How to fit adhesive weights using the gauge head

Note

If an error code H20 is read out when the gauge arm is approached to the rim, there are no data for re-locating the correction plane (see §11. Error codes). This means that either an error was made in applying the gauge arm, or the adhesive weight cannot be fitted on the rim using the gauge head.

- If necessary, index the wheel to the exact correction position in the left correction plane. On reaching the correction position only the two arrow-heads light up (**Fig. 47, item 1**).
- Press the pedal of the main shaft lock to hold the wheel in this position.
- Clean the fitting position before attaching the adhesive weights.
- Select an adhesive weight of the indicated size and adjust it to the wheel radius by bending.
- Raise the gauge arm (**Fig. 49, item 1**) and pull the holding ring of the gauge head (**Fig. 49, item 2**) inwards.
- Insert the adhesive weight (**Fig. 49, item 3**) into the head with the protective foil facing upwards symmetrically relative to the arrow (**Fig. 49, item 4**).
- Press the adhesive weight firmly against the head and remove the protective foil from the weight.
- Pull the gauge arm towards application position.

The display shows the dimension for the first distance, which decreases as the gauge is approached. At 0 ± 1 an audible signal is given to show that the correction plane has been reached.

8.3 Fixation correcte des masses d'équilibrage

La fixation des masses d'équilibrage pour les modes d'équilibrage nor., Alu 1, Alu 2, Alu 3, Alu 4 et Alu 5 est décrite et illustrée dans cette chapitre.

La fixation des masses d'équilibrage pour les modes d'équilibrage Alu 2P et Alu 3P est décrite et illustrée dans les chapitres 8.3.4 et 8.3.5.

8.3.1 Fixation de masses à ressort

- Si nécessaire, orienter la roue exactement dans la position de correction du plan de correction droit. Quand cette position est atteinte, seules les deux pointes de flèche s'allument (**Fig. 47, pos. 2**).
- Appuyer sur la pédale de blocage pour bloquer la roue dans cette position.
- Fixer la masse à ressort dans la position de correction respective sur le rebord de la jante, et ce sensiblement perpendiculaire à et au-dessus de l'arbre principal. (**Fig. 48**).
- Après l'équilibrage, effectuer une lancée de vérification (voir § 8.4).

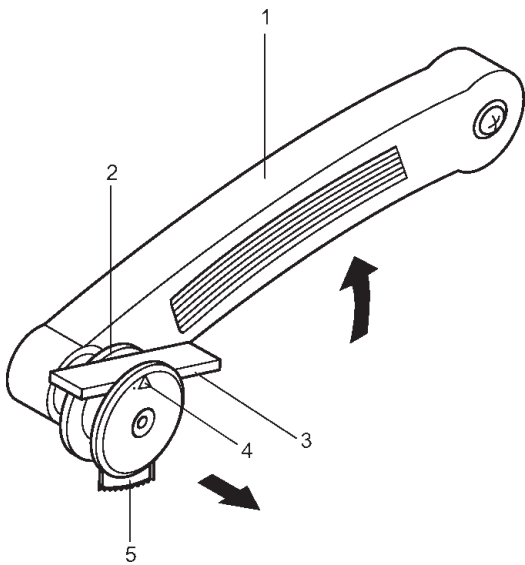
Ensuite, on peut effectuer une minimisation des masses ou une optimisation de stabilité de marche (voir § 12.).

8.3.2 Fixation de masses adhésives à l'aide de la tête de pige

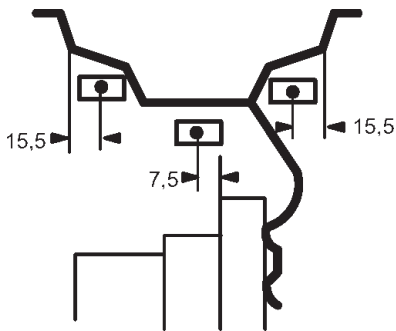
Remarque

Si un code d'erreur H20 est affiché quand on approche la pige de mesure de la jante, c'est qu'il n'existe pas de données pour retrouver le plan de correction (voir § 11. Codes d'erreur). Soit une erreur a été commise au cours du palpement des dimensions, soit la masse adhésive ne doit pas être fixée sur la jante au moyen de la tête de pige.

- Si nécessaire, orienter la roue exactement dans la position de correction du plan de correction gauche. Quand cette position est atteinte, seules les deux pointes de flèche s'allument (**Fig. 47, pos. 1**).
- Appuyer sur la pédale de blocage pour bloquer la roue dans cette position.
- Avant de fixer les masses adhésives, nettoyer l'emplacement de fixation.
- Choisir la masse adhésive destinée conformément à l'affichage et la fléchir pour l'adapter au rayon de la roue.
- Basculer la pige de mesure (**Fig. 49, pos. 1**) en haut et tirer l'anneau porte-masse (**Fig. 49, pos. 2**) vers l'intérieur.
- Mettre la masse adhésive (**Fig. 49, pos. 3**) dans la tête d'équilibrage symétriquement à la flèche et que la pellicule de protection soit visible d'en haut (**Fig. 49, pos. 4**).
- Presser la masse adhésive fermement contre la tête et enlever la pellicule de protection de ladite masse.
- Tirer la pige de mesure vers le point de palpement. Il sera affiché la valeur du premier écart qui se réduira au fur et à mesure que la pige s'approche. Une fois 0 1 atteint, un signal acoustique confirme que le plan de correction est atteint.



49



50

- Gire el brazo de medición hacia fuera contra la llanta y apriete el peso con el eyector (**Fig. 49, Pos. 5**) firmemente contra la pared de la llanta.
- Gire el brazo de medición hacia el interior y llévelo otra vez a su posición de reposo.
- Presione fuerte el peso adhesivo sobre la llanta una vez más con la mano.

8.3.3 Aplicación del peso adhesivo según medidas indicadas

Si resulta imposible medir las posiciones de corrección y las dimensiones de la llanta se han introducido mediante las teclas función y girando la rueda, siga las operaciones que se indican a continuación:

- Coloque los pesos adhesivos en función de las posiciones determinadas. A tal efecto, es imprescindible atenerse a las dimensiones de colocación prescritas (**Fig. 50**).

Las divergencias de medidas conllevan pequeñas desviaciones en los valores medios, lo que podría necesitar un desplazamiento del peso después de realizar el ciclo de prueba. En este caso no se visualizará OK después del ciclo de prueba.

- Swing the gauge arm out towards the rim and press the weight firmly against the rim using the ejector (**Fig. 36, item 5**).
- Swing the gauge arm in and return it to its home position.
- Firmly press the adhesive weight on the rim by hand.
- Basculer la pique de mesure vers l'extérieur contre la jante et presser la masse fermement contre la jante à l'aide de l'éjecteur (**Fig. 36, pos. 5**).
- Basculer la pique de mesure vers l'intérieur et la remettre en position de repos.
- Presser la masse adhésive à la main encore une fois fermement contre la jante, et ce sur toute la surface de contact.

8.3.3 How to fit adhesive weights based on given dimensions

If the correction positions are not accessible with the gauge arm and the rim dimensions have been entered using the function keys and rotating the wheel:

- Fit adhesive weights in the given positions according to the balancing mode. Make sure to observe the given positioning dimensions (**Fig. 37**).

Dimensional tolerances result in slight deviations of the measured values so that the weight may need to be repositioned after the check run. In this case an OK indication is not displayed after the check run.

8.3.3 Fixation de masses adhésives selon indication de dimensions

S'il est impossible de palper les positions de correction et si les dimensions de jante ont été entrées par l'intermédiaire des touches de fonction et en tournant la roue:

- Fixer les masses adhésives dans les positions données suivant le mode d'équilibrage tout en respectant impérativement les dimensions de positionnement données (**Fig. 37**).

Les écarts dimensionnels donnent lieu à de faibles écarts de mesure, de sorte qu'il puisse être nécessaire de changer la position de la masse après la lancée de vérification. Dans ce cas, il n'y a pas d'affichage "OK" après la lancée de vérification.

8.3.4 Medición de la posición de los pesos ocultos (Alu 2P)

Aplicación de los pesos de corrección

- Si fuera necesario, oriente la rueda de tal manera que esté exactamente en la posición de corrección del plano izquierdo. Al alcanzar la posición de corrección, sólo se verán las dos puntas de flecha (véase capítulo 8.2 Medición).
- Pise el pedal del freno para bloquear la rueda en esta posición.
- Antes de aplicar el peso adhesivo limpie el punto de aplicación.
- Seleccione el peso adhesivo para **AP1** en función del valor visualizado y adáptelo al radio de la rueda flexionándolo.
- Extraiga el brazo (**Figura 51, Pos. 1**) y tire hacia el interior la anilla de bloqueo de la cabeza (**Figura 51, Pos. 2**).
- Introduzca el peso adhesivo (**Figura 51, Pos. 3**) en la cabeza con la tira de protección hacia arriba simétricamente a la flecha (**Figura 51, Pos.4**).
- Apriete con fuerza el peso adhesivo contra la superficie de apoyo y quite la tira de protección.
- Tire del brazo hacia el punto **AP1** de aplicación.

En el indicador aparecerá el valor de la primera distancia que se reducirá durante el acercamiento. Al alcanzar 0 ± 1 , se percibirá una señal acústica señalando que se ha alcanzado **AP1**.

- Pise el pedal del freno de bloqueo del árbol principal para bloquear la rueda en dicha posición.
- Gire el brazo de medición hacia fuera contra la llanta y apriete el peso con el eyector (**Fig. 51, Pos. 5**) firmemente contra la pared de la llanta.
- Gire el brazo de medición hacia el interior y llévelo otra vez a su posición de reposo.
- Vuelva a apretar el peso adhesivo firmemente con la mano por toda la superficie.

Realice las mismas operaciones para aplicar el peso adhesivo en el punto **AP2**.

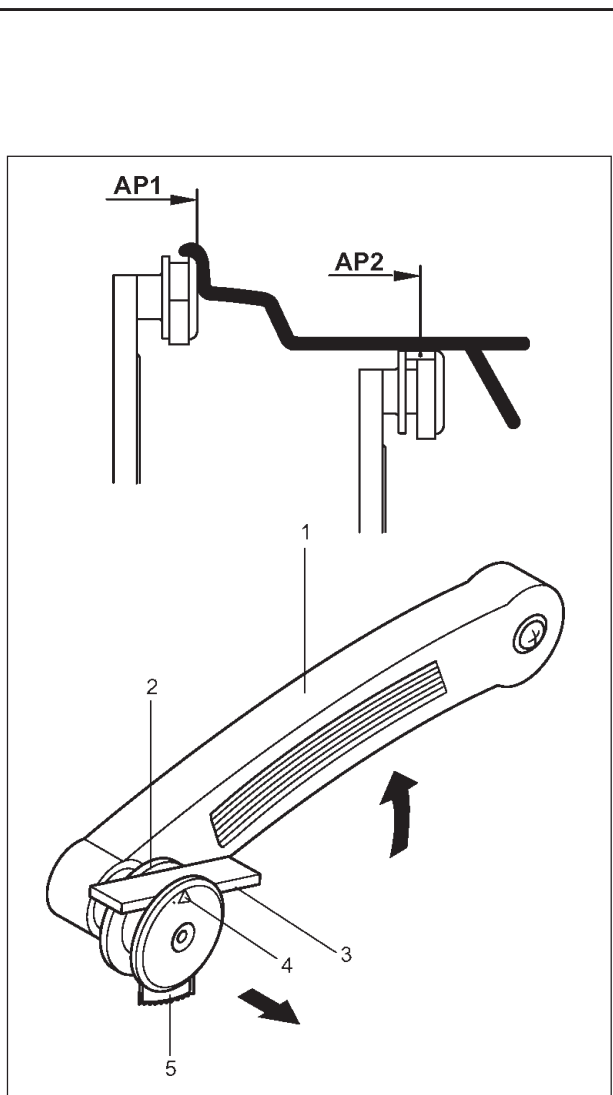
8.3.5 Determinación de la posición de los pesos ocultos (Alu 3P)

Aplicación de los pesos de corrección

El contrapeso para **AP1** es un peso de grapa y se encaja igual que en el modo de equilibrado nor. perpendicular encima del eje principal después de haber orientado la rueda. Mientras tanto, el brazo de medición se queda en su posición de reposo.

El peso adhesivo para **AP2** se fija como sigue:

- Si es necesario gire un poco más la rueda para



51

8.3.4 Determining the position of the hidden weights (Alu 2P)

Fitting of balance weights

- If necessary, index the wheel to the exact correction position in the left correction plane. On reaching the correction position only the two arrowheads light up (see § 8.2 Measurement).
- Press the pedal of the main shaft lock to hold the wheel in this position.
- Clean the fitting position before attaching the adhesive weights.
- Select an adhesive weight for **AP1** of the indicated size and adjust it to the wheel radius by bending.
- Raise the gauge arm (**Fig. 51, item 1**) and pull the holding ring of the gauge head (**Fig. 36, item 2**) inwards.
- Insert the adhesive weight (**Fig. 51, item 3**) into the head with the protective foil facing upwards symmetrically relative to the arrow (**Fig. 51, item 4**).
- Press the adhesive weight firmly against the head and remove the protective foil from the weight.
- Pull the gauge arm towards application position **AP1**.

The display shows the dimension for the first distance, which decreases as the gauge is approached. At 0 ± 1 an audible signal is given to show that **AP1** has been reached.

- Press the pedal of the main shaft lock to hold the wheel in this position.
- Swing the gauge arm out towards the rim and press the weight firmly against the rim using the ejector (**Fig. 51, item 5**).
- Swing the gauge arm in and return it to its home position.
- Firmly press the adhesive weight on the rim by hand.

Fit the second adhesive weight for **AP2** in the same manner.

8.3.5 Determining the position of the hidden weights (Alu 3P)

Fitting of balance weights

The weight for **AP1** is a balance clip and is attached perpendicular to the main shaft after indexing the wheel, as in balancing mode nor. The gauge arm stays in its home position.

The adhesive weight for **AP2** is fitted as described below:

8.3.4 Déterminer la position des masses d'équilibragecachées (Alu 2P)

Fixation des masses d'équilibrage

- Si nécessaire, orienter la roue exactement dans la position de correction du plan de correction gauche. Quand cette position est atteinte, seules les deux pointes de flèche s'allument (voir § 8.2 Mesure).
- Appuyer sur la pédale de blocage pour bloquer la roue dans cette position.
- Avant de fixer les masses adhésives, nettoyer l'emplacement de fixation.
- Choisir la masse adhésive destinée au point **AP1** conformément à l'affichage et la fléchir pour l'adapter au rayon de la roue.
- Basculer la pige de mesure (**Fig. 51, pos. 1**) en haut et tirer l'anneau porte-masse (**Fig. 51, pos. 2**) vers l'intérieur.
- Mettre la masse adhésive (**Fig. 51, pos. 3**) dans la tête d'équilibrage de manière à ce qu'elle soit symétrique à la flèche et que la pellicule de protection soit visible d'en haut (**Fig. 51, pos. 4**).
- Presser la masse adhésive fermement contre la tête et enlever la pellicule de protection de ladite masse.
- Tirer la pige de mesure vers le point de palpation **AP1**.

Il sera affiché la valeur du premier écart qui se réduira au fur et à mesure que la pige s'approche. Une fois 0 ± 1 atteint, un signal acoustique retentit pour confirmer qu'**AP1** est atteint.

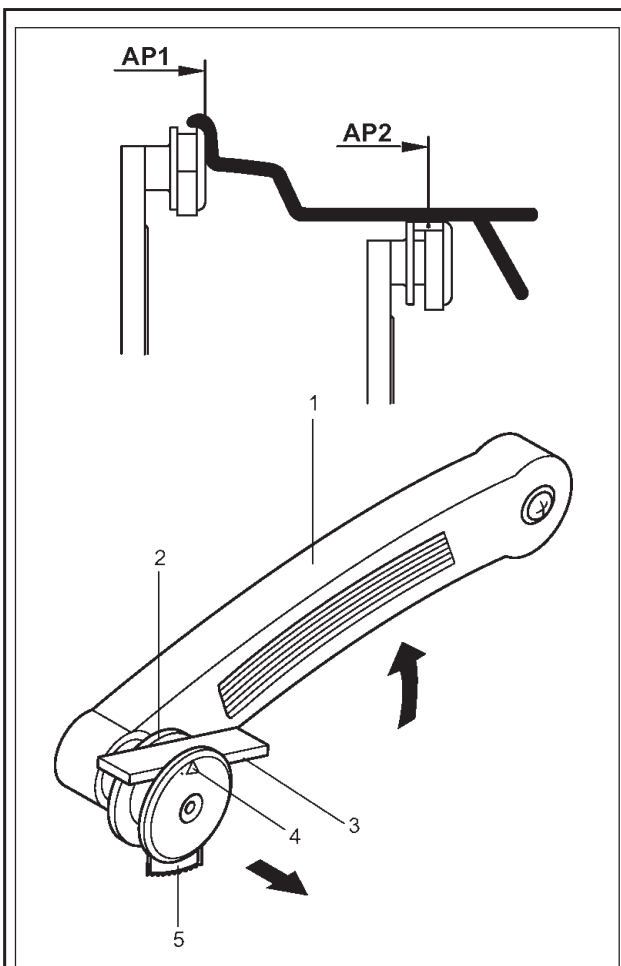
- Appuyer sur la pédale de blocage pour bloquer la roue dans cette position.
- Basculer la pige de mesure vers l'extérieur contre la jante et presser la masse fermement contre la jante à l'aide de l'éjecteur (**Fig. 51, pos. 5**).
- Basculer la pige de mesure vers l'intérieur et la remettre en position de repos.
- Presser la masse adhésive à la main encore une fois fermement contre la jante, et ce sur toute la surface de contact.

Fixer la masse adhésive destinée à **AP2** de la même manière.

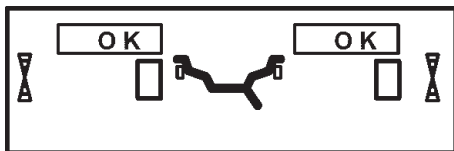
8.3.5 Déterminer la position des masses d'équilibragecachées (Alu 2P)

Fixation des masses d'équilibrage

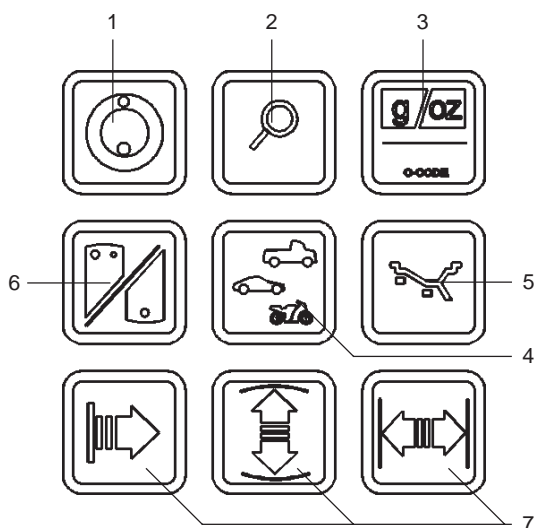
Au point **AP1** est fixée une masse à ressort exactement comme dans le mode équilibrage nor., et ce en direction perpendiculaire par rapport à l'arbre principal et après avoir tourné la roue suivant l'orientation choisie. Pendant cette opération, la pige de mesure reste en position de repos.



51



52



14

- colocarla en la posición de compensación del plano de corrección izquierdo. Cuando se alcanza la posición de compensación se iluminan sólo las cabezas de las dos flechas (véase § 8.2 Medición).
- Pise el pedal del freno de bloqueo del árbol principal para bloquear la rueda en dicha posición.
 - Antes de aplicar el peso adhesivo limpie el punto de aplicación.
 - Seleccione el peso adhesivo en función del valor visualizado y adáptelo al radio de la rueda flexionándolo.
 - Extraiga el brazo (**Figura 51, Pos. 1**) y tire de la anilla de sujeción de la cabeza de inserción (**Fig. 51, Pos. 2**) hacia el interior.
 - Introduzca el peso adhesivo en la cabeza (**Figura 51, Pos. 3**) con tira de protección hacia arriba simétricamente a la flecha (**Figura 51, Pos.4**)
 - Presione con fuerza el peso adhesivo contra la superficie de apoyo y quite la tira de protección.
 - Tire del brazo hacia el punto **AP2** de aplicación. En el indicador aparecerá el valor de la segunda distancia que se reducirá durante el acercamiento. Al alcanzar 0 ± 1 , se percibirá una señal acústica señalando que se ha alcanzado AP2.
 - Pise el pedal del freno de bloqueo del árbol principal para bloquear la rueda en dicha posición.
 - Gire el brazo de medición hacia fuera contra la llanta y apriete el peso con el eyector (**Fig. 51, Pos. 5**) firmemente contra la pared de la llanta.
 - Gire el brazo de medición hacia el interior y llévalo otra vez a su posición de reposo.
 - Presione fuerte el peso adhesivo una vez con la mano.

8.4 Lanzamiento de prueba

- Después de colocar los pesos de corrección, inicie el ciclo de prueba pulsando la tecla START. Una vez terminado el ciclo de prueba, aparecerá 0 en ambos indicadores del si la rueda está equilibrada correctamente; en las zonas de visualización por encima de las indicaciones de magnitud aparecerá OK (**Fig. 52**).

Aviso

Si aparece 0 en ambos displays de magnitud sin que se visualice OK, los desequilibrios dinámicos residuales inferiores al valor límite (supresión por debajo de los 3,5 gramos) se suman y dan un desequilibrio estático superior al valor límite. Pueden ser visualizados pulsando la tecla de lectura de precisión (Fig. 14, Pos. 2) y eliminados a continuación.

- If necessary, index the wheel to the exact correction position in the left correction plane. On reaching the correction position only the two arrowheads light up (see § 8.2 Measurement).
- Press the pedal of the main shaft lock to hold the wheel in this position.
- Clean the fitting position before attaching the adhesive weights.
- Select an adhesive weight of the indicated size and adjust it to the wheel radius by bending.
- Raise the gauge arm (**Fig. 51, item 1**) and pull the holding ring of the gauge head (**Fig. 51, item 2**) inwards.
- Insert the adhesive weight (**Fig. 51, item 3**) into the head with the protective foil facing upwards symmetrically relative to the arrow (**Fig. 51, item 4**).
- Press the adhesive weight firmly against the head and remove the protective foil from the weight.
- Pull the gauge arm towards application position **AP2**.

The display shows the dimension for the first distance, which decreases as the gauge is approached. At 0 ± 1 an audible signal is given to show that **AP2** has been reached.

- Press the pedal of the main shaft lock to hold the wheel in this position.
- Swing the gauge arm out towards the rim and press the weight firmly against the rim using the ejector (**Fig. 51, item 5**).
- Swing the gauge arm in and return it to its home position.
- Firmly press the adhesive weight on the rim by hand.

8.4 Check run

- When the balance weights are fitted, start a check run either by pressing the START key . On completion of the check run when the wheel is perfectly balanced, both digital displays show 0 and the OK indicators come up (**Fig. 52**).

Note

If both amount readings are 0, but there is no OK reading, dynamic unbalances below the tolerance limit (suppression preset to 3.5 g) add to a static unbalance above the tolerance limit. These residual unbalances are read out upon operation of the precision key (Fig. 14, item 2) and should then be balanced.

La masse adhésive destinée au point **AP2** est fixée comme suit :

- Si nécessaire, orienter la roue exactement dans la position de correction du plan de correction gauche. Quand cette position est atteinte, seules les deux pointes de flèche s'allument (voir § 8.2 Mesure).
- Appuyer sur la pédale de blocage pour bloquer la roue dans cette position.
- Avant de fixer les masses adhésives, nettoyer l'emplacement de fixation.
- Choisir la masse adhésive conformément à l'affichage et la fléchir pour l'adapter au rayon de la roue.
- Basculer la pique de mesure (**Fig. 51, pos. 1**) en haut et tirer l'anneau porte-masse (**Fig. 36, pos. 2**) vers l'intérieur.
- Mettre la masse adhésive (**Fig. 51, pos. 3**) dans la tête d'équilibrage de manière à ce qu'elle soit symétrique à la flèche et que la pellicule de protection soit visible d'en haut (**Fig. 51, pos. 4**).
- Presser la masse adhésive fermement contre la tête et enlever la pellicule de protection de ladite masse.
- Tirer la pique de mesure vers le point de palpé **AP2**.

Il sera affiché la valeur du premier écart qui se réduira au fur et à mesure que la pique s'approche. Une fois 0 ± 1 atteint, un signal acoustique retentit pour confirmer qu'**AP2** est atteint.

- Appuyer sur la pédale de blocage pour bloquer la roue dans cette position.
- Basculer la pique de mesure vers l'extérieur contre la jante et presser la masse fermement contre la jante à l'aide de l'éjecteur (**Fig. 36, pos. 5**).
- Basculer la pique de mesure vers l'intérieur et la remettre en position de repos.
- Presser la masse adhésive à la main encore une fois fermement contre la jante, et ce sur toute la surface de contact.

8.4 Lancée de vérification

- Quand les masses d'équilibrage sont fixées, effectuer une lancée de vérification, selon le mode de fonctionnement réglé par actionnement de la touche START.

Quand la lancée de vérification est terminée et la roue parfaitement équilibrée, les deux afficheurs numériques indiquent 0 et les indicateurs OK placés au-dessus de l'afficheur de grandeur s'allument (**Fig. 52**).

Remarque

Si les deux afficheurs de grandeur indiquent 0, mais s'il n'y a pas d'affichage OK, les balourds dynamiques inférieurs à la limite de tolérance (suppression prééglée à 3,5 g) s'additionnent à un balourd statique supérieur à la limite de tolérance. Ces balourds résiduels sont affichés par actionnement de la touche de précision (Fig.14, pos. 2) et peuvent encore être équilibrés.

8.5 Desequilibrio estático

Normalmente las ruedas están equilibradas dinámicamente y por lo tanto en los dos lados de la llanta. Si la rueda da equilibrar es muy estrecha (p. ej. rueda de motocicleta), se mide y se compensa sólo el desequilibrio estático.

- Para visualizar el desequilibrio estático, pulse la tecla de función para cambiar entre la indicación de los desequilibrios estático y dinámico (tecla S/D; Fig. 14, Pos. 6).

La magnitud sólo podrá leerse en el indicador numérico izquierdo.

La dirección de giro y la posición de equilibrado se visualizarán simultáneamente en ambos indicadores de dirección (Fig. 53).

Para los diámetros de equilibrado y las posibilidades de compensación del desequilibrio estático, véase Fig. 56.

Consejos para la aplicación de pesos de corrección en caso de equilibrado exclusivamente estático

El diámetro de corrección para el desequilibrio estático suele ser idéntico al del desequilibrio dinámico. Para varios modos de equilibrado que no prevén la fijación de los pesos en el mismo diámetro de corrección (Alu 2, Alu 3, Alu 4 y Alu 5), el diámetro de corrección del desequilibrio estático viene programado.

Dado que el equilibrado estático no siempre puede realizarse en la posición ideal de la llanta, atenerse a la recomendación de equilibrado (Fig. 56) detallada a continuación.

Pesos de grapa

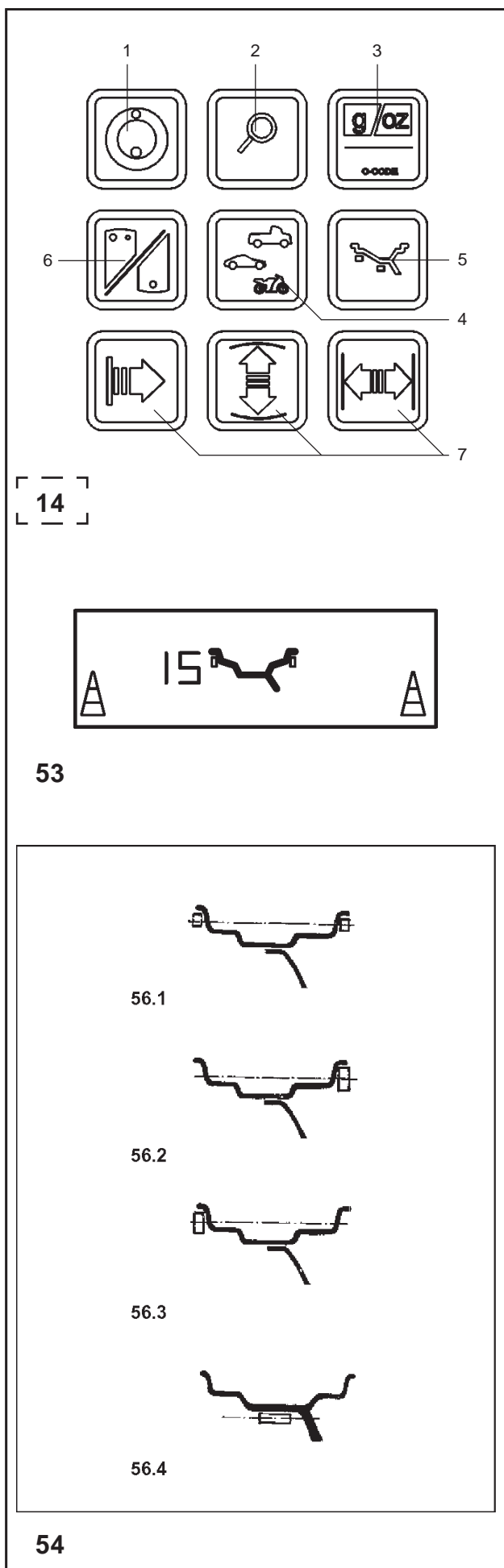
Las Figs. 56.1 - 56.3 ilustran el modo de fijación de pesos de grapa.

- En el caso de grandes desequilibrios estáticos (por ejemplo 30 g), se recomienda dividir el valor en dos y equilibrar ambas caras de la rueda en función del modo de posicionamiento de pesos (Fig. 56.1).
- En el caso de desequilibrios menores, fije el contrapeso tanto en el plano de corrección exterior como en el plano interior (Figuras 56.2 y 56.3). El desequilibrio dinámico generado de este modo será tan insignificante que no tendrá efectos mayores.

Pesos adhesivos

Utilizando pesos de corrección adhesivos o pesos mixtos efectúe la compensación, según el tipo de colocación, realizando las mismas operaciones.

- Para los modos de equilibrado Alu 2 y Alu 3 aplique un peso oculto en el canal de la llanta; en este caso el diámetro de compensación para el equilibrado estática está situado dentro de la misma llanta (Figura 56.4).



8.5 Static unbalance

In general the wheels should be balanced dynamically, that is in two correction planes.

If the wheels to be balanced are rather small (e. g. motorcycle wheels), only static unbalance should be measured and corrected.

- To display static unbalance press the function key to select the display of dynamic or static unbalance (S/D key; Fig. 14, item 6).

The amount of unbalance is then read out at the left digital display. The direction to be indexed and the correction position are indicated simultaneously by both direction indicators (**Fig. 53**).

For correction diameter and possibilities of correction of static unbalance see **Fig. 56**.

Recommendations for fitting balance weights for static unbalance correction

The correction diameter of static unbalance is usually the same as the one of dynamic unbalance. With various balancing modes where the weights are not fitted on identical correction diameters (Alu 2, Alu 3, Alu 4 and Alu 5), the correction diameter of static unbalance is programmed in the machine.

As it is not always possible to correct static unbalance in the ideal rim position, the following recommendations for correction (**Fig. 56**) should be observed.

Balance clips

Figures 56.1–56.3 illustrate how balance clips can be fitted.

- With large static unbalance (e. g. 30 g) divide the unbalance into two fairly equal parts and correct it at both sides of the wheel, considering the chosen balancing mode (**Fig. 56.1**).
- With small static unbalance fit the balance weight either in the outer or inner correction plane (**Fig. 56.2 and 56.3**). The dynamic unbalance created thereby is negligible.

Adhesive weights

When adhesive weights are used, or both types are mixed, proceed analogously depending on balancing mode.

- For balancing modes Alu 2 and Alu 3 fit a balance weight in hidden position inside the rim; in this case the correction diameter for static unbalance correction lies inside the rim (**Fig. 56.4**).

8.5 Balourd statique

En général, les roues devraient être équilibrées de manière dynamique, donc dans deux plans de correction.

Si les roues à équilibrer sont assez étroites (ex: roues de moto), seul le balourd statique doit être mesuré et équilibré.

- Pour l'affichage du balourd statique, appuyer sur la touche de fonction pour commuter entre affichage du balourd statique et dynamique (touche S/D; Fig. 14, pos. 6).

La grandeur du balourd n'est affichée que sur l'afficheur numérique gauche. Le sens d'orientation et la position de correction sont affichés simultanément sur les deux indicateurs de direction (**Fig. 53**).

Pour les diamètres et les possibilités de correction du balourd statique, consulter la **Fig. 56**.

Conseils pour la fixation des masses en cas d'équilibrage statique

Le diamètre de correction du balourd statique est normalement identique à celui du balourd dynamique. Dans certains modes d'équilibrage où les masses ne sont pas fixées sur le même diamètre de correction (Alu 2, Alu 3, Alu 4 et Alu 5), le diamètre de correction du balourd statique est programmé.

Comme il n'est pas toujours possible de corriger le balourd statique dans une position de correction idéale, les conseils suivants devraient être observés pour la correction du balourd (**Fig. 56**).

Masses à ressort

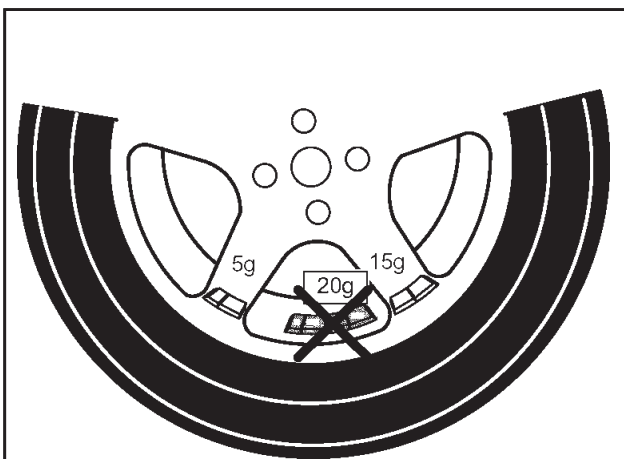
Les **figures 56.1–56.3** montrent la fixation d'une masse à ressort.

- En cas de balourd statique élevé (p. ex: 30 g), diviser le balourd en deux parties à peu près égales et les corriger sur les deux côtés de la roue, en fonction du mode d'équilibrage sélectionné (position de fixation – **Fig. 56.1**).
- En cas de balourd statique moins élevé, fixer une masse d'équilibrage soit sur le plan intérieur, soit sur le plan extérieur de la roue (**Fig. 56.2 et 56.3**). Le balourd dynamique ainsi produit est négligeable.

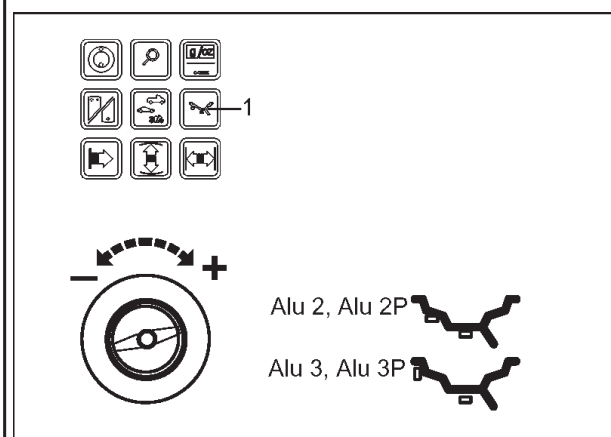
Masses adhésives

Pour les masses adhésives ou une combinaison des deux types de masses, procéder par analogie en fonction du mode d'équilibrage.

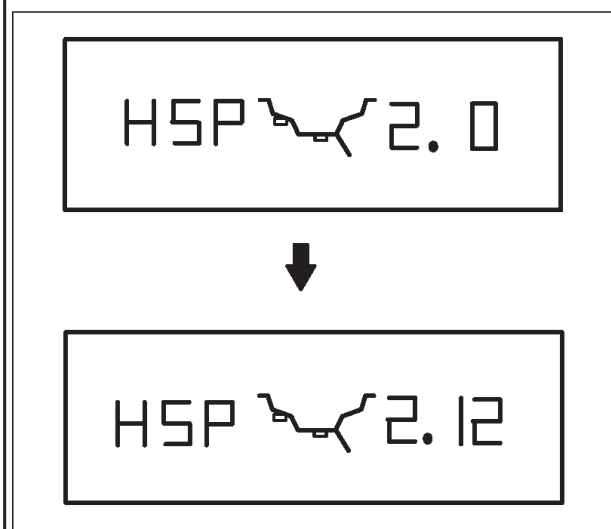
- En cas des modes d'équilibrage Alu 2 et Alu 3, fixer une masse d'équilibrage en position cachée à l'intérieur de la jante; dans ce cas, le diamètre de correction du balourd statique se trouve à l'intérieur de la jante (**Fig. 56.4**).



57



58



59

9. Colocación de los pesos detrás de los radios

El programa de medición con posición de los pesos detrás de los radios (llantas de aleación tipo SOFTLINE) permite subdividir los pesos de corrección, que deberían aplicarse en el espacio entre dos radios y por lo tanto en posición visible, en dos pesos equivalentes que se colocan detrás de los dos radios más cercanos al punto de aplicación, invisibles desde el exterior (Ejemplo, **Figura 57**).

Después de la medición, la unidad electrónica de medición calcula automáticamente la ubicación correspondiente detrás de los radios, indicando la posición de corrección correspondiente en el indicador.

A continuación se describen y se ilustran el procedimiento y la realización del posicionamiento de pesos detrás de los radios.

9.1 Procedimiento

El posicionamiento detrás de los rayos está activado de manera automática en los modos de equilibrado Alu 2, Alu 2P y Alu 3, Alu 3P (contrapeso oculto) y puede seleccionarse si es necesario.

9.1.1 Selección del modo equilibrado (posición de fijación de los pesos), selección del modo de colocación detrás de los radios e introducción de los datos de la rueda

La posición de los pesos detrás de los radios se selecciona a partir de la lectura "Datos rueda":

- Pulse e mantenga pulsada la tecla de función para la colocación de los pesos (**Figura 58, Pos.1**). Gire la rueda para introducir el modo de equilibrado Alu 2, Alu 2P o Alu 3, Alu 3P (posiciones de los pesos - **Fig. 58**). Suelte la tecla.
- Pulse una vez más la tecla función para colocar los pesos.

Ahora aparece la **Fig. 59** con HSP (acrónimo del alemán: HinterSpeichenPlatzierung) para la colocación de los pesos detrás de los radios y con el número de radios seleccionado.

El número de radios puede variar de 3 a 12.

- Pulse e mantenga pulsada la tecla de función para la colocación de los pesos (**Figura 58, Pos.1**). Gire la rueda e introduzca el número de radios de la rueda (**Figura 59**).

9 Behind-the-spokes placement.

When spoked wheels (SOFTLINE rims) are balanced, the behind-the-spokes placement mode (also called split weight mode) allows balance weights which would have to be fitted between two spokes according to the measured unbalance (hence would be visible from outside) to be placed in hidden position behind two spokes adjacent to the unbalance location (see example, **Fig. 57**).

After a measuring run the electronic unit automatically calculates the positions behind the spokes and reads the relative balance weight locations on the display panel.

The operating steps for the behind-the-spokes placement mode are described and illustrated below.

9.1 How to proceed

Behind-the-spokes placement is activated automatically in Alu 2, Alu 2P, Alu 3 and Alu 3P balancing modes (hidden balance weight) and can be selected there whenever required.

9.1.1 Choice of balancing mode (weight fitting position), choice of behind-the-spokes placement mode and input of wheel data

The behind-the-spokes placement mode is chosen starting from reading "Wheel data":

- Press and hold the function key for balancing mode (**Fig. 58, item 1**). Rotate the wheel to set balancing mode Alu 2, Alu 2P or Alu 3, Alu 3P (weight fitting positions – **Fig. 58**). Release the key.
- Press again the function key for balancing mode.

Next comes **Fig. 59** with HSP for behind-the-spokes placement (German: HinterSpeichenPlatzierung) and with the selected number of spokes.

The number of spokes can be chosen between 3 and 12.

- Press and hold the function key for balancing mode (**Fig. 58, item 1**). Rotate the wheel to set the number of spokes of the wheel (**Fig. 59**).

9 Positionnement derrière les rayons.

Le mode de positionnement derrière les rayons permet, pour les roues à rayons (jante SOFTLINE), de positionner les masses d'équilibrage qui, sinon, devraient être positionnées dans un espacement entre les rayons – donc visibles –, précisément derrière les deux rayons voisins de la position prévue – donc invisibles de l'extérieur (p. ex. **Fig. 57**).

L'unité électronique calcule automatiquement après la lancée de mesure le positionnement derrière les rayons et affiche sur le panneau d'affichage la position de correction correspondante.

La façon de procéder et l'exécution du positionnement derrière les rayons sont décrites et indiquées ci-dessous.

9.1 Façon de procéder

Le positionnement derrière les rayons est automatiquement activé dans les programmes d'équilibrage Alu 2, Alu 2P, Alu 3 et Alu 3P (masse d'équilibrage cachée) et peut être sélectionné si cela est souhaité.

9.1.1 Sélection de mode d'équilibrage (position de mise en place), sélection du mode de positionnement derrière les rayons et entrée des données de roue

Le positionnement derrière les rayons est sélectionné à partir de l'affichage "Données de roue":

- Appuyer sur la touche de fonction pour mode d'équilibrage (**Fig. 58, pos. 1**) et la maintenir appuyée. Tourner la roue pour régler le mode d'équilibrage Alu 2, Alu 2P ou Alu 3, Alu 3P (position sur le symbole de jante – **Fig. 58**). Relâcher la touche.
- Appuyer encore une fois sur la touche de fonction pour mode d'équilibrage .

Il sera affiché la **Fig. 59** avec l'indication " HSP " (= sigles allemands de ce mode d'équilibrage) et avec le nombre de rayons pré-sélectionné.

Le nombre de rayons de la roue peut être sélectionné entre 3 et 12.

- Appuyer sur la touche de fonction pour mode d'équilibrage (**Fig. 58, pos. 1**) et la maintenir appuyée. Tourner la roue pour régler le nombre de rayons de la roue (**Fig. 59**).

9.3 Equilibrado del desequilibrio medido

- Pulse la tecla START.

Durante el lanzamiento se iluminan los segmentos centrales de los indicadores numéricos (**Fig. 60**).

Después de la medición el motor se apaga automáticamente, la rueda se frena hasta pararse y aparece la **Fig. 61**.

En el indicador del desequilibrio aparece el valor medido en cada plano de compensación y en el indicador de dirección el sentido de rotación de la rueda para alcanzar la posición de corrección.

Aplicación del peso adhesivo en el lado izquierdo del canal de la llanta

- Antes de aplicar el peso adhesivo limpie el punto de aplicación.
- Aplique el peso adhesivo en el lado izquierdo del canal de la llanta tal y como se describe en el Capítulo 8.2.

Aplicación de pesos adhesivos ocultos

- Gire la rueda de modo que uno de los radios se encuentre directamente perpendicular sobre el árbol principal (**Figura 62, flecha**).
- En esta posición pulse la tecla función para la colocación pesos (**Fig. 58, detalle 1**). Aparece el total repartido para el desequilibrio de la colocación de los pesos detrás de los radios para el primer peso adhesivo en el plano de compensación derecho (**Fig. 63**); en el ejemplo 15 g.

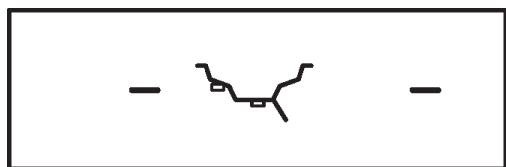
Aviso

La "flecha de acercamiento" a la izquierda en la Figura 63 muestra el sentido de rotación para alcanzar más rápidamente el punto de aplicación del otro peso adhesivo.

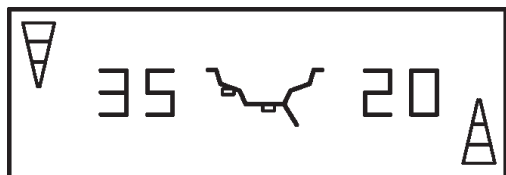
- Si es necesario gire la rueda tal y como indican las dos flechas a la derecha para colocar los pesos detrás de los radios, colóquela en la primera posición de compensación y bloquéela con el pedal del freno.
- Antes de aplicar el peso adhesivo limpie el punto de aplicación.
- En esta posición aplique el correspondiente contrapeso (en el ejemplo 15 gramos, **Figura 63**) en el punto indicado).

Aparece la indicación del total repartido del desequilibrio en la colocación de los pesos detrás de los radios para el segundo peso adhesivo en el plano de compensación derecho (**Fig. 64**); en el ejemplo 5 g.

- Aplique el segundo peso detrás de los radios al igual que hizo con el primero.



60



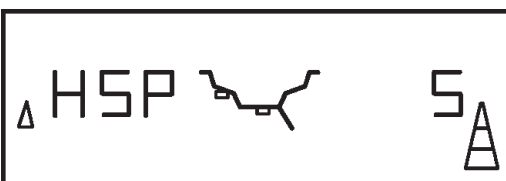
61



62



63



64

9.3 Correction of measured unbalance

- Press the START key.
The measuring run is carried out.

During measurement one middle segment is read out on each of the digital displays (**Fig. 60**).

After measurement the machine stops automatically, the wheel is braked down to standstill and the display is as shown in **Fig. 61**.

This shows the unbalance measured in each correction plane and the respective direction towards the correction position on the direction indicator associated with the relative correction plane.

How to fit adhesive weights on the left side of the rim disc

- Clean the fitting position before attaching the adhesive weights.
- Fit adhesive weights on the left side of the rim disc as described in § 8.2.

How to fit a hidden adhesive weight

- Rotate the wheel so that a spoke is centred relative to and above the main shaft (**Fig. 62, arrow**).
- In this position press the function key for balancing mode (**Fig. 58, item 1**).
The divided amount of unbalance of the behind-the-spokes placement is read out for the first adhesive weight in the right correction plane (**Fig. 63**); in the example 15 g.

Note

The small arrow on the left-hand side in Fig. 63 indicates the shortest way to index the position of the other adhesive weight.

- If necessary, index the wheel to the exact position for correction in the first correction position and hold the wheel in this position with the main shaft lock.
- Clean the fitting position before attaching the adhesive weights.
- Fit a suitable weight in the correct fitting position (in the example 15 g, **Fig. 63**).

The divided amount of unbalance of the behind-the-spokes placement is read out for the second adhesive weight in the right correction plane (**Fig. 64**); in the example 5 g.

- Fit the second weight behind the spoke in the same way.

9.3 Equilibrage du balourd mesuré

- La touche START.
La lancée de mesure est effectuée.

Pendant la lancée de mesure, seul un segment du milieu de chaque afficheur numérique est allumé (**Fig. 60**).

La mesure terminée, la machine s'arrête automatiquement et la roue est freinée jusqu'à l'immobilisation et la **Fig. 61** est affichée.

L'affichage indique le balourd mesuré pour chaque plan de correction et la direction d'orientation correspondante sur les afficheurs de direction respectifs.

Placer la masse adhésive sur le côté gauche du disque de jante

- Avant de fixer les masses adhésives, nettoyer l'emplacement de fixation.
- Placer la masse adhésive sur le côté gauche du disque de jante, suivant la description du § 8.2.

Fixation d'une masse adhésive cachée

- Tourner la roue, de sorte qu'un rayon soit situé directement au milieu au-dessus de l'arbre principal (**Fig. 62, flèche**).
- Dans cette position, appuyer sur la touche de fonction pour mode d'équilibrage (**Fig. 58, pos. 1**).
La grandeur du balourd divisée du mode de positionnement derrière les rayons est affichée pour la première masse adhésive cachée du plan de correction droit (**Fig. 63**); 15 g dans cet exemple.

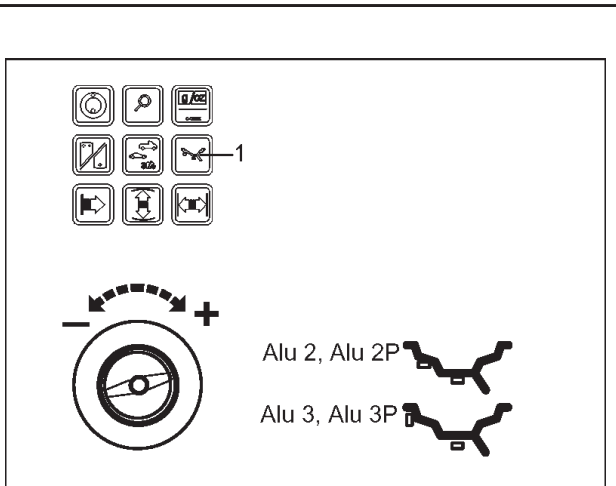
Remarque

La petite flèche située à gauche dans la Fig. 63 indique le sens de rotation qui permet d'atteindre au plus vite la position de fixation de l'autre masse adhésive.

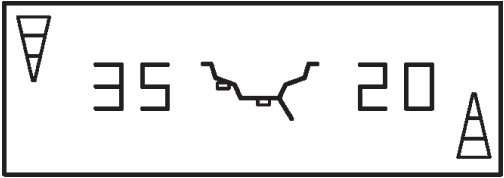
- Si nécessaire, orienter la roue conformément à la paire de flèches à droite jusqu'à la première position de correction et la bloquer en appuyant sur la pédale de blocage.
- Avant de fixer les masses adhésives, nettoyer l'emplacement de fixation.
- La roue étant dans cette position, fixer la masse correction appropriée à l'emplacement correspondant (15 g suivant l'exemple détaillé à la **Fig. 63**).

La grandeur du balourd divisée du mode de positionnement derrière les rayons est affichée pour la deuxième masse cachée du plan de correction droit (**Fig. 64**); 5 g dans cet exemple.

- Fixer la deuxième masse d'équilibrage derrière le rayon de la même manière.



58



61



62

Para regresar a la indicación del desequilibrio no repartido, para los planos de corrección izquierdo y derecho (**Figura 61**):

- Pulse brevemente la tecla de función para la colocación de los pesos (**Figura 58, Pos.1**). Aparecen los desequilibrios correspondientes al plano izquierdo y al plano derecho de compensación. El programa de colocación de los pesos detrás de los radios permanece activo mientras Alu 2, Alu 2P, Alu3 o Alu 3P estén activados.

Para salir del modo de colocación pesos detrás de los radios y regresar al programa normal de equilibrado:

- Pulse y mantenga pulsada la tecla de función para la colocación de los pesos. Gire la rueda e introduzca un tipo de colocación pesos distinto de Alu 2, Alu 2P o Alu 3, Alu 3P.

O bien

- En la lectura "Datos rueda" pulse dos veces la tecla función para la colocación de pesos e introduzca para el número de radios el "0".

Avisos

El valor de medida interno todavía no repartido por el programa de colocación pesos detrás de los radios entre los dos puntos de aplicación (**Figura 61**, ejemplo 20 gramos) corresponde exactamente al valor medido con el programa de equilibrado normal.

Sólo después de adquirir la posición de los radios el valor de medida se reparte en dos puntos de aplicación de los pesos de corrección (**Figura 62**).

De este modo se pueden equilibrar ruedas sin radios incluso trabajando en la modalidad para pesos detrás de los radios, sin tener que regresar al programa normal de equilibrado.

Existe la misma posibilidad en el caso de una optimización del equilibrado (silenciosidad de marcha).

Si se desea efectuar la optimización en combinación con la colocación de los pesos detrás de los radios, se aconseja realizar antes la optimización.

El desequilibrio que aparece después de realizar la optimización del equilibrado, previa selección de la modalidad con posición de los pesos detrás de los radios, se reparte automáticamente en dos puntos de aplicación detrás de los radios sin que sea necesario efectuar un nuevo lanzamiento de medición.

Behind-the-spokes placement

To return to the undivided reading of unbalance for left and right correction plane (**Fig. 61**):

- Briefly press the function key for balancing mode (**Fig. 58, item 1**). The unbalances for left and right correction plane are read out. The program behind-the-spokes placement mode is still active as long as Alu 2, Alu 2P, Alu3 or Alu 3P are set.

To leave the behind-the-spokes placement and reset the electronics to the conventional balancing mode:

- Press and hold the function key for balancing mode. Rotate the wheel to set a balancing mode other than Alu 2, Alu 2P or Alu 3, Alu 3P.
or
- In the reading "Wheel data" press twice the function key for balancing mode and set number of spokes to zero.

Notes

The unbalance reading of the behind-the-spokes placement mode, which is not yet subdivided for two fitting positions (**Fig. 61**, example 20 g) is identical with the unbalance reading of the conventional balancing mode.

The unbalance reading is only subdivided on two fitting positions when the spoke position is stored (**Fig. 62**). This feature allows wheels without spokes to be balanced in the behind-the-spokes placement mode without returning to the conventional balancing mode.

The same situation occurs in the optimisation mode. If optimisation is desired in conjunction with the behind-the-spokes placement mode, it is recommended that optimisation be carried out first.

The residual unbalance read out after optimisation is subdivided automatically to two fitting positions when the behind-the-spokes placement mode is chosen after the optimisation run so that there is no need to carry out another measuring run.

Positionnement derrière les rayons

Pour retourner à l'affichage de la grandeur du balourd non divisé des plans de correction gauche et droit (**Fig. 61**):

- Appuyer brièvement sur la touche de fonction pour mode d'équilibrage (**Fig. 58, pos. 1**). Les balourds des plans de correction gauche et droit sont affichés. Le mode de positionnement derrière les rayons restera pourtant actif tant que Alu 2, Alu 2P, Alu3 ou Alu 3P sont réglés.

Pour quitter le mode de positionnement derrière les rayons et commuter l'unité électronique au mode d'équilibrage conventionnel:

- Appuyer sur la touche de fonction pour mode d'équilibrage et la maintenir appuyée. Tourner la roue pour régler un mode d'équilibrage autre que Alu 2, Alu 2P ou Alu 3, Alu 3P.
ou
- Dans l'affichage "Données de roues", appuyer deux fois sur la touche de fonction pour mode d'équilibrage et régler le nombre de rayons de la roue à zéro.

Remarques

Si la valeur mesurée dans le mode de positionnement derrière les rayons n'a pas encore été divisée entre les deux positions de fixation des masses (20 g dans l'exemple détaillé à la **Fig. 61**), elle correspond exactement à celle mesurée dans le mode d'équilibrage normal.

Cette division se fera uniquement au moment de la mémorisation de la position des rayons (**Fig. 62**).

Il est donc possible d'effectuer de temps en temps un équilibrage de roues sans rayons dans ce mode d'équilibrage, sans être obligé de repasser au mode d'équilibrage normal.

Il en est de même pour l'optimisation de la stabilité de marche.

S'il est prévu d'effectuer non seulement un positionnement derrière les rayons, mais également une optimisation de la stabilité de marche, il convient de procéder d'abord à l'optimisation.

Une fois terminée ladite optimisation, tout balourd résiduel éventuellement affiché sera automatiquement divisé entre deux positions de fixation des masses dès que le mode de positionnement derrière les rayons est sélectionné et sans qu'il soit nécessaire de faire une nouvelle lancée de mesure.

10. Selección del modo operativo

Para el funcionamiento normal no suele ser necesario cambiar las modalidades operativas y sus estados recomendadas por el fabricante. En casos especiales o si resulta necesario por exigencias de la operación, existe la posibilidad de cambiar varios modos o estados de operación mediante códigos.

Configuraciones e indicaciones al cambiar de modo operativo (Fig. 65 - código ejemplo C2)

- Pulse y mantenga pulsada la tecla C.

Aparece el último código C memorizado.

- Gire la rueda para ajustar el código deseado (p. ej. 2) en el indicador.
- Al alcanzar el número de código deseado suelte la tecla C.

En el indicador numérico izquierdo aparecerá la indicación C con el código 2.

En el indicador numérico derecho aparecerá el estado actual, por ejemplo 0 = desconectado.

Si el estado deseado ya está visualizado:

- Pulse la tecla C per volver a la indicación base (**Fig. 66**), o salga pulsando STOP.

Se el estado deseado todavía no está ajustado:

- Pulse y mantenga pulsada la tecla de desequilibrios mínimos.
Gire la rueda para ajustar el estado deseado (por ejemplo 1) en el indicador. Ciertos códigos también admiten el ajuste de valores mediante giros de la rueda.
- Al visualizarse el código o el valor deseado, suelte la tecla de desequilibrios mínimos.
- Pulse la tecla C para confirmar la entrada y volver a la indicación de base (**Fig. 66**), o interrumpa pulsando la tecla STOP.

Salida del código C o interrupción y vuelta al modo de trabajo:

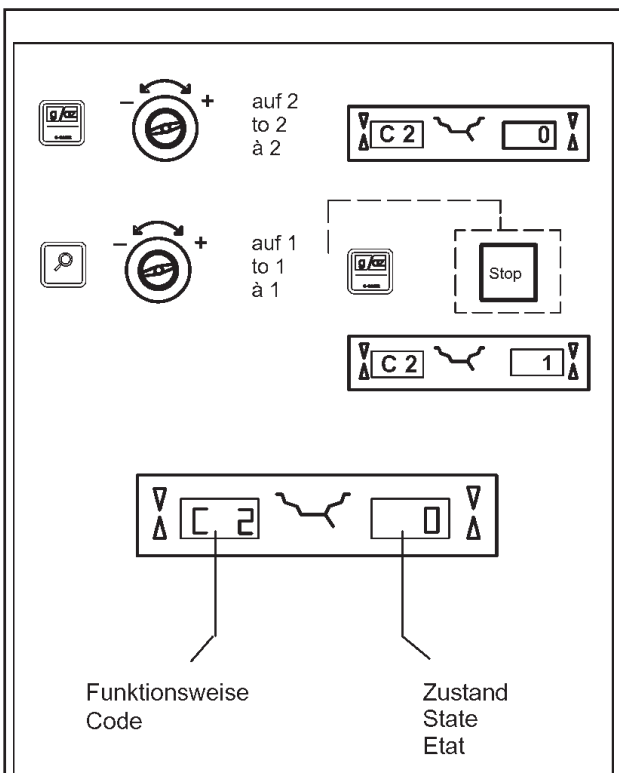
- Pulse la tecla STOP

La modificación de una modalidad operativa queda terminada y activada hasta que se realiza otra entrada o hasta que se desconecta la máquina mediante el interruptor general.

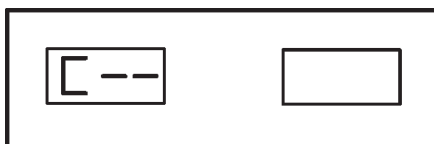
Los modos operativos así modificados pueden memorizarse de modo permanente, introduciendo el código **C10**. De modo que apagando la máquina no se cancelarán y a cada sucesivo arranque ya estarán configurados de manera que no serán modificados de nuevo.

El código **C4** para la compensación de la herramienta de fijación no puede transferirse a la memoria permanente.

A continuación se indican los posibles códigos de modificación y las correspondientes combinaciones de teclas para su introducción.



65



66

10 Changing modes of operation.

Normal operation usually does not require any modification of the factory-adjusted modes of operation or their factory-adjusted state. In special cases, or if the need arises, different modes of operation or states may be changed by entry of a code.

Inputs and readings when a mode of operation is changed (Fig. 65 – example code C2)

- Press and hold the C key.

The C code that was last set is displayed.

- Rotate the wheel to set the desired code (e. g. 2) in the display.
- Release the C key when the desired code is read out.

C and code number 2 are read out in the left digital display.

The right digital display shows the present state of this code, e. g. 0 for switched off.

If the desired state is already read out:

- Press the C key to return to the basic reading (Fig. 66), or abort by pressing STOP.

If the desired state has to be set:

- Press and hold the precision key. Rotate the wheel to set the desired state (e. g. 1) in the display. For some codes a given value can be set.
- Release the precision key when the desired code or value is read out.
- Press the C key to acknowledge the input and to return to the basic reading (Fig. 66), or abort by pressing STOP.

Quit the C code or abort and return to normal working mode:

- Press the STOP key

Having completed the input of mode of operation it will remain stored until the machine is switched off with the main switch, or until a new input is made.

The changed modes can also be stored permanently with code **C10**, so that they are not cancelled when the machine is switched off but are retained in a permanent memory for future use until a new input is made and stored.

Code **C4** Compensation of the clamping means cannot be stored in the permanent memory.

The possible changes of codes and the necessary inputs are described in the following.

10 Sélection du mode de fonctionnement.

Pour le fonctionnement normal, il n'est généralement pas nécessaire de changer les modes de fonctionnement ou leur état programmé par le fabricant. Ceci peut s'effectuer cependant dans des cas spéciaux ou suivant les besoins, par l'entrée de codes correspondants.

Entrée et affichage pour le changement d'un mode de fonctionnement (Fig. 65 – exemple code C2)

- Appuyer sur la touche C, la maintenir appuyée.

Le dernier code C réglé est affiché.

- Tourner la roue pour régler le code désiré (p. ex. 2) sur l'afficheur.
- Quand le code souhaité est obtenu, relâcher la touche C.

L'afficheur numérique gauche affiche C avec le code 2. L'afficheur numérique droit affiche l'état actuel, p. ex. 0 pour débranché.

Si l'état souhaité est déjà affiché:

- Appuyer sur la touche C pour repasser à l'affichage de base (Fig. 66), ou bien abandonner en appuyant sur STOP.

Si l'état souhaité doit être réglé:

- Appuyer sur la touche de précision et la maintenir appuyée. Tourner la roue pour régler l'état souhaité (p. ex. 1) dans l'afficheur. Pour certains codes, une valeur donnée peut aussi être orientée sur l'afficheur.
- Si le code ou la valeur souhaités sont affichés, relâcher la touche de précision.
- Appuyer sur la touche C pour confirmer l'entrée et repasser à l'affichage de base (Fig. 66), ou bien abandonner en appuyant sur STOP.

Sortir du code C ou abandonner et retourner au régime de travail:

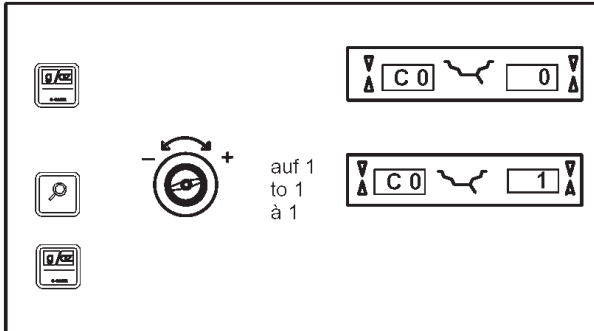
- Appuyer sur la touche STOP.

Le changement du mode de fonctionnement ainsi terminé reste mémorisé jusqu'à l'arrêt de la machine moyennant l'interrupteur principal ou jusqu'à ce qu'une nouvelle entrée soit effectuée.

Les modes de fonctionnement modifiés peuvent également être enregistrés dans la mémoire permanente en introduisant le code **C10**, pour qu'ils ne soient pas annulés dès que la machine s'arrête, mais qu'ils soient retenus dans la mémoire permanente pour chaque nouveau branchement de la machine, jusqu'à ce qu'une modification soit effectuée.

Le code **C4** Compensation de moyen de serrage ne peut pas être enregistré dans la mémoire permanente. Trouver ci-dessous les changements possibles des codes et les entrées nécessaires.

Eingabe: Code/Zustand Anzeige: Code/Zustand
 Input: code/state Display: code/state
 Entrée: code/état Lecture: code/état



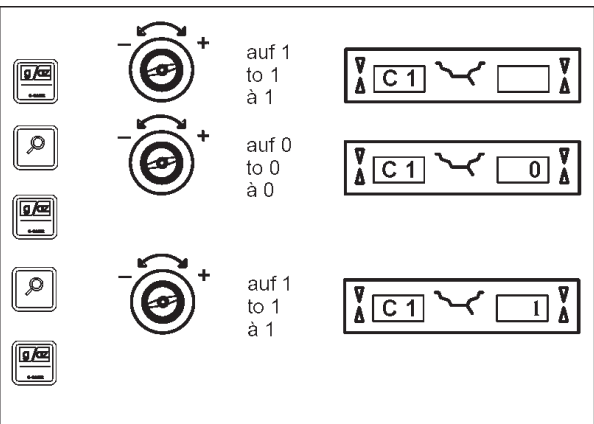
67

Código C0

Fig. 67 Configuración de los modos operativos predefinidos de fábrica (véase Capítulo 5.)

- 0* = Ninguna acción
- 1 = Programa los valores por defecto (estado 1 aparece sólo durante muy poco tiempo)

El modo operativo seleccionado puede transferirse en la memoria permanente.



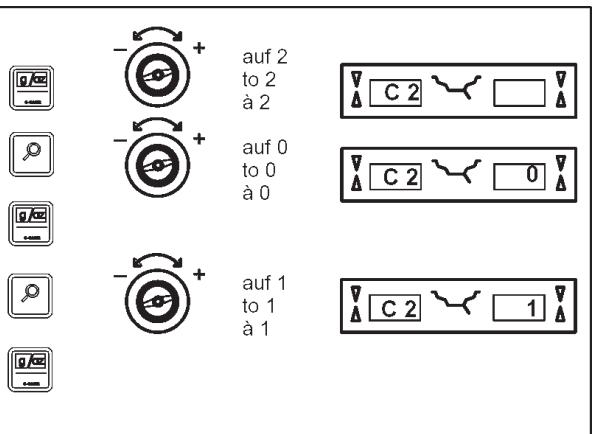
68

Código C1

Fig. 68 Selección de la definición de indicación del valor de desequilibrio con pasos de 1 o 5 gramos o de 0,05 o 0,25 onzas

- 0* = Incrementos con definición de 5 g (0.25 oz)
- 1 = Incrementos con definición de 1 g (0.05 oz)

El modo operativo seleccionado puede transferirse en memoria permanente.



69

Código C2

Fig. 69 Selección de la supresión de los pequeños valores de desequilibrio

- 0* = Supresión desactivada
- 1 = Supresión activada

El modo operativo seleccionado puede transferirse en la memoria permanente.

* = Preconfiguración de la fábrica

Code C0

Fig. 67 Setting the factory-adjusted modes of operation (see § 5.)

0* = No action

1 = Set default values
(state 1 is only shown briefly)

The selected mode of operation can be transferred to the permanent memory.

Code C1

Fig. 68 Selecting the resolution of unbalance readings in 1 or 5 g, or 0.05 or 0.25 oz increments

0* = 5 g (0.25 oz) increments

1 = 1 g (0.05 oz) increments

The selected mode of operation can be transferred to the permanent memory.

Code C2

Fig. 69 Selecting suppression of minor unbalance readings

0* = Suppression off

1 = Suppression on

The selected mode of operation can be transferred to the permanent memory.

* = Factory adjusted mode

Code C0

Fig. 67 Rétablir les modes de fonctionnement programmés par le fabricant (voir § 5.)

0* = Aucune action

1 = Etablir les valeurs programmées par le fabricant (l'état 1 n'est affiché que brièvement)

Le mode de fonctionnement choisi peut être transféré à la mémoire permanente.

Code C1

Fig. 68 Choix des échelons pour l'affichage du balourd de 1 ou 5 g, ou 0,05 ou 0,25 oz

0* = Echelons de 5 g (0,25 oz)

1 = Echelons de 1 g (0,05 oz)

Le mode de fonctionnement choisi peut être transféré à la mémoire permanente.

Code C2

Fig. 69 Sélection de la suppression de faibles balourds

0* = Suppression déclenchée

1 = Suppression enclenchée

Le mode de fonctionnement choisi peut être transféré à la mémoire permanente.

* = Programmé par le fabricant

Eingabe: Code/Zustand
 Input: code/state
 Entrée: code/état

Anzeige: Code/Zustand
 Display: code/state
 Lecture: code/état

		auf 3 to 3 à 3	
		auf 0 to 0 à 0	
		auf 1 to 1 à 1	

70

		auf 4 to 4 à 4	
Nach Kompensationslauf Compensation run completed Lancée de compensation terminée			

Nach dem Messlauf After the measuring run Après la lancée de mesure			
		auf 0 to 0 à 0	

71

Código C3

Fig. 70 Selección de la indicación de los desequilibrios, en gramos o en onzas, activa la puesta en marcha de la máquina.

0* = Indicaciones en gramos

1 = Indicaciones en onzas

El modo operativo seleccionado puede transferirse a la memoria permanente.

Código C4

Fig. 71 Compensación del desequilibrio residuo que puede estar presente en la herramienta de fijación

Medición con elevada precisión (este modo operativo no puede transferirse a la memoria permanente).

Cada vez que se sustituye la herramienta de fijación, es necesario cancelar o repetir la compensación con la nueva herramienta montada.

Reseteando a 0 el estado operativo, la compensación de la herramienta de fijación se anula.

La compensación también se anula después del calibrado o calibrado de la máquina, de una optimización del desequilibrio, o bien cuando la máquina se apaga.

0 = Realizar la compensación

1 = Compensación realizada

0 = Desactivar de nuevo la compensación después del lanzamiento de medición

* = Preconfiguración de fábrica

Code C3

Fig. 70 Selecting unbalance readings in grammes or ounces, active when the machine is switched on

0* = Readings in grams

1 = Readings in ounces

The selected mode of operation can be transferred to the permanent memory.

Code C4

Fig. 71 Electrical compensation of residual unbalance, if any, in the clamping means

Measurement with increased precision (this mode cannot be transferred into the permanent memory).

Compensation has to be cancelled and carried out once again when the clamping means is exchanged.

Resetting the status to 0 cancels the compensation of adaptor unbalance.

The compensation is cancelled by calibration, or readjustment of the machine, by optimisation, or when the machine is turned off.

0 = Carry out compensation

1 = Compensation completed

0 = Compensation after the measuring run switched off again

Code C3

Fig. 70 Sélection de l'affichage du balourd (grammes ou onces) qui est active quand on branche la machine

0* = Affichage en grammes

1 = Affichage en onces

Le mode de fonctionnement choisi peut être transféré à la mémoire permanente.

Code C4

Fig. 71 Compensation électrique d'un éventuel balourd résiduel dans le moyen de serrage

Mesure à précision élevée (ce mode ne peut pas être enregistré dans la mémoire permanente).

La compensation doit être annulée puis effectuée à nouveau après le changement des moyens de serrage.

En remettant l'état à 0, la compensation du balourd du dispositif de serrage est annulée.

La compensation est annulée par un étalonnage (à l'usine, ou par l'opérateur), une lancée d'optimisation, ou quand la machine est déclenchée.

0 = Effectuer la compensation

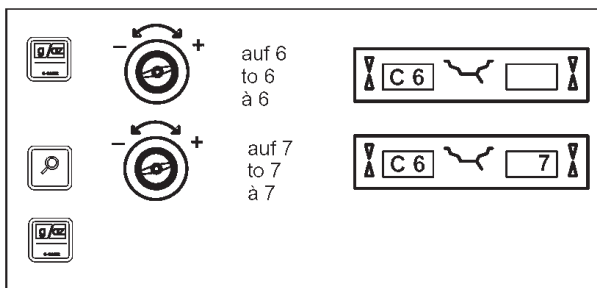
1 = Compensation achevée

0 = Compensation après la lancée de mesure à nouveau débranchée

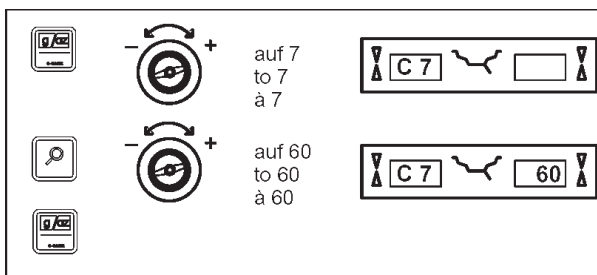
* = Factory adjusted mode

* = Programmé par le fabricant

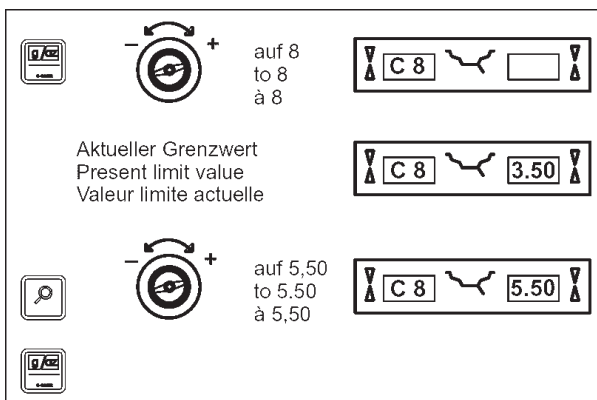
Eingabe: Code/Zustand Anzeige: Code/Zustand
 Input: code/state Display: code/state
 Entrée: code/état Lecture: code/état



73



74



75

Código C6

Fig. 73 Número de las vueltas para el lanzamiento de medición - posibles de 5 a 25 vueltas, preconfigurado de fábrica en 10*

Ejemplo: Modifique a 7 vueltas para el lanzamiento de medición

Aviso

La reducción del número de las vueltas de medición para el lanzamiento provocará una menor precisión de dicha medición. El modo operativo seleccionado puede transferirse a la memoria permanente.

Código C7

Fig. 74 Volumen de la señal acústica
 Escala de volumen de 0 a 100 (bajo - alto), preconfigurado de fábrica a 50*

Ejemplo: Regulación volumen a 60

La modificación del volumen se activa sólo después de haber pulsado la tecla C para salir de la función.

El modo operativo seleccionado puede transferirse a la memoria permanente.

Código C8

Fig. 75 Selección del valor de límite para la supresión de pequeños desequilibrios en gramos u onzas. La unidad de medida depende de la configuración del Código C3.

Unidad de medida en gramos:

Campo valor de 3,50 a 20,0 gramos

El valor preconfigurado de fábrica es 3,5 gramos

Muestra el valor de límite, ej: 3,50 gramos

Selección de otro valor de límite, ej: 5,50 gramos

Unidad de medida en onzas:

Campo valor de 0,25 a 2,00 onzas

El valor está preconfigurado de fábrica a 0,25 onzas

Muestra valor de límite, ej: 0,25 onzas

Selección de otro valor de límite, ej: 0,50 onzas

El modo operativo seleccionado puede transferirse a la memoria permanente.

* = Preconfiguración de fábrica

Code C6

Fig. 73 Number of revolutions per measuring run
5 to 25 revolutions possible,
factory-set to 10*

Example: change to 7 revolutions per measuring run

Note

Reducing the number of measurement revolutions will reduce the accuracy of measurement. The selected mode of operation can be transferred to the permanent memory.

Code C7

Fig. 74 Volume of audible signal
Scale of volume 0 to 100 (low – high),
factory-adjusted to 50*

Example: set volume to 60

The volume is not changed before the C key is pressed for quitting the mode.

The selected mode of operation can be transferred to the permanent memory.

Code C8

Fig. 75 Selecting the limit (threshold) value for suppression of minor unbalance readings in grammes, or ounces. The unit (gms or oz) depends on the settings made under C3.

Grammes:

Range 3.50 to 20.0 g

Factory-adjusted to 3.5 g

Read out limit, e. g. 3.50 g

Select another limit, e. g. 5.50 g

Ounces:

Range 0.25 to 2.00 oz

Factory-adjusted to 0.25 o

Read out limit, e. g. 0.25 oz

Select another limit, e. g. 0.50 oz

The selected mode of operation can be transferred to the permanent memory.

* = Factory adjusted mode

Code C6

Fig. 73 Nombre de tours par lancée de mesure
5 à 25 tours possibles réglée dans nos usines
à 10*

Exemple: changer à 7 tours par lancée de mesure

Remarque

Une réduction du nombre de tours de mesure fait baisser la précision de mesure. Le mode de fonctionnement choisi peut être transféré à la mémoire permanente.

Code C7

Fig. 74 Intensité sonore
Echelle de l'intensité de 0 à 100 (faible – fort),
réglée à 50 dans nos usines*

Exemple: régler l'intensité à 60

L'intensité n'est changée qu'avant que la touche C soit appuyée pour quitter ce mode.

Le mode de fonctionnement choisi peut être transféré à la mémoire permanente.

Code C8

Fig. 75 Choix de la limite pour la suppression de faibles balourds, en grammes ou onces. L'unité de mesure (g ou oz) dépend des entrées faites avec C3.

Grammes:

Gamme 3,50 à 20,0 g

Réglée dans nos usines à 3,5 g

Lire la limite, p. ex. 3,50 g

Choisir une autre limite, p. ex. 5,50 g

Ounces:

Gamme 0,25 à 2,00 oz

Réglée dans nos usines à 0,25 oz

Lire la limite, p. ex. 0,25 oz

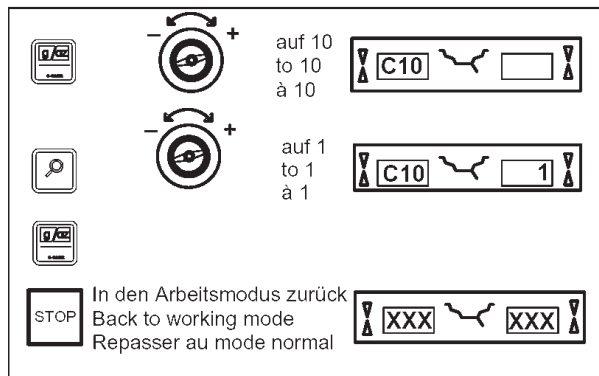
Choisir une autre limite, p. ex. 0,50 oz

Le mode de fonctionnement choisi peut être transféré à la mémoire permanente.

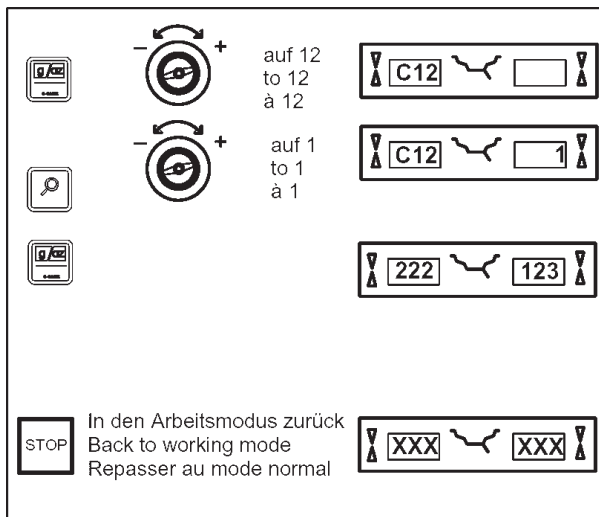
* = Programmé par le fabricant

Eingabe: Code/Zustand
Input: code/state
Entrée: code/état

Anzeige: Code/Zustand
Display: code/state
Lecture: code/état



76



77

Código C10

Fig. 76 Memorización de un modo operativo en la memoria permanente

0* = Ninguna memorización

1 = Los datos son archivados en la memoria permanente

- Memorización en la memoria permanente - una señal de tres tonos confirma la aceptación.

Si el modo operativo debe transferirse a la memoria permanente, modifique primero el estado, ej: activarlo o desactivarlo y sucesivamente envíelo a la memoria permanente mediante el código C10 (no vale per C4).

Código C12

Fig. 77 Contador de los lanzamientos de medición

Ejemplo: 222.123 lanzamientos de medición realizados

Pulsando la tecla de disequilibrios mínimos y girando la rueda pueden verse los siguientes contadores:

- 1 = Total de los lanzamientos de medición efectuados
- 2 = Total de los lanzamientos de medición cuyo resultado de equilibrado ha concluido positivamente con OK
- 3 = Total de las optimizaciones o minimizaciones
- 4 = Total de los lanzamientos de medición en modalidad Service
- 5 = Total de los lanzamientos de medición desde el último calibrado

Cada lanzamiento de medición efectuado y concluido queda memorizado.

El contador puede contar un máximo de 999.999 lanzamientos de medición. Tras alcanzar este número, el contador vuelve a cero. Esta información tiene sobre todo un interés estadístico, como por ejemplo para poder demostrar los intervalos de uso de componentes averiados o comprobar la duración de funcionamiento de la máquina por mes/por año etc. Los lanzamientos de medición realizados durante el funcionamiento de la máquina se transfieren a la memoria permanente al desconectarse la máquina y se suman. El totalizador no puede borrarse.

* = Preconfiguración de fábrica

Changing modes of operation

Code C10

Fig. 76 Storing the selected mode of operation in the permanent memory

0* = No storage

1 = Data are stored in the permanent memory

- Store in the permanent memory – a three-tone signal is given to acknowledge acceptance.

If the mode stored in the permanent memory is to be changed, enter the desired state (e. g. on or off) for the mode in question and transfer it via code C10 into the permanent memory (not possible for code C4).

Code C12

Fig. 77 Readings of numbers of measuring runs

Example: 222,123 measuring runs so far performed

By pressing the precision key and rotating the wheel the following counters can be displayed:

- 1 = Total number of measuring runs
- 2 = Number of measuring runs where balance quality was considered OK
- 3 = Number of optimisations or minimisations
- 4 = Number of measuring runs in service mode
- 5 = Number of measuring runs since the last calibration

Every measuring run actually completed is stored. Maximum count is 999,999 runs. Once this number is reached, the counter is reset to zero. The information is primarily useful for statistical purposes, e. g. to obtain evidence of load intervals of parts when defective, or of monthly (yearly) use of the machine, etc. The measuring runs performed while the machine is on are transferred into the permanent memory and added when it is switched off. The counter cannot be reset.

* = Factory adjusted mode

Sélection du mode de fonctionnement

Code C10

Fig. 76 Enregistrement dans la mémoire permanente du mode de fonctionnement choisi

0* = Pas de mémorisation

1 = Données sont stockées dans mémoire permanente

- Enregistrer dans la mémoire permanente – un signal sonore à trois tons retentit pour confirmer l'enregistrement.

Si le mode enregistré dans la mémoire permanente doit être changé, entrer l'état désiré (p. ex. branché ou débranché) du mode en question et le transférer dans la mémoire permanente en entrant le code C10 (ne pas possible pour le code C4).

Code C12

Fig. 77 Affichage des nombres de lancements de mesure aux compteurs

Exemple: 222.123 lancements de mesure déjà effectués

En appuyant sur la touche de précision et en tournant la roue, les compteurs suivants peuvent être affichés :

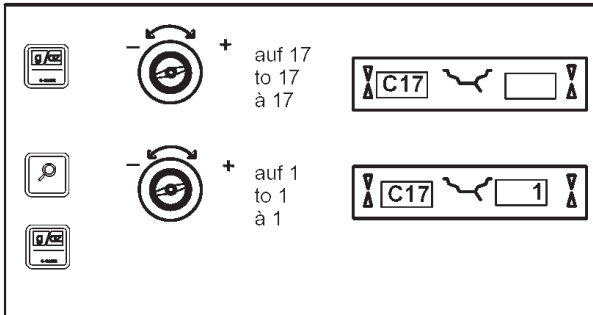
- 1 = Nb. de toutes les lancements de mesure effectués
- 2 = Nb. des lancements de mesure dont la qualité d'équilibrage a été jugée OK
- 3 = Nb. d'optimisations ou de minimisations
- 4 = Nb. de lancements de mesure en mode de service
- 5 = Nb. de lancements de mesure depuis le dernier étalonnage

Chaque lancement de mesure terminée sera mise en mémoire. Le compte maxi est de 999.999 lancements de mesure. Une fois ce nombre atteint, le compteur est remis à zéro. Ce renseignement intéresse surtout pour les buts statistiques, pour savoir, p. ex., les intervalles de sollicitation des pièces défectueuses, ou l'utilisation de la machine par mois ou par an, etc. Les lancements de mesure qui sont accomplies pendant que la machine est branchée, sont transférées dans la mémoire permanente et additionnées lorsqu'elle est débranchée. Le compteur ne peut pas être remis.

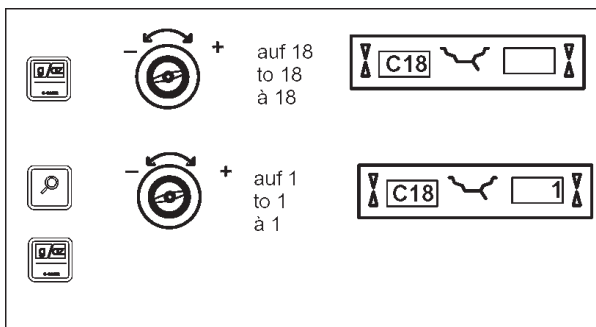
* = Programmé par le fabricant

Eingabe: Code/Zustand
Input: code/state
Entrée: code/état

Anzeige: Code/Zustand
Display: code/state
Lecture: code/état



79



80

Código C14

Calibrado de la máquina por parte del usuario. Véase § 13. Calibrado por parte del usuario.

Código C17

Fig. 79 Selección del perfil rueda memorizado

1 = Perfil rueda seleccionado

Pulse la tecla C para cargar las programaciones memorizadas en el perfil seleccionado. Estas sustituyen a las programaciones precedentemente válidas.

El perfil rueda contiene las siguientes informaciones (si existen):

- Dimensiones nominales de la rueda
- Valores medidos con el brazo
- Posiciones de los pesos
- Tipo de vehículo
- Posiciones para la reorientación

Véase también C18

Código C18

Fig. 80 Memorización del perfil de la rueda

Pulse la tecla de desequilibrios mínimos y gire la rueda hasta que aparezca el número del perfil rueda deseado. Se pueden memorizar hasta 4 perfiles de rueda.

1 = Los parámetros actuales se memorizan al pulsar la tecla C.

Se memorizan (si existen):

- Dimensiones nominales de la rueda
- Valores medidos con el brazo
- Posiciones de los pesos
- Tipo de vehículo
- Posiciones para la reorientación

Véase también C17

Code C14

Readjustment of the machine by the operator
See § 13. Readjustment by the operator.

Code C17

Fig. 79 Select previously stored wheel profile

1 = Wheel profile selected

Press the C key to load a stored wheel profile. This replaces the previously valid settings.

The following information is available(if applicable):

- Nominal wheel dimensions
- Values measured with the gauge arm
- Weight positions
- Vehicle Type
- Positions for relocation

See also C18

Code C18

Fig. 80 Store wheel profile

Press on precision key and turn the wheel until the number of the desired wheel profile is read out. It is possible to store up to 4 wheel profiles.

1 = Present settings are stored as soon as the C key is pressed.

The following values (if available) are stored:

- Nominal wheel dimensions
- Values measured with the gauge arm
- Weight positions
- Vehicle Type
- Positions for relocation

See also C17

Code C14

Etalonnage de la machine par l'opérateur
Voir § 13. Etalonnage par l'opérateur.

Code C17

Bild 79 Choisir un profil de roue mémorisé avant

1 = Profil de roue choisi

Appuyer sur la touche C pour charger un profil de roue mémorisé. Les valeurs actuellement réglées sont alors remplacées.

L'information suivante est disponible (pourvu qu'elle existent) :

- Dimensions nominales de la roue
- Valeurs mesurées par la pign de mesure
- Positions des masses d'équilibrage
- Type de véhicule
- Positions à retrouver

Cf. également C18

Code C18

Fig. 80 Mémoriser un profil de roue

Appuyer sur la touche de précision et tourner la roue jusqu'à ce que le numéro du profil de roue soit affiché. Il est possible de mémoriser jusqu'à 4 profils de roue.

1 = Les valeurs réglées actuellement sont mémorisées dès que la touche C est appuyée.

Sont mémorisés (pourvu qu'ils existent) :

- Dimensions nominales de la roue
- Valeurs mesurées par la pign de mesure
- Positions des masses d'équilibrage
- Type de véhicule
- Positions à retrouver

Cf. également C17

Eingabe: Code/Zustand Input: code/state Entrée: code/état	Anzeige: Code/Zustand Display: code/state Lecture: code/état
<p>auf 21 to 21 à 21</p>	
<p>In den Arbeitsmodus zurück Back to working mode Repasser au mode normal</p>	
81	
<p>auf 28 to 28 à 28</p>	
<p>auf 1 to 1 à 1</p>	
82	

Código C21

Fig. 81 Indicación del número de versión del programa y de la sigla del modelo

Ejemplo: Versión programa 1.22 para mod.2300

- Suelte la tecla C para visualizar la versión del programa.
- Para la indicación de la sigla del modelo pulse la tecla de desequilibrios mínimos.

Código C28

Fig. 82 Selección de uno de los 10 códigos de la memoria errores y cancelación de la memoria errores

Los 10 últimos mensajes divergentes de errores de funcionamiento se almacenan en la memoria de errores para que puedan ser consultados y transmitidos por el usuario de la equilibradora, por ejemplo en el caso del telediagnóstico de errores de funcionamiento. El último código de error está guardado en la memoria en la posición n° 1. Los códigos precedentes siguen a continuación en la lista de memoria.

- Seleccione uno de los 10 códigos de error.
- Pulse la tecla OP para hacer aparecer el número del código de error (a la izquierda) y el total de los códigos (a la derecha), por ejemplo el error en posición de memoria n 7 se ha producido 4 veces
- Para el 2º paso pulse la tecla C.
 - 0 = No cancelar la memoria errores
 - 1 = Cancelar la memoria errores

Code C21

Fig. 81 Display of programme version and model number

Example: Programme version 1.22 for 2300

- Release C-key to display program version.
- Press on precision key to display model number.

Code C28

Fig. 82 Select one of the 10 stored error codes and clear the error memory

The last 10 different error codes are written to the error memory so that they can be called up and reported by the operator of the wheel balancer, e.g. for remote diagnosis of malfunctions. The most recent error code is written to memory location 1 and the previous error codes are shifted to the higher memory locations.

- Select one of the 10 malfunction code messages.
- Press the OP key to display the memory location (left) and number of incidents (right), e.g. error code on memory location 7 occurred 4 times
- Press the C key for the 2nd step.

0 = Do not clear the error memory

1 = Clear error memory

Code C21

Fig. 81 Lecture du numéro de la version du programme

Exemple: Version du programme no. 1.22 pour 2300

- Appuyer sur la touche de précision pour afficher la version du programme.
- Relâcher la touche C pour afficher le numéro de la machine.

Code C28

Fig. 82 Choix d'un des 10 codes d'erreur et mise à zéro de la mémoire à erreurs

Les 10 derniers codes qui portent sur différentes erreurs dans le fonctionnement sont stockés dans la mémoire à erreurs, ce qui permet de les consulter à distance et de les transférer, p. ex. en cas de télé-diagnostic par l'entreprise qui exploite l'équilibreuse. Le code le plus récent est prioritaire (1), les codes antérieurs sont relégués à des places moins prioritaires.

- Choisir l'un des 10 codes de la mémoire à erreurs.
- Appuyer sur la touche OP pour afficher le numéro de place (à gauche) et la fréquence (à droite), par ex. code d'erreur de la place no. 7 s'est présenté 4 fois.
- Appuyer sur la touche C pour réaliser la 2e opération.

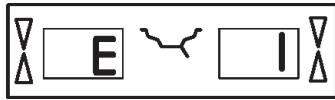
0 = Mémoire à erreurs n'est pas remise à zéro

1 = Remettre à zéro mémoire à erreurs

11 Códigos de error.

Errores de funcionamiento – Código de error E
Avisos – Código de error H
Código de error fatal – 300 o C10

83



E1 – Fig. 83

Las dimensiones de la llanta introducidas son erróneas o incompletas.

- Cuando aparezca el código vuelva a introducir los datos.

85



E3 – Fig. 85

El brazo para la distancia no estaba en posición de descanso.

86



E5 – Fig. 86

Se ha superado el campo de compensación (la herramienta de fijación tiene una excentricidad no admisible).

- Pulse la tecla STOP.
- Controle la herramienta de fijación, repita la compensación.

87

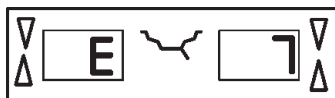


E6 – Fig. 87

Durante el calibrado no se ha enroscado el peso de calibrado.

- Pulse la tecla STOP.
- Realice de nuevo el calibrado.

88



E7 – Fig. 88

No se puede seleccionar un modo de colocación de pesos con este tipo de vehículo.

- Si es posible seleccione otro tipo de vehículo.

89



E8 – Fig. 89

No se ha introducido la posición de la válvula (el código aparece sólo con programa de optimización / minimización).

- Coloque la válvula exactamente en la vertical del árbol principal y pulse la tecla OP.

11 Error codes.

Errors in operation	–	Error code E
Warnings	–	Error code H
Fatal error code	–	300 or C10

E1 – Fig. 83

Rim dimensions were entered incorrectly, or incompletely.

- When the error code is read out, enter data once again.

E3 – Fig. 85

Distance gauge arm is not in home position.

E5 – Fig. 86

Range of electrical compensation exceeded (wheel adaptor has unacceptable unbalance).

- Press STOP key.
- Check wheel adaptor, repeat compensation run.

E6 – Fig. 87

The calibration weight was not fitted for readjustment.

- Press STOP key.
- Repeat readjustment.

E7 – Fig. 88

With this Vehicle type it is not possible to choose a balancing mode.

- If possible, choose another Vehicle type.

E8 – Fig. 89

Valve position was not entered in electronic unit (error code only in optimisation or minimisation programs).

- Position valve exactly perpendicular to and above main shaft and press the OP key.

11 Codes d'erreur.

Erreur de manipulation	–	Message E
Remarque	–	Message H
Message d'erreur	–	300 ou C10

E1 – Fig. 83

Entrée incomplète ou fausse des dimensions de jante.

- Quand le code d'erreur est affiché, répéter l'entrée correctement.

E3 – Fig. 85

La pige de mesure pour écart n'est pas en position de repos.

E5 – Fig. 86

La gamme de compensation électrique est dépassée (balourd inadmissible du moyen de serrage).

- Appuyer sur la touche STOP.
- Contrôler le moyen de serrage, répéter la lancée de compensation.

E6 – Fig. 87

La masse d'étalonnage n'a pas été fixée pour l'étalonnage.

- Appuyer sur la touche STOP.
- Répéter l'étalonnage.

E7 – Fig. 88

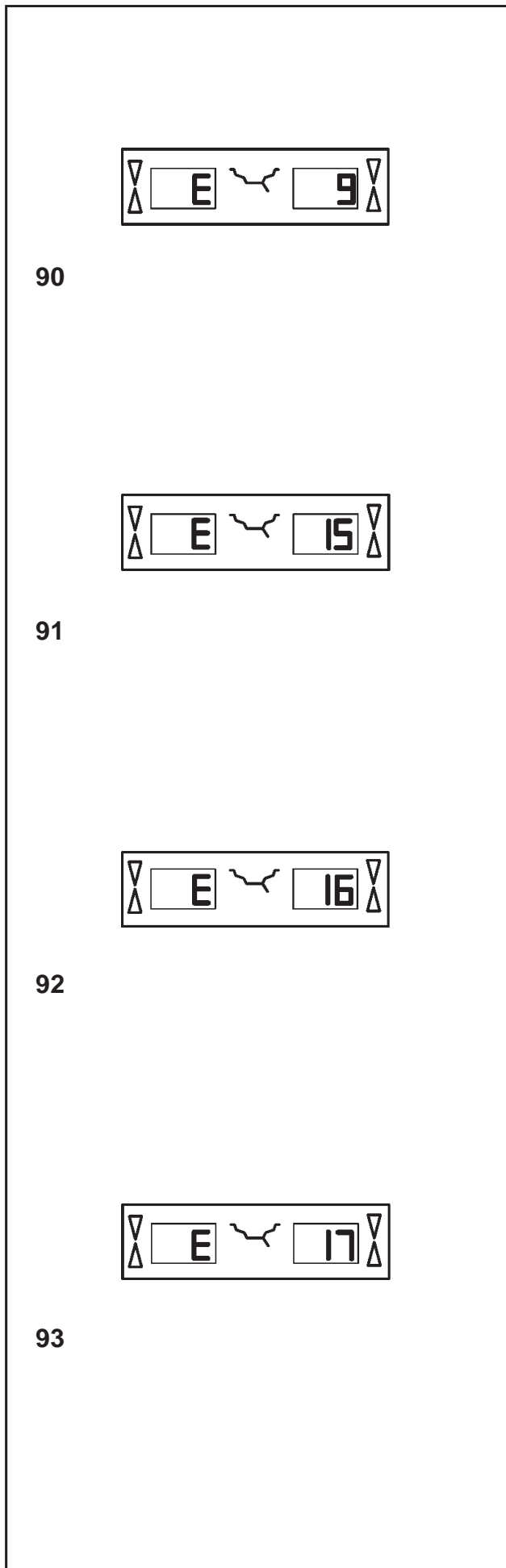
Pour ce type de véhicule, il n'est pas possible de choisir un mode d'équilibrage.

- Si nécessaire, choisir un autre type de véhicule.

E8 – Fig. 89

La position de la valve n'a pas été entrée (code d'erreur seulement en programmes d'optimisation/ minimisation).

- Positionner la valve exactement perpendiculaire sur et au-dessus de l'arbre principal et appuyer sur la touche OP.



E9 – Fig. 90

La optimización/minimización no ha sido efectuada correctamente.

1. La rueda no estaba bien centrada sobre la herramienta en cada lanzamiento.
2. El neumático no estaba centrado sobre la llanta, por lo menos una vez.
3. La posición de la válvula no ha sido configurada ni adquirida correctamente como mínimo una vez.
4. Girando el neumático se ha utilizado un signo de referencia erróneo (signo simple o doble).
5. La rueda se ha movido sobre la herramienta durante un lanzamiento (por ejemplo después del impulso de arranque o en la frenada).
6. Las dimensiones de rueda no han sido introducidas correctamente.

- Repita el procedimiento de optimización.

E15 – Fig. 91

Factor de corrección del calibrado por parte del usuario fuera de campo.

Durante el calibrado se han obtenido valores que son superiores o inferiores al valor de calibrado previsto. Este mensaje sólo es un aviso, pulsando la tecla C los valores de corrección pueden transferirse a la memoria permanente.

- Utilice la herramienta de fijación suministrada con la máquina o solicite el calibrado base (Service).

E16 – Fig. 92

Durante el calibrado el peso ha sido enroscado erróneamente ya desde el primer lanzamiento.

- Desenrosque el peso de calibrado y pulse la tecla START.

E17 – Fig. 93

La rueda patina sobre la herramienta de fijación. La abrazadera de fijación no está suficientemente apretada, el árbol principal acelera demasiado. La máquina se apaga.

- Apriete a fondo la abrazadera de bloqueo de la rueda y en casos especiales mantenga pulsada durante un poco más de tiempo la tecla START.

Changing modes of operation

E9 – Fig. 90

Optimisation/minimisation was carried out incorrectly.

1. Wheel was not exactly centred on clamping means during every run.
2. Tyre was eccentric relative to rim for at least one time.
3. Valve position was incorrectly indexed for at least one time, and entered incorrectly.
4. Wrong mark (single or double mark) was used for reference when readjusting the tyre.
5. Wheel got out of place on the clamping means during the measuring run (sudden start or stop, or the like).
6. Wrong wheel dimensions were entered.
 - Repeat the optimisation procedure.

E15 – Fig. 91

Corrective term of readjustment is out of range.

During readjustment values were determined which exceed, or fall short of, the given adjustment value. The error code is a warning only, press the C key to transfer the corrective terms into the permanent memory.

- Use clamping means supplied with the machine, or have basic calibration carried out (service).

E16 – Fig. 92

During the first readjustment run by the operator the calibration weight was fitted by mistake.

- Unscrew the calibration weight and start the measuring run again.

E17 – Fig. 93

Wheel slips on clamping means.

The clamping nut is not well tightened, the main shaft accelerates too quickly. The machine will stop.

- Firmly tighten the clamping nut, or in special cases press the START key a little bit longer.

Sélection du mode de fonctionnement

E9 – Fig. 90

Exécution incorrecte de la lancée d'optimisation/minimisation.

1. La roue n'était pas centrée exactement sur le moyen de serrage pendant les lancées.
2. Le pneu était excentrique par rapport à la jante au moins une fois pendant les lancées.
3. La valve était positionnée incorrectement au moins une fois, et la fausse position était entrée.
4. Le pneu tourné sur la jante, un repère non correct (repère simple ou double) servait de référence.
5. La roue s'était déplacée sur le moyen de serrage pendant la lancée (démarrage ou freinage trop brusque).
6. Les dimensions de roue entrées étaient incorrectes.
 - Répéter tout le procédé d'optimisation.

E15 – Fig. 91

Le terme correctif d'étalonnage est hors de la gamme prévue.

Pendant l'étalonnage, des valeurs étaient déterminées qui dépassent, ou restent inférieures à la valeur d'étalonnage donnée. Ce code d'erreur n'est qu'un avertissement, appuyer sur la touche C pour transférer les termes correctifs dans la mémoire permanente.

- Utiliser le moyen de serrage fourni avec la machine, ou faire un étalonnage de base (service).

E16 – Fig. 92

Pendant la première lancée d'étalonnage par l'opérateur, la masse d'étalonnage a été fixée par erreur.

- Dévisser la masse d'étalonnage et répéter la lancée de mesure.

E17 – Fig. 93

La roue glisse sur le moyen de serrage.

L'écrou de serrage n'est pas bien serré, l'arbre principal accélère trop vite. La machine s'arrête.

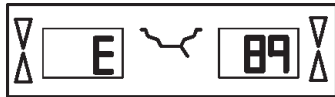
- Serrer l'écrou de serrage fermement ou, dans des cas spéciaux, appuyer un peu plus longtemps sur la touche START.



94



95



96



97

E83 – Fig. 94

Durante un lanzamiento los valores medidos resultan inutilizables debido a impulsos externos de interferencia (por ej. fuertes vibraciones), el lanzamiento ha sido interrumpido.

- Repita el lanzamiento de medición.

E88 – Fig. 95

La velocidad de rotación del árbol principal ha superado el régimen de seguridad.

E89 – Fig. 96

Un tecla se ha atascado durante el encendido.

- Localice la tecla atascada y desbloquéela, si es necesario llame a la asistencia técnica.

E92 – Fig. 97

El brazo para la medición de la distancia está averiado.

- Llame a la asistencia técnica.
- Mientras el brazo de medición esté averiado, introduzca la distancia y las dimensiones de la llanta a través de la correspondiente tecla función y girando la rueda (véase Capítulo 8.3).

E83 – Fig. 94

During a measuring run the measured data have been made useless under the effect of outside pulses (e. g. vibrations) and measurement was interrupted.

- Repeat the measuring run.

E83 – Fig. 94

Pendant une lancée de mesure, les données mesurées sont devenues inutilisables par suite des impulsions extérieures (p. ex. vibrations) et la mesure a été interrompue.

- Répéter la lancée de mesure.

E88 – Fig. 95

The rotating speed of the main shaft exceeds the safety limit.

E88 – Fig. 95

La vitesse de l'arbre principal dépasse la plage de sécurité.

E89 – Fig. 96

A key is jammed at power-on.

- Find and release the jammed key, call service if necessary.

E89 – Fig. 96

Une touche s'est coincée avant de la mise en circuit.

- Chercher la touche et la débloquer ; le cas échéant, appeler le service.

E92 – Fig. 97

Distance gauge arm defective.

- Call service.
- As long as the gauge arm is defective, enter distance and nominal rim dimensions by pressing the function keys and rotating the wheel (see § 8.3).

E92 – Fig. 97

La pige de mesure est défectueuse.

- Faire appel au service après-vente.
- Entretemps, entrer l'écart et les dimensions nominales de jante au moyen de la touche de fonction correspondante et en tournant la roue (voir § 8.3).



98



99



100



101



102



103

H0 – Fig. 98

La silenciosidad de marcha de la rueda no puede mejorarse con una optimización del equilibrado.

H1 – Fig. 99

A pesar de que pueden llevarse a cabo, no se aconseja realizar otras optimizaciones.

H2 – Fig. 100

Minimización de pesos aconsejada, la optimización no puede aportar mejoras.

H3 – Fig. 101

No se aconseja realizar la optimización.

H20 – Fig. 102

Resulta imposible encontrar el plano de corrección mediante el brazo de medición.

- Mida el plano de corrección y seleccione la indicación de desequilibrio dinámico.

H21 – Fig. 103

La posición indizada no corresponde al plano de compensación sobre el cual debe aplicarse el peso adhesivo mediante el brazo de medición de la distancia.

- Indice en la posición correcta para este plano de corrección antes de fijar el peso adhesivo.

H0 – Fig. 98

Wheel running conditions cannot be improved by optimisation.

H0 – Fig. 98

Impossible d'améliorer la stabilité de marche de la roue au moyen d'une optimisation.

H1 – Fig. 99

Further optimisation not recommended but feasible.

H1 – Fig. 99

Déconseillé de continuer l'optimisation qui reste pourtant possible.

H2 – Fig. 100

Weight minimisation is recommended, optimisation can achieve no further improvement.

H2 – Fig. 100

Recommandé de minimiser la masse; continuer à optimiser n'apporte pas d'amélioration

H3 – Fig. 101

Optimisation not recommended.

H3 – Fig. 101

Optimisation non recommandée.

H20 – Fig. 102

Correction plane cannot be re-located with the gauge arm.

- Measure the correction plane and switch to dynamic unbalance reading.

H20 – Fig. 102

Le plan de correction ne peut pas être retrouvé avec la pique de mesure.

- Mesurer le plan de correction et vérifier que le balourd dynamique soit affiché.

H21 – Fig. 103

The indexed position is not the one for the correction plane in which the adhesive weight is to be fitted with the gauge arm.

- Index the correct position for this correction plane prior to fitting the adhesive weight.

H21 – Fig. 103

La position d'orientation ne correspond pas au plan de correction sur lequel la masse adhésive doit être placée à l'aide de la pique de mesure.

- Pour placer la masse adhésive, orienter le plan de correction adéquat.



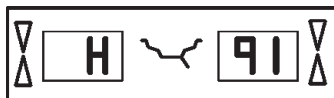
104



105



106



107

H80 – Fig. 104

No se prevé el calibrado durante el calibrado base. Por lo tanto no es posible realizar el calibrado por parte del usuario.

- Pulse la tecla STOP para eliminar el mensaje.
- Solicite asistencia técnica para calibrar la máquina.

H82 – Fig. 105

El autodiagnóstico ha recibido interferencias (por ej. al girar la rueda).

- El mensaje aparece durante 3 segundos, después se repite la medición (máx. 10 veces) o se anula con la tecla STOP.

H90 – Fig. 106

La rueda se acelera o decelera con demasiada lentitud, después del lanzamiento.

Si el árbol principal no alcanza el régimen de rotación necesario, compruebe que el freno no esté accionado o que el peso de la rueda no sea demasiado grande.

En tal caso:

- Quite el freno.
- Asegúrese de que el árbol con la rueda fijada gire libremente.
- Lance la rueda a mano y después pulse la tecla START.
- Si el error no ha sido superado: Llame a la asistencia técnica.

H91 – Fig. 107

Variaciones del régimen de rotación durante el lanzamiento.

Freno posiblemente accionado.

- Quite el freno.
- Asegúrese de que el árbol con la rueda fijada gire libremente.
- Repita el lanzamiento de medición.

Changing modes of operation

H80 – Fig. 104

Readjustment feature not foreseen during basic calibration.

Consequently readjustment by the operator is not possible.

- Press STOP key, error code is deleted.
- Call service for calibration of the machine.

H82 – Fig. 105

The self-test was disturbed (e.g. by rotating the wheel).

- The message is displayed for 3 seconds, after which the measurement is repeated (max. 10 times), or aborted by pressing the STOP key.

H90 – Fig. 106

The wheel was accelerated too slowly or decelerated too slowly after a measuring run.

If the main shaft does not reach the required speed, check whether the wheel shaft lock is actuated or whether the weight of the wheel is excessive. In this case:

- Release main shaft lock.
- Make sure that the shaft with clamped wheel can rotate freely.
- Turn the wheel by hand and then press on START key.
- If the error cannot be remedied: call service.

H91 – Fig. 107

Speed variations during measuring run. The main shaft lock may be operated.

- Release main shaft lock.
- Make sure that the shaft with clamped wheel can rotate freely.
- Repeat the measuring run.

Sélection du mode de fonctionnement

H80 – Fig. 104

Un étalonnage par l'opérateur n'a pas été prévu dans l'étalonnage de base. Par conséquent, l'étalonnage par l'opérateur n'est pas possible.

- Appuyer sur la touche STOP, le code d'erreur est annulé.
- Appeler le service pour l'étalonnage.

H82 – Fig. 105

Défaut pendant l'auto-contrôle (p. ex. parce que la roue a été tournée).

- Le message est affiché pendant 3 secondes, après cela, la mesure se répète (10 fois maximum), ou bien abandonner en appuyant sur la touche STOP.

H90 – Fig. 106

L'accélération de la roue a été trop lente, ou bien la roue a été freinée trop lentement après une lancée de mesure.

Si l'arbre principal n'atteint pas une vitesse suffisante, vérifier si le frein a été actionné ou si la masse de la roue est trop grande.

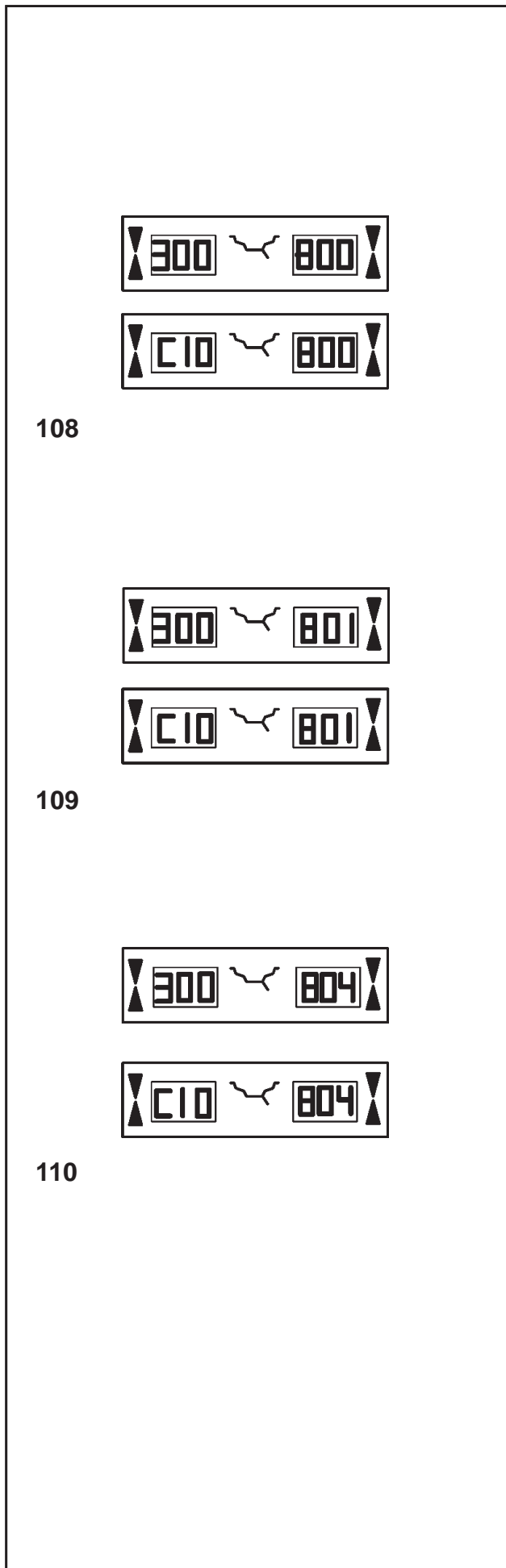
Dans un tel cas :

- Desserrer la pédale de blocage.
- S'assurer que l'arbre portant la roue serrée peut tourner librement.
- Lancer la roue à la main, puis appuyer sur la touche START.
- Si l'erreur ne peut pas être éliminée: faire appel au service après-vente.

H91 – Fig. 107

Variations de vitesse pendant la lancée de mesure. La pédale de blocage est éventuellement actionnée.

- Desserrer la pédale de blocage.
- S'assurer que l'arbre portant la roue serrée peut tourner librement.
- Répéter la lancée de mesure.



Código de error fatal

El indicador muestra un código de seis cifras y/o letras. Los códigos que inician con 300XXX señalan un error que se ha presentado en fase de monitoreo interno, los códigos que inician con C10XXX señalan un error que se ha presentado en fase de autodiagnóstico después de la puesta en marcha de la máquina.

- Si es necesario llame a la asistencia técnica.

300 800 o 001 037 (C10 800) – Fig. 108

Tensión de alimentación de red eléctrica inferior a 170 V. Equilibrado posible si el motor consigue llevar el árbol al régimen de medición. Los datos de rueda pueden perderse.

- Lleve la tensión de alimentación de la red eléctrica dentro de una gama de 200 - **230** - 240 Volt con un transformador en entrada (ref. 6705 902).

300 801 o 001 036 (C10 801) – Fig. 109

Tensión de alimentación de la red eléctrica superior a 265V. La electrónica de la máquina está en peligro. Desconecte el interruptor de red.

- Lleve la tensión de alimentación de la red eléctrica dentro de una gama de 200 - **230** - 240 Volt con un transformador en entrada (ref. 6705 902).

300 804 (C10 804) – Fig. 110

Tensión de alimentación de la red eléctrica superior a 275 V. La electrónica de la máquina está en peligro. Desconecte el interruptor de red. Los daños provocados al repetirse esta anomalía no están cubiertos por la garantía.

- Lleve la tensión de alimentación de la red eléctrica dentro de una gama de 200 - **230** - 240 Volt con un transformador en entrada (ref. 6705 902).

Mensajes de error mediante señales acústicas

Los mensajes de error también pueden señalarse mediante señales acústicas. En función del número de las señales acústicas, de su frecuencia y duración (larga/breve) y de la longitud de los intervalos, el técnico del Service puede localizar y eliminar el error correspondiente.

- Desactive la máquina.
- Llame a la asistencia técnica.

Changing modes of operation

Fatal error codes

The display shows an alphanumeric code consisting of six digits and/or letters. When messages are read out starting 300XXX or 001XXX the error occurred during the internal operational check, if it is C10XXX it occurred during the self-test after the machine was switched on.

- If necessary, call service.

300 800 or 001 037 (C10 800) – Fig. 108

Line voltage under 170 V. Balancing is feasible if the motor can drive the main shaft to the measuring speed. Wheel data may be lost.

- Bring the line voltage to within a range of 200 – 230 – 240 Volts with an input transformer (ref. 6705 902).

300 801 or 001 036 (C10 801) – Fig. 109

Line voltage over 265 V. Damage to the electronic unit of the machine is likely! Turn off mains switch!

- Bring the line voltage to within a range of 200 – 230 – 240 Volts with an input transformer (ref. 6705 902).

300 804 (C10 804) – Fig. 110

Line voltage over 275 V. Damage to the electronic unit of the machine is likely! Turn off mains switch! Any damage resulting from repeated occurrence of this error code is not covered by the guarantee.

- Bring the line voltage to within a range of 200 – 230 – 240 Volts with an input transformer (ref. 6705 902).

Error messages by means of acoustic signals

Error messages can also be indicated by means of acoustic signals. The service technician can locate and eliminate the corresponding error by means of the number of tones, their frequency and duration (long/short) and the length of the pauses.

- Switch off the machine.
- Call service.

Sélection du mode de fonctionnement

Messages d'erreurs fatales

L'afficheur affiche un code à 6 chiffres et/ou lettres. S'il y a des messages commençant par 300XXX ou 001XXX, l'erreur se présentait pendant le contrôle de fonctionnement interne, s'il s'agit d'un message C10XXX, l'erreur se présentait pendant l'autocontrôle à la mise en circuit.

- Si nécessaire, appeler le service après-vente.

300 800 ou 001 037 (C10 800) – Fig. 108

Tension de secteur inférieure à 170 V. Equilibrage possible si le moteur peut entraîner l'arbre principal jusqu'à la vitesse de mesure. Des données de roue peuvent être perdues.

- Amener la tension de secteur dans la plage de 200 – 230 – 240 V à l'aide du transformateur d'entrée (réf. 6705 902).

300 801 ou 001 036 (C10 801) – Fig. 109

Tension de secteur supérieure à 265 V. L'unité électronique de la machine est en danger! Déclencher l'interrupteur secteur!

- Amener la tension de secteur dans la plage de 200 – 230 – 240 V à l'aide du transformateur d'entrée (réf. 6705 902).

300 804 (C10 804) – Fig. 110

Tension de secteur supérieure à 275 V. L'unité électronique de la machine est en danger! Déclencher l'interrupteur secteur! Tout endommagement causé alors que ce message est à nouveau affiché n'est pas couvert par la garantie.

- Amener la tension de secteur dans la plage de 200 – 230 – 240 V à l'aide du transformateur d'entrée (réf. 6705 902).

Messages d'erreur par signaux acoustiques

Les erreurs peuvent également être signalées par des tonalités acoustiques. Le technicien de service pourra identifier les erreurs de par le nombre de signaux, leur fréquence et leur durée (longue/courte) pour ensuite y remédier.

- Débrancher la machine.
- Appeler le service après-vente.

12 Optimización/minimización

12.1 Características Generales

La optimización del desequilibrio sirve para maximizar la silenciosidad de la marcha.

Para llevar a cabo la optimización, el neumático se monta cada vez en posiciones distintas respecto a la llanta, dichas posiciones se toman en función del resultado obtenido mediante varias mediciones. Por lo general de este modo se pueden reducir aún más posibles excentricidades radiales y axiales, así como las fuerzas laterales y radiales, aumentando la silenciosidad de la marcha de la rueda.

Además de esto se puede reducir la magnitud de los pesos de compensación necesarios para el equilibrado.

Si no se precisa llevar a cabo la optimización, puede efectuarse la minimización de los pesos.

Ésta operación es posible por ejemplo cuando la llanta no presenta defectos de forma, lo cual significa que el desequilibrio de la rueda depende exclusivamente de irregularidades en el neumático.

En tal caso el posible desequilibrio de la llanta puede colocarse respecto al desequilibrio del neumático de modo tal que se compensen recíprocamente y la máquina calcule un peso mínimo de compensación.

12.2 Instrucciones operativas para la optimización del equilibrado / minimización de los pesos

La equilibradora, durante las operaciones de montaje/desmontaje del neumático necesarias para la optimización y la minimización, puede ser utilizada por otro operador para realizar los trabajos normales de equilibrado.

Para tal fin pulse la tecla STOP, de este modo se interrumpirá el programa de optimización/minimización.

La electrónica memoriza el paso de programa actual, las dimensiones de la llanta y todos los datos medidos hasta ahora. Para continuar con el programa de optimización/minimización, pulse las teclas OP y después C.

El programa continua desde la fase en la que se interrumpió, pulsando los datos introducidos inicialmente y los datos medidos.

Si un lanzamiento de medición se interrumpe con la tecla STOP (ej: para fijar mejor la rueda o por una emergencia), la máquina regresa al paso de programa anterior. Restablezca la posición de la válvula y reanude la operación de optimización/minimización.

Después de una interrupción efectuada mediante la tecla STOP aparecerán los valores de desequilibrio del último lanzamiento.

Para reanudar la optimización/minimización después de una interrupción, es suficiente pulsar la tecla OP.

Durante el trabajo de optimización/minimización el lanzamiento de medición siempre debe ponerse en marcha a través de la tecla START.

Con la puesta en marcha del ciclo de optimización/minimización, se anula también la posible compensación de la herramienta de fijación rueda realizada anteriormente.

12 Optimisation/ Weight minimisation

12.1 General

Opto-ride, the optimisation program, is an improvement of the matching procedure.

Tyre and rim are exactly adjusted relative to each other on the basis of unbalance test results. In general this involves reduction of lateral and radial run-out and of radial and lateral force variation, if any, as well as reduction of balance weight size, hence optimisation of wheel running conditions on the whole.

If optimisation is not desired, it is possible to achieve weight minimisation (so-called matching).

This is for instance possible when there is no deformation of the rim, but where unsmooth ride is only due to non-uniform mass distribution in the tyre. In this case the unbalance present in the rim can be adjusted relative to the unbalance present in the tyre so that the unbalances compensate for each other and the smallest possible balance weight can be determined.

12.2 General instructions for the optimisation/weight minimisation programs

During tyre changing operations, as required for optimisation/minimisation, the wheel balancer can be used as a conventional wheel balancer by another operator.

For this purpose, interrupt the optimisation/minimisation program by pressing the STOP key. The electronic unit will store the current program step, the rim dimensions and all measurements taken so far.

To continue with the optimisation/minimisation program, press the OP and C keys in succession. The program then continues at the step where it was interrupted, using the initial data inputs and measured data.

If a measuring run is interrupted by operation of the STOP key (e. g. poor clamping of wheel or in case of emergency) the machine will switch back to the previous program step. Optimisation/minimisation is then continued simply by entering the valve position of the wheel once more with the OP key.

After interruption by operation of the STOP key the readings refer to the unbalance of the latest measuring run.

To start the optimisation/minimisation program anew after an interruption, it is only necessary to press the OP key.

During optimisation/minimisation a measuring run always has to be started with the START key.

Compensation of unbalance of the wheel adaptor is cancelled by starting an optimisation or minimisation run.

12 Optimisation / Minimisation des masses

12.1 Généralités

L'optimisation de la stabilité de marche est une forme plus élaborée du procédé dit "matching". Au cours du processus d'optimisation, la jante et le pneu sont adaptés l'un à l'autre sur la base de diverses mesures de balourd. En règle générale, le voilage et le faux-rond ainsi que des variations des forces radiales et latérales éventuellement existants sont diminués, optimisant ainsi la stabilité de marche de la roue. La masse nécessaire pour équilibrer la roue (masse d'équilibrage) peut en outre être réduite. Si une optimisation n'est pas souhaitée, il est possible d'obtenir une minimisation des masses (appelée "matching"). Ceci est par exemple possible si la jante ne présente pas de déformations, donc si une instabilité de marche ne résulte que d'une distribution irrégulière des masses du pneu. Dans ce cas, le balourd de la jante peut être positionnée par rapport au balourd du pneu de telle sorte que les balourds se compensent mutuellement et que la masse d'équilibrage la plus petite possible soit calculée pour l'équilibrage.

12.2 Conseils de manipulation pour l'optimisation de stabilité de marche/minimisation des masses

L'équilibreuse de roue peut être utilisée par un autre opérateur en tant qu'équilibreuse normale pendant les travaux de montage de pneu qui sont nécessaires pour l'optimisation de stabilité de marche/minimisation des masses. Pour ce faire, interrompre l'optimisation de stabilité de marche/minimisation des masses en appuyant sur la touche STOP. L'unité électronique mémorise le pas de programme actuel, les dimensions de jante et toutes les valeurs mesurées jusqu'à présent. Pour poursuivre l'optimisation/minimisation, appuyer successivement les touches OP et C. Cela réactive un pas de programme quitté auparavant avec les valeurs mesurées et les dimensions réglées correspondantes et l'optimisation/minimisation peut être poursuivie. Si une lancée de mesure est interrompue à l'aide de la touche STOP (p. ex. mauvais serrage de roue ou cas d'urgence), la machine repasse au pas de programme précédent. Après que la position de la valve du pneu ait été à nouveau vérifiée, l'optimisation de stabilité de marche/minimisation des masses peut être poursuivie. Après une interruption à l'aide de la touche STOP, les valeurs de balourd de la dernière lancée de mesure sont affichées. Si l'optimisation de stabilité de marche/minimisation des masses doit être recommencée après une interruption, appuyer seulement sur la touche OP. Pendant l'optimisation de stabilité de marche/minimisation des masses, une lancée de mesure doit toujours être entamée à l'aide de la touche START. Le démarrage de l'optimisation de stabilité de marche/minimisation des masses supprime toute compensation du balourd du moyen de serrage.

12.3 Programa de Optimización equilibrado

A continuación se describe el ciclo del programa de optimización del equilibrado (código OP) y de minimización de los pesos (código Un), además en la figura se ilustran las posibles indicaciones.

Siga las indicaciones de la Figura y las instrucciones del programa (ej: indicación OP.6, véase Figura 119)

Ejecución de la optimización de equilibrado

Si después del lanzamiento de medición, el desequilibrio sobre el plano de compensación izquierdo o derecho y/ o el desequilibrio estático son superiores a 30 gramos, aconsejamos efectuar la optimización en automático activando el símbolo OP (**Fig. 111**).

- Antes de efectuar la optimización compruebe que las dimensiones de la llanta hayan sido introducidas correctamente.

No se podrán corregir los datos más adelante.

- Desmonte el neumático y fije sólo la llanta para efectuar el lanzamiento de compensación.
- Pulse la tecla (**Fig. 112, detalle 1**).

Aparece la indicación OP.1 (**Fig. 113**).

En todas las figuras en las cuales aparece el símbolo de la válvula sobre el borde de la llanta, después de haber desplazado el neumático sobre la llanta, pulse la tecla OP para introducir la posición de la válvula (exactamente perpendicular sobre el árbol).

- Gire la llanta de manera que la válvula se encuentre exactamente en posición perpendicular sobre el árbol.
- Pulse la tecla (**Fig. 112, detalle 1**) para adquirir la posición de la válvula.

Aparece la indicación OP.2 (**Figura 114**).

Una posible introducción errónea de la válvula podrá corregirse sucesivamente.

Ejecución de la minimización de los pesos

Si no se lleva a cabo la optimización sino solamente una minimización de los pesos (es decir, sin el lanzamiento de la llanta sin neumático) proceda del siguiente modo:

- Fije la rueda completa (llanta con neumático).
- Pulse la tecla (**Fig. 112, Pos. 1**).

Indicación OP.1 - Aparece la **Fig. 113**.

- Ejecute el programa de minimización pesos pulsando la tecla de desequilibrios mínimos (**Figura 112, Pos. 2**).

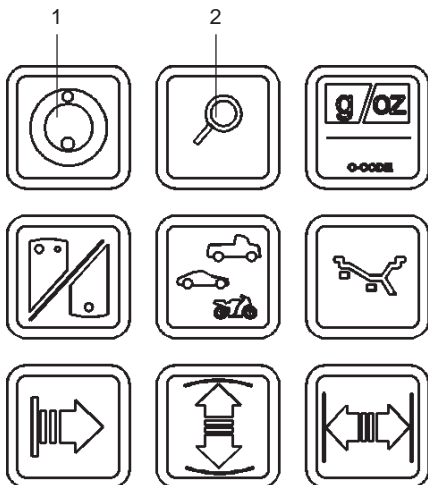
Aparece la indicación Un.3 (véase Capítulo 12.4, Figura 124). Siga con la ejecución del programa de minimización.

- Con el programa OP.2 sigue siendo posible no efectuar el lanzamiento de compensación de la llanta. Pase al próximo paso del programa pulsando la tecla de desequilibrios mínimos.

A tal punto aparece la indicación Un.4 (véase § 12.4, Fig.125) tras la cual hay que continuar. La posición de la válvula configurada mediante OP.1 queda memorizada.



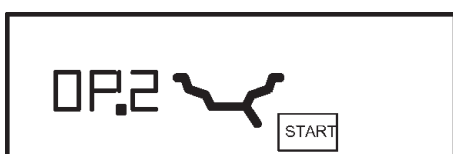
111



112



113



114

12.3 Opto-ride program

The sequence of operations for the optimisation program (code OP) and for the minimisation program (code Un) is described below, with the possible readings illustrated in the figures.

We advise you to choose the figure showing the readings you have and then to proceed in line with the instructions given (e. g. reading OP.6, see Fig. 119).

Optimisation

Use of the optimisation program is recommended automatically after a measuring run by viewing the OP symbol if the unbalance in left and/or right correction planes and/or static unbalance is greater than 30 g (**Fig. 111**).

- If optimisation is desired, check whether all rim dimension inputs are correct.

Subsequent correction is not possible.

- Demount the tyre and clamp the rim for the compensation run.
- Depress the OP key (**Fig. 112, item 1**).

Reading OP.1 (**Fig. 113**) comes up.

Note that after all readings in which the valve symbol is shown at the rim contour the OP key must be pressed to enter the valve position (exactly perpendicular to and above the main shaft) after the tyre has been displaced on the rim.

- Readjust the rim such that the valve is exactly perpendicular to and above the main shaft.
- Depress the OP key (**Fig. 112, item 1**) to enter the valve position.

Reading OP.2 (**Fig. 114**) comes up.

An incorrect valve position input can be corrected by repeating this step.

Weight minimisation (matching)

If no optimisation, but only weight minimisation (i.e. without compensation run of the rim without tyre) is desired, proceed as follows:

- Clamp the tyre/rim assembly.
- Depress the OP key (**Fig. 112, item 1**).

Reading OP.1 – **Fig. 113** comes up.

- Depress the precision key (**Fig. 112, item 2**) to switch over to the minimisation program.

The reading goes to Un.3 (see § 12.4, **Fig. 124**) where you proceed with the program.

- At level OP.2 the compensation run can still be omitted. Again, proceed with the program by depressing the precision key.

As a result the reading goes to Un.4 (see § 12.4, **Fig. 125**) where you continue. The valve position input of OP.1 remains entered.

12.3 Programme d'optimisation

Ci-dessous, la séquence des opérations pour le programme d'optimisation (code OP) et le programme de minimisation (code Un) est décrite, les affichages possibles étant illustrés dans les figures respectives. Suivant l'affichage, se concentrer sur la figure correspondante et procéder suivant les instructions données (ex: affichage OP.6, voir **Fig. 119**).

Effectuer une optimisation de stabilité de marche

L'optimisation est recommandée automatiquement après une lancée de mesure par l'affichage du symbole OP, au cas où le balourd des plans de correction gauche et/ou droit et/ou le balourd statique serait supérieur à 30 g (**Fig. 111**).

- Si l'optimisation est souhaitée, vérifier encore une fois si les dimensions de jante ont été entrées correctement.

Une correction ultérieure n'est plus possible.

- Démontez le pneu et serrez la jante pour effectuer une lancée de compensation.
- Appuyez sur la touche OP (**Fig. 112, pos. 1**).

L'affichage OP.1 (**Fig. 113**) apparaît alors.

Noter qu'après tous les affichages où le symbole de valve est montré près de la jante, la touche OP doit être appuyée pour entrer la position de valve (exactement perpendiculaire à et au-dessus de l'arbre principal) après le déplacement du pneu sur la jante.

- Tourner la jante jusqu'à ce que la valve soit exactement perpendiculaire à et au-dessus de l'arbre principal.
- Appuyez sur la touche OP (**Fig. 112, pos. 1**) pour mettre la position de la valve en mémoire.

L'affichage OP.2 (**Fig. 114**) apparaît alors.

Une fausse entrée de la position de la valve peut être corrigée en répétant cette opération.

Minimisation des masses (matching)

Si ce n'est pas l'optimisation, mais seulement la minimisation des masses qui doit être effectuée (donc sans lancée de compensation de la jante sans pneu), procéder comme suit:

- Serrer l'ensemble pneu/jante.
- Appuyez sur la touche OP (**Fig. 112, pos. 1**).

L'affichage OP.1 (**Fig. 113**) apparaît alors.

- Appuyez sur la touche de précision (**Fig. 112, pos. 2**) pour commuter au programme de minimisation.

L'affichage Un.3 apparaît alors (voir § 12.4, **Fig. 124**).

Poursuivre alors le déroulement du programme de minimisation.

- Même au niveau de l'affichage OP.2, la lancée de compensation peut être omise. Poursuivre dans le programme en appuyant sur la touche de précision.

L'affichage passe alors à Un.4 (voir § 12.4, **Fig. 125**).

Poursuivre alors dans le programme de minimisation. La position de valve de OP.1 reste entrée.



115



116



117



118

Continuar con la optimización de equilibrado

- Inicie el lanzamiento de compensación de la llanta (sin neumático) pulsando la tecla START (Fig. 114).

Después de realizar el lanzamiento de medición, se visualizará OP.3 (Fig.115).

- Monte el neumático e ínfele correctamente (véase aviso detallado a continuación).

Aviso

Para montar, desmontar (desmontadora automática de neumáticos), girar o dar la vuelta el neumático sobre la llanta, aplique siempre en cantidades suficientes en los talones del mismo, así como en los bordes y espaldas de la llanta. Después de cada cambio de posición del neumático en la llanta, ínfele con sobrepresión (unos 3,5 bares) y reduzca después la presión al valor prescrito. Preste atención a centrar los talones del neumático correctamente.

- Fije la rueda.
- Coloque la válvula exactamente perpendicular encima del árbol principal.
- Pulse la tecla OP para adquirir la posición de la válvula.

En el indicador aparece OP.4 (Fig. 116).

- Pulse la tecla START.

Se efectúa el lanzamiento de medición. Después del lanzamiento de medición pueden aparecer dos indicaciones:

OP.5 – H1 (véase Fig. 117)

No se recomienda realizar más optimizaciones, pero es posible.

OP.5 – marca de referencia (véase Fig. 118)

Continuar trabajando en el programa OP.

Indicación OP.5 - H1 (Fig. 117)

No se aconseja realizar ninguna otra optimización caso que aparezca la indicación OP.5 - H1.

En tal caso, los datos medidos no superan el límite aconsejado para el programa de optimización.

De todos modos se puede continuar con la optimización para obtener posibles mejoras de la silenciosidad de la marcha reduciendo los desequilibrios inferiores al valor de límite prefijado (vehículo crítico).

Continuación de la optimización:

- Proceda tal y como se especifica para la indicación OP.5 - marca de referencia (véase página siguiente).

Interrupción de la optimización:

- Para interrumpir la optimización pulse la tecla STOP y regrese al programa de equilibrado continuando con el trabajo según la información que aparece en el indicador.

Optimisation/Weight minimisation

How to continue the OP program

- Press the START key (Fig. 114) to start the compensation run of rim without tyre.

After the measuring run the reading is OP.3 (**Fig. 115**).

- Mount the tyre and inflate correctly (see note below).

Note

For mounting, demounting (tyre changer), readjustment or turning over of the tyre on the rim always apply a sufficient quantity of tyre lubricant on tyre beads, rim flanges and bead seats. Each time the tyre has been readjusted relative to the rim, inflate tyre to overpressure (approx. 3.5 bar) and then deflate to correct tyre pressure. Make sure the mounting guide rib of the tyre is correctly seated.

- Clamp the tyre/rim assembly on the balancer.
- Readjust such that the valve is exactly perpendicular to and above the main shaft.
- Press the OP key to enter the valve position.

Reading OP.4 (**Fig. 116**) comes up.

- Press the START key.

The measuring run is carried out. After the measuring run two readings are possible:

OP.5 – H1 (see Fig. 117)

Further optimisation is not recommended, but possible.

OP.5 – reference mark (see Fig. 118)

Continue with the OP program.

Reading OP.5 - H1 (Fig. 117)

If OP.5 - H1 is read out further optimisation is not recommended. In this case the measured data does not exceed the limit for recommendation of the optimisation program. However, it is possible to continue optimisation so as to improve wheel running conditions even below the limit value (critical vehicle).

To continue optimisation:

- Proceed as specified for reading OP.5 - reference mark (see next page).

To abort optimisation:

- Press the STOP key to return to the balancing program and balance the wheel according to the readings.

Optimisation /Minimisation des masses

Comment poursuivre dans le programme OP

- Appuyer sur la touche START (Fig. 114) pour initialiser la lancée de compensation de la jante sans pneu.

Après la lancée de mesure, OP.3 (**Fig. 115**) est affiché.

- Monter le pneu et le gonfler correctement (voir la remarque ci-dessous).

Remarque

Pour le montage, le démontage (machine de montage de pneus), le déplacement ou le renversement du pneu sur la jante, appliquer toujours une quantité suffisante de lubrifiant sur les talons du pneu, les rebords de jante et les assises du pneu. Chaque fois que la position du pneu a été modifiée par rapport à la jante, gonfler le pneu à une surpression d'environ 3,5 bars, puis le dégonfler à la pression de service. Veiller à ce que le filet de centrage soit en position correcte.

- Serrer l'ensemble pneu/jante sur la machine.
- Tourner jusqu'à ce que la valve soit exactement perpendiculaire à et au-dessus de l'arbre principal.
- Appuyer sur la touche OP pour entrer la position de la valve.

L'affichage OP.4 (**Fig. 116**) apparaît alors.

- Appuyer sur la touche START.

La lancée de mesure est effectuée. Après la lancée de mesure, deux affichages sont possibles:

OP.5 – H1 (voir Fig. 117)

Il n'est pas recommandé, mais possible, de continuer l'optimisation.

OP.5 – Repère (voir Fig. 118)

Continuer le programme OP.

Affichage OP.5 - H1 (Fig. 117)

Si OP.5 - H1 est affiché, il n'est en général pas recommandé de continuer l'optimisation, car les valeurs mesurées ne dépassent pas les limites fixées pour que l'optimisation soit recommandée. Il est cependant possible de continuer l'optimisation pour améliorer les conditions de marche du véhicule, même au-dessous de la valeur limite (véhicule critique).

Pour poursuivre l'optimisation:

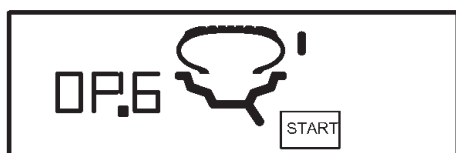
- Poursuivre selon la description pour l'affichage OP.5 -Repère (voir page suivante).

Pour interrompre l'optimisation:

- Appuyer sur la touche STOP pour repasser au programme d'équilibrage et équilibrer la roue suivant l'affichage.



118



119

Indicación OP.5 - marca de referencia (Fig. 118)

- Después del lanzamiento de medición gire la rueda tal y como indica el indicador de dirección y realice una marca (con yeso) en el lado derecho del neumático exactamente perpendicular sobre el árbol principal.
- Gire el neumático sobre la llanta (con el desmontador de ruedas) de modo que la marca realizada coincida con la válvula.
- Fije ahora la rueda sobre la equilibradora y gírela hasta que la válvula se encuentre exactamente en perpendicular sobre el árbol principal.
- Pulse la tecla OP para adquirir la posición de la válvula.

Sobre el indicador aparece la sigla OP.6 (Fig. 119).

- Pulse la tecla START.

Tras haber efectuado el lanzamiento de medición, pueden aparecer cuatro indicaciones:

=== – OP.7 (véase Fig. 120)

Proceda tal y como indica el programa OP. Se aconseja darle la vuelta al neumático sobre la llanta.

OP.7 – === (véase Fig. 121)

Proceda tal y como indica el programa OP. Se aconseja girar el neumático sobre la llanta.

H0 (véase Fig. 122)

Se ha alcanzado la mejor posición y no puede mejorarse.

H2 (véase Fig. 123)

La silenciosidad no puede mejorarse. Adaptando la llanta y el neumático entre ellos se puede obtener una notable reducción de los pesos sin penalizar la silenciosidad (pesos más pequeños).

Según las indicaciones existen varias posibilidades de continuar con el programa de trabajo. A continuación se ilustran dichas posibilidades.

Optimisation/Weight minimisation

Reading OP.5 - reference mark (Fig. 118)

- After the measuring run index the wheel following the position reading and provide a crayon mark on the right side of the tyre exactly perpendicular to and above the main shaft.
- Readjust the tyre on the rim such that the tyre mark coincides with the valve.
- Clamp the tyre/rim assembly on the balancer and readjust such that the valve is exactly perpendicular to and above the main shaft.
- Press the OP key to enter the valve position.

Reading OP.6 (Fig. 119) comes up.

- Press the START key.

After the measuring run four readings are possible:

=== – OP.7 (see Fig. 120)

Proceed with the OP program. It is recommended that the tyre be turned over on the rim.

OP.7 – === (see Fig. 121)

Proceed with the OP program. It is recommended that the tyre be readjusted on the rim.

H0 (see Fig. 122)

Optimum condition has been achieved and cannot be improved.

H2 (see Fig. 123)

Wheel running conditions cannot be improved. However, it is possible to readjust the tyre relative to the rim to obtain a quite considerable minimisation of balance weights (i.e. smaller weights) without having an adverse effect on wheel running conditions.

Depending on the readings, there are several possibilities for proceeding with the program. These possibilities are described below.

Optimisation /Minimisation des masses

Affichage OP.5 - repère (Fig. 118)

- Après la lancée de mesure, orienter la roue suivant l'affichage de direction et tracer un repère à la craie exactement perpendiculaire à et au-dessus de l'arbre principal du côté droit du pneu.
- Tourner le pneu sur la jante jusqu'à ce que le repère sur le pneu coïncide avec la valve.
- Serrer l'ensemble pneu/jante sur la machine et le tourner jusqu'à ce que la valve soit exactement perpendiculaire à et au-dessus de l'arbre principal.
- Appuyer sur la touche OP pour entrer la position de la valve.

L'affichage OP.6 (Fig. 119) apparaît alors.

- Appuyer sur la touche START.

Après la lancée de mesure, quatre affichages sont possibles:

=== – OP.7 (voir Fig. 120)

Poursuivre le programme OP. Il est recommandé de renverser le pneu par rapport à la jante.

OP.7 – === (voir Fig. 121)

Poursuivre le programme OP. Il est recommandé de tourner le pneu sur la jante.

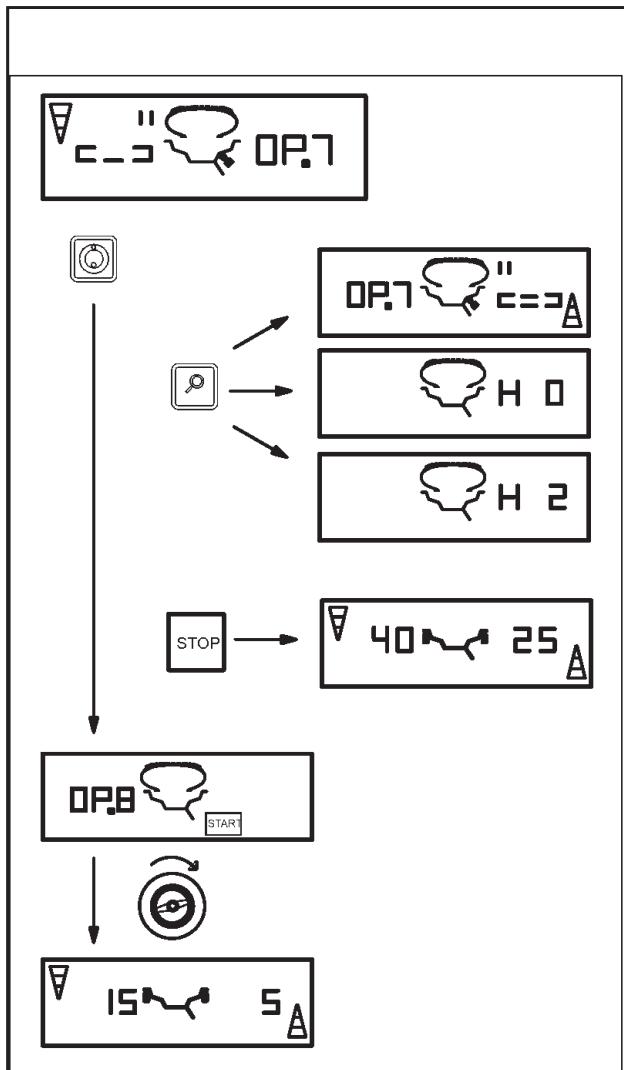
H0 (voir Fig. 122)

La condition optimale est déjà atteinte et ne peut pas être améliorée.

H2 (voir Fig. 123)

La condition de marche ne peut pas être améliorée. Il est cependant possible d'ajuster le pneu à la jante pour atteindre une minimisation considérable des masses d'équilibrage (donc de plus petites masses), sans avoir un effet négatif sur la condition de marche.

En fonction des affichages, il existe plusieurs possibilités de poursuivre le programme. Ces possibilités sont indiquées cidessous.



120

Indicación === - OP.7 (Fig. 120)

Se recomienda dar la vuelta al neumático en la llanta (las rayas en el indicador izquierdo están en rotación).

Opción 1: Dar la vuelta al neumático sobre la llanta (Programa regular)

- Oriente la rueda en función del indicador de dirección **izquierdo** y aplique una doble marca situada exactamente perpendicular encima del eje principal en el lado **izquierdo** del neumático exactamente in vertical sobre el árbol principal.
- Quite la rueda de la máquina.
- Dele la vuelta al neumático sobre la llanta y colóquelo de manera que la doble marca coincida con la válvula.
- Fije ahora la rueda sobre la máquina y gírela manualmente hasta que la válvula se encuentre exactamente perpendicular sobre el árbol principal.
- Pulse la tecla OP para adquirir la posición de la válvula.

En el indicador aparece la sigla OP.8.

- Pulse la tecla START (lanzamiento de control).

Si la optimización del equilibrado ha sido realizada correctamente (según el ciclo del programa), después del lanzamiento de control la máquina regresa automáticamente al tipo de colocación de los pesos precedentemente seleccionado e indica el desequilibrio dinámico residuo de la rueda (**Fig. 120**).

- Realice el equilibrado según muestra el indicador.

La optimización y el equilibrado han concluido.

Visualización del Error

Código E9

El código **E9** significa que durante el ciclo de optimización se ha presentado por lo menos un error (véase Capítulo 11. Códigos de error). Pulse la tecla STOP para salir del programa de optimización y si es necesario vuelva a realizar la optimización.

Alternativa 2: No le de la vuelta al neumático sobre la llanta

- Pulse la tecla de desequilibrios mínimos.

Se vuelve a calcular el resultado.

La indicación es OP.7 - = = = (véase Fig. 121) o H0 (véase Fig. 122) o H2 (véase Fig. 123).

- Para volver a === - OP.7 (dar la vuelta al neumático), pulse de nuevo la tecla de desequilibrios mínimos.

Alternativa 3: Interrupción de la optimización

- Para salir del programa OP y regresar al programa de equilibrado pulse la tecla STOP.

En el indicador aparece el valor del desequilibrio existente en la rueda.

- Realice el equilibrado tal y como muestra el indicador.

Optimisation/Weight minimisation

Reading === - OP.7 (Fig. 120)

Recommendation to turn tyre over on the rim (the left display segments are rotating).

Choice 1 Turn tyre over on the rim (standard program)

- Index the wheel following the **left** direction indicator and provide a double mark on **left** side of the tyre exactly perpendicular to and above the main shaft.
- Remove the wheel from the machine.
- Turn the tyre over on the rim and readjust until the double mark coincides with the valve.
- Clamp the tyre/rim assembly on the balancer and readjust such that the valve is exactly perpendicular to and above the main shaft.
- Press the OP key to enter the valve position.

Reading OP.8 comes up.

- Press the START key (check run).

If the optimisation run has been carried out correctly following the above sequence of operations, the balancer will return to the balancing mode selected before optimisation and read out the dynamic unbalance still left in the wheel (**Fig. 120**).

- Balance the wheel according to the readings.

Hence both optimisation and balancing are accomplished.

Reading of error code E9

If E9 is read out, at least one error was made with respect to the sequence of operations when performing optimisation (see § 11. Error codes). Abort the optimisation program by pressing the STOP key and, if desired, start optimisation once again.

Choice 2: Do **not** turn tyre over on the rim

- Press the precision key.

The result is then converted.

Reading is OP.7 - = = = (see Fig. 121) or H0 (see Fig. 122) or H2 (see Fig. 123).

- To return to === - OP.7 (turning over the tyre), press the precision key once again.

Choice 3: Abort optimisation

- Press the STOP key to return from the optimisation to the balancing program.

The unbalance present in the wheel is read out.

- Balance the wheel according to the readings.

Optimisation /Minimisation des masses

Affichage === - OP.7 (Fig. 120)

Recommandation de renverser la roue sur la jante (les traits de l'affichage gauche tournent).

Sélection 1 1 Renverser le pneu sur la jante (programme standard)

- Tourner la roue conformément à l'affichage **gauche** du sens d'orientation et tracer un double repère sur le côté **gauche** du pneu, ledit repère devant se trouver sensiblement perpendiculaire en dessous de l'arbre principal.
- Enlever la roue de la machine.
- Renverser le pneu sur la jante et le tourner jusqu'à ce que le repère double coïncide avec la valve.
- Serrer l'ensemble pneu/jante sur la machine et le tourner jusqu'à ce que la valve soit exactement perpendiculaire à et au-dessus de l'arbre principal.
- Appuyer sur la touche OP pour entrer la position de la valve.

L'affichage OP.8 apparaît alors.

- Appuyer sur la touche START (lancée de contrôle).

Si l'optimisation a été correctement effectuée suivant la séquence de programme, la machine repasse, après la lancée de contrôle, au mode d'équilibrage qui était sélectionné avant l'initialisation de la lancée d'optimisation et le balourd dynamique résiduel de la roue est affiché (**Fig. 120**).

- Effectuer l'équilibrage de la roue suivant les affichages.

L'optimisation est ainsi achevée et l'équilibrage de la roue effectué.

Affichage du code d'erreur E9

Si E9 est affiché, c'est qu'il y a eu au moins une erreur relative à la séquence de programme lors de la procédure d'optimisation (voir § 11. Codes d'erreur). Quitter le programme d'optimisation en appuyant sur la touche STOP et, si cela est souhaité, relancer l'optimisation.

Sélection 2: **Ne pas renverser** le pneu sur la jante

- Appuyer sur la touche de précision.

Le résultat est alors recalculé.

L'affichage OP.7 - = = = (voir Fig. 121) ou H0 (voir Fig. 122) ou H2 (voir Fig. 123) apparaît alors.

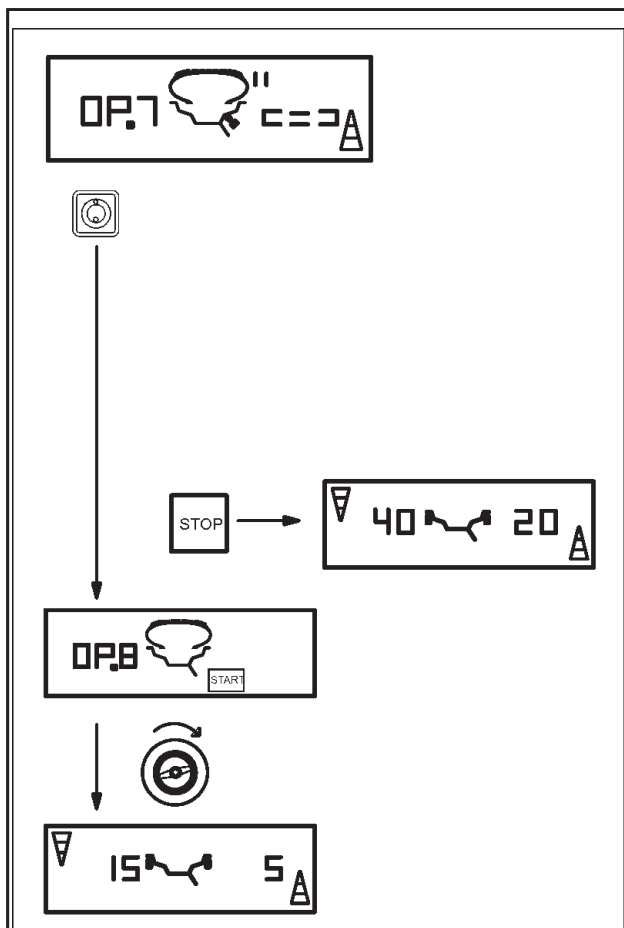
- Pour passer à === -OP.7 (renverser le pneu) appuyer à nouveau sur la touche de précision.

Sélection 3: Interruption d'optimisation de stabilité de marche

- Appuyer sur la touche STOP afin de repasser du programme OP au programme d'équilibrage.

Le balourd de la roue est alors affiché.

- Effectuer l'équilibrage de la roue suivant les affichages.



121

Indicación OP.7 - === (Fig. 121)

Se aconseja girar el neumático sobre la llanta (las barras del indicador derecho están encendidas de modo permanente).

Alternativa 1: Gire el neumático sobre la llanta (programa normal)

- Gire la rueda tal y como muestra el indicador de dirección **derecho** y haga una doble maca en el lado **derecho** del neumático exactamente en vertical encima del árbol principal.
- Quite la rueda de la máquina.
- Gire el neumático sobre la llanta de modo que la doble marca coincida con la válvula.
- Fije ahora la rueda sobre la máquina y gírela manualmente hasta que la válvula se encuentre exactamente perpendicular sobre el árbol principal.
- Pulse la tecla OP para adquirir la posición de la válvula.

En el indicador aparece la sigla OP.8.

- Pulse la tecla START (lanzamiento de control).

Si la optimización del equilibrado ha sido realizada correctamente (según el ciclo del programa), después del lanzamiento de control la máquina regresa automáticamente al tipo de colocación pesos precedentemente seleccionado e indica el desequilibrio dinámico residuo de la rueda (**Fig. 121**).

- Realice el equilibrado tal y como muestra el indicador.

La optimización y el equilibrado han concluido.

Visualización del Error

Código E9

El código E9 significa que durante el ciclo de optimización se ha producido por lo menos un error (véase Capítulo 11. Códigos de error). Pulse la tecla STOP para salir del programa de optimización y si es necesario vuelva a realizar la optimización.

Alternativa 2

- Para salir del programa OP y regresar al programa de equilibrado pulse la tecla STOP.

En el indicador aparece el valor del desequilibrio existente en la rueda.

- Realice el equilibrado tal y como muestra el indicador.

Optimisation/Weight minimisation

Reading OP.7 - === (Fig. 121)

Recommendation to readjust tyre on the rim (the right display segments light up permanently).

Choice 1: Readjust tyre on the rim (standard program)

- Index the wheel following the **right** direction indicator and provide a double mark on **right** side of the tyre exactly perpendicular to and above the main shaft.
- Remove the wheel from the machine.
- Readjust the tyre on the rim until the double mark coincides with the valve.
- Clamp the tyre/rim assembly on the balancer and readjust such that the valve is exactly perpendicular to and above the main shaft.
- Press the OP key to enter the valve position.

Reading OP.8 comes up.

- Press the START key (check run).

If the optimisation run has been carried out correctly following the above sequence of operations, the balancer will return to the balancing mode selected before optimisation and read out the dynamic unbalance still left in the wheel (**Fig. 121**).

- Balance the wheel according to the readings.

Hence both optimisation and balancing are accomplished.

Reading of error code E9

If E9 is read out, at least one error was made with respect to the sequence of operations when performing optimisation (see § 11. Error codes). Abort the optimisation program by pressing the STOP key and, if desired, start optimisation once again.

Choice 2

- Press the STOP key to return from the optimisation to the balancing program.

The unbalance present in the wheel is read out.

- Balance the wheel according to the readings.

Optimisation /Minimisation des masses

Affichage OP.7 - === (Fig. 121)

Recommandation de tourner la roue sur la jante (les traits de l'affichage droit restent allumés).

Sélection 1: Tourner le pneu sur la jante (programme standard)

- Orienter la roue suivant l'indicateur de direction à **droite** et tracer un repère double exactement perpendiculaire à et au-dessus de l'arbre principal du côté **droit** du pneu.
- Enlever la roue de la machine.
- Tourner le pneu sur la jante et le tourner jusqu'à ce que le repère double coïncide avec la valve.
- Serrer l'ensemble pneu/jante sur la machine et le tourner jusqu'à ce que la valve soit exactement perpendiculaire à et au-dessus de l'arbre principal.
- Appuyer sur la touche OP pour entrer la position de la valve.

L'affichage OP.8 apparaît alors.

- Appuyer sur la touche START (lancée de contrôle).

Si l'optimisation a été correctement effectuée suivant la séquence de programme, la machine repasse, après la lancée de contrôle, au mode d'équilibrage qui était sélectionné avant l'initialisation de la lancée d'optimisation et le balourd dynamique résiduel de la roue est affiché (**Fig. 121**).

- Effectuer l'équilibrage de la roue suivant les affichages.

L'optimisation est ainsi achevée et l'équilibrage de la roue effectué.

Affichage du code d'erreur E9

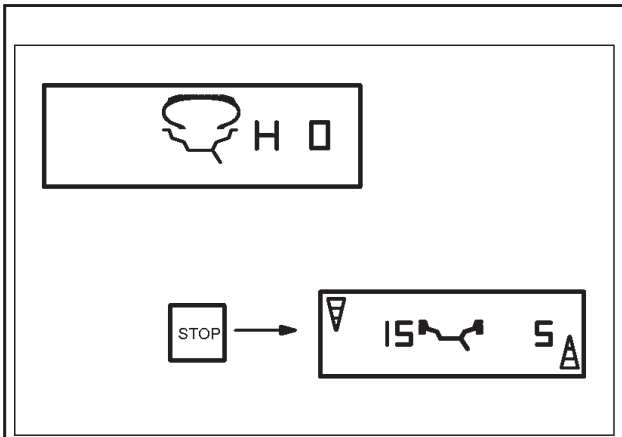
Si E9 est affiché, c'est qu'il y a eu au moins une erreur relative à la séquence de programme lors de la procédure d'optimisation (voir § 11. Codes d'erreur). Quitter le programme d'optimisation en appuyant sur la touche STOP et, si cela est souhaité, relancer l'optimisation.

Sélection 2

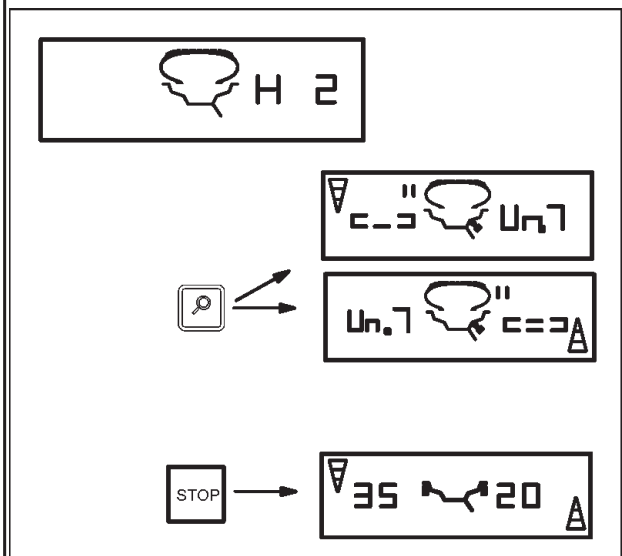
- Appuyer sur la touche STOP afin de repasser du programme OP au programme d'équilibrage.

Le balourd de la roue est alors affiché.

- Effectuer l'équilibrage de la roue suivant les affichages.



122



123

Con indicación H0 (Fig. 122)

- Para salir del programa OP y regresar al programa de equilibrado pulse la tecla STOP.

En el indicador aparece el valor actual de desequilibrio de la rueda.

- Realice el equilibrado tal y como muestra el indicador.

Se ha alcanzado la mejor condición que no puede mejorarse.

Con indicación H2 (Fig. 123)

La silenciosidad no puede mejorarse. Pero puede obtenerse aún una minimización de los pesos (el indicador presenta la sigla Un.).

Alternativa 1: Continuar con la minimización de los pesos

- Pulse la tecla de desequilibrios mínimos para continuar con el programa.

Consecuentemente las indicaciones son === - Un.7 (Fig.129) o Un.7 -=== (Fig. 130).

Alternativa 2: Interrupción de la optimización

- Para salir del programa OP y regresar al programa de equilibrado pulse la tecla STOP.

En el indicador aparece el valor actual de desequilibrio de la rueda.

- Continúe con el equilibrado tal y como muestra el indicador.

Optimisation/Weight minimisation

Reading H0 (Fig. 122)

- Press the STOP key to leave the OP program and return to the balancing program.

The unbalance present in the wheel is read out.

- Balance the wheel according to the readings.

Optimum condition has been achieved and cannot be improved.

Reading H2 (Fig. 123)

Wheel running conditions cannot be improved. However, it is possible to achieve weight minimisation (readings with code Un.).

Choice 1: Continue with weight minimisation

- Press the precision key to continue in the program.

As a result readings are === - Un.7 (Fig.129) or Un.7 - === (Fig. 130).

Choice 2: Abort optimisation

- Press the STOP key to leave the OP program and return to the balancing program.

The unbalance present in the wheel is read out.

- Balance the wheel according to the readings.

Optimisation /Minimisation des masses

Affichage H0 (Fig. 122)

- Appuyer sur la touche STOP pour repasser au programme d'équilibrage et équilibrer la roue suivant les affichages.

Le balourd existant est alors affiché.

- Effectuer l'équilibrage de la roue suivant les affichages.

L'état optimal de la roue est déjà atteint et ne peut pas être amélioré.

Affichage H2 (Fig. 123)

La condition de marche ne peut pas être améliorée. Il est cependant possible d'atteindre encore une minimisation des masses d'équilibrage (affichage avec code Un).

Sélection 1: Effectuer la minimisation des masses

- Appuyer sur la touche de précision afin de poursuivre dans le programme.

L'affichage === - Un.7 (Fig.129) ou Un.7 - === (Fig. 130) apparaît alors.

Sélection 2: Interruption d'optimisation de stabilité de marche

- Appuyer sur la touche STOP afin de repasser au programme d'équilibrage.

Le balourd existant est alors affiché.

- Effectuer l'équilibrage de la roue suivant les affichages.

12.4 Programa de Minimización de los pesos

En caso de omisión del lanzamiento de compensación de la llanta sin neumático y si se ha pulsado la tecla de desequilibrios mínimos para pasar directamente al programa de minimización con indicación Un.3 - Fig. 124), proceda del siguiente modo:

- Monte la rueda completa sobre la equilibradora.
- Coloque la válvula exactamente en perpendicular sobre el árbol principal.
- Pulse la tecla OP para adquirir la posición de la válvula.

Aparece la indicación Un.4 (Fig. 125).

- Pulse la tecla START.

Al terminar el lanzamiento de medición pueden aparecer dos indicaciones:

Un.5 – H1 (véase Fig. 126)

Pueden realizarse más minimizaciones pero no se aconseja.

Un.5 – marca de referencia (véase Fig. 127)

Continúe el trabajo con el programa Un.

Indicación Un.5 - H1 (Fig. 126)

Si aparece la indicación Un.5 - H1 no se aconseja realizar otra minimización. En este caso, los datos medidos no superan los valores límite indicados. Pero se puede continuar con la minimización para obtener un leve mejoría (p. ej. : para vehículos críticos).

Continuar con la minimización:

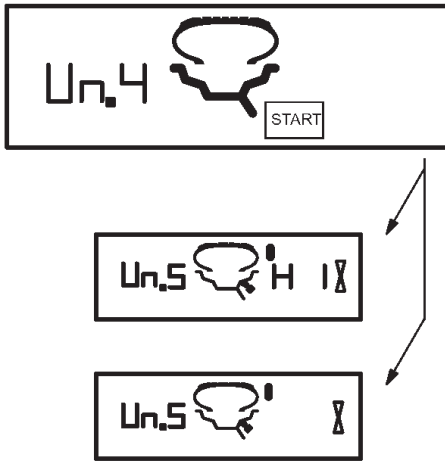
- Proceda tal y como especifica la indicación Un.5 - marca de referencia (véase página siguiente).

Interrupción de la minimización:

- Para interrumpir la optimización pulse la tecla STOP y regrese al programa de equilibrado. Continuando con el trabajo tal y como indican las informaciones que aparecen en el indicador.



124



125



126

12.4 Minimisation program

If the compensation run of the rim without tyre was omitted and the precision key was pressed to go directly into the minimisation program (reading Un.3 - **Fig. 124**), proceed as follows.

- Clamp the tyre/rim assembly on the balancer.
- Readjust such that the valve is exactly perpendicular to and above the main shaft.
- Press the OP key to enter the valve position.

Reading Un.4 comes up (**Fig. 125**).

- Press the START key.

The measuring run is carried out. After the measuring run two readings are possible:

Un.5 – H1 (see **Fig. 126**)

Further minimisation is not recommended, but possible.

Un.5 – reference mark (see **Fig. 127**)

Continue with the Un program.

Reading Un.5 - H1 (**Fig. 126**)

If Un.5 - H1 is read out further minimisation is not recommended. In this case, the measured data does not exceed the given limit values. However, it is possible to continue minimisation so as to achieve an improvement, if only slight (critical vehicle).

To continue with the minimisation program:

- Proceed as specified for reading Un.5 - reference mark (see next page).

To abort minimisation:

- Press the STOP key to return to the balancing program and balance the wheel according to the readings.

12.4 Programme de minimisation

Si la lancée de compensation de la jante sans pneu a été omise et si la touche de précision a été appuyée pour passer directement au programme de minimisation (affichage Un.3 - **Fig. 124**), poursuivre comme suit:

- Serrer l'ensemble pneu/jante sur la machine.
- Tourner jusqu'à ce que la valve soit exactement perpendiculaire à et au-dessus de l'arbre principal.
- Appuyer sur la touche OP pour entrer la position de la valve.

L'affichage Un.4 (**Fig. 125**) apparaît alors.

- Appuyer sur la touche START.

La lancée de mesure est initialisée. Après la lancée de mesure, deux affichages sont possibles:

Un.5 – H1 (voir **Fig. 126**)

Il n'est pas recommandé mais possible de continuer la minimisation.

Un.5 – repère (voir **Fig. 127**)

Poursuivre le programme Un.

Affichage Un.5 - H1 (**Fig.126**)

Si Un.5 - H1 est affiché, il n'est en général pas recommandé de continuer la miminisation, car les valeurs mesurées ne dépassent pas les limites fixées. Il est cependant possible de continuer la minimisation pour obtenir une amélioration, même audessous de la valeur limite (véhicule critique).

Continuer la minimisation:

- Poursuivre selon la description pour l'affichage Un.5 - repère (voir page suivante).

Interrompre la minimisation:

- Appuyer sur la touche STOP pour repasser au programme d'équilibrage et équilibrer la roue suivant l'affichage.



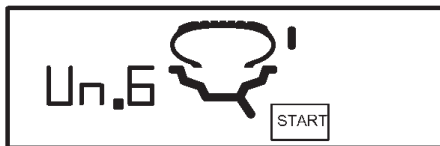
127

Indicación Un.5 - marca de referencia (Fig. 127)

- Después del lanzamiento de medición gire la rueda tal y como muestra el indicador de dirección y haga una marca (con yeso) en el lado derecho del neumático exactamente perpendicular encima del árbol principal.
- Gire el neumático sobre la llanta (con el desmontaruedas) de manera que la marca realizada coincida con la válvula.
- Fije ahora la rueda sobre la máquina y gírela hasta que la válvula se encuentre exactamente perpendicular encima del árbol principal.
- Pulse la tecla OP para adquirir la posición de la válvula.

En el indicador aparece la sigla Un.6 (Fig. 128).

- Pulse la tecla START.



128

La máquina efectúa el segundo lanzamiento de medición con neumático. Tras efectuar el lanzamiento de medición pueden aparecer tres indicaciones distintas:

=== – Un.7 (véase Fig. 129)

Continúe el trabajo con el programa Un. Se aconseja darle la vuelta al neumático sobre la llanta.

Un.7 – === (véase Fig. 130)

Continúe el trabajo con el programa Un. Se aconseja girar al neumático.

H0 véase Fig. 131)

Se ha alcanzado la mejor condición, no puede mejorarse.

En función de las indicaciones existen distintas posibilidades de continuar con el programa de trabajo. A continuación se ilustran dichas posibilidades.

Optimisation/Weight minimisation

Reading Un.5 - reference mark (Fig. 127)

- After the measuring run index the wheel following the position reading and provide a crayon mark on the right side of the tyre exactly perpendicular to and above the main shaft.
- Readjust the tyre on the rim such that the tyre mark coincides with the valve.
- Clamp the tyre/rim assembly on the balancer and readjust such that the valve is exactly perpendicular to and above the main shaft.
- Press the OP key to enter the valve position.

Reading Un.6 (Fig. 128) comes up.

- Press the START key.

The second measuring run of the tyre/rim assembly is started. After the measuring run three readings are possible:

=== – Un.7 (see Fig. 129)

Proceed with the Un program. It is recommended that the tyre be turned over on the rim.

Un.7 – === (see Fig. 130)

Proceed with the Un program. It is recommended that the tyre be adjusted on the rim.

H0 (see Fig. 131)

Optimum condition has been achieved and cannot be improved.

Depending on the readings, there are several possibilities for proceeding with the program. These possibilities are described below.

Optimisation /Minimisation des masses

Affichage Un.5 - repère (Fig. 127)

- Après la lancée de mesure, orienter la roue suivant l'affichage de direction et tracer un repère à la craie exactement perpendiculaire à et au-dessus de l'arbre principal du côté droit du pneu.
- Tourner le pneu sur la jante jusqu'à ce que le repère sur le pneu coïncide avec la valve.
- Serrer l'ensemble pneu/jante sur la machine et le tourner jusqu'à ce que la valve soit exactement perpendiculaire à et au-dessus de l'arbre principal.
- Appuyer sur la touche OP pour entrer la position de la valve.

L'affichage Un.6 (Fig. 128) apparaît alors.

- Appuyer sur la touche START.

La deuxième lancée de mesure est initialisée. Après la lancée de mesure, trois affichages sont possibles:

=== – Un.7 (voir Fig. 129)

Poursuivre le programme Un. Il est recommandé de renverser le pneu sur la jante.

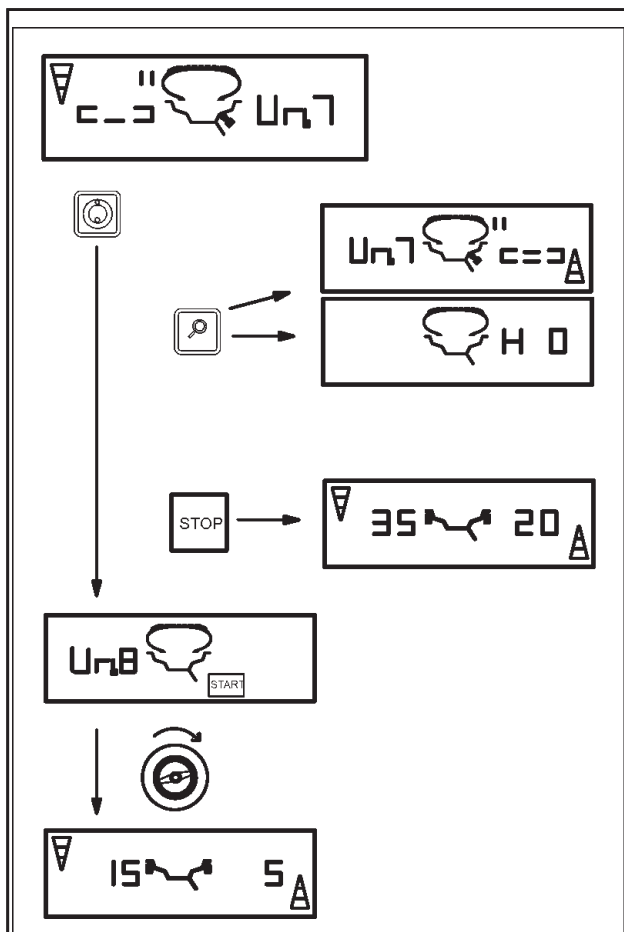
Un.7 – === (voir Fig. 130)

Poursuivre le programme Un. Il est recommandé de tourner le pneu sur la jante.

H0 (voir Fig. 131)

La condition optimale est déjà atteinte et ne peut pas être améliorée.

Suivant les affichages, diverses possibilités existent de poursuivre le programme. Ces possibilités sont indiquées ci-dessous.



129

Indicación === - Un.7 (Fig. 129)

Dele la vuelta al neumático sobre la llanta (las barras del indicador izquierdo giran).

Alternativa 1: Dele la vuelta al neumático sobre la llanta (programa normal)

- Gire la rueda tal y como muestra el indicador de dirección **izquierdo** y haga una doble marca en el lado **izquierdo** del neumático exactamente en vertical encima del árbol principal.
- Quite la rueda de la máquina.
- Dele la vuelta al neumático sobre la llanta y gírelo hasta que la doble marca coincida con la válvula.
- Fije la rueda sobre la máquina y gírela manualmente hasta que se encuentre exactamente perpendicular encima del árbol principal.
- Pulse la tecla OP para adquirir la posición de la válvula.

En el indicador aparece la sigla Un.8.

- Pulse la tecla START (lanzamiento de control).

Si la minimización ha sido efectuada correctamente (según el ciclo de programa), después del lanzamiento de control, la máquina regresa automáticamente al tipo de colocación de los pesos precedentemente seleccionado y muestra el desequilibrio dinámico residuo de la rueda (**Fig. 129**).

- Realice el equilibrado tal y como muestra el indicador.

La minimización y el equilibrado han concluido.

Visualización del Error

Código E9

El código E9 significa que durante el ciclo de minimización se ha producido por lo menos un error (véase Capítulo 11. Códigos de error). Pulse la tecla STOP para salir del programa de minimización y, si es necesario, realice de nuevo la minimización.

Alternativa 2: No le de la vuelta al neumático sobre la llanta

- Pulse la tecla de desequilibrios mínimos.

Se recalcula el resultado.

Aparece la indicación Un.7 - === (véase Fig. 130) o H0 (véase Fig. 131).

- Para regresar a === - Un.7 (dele la vuelta al neumático), pulse de nuevo la tecla de desequilibrios mínimos.

Alternativa 3

- Pulse la tecla STOP para salir del programa de minimización y regresar al programa de equilibrado.

En el indicador aparece el valor del desequilibrio existente en la rueda.

- Realice el equilibrado tal y como muestra el indicador.

Optimisation/Weight minimisation

Reading === - Un.7 (Fig. 129)

Recommendation to turn tyre over on the rim (the left display segments are rotating).

Choice 1: Turn tyre over on the rim (standard program)

- Index the wheel following the **left** direction indicator and provide a double mark on the **left** side of the tyre exactly perpendicular to and above the main shaft.
- Remove the wheel from the machine.
- Turn the tyre over on the rim and readjust until the double mark coincides with the valve.
- Clamp the tyre/rim assembly on the machine and readjust such that the valve is exactly perpendicular to and above the main shaft.
- Press the OP key to enter the valve position.

Reading Un.8 comes up.

- Press the START key (check run).

If the minimisation run has been carried out correctly following the above sequence of operations, the balancer will return to the balancing mode selected before minimisation and read out the dynamic unbalance still left in the wheel (**Fig. 129**).

- Balance the wheel according to the readings.

Hence both minimisation and balancing are accomplished.

Reading of error code E9

If E9 is read out, at least one error was made with respect to the sequence of operations when performing minimisation (see § 11. Error codes). Abort the minimisation program by pressing the STOP key and, if desired, start minimisation once again.

Choice 2: Do **not** turn tyre over on the rim

- Press the precision key.

The result is then converted.

Reading is Un.7 - = = = (see Fig. 130) or H0 (see Fig. 131).

- To return to === - Un.7 (turning over the tyre), press the precision key once again.

Choice 3

- Press the STOP key to return from the minimisation to the balancing program.

The unbalance present in the wheel is read out.

- Balance the wheel according to the readings.

Optimisation /Minimisation des masses

Affichage === - Un .7 (Fig. 129)

Recommandation de renverser la roue sur la jante (les traits de l'affichage gauche tournent).

Sélection 1: Renverser le pneu sur la jante (programme standard)

- Tourner la roue conformément à l'affichage **gauche** du sens d'orientation et tracer un double repère sur le côté **gauche** du pneu, ledit repère devant se trouver sensiblement perpendiculaire en dessous de l'arbre principal.
- Enlever la roue de la machine.
- Renverser le pneu sur la jante et le tourner jusqu'à ce que le repère double coïncide avec la valve.
- Serrer l'ensemble pneu/jante sur la machine et le tourner jusqu'à ce que la valve soit exactement perpendiculaire à et au-dessus de l'arbre principal.
- Appuyer sur la touche OP pour entrer la position de la valve.

L'affichage Un.8 apparaît alors.

- Appuyer sur la touche START (lancée de contrôle).

Si l'optimisation a été correctement effectuée suivant la séquence de programme, la machine repasse, après la lancée de contrôle, au mode d'équilibrage qui était sélectionné avant l'initialisation de la lancée de minimisation et le balourd dynamique résiduel de la roue est affiché (**Fig. 129**).

- Effectuer l'équilibrage de la roue suivant les affichages.

La minimisation est ainsi achevée et l'équilibrage de la roue effectué.

Affichage du code d'erreur E9

Si E9 est affiché, c'est qu'il y a eu au moins une erreur relative à la séquence de programme lors de la procédure de minimisation (voir § 11. Codes d'erreur). Quitter le programme de minimisation en appuyant sur la touche STOP et, si cela est souhaité, relancer la minimisation.

Sélection 2: **Ne pas renverser** le pneu sur la jante

- Appuyer sur la touche de précision.

Le résultat est alors recalculé.

L'affichage Un.7 - = = = (voir Fig. 130) ou H0 (voir Fig. 131) apparaît alors.

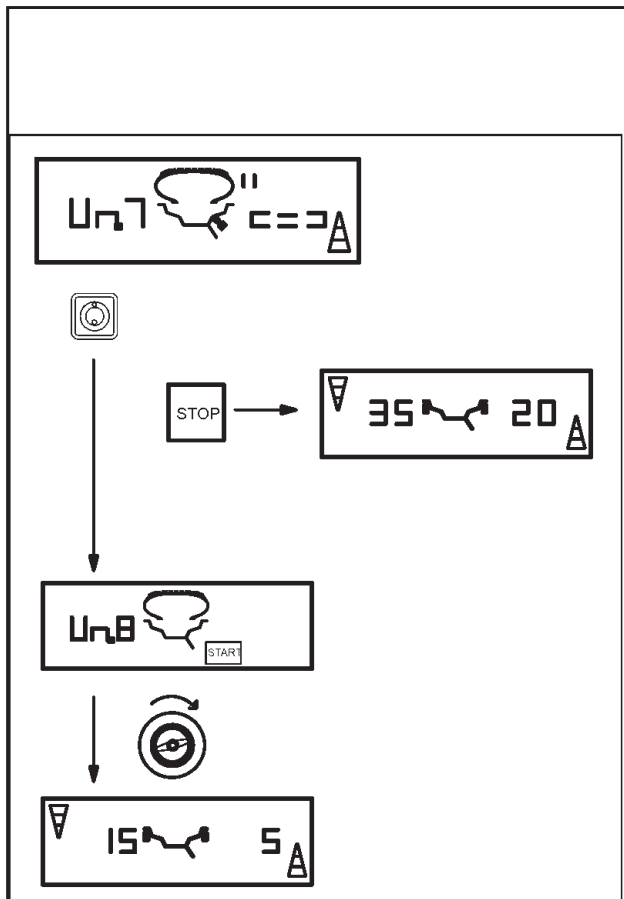
- Pour passer à === - Un.7 (renverser le pneu), appuyer à nouveau sur la touche de précision.

Sélection 3

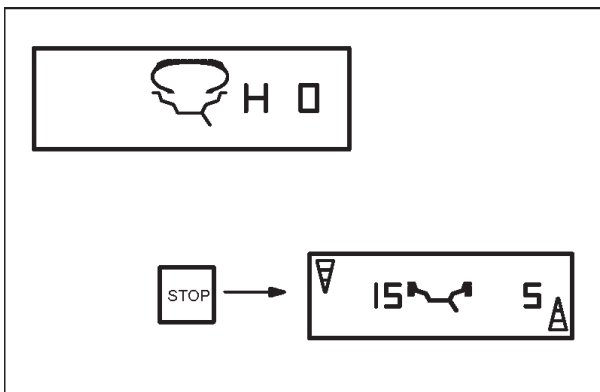
- Appuyer sur la touche STOP afin de repasser du programme de minimisation au programme d'équilibrage.

Le balourd de la roue est alors affiché.

- Effectuer l'équilibrage de la roue suivant les affichages.



130



131

Indicación Un.7 - === (Fig. 130)

Gire el neumático sobre la llanta (las barras del indicador derecho están encendidas de modo permanente).

Alternativa 1: Gire el neumático sobre la llanta (programa normal)

- Gire la rueda tal y como muestra el indicador de dirección **derecho** y haga una doble marca en el lado **derecho** del neumático, exactamente en vertical sobre el árbol principal.
- Quite la rueda de la máquina.
- Gire el neumático sobre la llanta de modo que la doble marca coincida con la válvula.
- Fije la rueda sobre la máquina y gírela hasta que la válvula se encuentre exactamente perpendicular encima del árbol principal.
- Pulse la tecla OP para adquirir la posición de la válvula.

En el indicador aparece la sigla Un.8.

- Pulse la tecla START (lanzamiento de control).

Si la minimización se ha realizado correctamente (según el ciclo de programa), después del lanzamiento de control, la máquina regresa automáticamente al tipo de colocación pesos precedentemente seleccionado y muestra el desequilibrio dinámico residuo de la rueda (**Fig. 130**).

- Realice el equilibrado tal y como muestra el indicador.

La minimización y el equilibrado han concluido.

Visualización del Error

Código E9

El código E9 significa que durante el ciclo de minimización se ha producido por lo menos un error (véase Capítulo 11. Códigos de error). Pulse la tecla STOP para salir del programa de minimización y, si es necesario, realice de nuevo la minimización.

Alternativa 2: No gire el neumático sobre la llanta

- Pulse la tecla STOP para salir del programa de minimización y regresar al programa de equilibrado.

En el indicador aparece el valor del desequilibrio existente en la rueda.

- Realice el equilibrado tal y como muestra el indicador.

Con indicación H0 (Fig. 131)

Se ha alcanzado la mejor condición, no puede mejorarse.

- Para interrumpir la optimización pulse la tecla STOP y regrese al programa de equilibrado continuando el trabajo tal y como indican las informaciones del indicador.

Optimisation/Weight minimisation

Reading Un.7 - === (Fig. 130)

Recommendation to readjust tyre on the rim (the right display segments light up permanently).

Choice 1: Readjust tyre on the rim (standard program)

- Index the wheel following the **right** direction indicator and provide a double mark on **right** side of the tyre exactly perpendicular to and above the main shaft.
- Remove the wheel from the machine.
- Readjust the tyre on the rim until the double mark coincides with the valve.
- Clamp the tyre/rim assembly on the machine and readjust such that the valve is exactly perpendicular to and above the main shaft.
- Press the OP key to enter the valve position.

Reading Un.8 comes up.

- Press the START key (check run).

If the minimisation run has been carried out correctly following the above sequence of operations, the balancer will return to the balancing mode selected before minimisation and read out the dynamic unbalance still left in the wheel (**Fig. 130**).

- Balance the wheel according to the readings.

Hence both minimisation and balancing are accomplished.

Reading of error code E9

If E9 is read out, at least one error was made with respect to the sequence of operations when performing minimisation (see § 11. Error codes). Abort the minimisation program by pressing the STOP key and, if desired, start minimisation once again.

Choice 2: Do **not** readjust tyre on the rim

- Press the STOP key to return from the minimisation to the balancing program.

The unbalance present in the wheel is read out.

- Balance the wheel according to the readings.

Reading H0 (Fig. 131)

Optimum condition has been achieved and cannot be improved.

- Press the STOP key to return to the balancing program and balance the wheel according to the readings.

Optimisation /Minimisation des masses

Affichage Un.7 - === (Fig. 130)

Recommandation de tourner le pneu sur la jante (les traits de l'affichage droit restent allumés).

Sélection 1: Tourner le pneu sur la jante (standard program)

- Orienter la roue suivant l'indicateur de direction à **droite** et tracer un repère double exactement perpendiculaire à et au-dessus de l'arbre principal du côté **droit** du pneu.
- Enlever la roue de la machine.
- Tourner le pneu sur la jante et le tourner jusqu'à ce que le repère double coïncide avec la valve.
- Serrer l'ensemble pneu/jante sur la machine et le tourner jusqu'à ce que la valve soit exactement perpendiculaire à et au-dessus de l'arbre principal.
- Appuyer sur la touche OP pour entrer la position de la valve.

L'affichage UN.8 apparaît alors.

- Appuyer sur la touche START (lancée de contrôle).

Si la minimisation a été correctement effectuée suivant la séquence de programme, la machine repasse, après la lancée de contrôle, au mode d'équilibrage qui était sélectionné avant l'initialisation de la lancée de minimisation et le balourd dynamique résiduel de la roue est affiché (**Fig. 130**).

- Effectuer l'équilibrage de la roue suivant les affichages.

La minimisation est ainsi achevée et l'équilibrage de la roue effectué.

Affichage du code d'erreur E9

Si E9 est affiché, c'est qu'il y a eu au moins une erreur relative à la séquence de programme lors de la procédure de minimisation (voir § 11. Codes d'erreur). Quitter le programme de minimisation en appuyant sur la touche STOP et, si cela est souhaité, relancer la minimisation.

Sélection 2: Ne pas tourner le pneu sur la jante

- Appuyer sur la touche STOP afin de repasser du programme de minimisation au programme d'équilibrage.

Le balourd de la roue est alors affiché.

- Effectuer l'équilibrage de la roue suivant les affichages.

Affichage H0 (voir Fig. 131)

La condition optimale est déjà atteinte et ne peut pas être améliorée.

- Appuyer sur la touche STOP pour repasser au programme d'équilibrage et équilibrer la roue suivant les affichages.

13 Calibrado del Usuario.

Si para el equilibrado de una rueda se precisan numerosos lanzamientos de medición porque las dimensiones y la posición de los pesos de corrección deben rectificarse repetidamente, significa que la precisión de medición de la máquina es insuficiente.

En tal caso el operador tiene la posibilidad de efectuar el calibrado de la máquina.

Para el calibrado por parte del usuario, la máquina está equipada con un peso de calibrado (ref. N° EAM0005D40A - colocado en la parte trasera de la caja porta-pesos).

El lanzamiento de calibrado tiene una duración mayor respecto a un lanzamiento normal de medición.

La posible compensación del desequilibrio de la herramienta de fijación se anula tras el calibrado de la máquina.

Importante:

Realice el calibrado sólo con la herramienta de fijación suministrada con la máquina.

Calibrado (Código C14)

- Asegúrese de que sobre el árbol principal de la máquina sólo esté montada la herramienta de fijación (ninguna rueda ni otros elementos de fijación).
- Pulse y mantenga pulsada la tecla C.

Aparece la indicación base C - (Fig. 132).

- Gire el mandril (dirección positiva - negativa) hasta que aparezca el código 14 (Fig. 133).
- Suelte la tecla C.

1. En el indicador aparece 1. y START (Fig. 134).

- Pulse la tecla START para realizar el primer lanzamiento de calibrado (lanzamiento de medición largo) para hallar posibles desequilibrios residuos.

Tras haber efectuado el primer lanzamiento de calibrado aparece 2. y START (Fig. 135).

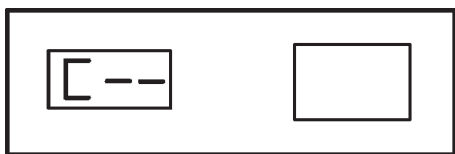
- Enrosque el peso de calibrado en el correspondiente orificio con rosca sobre el cuerpo de la herramienta de fijación (Fig. 136).
- Pulse la tecla START y realice el segundo lanzamiento de calibrado (con peso de calibrado - ajuste de los valores de corrección).

Después del segundo lanzamiento la electrónica elabora los valores obtenidos durante los lanzamientos de calibrado y los escribe en la memoria permanente. Al terminar la elaboración suena una señal acústica de tres tonos y el calibrado se da por concluido.

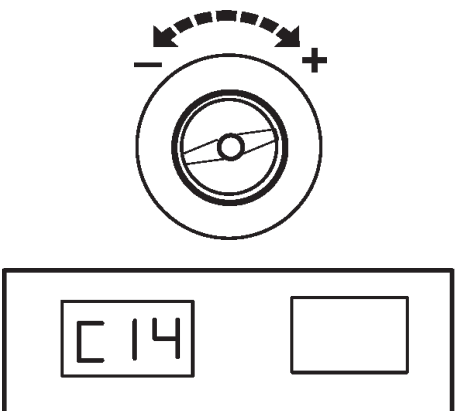
Ahora la máquina está lista para el funcionamiento y aparece el cuadro base del indicador (Fig. 132).

- Después del calibrado desenrosque el peso del cuerpo de la herramienta y vuelva a colocarlo en su lugar.

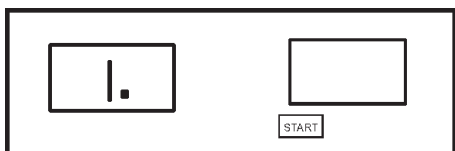
132



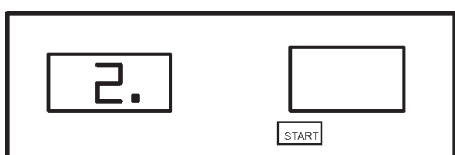
133



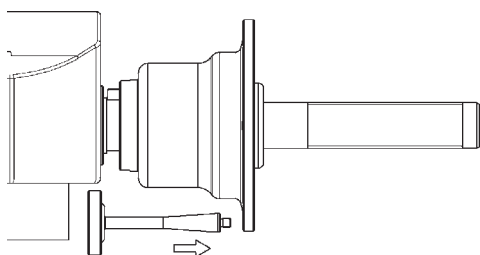
134



135



136



13 Readjustment by the operator.

If several measuring runs are necessary to balance a wheel because balance weight size and position have to be readjusted repeatedly, this is often due to insufficient measurement accuracy.

In such case the operator has the possibility of readjusting the machine.

For readjustment by the operator a calibration weight is supplied with the machine (ref. no. EAM0005D40A – kept on the rear of the weight box).

A readjustment run takes longer than a regular measuring run.

Electrical compensation of adaptor unbalance, if carried out, will be cancelled by readjustment.

Important:
Readjustment must be carried out using the clamping adaptor supplied with the machine from our works.

Readjustment (Code C14)

- Make sure no wheel or other clamping means is clamped on the machine.
- Press and hold the C key.

The basic reading C — is read out (**Fig. 132**).

- Rotate the main shaft (positive – negative direction) until code 14 is read out (**Fig. 133**).
- Release the C key.

1. and START are read out (**Fig. 134**).

- Press the START key to carry out a first readjustment run (long measuring run – to detect residual unbalances, if any).

On completion of the first run 2. and START are read out (**Fig. 135**).

- Screw the calibration weight into the threaded bore provided for this purpose in the basic body of the wheel adaptor (**Fig. 136**).
- Press the START key to carry out a second readjustment run with the calibration weight fitted on the adaptor (to detect the correction values).

On completion of the second run the electronic unit processes the data determined in the calibration runs and enters them into the permanent memory. On completion of the processing operation a three-tone signal is given and readjustment is completed. The machine is now operative and the basic readings come back (**Fig. 132**).

- Once readjustment is completed, be sure to remove the calibration weight from the wheel adaptor and put it back in its designated place.

13 Etalonnage par l'opérateur.

Si plusieurs lancées de mesure sont nécessaires pour équilibrer une roue parce que la grandeur et la position des masses d'équilibrage doivent être corrigées plusieurs fois, cela est très souvent dû à une insuffisance de précision de mesure.

Dans ce cas, l'opérateur a la possibilité de rajuster la machine.

Pour l'étalonnage, une masse-étalon (réf. EAM0005D40A) est fournie avec la machine (gardée à l'arrière sur les compartiments à masses).

La lancée d'étalonnage dure plus longtemps qu'une lancée de mesure ordinaire.

Si une compensation électrique du balourd du moyen de serrage a été effectuée, elle sera annulée par l'étalonnage.

Important:
L'étalonnage doit se faire en utilisant le moyen de serrage fourni avec la machine de nos usines.

Etalonnage (Code C14)

- Veiller à ce qu'aucune roue, ni d'autres moyens de serrage ne soient serrés sur la machine.
- Appuyer sur la touche C et la maintenir appuyée.

L'affichage de base C — est affiché (**Fig. 132**).

- Tourner l'arbre principal (sens positif – négatif) jusqu'à ce que le code 14 soit affiché (**Fig. 133**).
- Relâcher la touche C.

1. et START sont alors affichés (**Fig. 134**).

- Touche START et effectuer la première lancée d'étalonnage (lancée de mesure longue – détection d'un éventuel balourd résiduel).

La première lancée d'étalonnage terminée, 2. et START sont alors affichés (**Fig. 135**).

- Visser alors la masse-étalon dans le trou taraudé prévu à cet effet dans le corps de base du moyen de serrage (**Fig. 136**).
- Appuyer sur la touche START et effectuer une deuxième lancée d'étalonnage (avec la masse-étalon – détermination des valeurs de correction).

L'unité électronique traite les données déterminées dans les lancées d'étalonnage et les enregistre dans la mémoire permanente. Le traitement terminé, un signal de trois tonalités retentit et l'étalonnage est terminé. La machine est alors opérationnelle et l'affichage de base apparaît (**Fig. 132**).

- Une fois l'étalonnage achevé, dévisser la masse-étalon du corps de base du moyen de serrage et la replacer au bon endroit.

14 Mantenimiento.

La equilibradora casi no precisa mantenimiento. Sus rodamientos tienen lubricación a vida y están hermetizados. En caso de posibles accidentes que el cliente no pueda solucionar (por ejemplo mensajes no detallados en el capítulo 11. Mensajes), llame al Servicio Técnico.

Los conos de centrado sobre el árbol y los elementos de fijación precisan un cuidado especial. Mantenga todos los elementos mecánicos perfectamente limpios, tanto durante el ejercicio como en caso de que no lo utilice. De su perfecto estado depende en gran parte la precisión de equilibrado.

Mantenga las herramientas siempre limpias y si no las utiliza, lubrifique todas las partes con una película de aceite no corrosiva y guárdelas en un lugar adecuado.

14.1 Asistencia técnica para clientes

Snap-on Equipment

Hofmann - USA

309 Exchange Ave
Conway, AR 72032
Ph: 800 251 4500
Fax: 501 450 2085

14 Maintenance.

The wheel balancers require almost no maintenance. Their bearings are greased for life and sealed. If defects occur which cannot be eliminated by the user (error codes not mentioned under § 11. Error codes), contact the after-sales service.

Particular attention should be paid to the cone of the shaft and the clamping means. Balance quality depends considerably on their condition. Therefore they should be kept clean. If not in use they should be lightly lubricated with non-corrosive oil and stored under appropriate conditions.

14.1 After-sales service

Snap-on Equipment

Hofmann - USA

309 Exchange Ave
Conway, AR 72032
Ph: 800 251 4500
Fax: 501 450 2085

14 Entretien.

L'équilibreuse n'a presque pas besoin d'entretien. Les roulements sont graissés à vie et rendus étanches. En cas de perturbation éventuelle qui ne peut pas être éliminée par l'opérateur (messages d'erreur pas mentionné au § 11. Codes d'erreur), appeler le service après-vente.

Seuls le cône de l'arbre principal et les moyens de serrage demandent un entretien particulier. Ils doivent être nettoyés régulièrement et graissés légèrement avec une huile neutre quand ils ne sont pas utilisés, leur état ayant une influence considérable sur la précision d'équilibrage.

14.1 Service après-vente

Snap-on Equipment

Hofmann - Canada

6500 Millcreek Dr.
Mississauga, Ontario L5N4G4
Ph: 800 267 2185
Fax: 905 821 2073



137

15 Datos técnicos.

Dimensiones de la máquina véase	Fig. 137
Altura de la máquina	960 mm
Peso de la máquina	70 kg
Alimentación eléctrica	115 Vac 50/60 Hz
Potencia del motor	0.12 kW
Velocidad de medición	98 r.p.m.
Tiempo de espera para la medición	7 s
Indicación de la entidad del desequilibrio Máx.	400 g (14 onzas)
Precisión de la entidad del desequilibrio	1/5 g (0.05/0.25 onzas)
Precisión de la posición de desequilibrio	0.7 grados
Temperatura de ejercicio	0-50 °C
Humedad relativa de ejercicio	5-95 % a 40 °C
Nivel de ruido	<70 dB (A)
Campo de trabajo	
Distancia llanta-máquina	0-270 mm
Anchura de la llanta	1-20 pulgadas
Diámetro de la llanta	8-30 pulgadas
Diámetro Máx. de rueda	1117 mm
Diámetro Máx. de rueda	900 mm
Anchura de la rueda	508 mm
Peso Max. de la rueda	68 kg

Fig. 137 Dimensiones de la equilibradora

15 Technical data.

Machine dimensions	see Fig. 137
Height of machine	38 inches
Weight of machine	154 lbs
Power supply	115 Vac 50/60 Hz
Motor rating	1 hp
Balancing speed	98 rpm
Measuring time	7 s
Max. unbalance reading	14 oz
Resolution of amount reading	0.25 oz
Resolution of position reading	0.7 deg.
Working temperature	32 - 122 F
Relative humidity	5–95 % at 104 F
Noise level	<70 dB (A)
Working range	
Distance rim – machine	0–270 mm
Rim width	1–20 inches
Rim diameter	8–30 inches
Max. tire diameter	48 inches
Max. wheel diameter	35 inches
Max. wheel width	20 inches
Max. wheel weight	150 lb

Fig. 137 Dimensions of wheel balancer

15 Données techniques.

Dimensions de la machine	voir Fig. 137
Hauteur de machine	960 mm
Poids de machine	70 kg
Branchement électrique	115 Vac 50/60 Hz
Puissance moteur	0,12 kW
Vitesse d'équilibrage	98 tr/min
Temps de mesure	7 s
Affichage de balourd maxi	400 g (14 oz)
Résolution affichage grandeur	1/5 g ou 0,05/0,25 oz
Résolution affichage position	0,7 degrés
Température de fonctionnement	0–50 °C
Humidité relative	5–95 % à 40 °C
Niveau sonore	<70 dB (A)
Rayon de fonctionnement	
Ecart jante – machine	0–270 mm
Largeur jante	1–20 pouces
Diamètre jante	8–30 pouces
Diamètre de roue maxi	1117 mm
Diamètre de roue maxi avec carter de roue	900 mm
Largeur roue maxi	508 mm
Poids roue maxi	68 kg

Fig. 137 Dimensions d'équilibreuse de roues

Notes:

Notes:

Operator's Manual
Covers Hofmann Model 2300
EEWB700B

Hofmann - USA

309 Exchange Ave
Conway, AR 72032
Ph: 800 251 4500
Fax: 501 450 2085

Hofmann - Canada

6500 Millcreek Dr.
Mississauga, Ontario L5N4G4
Ph: 800 267 2185
Fax: 905 821 2073

Copyright 2007 Snap-on Equipment Services
All rights reserved