

# *geodyna 980 L*

---

**Ersatzteilliste**  
**Spare parts list**  
**Liste des pièces détachées**

Radauswuchtmaschine für LKW  
Wheel balancer for truck wheels  
Equilibreuse de roues de poids-lourds

---

**HOFMANN**<sup>®</sup> 

Hofmann Werkstatt-Technik

HWT  
HNA: USA – CANADA





**DIESER ABSCHNITT IST AUSSCHLIESSLICH DEM WARTUNGSFACH-UND KUNDENDIENSTPERSONAL VORBEHALTEN**

**THIS PART IS FOR EXCLUSIVE USE OF QUALIFIED PERSONNEL FOR MAINTENANCE AND SERVICE PURPOSES.**

**CETTE PARTIE EST RESERVEE AU PERSONNEL QUALIFIE ET AUTORISE A LA MAINTENANCE ET AU SERVICE APRES-VENTE.**

**QUESTA PARTE É AD USO ESCLUSIVO DEL PERSONALE QUALIFICATO ED AUTORIZZATO ALLA MANUTENZIONE ED ASSISTENZA.**

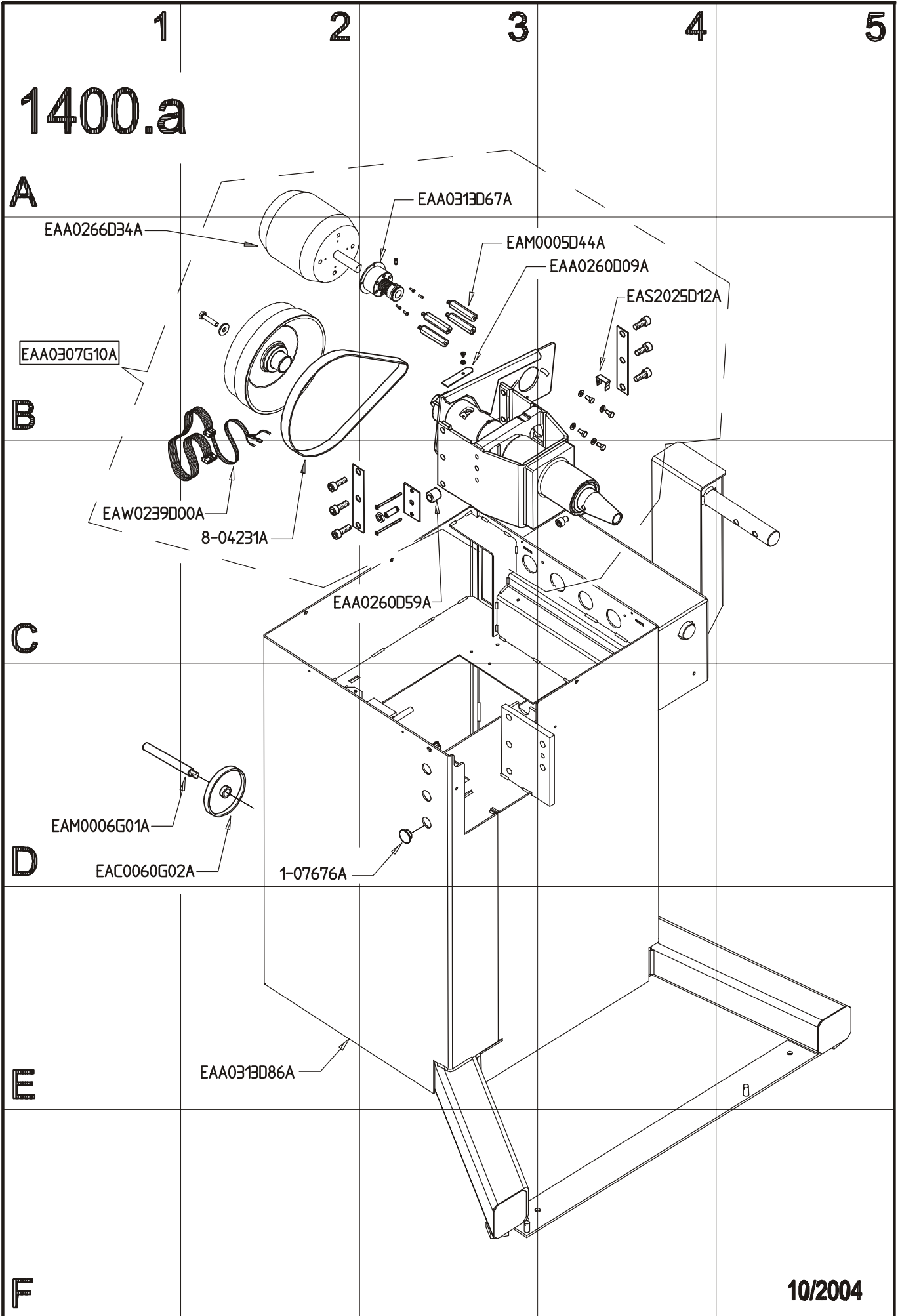
**ESTA PARTE ES PARA USO EXCLUSIVO DEL PERSONAL CALIFICADO Y AUTORIZADO PARA EL MANTENIMIENTO Y LA ASISTENCIA.**

**ESTA PARTE ES PARA USO EXCLUSIVO POR PESSOAL ESPECIALIZADO ED AUTORIZADO A LA MANUTENÇÃO**

- **Bei Auftragserteilung anzugeben:** Maschinentype, Serinnummer, Artikel-Code, Menge.
- **On order specify:** type of machine and serial number item code and quantity.
- **A la commande:** bien préciser le type de la machine, le n° de serie, la référence de pièce, la quantité.
- **All'ordine specificare:** tipo macchina e matricola, codice e quantità del particolare.
- **En cada pedido hay que especificar:** el tipo de máquina y su número de matricula, el número de código de la pieza requerida y su cantidad.
- **Na encomenda especificque:** tipo da máquina e número de série, codigo do item e quantidade.

Note:

Ex. **0011111** - BOLD TYPE CODES ON TABLES MEANS SUGGESTED SPARE PARTS



172-b-Oct-04

10/2004

1  
2  
3  
4  
5  
**1401.a**

**A**

**B**

**C**

**D**

**E**

**F**

EAC0058D42A

(115 Volts) EAS2058D93A

1-18523A1

1-18523A1

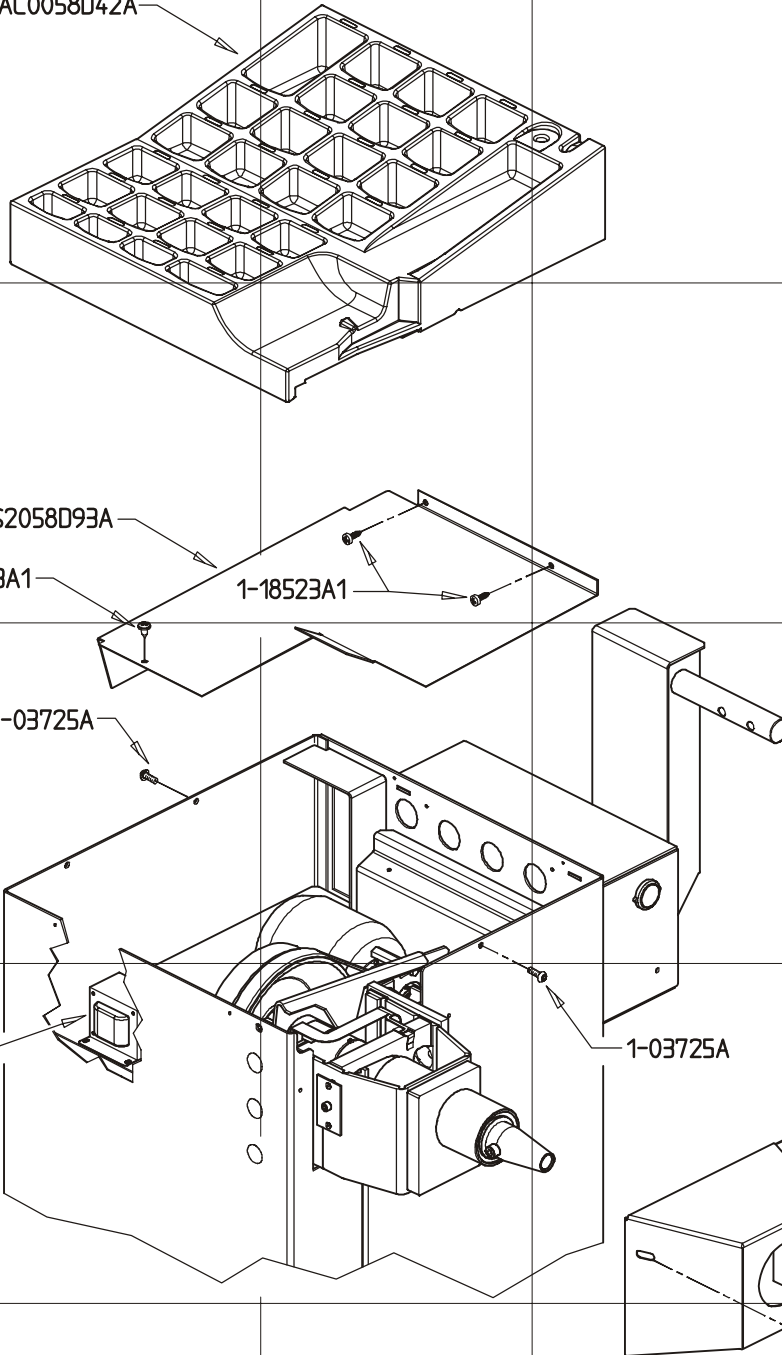
1-03725A

(115Volts) 7-00902A

1-03725A

EAS2058D59A

1-18523A1



172-b-Oct-04

10/2004

1402.a

A

B

C

D

E

F

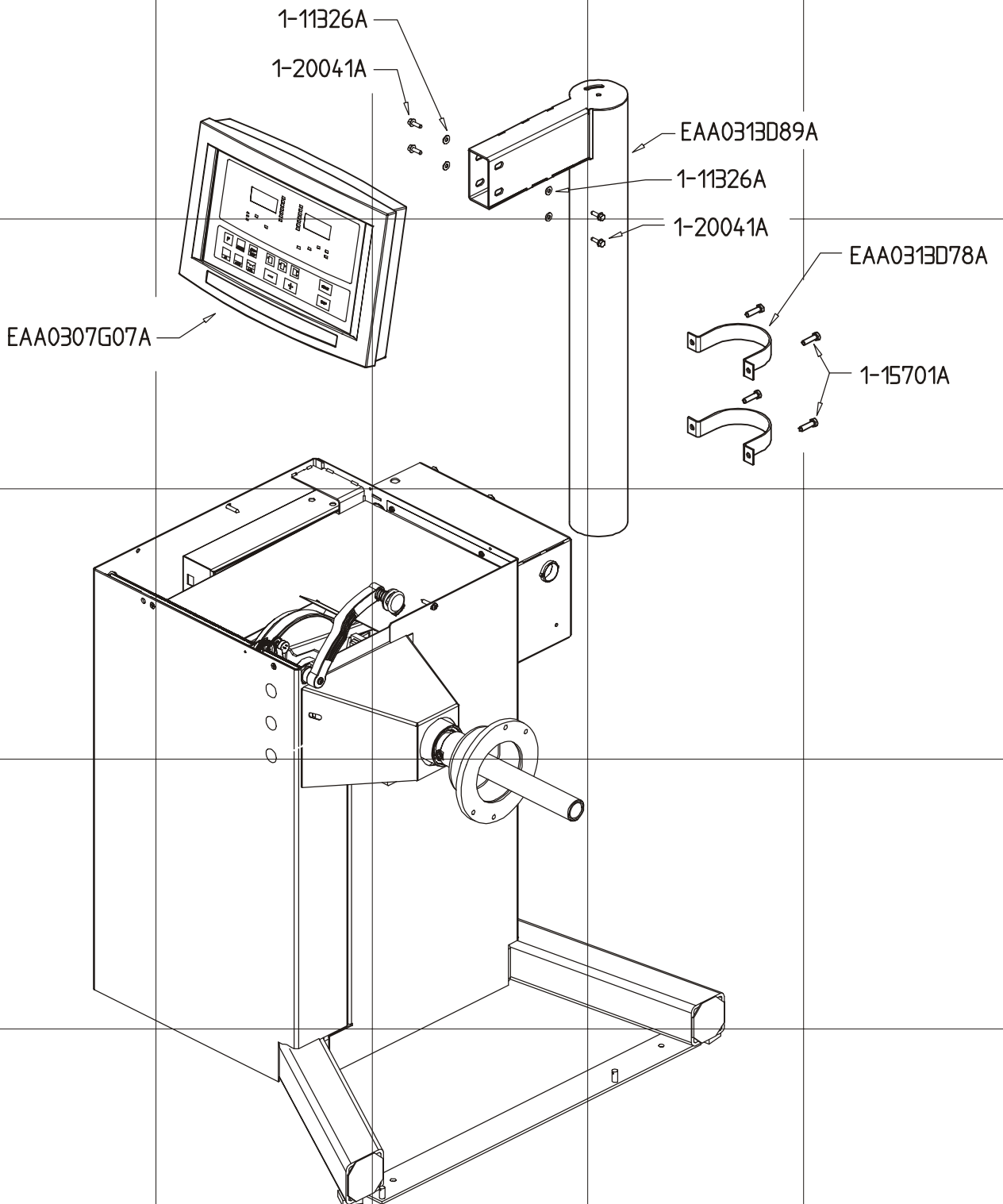
1

2

3

4

5



10/2004

6

5

4

3

2

1

1403.a

A

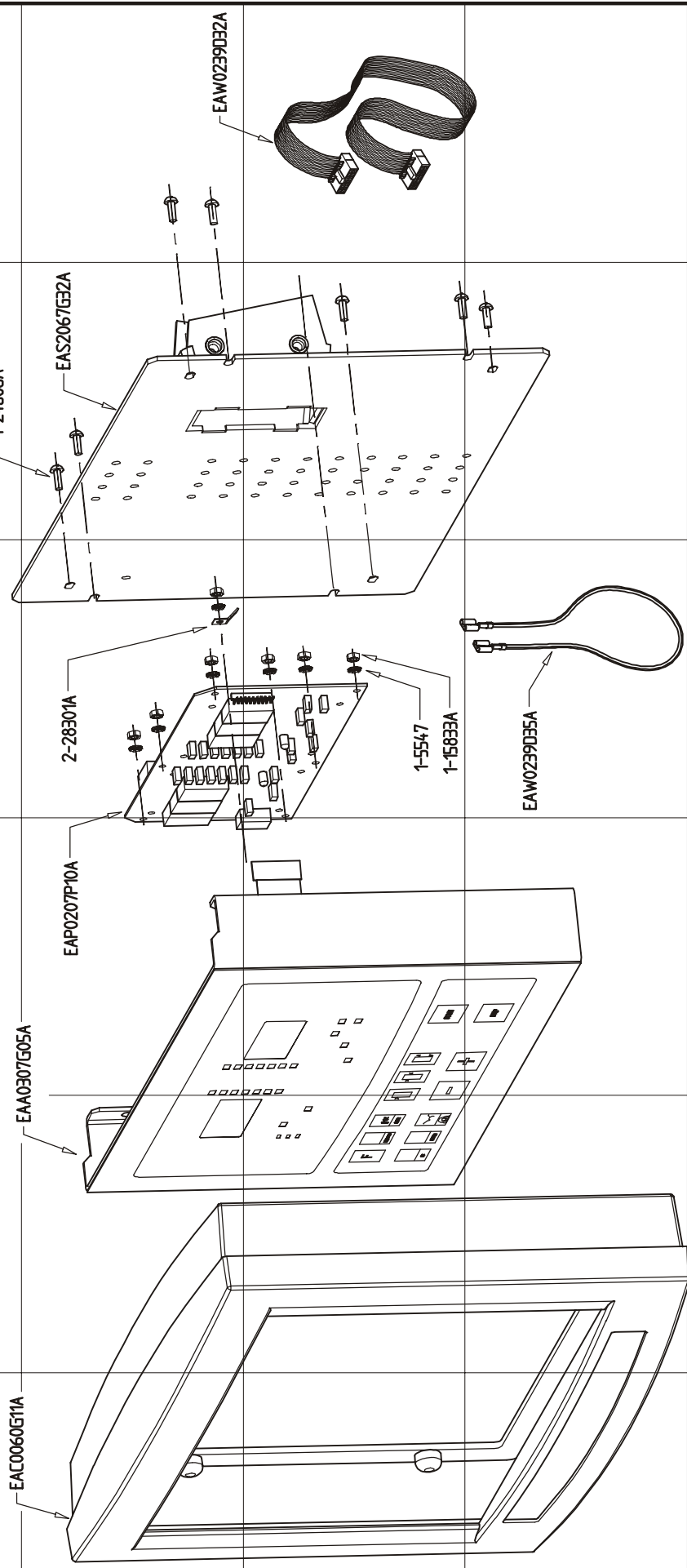
B

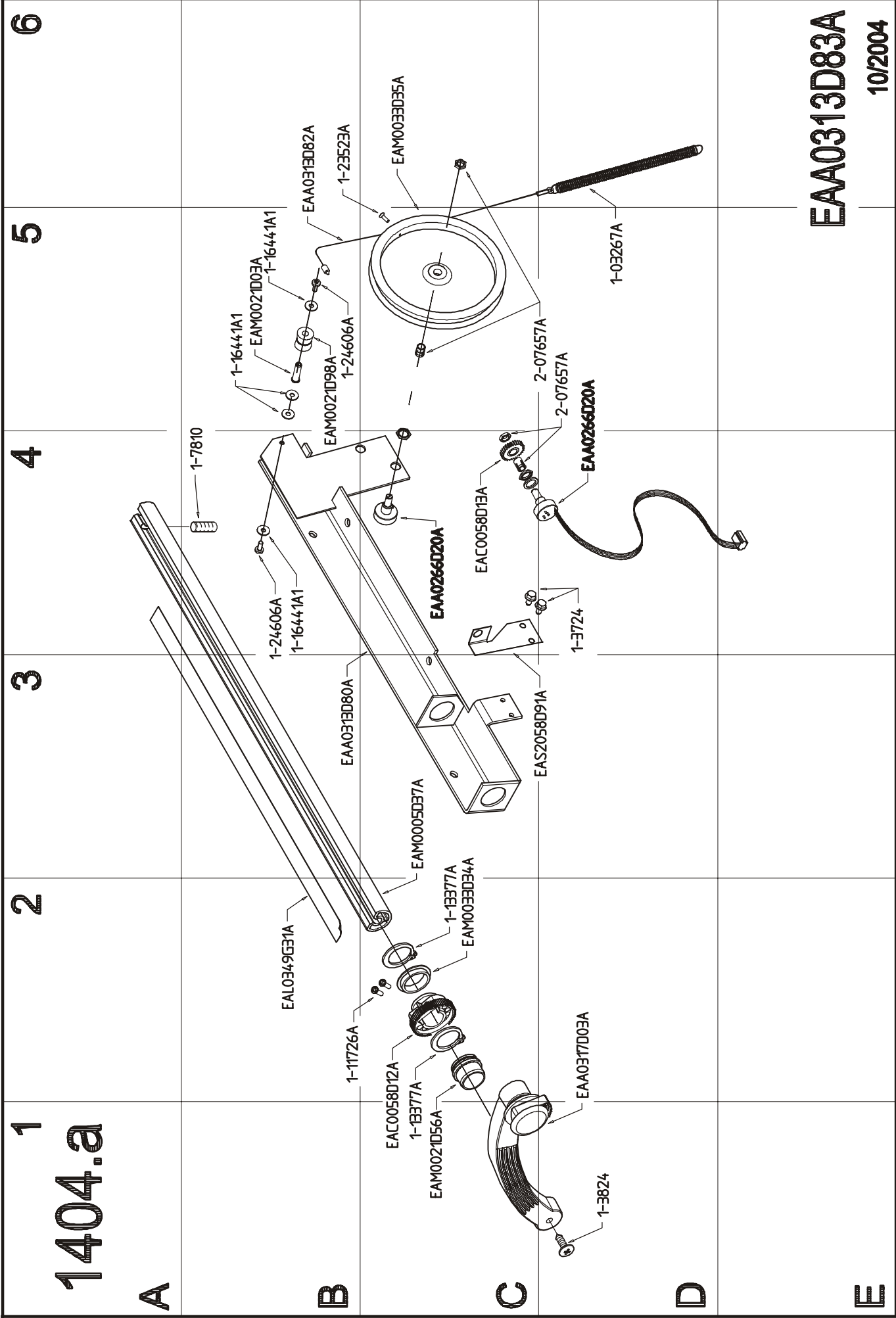
C

D

E

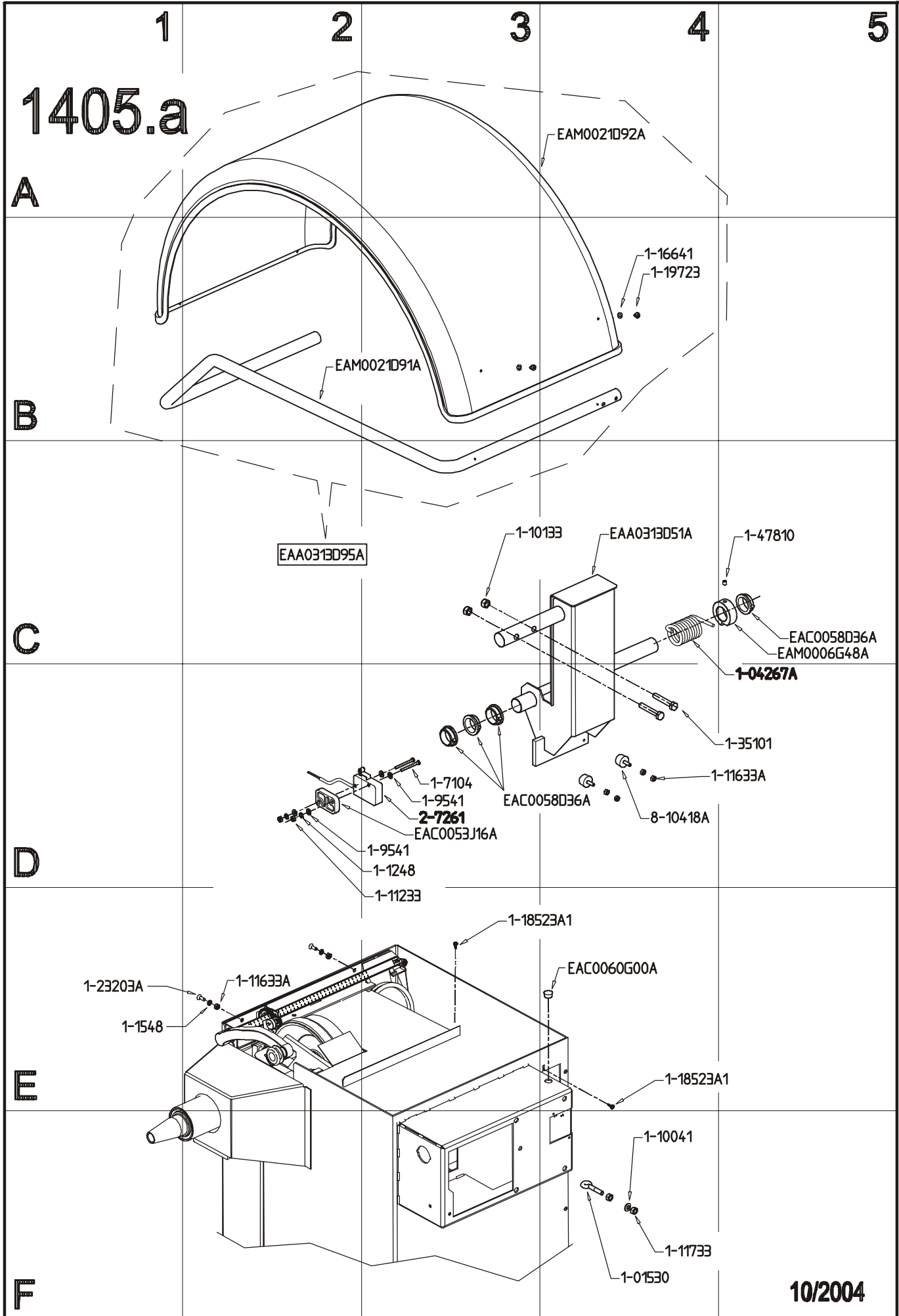
10/2004





EAA0313D83A

10/2004

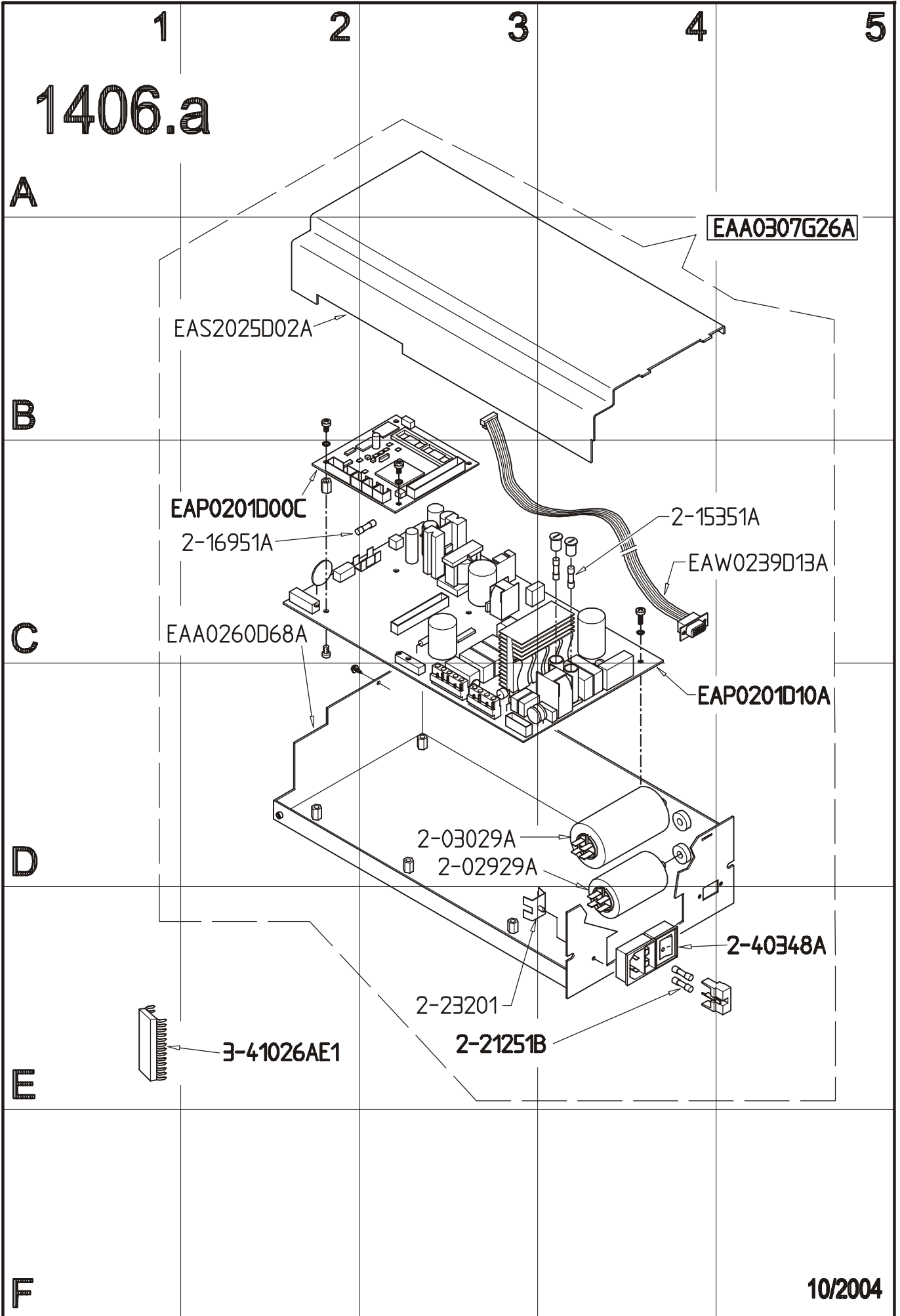


172-b-Oct-04

10/2004



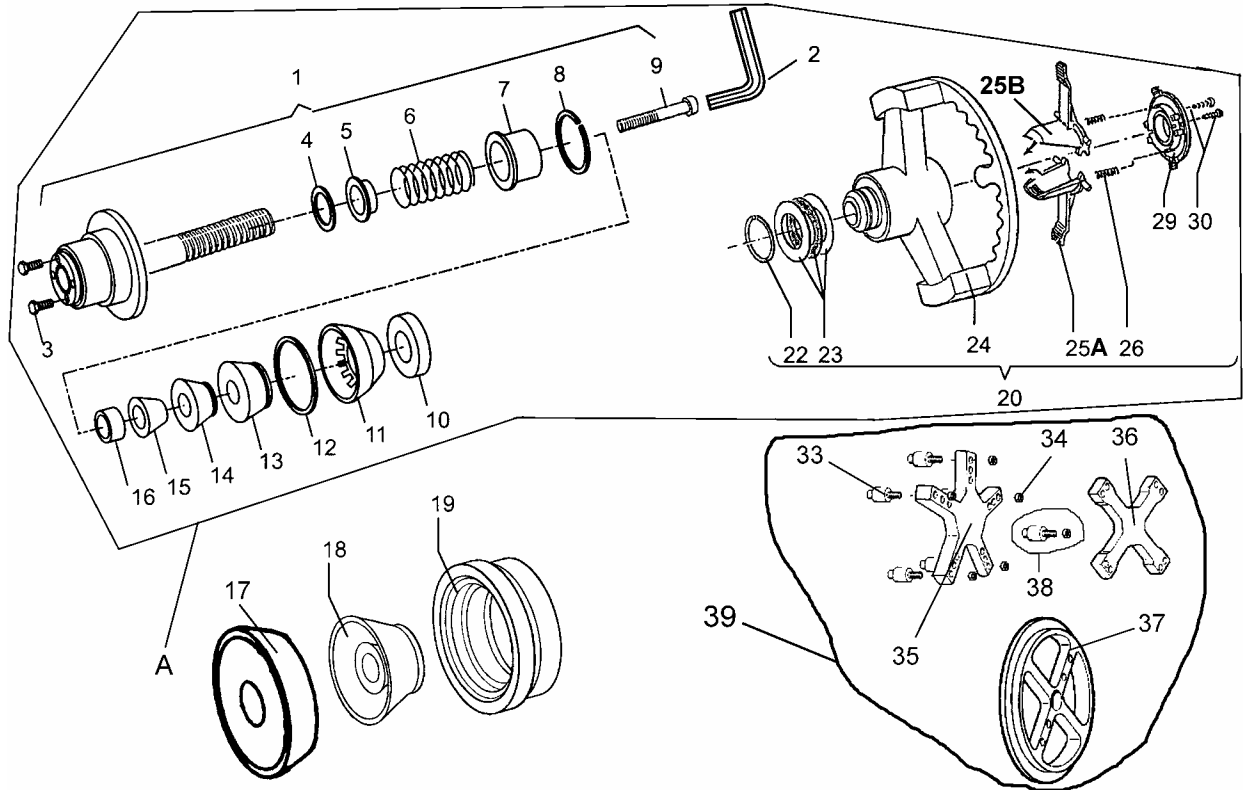
# 1406.a



172-b-Oct-04

10/2004

## 980L Truck Adapter



No.	Part #	Description	No.	Part #	Description
A	6419107	Complete Adapter	18	6410648	Light-truck cone
1	6419553	Backing plate and shaft (1098000)	19	335/85S	Spacer ring for light-truck cone (opt.)
2	1101013	Allen wrench (14 mm) (1101095)	20	6415899	Complete Ziplock Ringnut
3	1530095	Screw	22	1656052	Snap ring
4	1645047	Washer	23	1645154	Shim
5	1701409	Spring centering ring	24	1701046	Plastic quick clamping nut
6	1611365	Compression spring	25A	6409 019	"Pin" side clamping jaw
7	1098002	Spring casing	25B	6409 020	"V" side clamping jaw
8	1655092	Circlip	26	1611128	Compression spring
9	1524175	Allen head bolt M16 x 240	28	1921632	Cap of wing nut
10	6418877	Pressure ring	29	1701025	Cap of plastic quick-clamping nut
11	6418876	Pressure cup	30	1538950	Screw
12	6419045	Pressure cup cushion	33	1921080	Pin
13	6418817	Cone 96 - 116 mm	34	1921081	Nut for pin
14	6418815	Cone 72 - 99 mm	35	1921004	5 - Star Adapter w/o pins & nuts
15	6418814	Cone 42 - 77 mm	36	1921005	4 - Star Adapter w/o pins & nuts
16	1701544	Spacer (6407345)	37	1921002	Plate for Star adap. EAA0260D32A
17	6415714/1	2 - Sided Truck Cone 8-9" Taper, 220 mm step	38	1921003	Nut & pin
17a	6415714/2	2 - Sided Truck Cone 8-9" & 222 mm step (opt.)	39	1921001	4 & 5 Star & Backing plate set

<b>Revision B</b>	<b>Differences on previous version.</b>	<b>Différences sur version antérieure.</b>
(from October 2004)	<ul style="list-style-type: none"> <li>- <b>1400.a</b> HWT CODE REPLACED WITH SNAP-ON CODE</li> <li>- <b>1401.a</b> HWT CODE REPLACED WITH SNAP-ON CODE</li> <li>- <b>1402.a</b> HWT CODE REPLACED WITH SNAP-ON CODE</li> <li>- <b>1403.a</b> HWT CODE REPLACED WITH SNAP-ON CODE</li> <li>- <b>1404.a</b> HWT CODE REPLACED WITH SNAP-ON CODE</li> <li>- <b>1405.a</b> HWT CODE REPLACED WITH SNAP-ON CODE</li> <li>- <b>1406.a</b> HWT CODE REPLACED WITH SNAP-ON CODE</li> <li>- <b>1407.a</b> HWT CODE REPLACED WITH SNAP-ON CODE</li> <li>- <b>1454.a</b> HWT CODE REPLACED WITH SNAP-ON CODE</li> </ul>	(à partir d'October 2004) numération HWT remplacé avec numération SNAP-ON numération HWT remplacé avec numération SNAP-ON numération HWT remplacé avec numération SNAP-ON numération HWT remplacé avec numération SNAP-ON numération HWT remplacé avec numération SNAP-ON numération HWT remplacé avec numération SNAP-ON numération HWT remplacé avec numération SNAP-ON numération HWT remplacé avec numération SNAP-ON

**HOFMANN USA**

309 Exchange Ave. Conway, AR 72032 Phone 800-251-4500 Fax 501-450-2085  
[www.hofmann-usa.com](http://www.hofmann-usa.com)

**HOFMANN BALANCING TECHNIQUES LTD. CANADA**

6500 Millcreek Dr. Mississauga, Ontario L5N 4G4 Phone 800-267-2185 Fax 905-821-2073  
[www.hofmann.ca](http://www.hofmann.ca)

**Snap-on Equipment GmbH · Geschäftsbereich Hofmann Werkstatt-Technik · PF 1202 · D-64311 Pfungstadt**  
**Service Tel. +49 6157 12-482 · Fax +49 6157 12-484 · [www.hofmann-ge.com](http://www.hofmann-ge.com) · [service@hofmann-ge.com](mailto:service@hofmann-ge.com)**