

HOFMANN®



geodyna **8250**

Spare Parts
Pieces de Rechange
Ersatzteilliste
Запасные части

Tavole ricambi
Tabla de Repuestos
Figuras das Pecac



INDEX		Page
EAZ0033G88A_C	VIBRATORY SYSTEM	4
EAZ0033G89A_C	POWER CLAMPING DEVICE	7
EAZ0088G83A_C1	CABINET	9
EAZ0116G37A	19" WIDE LCD MONITOR	13
EAZ0033G99A_B	POWER CLAMP VERSION	15
EAZ0089G37A_D	PEDAL P-CLAMP UL	17
EAZ0088G98A_C	WHEELGUARD AND MONITOR SUPPORT	19
EAZ0116G39A_A1	WHEEL GUARD CARRIER	21
EAZ0090G81A	GEODATA 4	23
EAZ0088G54A_C	ASSY SONAR ARM	26
EAZ0088G53A_B	USA -230V/1PH/50-60Hz	29
EAZ0088G84A_D1	L3 LIFT	32
EEWB770AWD_1	WIRING DIAGRAM	35
EEWB770AWD_2	WIRING DIAGRAM	36
EEWB770AWD_3	WIRING DIAGRAM	37
EEWB770ANAWD_1	WIRING DIAGRAM	38
EEWB770ANAWD_2	WIRING DIAGRAM	39
EEWB770ANAWD_3	WIRING DIAGRAM	40

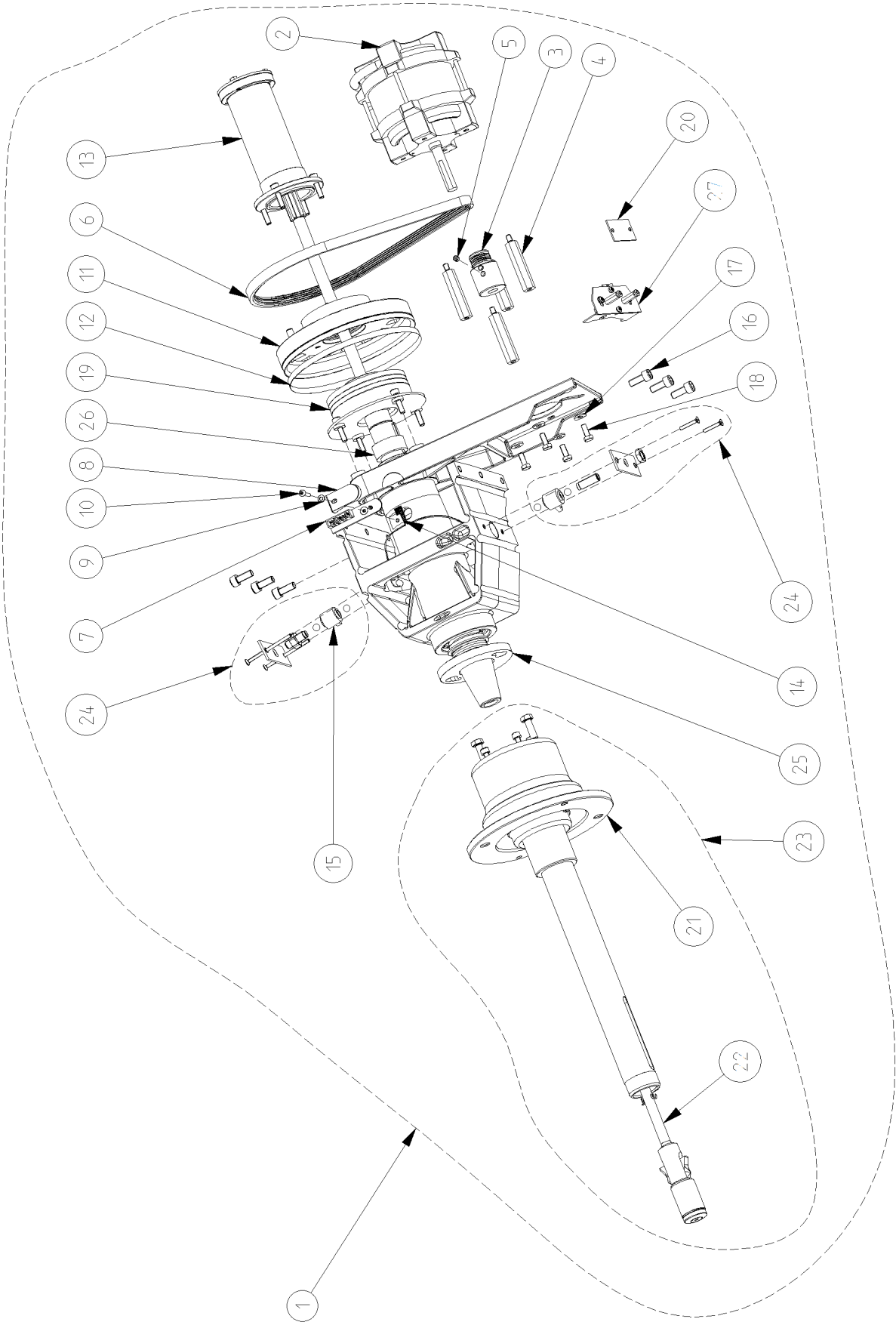
UPDATING GUIDE:

Nov.18: EAZ0116G39A_A > A1

FAMILY NAME	MODELS	DESCRIPTION of the MACHINE
-------------	--------	----------------------------

<i>geodyna 8250</i>	<i>8250-2 p</i>	Power Clamp system / Lifting system.
---------------------	-----------------	--------------------------------------

- (**GB**): in a given list, components sharing the same letter (A,B,C...), in the "Note" column are compatible.
- (**FR**): dans une table, les composants qui présentent la même lettre (A,B,C...) dans la colonne "Note", sont compatibles.
- (**DE**): Die in einer Tabelle aufgeführten Komponenten, die in der Spalte "Anmerkung" mit demselben Buchstaben (A,B, C...) gekennzeichnet sind, sind kompatibel.
- (**RU**): В данном списке компоненты с одинаковыми буквами (A, B, C) в графе "Примечания" совместимы.
- (**IT**): all'interno di una tabella, i componenti che presentano la medesima lettera (A,B,C...) nella colonna "Nota", sono compatibili.
- (**ES**): dentro de una tabla, los componentes de la columna "Nota" que poseen la misma letra (A, B, C...) son compatibles.
- (**PT**): em uma determinada tabela, os componentes que apresentarem a mesma letra (A,B,C...) na coluna "Nota", são compatíveis.]



Pos	Code	Designation Designazione ОПИСАНИЕ	Désignation Designación	Bezeichnung Designação	N.	Note Nota HOTa	A	B	C
1	EAA0382G00A	ALU MEASUREMENT UNIT L ALU GRUPPO DI MISURA L ALU УЗЕЛ ИЗМЕРЕНИЯ	ALU GROUPE DE MESURE L ALU GRUPO DE MEDIDA L	ALU MESSEINHEIT L CONJUNTO SISTEMA DE MEDIDA L	1	P-CLAMP	X		
1	EAA0392G39A	ALU UL MEASUREMENT UNIT ALU GRUPPO DI MISURA UL ALU УЗЕЛ ИЗМЕРЕНИЯ UL	ALU GROUPE DE MESURE UL ALU GRUPO DE MEDIDA UL	ALU MESSEINHEIT UL CONJUNTO SISTEMA DE MEDIDA UL	1	P-CLAMP US ONLY	X		
1	EAA0393G05A	ALU MEASUREMENT UNIT L ALU GRUPPO DI MISURA L ALU УЗЕЛ ИЗМЕРЕНИЯ	ALU GROUPE DE MESURE L ALU GRUPO DE MEDIDA L	ALU MESSEINHEIT L CONJUNTO SISTEMA DE MEDIDA L	1	P-CLAMP Long cable	X		
2	2-59266A	MOTOR INCL. CONNECTOR Y2K MOTORE CON CONNETTORE Y2K ДВИГАТЕЛЬ С РАЗЪЕМОМ Y2K	MOTEUR MOTOR CON CONECTOR Y2K	MOTOR MIT Y2K-VERBINDER MOTOR COM CONECTOR Y2K	1		X		
2	2-59366A	UL MOTOR INCL. CONNECTOR Y2K UL MOTORE CON CONNETTORE Y2K UL ДВИГАТЕЛЬ С РАЗЪЕМОМ Y2K	UL MOTEUR UL MOTOR CON CONECTOR Y2K	UL MOTOR MIT Y2K-VERBINDER UL MOVIM.R COM CONECTOR Y2K	1	US ONLY WS 120W	X		
2	2-67766A	MOTOR INCL. CONNECTOR Y2K MOTORE CON CONNETTORE Y2K ДВИГАТЕЛЬ С РАЗЪЕМОМ Y2K	MOTEUR MOTOR CON CONECTOR Y2K	MOTOR MIT Y2K-VERBINDER MOTOR COM CONECTOR Y2K	1	Long cable	X		
3	EAM0005D08A	MOTOR PULLEY PULEGGIA MOTORE ШКИВ ЭЛЕКТРОДВИГАТЕЛЯ	POULIE MOTEUR POLEA MOTOR	MOTORSCHIEBE POLIA MOVIM.R	1		X		
4	EAM0061G82A	UNIT MOTOR SPACER DISTANZIALE GRUPPO MOTORE РАСПОРКА ДВИГАТЕЛЯ УЗЛА	PIÈCE D'ÉCARTEMENT DU MOTEUR DISTANCIADOR MOTOR GRUPO	MOTOR-DISTANZSTÜCK EINHEIT CASQUILHO MOTOR	4	P-CLAMP	X		
5	1-28410	SCREW VITE ВИНТ	VIS TORNILLO	SCHRAUBE PARAFUSO	1	M6X8 915	X		
6	8-3531	BELT CINGHIA РЕМЕНЬ	COURROIE CORREA	RIEMEN CORREIA	1	5PJ711 7867	X	X	
7	EAA0344G00A	OPTO-ELECTRONIC UNIT SCHEDE OPTO-ENCODER CON LENTE БЛОК ОПТО-ЭНКОДЕРА С ЛИНЗОЙ	CARTE OPTO-ENCODER AVEC LENTILLE TARJETA OPTO-ENCODER CON LENTE	OPTOELEKTRONIKKARTE MIT LINSE CONJUNTO OPTO-ENCODER COM LENTE	1		X	X	
8	EAC0094G11A	ENCODER BOARD PROTECTION PROTEZIONE SCHEDE ENCODER ЗАЩИТА ПЛАТЫ ЭНКОДЕРА	PROTECTION CARTE ENCODER PROTECCIÓN TARJETA ENCODER	SCHUTZ ENCODERPLATINE PROTEÇÃO PLACA ENCODER	1		X		
9	1-9641	WASHER RONDELLA ШАЙБА	RONDELLE ARANDELA	UNTERLEGSCHIEBE ARRUELA	1	D4X9X0,8 ISO 7089	X		
10	1-35006A	SCREW VITE ВИНТ	VIS TORNILLO	SCHRAUBE PARAFUSO	1	M4X20 7985	X		
11	EAM0021D18A	MOTOR PULLEY PULEGGIA MOTORE ШКИВ ЭЛЕКТРОДВИГАТЕЛЯ	POULIE MOTEUR POLEA MOTOR	MOTORSCHIEBE POLIA MOVIM.R	1		X		
12	EAM0005D64A	ENCODER BAR CODE CODICE A BARRE ENCODER КОДИРОВЩИК ШТРИХ-КОДА	CODE A BARRES ENCODEUR CÓDIGO DE BARRAS ENCODER	ENCODER-STRICHCODE CÓDIGO DE BARRAS/ENCODER	1		X		
13	EAA0307G36A	REPLACEMENT KIT "P" KIT SOSTITUZIONE "P" КОМПЛЕКТ ЗАМЕНЫ "P"	KIT DE REMPLACEMENT "P" KIT DE SUSTITUCIÓN "P"	AUSTAUSCHSATZ "P" KIT DE SUBSTITUIÇÃO "P"	1		X		

A = available - disponible - vorhanden - beschikbaar
= disponibile - disponible - disponivel - Доступно

B = on request - sur demande - auf Antrag - op aanvraag
= a richiesta - a petición - no pedido - По запросу

C = suggested - suggeré - vorgeschlagene - aanbevolen
= consigliato - sugerido - sugerido - Предлагается

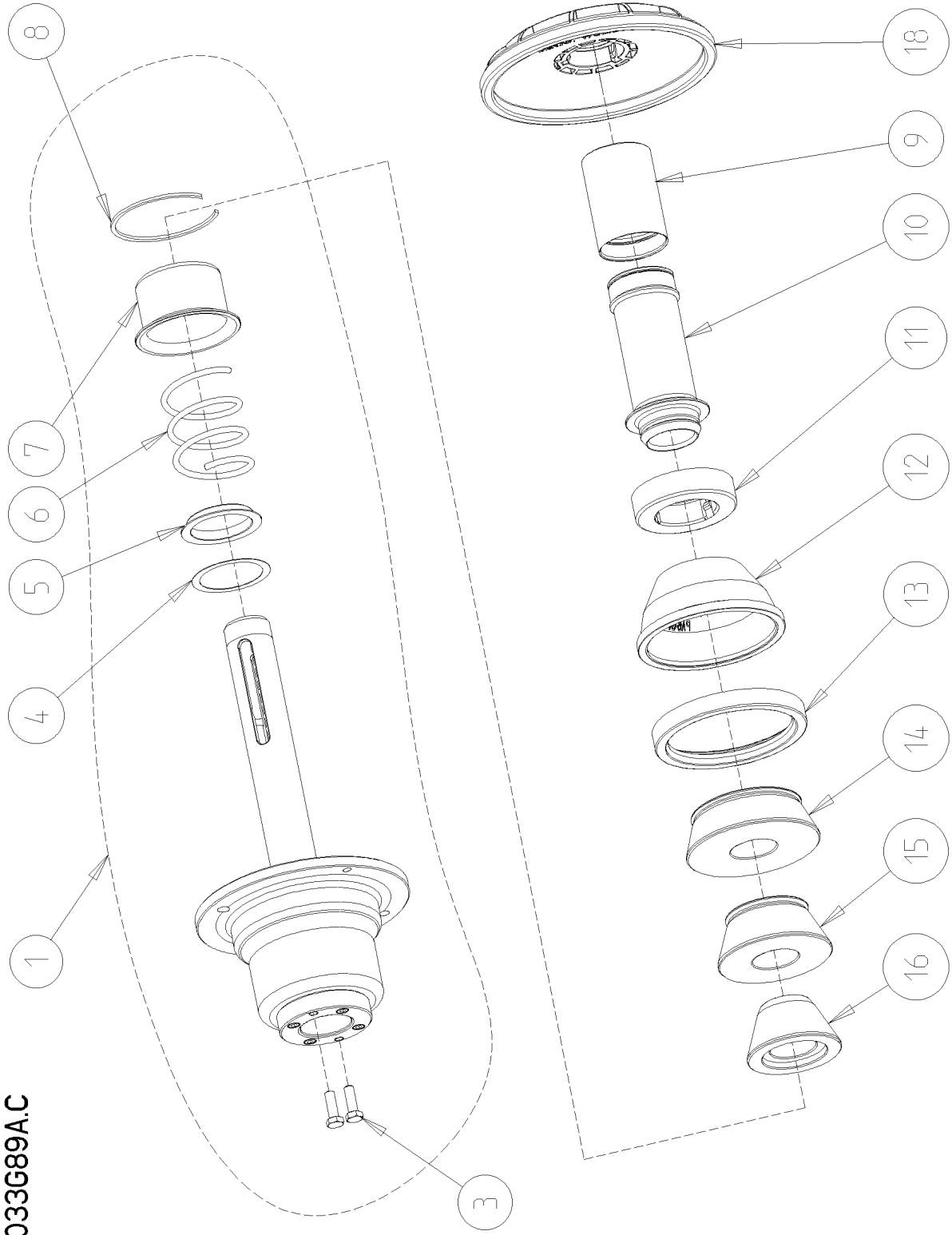
Pos	Code	Designation Designazione ОПИСАНИЕ	Désignation Designación	Bezeichnung Designação	N.	Note Nota HOTa	A	B	C
14	EAW0240G67A	CABLE WITHOUT TEMP. SENSOR CAVO SENZA SENSORE TEMPERATURA КАБЕЛЬ БЕЗ ТЕМПЕРАТУРНОГО ДАТЧИКА	CÂBLE SANS CAPTEUR DE TEMPER. CABLE SIN SENSOR TEMPERATURA	KABEL OHNE TEMPERATURFÜHLER CABO SEM SENSOR DE TEMP.	1		X		X
14	EAW0282G49A	CABLE WITHOUT TEMP. SENSOR CAVO SENZA SENSORE TEMPERATURA КАБЕЛЬ БЕЗ ТЕМПЕРАТУРНОГО ДАТЧИКА	CÂBLE SANS CAPTEUR DE TEMPER. CABLE SIN SENSOR TEMPERATURA	KABEL OHNE TEMPERATURFÜHLER CABO SEM SENSOR DE TEMP.	1		X		X
15	EAA0260D59A	TRANSDUCER TRASDUTTORE ПРЕОБРАЗОВАТЕЛЬ	CAPTEUR TRANSDUCTOR	MESSGEBER TRANSDUTOR	2		X		X
16	1-17709	SCREW TCEI 8X20 8G VITE TCEI ВИНТ TCEI M8X20	VIS CHc TORNILLO TCEI	ZYLINDERSCHR.B.M.ISKT.M8X20-8.8-A2J PARAFUSO TCEI	6	M8X100 8K ISO 4762	X		
17	1-16641	Washer plain Rondella piana ШАЙБА	Rondelle plate Arandela plana	Unterlegscheibe, flach ARRUELA plana	4	D. 6,4 9021	X		
18	1-46701A	HEX HEAD SCREW VITE TE ВИНТ	VIS H TORNILLO TE	SECHSKANTSCHRAUBE PARAFUSO TE	4	M6X16 933	X		
19	EAA0307G35A	BRAKE DISC REPAIR KIT KIT FRENO DI POSIZIONAMENTO РЕМКОМПЛЕКТ ДИСКА ТОРМОЗА	KIT FREIN DE POSITIONNEMENT KIT FRENO DE POSICIONAMIENTO	REPARATURSATZ POSITIONSBREMSE KIT FREIO DE POSICIONAMENTO	1		X		
19	EAA0383G85A	BRAKE DISC REPAIR KIT KIT FRENO DI POSIZIONAMENTO РЕМКОМПЛЕКТ ДИСКА ТОРМОЗА	KIT FREIN DE POSITIONNEMENT KIT FRENO DE POSICIONAMIENTO	REPARATURSATZ POSITIONSBREMSE KIT FREIO DE POSICIONAMENTO	1	Long wire	X		
20	EAP0201D20A	ENCODER BOARD COMPLETE SCHEDE ENCODER COMPLETA ПЛАТА ЭНКОДЕРА В КОМПЛЕКТЕ	CARTE ENCODEUR COMPLETE TARJETA ENCODER COMPLETA	ENCODER-PLATINE KOMPLETT PLACA ENCODER COMPLETA	1		X		X
21	EAA0382G01A	POWER CLAMP FLANGE L FLANGIA "POWER CLAMP" L ФЛАНЕЦ ДЛЯ ЭЛ.-МЕХ. ЗАЖИМА	FLASQUE "POWER CLAMP" L BRIDA "POWER CLAMP" L	FLANSCH FÜR POWER CLAMP L FLANGE "POWER CLAMP" L	1		X		
22	EAA0382G02A	PULL-SHAFT COMPLETE L TIRANTE COMPLETO L ТЯГА В КОМПЛЕКТЕ	AXE COMPLET L TIRANTE COMPLETO L	ZUGSTANGE KOMPLETT L TIRANTE COMPLETO L	1		X		
23	EAA0384G71A	P-CLAMP FLANGE COMPLETE FLANGIA P-CLAMP COMPLETA ФЛАНЕЦ P-ЗАЖИМА В КОМПЛЕКТЕ	FLASQUE POWER CLAMP COMPLET BRIDA P-CLAMP COMPLETA	FLANSCH FÜR P-CLAMP KOMPLETT FLANGE "POWER CLAMP" COMPLETO	1		X		
24	EAA0328G16A	TRANSDUCER FIXING UNIT GRUPPO FISSAGGIO PIEZO ФИКСАТОР ПРЕОБРАЗОВАТЕЛЯ	MOYENS DE FIXATION DU CAPTEUR GRUPO FIJACIÓN PIEZA	MESSGEBER-BEFESTIGUNGSEINHEIT CONJUNTO FIXAÇÃO PEÇA	1		X		X
25	EAA0307G37A	BAYONET FITTING FISSAGGIO A BAIONETTA БАЙОНЕТНЫЙ ФИКСАТОР	DISPOSITIFS ATTACHE BAÏONNETTE DISCO DE BAYONETA DE FIJACIÓN	BAJONETTSCHIEBENBEFESTIGUNG FIXAÇÃO A BAIONETA	1			X	
26	EAM0051G25A	POWER CLAMP SPACER RING ANELLO DISTANZIALE POWER CLAMP КОЛЬЦО ЭЛ.-МЕХ. ЗАЖИМА	BAGUE D'ECARTEMENT POWER CLAMP ANILLO DISTANCIADOR	POWER CLAMP DISTANZRING ANEL DISTANCIADOR POWER CLAMP	1	40x17		X	
27	EAK0329G15A	BOARD SUPPORT KIT KIT SUPPORTO SCHEDE КРОНШТЕЙН ПЛАТЫ	KIT SUPPORT CARTE KIT SOPORTE TARJETA	HALTERUNG DER KARTE KIT SUPORTE PLACA	1			X	

A = available - disponible - vorhanden - beschikbaar
= disponibile - disponible - disponivel - Доступно

B = on request - sur demande - auf Antrag - op aanvraag
= a richiesta - a petición - no pedido - По запросу

C = suggested - suggeré - vorgeschlagene - aanbevelen
= consigliato - sugerido - sugerido - Предлагается

EAZ0033G89A.C



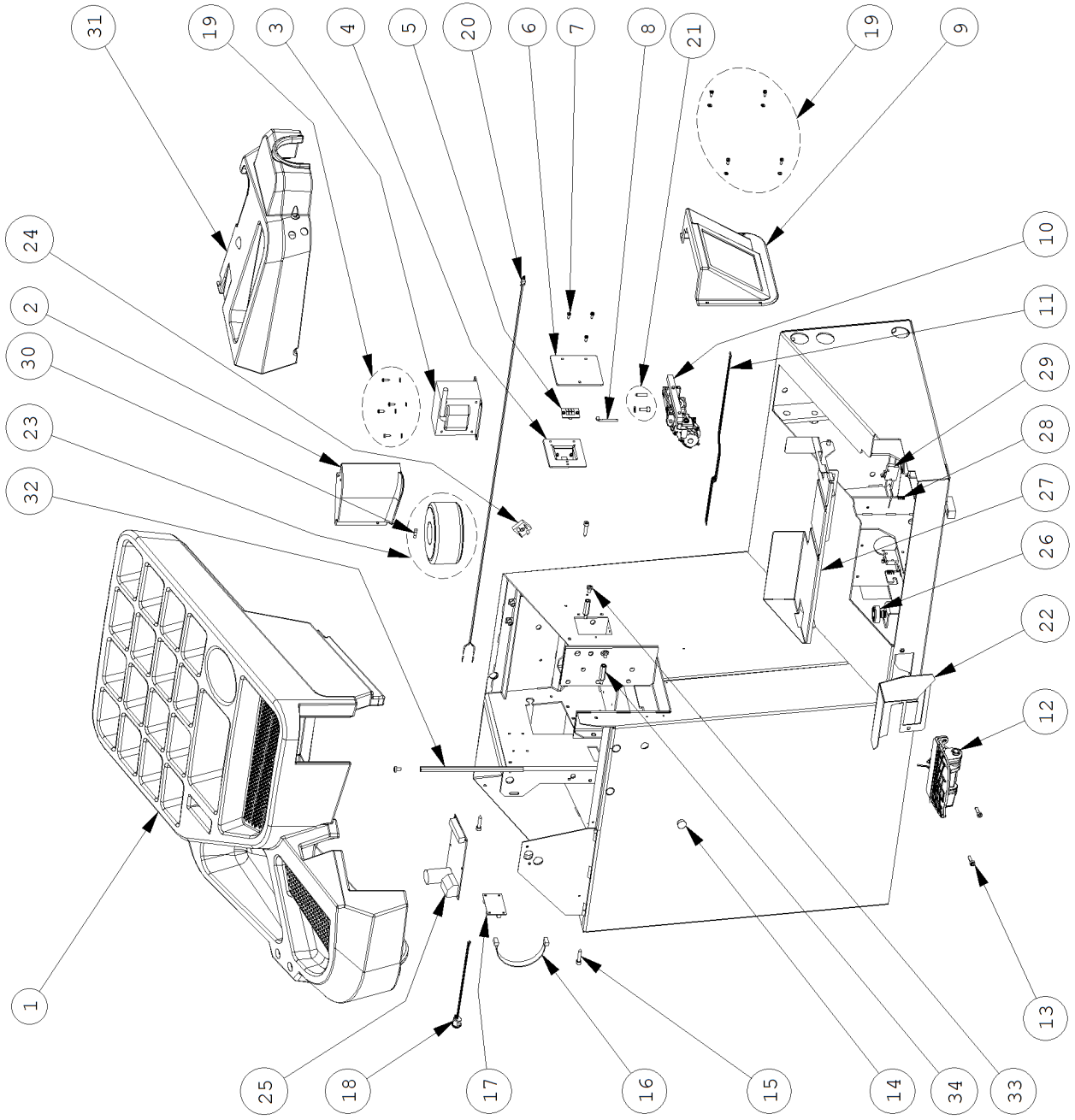
07/2015

Pos	Code	Designation Designazione ОПИСАНИЕ	Désignation Designación	Bezeichnung Designação	N.	Note Nota HOTa	A	B	C
1	EAA0382G01A	POWER CLAMP FLANGE L FLANGIA "POWER CLAMP" L ФЛАНЕЦ ДЛЯ ЭЛ.-МЕХ. ЗАЖИМА	FLASQUE "POWER CLAMP" L BRIDA "POWER CLAMP" L	FLANSCH FÜR POWER CLAMP L FLANGE "POWER CLAMP" L	1		X		
3	1-32701A1	SCREW M8X25 VITE TE ВИНТ M8X25	VIS H TORNILLO TE	SECHSKANTSCHRAUBE 8.8-A2J PARAFUSO TE	1	M8x25,ISO 4017 DIN933	X		
4	1-18241A	Washer Rondella ШАЙБА	Rondelle Arandela	Unterlegscheibe ARRUELA	1	55x68x0.5 988		X	
5	EAC0058D14A	Spring centring ring Anello centraggio molla ПРУЖИНА	Anneau de centrage du ressort MUELLE de centraje del anillo	Federzentrierring Anel centragem mola	1		X		
6	1-07768A	Compression spring Molla a compressione Пружина сжатия	Ressort à pression MUELLE a presión	Druckfeder Mola de compressão	1	5X63X180 2098	X		
7	EAS2025D14A	Spring guide Guida molla ПРУЖИНА	Carter ressort Guía del muelle	Federtopf Guia mola	1		X		
8	1-13077	CIRCLIP SB 92 ANELLO ELASTICO PER FORI SB 92 СТОПОРНОЕ КОЛЬЦО SB 92	ANNEAU ANILLO ELÁSTICO PARA ORIFICIOS SB 92	RING ANEL ELASTICO PARA FUROS SB 92	1		X		
9	EAC0058D69A	Protective sleeve Manicotto di protezione Предохранительная втулка	Douille de protection Manguito de protección	Schutzhülse JUNTURA DE PROTECAO	1		X		
10	EAM0086G86A	Clamping sleeve Manicotto di bloccaggio Зажимная втулка	Douille de serrage Manguito de bloqueo	Spannhülse Juntor de bloqueio	1		X	X	
11	EAC0058D08A	Pressure ring Anello di spinta Упорное кольцо	Bague de serrage Anillo de empuje	Druckring Anel da impulso	1		X		
12	EAC0058D07A	Clamping head Tazza premiruota ПРИЖИМНАЯ ЧАШКА	Tête de serrage Caja de presión	Andrückhaube Copa prensa-roda	1		X		
13	EAC0058D15A	Protective ring Anello protettivo Защитное кольцо	Bague de protection Anillo protector	Schutzring Anel protetor	1		X		
14	EAM0005D25A	Cone Cono Конус	Cône Cono	Konus Cone	1	N.4 "ECON" D40	X		
15	EAM0005D24A	Cone Cono Конус	Cône Cono	Konus Cone	1	D.94 - 115 mm N.2 "ECON" D40	X		
16	EAM0005D23A	Cone Cono Конус	Cône Cono	Konus Cone	1	D.73 - 94 mm N.1 "ECON" D40	X		
18	EAA0307G82A	Clamping Plate Calotta ПРИЖИМНОЙ ФЛАНЕЦ	Calotte Chapa de Bloqueo	Drucktopf Calota	1	Ø 200 OPTIONAL		X	

A = available - disponible - vorhanden - beschikbaar
= disponibile - disponible - disponivel - Доступно

B = on request - sur demande - auf Antrag - op aanvraag
= a richiesta - a petición - no pedido - По запросу

C = suggested - suggeré - vorgeschlagene - aanbevolen
= consigliato - sugerido - sugerido - Предлагается



Pos	Code	Designation Designazione ОПИСАНИЕ	Désignation Designación	Bezeichnung Designação	N.	Note Nota HOTa	A	B	C
1	EAM0123G61A	MACHINED WEIGHT TRAY CABINET L3 PIANO PORTAPESI L3 LAVORATO КОЖУХ С ОТСЕКАМИ ДЛЯ ГРУЗОВ КАБИНЕТА	TABLE PORTE-MASSÉS L3 SUPERFICIE PORTAPESOS L3 TRABAJADA	"GEWICHTETELLER L3, BEARBEITET" PLANO PORTA-PESOS L3 TRABALHADO	1			X	
2	EAC0103G93A	COVER FOR WEIGHT TRAY L3 COPERTURA PORTAPESI L3 КРЫШКА КОЖУХА С ОТСЕКАМИ L3	CARTER PORTE-MASSÉS L3 CUBIERTA PORTAPESOS L3	ABDECKUNG GEWICHTETELLER L3 COBERTURA PORTA-PESOS L3	1	st. 2119		X	
3	7-00902A	TRANSFORMER INCL.CABLE TRASFORMATORE ТРАНСФОРМАТОР С КАБЕЛЕМ	TRANSFORMATEUR TRANSFORMADOR	STECKERNETZGERÄT TRANSFORMADOR	1	100/230 US 500VA		X	X
3	7-01802A	Insulating transformer 100/230V Trasformatore d'isolamento 100/230V РАЗВЯЗЫВАЮЩИЙ ТРАНСФОРМ.100/230В	TRANSFORMATEUR 100/230V Transformador 100/230V	Transformator 100/230V Transformador 100/230V	1	JP 100/230 500VA 50-60Hz		X	X
3	EAA0363G31A	Insulating transformer Trasformatore d'isolamento РАЗВЯЗЫВАЮЩИЙ ТРАНСФОРМ.	TRANSFORMATEUR Transformador	Transformator Transformador	1	230/230V E-BOX Conn.		X	X
4	EAC0103G85A	LED LIGHTING SUPPORT SUPPORTO PER LAMPADA КРОНШТЕЙН СВЕТОДИОДНОЙ ПОДСВЕТКИ	SUPPORT D'ECLAIRAGE DEL SOPORTE PARA LÁMPARA	LED-HALTERUNG SUPORTE PARA LÂMPADA	1			X	
5	EAP0290G30A	LED LAMP BOARD SCHEDE LAMPADA LED ПЛАТА СВЕТОДИОДОВ	PANNEAU LAMPES DEL TARJETA LÁMPARA LED	LED-PLATINE PLACA LÂMPADA LED	1			X	
6	EAM0074G23A	Protective screen Schermo protettivo Защитный экран	Ecran protecteur Pantalla protectora	Schutzscheibe Tela de proteção	1				X
7	1-22623A	SCREW, PHIL PAN H.TAPP. VITE AUTOF. ВИНТ С ГОЛОВКОЙ PHILIPS	VIS AUTOTAR. TORNILLO AUTORR.	SCHRAUBE, SELBSTSCHNEIDEND PARAFUSO AUTO-ROSC.	3	D3,9X13 TCB ZB 7981 C		X	
8	EAW0282G98A	Led lamp cable Cavo lampada led Кабель светодиодной подсветки	Câble de lampe DEL Cable lámpara led	LED-Kabel Cabo lâmpada led	1			X	
9	EAA0357G43A	INSIDE LASER PROTECTION COMPLETE GRUPPO PROTEZIONE COMPL. INTERNA ЗАЩИТА ВНУТРЕННЕГО ЛАЗЕРА	GROUPE PROTECTION COMPL. INTERNE GRUPO PROTECCIÓN COMPL. INTERNA	LASERSCHUTZEINHEIT, INNEN, KOMPL. CONJUNTO PROTEÇÃO COMPL. INTERNA	1			X	
10	EAA0394G27A	INSIDE SCANNER (CCD & PROCESSOR BOAR SCANNER INTERNO (CCD & PROCESSOR BO СКАНЕР ВНУТРЕННИЙ (CCD И ПЛАТА ПРОЦЕ	SCANNER INTERNE (CCD & PROCESSOR BOA SCANNER INTERNO (CCD & PROCESSOR BOA	INNERE SCANNER (CCD & PROCESSOR BOAF SCANNER INTERNO (CCD & PROCESSOR BOA	1			X	X
11	6-01329A	FFC CABLE L=720mm 18 WAYS CAVO FFC L=720mm 18 VIE-CONTATTI DORATI КАБЕЛЬ ПЛОСКИЙ L=720MM 18 ЖИЛ	CABLE FFC L=720mm 18 VOIES-CONTACTS DC CABLE FFC L=720mm 18 VÍAS-CONTACTOS DO	KABEL FFC L=720mm KONTAKTE 18-WG-VERC CABO FFC L=720mm 18 VIAS-CONTACTOS DO	1	GOLD CONTACTS		X	X
12	EAA0372G98A	ALU BRAKE PEDAL 2 SWICTHES PEDALE FRENO ALLUMINIO 2 MICRO ПЕДАЛЬ ALU 2 ПОЛОЖЕНИЯ	PEDALE FREIN ALUMINIUM 2 MICRO PEDAL FRENO ALUMINIO 2 MICRO	BREMSPEDAL ALUMINIUM 2 MIKRO PEDAL FREIO ALUMINIO 2 MICRO	1	POWER CLAMP		X	X
13	1-16409	Screw Vite Винт	Vis Tornillo	Schraube Parafuso	2	M6 x 20 912			X
14	EAC0060G00A	VIBRATORY SYSTEM HOLES CUP TAPPO FORI GRUPPO MISURA ПРОБКА ДЛЯ ОТВЕРСТИЙ	BOUCHON, GROUPE MESURE TAPON-GRUPO MEDIDAS	ABDECKKAPPE 15,9 MM TAMPA FUROS	7			X	
15	1-11324A	Self tapping screw Vite autofilettante ВИНТ САМОКОНТРАЯЩИЙСЯ	Vis Autotaraudeuse Tornillo auto-roscado	Schraube selbstschneidend Parafuso auto-filetado	3			X	

A = available - disponible - vorhanden - beschikbaar
= disponibile - disponible - disponivel - Доступно

B = on request - sur demande - auf Antrag - op aanvraag
= a richiesta - a petición - no pedido - По запросу

C = suggested - suggeré - vorgeschlagene - aanbevolen
= consigliato - sugerido - sugerido - Предлагается

Pos	Code	Designation Designazione ОПИСАНИЕ	Désignation Designación	Bezeichnung Designação	N.	Note Nota NOTa	A	B	C
16	EAW0283G11A	INTERFACE IBP2 CABLE CAVO INTERFACCIA IBP2 КАБЕЛЬ ИНТЕРФЕЙСА ПЛАТЫ IBP2	CABLE INTERFACE IBP2 CABLE INTERFAZ IBP2	SCHNITTSTELLENKABEL IBP2 CABO INTERFACE IBP2	1		X		
17	EAP0290G40A	INTERFACE FOR IBP2 INTERFACCIA PER IBP2 ИНТЕРФЕЙС ПЛАТЫ IBP2	INTERFACE IBP2 INTERFAZ PARA IBP2	SCHNITTSTELLE FÜR IBP2 INTERFACE PARA IBP2	1		X		X
18	EAW0283G09A	STOP BUTTON CABLE CAVO PULSANTE DI STOP КАБЕЛЬ С КНОПКОЙ СТОП	CABLE BOUTON DE STOP CABLE PULSADOR DE STOP	KABEL STOPP-TASTE CABO BOTÃO DE STOP	1		X		X
19	EAK0315G61A	SCREWS KIT FOR CARTER/TRANSF. KIT VITI CARTER/TRASFORMATORE КОМПЛЕКТ ВИНТОВ КОЖУХА / ТРАНСФОРМ	KIT VIS FIXATION CARTER/TRANSF. JUEGO TORNILLOS CÁRTER/TRANSF	KIT SCHRAUBEN ABDECKUNG/TRANSF. KIT PARAFUSOS CÁRTER/TRANSF.	2		X		
20	EAW0283G12A	CABLE FOR SWITCHING ON LAMP CAVO ACCENSIONE LAMPADA LED КАБЕЛЬ ВКЛЮЧЕНИЯ ЛАМПЫ	CABLE ALIMENTATION LAMPE LED CABLE ENCENDIDO LÁMPARA LED	EINSCHALTKABEL LED CABO ACENDIMENTO LÂMPADA LED	1		X		
21	EAK0315G62A	KIT VITI SCANNER KIT VITI FISSAGGIO SCANNER КОМПЛЕКТ ВИНТОВ КРЕПЛЕНИЯ СКАНЕРА	KIT VIS FIXATION SCANNER JUEGO TORNILLOS DE FIJACIÓN ESCÁNER	KIT BEFESTIGUNGSSCHRAUBEN SCANNER KIT PARAFUSOS DE FIXAÇÃO SCANNER	1		X		
22	EAS2139G91A	PEDAL PROTECTION PROTEZIONE PEDALE ЗАЩИТА ПЕДАЛЕЙ	PROTECTION PEDALE PROTECCIÓN PEDAL	PEDALSCHUTZ PROTEÇÃO PEDAL	1		X		
23	EAA0409G03A	LIFT GROUP TRANSFORMER GRUPPO TRASFORMATORE SOLLEVATORE ГРУППА ТРАНСФОРМАТОР LIFT	GROUPE TRANSFORMATEUR ELEVATEUR GRUPO TRANSFORMADOR ELEVADOR	BAUGR. TRAFO/HEBER GRUPO TRANSFORMADOR ELEVADOR	1		X		X
23	EAA0409G04A	LIFT GROUP TRANSFORMER UL GRUPPO TRASFORMATORE SOLLEVATORE UL ГРУППА ТРАНСФОРМАТОР LIFT	GROUPE TRANSFORMATEUR ELEVATEUR UL GRUPO TRANSFORMADOR ELEVADOR UL	BAUGR. TRAFO/HEBER UL GRUPO TRANSFORMADOR ELEVADOR UL	1	UL	X		X
24	2-22440A	SINGLE PHASE BRIDGE RECTIFIER 32A/200V PONTE RADDRIZZATORE MONOF. 32A/200V МОСТ ВЫПРЯМИТЕЛЬНЫЙ 1Ф 32A/200В	PONT REDRESSEUR MONOPHASE 32A/200V PUENTE ENDEREZADOR MONOF. 32A/200V	GLEICHRICHTERBRÜCKE, EINPHASIG 32A/200 PONTE RETIFICADOR MONOF. 32A/200V	1		X		
25	EAP0276G90A	UNIVERSAL WHEEL LIFT BOARD SCHEDA SOLLEVATORE RUOTA UNIVERSALE ПЛОЩАДКА УНИВЕРСАЛЬНОГО КОЛЕСНОГО	CARTE ELEVATEUR ROUE UNIVERSELLE TARJETA ELEVADOR RUEDA UNIVERSAL	KARTE HEBER UNIVERSALRAD PLACA ELEVADOR RODA UNIVERSAL	1		X		
26	EAC0078G03A	CIRCULAR RUBBER FOOT PIEDE CIRCOLARE РЕЗИНОВАЯ ОПОРА КРУГЛАЯ	SABOT CIRCULAIRE PIE CIRCULAR	RUNDER FUSS PE CIRCULAR	4			X	
27	EAS2139G90A	LIFT PROTECTION PROTEZIONE SOLLEVATORE ЗАЩИТА ПОДЪЕМНИКА	PROTECTION ELEVATEUR PROTECCIÓN ELEVADOR	HEBERSCHUTZ PROTEÇÃO ELEVADOR	1		X		X
28	1-08968A	SPRING MOLLA ПРУЖИНА	RESSORT MUELLE	FEDER MOLA	2		X		X
29	EAA0408G41A	MICROSWITCHES ASSEMBLY GRUPPO MICROINTERRUPTORI МИКРОВЫКЛЮЧАТЕЛИ ПЛАТА	GROUPE MICROINTERRUPTEUR GRUPO MICROINTERRUPTOR	SATZ MIKROSCHALTER CONJUNTO MICROINTERRUPTOR	1		X		X
30	2-32551A	FUSE FUSIBILE ПРЕДОХРАНИТЕЛЬ	FUSIBLE FUSIBLE	SICHERUNG FUSÍVEL	2		X		X
30	2-32751A	FUSE FUSIBILE ПРЕДОХРАНИТЕЛЬ	FUSIBLE FUSIBLE	SICHERUNG FUSÍVEL	2	UL	X		X

A = available - disponible - vorhanden - beschikbaar
= disponibile - disponible - disponivel - Доступно

B = on request - sur demande - auf Antrag - op aanvraag
= a richiesta - a petición - no pedido - По запросу

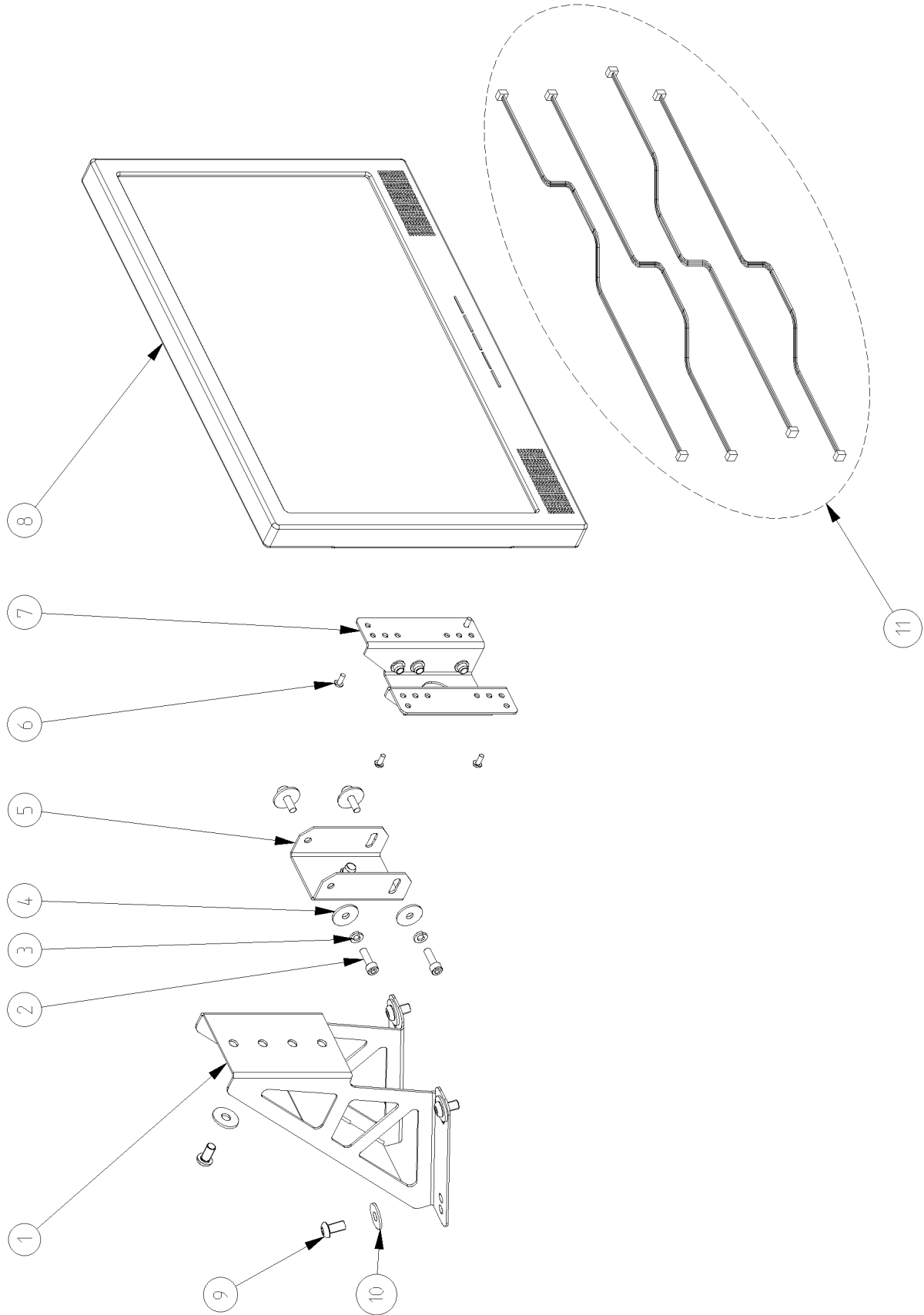
C = suggested - suggeré - vorgeschlagene - aanbevolen
= consigliato - sugerido - sugerido - Предлагается

Pos	Code	Designation Designazione ОПИСАНИЕ	Désignation Designación	Bezeichnung Designação	N.	Note NOTa	Nota	A	B	C
31	EAM0123G62A	MACHINED COVER FOR VIBRATORY SYSTEM CARTER LAVORATO GRUPPO DI MISURA КОЖУХ ИЗМЕРИТЕЛЬНОГО УЗЛА-МЕХ. ОБРАТ	CARTER TRAVAILLE GROUPE DE MESURE CÁRTER TRABAJADO GRUPO DE MEDICIÓN	SCHUTZABDECKUNG GEARBEITET MESSEIN- CÁRTER TRABALHADO CONJUNTO DE MEDIÇ.	1				X	
32	EAM0116G57A	HEXAGONAL SPACER DISTANZIALE ESAGONALE ШЕСТИГРАННАЯ ПРОСТАВКА	ENTRETOISE HEXAGONALE DISTANCIADOR HEXAGONAL	SECHSECKIGES DISTANZSTÜCK DISTANCIADOR HEXAGONAL	1				X	
33	1-31406A	Screw Vite Винт	Vis Tornillo	Schraube parafuso	3	M6 x 10 7985			X	
34	1-01915A	Hexagonal spacer Distanziale esagonale ШЕСТИГРАННАЯ ПРОСТАВКА	Entretoise hexagonale Distanciador hexagonal	Sechseckiges Distanzstück Distanciador hexagonal	2	M6			X	

A = available - disponible - vorhanden - beschikbaar
= disponibile - disponible - disponível - Доступно

B = on request - sur demande - auf Antrag - op aanvraag
= a richiesta - a petición - no pedido - По запросу

C = suggested - suggeré - vorgeschlagene - aanbevolen
= consigliato - sugerido - sugerido - Предлагается



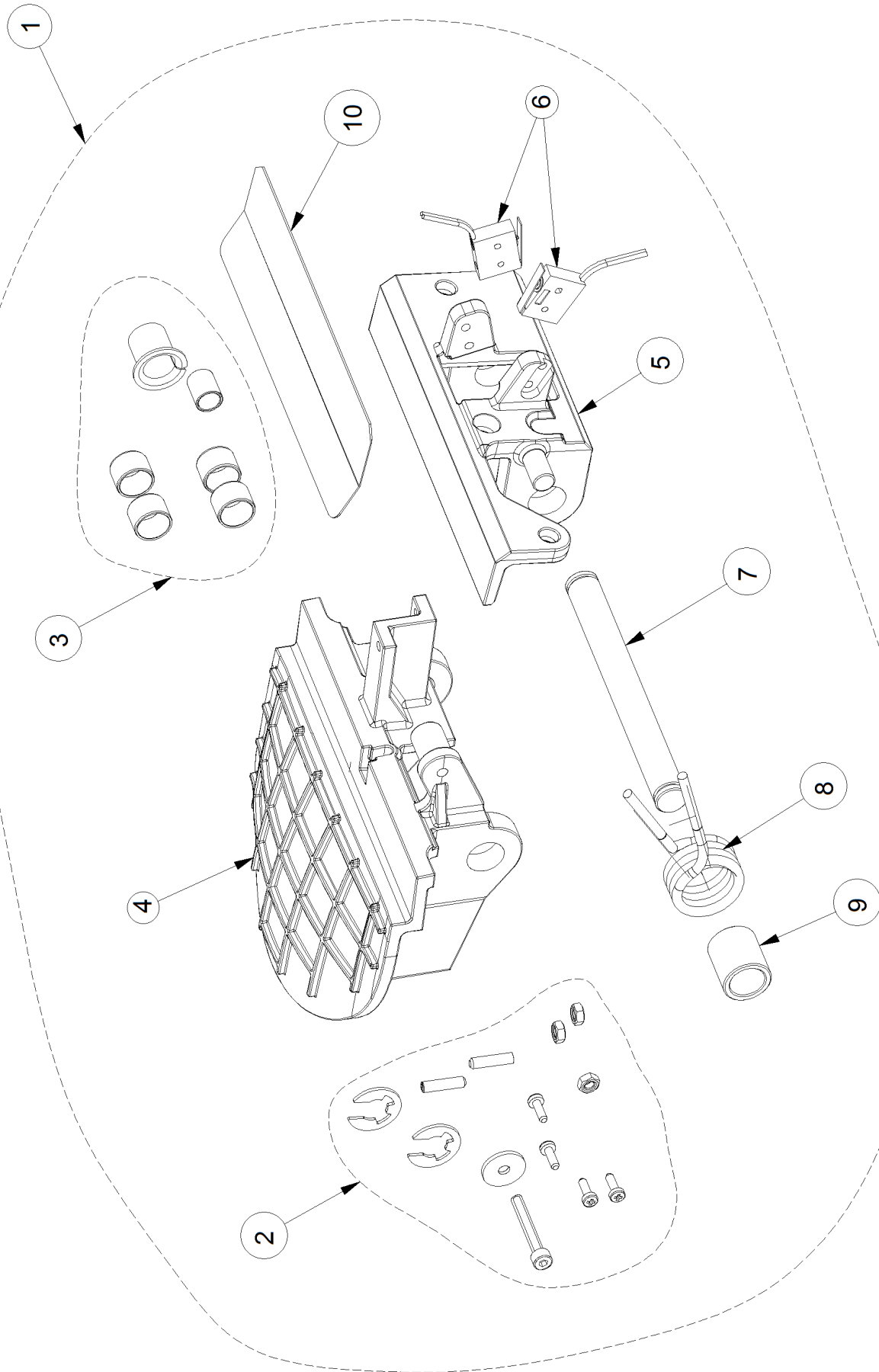
Pos	Code	Designation Designazione ОПИСАНИЕ	Désignation Designación	Bezeichnung Designação	N.	Note Nota HOTa	A	B	C
1	EAS2152G18A	MONITOR SUPPORT SUPPORTO DEL MONITOR КРОНШТЕЙН МОНИТОРА	SUPPORT MONITEUR SOPORTE DEL MONITOR	MONITORTRÄGER SUSTENTAÇÃO DO MONITOR	1		X		
2	1-16409A	SCREW TCEI 6X20 8G VITE TCEI ВИНТ TCEI M6X20	VIS CHc TORNILLO TCEI	SCHRAUBE TCEI 6X20 PARAFUSO TCEI	4	M6 x 30 UNI 5931	X		
3	1-2746	WASHER - GROWER RONDELLA GROWER ШАЙБА ГРОВАРА	RONDELLE GROWER ARANDELA GROWER	UNTERLEGSCHIEBE, GROWER ARRUELA GROWER	4	D6 UNI 1751	X		
4	1-22941A	WASHER RONDELLA COMUNE ШАЙБА	RONDELLE COMMUNE ARANDELA COMÚN	UNTERLEGSCHIEBE ARRUELA COMUM	4	D. 6 x 24 DIN 7981	X		
5	EAA0458G07A	ASSY MONITOR INTERFACE GRUPPO INTERFACCIA MONITOR СКОБА КРОНШТЕЙНА МОНИТОРА	GROUPE INTERFACE ECRAN GRUPO INTERFAZ MONITOR	MONITOR SCHNITTSTELLENEINHEIT CONJUNTO INTERFACE MONITOR	1		X		
6	1-13204A2	SCREW VITE TCB CROCE Винт	VIS CB CRUC. TORNILLO TCB CROCE	LINSEKOPF-KREUZSCHRAUBE PARAFUSO TCB CRUZ	4	M4 x 10 UNI 7687	X		
7	EAA0345G43A	VESA COUPLING UNIT GRUPPO ATTACCO VESA Крепление VESA	GROUPE RACCORD VESAS GRUPO CONEXIÓN VESA	ANSCHLUSSEINHEIT VESA CONJUNTO CONEXAO VESA	1		X		X
8	3-07808A	19" WIDE LCD MONITOR TOUCHSCREEN - UL MONITOR LCD 19" WIDE - UL 19" TOUCH SCREEN МОНИТОР - UL	ECRAN LCD 19" WIDE - UL MONITOR LCD 19" WIDE - UL	LCD-MONITOR, 19" WIDE - UL MONITOR LCD 19" WIDE - UL	1	TOUCH SCREEN UL	X		
9	1-9902A	Screw Vite Винт	Vis tornillo	Schraube parafuso	5	M8 x 16 ISO 7380	X		X
10	1-17841A	WASHER d. 8X24, BLK RONDELLA COMUNE d.8x24 BR. ШАЙБА 8X24	RONDELLE D 8X 24 ARANDELA D 8X 24	UNTERLEGSCHIEBE D 8X 24 UNI6593 ARRUELA COMUM d.8x24 BR.	5	D.8x24	X		X
11	EAK0315G98A	CABLES KIT KIT CAVI MONITOR КОМПЛЕКТ КАБЕЛЕЙ	KIT CABLES KIT CABLES	KIT KABEL KIT CABOS	1			X	

A = available - disponible - vorhanden - beschikbaar
= disponibile - disponible - disponivel - Доступно

B = on request - sur demande - auf Antrag - op aanvraag
= a richiesta - a petición - no pedido - По запросу

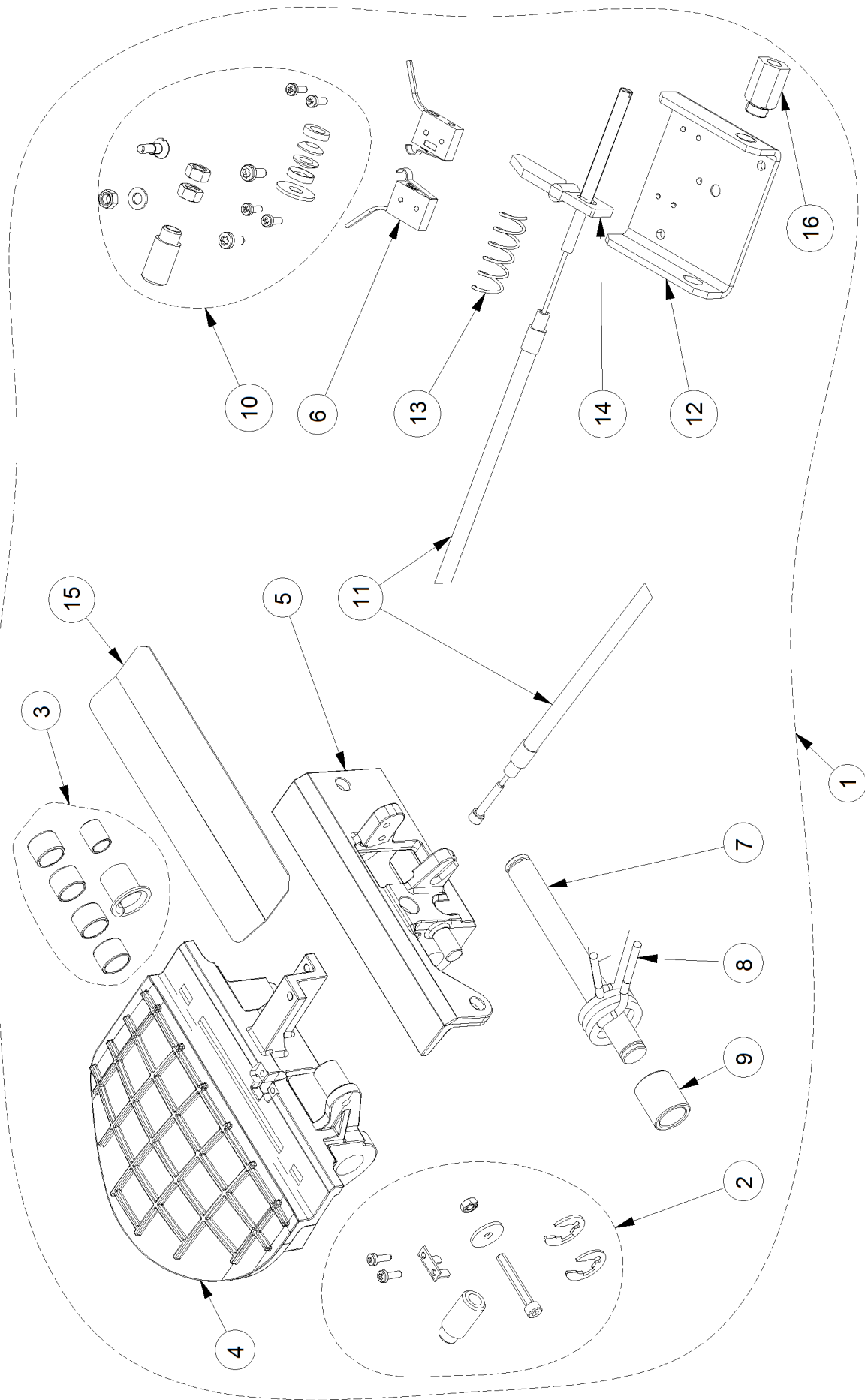
C = suggested - suggeré - vorgeschlagene - aanbevelen
= consigliato - sugerido - sugerido - Предлагается

EAZ0033G99A.B



10/2013

Pos	Code	Designation Designazione ОПИСАНИЕ	Désignation Designación	Bezeichnung Designação	N.	Note Nota NOTA	A	B	C
1	EAA0372G98A	ALU BRAKE PEDAL 2 SWITCHES PEDALE FRENO ALLUMINIO 2 MICRO ПЕДАЛЬ ALU 2 ПОЛОЖЕНИЯ	PEDALE FREIN ALUMINIUM 2 MICRO PEDAL FRENO ALUMINIO 2 MICRO	BREMSPEDAL ALUMINIUM 2 MIKRO PEDAL FREIO ALUMINIO 2 MICRO	1	POWER CLAMP	X		X
1	EAA0426G47A	ALU BRAKE PEDAL 2 SWITCHES 2.8 m PEDALE FRENO ALLUMINIO 2 MICRO 2.8 m ПЕДАЛЬ ALU 2 ПОЛОЖЕНИЯ 2.8	PEDALE FREIN ALUMINIUM 2 MICRO 2.8 m PEDAL FRENO ALUMINIO 2 MICRO 2.8 m	BREMSPEDAL ALUMINIUM 2 MIKRO 2.8 m PEDAL FREIO ALUMINIO 2 MICRO 2.8 m	1	Long cable	X		X
2	EAK0306G90A	SCREWS 2 SWITCHES ALU BRAKE PEDAL SE KIT BOULONNERIE KIT BULLONERIA PEDALE FRENO AL 2 MICRC БОЛТЫ ПЕДАЛИ	KIT TORNILLOS PEDAL FRENO AL 2 MICRO	SCHRAUBSATZ BREMSPEDAL AL 2 MIKRO KIT PARAFUSOS PEDAL FREIO ALE 2 MICRO	1			X	
3	EAK0306G92A	BUSHES FOR ALU BRAKE PEDAL SET KIT BOCCOLE PEDALE FRENO IN ALLUMINIO ВТУЛКИ ДЛЯ ПЕДАЛИ ALU	KIT DOUILLES PEDALE FREIN EN ALUMINIUM KIT CASQUILLOS PEDAL FRENO DE ALUMINIO	BUCHSENSATZ BREMSPEDAL ALUMINIUM KIT ARRUELAS PEDAL FREIO DE ALUMÍNIO	1		X		
4	EAM0081G41A	BRAKE PEDAL FINISHED PEDALE FINITO ПЕДАЛЬ ТОРМОЗА В СБОРЕ	PEDALE FINIE PEDAL ACABADO	FERTIGES PEDAL PEDAL ACABADO	1			X	
5	EAM0081G42A	BRAKE PEDAL SUPPORT FINISHED SUPPORTO FINITO КРОНШТЕЙН ПЕДАЛИ ТОРМОЗА	SUPPORT FINI SOPORTE ACABADO	FERTIGES PEDALHALTERUNG SUPORTE ACABADO	1			X	
6	2-15061A	MICROSWITCH *BURGESS MICROINT. *BURGESS МИКРОВЫКЛЮЧАТЕЛЬ	CONTACT *BURGESS MICROINT. *BURGESS	MIKROSCHALTER *BURGESS MICROINT. *BURGESS	2	V4NC A10 LEVER	X		X
6	2-16061A	MICROSWITCH WIRES 2800MM MICROINT. ATTUATORE A30-CAVO 2800MM МИКРОВЫКЛЮЧАТЕЛЯ	MICROINTERRUPTEUR MICROINTERRUPTOR	MIKROSCHALTER MICROINTERRUPTOR	2	Long cable V4NC A30 LEVER	X		
7	EAM0046G39A	PEDAL PIN PERNO ANCORAGGIO PEDALE ШТИФТ КРЕПЛЕНИЯ ПЕДАЛИ	GOUPILLE DE PÉDALE PERNO DE ANCLAJE DEL PEDAL	PEDALVERANKERUNGSTIFT PINO DO PEDAL	1			X	
8	EAM0048G78A	SPRING, PEDAL SWITCH MOLLA PEDALE INTERRUPTORE ПРУЖИНА	RESSORT, PEDAL INTERRUPTEUR MUELLE PEDAL INTERRUPTOR	FEDER F. PEDALSCHALTER MOLA, INTERRUPTOR PEDAL	1		X		X
9	EAM0051G96A	SPRING BUSHING BOCCOLA DELLA MOLLA ПРУЖИНА	DOUILLE DE RESSORT CASQUILLO DEL MUELLE	FEDERBUCHSE BUCHA DA MOLA	1			X	
10	EAL0443G72A	PROTECTIVE LABEL ADESIVO PROTETTIVO ЗАЩИТНАЯ НАКЛЕЙКА	ADHÉSIF PROTECTEUR ADHESIVO DE PROTECCIÓN	KLEBESCHUTZSCHILD ADESIVO DE PROTEÇÃO	1		X		X

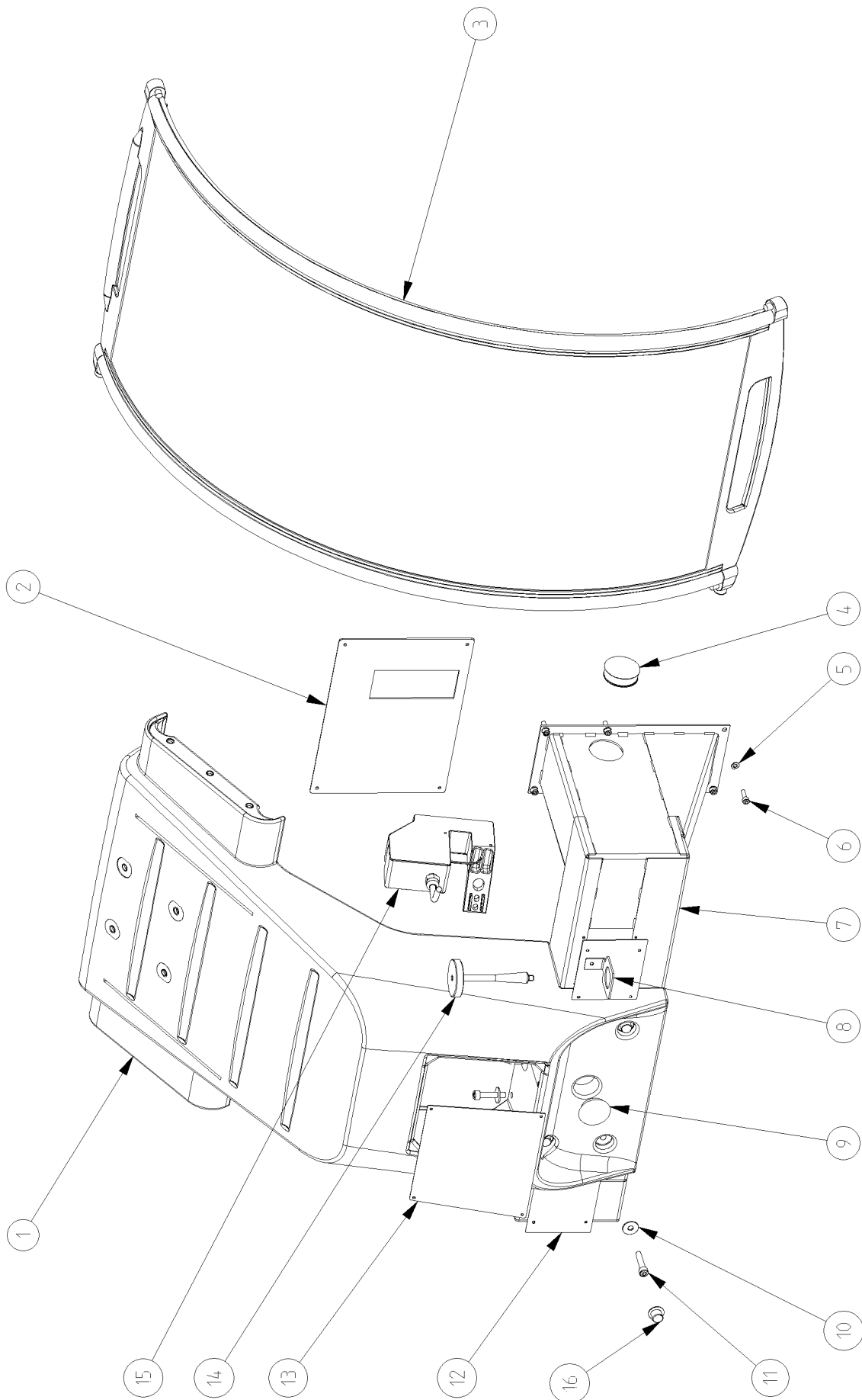


Pos	Code	Designation Designazione ОПИСАНИЕ	Désignation Designación	Bezeichnung Designação	N.	Note Nota HOTa	A	B	C
1	EAA0409G98A	ALU BRAKE PEDAL 2 SWITCHES UL VERSION PEDALE FRENO ALLUMINIO 2 MICRO UL ПЕДАЛЬ ТОРМОЗА АЛУ 2 ПОЛОЖЕНИЯ UL BE	PEDALE FREIN ALUMINIUM 2 MICRO VERSION PEDAL FRENO ALUMINIO 2 MICRO UL	BREMSPEDAL ALUMINIUM 2 MIKRO UL PEDAL TRAVÃO ALUMÍNIO 2 MICRO UL	1	UL VERS.	X		X
2	EAK0315G94A	SCREWS UL ALU BRAKE PEDAL SET KIT BULLONERIA PEDALE FRENO UL ВИНТЫ КРЕПЛЕНИЯ ПЕДАЛИ ТОРМОЗА АЛУ :	KIT BOULONNERIE PEDALE FREIN UL KIT PERNOS PEDAL FRENO UL	SCHRAUBEN-KIT BREMSPEDAL UL KIT PARAFUSOS PEDAL TRAVÃO UL	1	UL VERS.	X		X
3	EAK0306G92A	BUSHES FOR ALU BRAKE PEDAL SET KIT BOCCOLE PEDALE FRENO IN ALLUMINIO ВТУЛКИ ДЛЯ ПЕДАЛИ АЛУ	KIT DOUILLES PEDALE FREIN EN ALUMINIUM KIT CASQUILLOS PEDAL FRENO DE ALUMINIO	BUCHSENSATZ BREMSPEDAL ALUMINIUM KIT ARRUELAS PEDAL FREIO DE ALUMÍNIO	1		X		
4	EAM0122G48A	MACHINED PEDAL PEDALE LAVORATO ПЕДАЛЬ ОБРАБОТАННАЯ	PEDALE USINÉ PEDAL TRABALHADO	BREMSPEDAL BEARBEITET PEDAL TRABALHADO	1			X	
5	EAM0081G42A	BRAKE PEDAL SUPPORT FINISHED SUPPORTO FINITO КРОНШТЕЙН ПЕДАЛИ ТОРМОЗА	SUPPORT FINI SOPORTE ACABADO	FERTIGES PEDALHALTERUNG SUORTE ACABADO	1			X	
6	2-07661A	MICRO SWITCH MICRO INTERRUPTORE МИКРОВЫКЛЮЧАТЕЛЬ	MICRO-RUPTEUR MICROINTERRUPTOR	MIKROSCHALTER MICRO INTERRUPTOR	2		X		X
7	EAM0046G39A	PEDAL PIN PERNO ANCORAGGIO PEDALE ШТИФТ КРЕПЛЕНИЯ ПЕДАЛИ	GOUPILLE DE PÉDALE PERNO DE ANCLAJE DEL PEDAL	PEDALVERANKERUNGSSTIFT PINO DO PEDAL	1			X	
8	EAM0048G78A	SPRING, PEDAL SWITCH MOLLA PEDALE INTERRUPTORE ПРУЖИНА	RESSORT, PEDAL INTERRUPTEUR MUELLE PEDAL INTERRUPTOR	FEDER F. PEDALSCHALTER MOLA, INTERRUPTOR PEDAL	1		X		X
9	EAM0051G96A	SPRING BUSHING BOCCOLA DELLA MOLLA ПРУЖИНА	DOUILLE DE RESSORT CASQUILLO DEL MUELLE	FEDERBUCHSE BUCHA DA MOLA	1			X	
10	EAK0315G95A	SCREWS FOR ACTUATOR UL ALU BRAKE PEI KIT BULLONERIA ATTUATORE FRENO UL ВИНТЫ ПРИВОДА ПЕДАЛИ ТОРМОЗА АЛУ UL	KIT BOULONNERIE ACTIONNEUR PEDALE UL KIT PERNOS ACTUADOR PEDAL UL	SCHRAUBEN-KIT UL BREMSPEDASTELLGLIEI KIT PARAFUSOS ATUADOR TRAVÃO UL	1			X	
11	EAA0344G15A	Bowden cable assy Cavo pedale Трос педали	Cable pédale Cable pedal	Bowden Bremskabel Cabo pedal	1		X		
12	EAS2153G49A	MICROSWITCH SUPPORT LAMIERA SUPPORTO MICROSWITCH КРОНШТЕЙН МИКРОПЕРЕКЛЮЧАТЕЛЯ	SUPPORT MICRO-RUPTEUR SOPORTE MICROINTERRUPTOR	MIKROSCHALTERSHALTERUNG CHAPA SUPORTE MICROINTERRUPTOR	1		X		
13	1-06768A	Compression spring Molla a compressione Пружина сжатия	Ressort à pression MUELLE de presión	Druckfeder Mola de compressão	1	2098	X		
14	EAM0153G24A	ACTUATOR ATTUATORE РЫЧАГ	ACTIONNEUR ACTUADOR	STELLGLIED GRUPO ATUADOR	1			X	
15	EAL0443G72A	PROTECTIVE LABEL ADESIVO PROTETTIVO ЗАЩИТНАЯ НАКЛЕЙКА	ADHÉSIF PROTECTEUR ADHESIVO DE PROTECCIÓN	KLEBESCHUTZSCHILD ADESIVO DE PROTEÇÃO	1		X		X
16	EAM0140G21A	THREADED BUSH BUSSOLA FILETTATA ВТУЛКИ РЕЗЬБОВОЙ	DOUILLE FILETEE CASQUILLO ROSCADO	GEWINDE BUCHSE BUSSOLA ROSQUEADA	1		X		

A = available - disponibile - vorhanden - beschikbaar
= disponibile - disponible - disponivel - Доступно

B = on request - sur demande - auf Antrag - op aanvraag
= a richiesta - a petición - no pedido - По запросу

C = suggested - suggeré - vorgeschlagene - aanbevelen
= consigliato - sugerido - sugerido - Предлагается

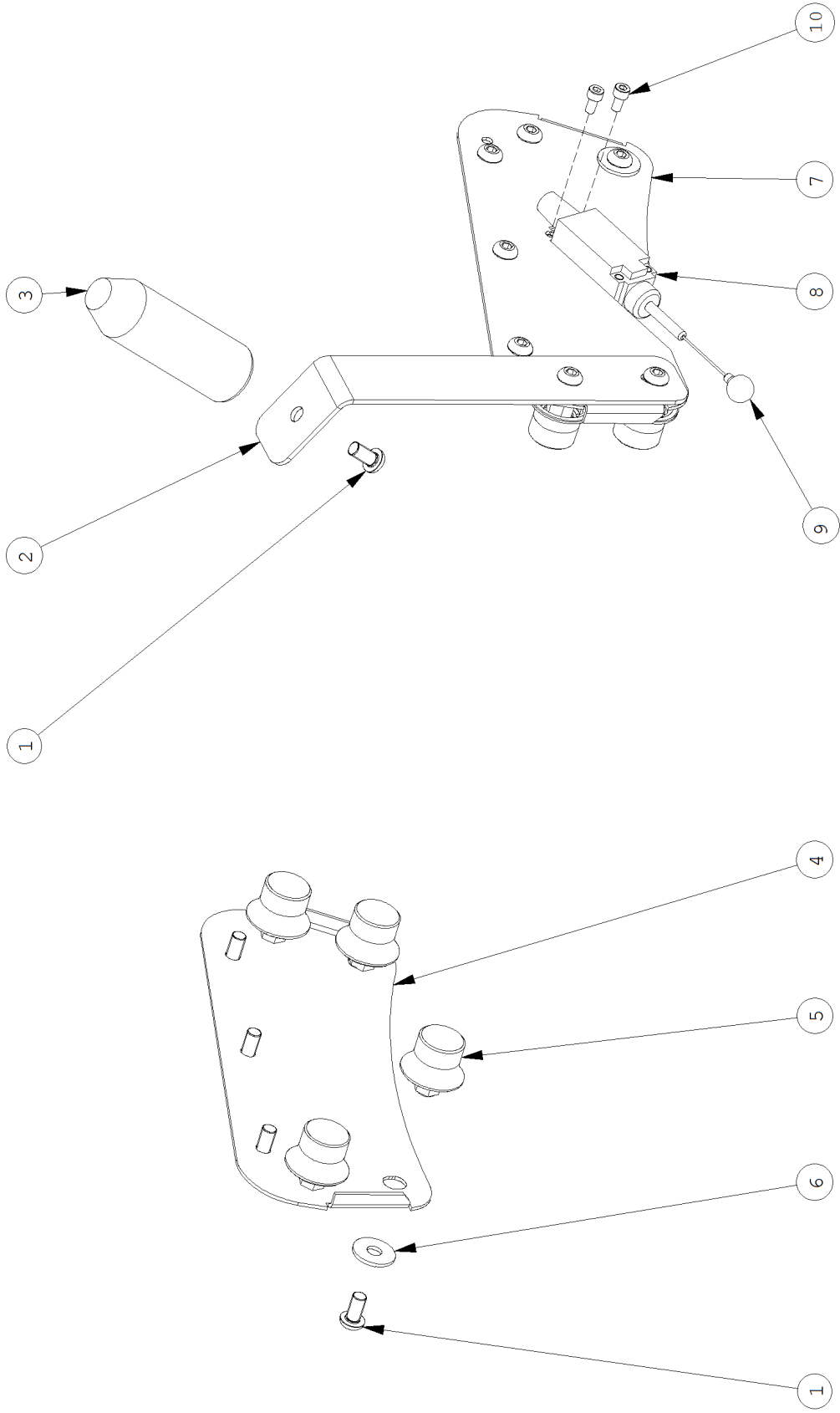


Pos	Code	Designation Designazione ОПИСАНИЕ	Désignation Designación	Bezeichnung Designação	N.	Note Nota HOTa	A	B	C
1	EAC0103G89A	CABINET L3 WHEELGUARD SUPPORT SUPPORTO WHEELGUARD CABINET L3 КРОНШТЕЙН КОЖУХА КАБИНЕТА L3	SUPPORT CHASSIS L3 PROTECTION ROUE SOPORTE WHEELGUARD CABINET L3	TRÄGER RADSCHUTZ GEHÄUSE L3 SUPPORTO WHEELGUARD CABINET L3	1		X		
2	EAM0101G03A	CARTER FOR REAR SCANNER CHIUSURA VANO SCANNER ПОДДОН	FERMETURE LOGEMENT SCANNER CIERRE ALOJAMIENTO ESCÁNER	VERSCHLUSS FACH SCANNER FECHAMENTO VÃO SCANNER	1		X		
3	EAA0384G66A	COMPLETE WHEELGUARD 42" PROTEZIONE RUOTA COMPLETA 42" КОЖУХ ЗАЩИТНЫЙ В СБОРЕ 42"	PROTECTION ROUE COMPLETE 42" PROTECCIÓN RUEDA COMPLETA 42"	VOLLSTÄNDIGER RADSCHUTZ 42" PROTECÇÃO RODA COMPLETA 42"	1		X		
4	1-10576A	BLACK COV. CAP FOR SHEETMETAL TAPPO NERO DI COP. PER LAMIERE ПЛАСТИКОВОЕ КОЛЬЦО	BOUCHON HABIL. NOIR POUR TOLES TAPÓN NEGRO DE COB. PARA CHAPAS	DECKEL, SCHWARZ, FÜR BLECHE TAMPA PRETA DE COB. PARA CHAPAS	1		X		
5	1-2746	WASHER - GROWER RONDELLA GROWER ШАЙБА ГРОВЕРА	RONDELLE GROWER ARANDELA GROWER	UNTERLEGSCHIEBE, GROWER ARRUELA GROWER	6	D6	X		
6	1-16409A	SCREW TCEI 6X20 8G VITE TCEI ВИНТ TCEI M6X20	VIS CHc TORNILLO TCEI	SCHRAUBE TCEI 6X20 PARAFUSO TCEI	6	UNI 1751 M6 x 30 UNI 5931	X		
7	EAS2134G99A	WHEEL-GUARD SUPPORT SUPPORTO PROTEZIONE RUOTA КРОНШТЕЙН КОЖУХА	SUPPORT PROTECTION ROUE SOPORTE PROTECCIÓN RUEDA	TRÄGER RADSCHUTZ SUPPORTO PROTECÇÃO RODA	1		X		
8	EAS2041G56A	CALIBR. WEIGHT BRACKET SUPP. CALIBRO TARATURA КРОНШТЕЙН КАЛИБРОВОЧНОГО ГРУЗА	SUPP. JAUGE ETALONNAGE SOP. CALIBRE CALIBRADO	TRÄGER KALIBER EICHUNG SUP. CALIBRADOR CALIBRAÇÃO	1		X		
9	1-3176	DOME HOLE PLUG TAPPO NERO DIAMETRO 38 ЗАГЛУШКА	BOUCHON, NOIR DIAM.M8 TAPON NERO , DIAM.38	ABDECKKAPPE, SCHWARZ F/LOCH D=38 MM TAMPA PRETA DIÂMETRO 38	1			X	
10	1-17841A	WASHER d. 8X24, BLK RONDELLA COMUNE d.8x24 BR. ШАЙБА 8X24	RONDELLE D 8X 24 ARANDELA D 8X 24	UNTERLEGSCHIEBE D 8X 24 UNI6593 ARRUELA COMUM d.8x24 BR.	6	D.8x24	X		
11	1-30109A	SCREW VITE ВИНТ	VIS TORNILLO	SCHRAUBE PARAFUSO	6	M8 x 40	X		
12	EAS2139G85A	REAR CARTER CARTER POSTERIORE ПОДДОН ЗАДНИЙ	CARTER ARRIERE CÁRTER TRASERO	HINTERE SCHUTZABDECKUNG CÁRTER POSTERIOR	2		X		
13	EAS2139G84A	REAR COVER COPERCHIO POSTERIORE КОЖУХ ЗАДНИЙ	COUVERCLE ARRIERE TAPA TRASERA	HINTERER DECKEL TAMPA POSTERIOR	1		X		
14	EAM0005D40A	CALIBRATION WEIGHT PESO DI CALIBRAZIONE КАЛИБРОВОЧНЫЙ ГРУЗ	MASSE D'ÉTALONNAGE PESO DE CALIBRACIÓN	JUSTIERGEWICHT PESO DA CALIBRAÇÃO	1		X		
15	EAA0409G27A	ASSY REAR SCANNER ASSIEME SCANNER POSTERIORE REAR СКАНЕР	GROUPE SCANNER POSTERIEUR GRUPO SCANNER TRASERO	HINTERE SCANNEREINHEIT CONJUNTO SCANNER POSTERIOR	1		X		
16	1-14576A	PLUG TAPPO ПРОБКА	BOUCHON TAPON	STOPFEN TAMPA	4	OD 16 ID 12,9 BLACK PVC	X		

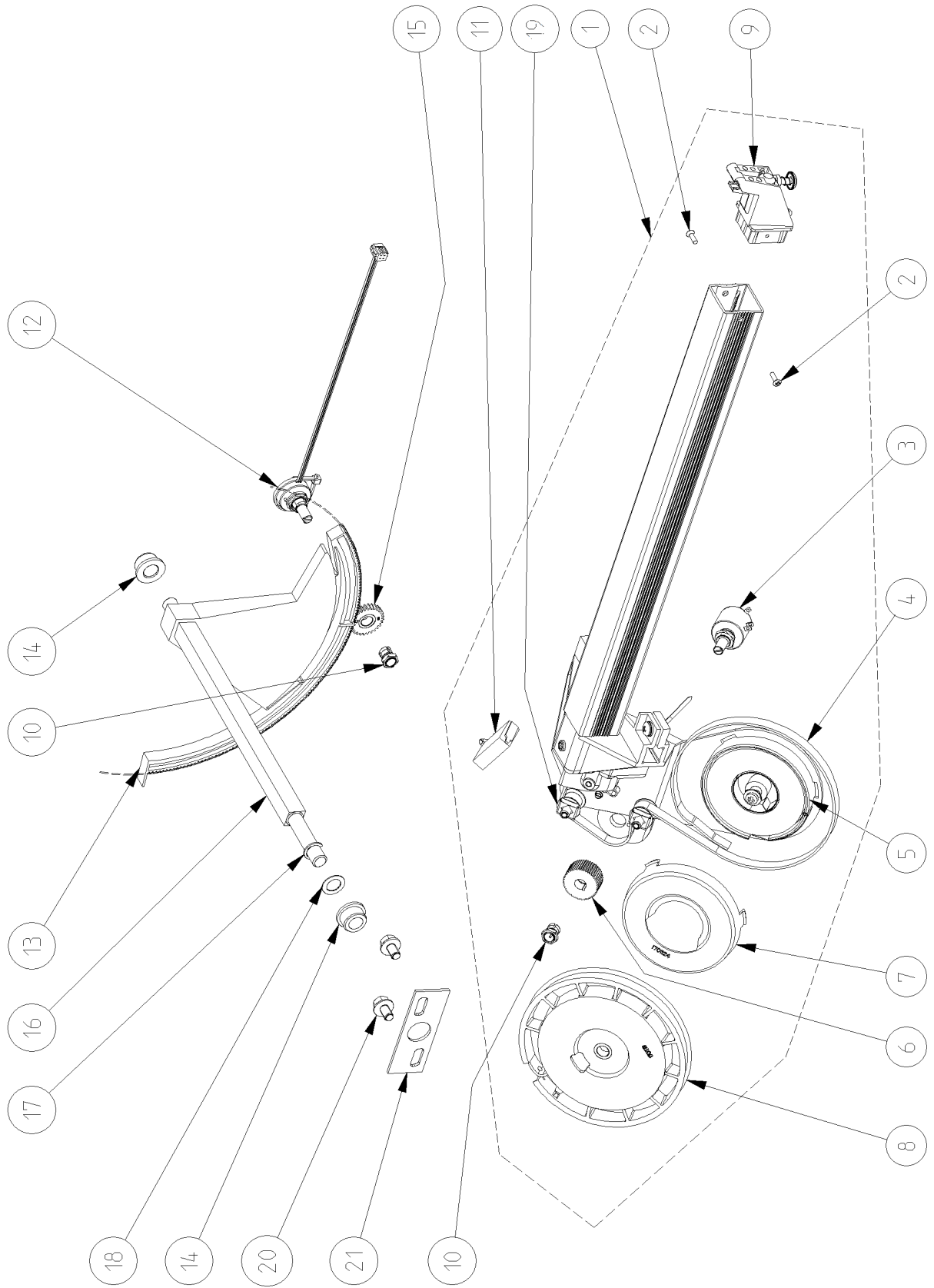
A = available - disponible - vorhanden - beschikbaar
= disponibile - disponible - disponivel - Доступно

B = on request - sur demande - auf Antrag - op aanvraag
= a richiesta - a petición - no pedido - По запросу

C = suggested - suggeré - vorgeschlagene - aanbevelen
= consigliato - sugerido - sugerido - Предлагается



Pos	Code	Designation Designazione ОПИСАНИЕ	Désignation Designación	Bezeichnung Designação	N.	Note Nota NOTa	A	B	C
1	1-9902A	Screw Vite Винт	Vis tornillo	Schraube parafuso	15	M8 x 16 ISO 7380	X		
2	EAS2152G85A	Angular support Supporto Angolare КРОНШТЕЙН УГЛОВОЙ	Appui angulaire Ayuda angular	Eckige Stütze Sustentação angular	1		X		
3	EAM0086G20A	TAPER SHANK PLASTIC CODOLO CONICO IN PLASTICA ХВОСТОВИК КОНИЧЕСКИЙ, ПЛАСТИК	QUEUE CONIQUE EN PLASTIQUE MANGO CÓNICO DE PLÁSTICO	KEGELSCHAFT AUS KUNSTSTOFF CABO CÔNICO PLÁSTICO	1		X		
4	EAS2187G97A	SIDE WALL SHEETMETAL LAMIERA FIANCATA Кожух боковой	TOLE LATERALE TAPA LATERAL	BLECH FLANKE CHAPA LATERAL	1		X		
5	EAA0364G49A	Complete Unified roller Rullo unificato completo Унифицированный ролик в комплекте	Rouleau unifié Rodillo unificado	Rolle vereignit Rolo unificado completo	8		X		
6	1-17841A	WASHER d. 8X24, BLK RONDELLA COMUNE d.8x24 BR. ШАЙБА 8X24	RONDELLE D 8X 24 ARANDELA D 8X 24	UNTERLEGSCHIEBE D 8X 24 UNI6593 ARRUELA COMUM d.8x24 BR.	4	D.8x24	X		
7	EAS2187G99A	SIDE WALL FOR SWITCH LAMIERA FIANCATA PER MICROSWITCH КОЖУХ БОКОВОЙ ВЫКЛЮЧАТЕЛЯ	TOLE LATERALE POUR MICRORUPTEUR CHAPA LATERAL PARA MICROSWITCH	BLECHFLANKE FÜR MIKROSCHALTER CHAPA LATERAL PARA MICROSWITCH	1		X		
8	2-15261A	LIMIT SWITCH SZL-VL SERIES FINECORSA SERIE SZL-VL КОНЦЕВИК SZL-VL	FIN DE COURSE SERIE SZL-VL FINAL DE CARRERA SERIE SZL-VL	ENDSCHALTER SERIE SZL-VL LIMITADOR DE CURSO SÉRIE SZL-VL	1		X		
9	EAC0103G99A	STROKE END SPHERE SFERA FINECORSA ОГРАНИЧИТЕЛЬ ХОДА СФЕРИЧЕСКИЙ	BILLE FIN DE COURSE ESFERA FINAL DE CARRERA	ENDSCHALTERKUGEL ESFERA LIMITADOR DE CURSO	1		X		
10	1-36109A2	SCREW TBEI 5X10 8G VITE TBEI ВИНТ М5Х10	VIS BHc TORNILLO TBEI	SCHRAUBE TBEI 5X10 8G PARAFUSO TBEI	2	5x10 ISO 7380	X		



Pos	Code	Designation Designazione ОПИСАНИЕ	Désignation Designación	Bezeichnung Designação	N.	Note Nota HOTa	A	B	C
1	EAA0410G82A	Geodata 4 gauge unit Gruppo calibro Geodata 4 Калибр Geodata 4	Groupe étalon Geodata 4 Grupo calibración Geodata 4	Kalibriereinheit Geodata 4 Grupo calibrador Geodata 4	1		X		
2	1-23123A	Self tapping screw Vite autofilettante Винт самонарезающий	Vis autotaraudeuse Tornillo autorroscante	Schraube, selbstschneidend Parafuso autorroscante	2	Ø 2,9X9,5 DIN 7983		X	
3	EAA0410G85A	Wired multiturn potentiometer Potenziometro multigiuro cablato Потенциометр для многих оборотов в комплект	Potentiomètre multitours câblé Potenciómetro multivuelta cableado	Verkabeltes Mehrgang-Drehpotentiometer Potenciometro multirotacional protegido	1		X		X
4	EAA0410G83A	Toothed belt Cinghia dentata Зубчатый ремень	Courroie dentée Correa dentada	Zahnriemen Correia com dente	1		X		
5	1-03967A	SPIRAL SPRING MOLLA SPIRALE ПРУЖИНА СПИРАЛЬНАЯ	RESSORT SPIRALE MUELLE ESPIRAL	SPIRALFEDER MOLA ESPIRAL	1		X		
6	EAC0114G38A	Synchronous pulley Z=50 Puleggia sincrona Z=50 Шкив синхронизатор Z=50	Poulie synchrone Z=50 Polea síncrona Z = 50	Synchronscheibe Z=50 Polia sincronizada Z=50	1		X		
7	EAC0058D58A	Safety cover Copercchio di sicurezza Защитная крышка	Couvercle de sécurité Tapa de seguridad	Sicherheitsdeckel Tampa de segurança	1		X		
8	EAC0058D06A	Return pulley Puleggia rinvio Шкив	Poulie renvoi Polea de reenvío	Umlenkscheibe Polia reenvio	1		X		
9	EAA0357G97A	Geodata applicator unit Gruppo applicatore Geodata Аппликатор Geodata	Groupe applicateur Geodata Grupo aplicador Geodata	Einheit Geodata-Applikator Conjunto aplicador Geodata	1			X	
10	2-07657A	CLAMPING DEVICE BOCCOLA A PINZA ЗАЖИМНАЯ ГАЙКА	DOUILLE A PINCE CASQUILLO DE PINZA	STOCKZWINGE ARRUELA A PINÇA	2		X		
11	2-09437A	CUTOUT BLADE RELAY TRACTIVE ELETTROMAGNETE DI FERMO ПРУЖИНА ЛЕНТОЧНАЯ	ELECTRO-AIMANT D'ARRET ELECTROIMÁN DE TOPE	ELEKTROSPERMAGNET ELETROIMA DE FIXADOR	1		X		
12	EAA0266D20A	Potentiometer unit with nut Gruppo potenziometro con dado Потенциометр с гайкой	Groupe potentiomètre avec écrou Grupo del potenciómetro con tuerca	Potentiometer mit Mutter Grupo potenciómetro com porca	1		X		
13	EAC0103G97A	Tooth segment Segmento dentato Зубчатый сегмент	Segment denté Segmento dentado	Zahnelement Segmento dentado	1	long rack	X		X
14	1-06565A	Bushing Voccola Втулка	Douille Casquillo	Buchse ARRUELA	2		X		
15	EAC0058D13A	Wheel gear Ingranaggio ruota Шестерня колеса	Engrenage roue Rueda del engranaje	Zahnrad Engrenagem Roda	1		X		
16	EAM0055G61A	Geodata pin Perno Geodata Палец Geodata	Axe Geodata Perno Geodata	Bolzen Geodata PINO Geodata	1			X	
17	1-19377A	Circlip Anello d'arresto Стопорное кольцо	Bague d'arrêt Anillo de tope	Sicherungsring Anel de PARADA	1		X		

A = available - disponible - vorhanden - beschikbaar
= disponibile - disponible - disponivel - Доступно

B = on request - sur demande - auf Antrag - op aanvraag
= a richiesta - a petición - no pedido - По запросу

C = suggested - suggeré - vorgeschlagene - aanbevelen
= consigliato - sugerido - sugerido - Предлагается

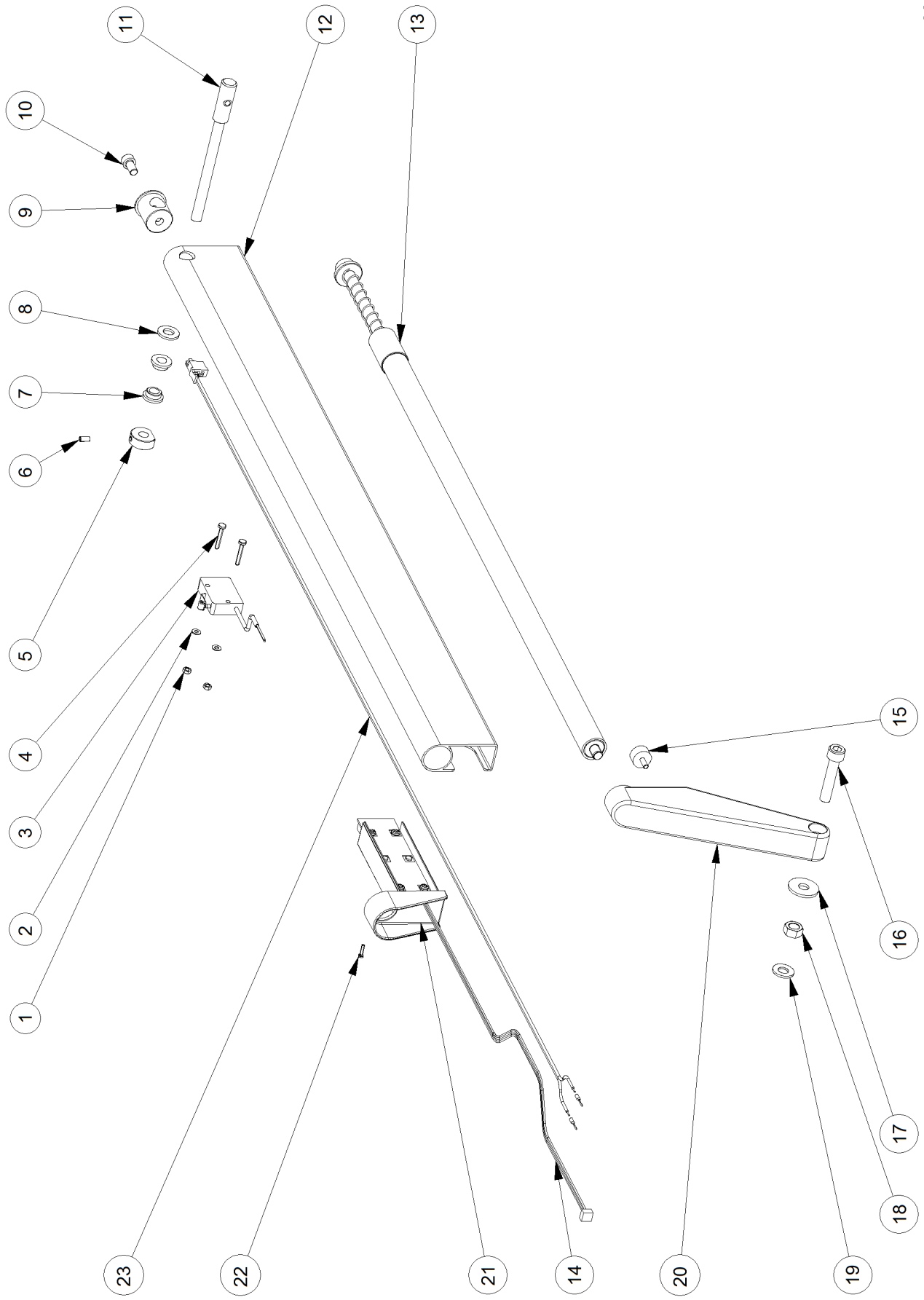
Pos	Code	Designation Designazione ОПИСАНИЕ	Désignation Designación	Bezeichnung Designação	N.	Note NOTa	Nota	A	B	C
18	1-20641A	Shim adjustment washer Rondella rasamento Регулировочная шайба	Rondelle d'arasement Arandela de enrase	Passscheibe Arruela de raspagem	1			X		
19	EAM0005D60A	Roller Rullino Ролик	Rouleau Rodillo	Rolle, klein Rolinho	2			X		
20	1-07024A	Screw VITE ВИНТ	Vis Tornillo	Schraube Parafuso	2			X		
21	EAS2058D01A	Positioning plate Lamiera di posizionamento Пластина позиционирования	Tôle de positionnement Chapa de posicionamiento	Positionierblech Chapa de posicionamento	1			X		

A = available - disponible - vorhanden - beschikbaar
= disponibile - disponible - disponível - Доступно

B = on request - sur demande - auf Antrag - op aanvraag
= a richiesta - a petición - no pedido - По запросу

C = suggested - suggeré - vorgeschlagene - aanbevoelen
= consigliato - sugerido - sugerido - Предлагается

EAZ0088G54A.C



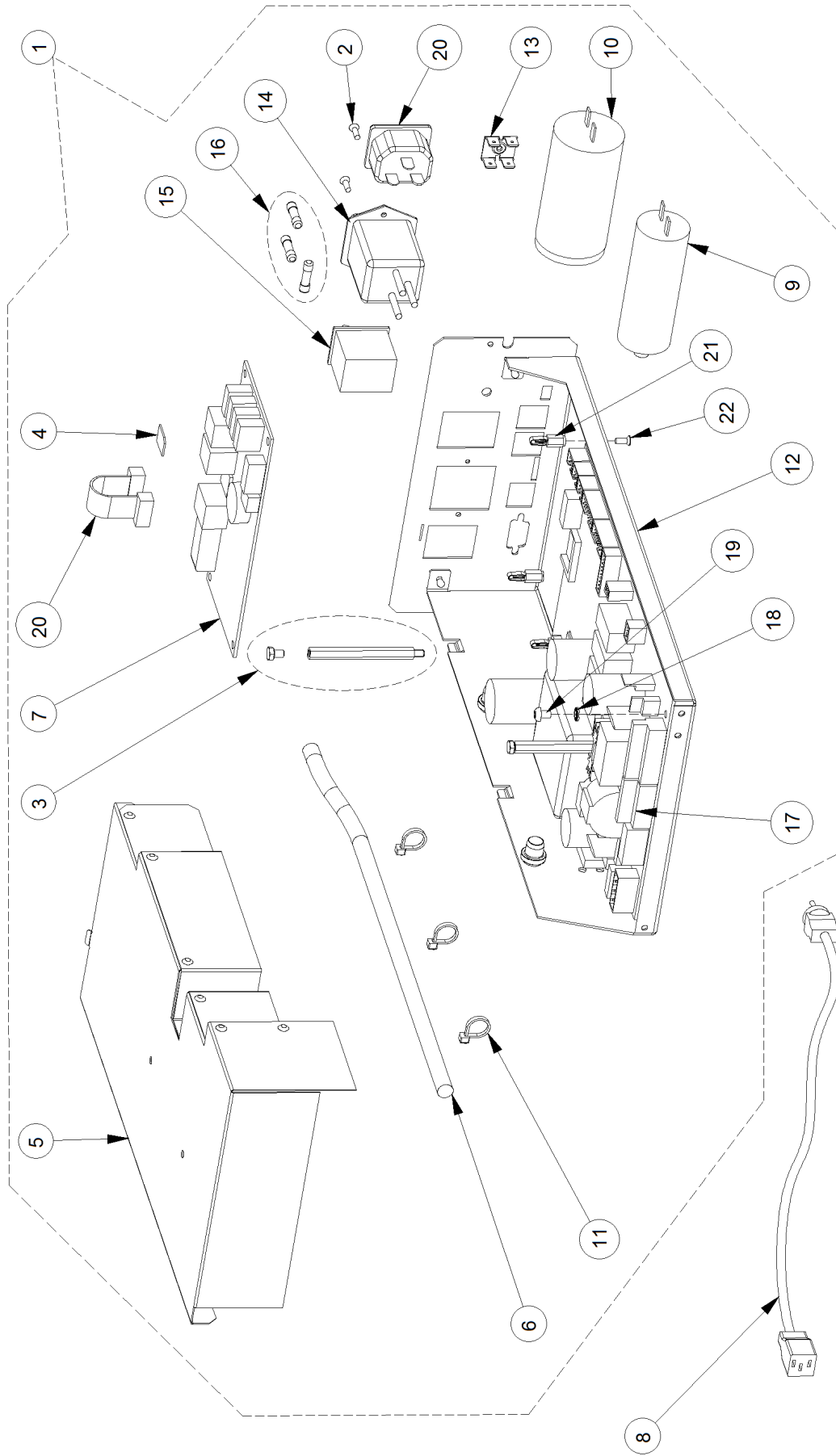
Pos	Code	Designation Designazione ОПИСАНИЕ	Désignation Designación	Bezeichnung Designação	N.	Note Nota HOTa	A	B	C
1	1-11233	NUT - M3 WHITE ZINCKED DADO M3 CL.8 ГАЙКА M3 ОЦИНКОВАННАЯ	ECROU M3 6S TUERCA M3 CL.8 ZINC.	SECHSKANTMUTTER PORÇA M3 CL.8 ZINC.	2	M3 CL.8 ZINC. UNI5588-65	X		
2	1-9541	WASHER PLAIN D3 RONDELLA PIANA d.3 ZINC ШАЙБА	RONDELLE d.3 ARANDELA PLANA D.3 GALVANIZ.	SCHEIBE A 3,2 -A2J ARRUELA PLANA d.3 ZINC	2	Ø 3 DIN 125A	X		
3	2-7261	WHEELGUARD SWITCH INTERRUPTORE PROTEZIONE RUOTA МИКРОВЫКЛЮЧАТЕЛЬ КОЖУХА	INTERRUPTEUR PROTECTION ROUE INTERRUPTOR PROTECCIÓN RUEDA	SCHALTER F. RADSCHUTZ INTERRUPTOR PROTEÇÃO RODA	1		X		X
4	1-26901	SCREW,HEX HEAD MAC. VITE TE ВИНТ	VIS H TORNILLO TE	SECHSKANTSCHRAUBE PARAFUSO TE	2	M3X20 ZINC 933		X	
5	EAM0021D12A	Switching Ring Anello di commutazione КОЛЬЦО МИКРОВЫКЛЮЧАТЕЛЯ	Anneau de commutation Anillo de conmutación	Schaltung Ring Anel de commutacao	1		X		
6	1-38910	Screw Vite Винт	Vis Tornillo	Schraube Parafuso	1			X	
7	1-06065A	Bearing bush Voccola-Cuscinetto ВТУЛКА ПОДЩИПНИКА	Douille-Roulement Casquillo-Cojinete	BuchseLager Arruela-Rolamento	2	8/12/16/2/6	X		
8	1-10041	WASHER D.8 RONDELLA P.D.8 Z.BIANCA ШАЙБА D 8	RONDELLE DIAM 8 ARANDELA PLANA D.8 GALVANIZ.	SCHEIBE B 8,4 -A2J ARRUELA P.D.8 Z.BRANCA	1	D8-UNI6592-69 DIN 125	X		
9	EAM0021D08A	Tightening bolt Dado Di Serraggio ГАЙКА	Ecrou de serrage Tuerca Arandela	Anzugsmutter Porca para Anexos	1		X		
10	1-16209	SCREW TCEI 6X12 8G VITE TCEI ВИНТ TCEI M6X12	VIS CHc TORNILLO TCEI	ZYLINDERSCHR.B.M.ISKT.M 6X 12-8.8-A2J PARAFUSO TCEI	1		X		
11	EAM0021D11A	Pin Perno ПАЛЕЦ	Goupille Perno	Stift Pino	1		X		
12	EAM0093G75A	Anodized Arm Braccio Anodizzato РЫЧАГ АНОДИРОВАННЫЙ	Bras Anodisé Braço Anodizado	Anodisierter Arm Braço Anodized	1		X		
13	EAA0283D52A	Wheel guard damper Ammortizzatore della protezione ruota ДЕМПФЕР ЗАЩИТНОГО КОЖУХА	Amortisseur du carter de roue Apagador del protector de la rueda	Radschutzdämpfer Amortecedor do protetor da roda	1		X		
14	EAW0277G39A	Ultrasonic sensor extension cable Cavo prolunga sensore ultrasuoni УДЛИНИТЕЛЬ КАБЕЛЯ УЗ ДАТЧИКА	Câble rallonge capteur ultrasons Cable del sonar (extension)	Sonar-Kabel (extension) Cabo extensão sensor ultrasons	1		X		X
14	EAW0283G68A	Ultrasonic sensor extension cable Cavo prolunga sensore ultrasuoni УДЛИНИТЕЛЬ КАБЕЛЯ УЗ ДАТЧИКА	Câble de sonar (extension) Cable del sonar (extension)	Sonar-Kabel (extension) Cabo do Sonar (extension)	1	I2C 10" display	X		X
15	8-09318A	Bumper Respingente БУФЕР	Tampon Tope	Puffer Tampões	1	M4 x 10	X		
16	1-30109A	SCREW VITE ВИНТ	VIS TORNILLO	SCHRAUBE PARAFUSO	1	M8 x 40	X		

A = available - disponible - vorhanden - beschikbaar
= disponibile - disponible - disponivel - Доступно

B = on request - sur demande - auf Antrag - op aanvraag
= a richiesta - a petición - no pedido - По запросу

C = suggested - suggeré - vorgeschlagene - aanbevolen
= consigliato - sugerido - sugerido - Предлагается

Pos	Code	Designation Designazione ОПИСАНИЕ	Désignation Designación	Bezeichnung Designação	N.	Note Nota HOTa	A	B	C
17	1-17841A	WASHER d. 8X24, BLK RONDELLA COMUNE d.8x24 BR. ШАЙБА 8X24	RONDELLE D 8X 24 ARANDELA D 8X 24	UNTERLEGSCHIEBE D 8X 24 UNI6593 ARRUELA COMUM d.8x24 BR.	1	D.8x24	X		
18	1-11733	NUT M8 UNI5588-65/DIN934 DADO M8 CL.8 NORM.ZINC.BIANCO ГАЙКА M8	ECROU M8 6S STAND.JAUNE TUERCA M8 6S NORM.GALV.BLANCA	SECHSKANTMUTTER M 8 -8-A2J PORCA M8 CL.8 NORM.ZINC.BRANCO	1	M8 8K DIN 934	X		
19	1-10041	WASHER D.8 RONDELLA P.D.8 Z.BIANCA ШАЙБА D 8	RONDELLE DIAM 8 ARANDELA PLANA D.8 GALVANIZ.	SCHEIBE B 8,4 -A2J ARRUELA P.D.8 Z.BRANCA	1	D8-UNI6592-69 DIN 125	X		
20	EAC0103G51A	Joint for sonar arm Attacco braccio sonar ШАРНИР РЫЧАГА СОНАРА	Raccord bras sonar Conexión brazo sonar	Sonararmanschluss Conexão braço sonar	1		X		
21	EAA0439G98A	Assy Sonar box Gruppo scatola sonar БЛОК СОНАРА В СБОРЕ	Groupe sonar Grupo sonar	Sonarschutzeinheit Grupo sonar	1		X		X
22	1-09824A	Screw Vite ВИНТ	Vis Tornillo	Schraube Parafuso	1	2,2x9,5		X	
23	EAW0239D08A	EXTENSION CABLE FOR WHEEL GUARD MICF CAVO PROLUNGA MICRO SWITCH PROT. Удлинитель кабеля микровыключателя защитн	CABLE RALLONGE MICRO-RUPTEUR PROTEC RUJ CABLE EXTENSIÓN MICROINTERRUPTOR PRC	VERLÄNGERUNGSKABEL RADSCHUTZ MIKRC CABO EXTENSÃO MICRO INTERRUPTOR PRO	1		X		



Pos	Code	Designation Designazione ОПИСАНИЕ	Désignation Designación	Bezeichnung Designação	N.	Note Nota HOTa	A	B	C
1	EAA0393G82A	E-BOX E-BOX E-BOX	E-BOX E-BOX	E-BOX E-BOX	1		X		X
2	1-23123A	Self tapping screw Vite autofilettante Винт самонарезающий	Vis autotaraudeuse Tornillo autorroscante	Schraube, selbstschneidend Parafuso autoroscante	2	Ø 2,9X9,5 DIN 7983		X	
3	EAK0315G58A	KIT SPACERS / SCREWS KIT VITI / DISTANZIALI КОМПЛЕКТ ВИНТОВ / РАСПОРКА	KIT VIS / PIÈCES D'ÉCARTEMENT JUEGO TORNILLOS / DISTANCIADOR	KIT SCHRAUBEN / DISTANZSTÜCK KIT PARAFUSOS / ESPAÇADOR	1		X		
4	3-74926AF1	PROGRAMMED MICRO SD CARD MICRO SD CARD PROGRAMMATA MICRO SD КАРТА С ПРОГРАММОЙ	CARTE PROGRAMMÉE MICRO SD TARJETA MICRO SD PROGRAMADA	PROGRAMMIERTE KARTE MICRO SD MICRO SD PROGRAMADA	1		X		X
5	EAS2139G70A	COVER PLATE LAMIERA DI COPERTURA ПЛАСТИНА ПОКРЫТИЯ	TOLE DE REVETEMENT CHAPA DE REVESTIMIENTO	ABDECKBLECH TAMPA DA CAIXA DIGITAL	1			X	
6	EAW0282G97A	MAIN CABLE CAVO PRINCIPALE ГЛАВНЫЙ КАБЕЛЬ	CÂBLE PRINCIPALE CABLE PRINCIPAL	HAUPTKABEL CABO DE PODER	1		X		
7	EAP0276G60A	EPC BOARD SCHEDE EPC ПЛАТА EPC	CARTE EPC TARJETA EPC	EPC KARTE PLACA EPC	1		X		X
8	EAW0240G14A	POWER SUPPLY CABLE CAVO DI ALIMENTAZIONE КАБЕЛЬ ПИТАНИЯ	CABLE SECTEUR CABLE ELÉCTRICO	NETZKABEL CABO DE ALIMENTAÇÃO	1	USA 115V	X		
8	EAW0240G13A	POWER SUPPLY CABLE CAVO DI ALIMENTAZIONE КАБЕЛЬ ПИТАНИЯ	CABLE SECTEUR CABLE ELÉCTRICO	NETZKABEL CABO DE ALIMENTAÇÃO	1	UK	X		
8	6-05221A	POWER CORD EUROPEAN CAVO ALIMENTAZIONE КАБЕЛЬ ПИТАНИЯ ЕВРОПА	CABLE SECTEUR EUROPE CABLE ELECTRICO	LEITUNG STROMVERSORGUNG CABO DE PODER	1	EUROPE PLUG	X		
8	EAX0039J00A	POWER SUPPLY CABLE CAVO DI ALIMENTAZIONE КАБЕЛЬ ПИТАНИЯ	CABLE SECTEUR CABLE ELÉCTRICO	NETZKABEL CABO DE ALIMENTAÇÃO	1	JAPAN PLUG	X		
8	EAX0039J01A	POWER SUPPLY CABLE CAVO DI ALIMENTAZIONE КАБЕЛЬ ПИТАНИЯ	CABLE SECTEUR CABLE ELÉCTRICO	NETZKABEL CABO DE PODER	1	USA 230V	X		
9	2-01429A	CAPACITOR CONDENSATORE КОНДЕНСАТОР	CONDENSATEUR CONDENSADOR	KONDENSATOR CONDENSADOR	1	10µF 400V	X		
10	2-01529A	CAPACITOR CONDENSATORE КОНДЕНСАТОР	CONDENSATEUR CONDENSADOR	KONDENSATOR CONDENSADOR	1	20µF 400V	X		X
11	5-845	CABLE TIE, PLASTIC FASCETTA PLASTICA ПЛАСТИКОВЫЙ ХОМУТ	COLLIER EN PLASTIQUE ABRAZADERA DE PLÁSTICO	KABELBINDER CINTA PLÁSTICA	3		X		
12	EAA0393G83A	FRAME FOR IBP + EPC TELAIO IBP + EPC РАМА IBP + EPC	CHASSIS IBP + EPC BASTIDOR IBP + EPC	IBP + EPC-RAHMEN CAIXA IBP + EPC	1			X	
13	2-23201	FLAT PLUG GROUNDING 4-POL. CONNETTORE PIATTO M/TERRA КОНТАКТ ЗАЗЕМЛЕНИЯ	CONNECTEUR PLAT TERRE CONECTOR PLATO M/TIERRA	FLACHSTECK.MASSEANSCHL.4-P CONECTOR PRATO M/TERRA	1	M12X35 8.8 A2J	X		

A = available - disponible - vorhanden - beschikbaar
= disponibile - disponible - disponivel - Доступно

B = on request - sur demande - auf Antrag - op aanvraag
= a richiesta - a petición - no pedido - По запросу

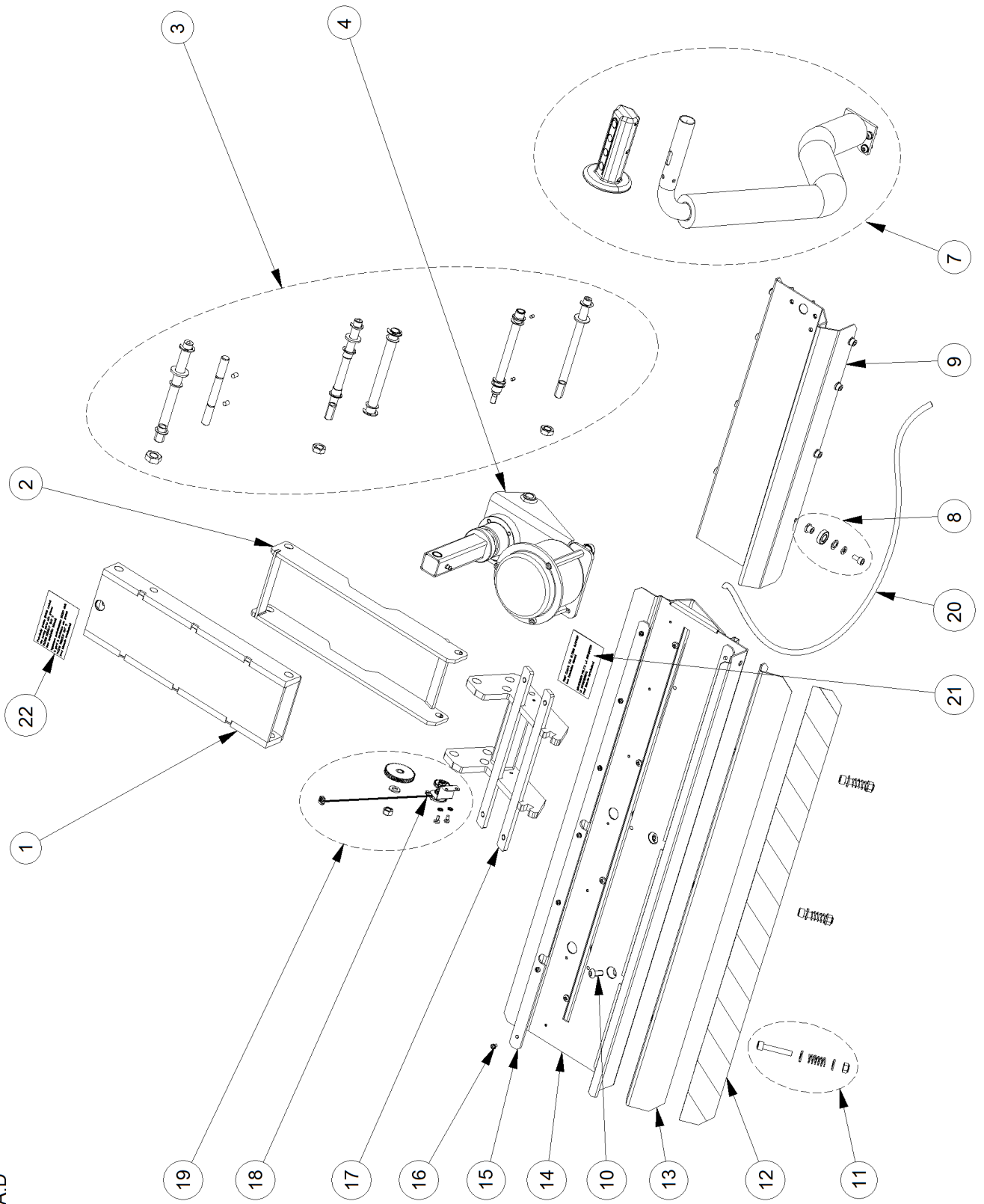
C = suggested - suggeré - vorgeschlagene - aanbevolen
= consigliato - sugerido - sugerido - Предлагается

Pos	Code	Designation Designazione ОПИСАНИЕ	Désignation Designación	Bezeichnung Designação	N.	Note Nota HOTa	A	B	C
14	2-64948A	FILTERED INPUT MODULE MODULO DI INGRESSO CON FILTRO МОДУЛЬ ВХОДА С ФИЛЬТРОМ	MODULE D'ENTRÉE SECTEUR MÓDULO DE ENTRADA CON FILTRO	EINGANGSMODUL MIT FILTER MÓDULO DA ENTRADA DO PODER	1		X		
15	2-13258A	MAIN SWITCH INTERRUPTORE GENERALE ВЫКЛЮЧАТЕЛЬ	COMMUTATEUR INTERRUPTOR	SCHALTER INTERRUPTOR	1		X		
16	EAK0315G59A	KIT FUSES KIT FUSIBILI КІТ ПРЕДОХРАНИТЕЛЬ	KIT FUSIBLES KIT FUSIBLES	SICHERUNGSKIT KIT FUSÍVELS	1		X		X
17	EAP0290G00A	IBP BOARD SCHEDE IBP ПЛАТА IBP	CARTE IBP TARJETA IBP	IBP KARTE PLACA IBP	1		X		X
18	1-5547	WASHER RONDELLA ШАЙБА	RONDELLE ARANDELA	UNTERLEGSCHIEBE ARRUELA	5	Ø 4,2		X	
19	1-19804	Screw, Phil Pan head M4X6 Vite TCB Винт М4х6 с головкой Philips	VIS CB Tornillo	Schraube Parafuso TCB	5	M4 x 6 UNI 7687		X	
20	2-63348A	OUTLET FOR EXTERNAL MONITOR PRESA PER MONITOR ESTERNO ВЫХОД ПИТАНИЯ ДЛЯ МОНИТОРА	PRISE AC TOMA AC	WECHSELSTROMDOSE TOMADA PARA MONITOR EXTERNO	1	32x45x1	X		
21	2-09632A	PCB SPACER DISTANZIALE PER PCB ПРОСТАВКА ЛАТАП	ENTRETOISE PLATINE DISTANCIADOR FICHA	DISTANZSTÜCK F/KARTE DISTANCIADOR PLACA	4			X	
22	1-20203A	SCREW M3x8 VITE M3x8 ВИНТ М3х8	VIS M3x8 TORNILLO M3x8	SCHRAUBE M3x8 PARAFUSO M3x8	4	M3X8 ZINC UNI 7688	X		

A = available - disponible - vorhanden - beschikbaar
= disponibile - disponible - disponivel - Доступно

B = on request - sur demande - auf Antrag - op aanvraag
= a richiesta - a petición - no pedido - По запросу

C = suggested - suggeré - vorgeschlagene - aanbevelen
= consigliato - sugerido - sugerido - Предлагается



Pos	Code	Designation Designazione ОПИСАНИЕ	Désignation Designación	Bezeichnung Designação	N.	Note NOTa	Nota	A	B	C
1	EAS2134G28A	ASSY ARM LIFT GRUPPO BRACCIO SOLLEVATORE РЫЧАГ ПОДЪЕМНИКА В СБОРЕ	GROUPE BRAS ELEVATEUR GRUPO BRAZO ELEVADOR	BAUGR. HEBERARM GRUPO BRAÇO ELEVADOR	1				X	
2	EAS2138G38A	ASSY LOWER ARM GRUPPO BRACCIO INFERIORE РЫЧАГ НИЖНИЙ В СБОРЕ	GROUPE BRAS INFERIEUR GRUPO BRAZO INFERIOR	BAUGR. UNTERER ARM GRUPO BRAÇO INFERIOR	1				X	
3	EAK0315G69A	SHAFTS KIT GRUPPO ALBERI ВАЛ В СБОРЕ	GROUPE ARBRES GRUPO ÁRBOLES	BAUGR. WELLEN GRUPO EIXOS	1			X		
4	EAA0394G05A	ASSY ACTUATOR MOTOR GROUP GRUPPO MOTORE ATTUATORE LIFT ЭЛЕКТРОДВИГАТЕЛЬ АКТУАТОРА В СБОРЕ	GROUPE MOTEUR ACTIONNEUR ELEVATEUR GRUPO MOTOR ACTUADOR LIFT	BAUGR. STELLGLIED MOTORGRUPPE GRUPO MOTOR ATUADOR ELEVADOR	1			X		
4	EAA0409G67A	ASSY ACTUATOR MOTOR GROUP GRUPPO MOTORE ATTUATORE LIFT ЭЛЕКТРОДВИГАТЕЛЬ АКТУАТОРА В СБОРЕ	GROUPE MOTEUR ACTIONNEUR ELEVATEUR GRUPO MOTOR ACTUADOR LIFT	BAUGR. STELLGLIED MOTORGRUPPE GRUPO MOTOR ATUADOR ELEVADOR	1	CSA		X		
7	EAA0408G45A	HANDLE ASSEMBLY GRUPPO MANIGLIA РУКОЯТКА В СБОРЕ	GROUPE POIGNEE GRUPO ASA	GRIFFGRUPPE GRUPO MANÍPULO	1			X		
8	EAK0315G70A	BEARING KIT KIT CUSCINETTO ПОДШИПНИК В СБОРЕ	GROUPE COUSSIN GRUPO COJINETE	KUGELLAGERBAUGRUPPE GRUPO ROLAMENTO	8			X		
9	EAS2134G38A	ASSY FRAME SIDESHIFT GRUPPO TELAIO TRASLATORE КОЖУХ РАМЫ	GROUPE CHASSIS TRANSLATEUR GRUPO BASTIDOR TRASLADADOR	BAUGRUPPE RAHMEN FÜR SEITL. VERSCHIEB GRUPO CHASSIS TRANSLADOR	1				X	
10	1-9902A	Screw Vite Винт	Vis tornillo	Schraube parafuso	4	M8 x 16 ISO 7380		X		
11	EAK0315G71A	KIT ASSY SLOPE GRUPPO RAMPA SOLLEVATORE ПАНДУС В СБОРЕ	GROUPE RAMPE ELEVATEUR GRUPO RAMPA ELEVADOR	BAUGRUPPE HEBERRAMPE GRUPO RAMPA ELEVADOR	3			X		
12	EAL0442G36A	SAFETY LABEL ADESIVO DI SICUREZZA Защитная наклейка	ADHÉSIF DE SURETÉ ADHESIVO DE SEGURIDAD	SICHERHEITSAUFKLEBERBAND ADESIVO DE SEGURANÇA	1			X		
13	EAS2138G41A	SLOPE FOR LIFT RAMPA SOLLEVATORE ПАНДУС	RAMPE ELEVATEUR RAMPA ELEVADOR	HEBERRAMPE RAMPA ELEVADOR	1			X		
14	EAS2134G35A	ASSY PLATE GRUPPO PIATTO FISSO ОПОРА В СБОРЕ	GROUPE PLATINE FIXE GRUPO PLATO FIJO	BAUGR. FESTSTEHENDE PLATTE GRUPO PRATO FIXO	1				X	
15	EAS2195G73A	PLATE PIATTO ПЛАНКА	PLATINE PLATO	PLATTE PRATO	2			X		
16	1-04025A	SELF-TAPPING SCREW 3,9x6,5 VITE AUTOFIL. 3,9x6,5 ВИНТ САМОНАРЕЗАЮЩИЙ 3,9x6,5	VIS AUTOTAR. 3,9x6,5 TORNILLO AUTORROS. 3,9x6,5	SCHRAUBE, SELBSTSCHN. 3,9x6,5 PARAFUSO AUTOROS. 3,9x6,5	14	DIN 7981-F		X		
17	EAS2134G32A	PLATE SUPPORT SUPPORTO PIATTO КРОНШТЕЙН ОПОРНЫЙ	SUPPORT PLAT SOPORTE PLATO	PLATTENSTÜTZE SUPORTE PRATO	1				X	
18	EAW0283G04A	POTENTIOMETER POTENZIOMETRO ПОТЕНЦИОМЕТР	POTENTIOMETRE POTENCIÓMETRO	POTENTIOMENTER POTENCIOMETRO	1			X		X

A = available - disponible - vorhanden - beschikbaar
= disponibile - disponible - disponivel - Доступно

B = on request - sur demande - auf Antrag - op aanvraag
= a richiesta - a petición - no pedido - По запросу

C = suggested - suggeré - vorgeschlagene - aanbevolen
= consigliato - sugerido - sugerido - Предлагается

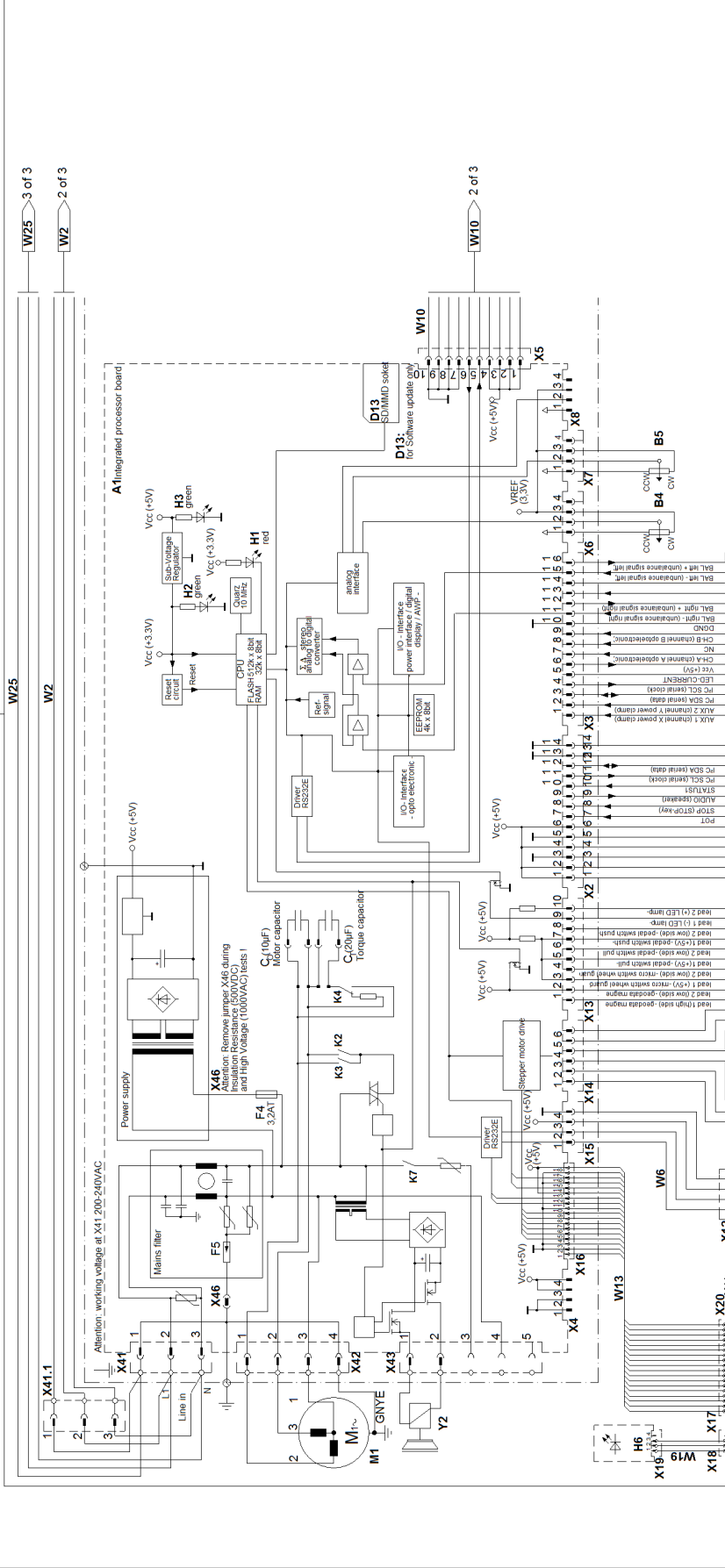
Pos	Code	Designation Designazione ОПИСАНИЕ	Désignation Designación	Bezeichnung Designação	N.	Note NOTa	Nota	A	B	C
19	EAK0315G72A	ASSY POTENTIOMETER GRUPPO POTENZIOMETRO ПОТЕНЦИОМЕТР В СБОРЕ	GROUPE POTENTIOMETRE GRUPO POTENCIÓMETRO	BAUGR. POTENTIOMENTER GRUPO POTENCIOMETRO	1			X		X
20	EAW0283G06A	HAND GRIP EXTENSION CABLE PROLUNGA CAVO MANOPOLA УДЛИНИТЕЛЬНЫЙ КАБЕЛЬ РУКОЯТКИ	RALLONGE CABLE POIGNÉE EXTENSION CABLE EMPUÑADURA	GRIFFSKABEL (EXTENSION) EXTENSÃO CABO MANÍPULO	1			X		
21	EAL0462G49A	LABEL CLEAN SLIDER ETICHETTA PULIZIA SLITTA НАКЛЕЙКА ОЧИСТКА НАПРАВЛЯЮЩИХ	PLAQUE NETTOYAGE DES GLISSIÈRES PLACA LIMPIEZA DE LAS GUÍAS	SCHILD FÜHRUNGEN SCHMIEREN PLACA LIMPEZA DAS GUIAS	1			X		
22	EAL0442G43A	LABEL LUBRICATING GREASE ETICHETTA GRASSO LUBRIFICAZIONE НАКЛЕЙКА "СМАЗКИ"	PLAQUE GRAISSE PLACA DE LA GRASA	SCHILD SCHMIERFETT PLACA DE LUBRIFICANTE	1			X		

A = available - disponible - vorhanden - beschikbaar
= disponibile - disponible - disponível - Доступно

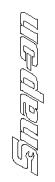
B = on request - sur demande - auf Antrag - op aanvraag
= a richiesta - a petición - no pedido - По запросу

C = suggested - suggeré - vorgeschlagene - aanbevolen
= consigliato - sugerido - sugerido - Предлагается

NAME	DATE	CHANGES - MODIFICHE

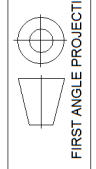


DENOMINAZIONE:	SCHEMA ELETTRICO	FAMILIA:	824	COD. GS:	EEWB770AWD
THE DATA, DRAWINGS AND INFORMATION CONTAINED IN THIS DOCUMENT IS CONFIDENTIAL AND THE SYSTEM PERFORMANCES THEREIN MAY NOT BE REPRODUCED, USED, OR DISCLOSED WITHOUT WRITTEN PERMISSION OF AN OFFICER OF SNAP-ON.					
UNLESS OTHERWISE SPECIFIED DIMENSIONS ARE IN MILLIMETERS MATERIAL GENERAL TOLERANCES					
OVER 0.5 TO 6.0 ± 0.1					
OVER 6.0 TO 30 ± 0.2					
OVER 30 TO 120 ± 0.3					
OVER 120 TO 150 ± 0.5					
ANGULAR ± 1°					
HOLES ± 0.1					
SHEET METAL ± 0.5					
SURFACE: ISO 1302					
FINISH		PROJ NO	82BW	DR	N. Castagnoli 2014.12.09
APP		CK		QUALITY DOC	
RELEASE	REV/A				
EEWB770AWD	SHEET 1 OF 3				



CORREGGIO, ITALY
WIRING DIAGRAM

OVER 0.5 TO 6.0 ± 0.1
OVER 6.0 TO 30 ± 0.2
OVER 30 TO 120 ± 0.3
OVER 120 TO 150 ± 0.5
ANGULAR ± 1°
HOLES ± 0.1
SHEET METAL ± 0.5
SURFACE: ISO 1302



FIRST ANGLE PROJECTION

W25 3 of 3

W2 2 of 3

W3 3 of 3

W16 3 of 3

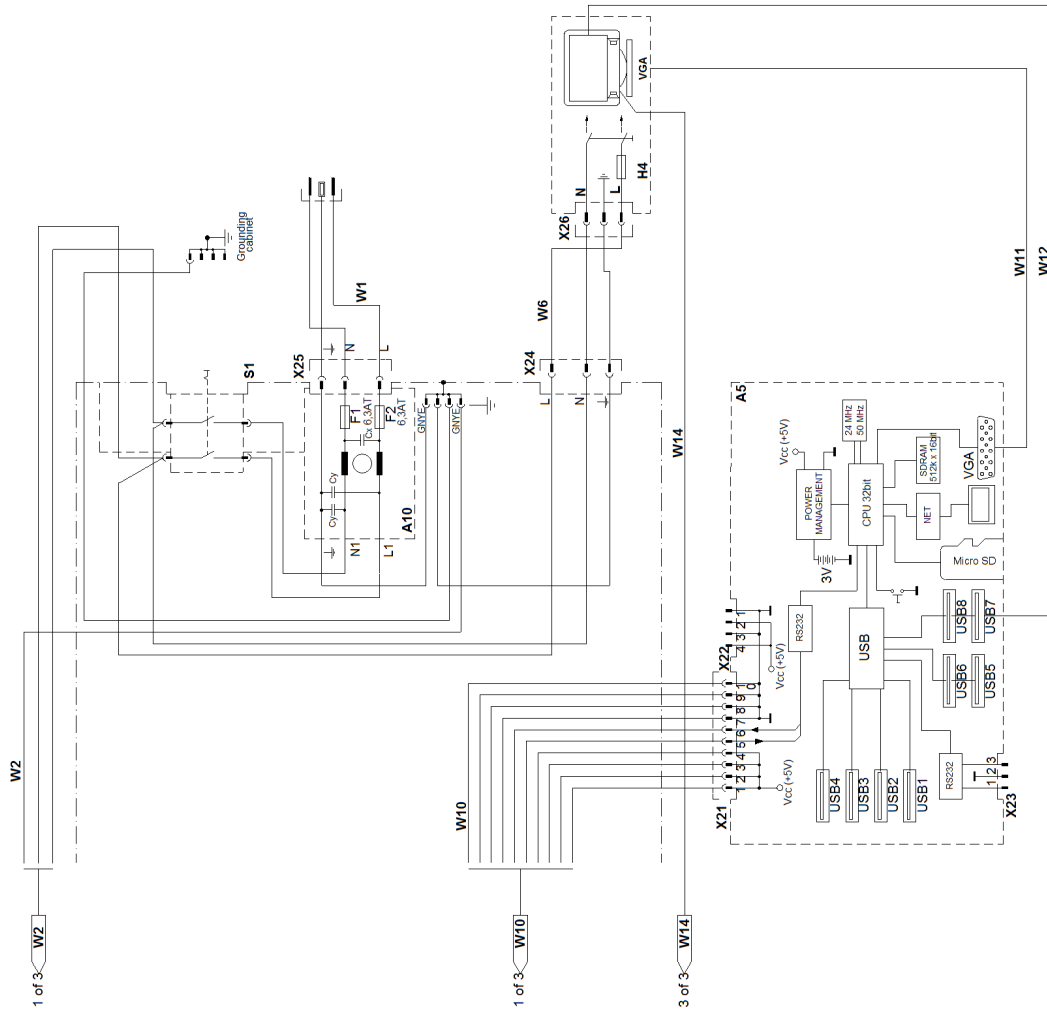
W21 3 of 3

W10 2 of 3

A 14G0318	EEWB770AWD	SHEET 1 OF 3
REV/PCN HISTORY		

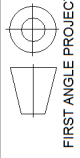
2014.12.09N. Castagnoli

Production release

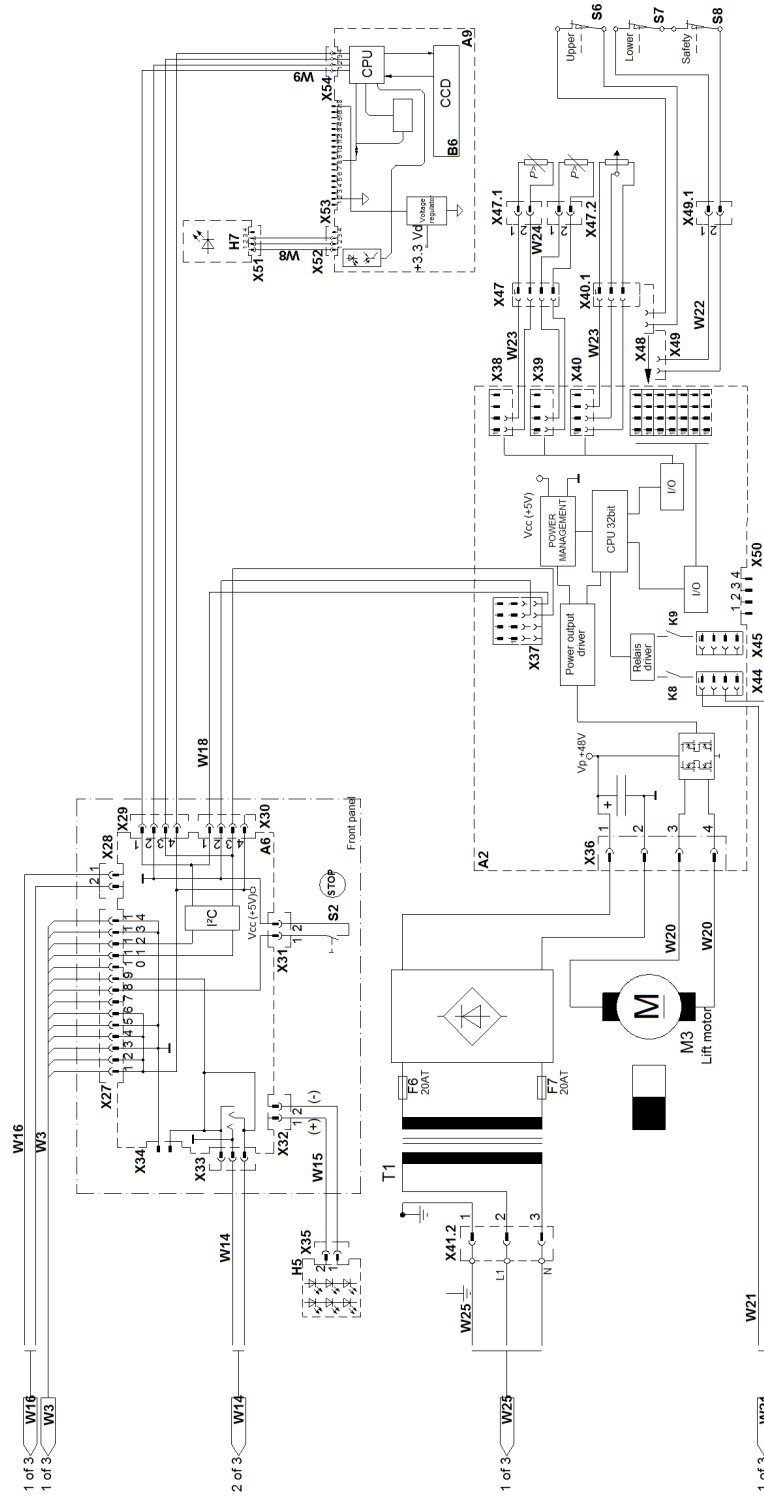


A1	Integrated processor board	K8	Safety wheel lift relay
A2	Wheel lift board	K9	Auxiliary relay
A3	Opto electronic board	M1	Motor
A4	Encoder board	M2	Scanner stepper motor
A5	Embedded PC unit	M3	Lift motor
A6	IBP2 interface board	S1	Main switch
A7	Sonar board	S2	STOP push button
A8	Scanner board	S3	Wheel guard switch
A9	Rear scanner board	S4	Pedal switches
A10	Power supply module	S5	Pedal switches
B1	Temperature sensor	S6	Upper end-stop switch
B2	Piezzo rear	S7	Lower end-stop switch
B3	Piezzo front	S8	Feet safety end-stop switch
B4	Offset gauges, potentiometer (10K) with cable	T1	Lift transformer
B5	Diameter gauges, potentiometer (10K) with cable	W1	Power cord
B6	Rear CCD sensor	W2	Cable power entry module
B7	Ultrasonic sensor	W3	Cable ribbon front panel
B8	Incremental encoder main shaft	W4	Vibratory system harness
B9	Incremental encoder power clamp	W5	Wheelguard extension wire
B10	CCD sensor	W6	Mains cord monitor
C0	Motor capacitor 10uF	W7	Sonar cable
CT	Torque capacitor 20uF	W8	Cable for rear laser module
D13	Software update socket	W9	Rear scanner cable
F1	Miniature fuse 6.3AT	W10	Cable connection assembly Embedded PC
F2	Miniature fuse 6.3AT	W11	VGA monitor cable
F4	Miniature fuse 3.2AT	W12	Touch screen cable
F5	Discharger	W13	Scanner flat cable
F6	Fuse 20AT	W14	Audio cable
F7	Fuse 20AT	W15	LED lamp cable
H1	Red LED	W16	Lamp cable command
H2	Green LED	W18	Cable IC communication
H3	Green service LED	W19	Cable for laser module
H4	16.9 LCD Monitor	W20	Cable for lift motor
H5	LED lamp	W21	Cable extension for lift safety
H6	Laser module	W22	Cable extension for safety switches
H7	Rear laser module	W23	Cable extension for lift command
K2	Forward run relay	W24	Cable extension for lift handle
K3	Reverse run relay	W25	Power cable wheel lift
K4	Torque capacitor CT relay	Y1	Electromagnet geodata
K7	Inner rim side lighting relay	Y2	Electromagnet brake (30Nm)

DENOMINAZIONE:	SCHEMA ELETTRICO	FAMILIA:	824	COD. GS:	EEWB770AWD
THE DATA, DRAWINGS AND INFORMATION CONTAINED IN THIS DOCUMENT IS CONFIDENTIAL AND THE SALE OF THIS DRAWING OR SNAPSHOT OF IT CAN BE REPRODUCED, USED, OR DISCLOSED WITHOUT WRITTEN PERMISSION OF AN OFFICER OF SNAP-ON.					
UNLESS OTHERWISE SPECIFIED DIMENSIONS ARE IN MILLIMETERS MATERIAL GENERAL TOLERANCES					
OVER 0.5 TO 6.0 ± 0.1					
OVER 6.0 TO 30 ± 0.2					
OVER 30 TO 120 ± 0.3					
OVER 120 TO 300 ± 0.5					
ANGULAR ± 1°					
HOLES ± 0.1					
SHEET METAL ± 0.5					
SURFACE: ISO 1302					
FINISH		CORREGGIO, ITALY			
PROJ NO 82BW		WIRING DIAGRAM			
DR N. Castagnoli		2014.12.09			
CK					
A3 APP		RELEASE REV A			
QUALITY DOC		EEWB770AWD			
SUPERCEDES		SHEET 2 OF 3			

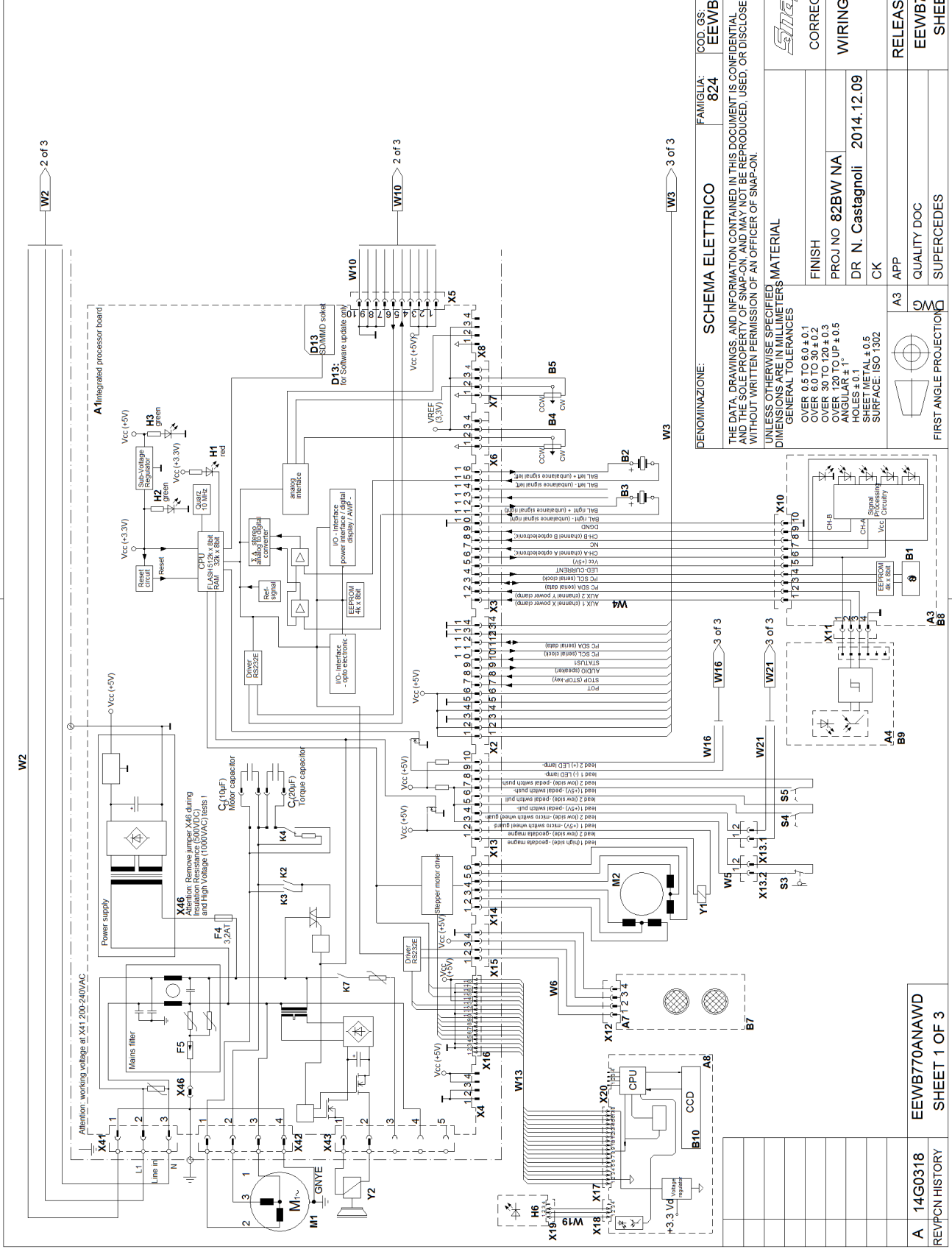


FIRST ANGLE PROJECTION



DENOMINAZIONE:	SCHEMA ELETTRICO	FAMIGLIA:	824	COD. GS:	EEWB770AWD
THE DATA, DRAWINGS AND INFORMATION CONTAINED IN THIS DOCUMENT IS CONFIDENTIAL AND THE SALE OF THIS DRAWING OR INFORMATION CONTAINED HEREIN IS STRICTLY PROHIBITED WITHOUT WRITTEN PERMISSION OF AN OFFICER OF SNAP-ON.					
UNLESS OTHERWISE SPECIFIED DIMENSIONS ARE IN MILLIMETERS MATERIAL GENERAL TOLERANCES OVER 0.5 TO 6.0 ± 0.1 OVER 6.0 TO 30 ± 0.2 OVER 30 TO 120 ± 0.3 ANGULAR ± 1° HOLES ± 0.1 SHEET METAL ± 0.5 SURFACE: ISO 1302					
FINISH	CORREGGIO, ITALY				
PROJ NO	82BW				
DR	N. Castagnoli				
DATE	2014.12.09				
APP	CK				
QUALITY DOC	A3				
SUPERCEDES	FIRST ANGLE PROJECTION				
RELEASE	REV A				
EEWB770AWD	SHEET 3 OF 3				

NAME	CHANGES - MODIFICHE	DATE	2014.12.09N. Castagnoli
REV			
A			Production release



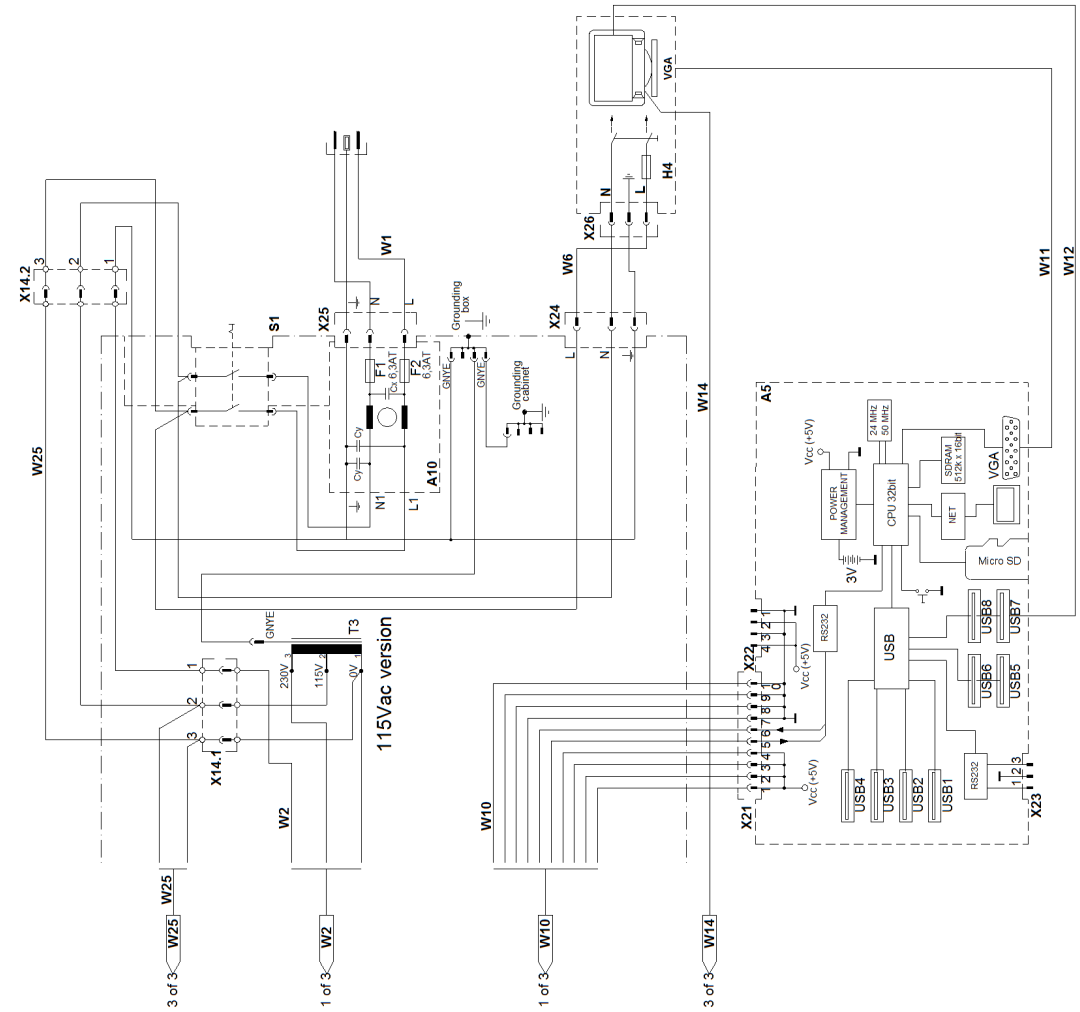
DENOMINAZIONE:	SCHEMA ELETTRICO	FAMIGLIA:	824	COD. GS:	EEWB770ANAWD
THE DATA, DRAWINGS AND INFORMATION CONTAINED IN THIS DOCUMENT IS CONFIDENTIAL AND THE SYSTEM OR PRODUCT IDENTIFIED HEREIN IS NOT TO BE REPRODUCED, USED, OR DISCLOSED WITHOUT WRITTEN PERMISSION OF AN OFFICER OF SNAP-ON.					
UNLESS OTHERWISE SPECIFIED DIMENSIONS ARE IN MILLIMETERS MATERIAL GENERAL TOLERANCES					
OVER 0.5 TO 6.0 ± 0.1					
OVER 6.0 TO 30 ± 0.2					
OVER 30 TO 120 ± 0.3					
OVER 120 TO 300 ± 0.5					
ANGULAR ± 1°					
HOLES ± 0.1					
SHEET METAL ± 0.5					
SURFACE: ISO 1302					
FINISH		PROJ NO	82BW / NA	2014.12.09	
DR N. Castagnoli					
CK					
APP					
A3					
QUALITY DOC					
SUPERCEDES					
RELEASE REV/A					
EEWB770ANAWD					
SHEET 1 OF 3					



CORREGGIO, ITALY
WIRING DIAGRAM

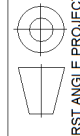


A 14G0318	EEWB770ANAWD	SHEET 1 OF 3
REV/PCN HISTORY		

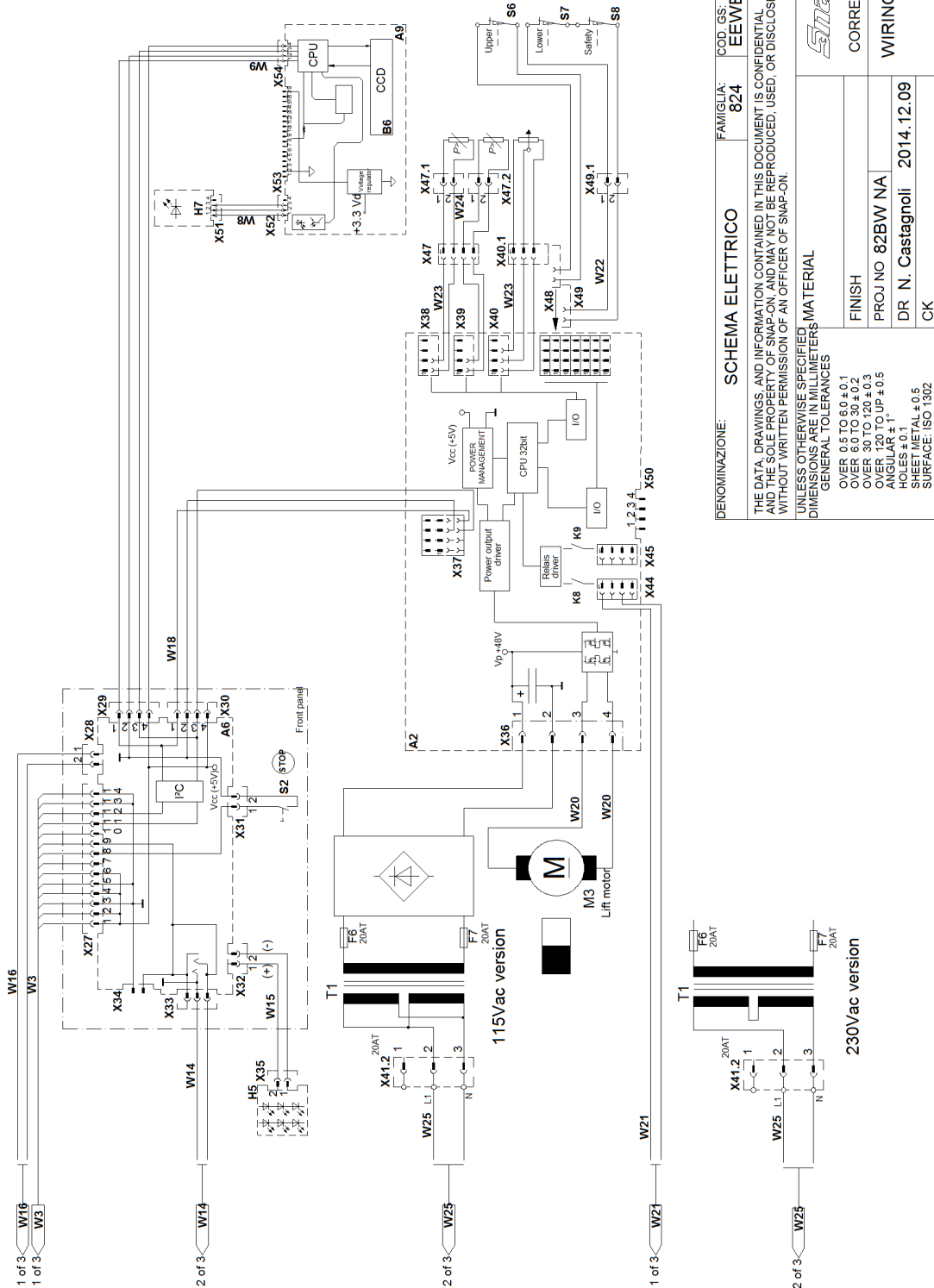


A1	Integrated processor board	K8	Safety wheel lift relay
A2	Wheel lift board	K9	Auxiliary relay
A3	Opto electronic board	M1	Motor
A4	Encoder board	M2	Scanner stepper motor
A5	Embedded PC unit	M3	Lift motor
A6	IBP2 interface board	S1	Main switch
A7	Sonar board	S2	STOP push button
A8	Scanner board	S3	Wheel guard switch
A9	Rear scanner board	S4	Pedal switches
A10	Power supply module	S5	Pedal switches
B1	Temperature sensor	S6	Upper end-stop switch
B2	Piezzo rear	S7	Lower end-stop switch
B3	Piezzo front	S8	Feet safety end-stop switch
B4	Offset gauges, potentiometer (10K) with cable	T1	Lift transformer
B5	Diameter gauges, potentiometer (10K) with cable	W1	Power cord
B6	Rear CCD sensor	W2	Cable power entry module
B7	Ultrasonic sensor	W3	Cable ribbon front panel
B8	Incremental encoder main shaft	W4	Vibratory system harness
B9	Incremental encoder power clamp	W5	Wheelguard extension wire
B10	CCD sensor	W6	Mains cord monitor
C0	Motor capacitor 10uF	W7	Sonar cable
CT	Torque capacitor 20uF	W8	Cable for rear laser module
D13	Software update socket	W9	Rear scanner cable
F1	Miniature fuse 6.3AT	W10	Cable connection assembly Embedded PC
F2	Miniature fuse 6.3AT	W11	VGA monitor cable
F4	Miniature fuse 3.2AT	W12	Touch screen cable
F5	Discharger	W13	Scanner flat cable
F6	Fuse 20AT	W14	Audio cable
F7	Fuse 20AT	W15	LED lamp cable
H1	Red LED	W16	Lamp cable command
H2	Green LED	W18	Cable IC communication
H3	Green service LED	W19	Cable for laser module
H4	16.9 LCD Monitor	W20	Cable for lift motor
H5	LED lamp	W21	Cable extension for lift safety
H6	Laser module	W22	Cable extension for safety switches
H7	Rear laser module	W23	Cable extension for lift command
K2	Forward run relay	W24	Cable extension for lift handle
K3	Reverse run relay	W25	Power cable wheel lift
K4	Torque capacitor CT relay	Y1	Electromagnet geodata
K7	Inner rim side lighting relay	Y2	Electromagnet brake (30Nm)

DENOMINAZIONE:	SCHEMA ELETTRICO	FAMILIA:	824	COD. GS:	EEWB770ANAWD
THE DATA, DRAWINGS AND INFORMATION CONTAINED IN THIS DOCUMENT IS CONFIDENTIAL AND THE SALE OR REPRODUCTION OF THIS DOCUMENT OR ANY PART THEREOF WITHOUT WRITTEN PERMISSION OF AN OFFICER OF SNAP-ON.					
UNLESS OTHERWISE SPECIFIED DIMENSIONS ARE IN MILLIMETERS MATERIAL GENERAL TOLERANCES					
OVER 0.5 TO 6.0 ± 0.1					
OVER 6.0 TO 30 ± 0.2					
OVER 30 TO 120 ± 0.3					
OVER 120 TO 300 ± 0.5					
ANGULAR ± 0.1°					
HOLES ± 0.1					
SHEET METAL ± 0.5					
SURFACE: ISO 1302					
FINISH		CORREGGIO, ITALY			
PROJ NO 82BW NA		WIRING DIAGRAM			
DR N. Castagnoli		2014.12.09			
CK					
A3 APP		RELEASE REV A			
QUALITY DOC		EEWB770ANAWD			
SUPERCEDES		SHEET 2 OF 3			



FIRST ANGLE PROJECTION



DENOMINAZIONE:	SCHEMA ELETTRICO	FAMIGLIA:	824	COD. GS:	EEWB770ANAWD
THE DATA, DRAWINGS AND INFORMATION CONTAINED IN THIS DOCUMENT IS CONFIDENTIAL AND THE SALE OR REPRODUCTION OF THIS DOCUMENT OR ANY PART THEREOF WITHOUT WRITTEN PERMISSION OF AN OFFICER OF SNAP-ON. COPYRIGHT 2014					
UNLESS OTHERWISE SPECIFIED DIMENSIONS ARE IN MILLIMETERS MATERIAL GENERAL TOLERANCES					
OVER 0.5 TO 6.0 ± 0.1					
OVER 6.0 TO 30 ± 0.2					
OVER 30 TO 120 ± 0.3					
ANGULAR ± 1°					
HOLES ± 0.1					
SHEET METAL ± 0.5					
SURFACE: ISO 1302					
FINISH		CORREGGIO, ITALY			
PROJ NO 82BW NA		WIRING DIAGRAM			
DR N. Castagnoli		2014.12.09			
CK		APP			
A3		QUALITY DOC			
FIRST ANGLE PROJECTION		RELEASE REV A			
		EEWB770ANAWD			
		SHEET 3 OF 3			



ENG - DECLARATION OF CE CONFORMITY
FRA - DECLARATION CE DE CONFORMITE
DEU - KONFORMITÄTSERKLÄRUNG
FIN - EY-VAATIMUSTENMUKAISUUSVAKUUTUS
NLD - VERKLARING VAN OVEREENSTEMMING
SWE - EG-FÖRSÄKRAN OM ÖVERENSSTÄMMELSE
DAN - EF-OVERENSSTEMMELSESERKLÆRING
ISL - EB-SAMRÆMISYFIRLÝSING
POL - DEKLARACJA ZGODNOŚCI "CE"
RUM - DECLARAȚIE DE CONFORMITATE CU NORMELE CE
SLO - ES VYHLÁSENIE O ZHODE
SLV - IZJAVA O SKLADNOSTI CE
ALB - DEKLARATË KONFORMITETI KE
HUN - EK MEGFELELŐSÉGI NYILATKOZAT



DICHIARAZIONE CE DI CONFORMITA' - ITA
DECLARAÇÃO CE DE CONFORMIDADE - POR
DECLARACIÓN CE DE CONFORMIDAD - SPA
ДЕКЛАРАЦИЯ ЗА СЪОТВЕТСТВИЕ - BUL
ES PROHLÁŠENÍ O SHODĚ - CES
DEKLARACIJA CE O PODOBNOSTI - HRV
EŪ VASTAVUSDEKLARATSIOON - EST
ΔΗΛΩΣΗ CE ΣΥΜΜΟΡΦΩΣΗΣ - ELL
ES ATBILSTĪBAS DEKLARĀCIJA - LAV
ATITIKTIES DEKLARACIJA - LIT
"EC" ДЕКЛАРАЦИЈА ЗА СООБРАЗНОСТ - MKD
DEKLARACIJA CE O USKLAĐENOSTI - MON
EC UYGUNLUK BEYANNAMESİ - TUR
ДЕКЛАРАЦИЯ СООТВЕТСТВИЯ СТАНДАРТАМ ЕС - RUS

Snap-on Equipment Srl - Via Provinciale per Carpi, 33 - 42015 Correggio (RE) Italy

ENG - takes full responsibility for declaring that the machine:
FRA - déclare sous sa propre responsabilité que la machine :
DEU - erklärt auf eigene Verantwortung, dass die Maschine:
ITA - dichiara sotto la propria responsabilità che la macchina:
POR - declara sob a própria responsabilidade que a máquina:
SPA - declara bajo su propia responsabilidad que la máquina:
ALB - deklarón nën përgjegjësinë e tij se makineria:
BUL - декларира под отговорност, че машината:
CES - prohlašuje na vlastní zodpovědnost, že strojní zařízení:
HRV - izjavljuje pod vlastitom odgovornošću da stroj:
DAN - erklærer på eget ansvar, at maskinen:
EST - kinnitab omal vastutusel, et aparaat:
FIN - vakuuttaa omalla vastuullaan, että kone:
ELL - δηλώνει υπεύθυνα ότι η μηχανή:
ISL - lýsir því yfir á eigin ábyrgð að billinn:
LAV - apzinādamies savu atbildību apliecina, ka mašīna/iekārta:
LIT - prisiimdamą atsakomybę skelbia, kad mašina:
MKD - изјавува под своја одговорност дека машината:
MON - izjavljuje pod vlastitom odgovorošću da mašina:
NLD - verklaart voor eigen verantwoordelijkheid dat de machine:
POL - oświadcza na własną odpowiedzialność, że maszyna:
RUM - declară pe propria răspundere că mașina:
SLO - vyhlasuje na vlastnú zodpovednosť, že strojové zariadenie:
SLV - pod lastno odgovornostjo izjavljamo, da je stroj:
SWE - försäkrar under eget ansvar att maskinen:
TUR - kendi sorumluluğu altında makinenin aşağıda belirtilen uygun olduğunu beyan etmektedir:
HUN - a saját felelőssége tudatában kijelenti, hogy a gép:
RUS - с полной ответственностью заявляет что машина

WHEEL BALANCER
EQUILIBREUSE
RADAUSWUCHTGERÄT
EQUILIBRATRICE
MÁQUINA DE EQUILIBRAR RODAS
EQUILIBRADORA
EKUILIBRUESE
МАШИНА ЗА БАЛАНСИРАНЕ НА ГУМИ
VYVAŽOVAČKA
BALANSER
HJULAFBALANCERINGSMASKINE
TASAKAALUSTUSSEADE
TASAPAINOTUSKONE
ΕΙΣΟΡΡΟΠΗΤΗΣ
JAFNVÆGISSTILLINGARVÉL
BALANSÇĐANA
BALANSAVIMAS
ИЗЕДНАЧУВАЧ
BALANSERKA
BALANCEERMACHINE
WYWAŻARKA
ECHILIBR OR
VYVAŽOVAČKA
STROJ ZA URAVNOTEŽEVANJE
BALANSMASKIN
DENGLEYİCİ
KERÉKKIEGYENSÚLYOZÓ
БАЛАНСИРОВОЧНИЙ СТЕНД

HOFMANN®



ENG - complies with all the relevant regulations in the following directives:
FRA - est conforme à toutes les dispositions pertinentes des directives suivantes :
DEU - Allen zu folgenden Richtlinien gehörenden Bestimmungen entspricht:
ITA - è conforme a tutte le disposizioni pertinenti delle seguenti direttive:
POR - satisfaz todas as disposições relevantes das seguintes directivas:
SPA - es conforme con todas las disposiciones pertinentes a las siguientes directivas:
ALB - është konform me të gjitha dispozitat që kanë të bëjnë me direktivat e mëposhtme:
BUL - съответства на всички разпоредби, съдържащи се в следващите директиви:
CES - vyhovuje všem požadavkům, které se vztahují na následující směrnice:
HRV - udovoljava svim relevantnim odredbama slijedećih smjernica:
DAN - er i overensstemmelse med bestemmelserne i følgende direktiver:
EST - vastab järgmistele direktiivide kõikidele asjassepuutuvatele sätetele:
FIN - on seuraavien direktiivien asiaankuuluvien säännösten mukainen:
ELL - είναι σύμφωνα με όλες τις προβλέψεις σχετικές με τις ακόλουθες οδηγίες:
ISL - er í samræmi við allar viðeigandi tilskipanir eftirfarandi reglugerða:
LAV - atbilst visiem attiecīgajiem noteikumiem šādās direktīvās:
LIT - atitinka visus toliau nurodytų direktyvų reikalavimus:
MKD - е во согласност со сите норми од следниве директиви:
MON - je u skladu sa svim relevantnim odredbama sledećih direktiva:
NLD - overeenstemt met alle toepasselijke voorschriften van de volgende richtlijnen:
POL - jest zgodna (jest zgodny) ze wszystkimi zarządzeniami zawartymi w następujących dyrektywach:
RUM - este fabricat în conformitate cu toate prevederile în materie din următoarele directive:
SLO - vyhovuje všetkým požiadavkám, vzťahujúcim sa na nasledujúce smernice:
SLV - v skladu z vsemi predpisi, ki se nanašajo na naslednje direktive:
SWE - överensstämmer med alla bestämmelser tillhörande följande direktiv:
TUR - aşağıda belirtilen yönetmeliklere ilişkin tüm hükümlere uygundur:
HUN - megfelel a következő irányelvekbe foglalt, valamennyi rendelkezésnek:
RUS - соответствует всем применяемым нормам следующих директив:

2006/42/EC

2014/30/EU

ENG-The Manager of the Technical Office is authorised to compile a technical leaflet in compliance with appendix VII, letter A, of the 2006/42/CE directive.
FRA-Le Responsable du Bureau Technique est autorisé à constituer le fascicule technique visé sous l'annexe VII lettre A de la directive 2006/42/CE.
DEU-Der Leiter der technischen Abteilung ist bevollmächtigt, die technischen Unterlagen zu erstellen (siehe Anhang VII, Buchstabe A der Richtlinie 2006/42/CE).
ITA-Il Responsabile dell'Ufficio Tecnico è autorizzato a costituire il fascicolo tecnico di cui all'allegato VII lettera A della direttiva 2006/42/CE.
POR-O Responsável do Gabinete Técnico está autorizado a compilar o processo técnico, referido no anexo VII alínea A da directiva 2006/42/CE.
SPA-El Responsable del Departamento Técnico está autorizado a constituir el fascículo técnico indicado en el anexo VII letra A de la directiva 2006/42/CE.
ALB-Përgjegjësi i Zyrës Teknike është i autorizuar të realizojë fashikullin teknik sipas dokumentit bashkëngjitur VII germa A e direktivës 2006/42/KE.
BUL-Отговорникът на Техническият отдел е упълномощен да състави техническата брошура в съответствие с Приложение VII, „А“, Директива 2006/42/ЕС.
CES-Zodpovědný pracovník technického oddělení je oprávněný vypracovat technickou dokumentaci podle přílohy VII části A Směrnice 2006/42/ES.
HRV-Odgovorna osoba Tehničkog ureda je ovlaštena ustrojiti tehnički svezak kako se vidi u dodatku VII slovo A smjernice 2006/42/CE.
DAN-Chefen i den tekniske afdeling har tilladelse til udarbejdelse af den tekniske dokumentation jf. bilag VII litra A i direktivet 2006/42/EF.
EST-Tehnoosakonna vastutav töötaja on volitatud koostama tehnilise toimiku vastavalt direktiivi 2006/42/EÜ VII lisa osale A.
FIN-Teknisen toimiston vastuhenkilö on valtuutettu kokoamaan tekninen eritelmä direktiivin 2006/42/EY liitteen VII kohdan A mukaisesti.
ELL-ΟΥπεύθυνος του Τεχνικού Γραφείου είναι εξουσιοδοτημένος να παράξει τον τεχνικό φάκελο σύμφωνα με το συννημένο VII γράμμα Α της οδηγίας 2006/42/ΕΚ.
ISL-Ábyrgðarmanni tækniskrifstofunnar er heimilt að gera tækniskjalið samkvæmt A-lið VII. viðauka í reglugerð 2006/42/EB.
LAV-Tehniskās nodaļas vadītājs ir pilnvarots sastādīt tehnisko dokumentāciju atbilstoši ES direktīvas 2006/42/EK VII pielikuma A iedaļai.
LIT-už techninį skyrių atsakingas asmuo yra įgaliotas sudaryti techninę bylą, kurios sudarymo tvarka nurodyta Direktyvos 2006/42/EB VII priedo A dalyje.
MKD-Odgovorniот на техничкиот оддел е овластен да го состави техничкиот прирачник даден во прилог VII писмо А од директивата 2006/42/CE.
MON-Odgovorno lice Tehničkog ureda je ovlašteno da sastavi tehničku fasciklu kako se vidi u dodatku VII slovo A direktive 2006/42/CE.
NLD-Het Hoofd van de Technische Afdeling is gemachtigd om het technisch dossier samen te stellen waarover in Bijlage VII, afdeling A, van de richtlijn 2006/42/EG.
POL-Kierownik Biura Projektowego jest upoważniony do założenia skoroszytu technicznego, o którym mowa w Załączniku VII litera A dyrektywy 2006/42/UE.
RUM-Responsabilul Biroului Tehnice este autorizat să întocmească dosarul tehnic prevăzut în anexa VII litera A directiva 2006/42/CE privind echipamentele tehnice.
SLO-Zodpovedný pracovník technického oddelenia je oprávněný vypracovať technickú dokumentáciu podľa prílohy VII časti A Smernice 2006/42/ES.
SLV-Vodja tehničnega urada je pooblaščen za sestavo tehnične mape, kot navedeno v prilogi VII, črka A direktive 2006/42/ES.
SWE-Ansvärg på det tekniska kontoret har behörighet att sammanställa medföljande teknisk dokumentation i enlighet med avsnitt A i bilaga VII i direktiv 2006/42/EG.
TUR-Teknik Ofis Sorumlusu 2006/42/EC Yönetmeliği'nin VII. ekinin A harfinde belirtilen teknik dosyayı hazırlamaya yetkilidir.
HUN-AMűszaki Iroda Irodavezetője feljogosított a 2006/42/EK irányelv Arészének VII. Mellékletében meghatározott, műszaki dokumentáció összeállítására
RUS-Руководитель технического отдела уполномочен составить технический лист в соответствии с приложением VII, литер А директивы 2006/42/CE

ITA-Direttore Operativo SPA-Director Operativo POR-Director Operacional ENG-Operations Manager FRA-Directeur Opérationnel
DEU-Betriebsleiter ALB-Drejtori Operativ BUL-Оперативен директор CES-Výkonný ředitel HRV-Operativni direktor DAN-Driftsleder
EST-Tegevdirektor FIN-Operatiivinen johtaja ELL-Επιχειρησιακός Διευθυντής ISL-Starfandi framkvæmdarstjóri LAV-Operatīvais direktors
LIT-Operacijų vadovas MKD-Оперативен директор MON-Operativni direktor NLD-Operationeel directeur POL-Dyrektor Operacyjny
RUM-Director Operator SLO-Výkonný riaditeľ SLV-Operativni vodja SWE-Driftledare TUR-İşletme Müdürü HUN-Operativ Igazgató
RUS - Управляющий производством

Francesco Frezza

F. Frezza

CE

Correggio (RE) - ITALY

date:

Notice: The information contained in this document is subject to change without notice. **Hofmann** makes no warranty with regard to present documentation. **Hofmann** shall not be liable for errors contained herein or for incidental consequential damages in connection with furnishings, performance, or use of this material.

· Snap-on Equipment Srl · Manufacturing Facility - Via Per Carpi 33 - 42015 Correggio RE - Italy ·
· www.snapon-equipment.eu ·
Technical alterations reserved