

HOFMANN®



geodyna 7340

Spare Parts

Pieces de rechange

Tabla de repuestos



FAMILY NAME MODELS DESCRIPTION of the MACHINE

	7340 s	Sonar system.
geodyna 7340	7340 l	Sonar system / Laser pointer system.
	7340 p	Sonar system / Laser pointer system / Power Clamp system.

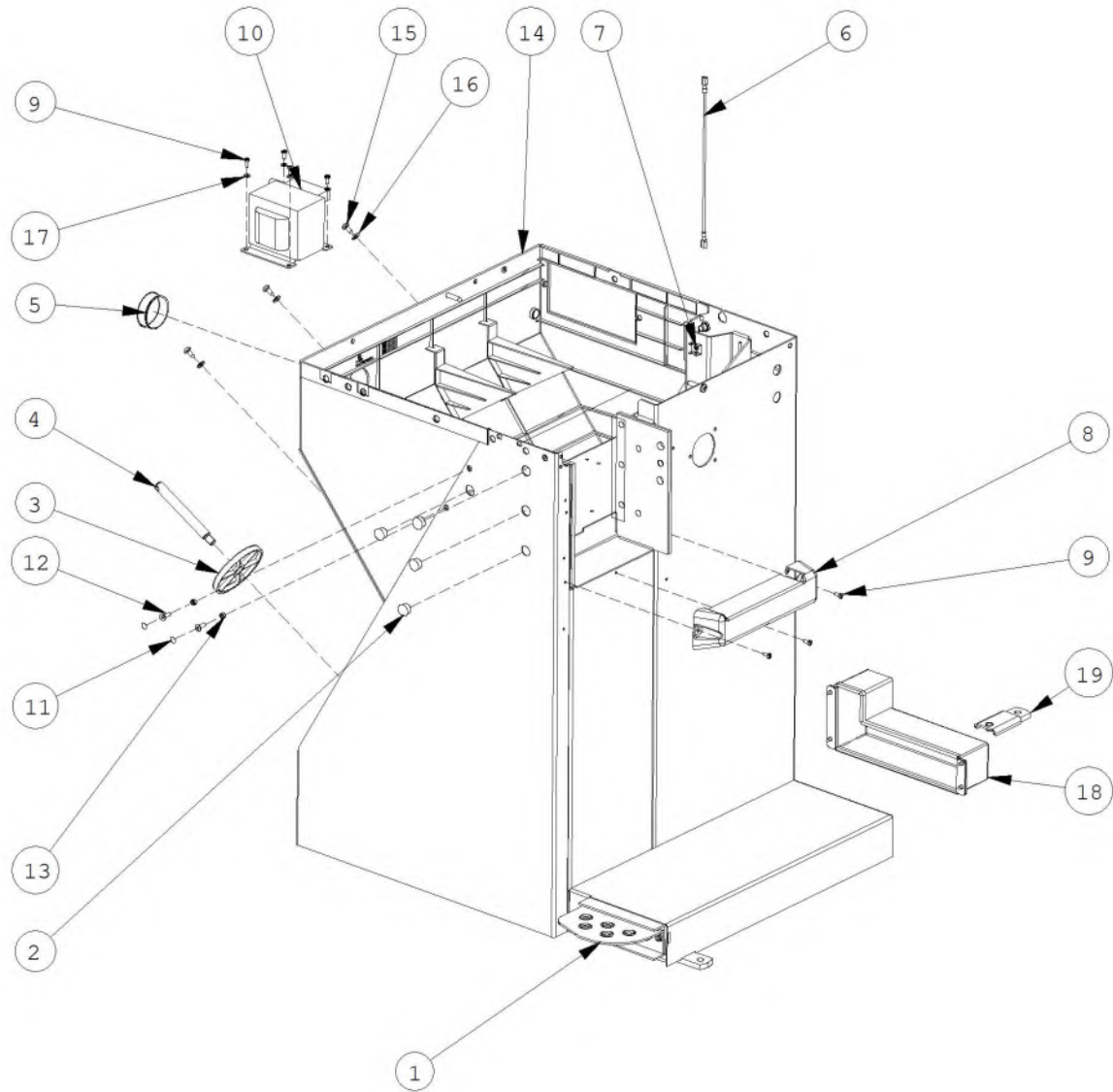
- **(GB)**: in a given list, components sharing the same letter (A,B,C...), in the "Note" column are compatible.
- **(FR)**: dans une table, les composants qui présentent la même lettre (A,B,C...) dans la colonne "Note", sont compatibles.
- **(DE)**: Die in einer Tabelle aufgeführten Komponenten, die in der Spalte "Anmerkung" mit demselben Buchstaben (A,B, C...) gekennzeichnet sind, sind kompatibel.
- **(RU)**: В данном списке компоненты с одинаковыми буквами (A, B, C) в графе "Примечания" совместимы.
- **(IT)**: all'interno di una tabella, i componenti che presentano la medesima lettera (A,B,C...) nella colonna "Nota", sono compatibili.
- **(ES)**: dentro de una tabla, los componentes de la columna "Nota" que poseen la misma letra (A, B, C...) son compatibles.
- **(PT)**: em uma determinada tabela, os componentes que apresentarem a mesma letra (A,B,C...) na coluna "Nota", são compatíveis.]

INDEX		Page
EAZ0070G62A_B	CABINET	4
EAZ0090G84A_D	MONITOR AND WEIGHT TRAY	7
EAZ0070G57A_B	WHEEL GUARD SUPPORT	10
EAZ0137G63A_A	BACK-PACK WITH CABLE	13
EAZ0136G42A_A	SAPE 2D ASSEMBLY	16
EAZ0070G64A_1	ALU VIBRATORY SYSTEM INT.FLANGE	19
EAZ0033G88A_C	VIBRATORY SYSTEM	22
EAZ0070G58A_A2	LASER POINTER	25
EAZ0070G61A_B	WHEELGUARD AND SONAR	27
EAZ0088G23A	PEDAL ASSEMBLY	29
EAZ0033G99A_B	PEDAL P-CLAMP	31
EAZ0089G37A_E	PEDAL P-CLAMP UL	33
EAZ0144G33A_A	BRAKE PEDAL M2 CABINET	35
EAZ0090G85A_C	POWER INLET ASSEMBLY	38
EAZ0088G16A_A1	MID-RANGE ACCESSORY BOX	41
EAZ0070G83A_1	POWER CLAMP ACCESSORIES	43
EEWB774ALWD_B1	WIRING DIAGRAM L VERSION	45
EEWB774ALWD_B2	WIRING DIAGRAM L VERSION	46
EEWB774APWD_B1	WIRING DIAGRAM P VERSION	47
EEWB774APWD_B2	WIRING DIAGRAM P VERSION	48
EEWB774AWD_B1	WIRING DIAGRAM S VERSION	49
EEWB774AWD_B2	WIRING DIAGRAM S VERSION	50

UPDATING GUIDE:

Dec. 21: EAZ0070G62A_A2 > B, EAZ0144G33A_A ADDED

EAZ0070G62A.B



10/2021

Pos	Code	Designation	Désignation	Designación	N.	Note	Nota	A	B	C
1	EAA0332G26A	p version Pedal, 2 switch	Pédale de version "p", 2 contact	Pedal "p", 2 conmutador	1			X		X
1	EAA0263G07A	J-TYPE BRAKE PEDAL	GROUPE PEDALE FREIN J	GRUPO PEDAL FRENO J	1			X		X
1	EAA0372G98A	ALU BRAKE PEDAL 2 SWICTHES	PEDALE FREIN ALUMINIUM 2 MICRO	PEDAL FRENO ALUMINIO 2 MICRO	1			X		X
1	EAA0503G90A	UL BRAKE PEDAL FOR M CABINET	PEDALE FREIN CORPS MACHINE M	PEDAL FRENO CAJA M	1			X		
2	EAC0060G00A	VIBRATORY SYSTEM HOLES CUP	BOUCHON, GROUPE MESURE	TAPON-GRUPO MEDIDAS	4			X		
3	EAC0060G02A	FLANGES PROTECTION	PROTECTION FLASQUES	PROTECCIÓN BRIDAS	4				X	
4	EAM0006G01A	FLANGE HOLDER PIN	AXE PORTE-FLASQUES	PERNO PORTA BRIDAS	4			X		
5	1-10576A	BLACK COV. CAP FOR SHEETMETAL	BOUCHON HABIL. NOIR POUR TOLES	TAPÓN NEGRO DE COB. PARA CHAPAS	1			X		
6	EAW0265G40A	GROUNDING CONDUCTOR	CABLE TERRE	CABLE TIERRA	1			X		
7	2-23201	FLAT PLUG GROUNDING 4-POL.	CONNECTEUR PLAT TERRE	CONECTOR PLATO M/TIERRA	1			X		
8	EAM0062G50A	VIBRATORY SYST. COV BOTTOM	HABIL. INF.GROUPE MES. RAL9005	COBERTURA INF. GRUPO MIS. RAL9005	1			X		
8	EAC0100G60A	VIBRATORY SYST. COV BOTTOM	HABIL. INFER. GROUPE MES.	COBERT. INF. GRUPO MIS.	1				X	
9	1-22623A	SCREW, PHIL PAN H.TAPP.	VIS AUTOTAR.	TORNILLO AUTORR.	7				X	
10	7-00902A	Insulating transformer 100/230V	TRANSFORMATEUR 100/230V	Transformador 100/230V	1			X		
10	7-01802A	Insulating transformer	TRANSFORMATEUR	Transformador	1			X		
10	EAA0373G90A	Insulating transformer 230/230V	TRANSFORMATEUR 230/230V	Transformador 230/230V	1			X		
10	EAA0373G92A	Insulating transformer 100/230V	TRANSFORMATEUR 100/230V	Transformador 100/230V	1			X		

A = available - disponible - disponible

B = on request - sur demande - a petición

C = suggested - suggéré - sugerido

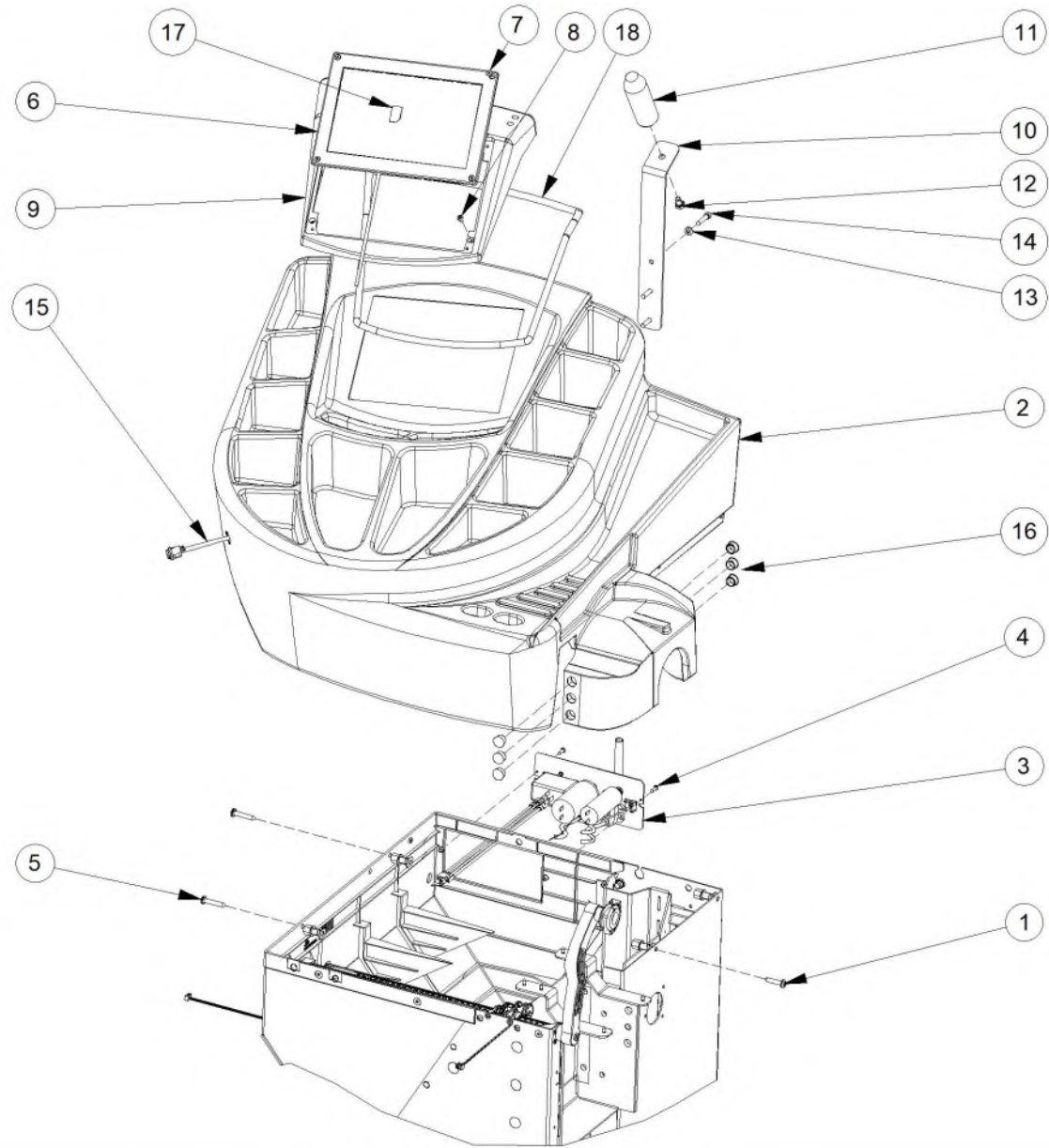
Pos	Code	Designation	Désignation	Designaciòn	N.	Note	Nota	A	B	C
11	1-10476A	BLACK CAP FOR SCREWS M5	BOUCHON NOIR POUR VIS M5	TAPÓN CASQUETE NEGRO TORNILLOS M5	2				X	
12	1-25503A	SCREW TSEI	VIS FHc	TORNILLO TSEI	2				X	
13	1-11533	HEX NUT	ECROU	TUERCA	2				X	
14	EAC0100G63A	PLASTIC COVER ASSY M2	HABILLAGE PLASTIQUE M2	GRUPO COBERTURA PLÁSTICA M2	1			X		
15	1-22323A	SELF-TAPPING SCREW	VIS AUTOTAR.	TORNILLO AUTORR.	9				X	
16	1-9841	WASHER,PLAIN d6 ZINC.	RONDELLE d.6	ARANDELA P.D.6 GALVANIZ.	7				X	
17	1-9641	WASHER	RONDELLE	ARANDELA	7				X	
18	EAA0508G88A	ASSY COVER FOR M CABINET	COUVERCLE CORPS MACHINE M	CÁRTER CAJA M	1			X		
19	EAS2246G63A	FOOT EXTENSION FOR M2 CABINET	KIT PROLONGEMENT CORPS MACHINE M	EXTENSION DE LAS PATAS CAJA M	1			X		

A = available - disponible - disponible

B = on request - sur demande - a petición

C = suggested - suggeré - sugerido

EAZ0090G84A.D



05/2018

Pos	Code	Designation	Désignation	Designación	N.	Note	Nota	A	B	C
1	1-16609A	SCREW TCEI	VIS CHc	TORNILLO TCEI	2			X		
2	EAK0329G29A	WEIGHT TRAY KIT	KIT PLAN PORTE-POIDS	KIT MESA PORTAPESAS	1				X	
3	EAA0458G42A	ASSY POWER INLET	GROUPE ENTR. ALIMENTATION	GRUPO ENTRADA ALIMENT.	1			X		
4	1-09326A	SCREW FOR PLASTIC	VIS AUTOTARAUD. POUR PLASTIQUE	TORNILLO AUT. PARA PLAST.	2	D4X12		X		
5	1-16609A	SCREW TCEI	VIS CHc	TORNILLO TCEI	2			X		
6	EAA0409G92A	10" TOUCH SCREEN ASSY	"GROUPE 10" "ECRAN TACTILE"	"GRUPO 10"" PANTALLA TÁCTIL "	1			X		X
7	1-24123A	SCREW, SELFTHREAD.	VIS, AUTOFIL.	TORNILLO AUTOFILETANTE	4	D4,2x13 TSP		X		
8	1-18023A	SCREW, SELFTHREAD.	VIS AUTOTAR.	TORNILLO AUTORR.	4	D4,2x16 TCB			X	
9	EAC0115G42A	10" DISPLAY SUPPORT	10" SUPPORT DISPLAY	10" SOPORTE DISPLAY	1			X		
10	EAS2170G04A	SHEET METAL ANGULAR	TOLE ANGULAIRE	CHAPA ANGULAR	1				X	
11	EAM0086G20A	TAPER SHANK PLASTIC	QUEUE CONIQUE EN PLASTIQUE	MANGO CÓNICO DE PLÁSTICO	1			X		
12	1-32401	Screw,Hex Head Machine M8x12 8.8 A2J	VIS H	TORNILLO TE	1	M8x12			X	
13	1-9841	WASHER,PLAIN d6 ZINC.	RONDELLE d.6	ARANDELA P.D.6 GALVANIZ.	1				X	
14	1-11324A	Self tapping screw	Vis Autotaraudeuse	Tornillo auto-roscado	1			X		
15	EAW0283G01A	Cable with stop push button	Câble avec bouton poussoir d'arrêt	Cable pulsador stop	1			X		X
16	EAC0060G00A	VIBRATORY SYSTEM HOLES CUP	BOUCHON, GROUPE MESURE	TAPON-GRUPO MEDIDAS	6			X		
17	3-81226AF1	SD CARD PROGRAMMED WITH 3-81226A	CARTE DE MÉMOIRE PROGRAMMÉE AVEC 3-ε	TARJETA DE MEMORIA PROGRAMADA CON 3-	1			X		X

A = available - disponible - disponible

B = on request - sur demande - a petición

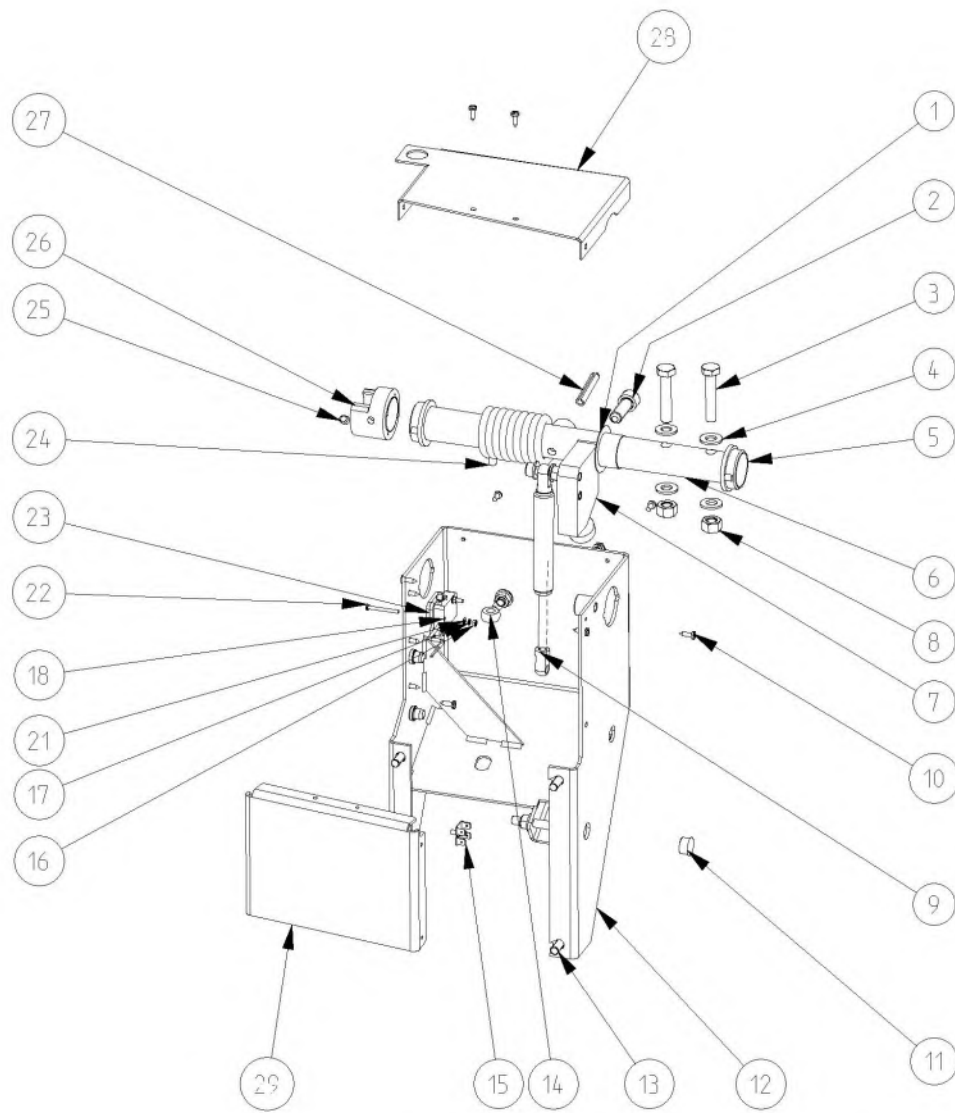
C = suggested - suggeré - sugerido

Pos	Code	Designation	Désignation	Designaciòn	N.	Note	Nota	A	B	C
18	EAM0154G85A	GASKET	JOINT	JUNTA	1	EPDM			X	

A = available - disponible - disponible

B = on request - sur demande - a petición

C = suggested - suggeré - sugerido



Pos	Code	Designation	Désignation	Designación	N.	Note	Nota	A	B	C
1	1-22441A	SHIM RING	RONDELLE D'ARASEMENT	ARANDELA DE ENRASE	1	32X45X1 DIN988		X		
2	1-20409	SCREW,HEX SOCKET HEAD CAP	VIS CHc	TORNILLO TCEI	1	M12X35 8.8 A2J		X		
3	1-19901	SCREW, HEX HEAD MACCHINE	VIS H	TORNILLO TE	2	912 D.32		X		
4	1-10141A1	WASHER P.d.10	RONDELLE D 10	ARANDELA D 10	4			X		
5	EAC0058D36A	WHEELGUARD BUSHING	DOUILLE GUIDE PROTECTION ROUE	CASQUILLO GUÍA PROTECCIÓN RUEDA	2	D.32		X		
6	EAM0076G37A	W.G. SHAFT	ARBRE PROTECTION ROUE	ÁRBOL PROTECCIÓN RUEDA	1			X		
7	EAM0076G38A	WHEELGUARD STOP	ARRET PROTECTION ROUE ZING.	TOPE PROTECCIÓN RUEDA CINC.	1			X		
8	1-18733A	NUT,SELF LOCK. ALL-METAL	ECROU M10 AUT.FR. MET.	TUERCA M10 AUT.INS.MET.	2	M10 A2J 6925		X		
9	1-06769A	GAS SPRING	AMORTISSEUR	AMORTIGUADOR	1			X		X
10	1-22623A	SCREW, PHIL PAN H.TAPP.	VIS AUTOTAR.	TORNILLO AUTORR.	11				X	
11	EAC0060G00A	VIBRATORY SYSTEM HOLES CUP	BOUCHON, GROUPE MESURE	TAPON-GRUPO MEDIDAS	1			X		
12	EAS2133G38A	WHEELGUARD AND MONITOR SUP.	SUPPORT ECRAN ET PROT. R.	SOPORTE MONITOR Y PROT. R.	1			X		
13	1-17709	SCREW TCEI 8X20 8G	VIS CHc	TORNILLO TCEI	4			X		
14	1-01530	EYE-SCREW M8x50	VIS A CEILLET	TORNILLO CON RANURA	1			X		
15	2-23201	FLAT PLUG GROUNDING 4-POL.	CONNECTEUR PLAT TERRE	CONECTOR PLATO M/TIERRA	1			X		
16	1-11233	NUT - M3 WHITE ZINCKED	ECROU M3 6S	TUERCA M3 CL.8 ZINC.	2			X		
17	1-1248	WASHER, TOOTHED EXTERNAL	RONDELLE	ARANDELA DENTADA EXT.	2	D.3 DIN 6798/A		X		

A = available - disponible - disponible

B = on request - sur demande - a petición

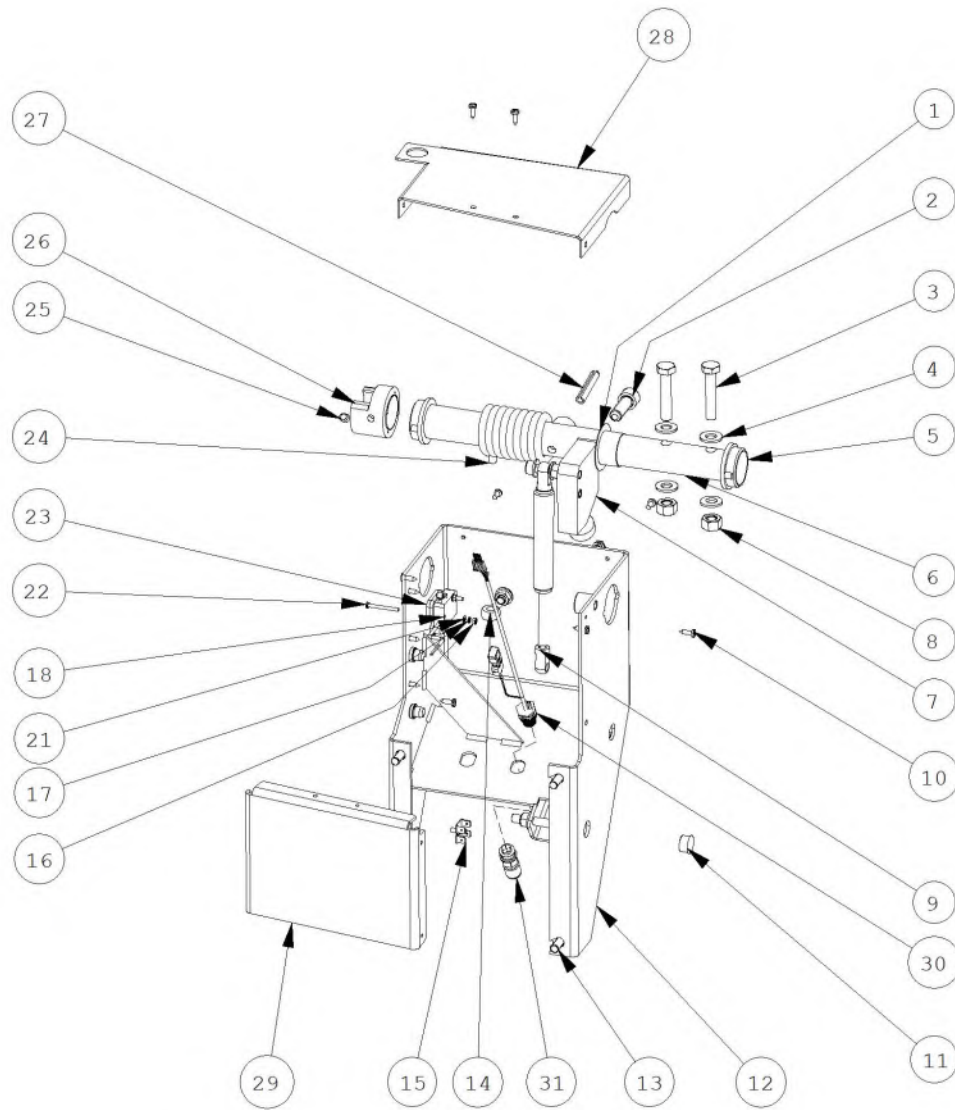
C = suggested - suggeré - sugerido

Pos	Code	Designation	Désignation	Designación	N.	Note	Nota	A	B	C
18	2-7261	WHEELGUARD SWITCH	INTERRUPTEUR PROTECTION ROUE	INTERRUPTOR PROTECCIÓN RUEDA	1			X		X
21	1-9541	WASHER PLAIN D3	RONDELLE d.3	ARANDELA PLANA D.3 GALVANIZ.	2			X		
22	1-7104	SCREW, SLOTTED CHEESE HEAD	VIS C	TORNILLO TC	2	TC M3x30 4S, ZINC		X		
						UNI 6107-67				
23	EAC0053J16A	MICROSWITCH PLATE	PLAQUETTE MICRORUPTEUR	PLACA MICROINTERRUPTOR	1			X		
24	1-04267A	WHEELGUARD SPRING	RESSORT PROTECTION ROUE	MUELLE PROTECCIÓN RUEDA	1			X		
25	1-49010A	SCREW, SOCKET WITH CUP POINT	VIS FHc ENJOLIVEUR	TORNILLO STEI P. CAJA	1			X		
26	EAC0058D38A	MICRO FIXING RING	BAGUE FIXATION MICRO	ANILLO FIJACIÓN MICRO	1			X		
27	1-12452	PINS - STRAIGHT SLOTTED	BROCHE ELASTIQUE	PASADOR ELÁSTICA	1	8X45		X		
						1481				
28	EAS2133G36A	COVER WHEELG. SUPP.	HABIL.PROT. ROUE	COBER. PROT RUEDA	1			X		
29	EAS2177G41A	BACK PACK FRONT COVER	COVERTURE FRONTALE BACK PACK	COBERTURA FRONTALBACK PACK	1					X

A = available - disponible - disponible

B = on request - sur demande - a petición

C = suggested - suggeré - sugerido



Pos	Code	Designation	Désignation	Designación	N.	Note	Nota	A	B	C
1	1-22441A	SHIM RING	RONDELLE D'ARASEMENT	ARANDELA DE ENRASE	1	32X45X1 DIN988		X		
2	1-20409	SCREW,HEX SOCKET HEAD CAP	VIS CHc	TORNILLO TCEI	1	M12X35 8.8 A2J		X		
3	1-19901	SCREW, HEX HEAD MACCHINE	VIS H	TORNILLO TE	2	912 D.32		X		
4	1-10141A1	WASHER P.d.10	RONDELLE D 10	ARANDELA D 10	4			X		
5	EAC0058D36A	WHEELGUARD BUSHING	DOUILLE GUIDE PROTECTION ROUE	CASQUILLO GUÍA PROTECCIÓN RUEDA	2	D.32		X		
6	EAM0076G37A	W.G. SHAFT	ARBRE PROTECTION ROUE	ÁRBOL PROTECCIÓN RUEDA	1			X		
7	EAM0076G38A	WHEELGUARD STOP	ARRET PROTECTION ROUE ZING.	TOPE PROTECCIÓN RUEDA CINC.	1			X		
8	1-18733A	NUT,SELF LOCK. ALL-METAL	ECROU M10 AUT.FR. MET.	TUERCA M10 AUT.INS.MET.	2	M10 A2J 6925		X		
9	1-06769A	GAS SPRING	AMORTISSEUR	AMORTIGUADOR	1			X		X
10	1-22623A	SCREW, PHIL PAN H.TAPP.	VIS AUTOTAR.	TORNILLO AUTORR.	11				X	
11	EAC0060G00A	VIBRATORY SYSTEM HOLES CUP	BOUCHON, GROUPE MESURE	TAPON-GRUPO MEDIDAS	1			X		
12	EAS2133G38A	WHEELGUARD AND MONITOR SUP.	SUPPORT ECRAN ET PROT. R.	SOPORTE MONITOR Y PROT. R.	1			X		
13	1-17709	SCREW TCEI 8X20 8G	VIS CHc	TORNILLO TCEI	4			X		
14	1-01530	EYE-SCREW M8x50	VIS A CEILLET	TORNILLO CON RANURA	1			X		
15	2-23201	FLAT PLUG GROUNDING 4-POL.	CONNECTEUR PLAT TERRE	CONECTOR PLATO M/TIERRA	1			X		
16	1-11233	NUT - M3 WHITE ZINCKED	ECROU M3 6S	TUERCA M3 CL.8 ZINC.	2			X		
17	1-1248	WASHER, TOOTHED EXTERNAL	RONDELLE	ARANDELA DENTADA EXT.	2	D.3 DIN 6798/A		X		

A = available - disponible - disponible

B = on request - sur demande - a petición

C = suggested - suggeré - sugerido

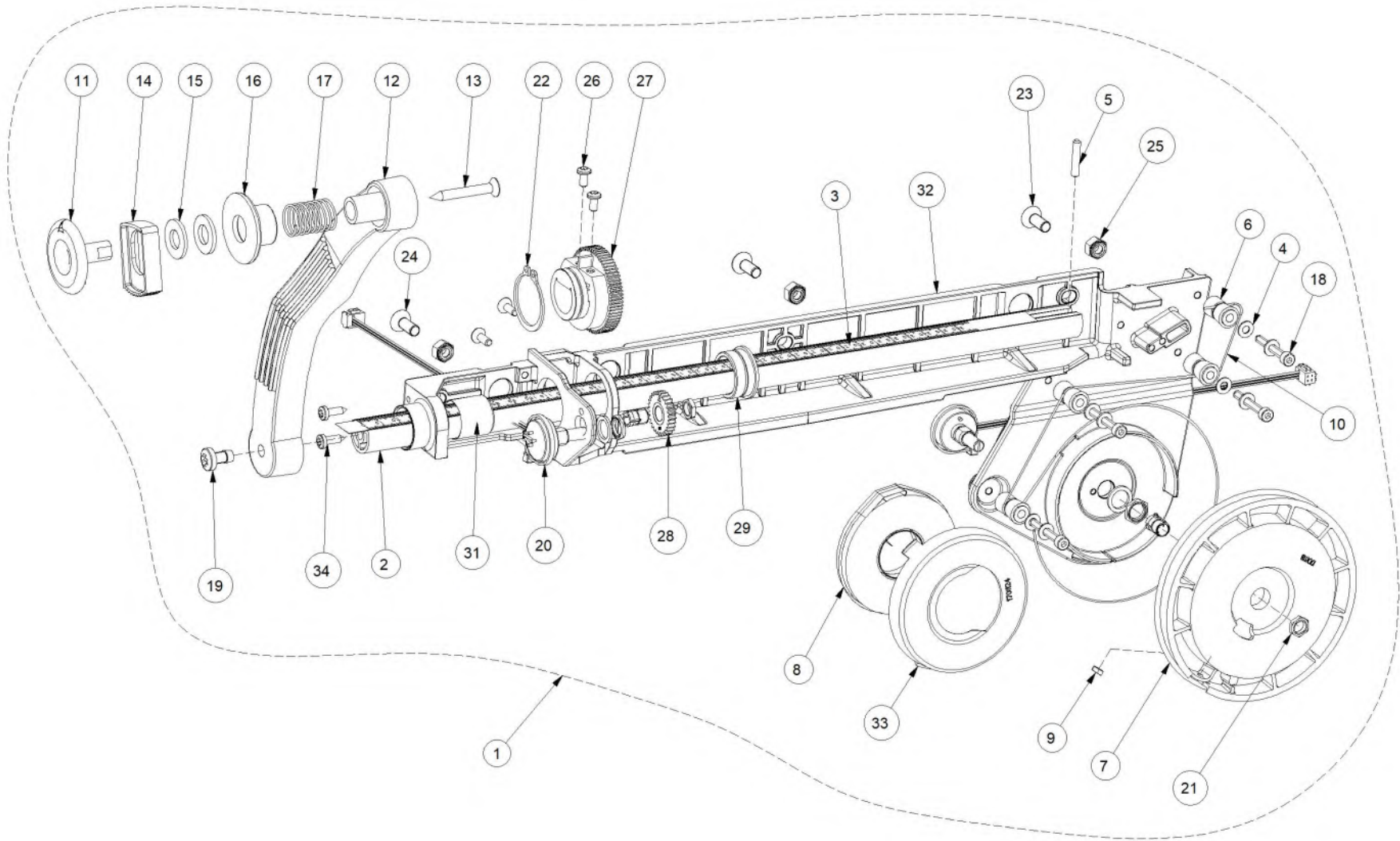
Pos	Code	Designation	Désignation	Designación	N.	Note	Nota	A	B	C
18	2-7261	WHEELGUARD SWITCH	INTERRUPTEUR PROTECTION ROUE	INTERRUPTOR PROTECCIÓN RUEDA	1			X		X
21	1-9541	WASHER PLAIN D3	RONDELLE d.3	ARANDELA PLANA D.3 GALVANIZ.	2			X		
22	1-7104	SCREW, SLOTTED CHEESE HEAD	VIS C	TORNILLO TC	2	TC M3x30 4S, ZINC		X		
						UNI 6107-67				
23	EAC0053J16A	MICROSWITCH PLATE	PLAQUETTE MICRORUPTEUR	PLACA MICROINTERRUPTOR	1			X		
24	1-04267A	WHEELGUARD SPRING	RESSORT PROTECTION ROUE	MUELLE PROTECCIÓN RUEDA	1			X		
25	1-49010A	SCREW, SOCKET WITH CUP POINT	VIS FHc ENJOLIVEUR	TORNILLO STEI P. CAJA	1			X		
26	EAC0058D38A	MICRO FIXING RING	BAGUE FIXATION MICRO	ANILLO FIJACIÓN MICRO	1			X		
27	1-12452	PINS - STRAIGHT SLOTTED	BROCHE ELASTIQUE	PASADOR ELÁSTICA	1	8X45		X		
						1481				
28	EAS2133G36A	COVER WHEELG. SUPP.	HABIL.PROT. ROUE	COBER. PROT RUEDA	1			X		
29	EAS2177G41A	BACK PACK FRONT COVER	COVERTURE FRONTALE BACK PACK	COBERTURA FRONTALBACK PACK	1				X	
30	EAW0286G77A	STAND-ALONE LIFT ENABLING CABLE	CABLE ACTIVATION ELEVATEUR	CABLE DE HABILITACIÓN ELEVADOR	1	M16x1.5 - M12x1		X		
31	EAA0502G97A	BRIDGE CONNECTOR	CONNECTEUR	CONECTOR	1	M12x1			X	

A = available - disponible - disponible

B = on request - sur demande - a petición

C = suggested - suggeré - sugerido

EAZ0136G42A.A



Pos	Code	Designation	Désignation	Designación	N.	Note	Nota	A	B	C
1	EAA0471G18A	M2 SAPE 1D-2D ASSY	M2 SAPE 1D-2D ASSY	M2 SAPE 1D-2D ASSY	1	ASSY		X		
						GRUPPO				
2	EAM0053G19A	STANDARD. ROD SAPE, M2	JAUGE ETALON M2 UNIFIE	VARILLA CALIBRE M2 UNIFICADO	1			X		
3	EAM0140G91A	DISTANCE SCALE DECAL (MM)	PLAQUE JAUGE ETALON EN MM	TARJETA VARILLA CALIBRE EN MM.	1	SAPE M2		X		
4	1-9641	WASHER	RONDELLE	ARANDELA	4			X		
5	1-7810	SET SCREW FLAT POINT ZINC.	VIS S.TÊTE A 6 P.M4*20 12K GALV.	TORNILLO S. CABEZ 12K GALV.	1	M4x20		X		
						913				
6	EAM0005D35A	GUIDING REEL	ROULEAU DE RENVOI	RODILLO DE REENVÍO	4			X		
7	EAC0058D06A	Return pulley	Poulie renvoi	Polea de reenvío	1			X		
8	1-08167A	STAND. SAPE TENSION SPRING	RESSORT RETOUR JAUGE SAPE UNIF.	MUELLE RETORNO VARILLA SAPE UNIF.	1				X	
9	1-11233	NUT - M3 WHITE ZINCKED	ECROU M3 6S	TUERCA M3 CL.8 ZINC.	1			X		
10	6-00604A	ROPE SPECTRA 1000 D 0,6	CORDE SPECTRA 1000 D 0,6	CUERDA SPECTRA 1000 D 0,6	0,9	"0,52M"		X		
11	EAC0058D11A	Feeler disk	Disque de contact	Disco palpador	1			X		X
12	EAC0054P01A	ARM, AXCEL CALIPER	JAUGE ETALON	BRAZO VARILLA CALIBRE	1			X		
13	1-3624	SCREW POLYPLAST	VIS AUTOTAR. POUR PLAST.	TORNILLO AUTOENROSC. PARA PLAST.	1	M5x40		X		
14	EAC0058D09A	REGISTER, EJECTION	GUIDE D'EXPULSION	GUÍA DE EXPULSIÓN	1			X		
15	1-10141A1	WASHER P.d.10	RONDELLE D 10	ARANDELA D 10	2			X		
16	EAC0058D10A	RING, PUSH	BAGUE DE POUSSEE	ANILLO DE EMPUJE	1			X		
17	1-06868A	SPRING, COMPRESSION	RESSORT DE COMPRESSION	MUELLE DE COMPRESIÓN	1			X		
						2098(B)				

A = available - disponible - disponible

B = on request - sur demande - a petición

C = suggested - suggeré - sugerido

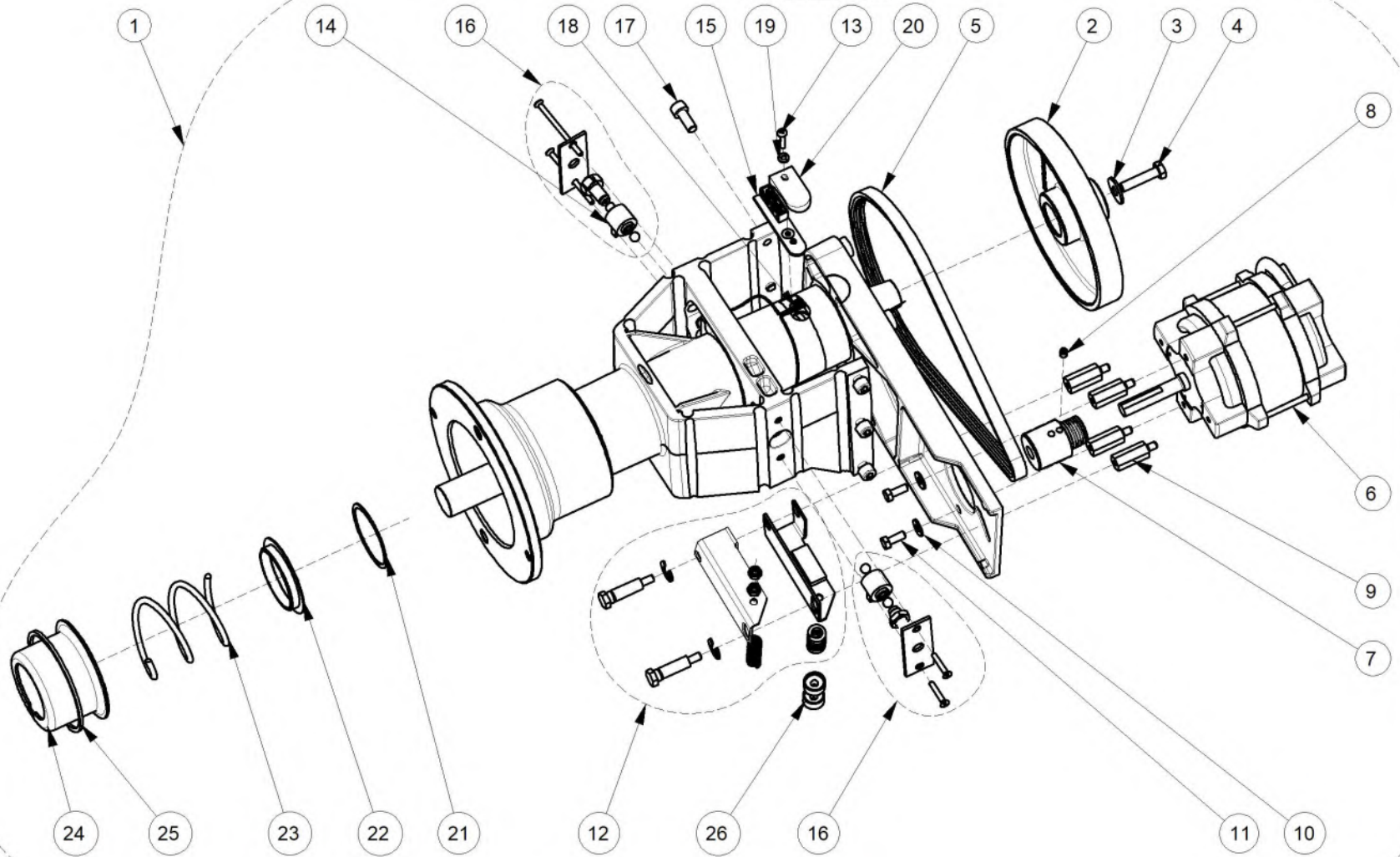
Pos	Code	Designation	Désignation	Designación	N.	Note	Nota	A	B	C
18	1-13909	SCR - HEX SKT HD CAP	VIS CHc ZING.	TORNILLO TCEI	4	M4x30 912		X		
19	1-3824	SCREW	VIS AUT. TC CRUCIF.	TORNILLO AUTOM.TC CRUZ	1	M6x12 DIN 7516AE		X		
20	EAA0266D20A	Potentiometer unit with nut	Groupe potentiomètre avec écrou	Grupo del potenciómetro con tuerca	2			X		
21	2-07657A	CLAMPING DEVICE	DOUILLE A PINCE	CASQUILLO DE PINZA	2			X		
22	1-13377A	CIRCLIP FOR SHAFT	CIRCLIP	ANILLO SEEGER	1	D.27 UNI 7435		X		
23	1-22003A	SCREW 6X16 10K	VIS FHc	TORNILLO TSEI	3			X		
24	1-12126A	SELF TAP. SCREW PT	VIS AUTOTAR.	TORNILLO AUTORR.	2	4X12		X		
25	1-9933	NUT, PREVAILING TORQUE M6	ECROU M6 AUTO-BL.	TUERCA M6 AUT. BAS.CL.6	3			X		
26	1-11726A	SCREW FOR PLAST. PHIL. PAN	VIS POUR PLASTIQUE AUTOTAR.	TORNILLO PARA PLÁSTICO AUTOENROSC.	2	M=4,0 x 8 PLASTIC		X		
27	EAC0058D12A	COG WHEEL 56 TEETH	ENGRENAGE 56 DENTS	ENGRANAJE 56 DIENTES	1			X		
28	EAC0058D13A	WHEEL GEAR	ENGRENAGE ROUE	RUEDA DEL ENGRANAJE	1	Z 28		X		
29	EAM0068G76A	S2-D2 BUSHING	BRIDE	CASQUILLO	1			X		
31	1-13865A	BUSHING	DOUILLE	CASQUILLO	1	IGUS GSM202120		X		
32	EAM0125G67A	MACHINED SAPE SUPPORT for M Cabinet	SUPPORT SAPE S2	SOPORTE SAPE S2	1			X		
33	EAC0058D58A	Safety cover	Couvercle de sécurité	Tapa de seguridad	1			X		
34	1-22623A	SCREW, PHIL PAN H.TAPP.	VIS AUTOTAR.	TORNILLO AUTORR.	2				X	

A = available - disponible - disponible

B = on request - sur demande - a petición

C = suggested - suggeré - sugerido

EAZ0070G64A



12/2013

Pos	Code	Designation	Désignation	Designación	N.	Note	Nota	A	B	C
1	EAA0338G53A	ALU VS MOT. INT. FL.D. 40/28,5 POL. RING	ENSEMBLE VIBRATOIRE	GRUPO DE MEDIDA	1			X		
1	EAA0364G85A	ALU VS MOT. INT. FL.D. 40/28,5 POL. UL	ENSEMBLE VIBRATOIRE UL	GRUPO DE MEDIDA UL	1			X		
2	EAM0005D12A	DRIVE PULLEY	POULIE D'ENTRAÎNEMENT	POLEA DE TRANSMISSION	1			X		
3	1-17841	WASHER - d. 8X24	RONDELLE d.8X24	ARANDELA COMUN D.8X24 GALVANIZ.	1			X		
4	1-32901	HEXAGON HEAD SCREW	VIS H	TORNILLO TE	1	M8X35		X		
5	8-3531	BELT	COURROIE	CORREA	1	933 5PJ711 7867		X		X
6	2-59266A	MOTOR INCL. CONNECTOR Y2K	MOTEUR	MOTOR CON CONECTOR Y2K	1			X		
6	2-59366A	UL MOTOR INCL. CONNECTOR Y2K	UL MOTEUR	UL MOTOR CON CONECTOR Y2K	1	US ONLY WS 120W		X		
7	EAM0005D08A	MOTOR PULLEY	POULIE MOTEUR	POLEA MOTOR	1			X		
8	1-28410	SCREW	VIS	TORNILLO	1	M6X8 915		X		
9	EAM0005D09A	SPACER FOR MOTOR	PIÈCE D'ÉCARTEMENT DU MOTEUR	DISTANCIADOR PARA MOTOR	4			X		
10	1-16641A	Washer plain	Rondelle plate	Arandela plana	2			X		
11	1-46701A	HEX HEAD SCREW	VIS H	TORNILLO TE	2	M6X16 933		X		
12	EAA0332G12A	MAIN SHAFT LOCK ASSEMBLY	ENS. DE BLOCAGE ARBRE PRINCIPAL	FRENO DE PARO COMPLEM	1			X		
13	1-35006A	SCREW	VIS	TORNILLO	1	M4X20 7985		X		
14	EAA0260D59A	TRANSDUCER	CAPTEUR	TRANSDUCTOR	2			X		X
15	EAA0344G00A	OPTO-ELECTRONIC UNIT	CARTE OPTO-ENCODER AVEC LENTILLE	TARJETA OPTO-ENCODER CON LENTE	1			X		X

A = available - disponible - disponible

B = on request - sur demande - a petición

C = suggested - suggeré - sugerido

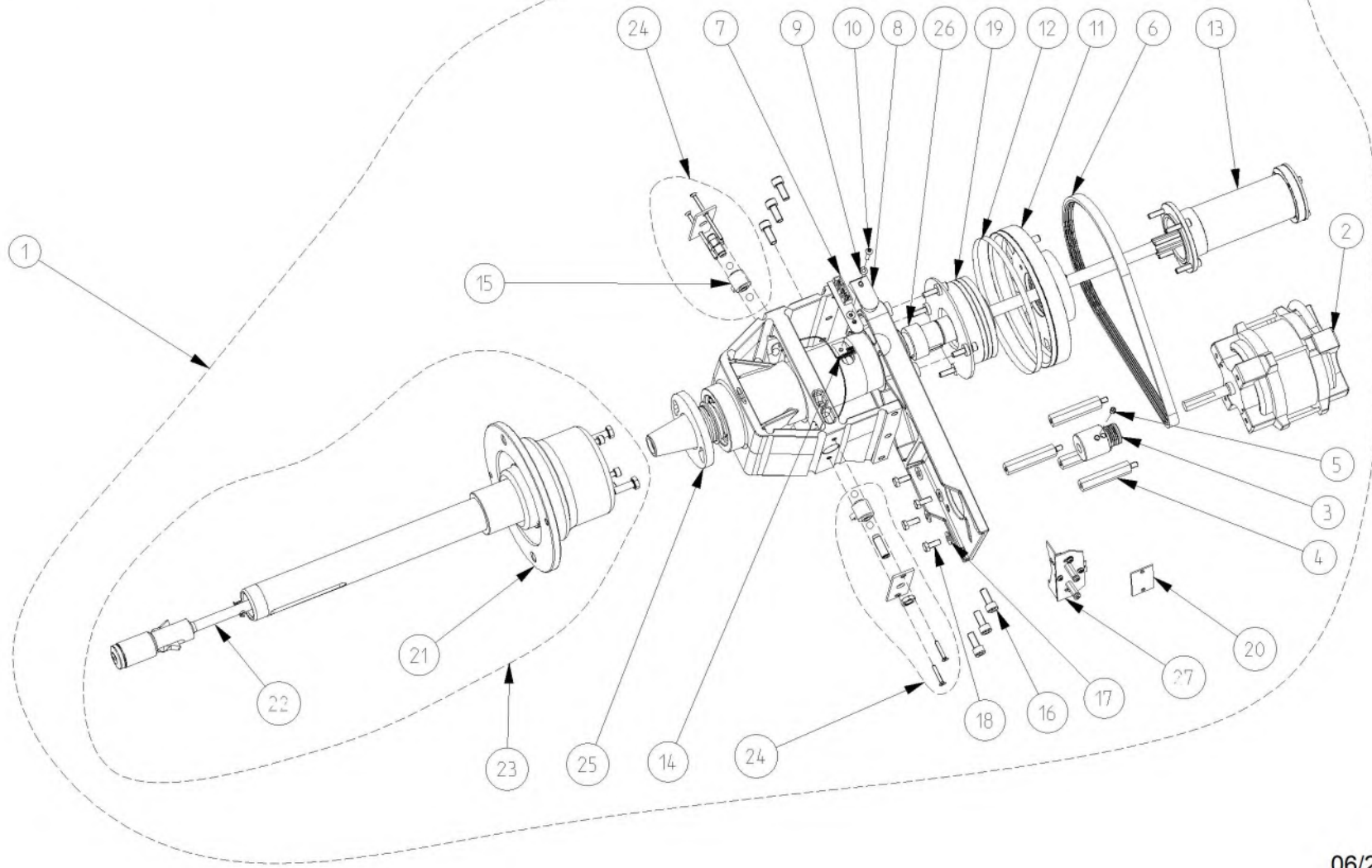
Pos	Code	Designation	Désignation	Designaciòn	N.	Note	Nota	A	B	C
16	EAA0328G16A	TRANSDUCER FIXING UNIT	MOYENS DE FIXATION DU CAPTEUR	GRUPO FIJACIÓN PIEZA	1			X		X
17	1-17709	SCREW TCEI 8X20 8G	VIS CHc	TORNILLO TCEI	6			X		
18	EAW0240G67A	CABLE WITHOUT TEMP. SENSOR	CÂBLE SANS CAPTEUR DE TEMPER.	CABLE SIN SENSOR TEMPERATURA	1			X		X
19	1-9641	WASHER	RONDELLE	ARANDELA	1			X		
20	EAC0094G11A	ENCODER BOARD PROTECTION	PROTECTION CARTE ENCODER	PROTECCIÓN TARJETA ENCODER	1			X		
21	1-17641	WASHER 53x60x1	RONDELLE	ARANDELA	1		DIN988	X		
22	EAC0058D14A	SPRING CENTRING RING	ANNEAU DE CENTRAGE DU RESSORT	MUELLE DE CENTRAJE DEL ANILLO	1			X		
23	1-07768A	COMPRESSION SPRING	RESSORT À PRESSION	MUELLE A PRESIÓN	1			X		
24	EAS2025D14A	SPRING GUIDE	CARTER RESSORT	GUÍA DEL MUELLE	1			X		
25	1-13077	CIRCLIP	ANNEAU	ANILLO ELÁSTICO	1			X		
26	EAM0005D18A	SPACER	ENTRETOISE	DISTANCIADOR	2			X		

A = available - disponible - disponible

B = on request - sur demande - a petición

C = suggested - suggeré - sugerido

EAZ0033G88A.C



06/2016

Pos	Code	Designation	Désignation	Designación	N.	Note Nota	A	B	C
1	EAA0382G00A	ALU MEASUREMENT UNIT L	ALU GROUPE DE MESURE L	ALU GRUPO DE MEDIDA L	1	P-CLAMP	X		
1	EAA0392G39A	ALU UL MEASUREMENT UNIT	ALU GROUPE DE MESURE UL	ALU GRUPO DE MEDIDA UL	1	P-CLAMP	X		
1	EAA0393G05A	ALU MEASUREMENT UNIT L	ALU GROUPE DE MESURE L	ALU GRUPO DE MEDIDA L	1	US ONLY P-CLAMP Long cable	X		
2	2-59266A	MOTOR INCL. CONNECTOR Y2K	MOTEUR	MOTOR CON CONECTOR Y2K	1		X		
2	2-59366A	UL MOTOR INCL. CONNECTOR Y2K	UL MOTEUR	UL MOTOR CON CONECTOR Y2K	1	US ONLY WS 120W Long cable	X		
2	2-67766A	MOTOR INCL. CONNECTOR Y2K	MOTEUR	MOTOR CON CONECTOR Y2K	1		X		
3	EAM0005D08A	MOTOR PULLEY	POULIE MOTEUR	POLEA MOTOR	1		X		
4	EAM0061G82A	UNIT MOTOR SPACER	PIÈCE D'ÉCARTEMENT DU MOTEUR	DISTANCIADOR MOTOR GRUPO	4	P-CLAMP	X		
5	1-28410	SCREW	VIS	TORNILLO	1	M6X8 915	X		
6	8-3531	BELT	COURROIE	CORREA	1	5PJ711 7867	X	X	
7	EAA0344G00A	OPTO-ELECTRONIC UNIT	CARTE OPTO-ENCODER AVEC LENTILLE	TARJETA OPTO-ENCODER CON LENTE	1		X	X	
8	EAC0094G11A	ENCODER BOARD PROTECTION	PROTECTION CARTE ENCODER	PROTECCIÓN TARJETA ENCODER	1		X		
9	1-9641	WASHER	RONDELLE	ARANDELA	1		X		
10	1-35006A	SCREW	VIS	TORNILLO	1	M4X20 7985	X		
11	EAM0021D18A	MOTOR PULLEY	POULIE MOTEUR	POLEA MOTOR	1		X		
12	EAM0005D64A	ENCODER BAR CODE	CODE A BARRES ENCODEUR	CÓDIGO DE BARRAS ENCODER	1		X		
13	EAA0307G36A	REPLACEMENT KIT "P"	KIT DE REMPLACEMENT "P"	KIT DE SUSTITUCIÓN "P"	1		X		

A = available - disponible - disponible

B = on request - sur demande - a petición

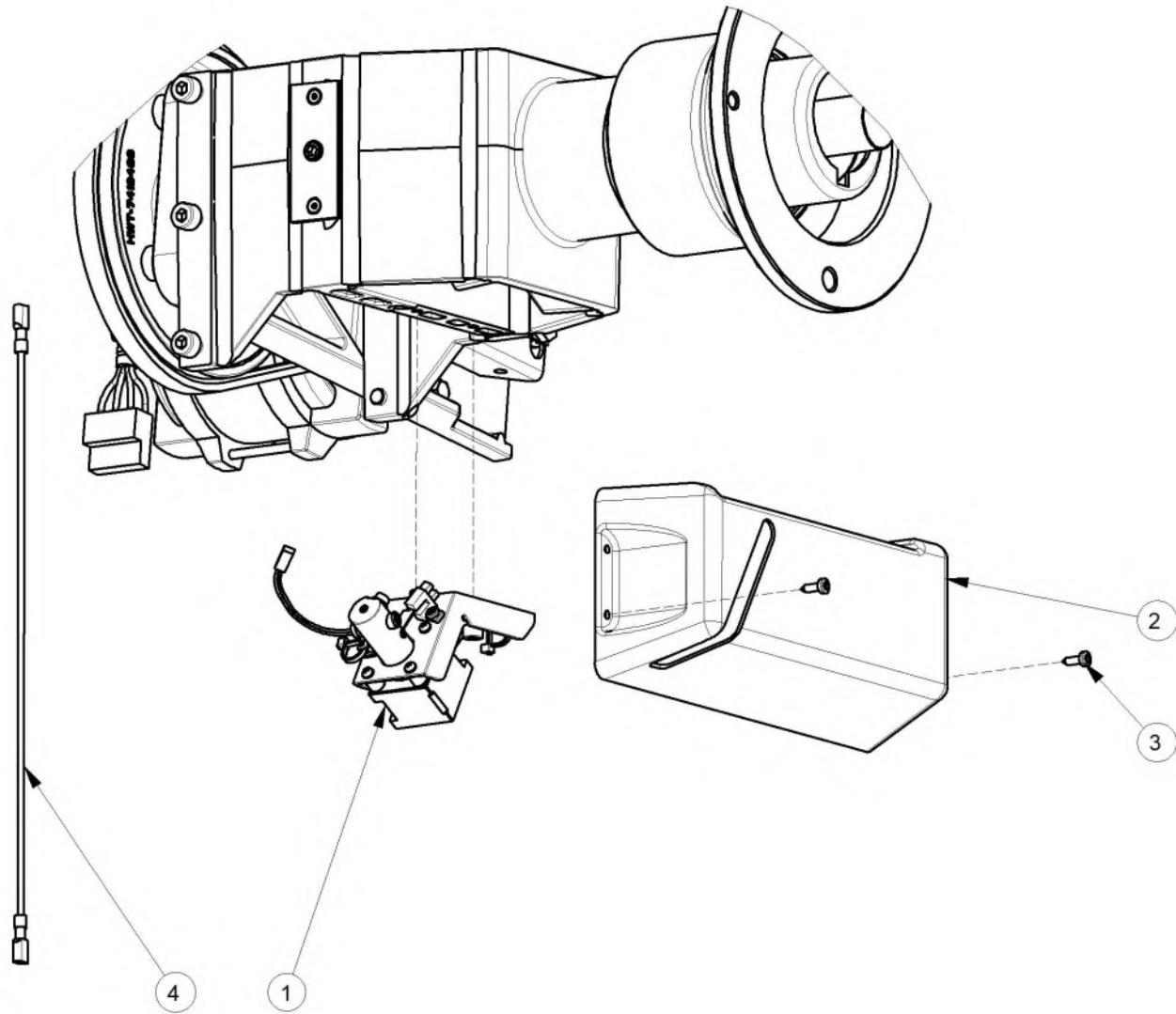
C = suggested - suggeré - sugerido

Pos	Code	Designation	Désignation	Designaciòn	N.	Note	Nota	A	B	C
14	EAW0240G67A	CABLE WITHOUT TEMP. SENSOR	CÂBLE SANS CAPTEUR DE TEMPER.	CABLE SIN SENSOR TEMPERATURA	1			X		X
14	EAW0282G49A	CABLE WITHOUT TEMP. SENSOR	CÂBLE SANS CAPTEUR DE TEMPER.	CABLE SIN SENSOR TEMPERATURA	1	6300-2p		X		X
15	EAA0260D59A	TRANSDUCER	CAPTEUR	TRANSDUCTOR	2			X		X
16	1-17709	SCREW TCEI 8X20 8G	VIS CHc	TORNILLO TCEI	6			X		
17	1-16641A	Washer plain	Rondelle plate	Arandela plana	4			X		
18	1-46701A	HEX HEAD SCREW	VIS H	TORNILLO TE	4	M6X16 933		X		
19	EAA0307G35A	BRAKE DISC REPAIR KIT	KIT FREIN DE POSITIONNEMENT	KIT FRENO DE POSICIONAMIENTO	1			X		
19	EAA0383G85A	BRAKE DISC REPAIR KIT	KIT FREIN DE POSITIONNEMENT	KIT FRENO DE POSICIONAMIENTO	1	Long wire		X		
20	EAP0201D20A	ENCODER BOARD COMPLETE	CARTE ENCODEUR COMPLETE	TARJETA ENCODER COMPLETE	1			X		X
21	EAA0382G01A	POWER CLAMP FLANGE L	FLASQUE "POWER CLAMP" L	BRIDA "POWER CLAMP" L	1			X		
22	EAA0382G02A	PULL-SHAFT COMPLETE L	AXE COMPLET L	TIRANTE COMPLETO L	1			X		
23	EAA0384G71A	P-CLAMP FLANGE COMPLETE	FLASQUE POWER CLAMP COMPLET	BRIDA P-CLAMP COMPLETE	1			X		
24	EAA0328G16A	TRANSDUCER FIXING UNIT	MOYENS DE FIXATION DU CAPTEUR	GRUPO FIJACIÓN PIEZA	1			X		X
25	EAA0307G37A	BAYONET FITTING	DISPOSITIFS ATTACHE BAÏONNETTE	DISCO DE BAYONETA DE FIJACIÓN	1				X	
26	EAM0051G25A	POWER CLAMP SPACER RING	BAGUE D'ECARTEMENT POWER CLAMP	ANILLO DISTANCIADOR	1	40x17			X	
27	EAK0329G15A	BOARD SUPPORT KIT	KIT SUPPORT CARTE	KIT SOPORTE TARJETA	1				X	

A = available - disponible - disponible

B = on request - sur demande - a petición

C = suggested - suggeré - sugerido



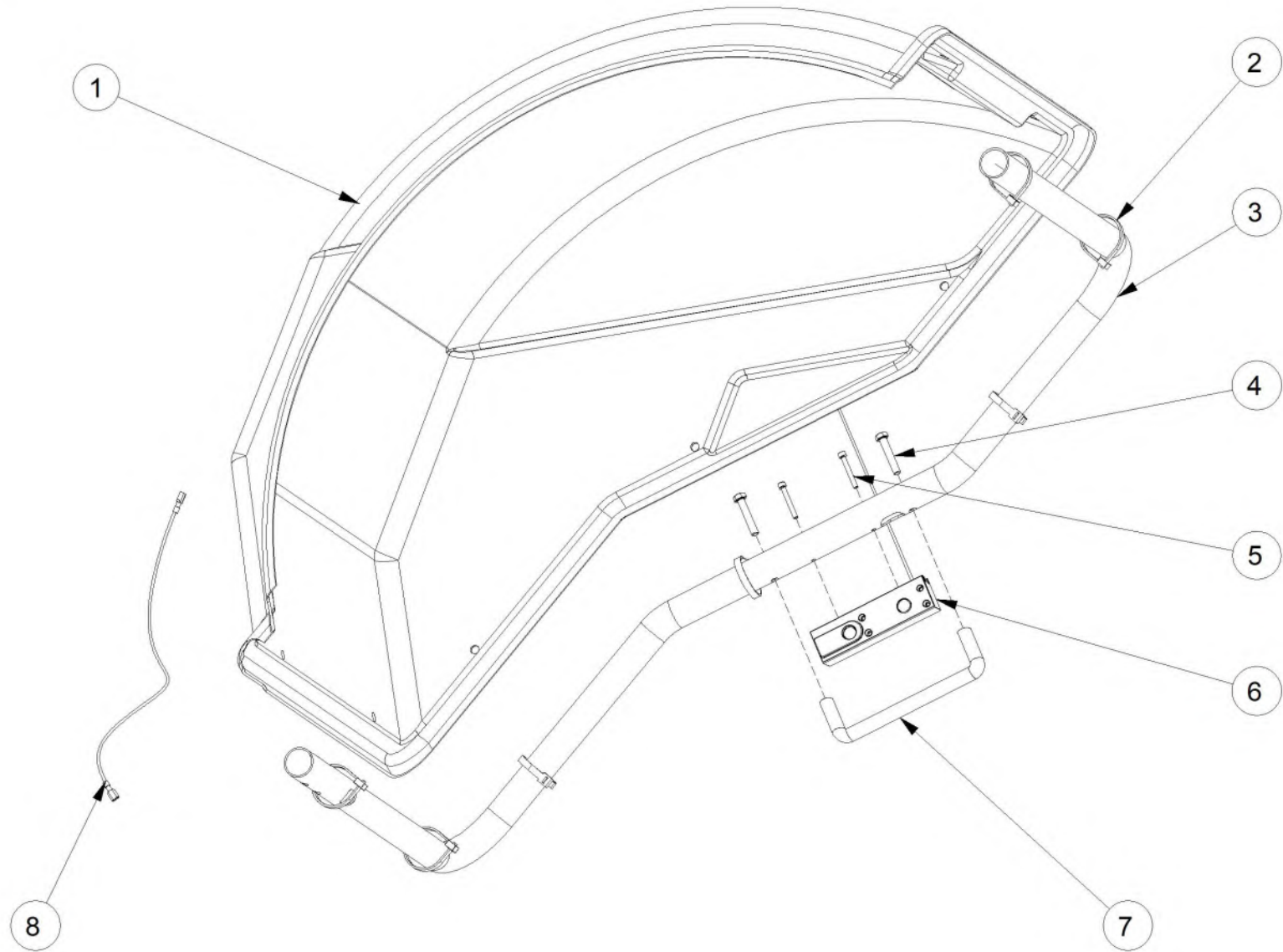
Pos	Code	Designation	Désignation	Designaciòn	N.	Note	Nota	A	B	C
1	EAA0394G93A	LASER POINTER WITH LONG CABLES	POINTEUR LASER CABLES LONGS	PUNTERO LASER CABLES LARGOS	1			X		X
2	EAC0103G31A	LASER POINTER COVER	COUVERCLE POINTEUR LASER	TAPA PUNTERO LASER	1	RAL9005		X		
3	1-22623A	SCREW, PHIL PAN H.TAPP.	VIS AUTOTAR.	TORNILLO AUTORR.	2					X
4	EAW0276G28A	LASER POINTER EXTENSION WIRE	CÂBLE RALLONGE LASER POINTEUR	CABLE ALARGADOR PUNTERO LÁSER	1			X		X

A = available - disponible - disponible

B = on request - sur demande - a petición

C = suggested - suggeré - sugerido

EAZ0070G61A.B



11/2013

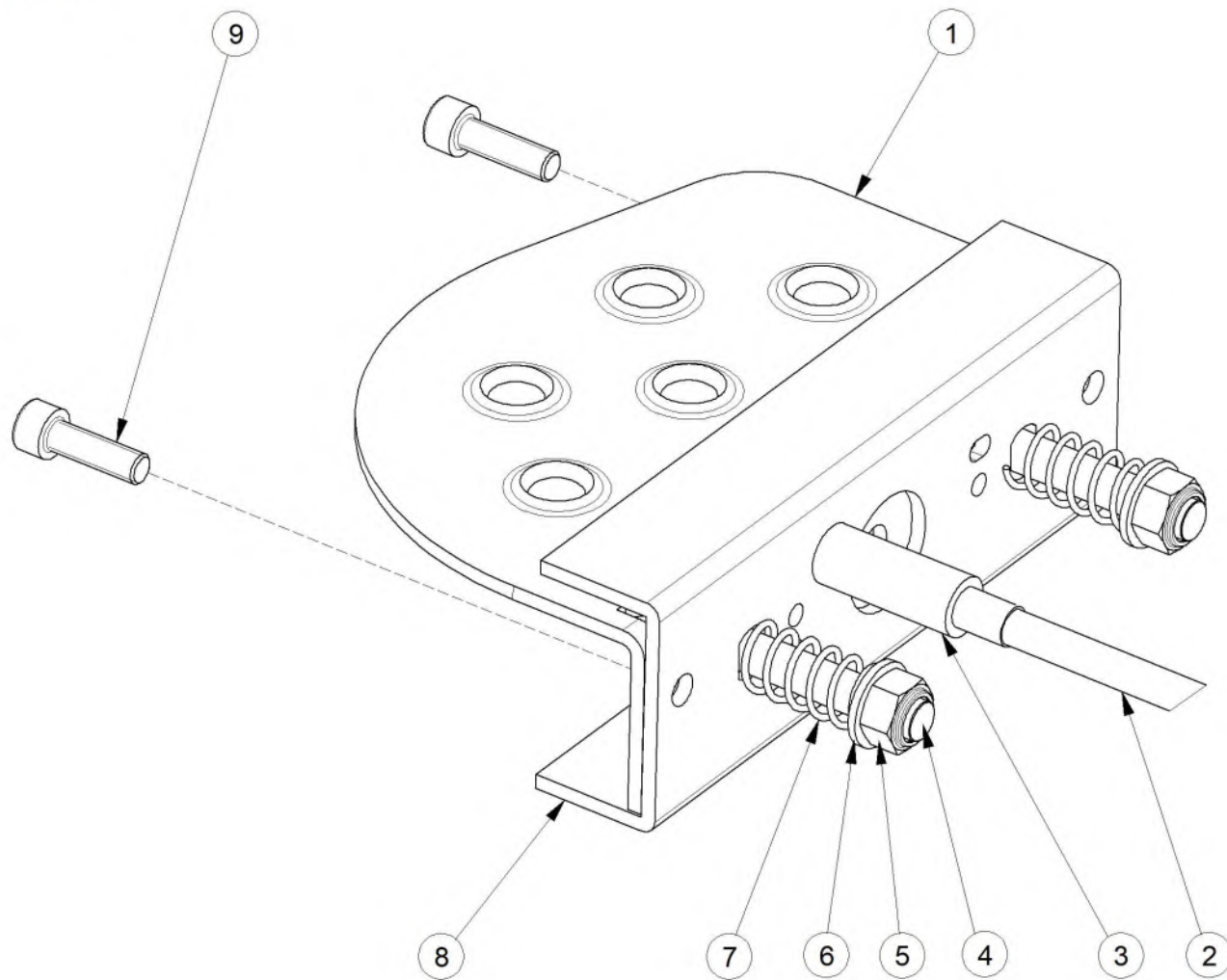
Pos	Code	Designation	Désignation	Designación	N.	Note	Nota	A	B	C
1	EAC0100G21A	WHEEL GUARD 42"	PROTECTION ROUE 42"	PROTECCIÓN RUEDA 42"	1	42"		X		
2	5-03345A	CABLE TIE	COLLIER TUBES HUILE	ABRAZADERA TUBOS ACEITE	7	L.350		X		
3	EAM0076G34A	WHEEL GUARD PIPE	TUBE PROTECTION ROUE	TUBO PROTECCIÓN RUEDA	1			X		
4	1-19101A	SCREW, HEXAG.	VIS H	TORNILLO TE	2	M8X45 8.8 BR		X		
5	1-15509	SCREW	VIS CHc	TORNILLO TCEI	2	TCEI 5X40 8G		X		
6	EAA0439G97A	ASSY SONAR FOR PIPE	GROUPE SONAR	GRUPO SONAR	1	DIGITAL VERSION		X		X
6	EAA0440G00A	ASSY SONAR FOR PIPE	GROUPE SONAR	GRUPO SONAR	1	10" TOUCHSCREEN VIDEO VERSION		X		X
7	8-09233A	PLASTIC HANDLE	POIGNEE POUR PROT. ROUE	EMPUÑADURA PARA PROT. RUEDA	1			X		
8	EAW0283G76A	SONAR SENSOR EXTENSION CABLE	CÂBLE SENSOR SONAR (EXTENSION)	CABLE SENSOR SONAR (EXTENSION)	1	VIDEO VERSION		X		X
8	EAW0283G81A	SONAR SENSOR IIC EXTENSION CABLE	CÂBLE SENSOR SONAR IIC (EXTENSION)	CABLE SENSOR SONAR IIC (EXTENSION)	1	DIGITAL VERSION		X		X

A = available - disponible - disponible

B = on request - sur demande - a petición

C = suggested - suggeré - sugerido

EAZ0088G23A



05/2014

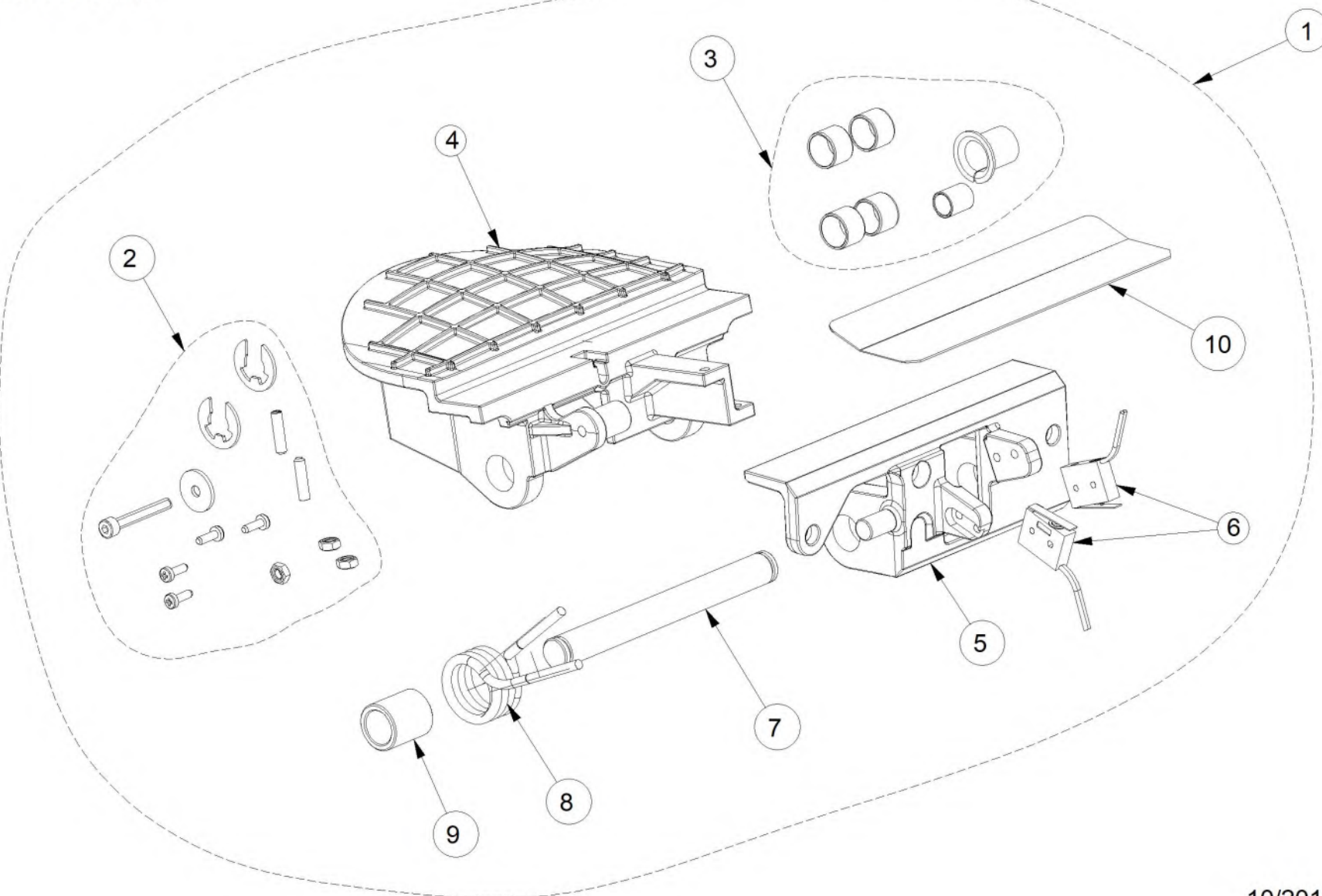
Pos	Code	Designation	Désignation	Designaciòn	N.	Note	Nota	A	B	C
1	EAS2020P20A	PEDAL	PÉDALE	PEDAL	1			X		
2	EAA0344G15A	BOWDEN CABLE ASSY	CABLE PÉDALE	CABLE PEDAL	1			X		
3	EAM0053G06A	SPACER	PIECE D'ECARTEMENT	DISTANCIADOR	1			X		
4	1-18209	Screw	Vis	Tornillo	2	M8 x 45	912	X		
5	1-10033	HEX NUT PREVAILING TORQUE M8	ECROU M8 5S	TUERCA M8 5S AUTOBLOQ.BAJO	2			X		
6	1-10041	WASHER D.8	RONDELLE DIAM 8	ARANDELA PLANA D.8 GALVANIZ.	2			X		
7	1-06768A	COMPRESSION SPRING	RESSORT À PRESSION	MUELLE DE COMPRESION	2			X		
8	EAS2027G18A	PEDAL HOLDER	SUPPORT PÉDALE	SOPORTE PEDAL	1			X		
9	1-16409	Screw	Vis	Tornillo	2			X		

A = available - disponible - disponible

B = on request - sur demande - a petición

C = suggested - sugeré - sugerido

EAZ0033G99A.B



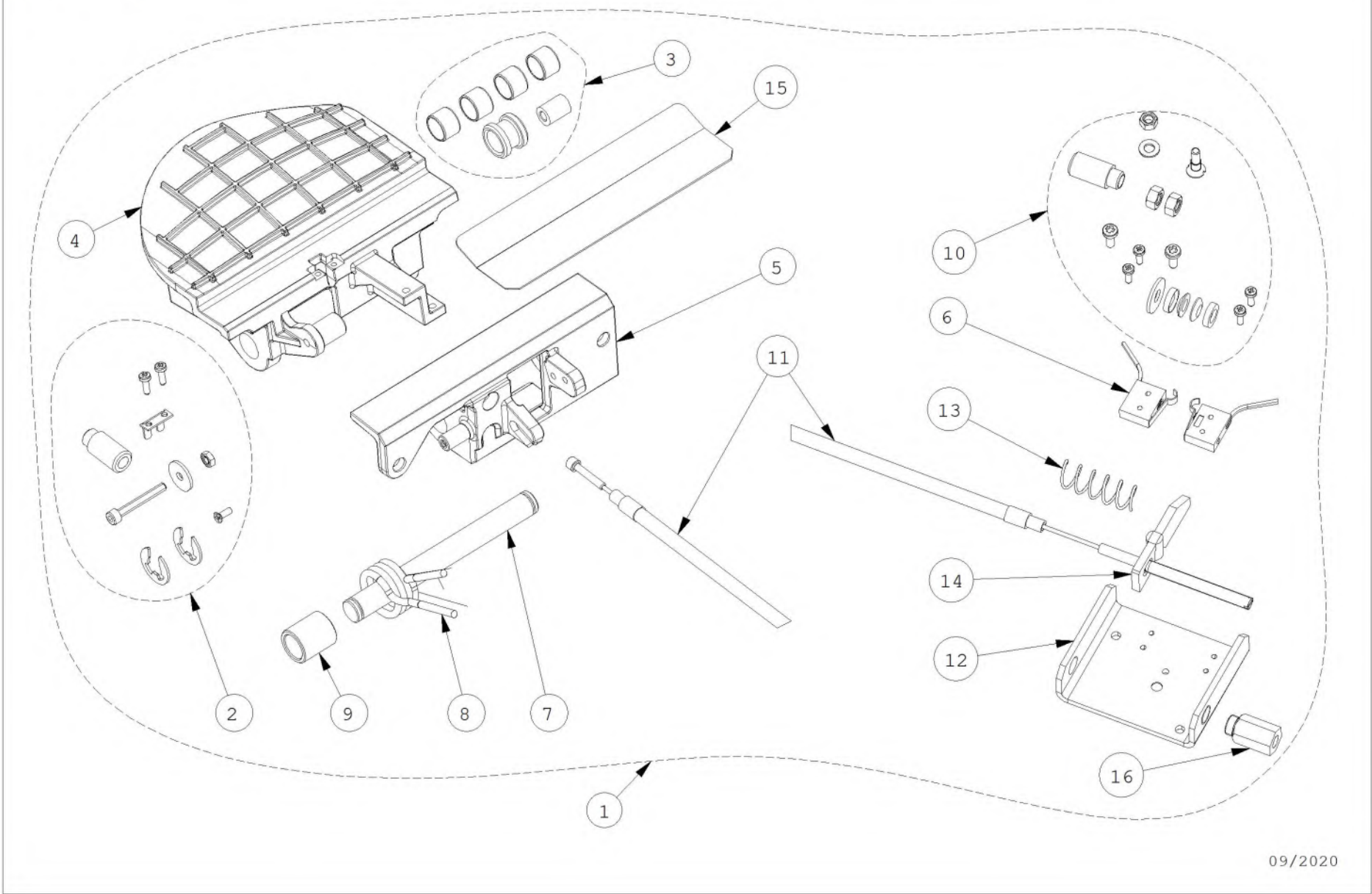
10/2013

Pos	Code	Designation	Désignation	Designación	N.	Note	Nota	A	B	C
1	EAA0372G98A	ALU BRAKE PEDAL 2 SWICTHES	PEDALE FREIN ALUMINIUM 2 MICRO	PEDAL FRENO ALUMINIO 2 MICRO	1			X		X
1	EAA0426G47A	ALU BRAKE PEDAL 2 SWITCHES 2.8 m	PEDALE FREIN ALUMINIUM 2 MICRO 2.8 m	PEDAL FRENO ALUMINIO 2 MICRO 2.8 m	1			X		X
2	EAK0306G90A	SCREWS 2 SWITCHES ALU BRAKE PEDAL SE KIT BOULONNERIE	PEDALE FREIN AU 2 MICRO	KIT TORNILLOS PEDAL FRENO AL 2 MICRO	1				X	
3	EAK0306G92A	BUSHES FOR ALU BRAKE PEDAL SET	KIT DOUILLES PEDALE FREIN EN ALUMINIUM	KIT CASQUILLOS PEDAL FRENO DE ALUMINIO	1			X		
4	EAM0081G41A	BRAKE PEDAL FINISHED	PEDALE FINIE	PEDAL ACABADO	1				X	
5	EAM0081G42A	BRAKE PEDAL SUPPORT FINISHED	SUPPORT FINI	SOPORTE ACABADO	1				X	
6	2-15061A	MICROSWITCH *BURGESS	CONTACT *BURGESS	MICROINT. *BURGESS	2	V4NC A10 LEVER		X		X
6	2-16061A	MICROSWITCH WIRES 2800MM	MICROINTERRUPTEUR	MICROINTERRUPTOR	2	Long cable V4NC A30 LEVER		X		
7	EAM0046G39A	PEDAL PIN	GOUPILLE DE PÉDALE	PERNO DE ANCLAJE DEL PEDAL	1				X	
8	EAM0048G78A	SPRING, PEDAL SWITCH	RESSORT, PEDAL INTERRUPTEUR	MUELLE PEDAL INTERRUPTOR	1			X		X
9	EAM0051G96A	SPRING BUSHING	DOUILLE DE RESSORT	CASQUILLO DEL MUELLE	1				X	
10	EAL0443G72A	PROTECTIVE LABEL	ADHÉSIF PROTECTEUR	ADHESIVO DE PROTECCIÓN	1			X		X

A = available - disponible - disponible

B = on request - sur demande - a petición

C = suggested - suggeré - sugerido

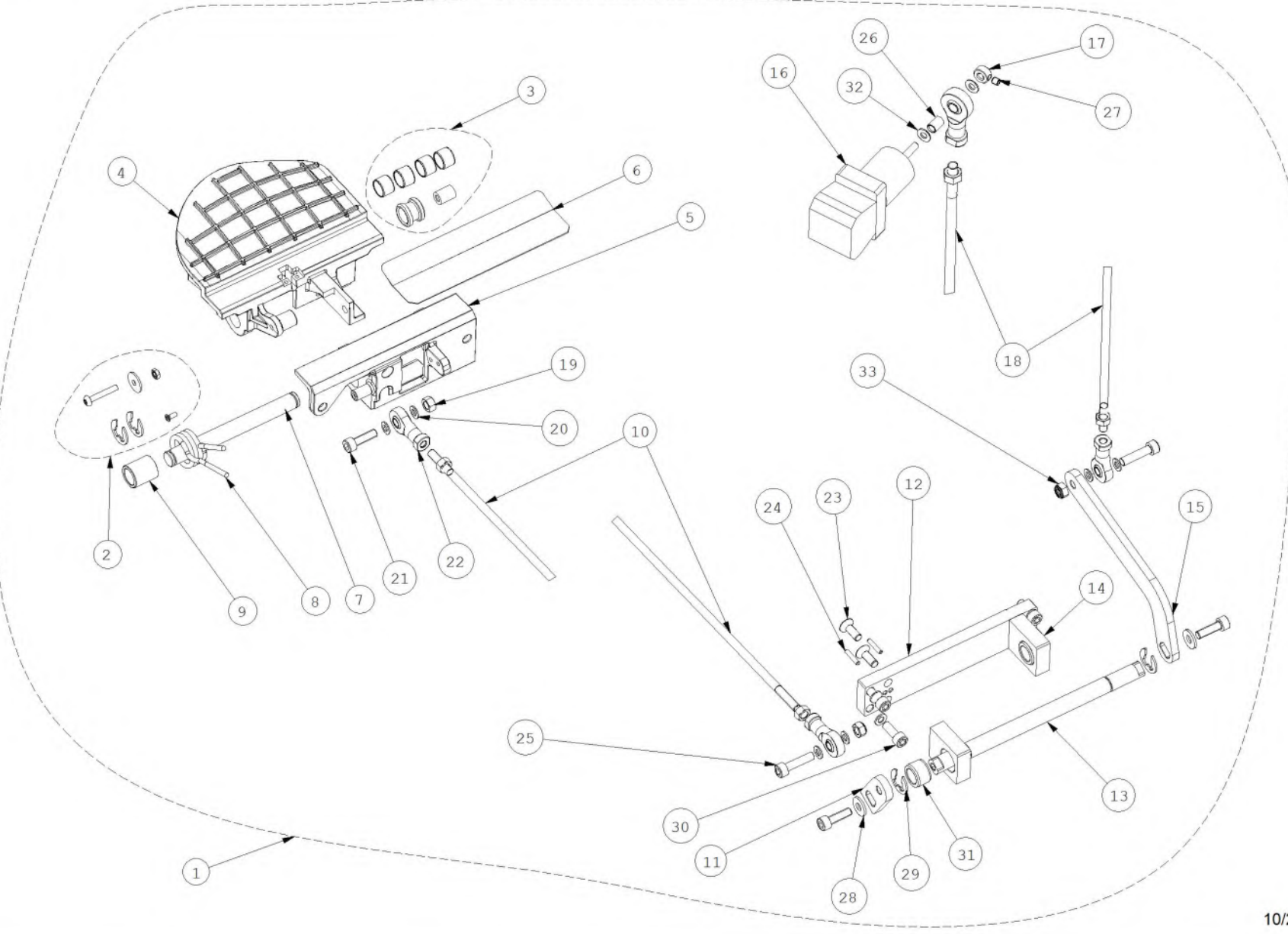


Pos	Code	Designation	Désignation	Designaciòn	N.	Note	Nota	A	B	C
1	EAA0409G98A	ALU BRAKE PEDAL 2 SWITCHES	PEDALE FREIN ALUMINIUM 2 MICRO	PEDAL FRENO ALUMINIO 2 MICRO	1			X		X
2	EAK0315G94A	SCREWS UL ALU BRAKE PEDAL SET	KIT BOULONNERIE PEDALE FREIN UL	KIT PERNOS PEDAL FRENO UL	1	UL VERSION		X		X
3	EAK0306G92A	BUSHES FOR ALU BRAKE PEDAL SET	KIT DOUILLES PEDALE FREIN EN ALUMINIUM	KIT CASQUILLOS PEDAL FRENO DE ALUMINIO	1			X		
4	EAM0122G48A	MACHINED PEDAL	PEDALE USINÉ	PEDAL TRABALHADO	1				X	
5	EAM0181G72A	BRAKE PEDAL SUPPORT FINISHED	SUPPORT FINI	SOPORTE ACABADO	1				X	
6	2-07661A	MICRO SWITCH	MICRO-RUPTEUR	MICROINTERRUPTOR	2			X		X
7	EAM0046G39A	PEDAL PIN	GOUPILLE DE PÉDALE	PERNO DE ANCLAJE DEL PEDAL	1				X	
8	EAM0048G78A	SPRING, PEDAL SWITCH	RESSORT, PEDAL INTERRUPTEUR	MUELLE PEDAL INTERRUPTOR	1			X		X
9	EAM0051G96A	SPRING BUSHING	DOUILLE DE RESSORT	CASQUILLO DEL MUELLE	1				X	
10	EAK0315G95A	SCREWS FOR ACTUATOR ALU BRAKE PEDAL	KIT BOULONNERIE ACTIONNEUR PEDALE	KIT PERNOS ACTUADOR PEDAL	1				X	
11	EAA0344G15A	BOWDEN CABLE ASSY	CABLE PÉDALE	CABLE PEDAL	1			X		
12	EAS2153G49A	MICROSWITCH SUPPORT	SUPPORT MICRO-RUPTEUR	SOPORTE MICROINTERRUPTOR	1			X		
13	1-06768A	COMPRESSION SPRING	RESSORT À PRESSION	MUELLE DE COMPRESION	1			X		
14	EAM0153G24A	ACTUATOR	ACTIONNEUR	ACTUADOR	1				X	
15	EAL0443G72A	PROTECTIVE LABEL	ADHÉSIF PROTECTEUR	ADHESIVO DE PROTECCIÓN	1			X		X
16	EAM0140G21A	THREADED BUSH	DOUILLE FILETEE	CASQUILLO ROSCADO	1			X		

A = available - disponible - disponible

B = on request - sur demande - a petición

C = suggested - suggéré - sugerido



Pos	Code	Designation	Désignation	Designación	N.	Note Nota	A	B	C
1	EAA0503G90A	UL BRAKE PEDAL FOR M CABINET	PEDALE FREIN CORPS MACHINE M	PEDAL FRENO CAJA M	1		X		
2	EAK0375G52A	SCREWS BRAKE PEDAL SET	KIT VIS PEDALE FREIN	KIT TORNILLOS PEDAL FRENO	1		X		
3	EAK0306G92A	BUSHES FOR ALU BRAKE PEDAL SET	KIT DOUILLES PEDALE FREIN EN ALUMINIUM	KIT CASQUILLOS PEDAL FRENO DE ALUMINIO	1		X		
4	EAM0180G23A	MACHINED UL PEDAL	PEDALE USINÉ	PEDAL TRABALHADO	1		X		
5	EAM0181G44A	BRAKE PEDAL SUPPORT FINISHED UL	SUPPORT PÉDALE DE FREIN	SOPORTE DEL PEDAL DE FRENO	1	UL VERSION MACHINED	X		
6	EAL0443G72A	PROTECTIVE LABEL	ADHÉSIF PROTECTEUR	ADHESIVO DE PROTECCIÓN	1		X		X
7	EAM0046G39A	PEDAL PIN	GOUPILLE DE PÉDALE	PERNO DE ANCLAJE DEL PEDAL	1			X	
8	EAM0048G78A	SPRING, PEDAL SWITCH	RESSORT, PEDAL INTERRUPTEUR	MUELLE PEDAL INTERRUPTOR	1		X		X
9	EAM0051G96A	SPRING BUSHING	DOUILLE DE RESSORT	CASQUILLO DEL MUELLE	1			X	
10	EAM0179G21A	PULLING BAR LOW M CABINET	TIRANT	TIRANTE	1	LOW M CABINET SMALL	X		
11	EAM0179G23A	CONROD	BIELLE	BIELA	1		X		
12	EAM0180G21A	SHAFT SUPPORT BASE	BASE PORTE-ARBRE	BASE SUJECIÓN EJE	1		X		
13	EAM0179G24A	SHAFT	ARBRE	EJE	1		X		
14	EAM0179G20A	SHAFT SUPPORT	PORTE-ARBRE	SUJECIÓN EJE	2		X		
15	EAM0179G25A	CONROD	BIELLE	BIELA	1	BIG	X		
16	2-13658A	JOYSTICK, 2 POSITIONS, 48MM SHAFT	JOYSTICK 2 POSITIONS, ARBRE 48MM	JOYSTICK 2 POSICIONES, ÁRBOL 48MM	1		X		
17	EAM0180G22A	JOYSTICK CONNECTION	RACCORDEMENT JOYSTICK	CONEXIÓN JOYSTICK	1		X		

A = available - disponible - disponible

B = on request - sur demande - a petición

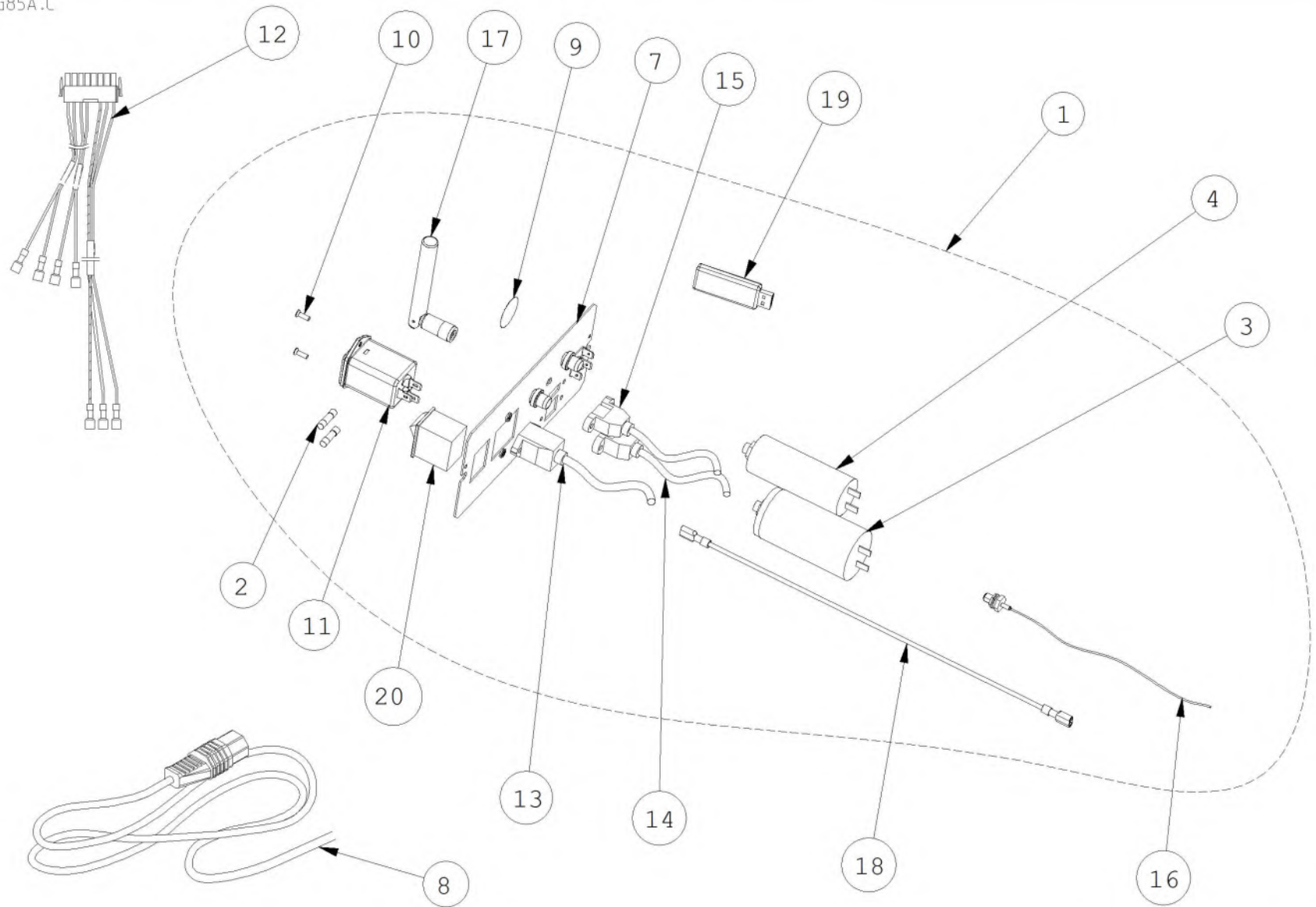
C = suggested - suggeré - sugerido

Pos	Code	Designation	Désignation	Designación	N.	Note	Nota	A	B	C
18	EAM0179G26A	PULLING BAR UPPER M CABINET	TIRANT	TIRANTE	1	UPPER		X		
19	1-11633A	NUT-HEX. M6 6S	ECROU M6 6S	TUERCA M6 CL.8 BR-MEDIO	5			X		
20	1-9741	WASHER d.5	RONDELLE d.5	ARANDELA D.5 GALVANIZ.	10			X		
21	1-16409	Screw	Vis	Tornillo	2			X		
22	1-11963A	ROD BEARING M6	COUSSINET	COJINETE	4			X		
23	1-22003A	SCREW 6X16 10K	VIS FHc	TORNILLO TSEI	4			X		
24	1-22052A	CYLINDRICAL PIN D3X16 UNI EN 22338	GOUJON CYLINDRIQUE D3X16 UNI EN 22338	VASTAGO CILINDRICO D3X16 UNI EN 22338	4			X		
25	1-16509A1	SCREW TCEI 6X25 8G	VIS CHc	TORNILLO TCEI	3			X		
26	EAM0181G82A	JOYSTICK BUSHING	DOUILLE JOYSTICK	CASQUILLO JOYSTICK	1			X		
27	1-38610	SCREW	VIS	TORNILLO	1	M4 X 4		X		
						DIN 916 ISO 4				
28	1-16641A	Washer plain	Rondelle plate	Arandela plana	2			X		
29	1-18477A	RING-SNAP d.10	BAGUE DE BUTEE d.10	ANILLO DE TOPE RAD.D.10	2			X		
30	1-16309	SCREW HEX SOCKET M 6X16	VIS CHc	TORNILLO TCEI	4				X	
31	1-17365A	BUSHING	DOUILLE	CASQUILLO	2			X		
						DIN 1850				
32	1-9641	WASHER	RONDELLE	ARANDELA	2			X		
33	1-9933	NUT, PREVAILING TORQUE M6	ECROU M6 AUTO-BL.	TUERCA M6 AUT. BAS.CL.6	2			X		

A = available - disponible - disponible

B = on request - sur demande - a petición

C = suggested - suggeré - sugerido



Pos	Code	Designation	Désignation	Designación	N.	Note	Nota	A	B	C
1	EAA0458G42A	ASSY POWER INLET	GROUPE ENTR. ALIMENTATION	GRUPO ENTRADA ALIMENT.	1			X		
2	2-21251A	FUSE	FUSIBLE	FUSIBLE	2	6,3A(T) 5x20		X		X
3	2-01529A	CAPACITOR	CONDENSATEUR	CONDENSADOR	1	20µF 400V		X		X
4	2-01429A	CAPACITOR	CONDENSATEUR	CONDENSADOR	1	10µF 400V		X		X
7	EAA0458G44A	POWER INLET PLATE GROUP	ENSEMBLE 'TÔLE CONNECTEUR ALIMENTATI	CONJUNTO 'CHAPA CONECTOR ALIMENTACIÓ	1	WF		X		
8	EAW0240G14A	POWER SUPPLY CABLE	CABLE SECTEUR	CABLE ELÉCTRICO	1	NA Version		X		
8	EAW0240G13A	POWER SUPPLY CABLE	CABLE SECTEUR	CABLE ELÉCTRICO	1	UK		X		
8	6-05221A	POWER CORD EUROPEAN	CABLE SECTEUR EUROPE	CABLE ELECTRICO	1	European		X		
8	EAX0039J00A	POWER SUPPLY CABLE	CABLE SECTEUR	CABLE ELÉCTRICO	1	JAPAN PLUG		X		
9	8-23662A	LABEL	PLAQUE CONNEXION SECTEUR	PLACA CONEXIÓN DE RED	1				X	
10	1-11103	SCREW	VIS	TORNILLO	2	M3X10 FLAT HEAD		X		
11	2-68948A	FILTERED POWER ENTRY MODULE	MODULE D'ENTRÉE SECTEUR	MÓDULO DE LA ENTRADA DE LA ENERGÍA	1			X		X
12	EAW0283G51A	WHEEL BALANCER WIRING HARNESS UL	CABLAGE EQUILIBREUSE UL	CABLEADO EQUILIBRADORA UL	1			X		
13	6-14122A	PANEL-MOUNT ETH RJ45 LONG CABLE	CABLE RJ45 LONG PUPITRE	CABLE RJ45 LONGITUD DESDE PANEL	1			X		
14	6-14722A	PANEL-MOUNT USB TYPE-B LONG CABLE	CABLE USB B LONG PUPITRE	CABLE USB B LONGITUD DESDE PANEL	1	LONG		X		
15	6-13922A	PANEL-MOUNT USB TYPE-A LONG CABLE	CABLE USB LONG A PUPITRE	CABLE USB LONGITUD A/DESDE PANEL	1	LONG		X		
16	6-14322A	LONG COAXIAL CABLE FOR WI-FI ANTENNA	CABLE COAXIAL LONG ANTENNE WI-FI	CABLE COAXIAL LONGITUD PARA ANTENA WI-	1			X		X

A = available - disponible - disponible

B = on request - sur demande - a petición

C = suggested - suggeré - sugerido

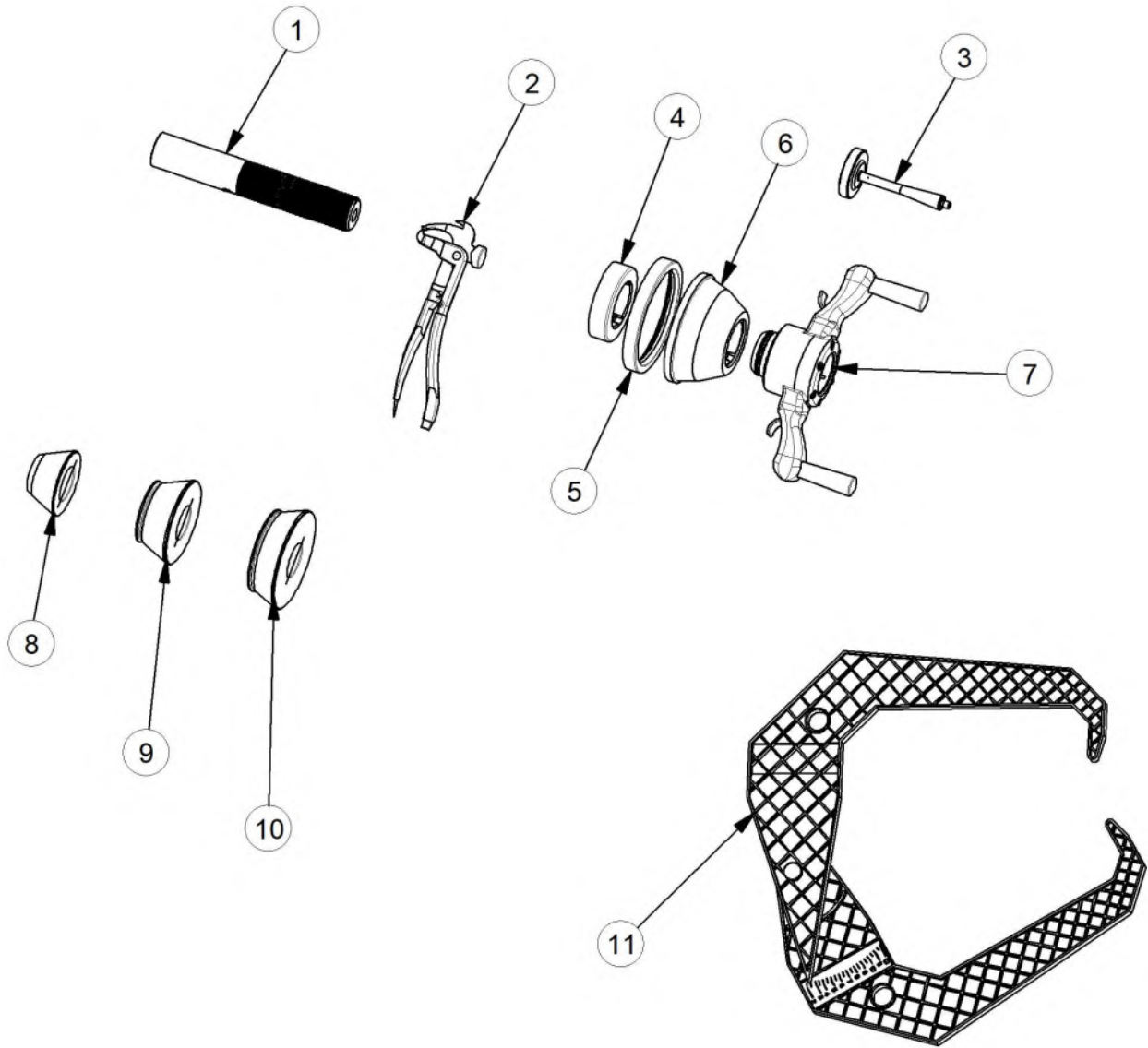
Pos	Code	Designation	Désignation	Designaciòn	N.	Note	Nota	A	B	C
17	2-03529A	ANTENNA WI-FI 2,5GHZ	ANTENNE WI-FI 2,5GHZ	ANTENA WI-FI 2,5GHZ	1			X		X
18	EAW0265G40A	GROUNDING CONDUCTOR	CABLE TERRE	CABLE TIERRA	1			X		
19	3-81226AP1	USB STICK SW UPDATE	USB MISE A JOUR SW	USB ACTUALIZ. SW	1			X		X
20	2-13258A	MAIN SWITCH	COMMUTATEUR	INTERRUPTOR	1			X		X

A = available - disponible - disponible

B = on request - sur demande - a petición

C = suggested - suggeré - sugerido

EAZ0088G16A



04/2014

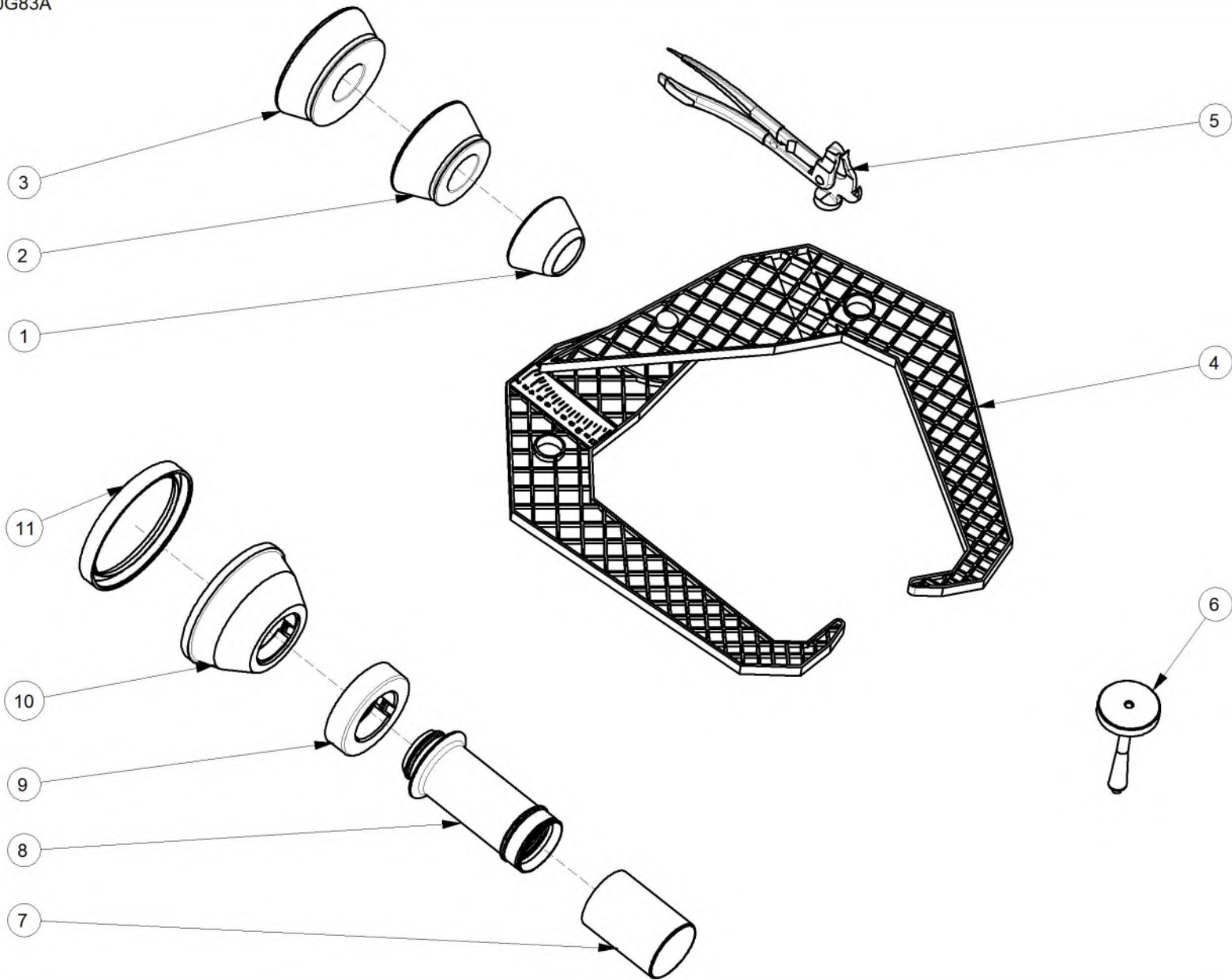
Pos	Code	Designation	Désignation	Designaciòn	N.	Note	Nota	A	B	C
1	EAM0021D90A	THREADED SHAFT TR40x4	ARBRE FILETE 40x4	ÁRBOL ROSCADO 40X4	1			X		
2	8-04250A	PLIERS, WHEEL WEIGHTS	PINCE POUR MASSES	ALICATES PARA PESOS	1			X		
3	EAM0005D40A	CALIBRATION WEIGHT 2	BRAS ETALON REGLAGE HWT	BRAZO CALIBRE CALIBRADO HWT	1			X		
4	EAC0058D08A	PRESSURE RING	JOINT PRESSION	ANILLO DE PRESIÓN	1			X		
5	EAC0058D15A	RUBBER PROTECTION RING	PROTECTION POUR FLASQUE CONIQUE	PROTECCIÓN PARA BRIDA CÓNICA	1				X	
6	EAC0058D07A	PRESSURE CUP	FLASQUE CONIQUE A PRESSION	BRIDA CÓNICA A PRESIÓN	1			X		
7	EAA0263G66A	QUICKNUT, DIAMETER 40MM	BAGUE RAPIDE D.40	ABRAZADERA RÁPIDA D. 40	1			X		
8	EAM0005D23A	CONE 1 ECON D.40	CONE 1 ECON D.40	CONO 1 ECON D. 40	1			X		
9	EAM0005D24A	CONE 2 ECON D.40	CONE 2 ECON D.40	CONO 2 ECON D. 40	1			X		
10	EAM0005D25A	CONE 4 ECON D.40	CONE 4 ECON D.40	CONO 4 ECON D. 40	1			X		
11	EAA0247G21A	CALIPER RIM WIDTH	GROUPE ETALON LARGEUR ROUES	GRUPO CALIBRE ANCHO RUEDAS	1			X		

A = available - disponible - disponible

B = on request - sur demande - a petición

C = suggested - suggeré - sugerido

EAZ0070G83A



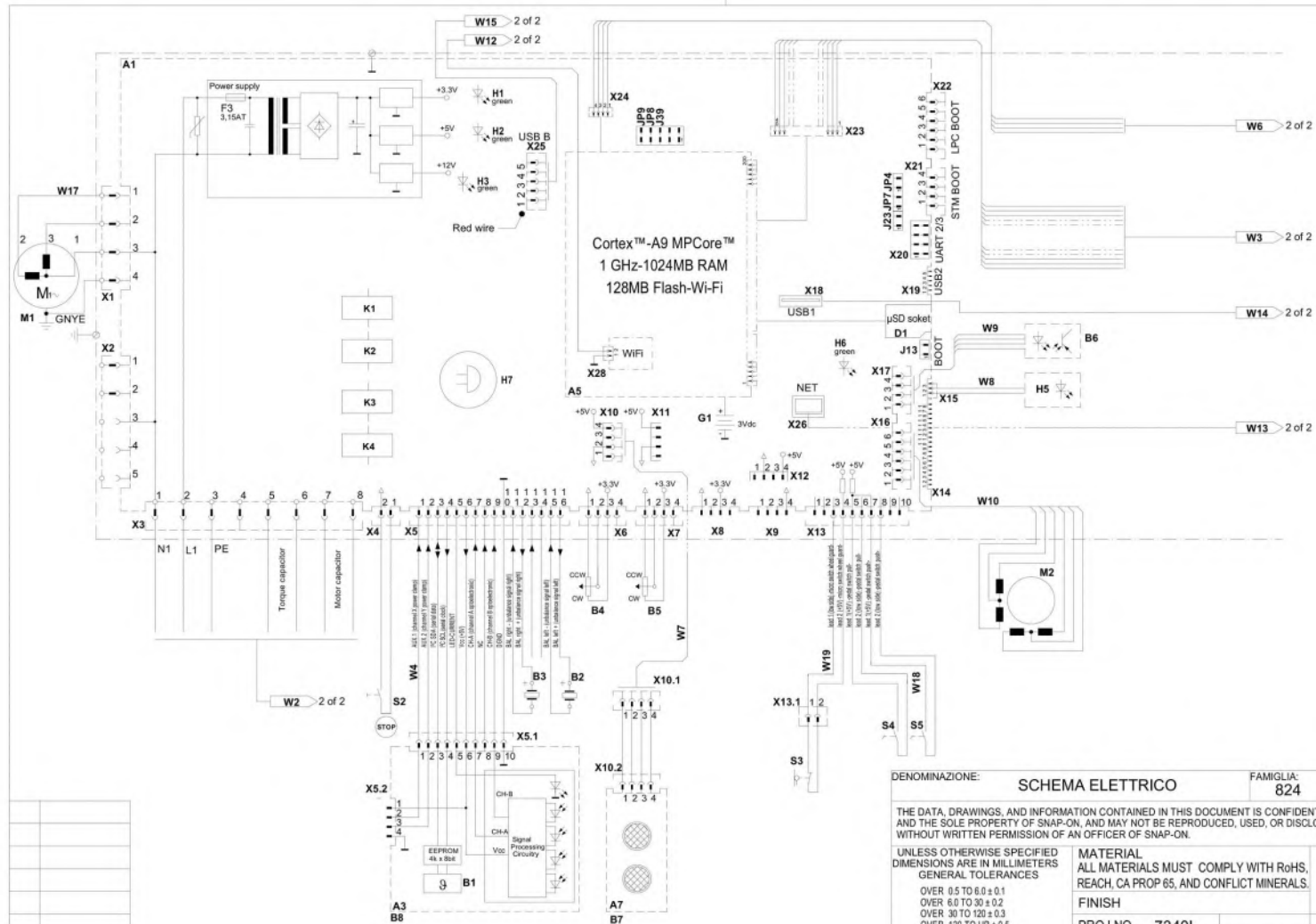
02/2014

Pos	Code	Designation	Désignation	Designación	N.	Note	Nota	A	B	C
1	EAM0005D23A	Cone	Cône	Cono	1	N.1 "ECON" D40 D.48 - 80 mm		X		
2	EAM0005D24A	Cone	Cône	Cono	1	N.2 "ECON" D40 D.73 - 94 mm		X		
3	EAM0005D25A	Cone	Cône	Cono	1	N.4 "ECON" D40 D.94 - 115 mm		X		
4	EAA0247G21A	CALIPER RIM WIDTH	GROUPE ETALON LARGEUR ROUES	GRUPO CALIBRE ANCHO RUEDAS	1	B100, Geo 7100		X		
5	8-04250A	PLIERS, WHEEL WEIGHTS	PINCE POUR MASSES	ALICATES PARA PESOS	1			X		
6	EAM0005D40A	CALIBRATION WEIGHT	MASSE D'ÉTALONNAGE	PESO DE CALIBRACIÓN	1			X		
7	EAC0058D69A	Protective sleeve	Douille de protection	Manguito de protección	1			X		
8	EAM0086G86A	Clamping sleeve	Douille de serrage	Manguito de bloqueo	1			X	X	
9	EAC0058D08A	Pressure ring	Bague de serrage	Anillo de empuje	1			X		
10	EAC0058D07A	Clamping head	Tête de serrage	Caja de presión	1			X		
11	EAC0058D15A	Protective ring	Bague de protection	Anillo protector	1			X		

A = available - disponible - disponible

B = on request - sur demande - a petición

C = suggested - suggeré - sugerido



B	20G0100	
A	15G0437	EEWB774ALWD
REVPCN HISTORY		SHEET 1 OF 2

REV	CHANGES / MODIFICHE	DATE	NAME
B	Updated wiring connections.	2020.05.22	F. Cagnolati
A	Production release	2015.12.09	N. Castagnoli

DENOMINAZIONE: **SCHEMA ELETTRICO** FAMIGLIA: **824** COD. GS: **EEWB774ALWD**

THE DATA, DRAWINGS, AND INFORMATION CONTAINED IN THIS DOCUMENT IS CONFIDENTIAL AND THE SOLE PROPERTY OF SNAP-ON, AND MAY NOT BE REPRODUCED, USED, OR DISCLOSED WITHOUT WRITTEN PERMISSION OF AN OFFICER OF SNAP-ON. COPYRIGHT 2015

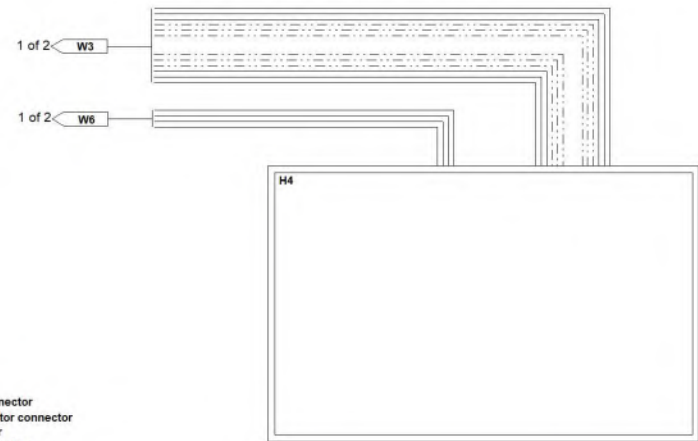
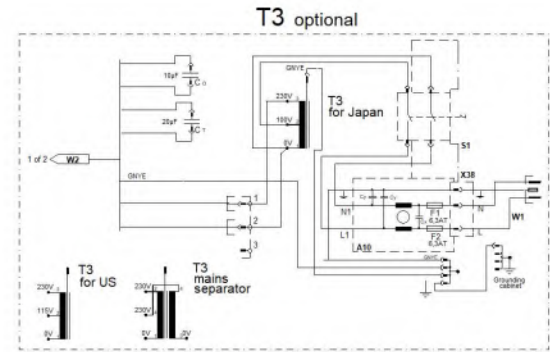
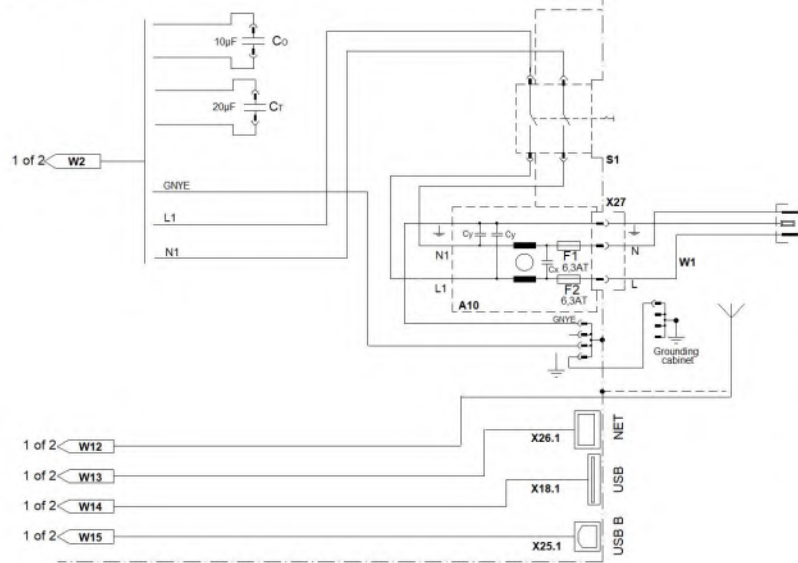
UNLESS OTHERWISE SPECIFIED DIMENSIONS ARE IN MILLIMETERS GENERAL TOLERANCES

OVER 0.5 TO 6.0 ± 0.1	OVER 6.0 TO 30 ± 0.2	OVER 30 TO 120 ± 0.3	OVER 120 TO UP ± 0.5
ANGULAR ± 1°			
HOLES ± 0.1			
SHEET METAL ± 0.5			
SURFACE: ISO 1302			

MATERIAL	ALL MATERIALS MUST COMPLY WITH RoHS, REACH, CA PROP 65, AND CONFLICT MINERALS.	<i>Snap-on</i>
FINISH		CORREGGIO, ITALY
PROJ NO	7340L	
DR	N. Castagnoli	2015.12.09
CK		

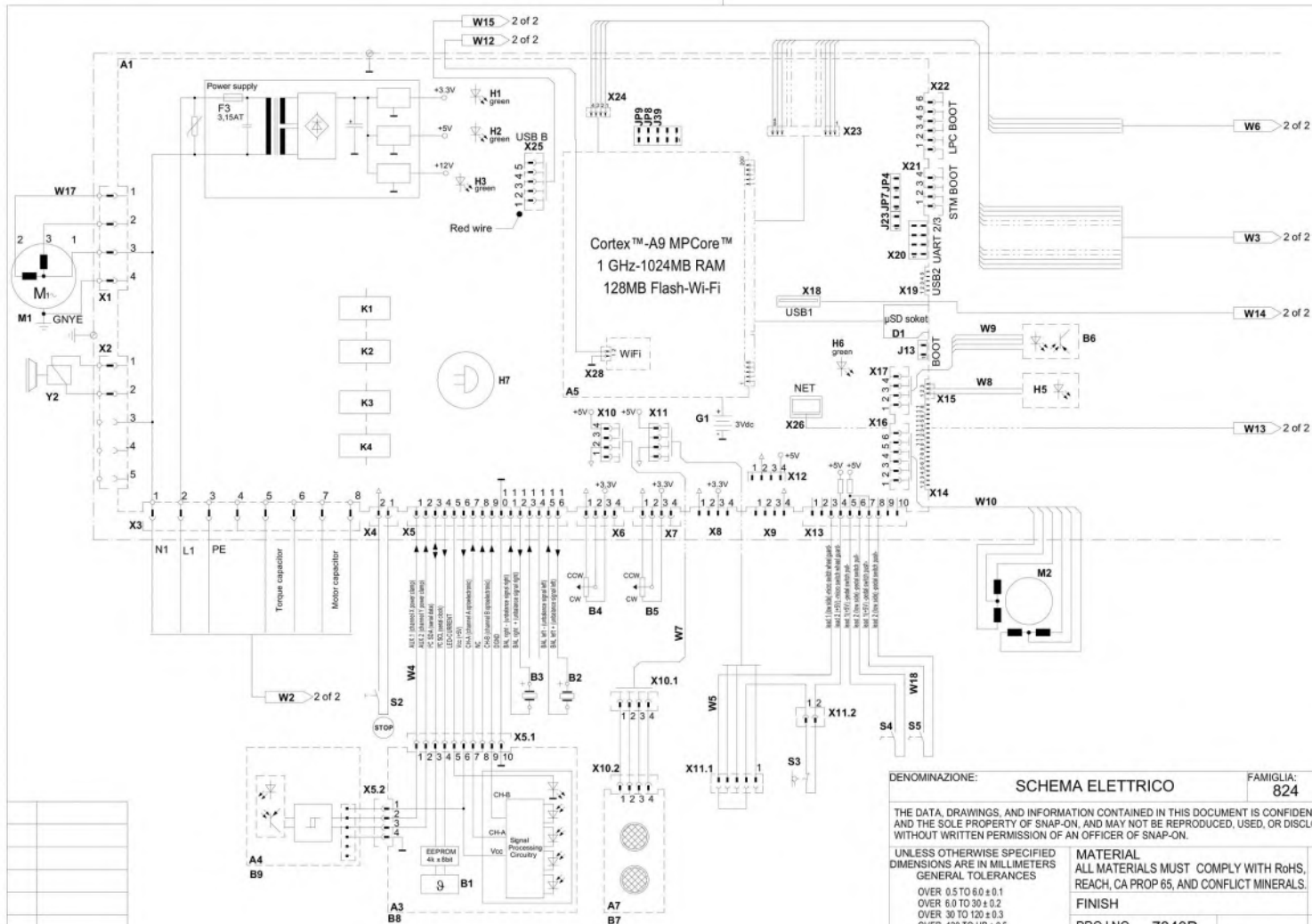
APP	RELEASE	REV B
QUALITY DOC	EEWB774ALWD	
SUPERCEDES	SHEET 1 OF 2	

FIRST ANGLE PROJECTION DWG




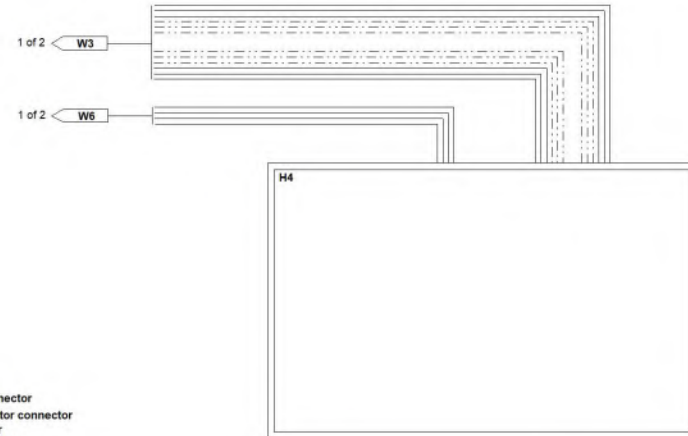
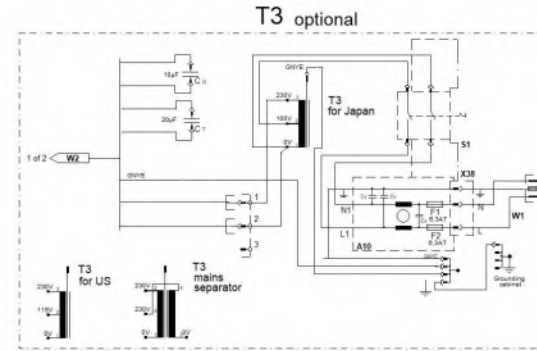
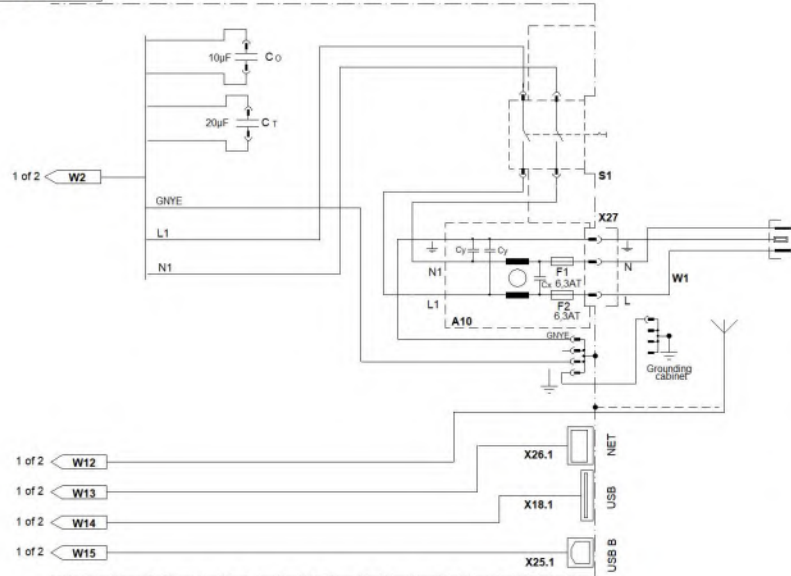
- | | | | | | |
|-----|--|-----|------------------------------------|---------------|--|
| A1 | LCD touch board board | K1 | Forward run relay | X1 | Motor connector |
| A3 | Opto electronic board | K2 | Reverse run relay | X2 | Electromagnetic brake connector |
| A5 | Main processor board | K3 | Torque capacitor CT relay | X3 | Power supply/motor capacitor connector |
| A7 | Sonar board | K4 | Inner rim side lighting relay | X4 | Stop push button connector |
| A10 | Power supply module | M1 | Motor | X5-5.1-5.2 | Vibratory system connectors |
| B1 | Temperature sensor | M2 | Laser pointer stepper motor | X6 | Offset gauge connector |
| B2 | Rear piezo sensor | S1 | Main switch | X7 | Diameter gauge connector |
| B3 | Front piezo sensor | S2 | STOP push button | X8 | Width gauge connector |
| B4 | Offset gauge, potentiometer (10K) with cable | S3 | Wheel guard switch | X9 | Serial communication connector |
| B5 | Diameter gauge, potentiometer (10K) with cable | S4 | Pedal switches | X10-10.1-10.2 | IIC-BUS sonar connectors |
| B6 | Laser pointer position sensor | S5 | Pedal switches | X11 | IIC-BUS lift connectors |
| B7 | Ultrasonic sensor | T3 | Optional transformers | X12 | IIC-BUS connector |
| B8 | Incremental encoder main shaft | W1 | Power cord | X13-13.1 | Wheelguard/pedal connector |
| Co | Motor capacitor 10uF | W2 | LCD touch board power supply cable | X14 | Scanner FFC connector |
| CT | Torque capacitor 20uF | W3 | LCD LVDS signals cable | X15 | Laser pointer connector |
| D1 | Software update socket | W4 | Vibratory system harness | X16 | Stepper motor connector |
| F1 | Miniature fuse 6.3AT | W6 | LCD touch screen cable | X17 | Laser pointer end stop connector |
| F2 | Miniature fuse 6.3AT | W7 | Sonar cable | X18-18.1 | USB1 host connectors |
| F3 | Miniature fuse 3.15AT | W8 | Laser pointer cable | X19 | USB2 otg connector |
| G1 | Coin cell battery 3V | W9 | End stop laser pointer cable | X20 | Factory use only connector |
| H1 | Green LED - 3.3V | W10 | Stepper motor cable | X21 | Factory use only connector |
| H2 | Green LED - 5V | W12 | Cable with Wi-Fi antenna | X22 | Factory use only connector |
| H3 | Green LED - 12V | W13 | NET patch cable | X23 | LCD LVDS signals connector |
| H4 | 10.1"LCD with touch | W14 | USB patch cable | X24 | LCD touch screen connector |
| H5 | Laser pointer | W15 | Female USB cable | X25-25.1 | USB to UART interface connector |
| H6 | Green service LED | W17 | Motor cable | X26-26.1 | Ethernet connector |
| H7 | Buzzer | W18 | Pedals cable | X27 | Power inlet connector |
| | | W19 | Wheelguard extension wire | X28 | Wi-Fi antenna connector |

DENOMINAZIONE: SCHEMA ELETTRICO		FAMIGLIA: 824	COD. GS: EEWB774ALWD	
THE DATA, DRAWINGS, AND INFORMATION CONTAINED IN THIS DOCUMENT IS CONFIDENTIAL AND THE SOLE PROPERTY OF SNAP-ON, AND MAY NOT BE REPRODUCED, USED, OR DISCLOSED WITHOUT WRITTEN PERMISSION OF AN OFFICER OF SNAP-ON.			COPYRIGHT 2015	
UNLESS OTHERWISE SPECIFIED DIMENSIONS ARE IN MILLIMETERS GENERAL TOLERANCES OVER 0.5 TO 6.0 ± 0.1 OVER 6.0 TO 30 ± 0.2 OVER 30 TO 120 ± 0.3 OVER 120 TO UP ± 0.5 ANGULAR ± 1° HOLES ± 0.1 SHEET METAL ± 0.5 SURFACE: ISO 1302	MATERIAL		Snap-on CORREGGIO, ITALY	
	FINISH			
	PROJ NO 7340L	DR N. Castagnoli 2015.12.09		WIRING DIAGRAM
	CK			
FIRST ANGLE PROJECTION	A3	APP	RELEASE	REV B
	DWG	QUALITY DOC	EEWB774ALWD	
	SUPERCEDES		SHEET 2 OF 2	



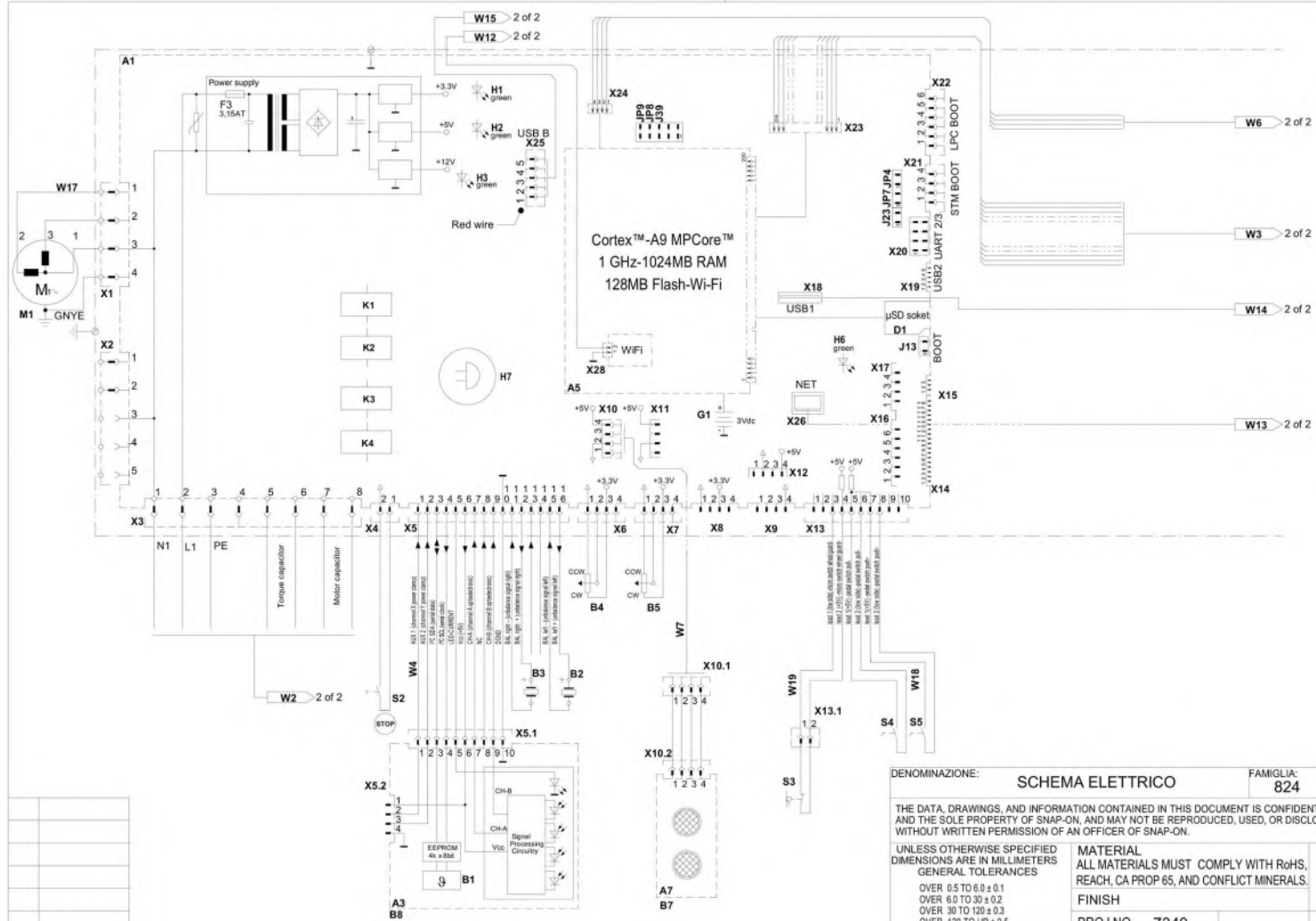
REV	CHANGES - MODIFICHE	DATE	NAME
B	Updated wiring connections.	2020.05.22	F. Cagnolati
A	Production release	2015.12.09	N. Castagnoli

DENOMINAZIONE: SCHEMA ELETTRICO		FAMIGLIA: 824	COD. GS: EEWB774APWD
THE DATA, DRAWINGS, AND INFORMATION CONTAINED IN THIS DOCUMENT IS CONFIDENTIAL AND THE SOLE PROPERTY OF SNAP-ON, AND MAY NOT BE REPRODUCED, USED, OR DISCLOSED WITHOUT WRITTEN PERMISSION OF AN OFFICER OF SNAP-ON.			COPYRIGHT 2015
UNLESS OTHERWISE SPECIFIED DIMENSIONS ARE IN MILLIMETERS GENERAL TOLERANCES		MATERIAL ALL MATERIALS MUST COMPLY WITH RoHS, REACH, CA PROP 65, AND CONFLICT MINERALS.	
OVER 0.5 TO 6.0 ± 0.1		FINISH	
OVER 6.0 TO 30 ± 0.2		CORREGGIO, ITALY	
OVER 30 TO 120 ± 0.3		WIRING DIAGRAM	
OVER 120 TO UP ± 0.5		DR N. Castagnoli 2015.12.09	
ANGULAR ± 1°		CK	
HOLES ± 0.1		RELEASE REV B	
SHEET METAL ± 0.5		EEWB774APWD	
SURFACE: ISO 1302		SHEET 1 OF 2	
 FIRST ANGLE PROJECTION		DWG	APP
		QUALITY DOC	
		SUPERCEDES	



- | | | |
|---|---------------------------------------|---|
| A1 LCD touch board | K1 Forward run relay | X1 Motor connector |
| A3 Opto electronic board | K2 Reverse run relay | X2 Electromagnetic brake connector |
| A4 Power clamp encoder board | K3 Torque capacitor CT relay | X3 Power supply/motor capacitor connector |
| A5 Main processor board | K4 Inner rim side lighting relay | X4 Stop push button connector |
| A7 Sonar board | M1 Motor | X5-5.1-5.2 Vibratory system connectors |
| A10 Power supply module | M2 Laser pointer stepper motor | X6 Offset gauge connector |
| B1 Temperature sensor | S1 Main switch | X7 Diameter gauge connector |
| B2 Rear piezo sensor | S2 STOP push button | X8 Width gauge connector |
| B3 Front piezo sensor | S3 Wheel guard switch | X9 Serial communication connector |
| B4 Offset gauge, potentiometer (10K) with cable | S4 Pedal switches | X10-10.1-10.2 IIC-BUS sonar connectors |
| B5 Diameter gauge, potentiometer (10K) with cable | S5 Pedal switches | X11-11.1-11.2 IIC-BUS lift connectors |
| B6 Laser pointer position sensor | T3 Optional transformers | X12 IIC-BUS connector |
| B7 Ultrasonic sensor | W1 Power cord | X13 Wheelguard/pedal connector |
| B8 Incremental encoder main shaft | W2 LCD touch board power supply cable | X14 Scanner FFC connector |
| B9 Incremental encoder power clamp | W3 LCD LVDS signals cable | X15 Laser pointer connector |
| Co Motor capacitor 10uF | W4 Vibratory system harness | X16 Stepper motor connector |
| CT Torque capacitor 20uF | W5 Stand-alone lift enabling cable | X17 Laser pointer end stop connector |
| D1 Software update socket | W6 LCD touch screen cable | X18-18.1 USB1 host connectors |
| F1 Miniature fuse 6.3AT | W7 Sonar cable | X19 USB2 otg connector |
| F2 Miniature fuse 6.3AT | W8 Laser pointer cable | X20 Factory use only connector |
| F3 Miniature fuse 3.15AT | W9 End stop laser pointer cable | X21 Factory use only connector |
| G1 Coin cell battery 3V | W10 Stepper motor cable | X22 Factory use only connector |
| H1 Green LED - 3.3V | W11 Cable with Wi-Fi antenna | X23 LCD LVDS signals connector |
| H2 Green LED - 5V | W12 NET patch cable | X24 LCD touch screen connector |
| H3 Green LED - 12V | W13 USB patch cable | X25-25.1 USB to UART interface connector |
| H4 10.1"LCD with touch | W14 Female USB cable | X26-26.1 Ethernet connector |
| H5 Laser pointer | W15 Motor cable | X27 Power inlet connector |
| H6 Green service LED | W16 Pedals cable | X28 Wi-Fi antenna connector |
| H7 Buzzer | | Y2 Electromagnetic brake (30Nm) |

DENOMINAZIONE: SCHEMA ELETTRICO		FAMIGLIA: 824	COD. GS: EEWB774APWD
THE DATA, DRAWINGS, AND INFORMATION CONTAINED IN THIS DOCUMENT IS CONFIDENTIAL AND THE SOLE PROPERTY OF SNAP-ON, AND MAY NOT BE REPRODUCED, USED, OR DISCLOSED WITHOUT WRITTEN PERMISSION OF AN OFFICER OF SNAP-ON.			COPYRIGHT 2015
UNLESS OTHERWISE SPECIFIED DIMENSIONS ARE IN MILLIMETERS GENERAL TOLERANCES OVER 0.5 TO 6.0 ± 0.1 OVER 6.0 TO 30 ± 0.2 OVER 30 TO 120 ± 0.3 OVER 120 TO UP ± 0.5 ANGULAR ± 1° HOLES ± 0.1 SHEET METAL ± 0.5 SURFACE: ISO 1302	MATERIAL	CORREGGIO, ITALY	
	FINISH		
	PROJ NO 7340P	WIRING DIAGRAM	
	DR N. Castagnoli 2015.12.09		
FIRST ANGLE PROJECTION DWG	A3 APP	RELEASE	REV B
	QUALITY DOC	EEWB774APWD	
	SUPERCEDES	SHEET 2 OF 2	



B	20G0100		
A	15G0437	EEWB774AWD	
REVPCN HISTORY		SHEET 1 OF 2	

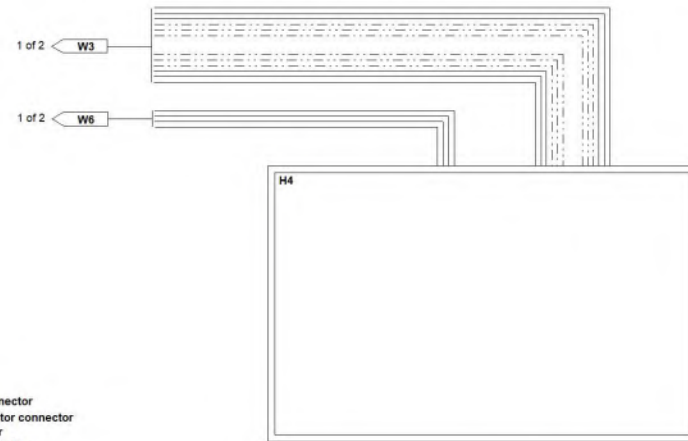
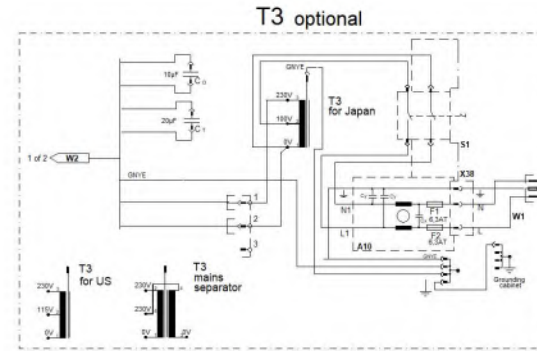
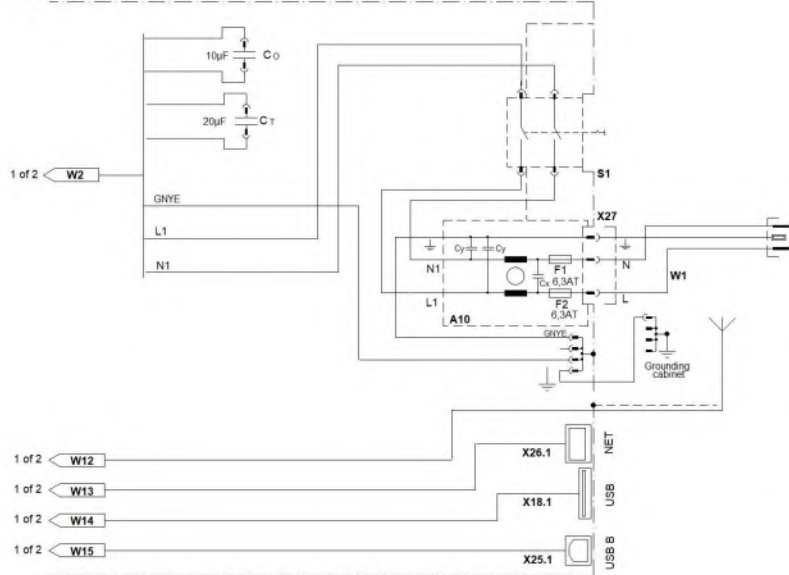
REV	CHANGES / MODIFICHE	NAME	DATE
B	Updated wiring connections.	F. Cagnolati	2020.05.22
A	Production release	N. Castagnoli	2015.12.09

DENOMINAZIONE: **SCHEMA ELETTRICO** FAMIGLIA: **824** COD. GS: **EEWB774AWD**

THE DATA, DRAWINGS, AND INFORMATION CONTAINED IN THIS DOCUMENT IS CONFIDENTIAL AND THE SOLE PROPERTY OF SNAP-ON, AND MAY NOT BE REPRODUCED, USED, OR DISCLOSED WITHOUT WRITTEN PERMISSION OF AN OFFICER OF SNAP-ON. COPYRIGHT 2015

UNLESS OTHERWISE SPECIFIED DIMENSIONS ARE IN MILLIMETERS GENERAL TOLERANCES	MATERIAL	CORREGGIO, ITALY
	ALL MATERIALS MUST COMPLY WITH RoHS, REACH, CA PROP 65, AND CONFLICT MINERALS.	
OVER 0.5 TO 6.0 ± 0.1	FINISH	CORREGGIO, ITALY
OVER 6.0 TO 30 ± 0.2	PROJ NO 7340	
OVER 30 TO 120 ± 0.3	DR N. Castagnoli 2015.12.09	WIRING DIAGRAM
OVER 120 TO UP ± 0.5	CK	
ANGULAR ± 1°		RELEASE REV B
HOLES ± 0.1		APP
SHEET METAL ± 0.5		QUALITY DOC
SURFACE: ISO 1302		SUPERCEDES
		EEWB774AWD
		SHEET 1 OF 2





- | | | |
|---|---------------------------------------|---|
| A1 LCD touch board board | K1 Forward run relay | X1 Motor connector |
| A3 Opto electronic board | K2 Reverse run relay | X2 Electromagnetic brake connector |
| A5 Main processor board | K3 Torque capacitor CT relay | X3 Power supply/motor capacitor connector |
| A7 Sonar board | K4 Inner rim side lighting relay | X4 Stop push button connector |
| A10 Power supply module | M1 Motor | X5-5.1-5.2 Vibratory system connectors |
| B1 Temperature sensor | S1 Main switch | X6 Offset gauge connector |
| B2 Rear piezo sensor | S2 STOP push button | X7 Diameter gauge connector |
| B3 Front piezo sensor | S3 Wheel guard switch | X8 Width gauge connector |
| B4 Offset gauge, potentiometer (10K) with cable | S4 Pedal switches | X9 Serial communication connector |
| B5 Diameter gauge, potentiometer (10K) with cable | S5 Pedal switches | X10-10.1-10.2 IIC-BUS sonar connectors |
| B7 Ultrasonic sensor | T3 Optional transformers | X11 IIC-BUS lift connectors |
| B8 Incremental encoder main shaft | W1 Power cord | X12 IIC-BUS connector |
| Co Motor capacitor 10uF | W2 LCD touch board power supply cable | X13-13.1 Wheelguard/pedal connector |
| D1 Torque capacitor 20uF | W3 LCD LVDS signals cable | X14 Scanner FFC connector |
| F1 Miniature fuse 6.3AT | W4 Vibratory system harness | X15 Laser pointer connector |
| F2 Miniature fuse 6.3AT | W6 LCD touch screen cable | X16 Stepper motor connector |
| F3 Miniature fuse 3.15AT | W7 Sonar cable | X17 Laser pointer end stop connector |
| G1 Coin cell battery 3V | W12 Cable with Wi-Fi antenna | X18-18.1 USB1 host connectors |
| H1 Green LED - 3.3V | W13 NET patch cable | X19 USB2 otg connector |
| H2 Green LED - 5V | W14 USB patch cable | X20 Factory use only connector |
| H3 Green LED - 12V | W15 Female USB cable | X21 Factory use only connector |
| H4 10.1"LCD with touch | W17 Motor cable | X22 Factory use only connector |
| H6 Green service LED | W18 Pedals cable | X23 LCD LVDS signals connector |
| H7 Buzzer | W19 Wheelguard extension cable | X24 LCD touch screen connector |
| | | X25-25.1 USB to UART7 interface connector |
| | | X26-26.1 Ethernet connector |
| | | X27 Power inlet connector |
| | | X28 Wi-Fi antenna connector |

DENOMINAZIONE: SCHEMA ELETTRICO		FAMIGLIA: 824	COD. GS: EEWB774AWD
THE DATA, DRAWINGS, AND INFORMATION CONTAINED IN THIS DOCUMENT IS CONFIDENTIAL AND THE SOLE PROPERTY OF SNAP-ON, AND MAY NOT BE REPRODUCED, USED, OR DISCLOSED WITHOUT WRITTEN PERMISSION OF AN OFFICER OF SNAP-ON.			COPYRIGHT 2015
UNLESS OTHERWISE SPECIFIED DIMENSIONS ARE IN MILLIMETERS GENERAL TOLERANCES OVER 0.5 TO 6.0 ± 0.1 OVER 6.0 TO 30 ± 0.2 OVER 30 TO 120 ± 0.3 OVER 120 TO UP ± 0.5 ANGULAR ± 1° HOLES ± 0.1 SHEET METAL ± 0.5 SURFACE: ISO 1302		MATERIAL FINISH PROJ NO 7340 DR N. Castagnoli 2015.12.09	
FIRST ANGLE PROJECTION		CORREGGIO, ITALY WIRING DIAGRAM RELEASE REV B EEWB774AWD SHEET 2 OF 2	

Notice: The information contained in this document is subject to change without notice. **Snap-on Equipment** makes no warranty with regard to present documentation. **Snap-on Equipment** shall not be liable for errors contained herein or for incidental consequential damages in connection with furnishings, performance, or use of this material.

This document contains proprietary information which is protected by copyright and patents. All rights are reserved. No part of this document may be photocopied, reproduced, or translated without prior written consent of Snapon Equipment.

- Manufacturing Facilities -
· **Snap-on Equipment SrL · Via Per Carpi 33 - 42015 Correggio RE - Italy ·**
· **Snap-on Equipment · 309 Exchange Avenue Conway, Arkansas 72032 ·**
- Technical alterations reserved - Refer to the data plates for effective manufacturing location -