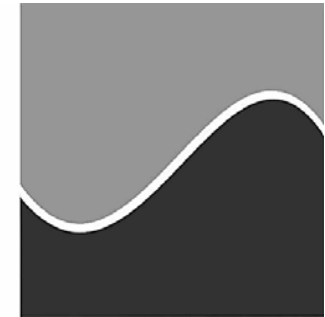


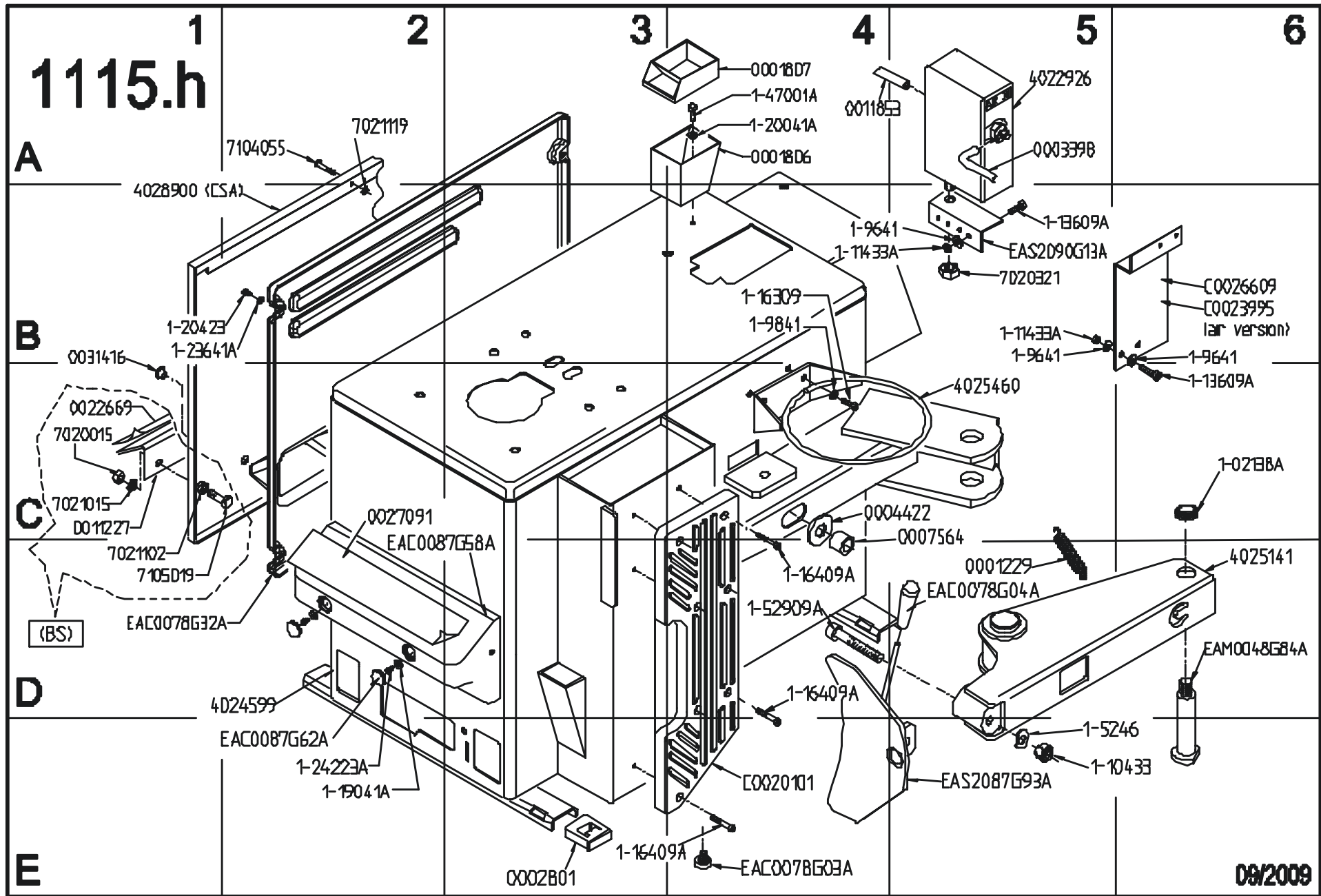
# HOFMANN®

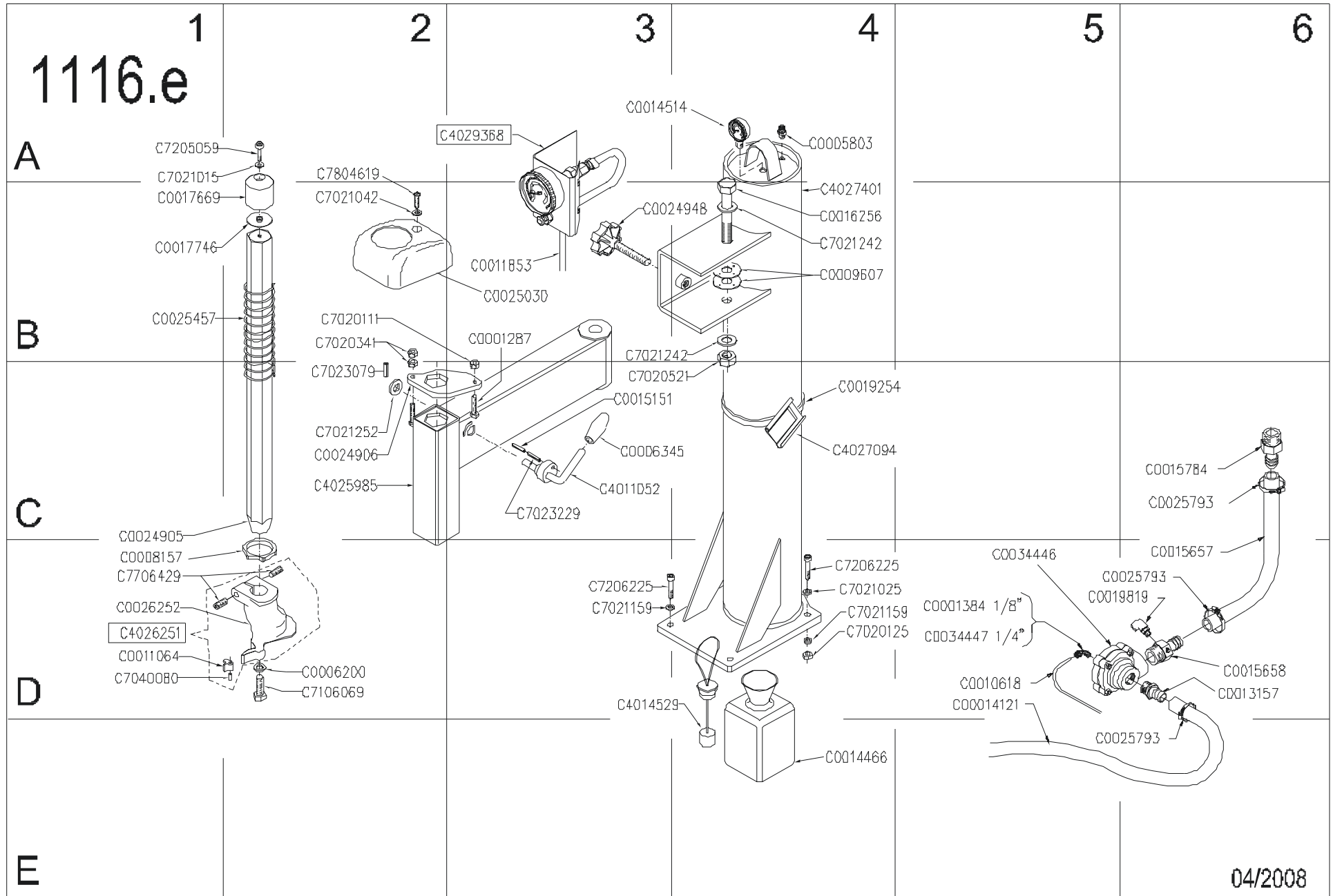


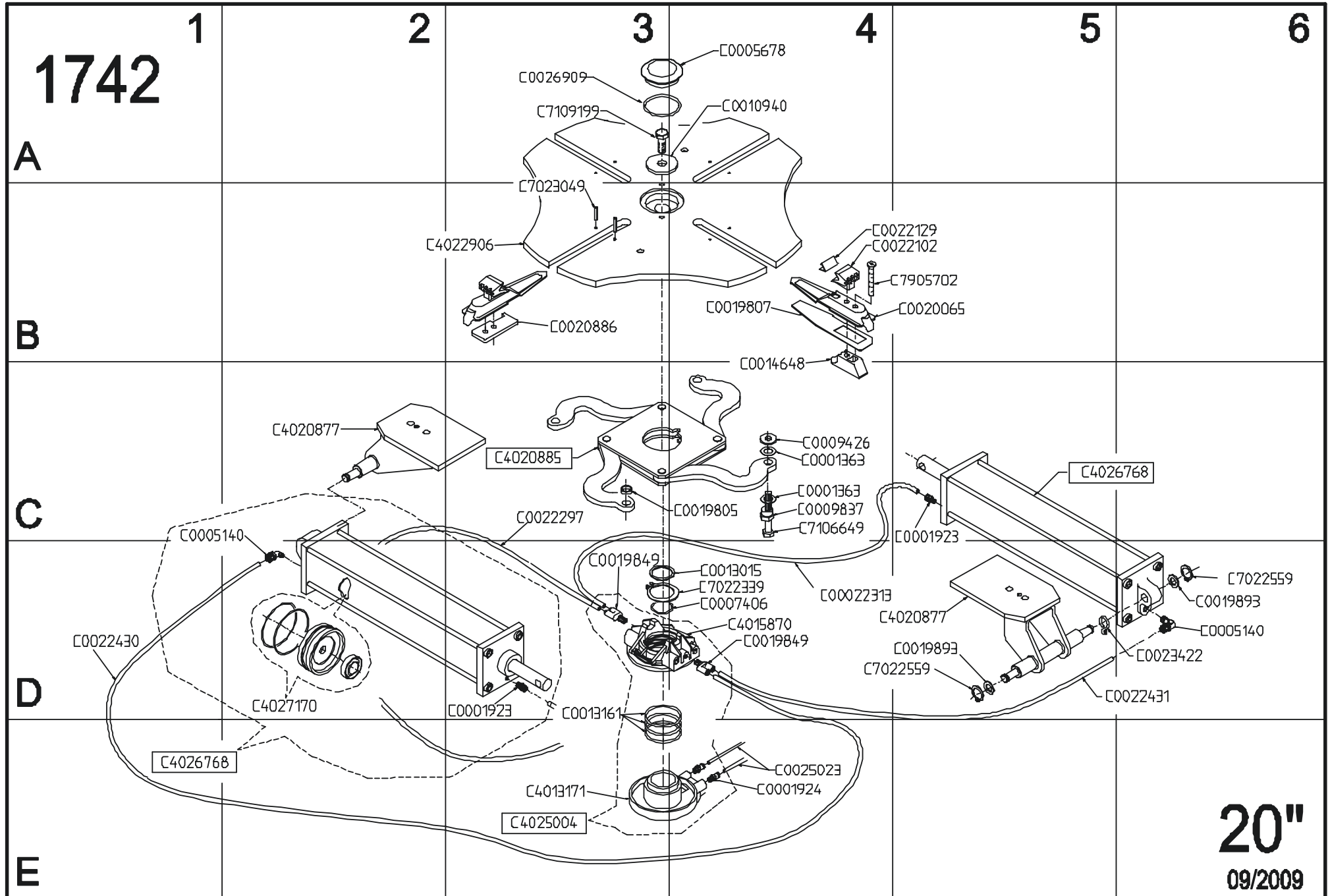
## Monty 1565

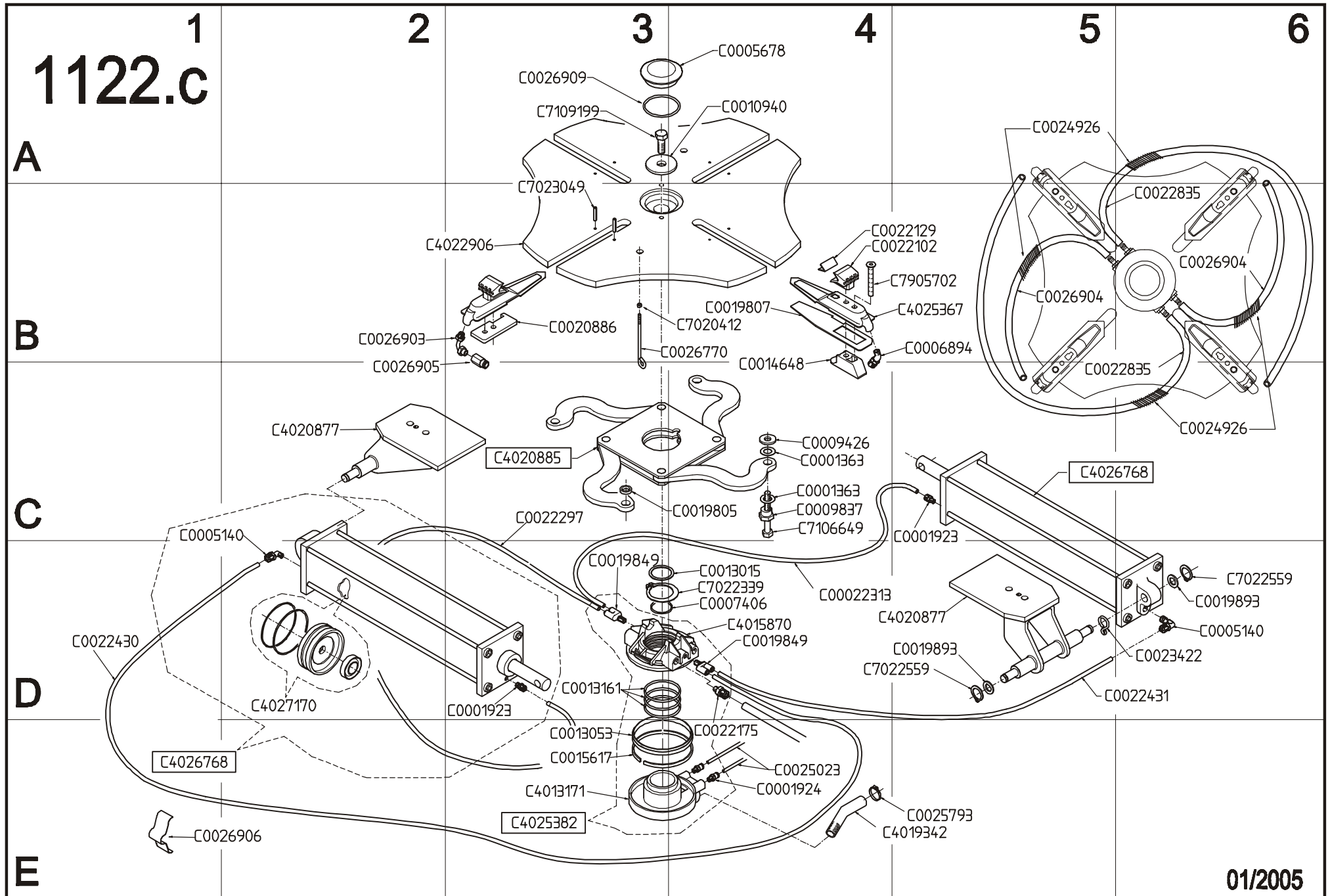
SPARE PARTS  
*LISTE DES PIECES DETACHEES*

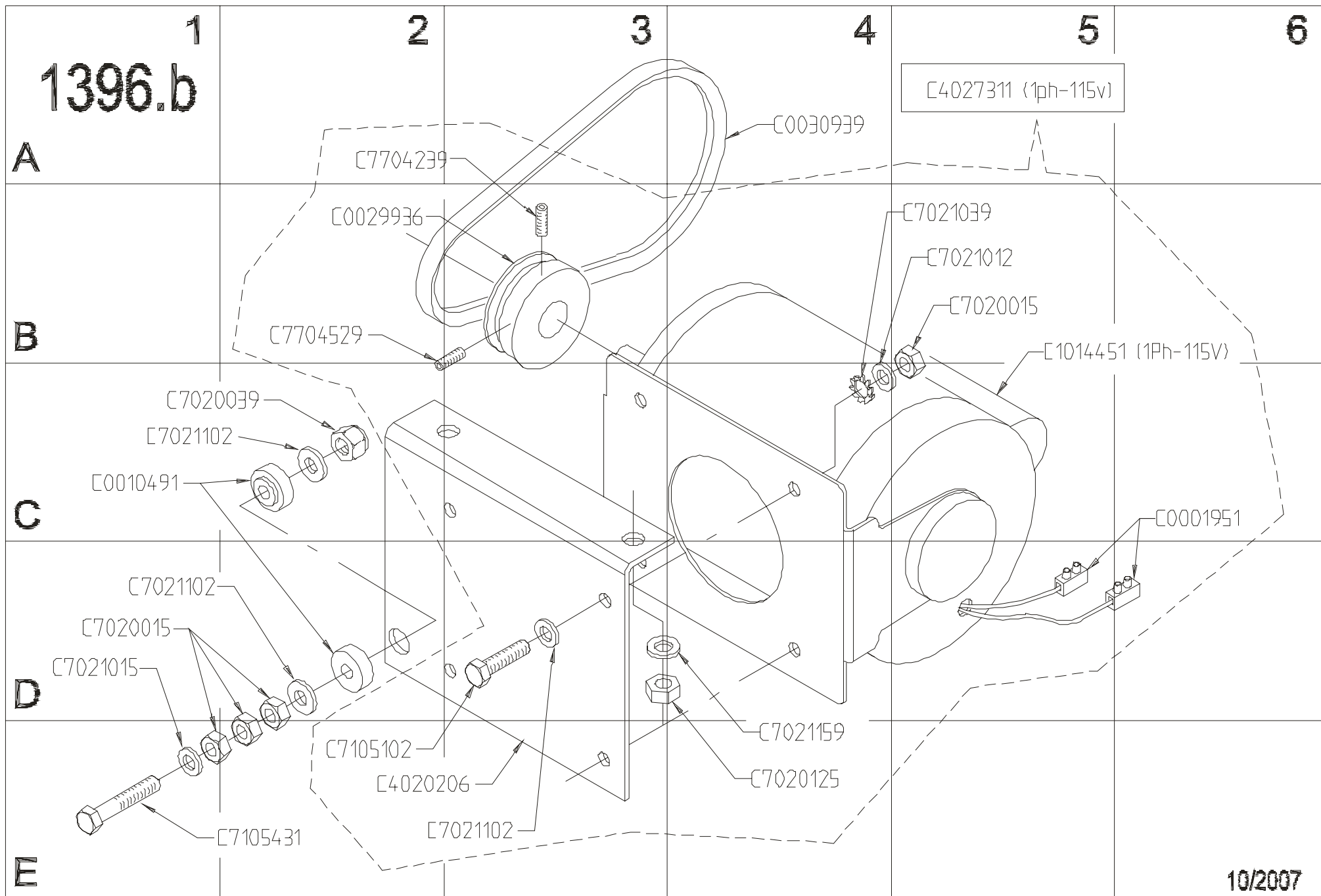
P/N: TEEWH714A3 Rev. S 11.09

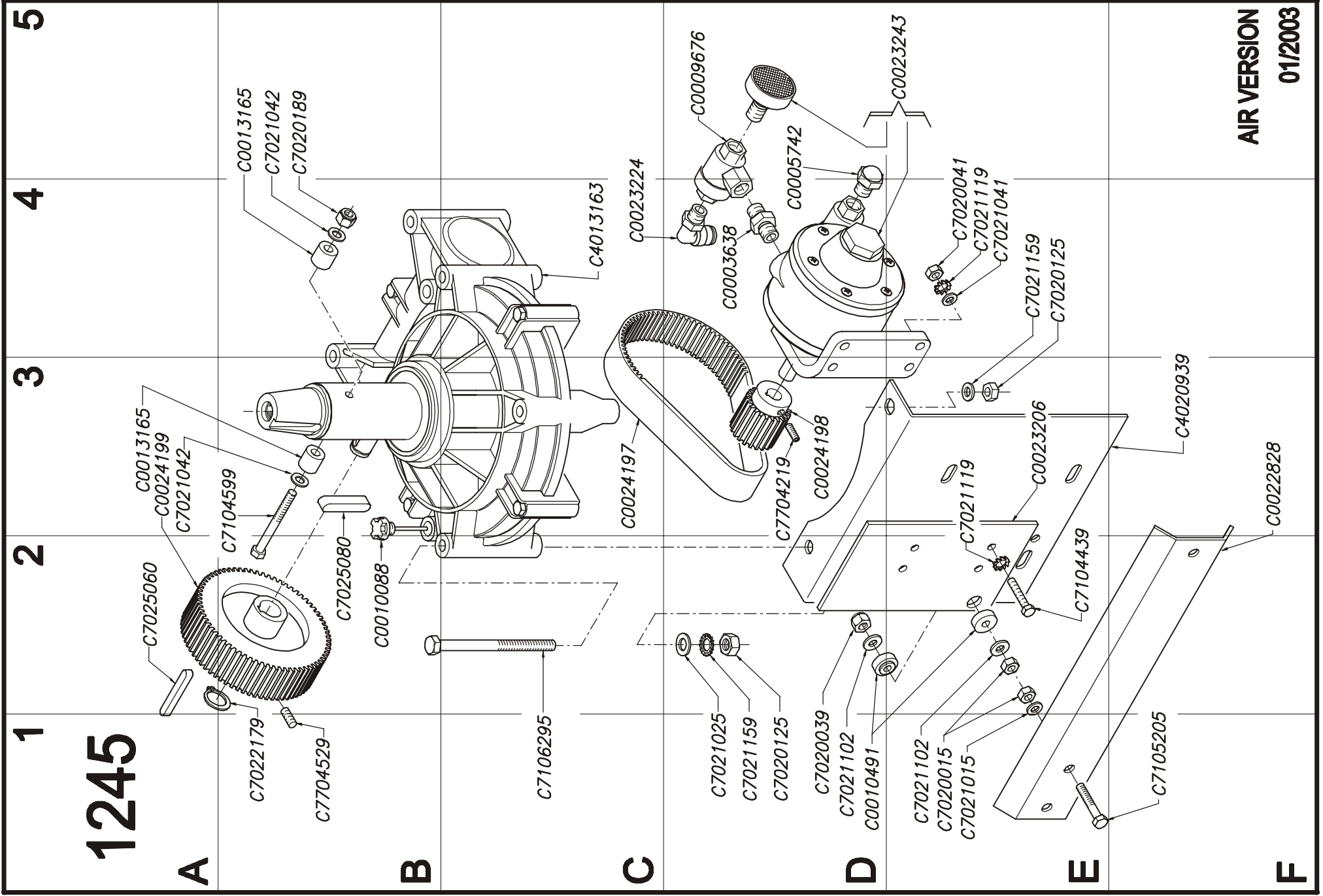




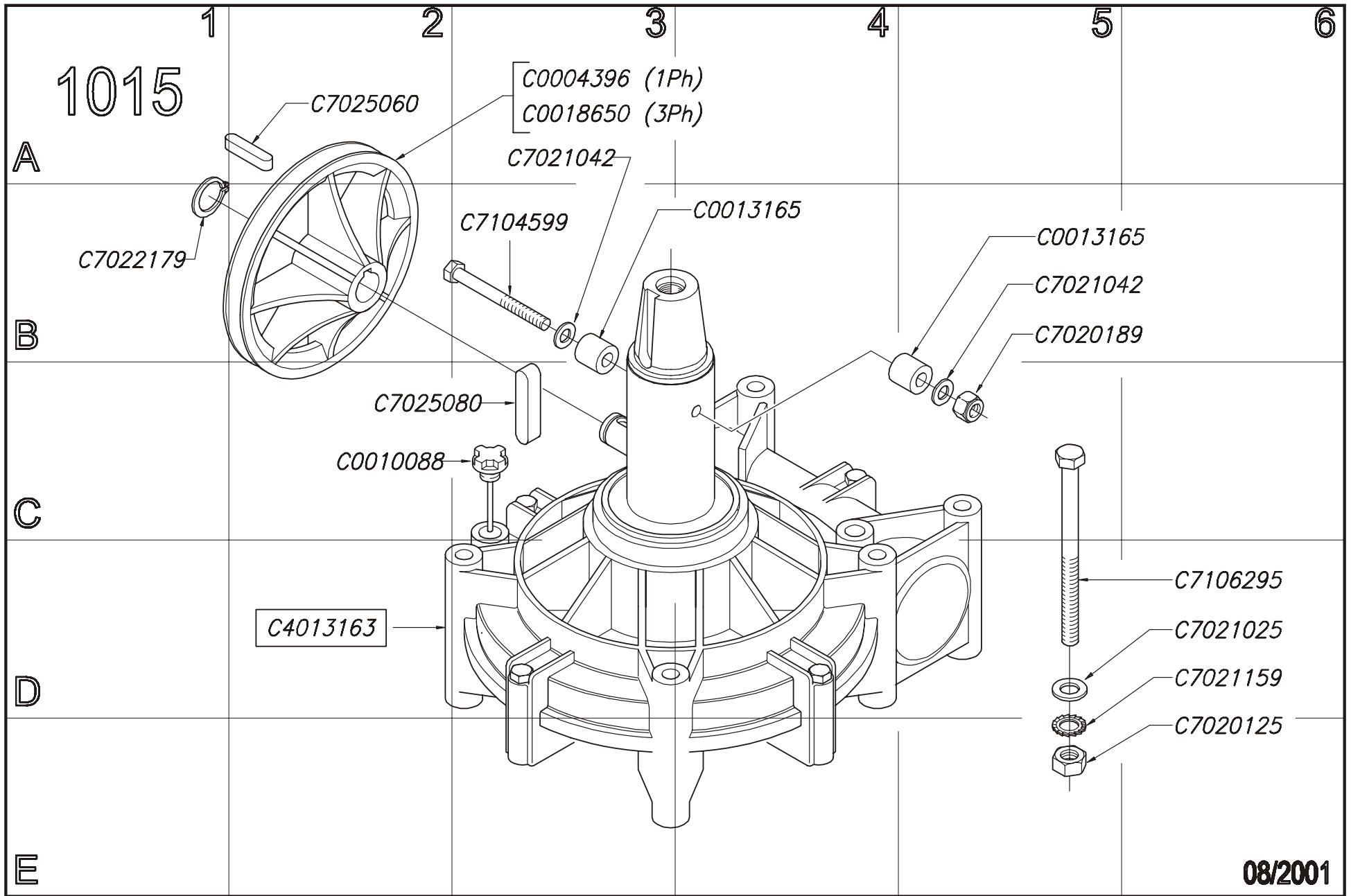




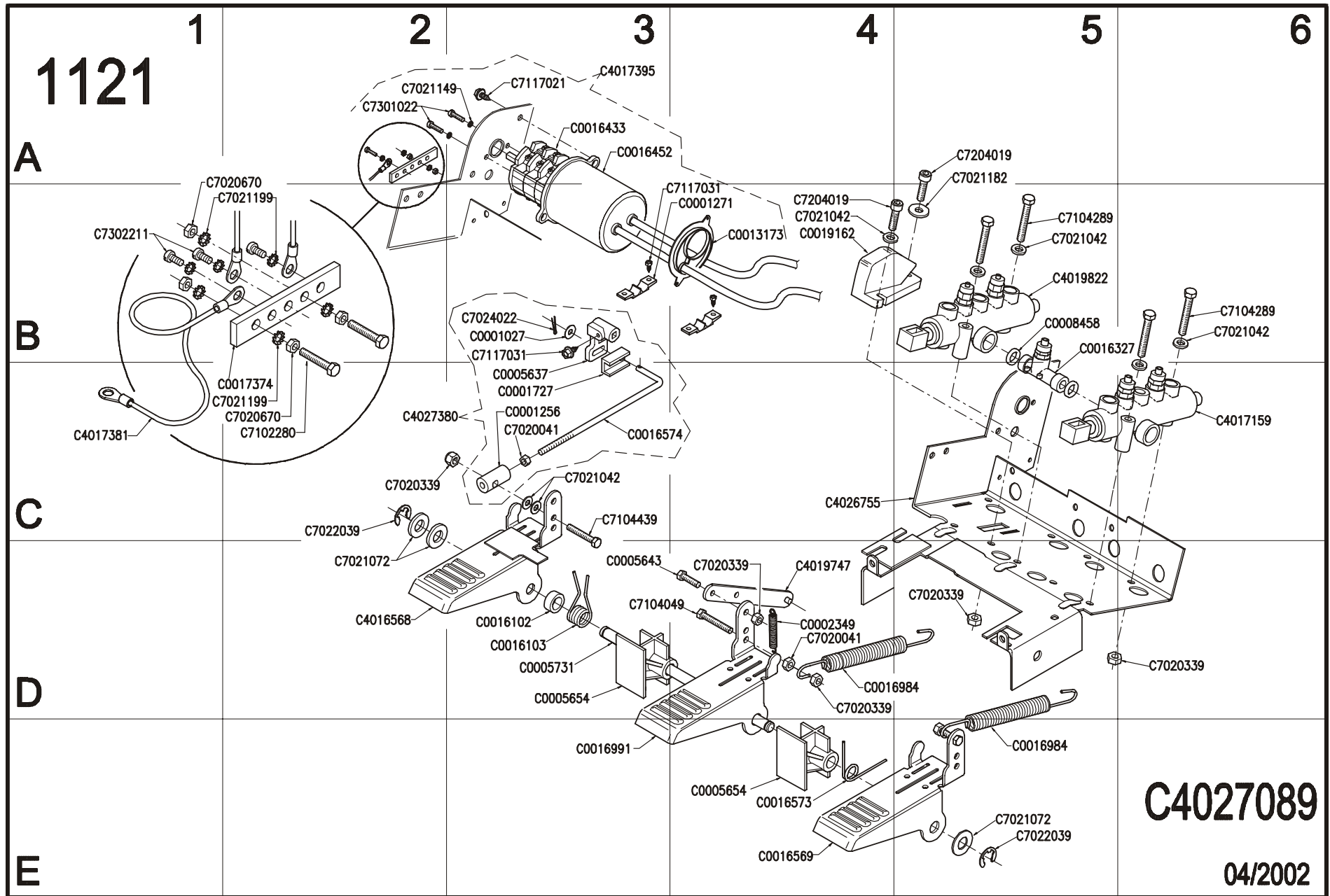


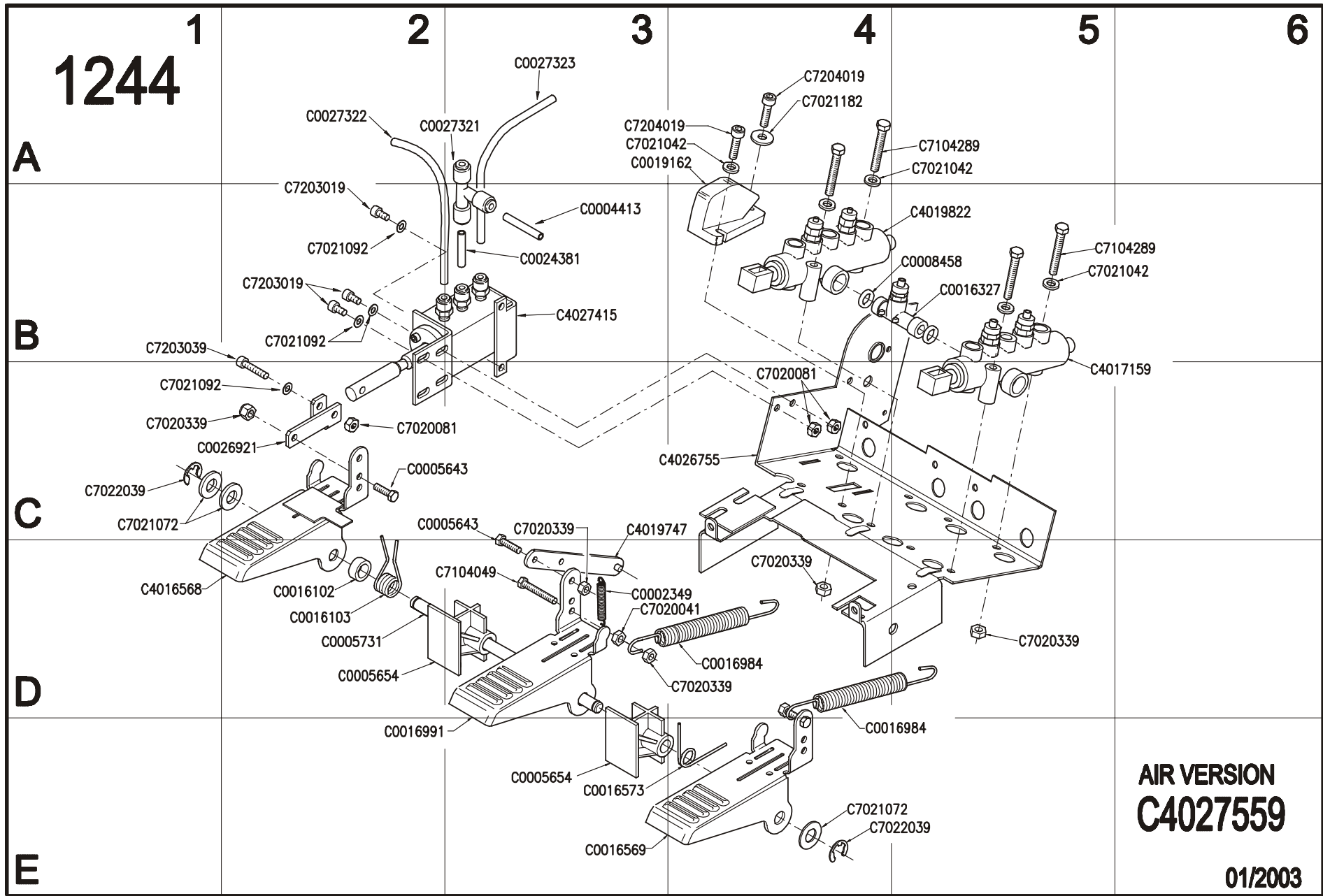


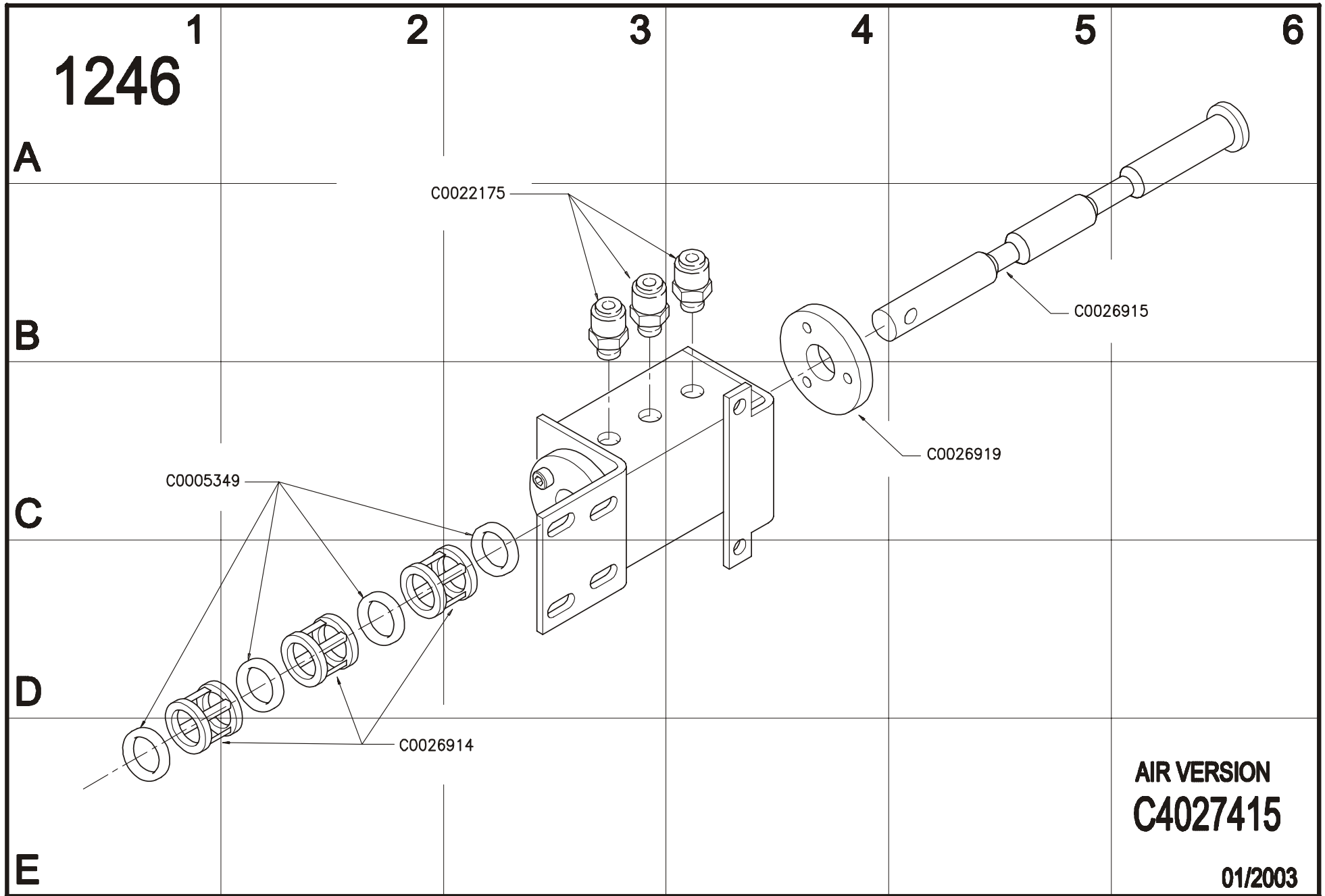
**AIR VERSION**  
**01/2003**

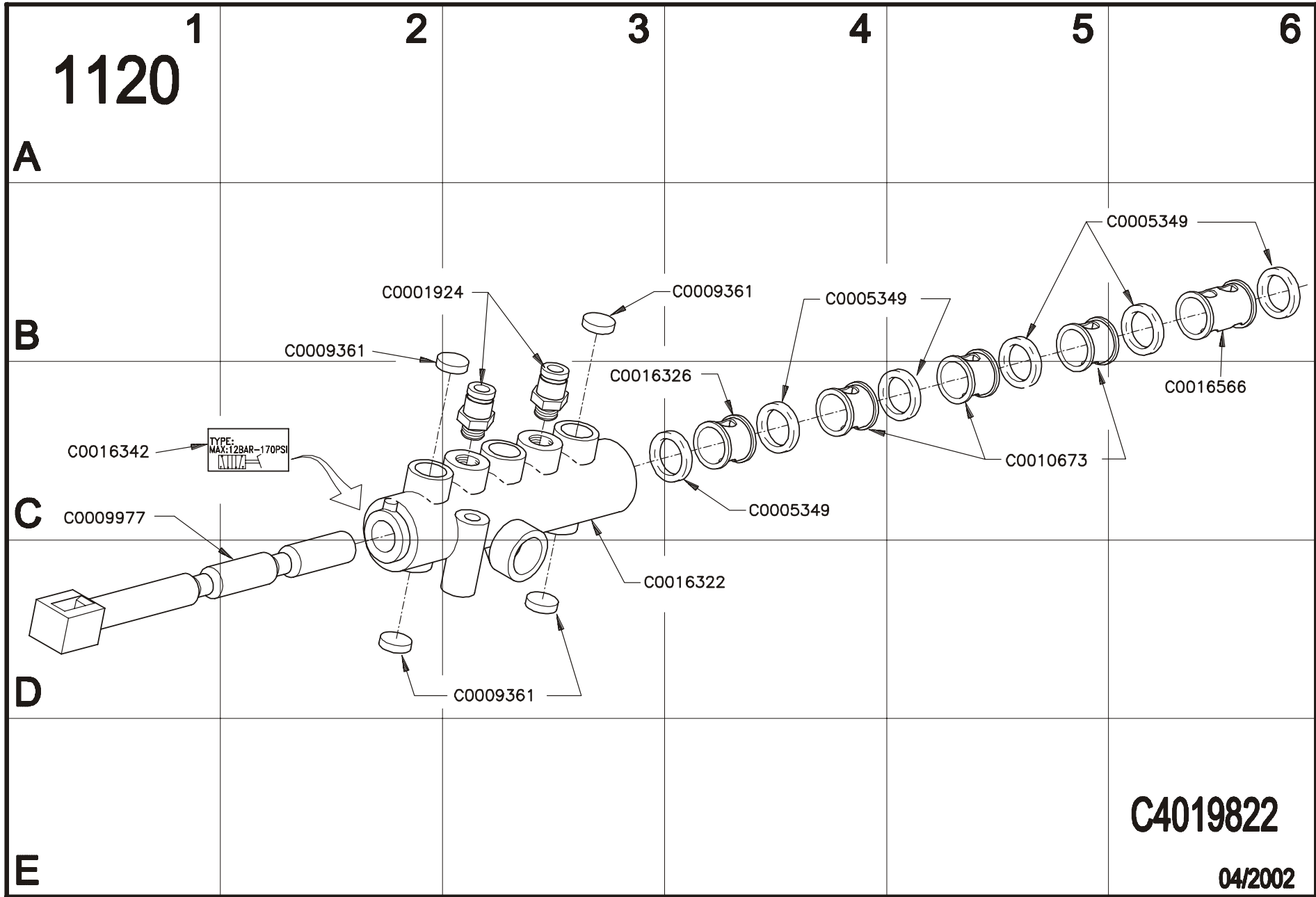


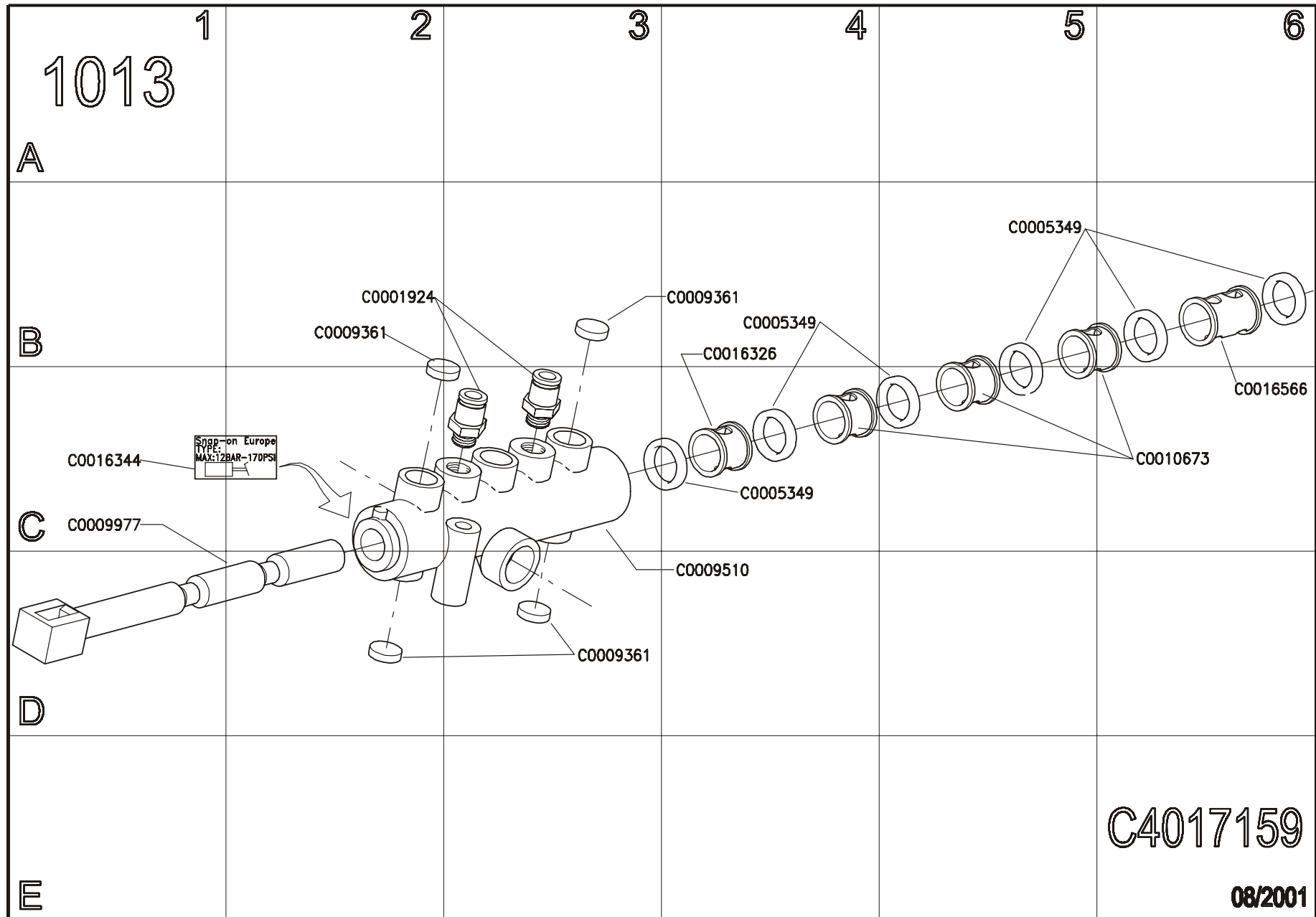


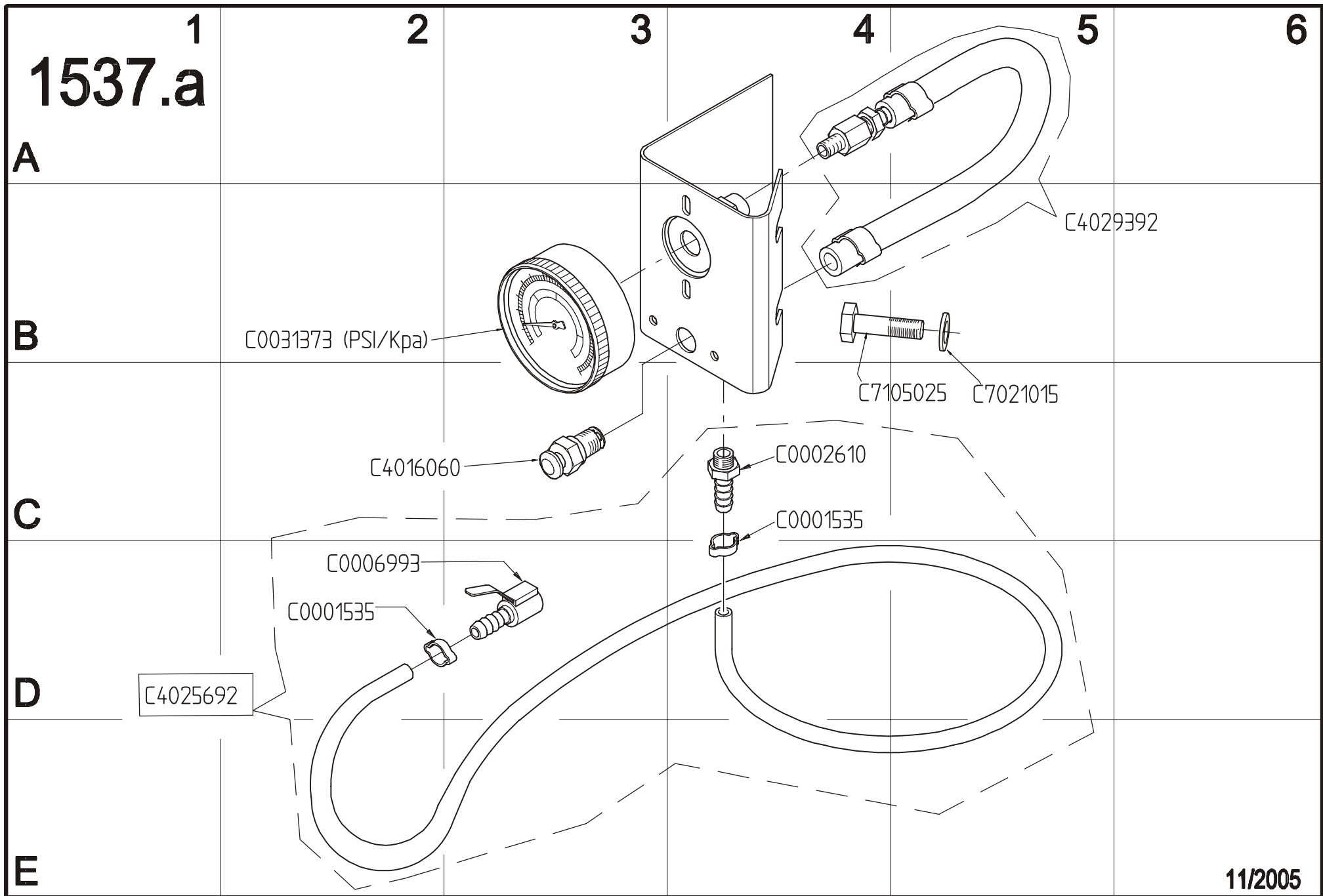


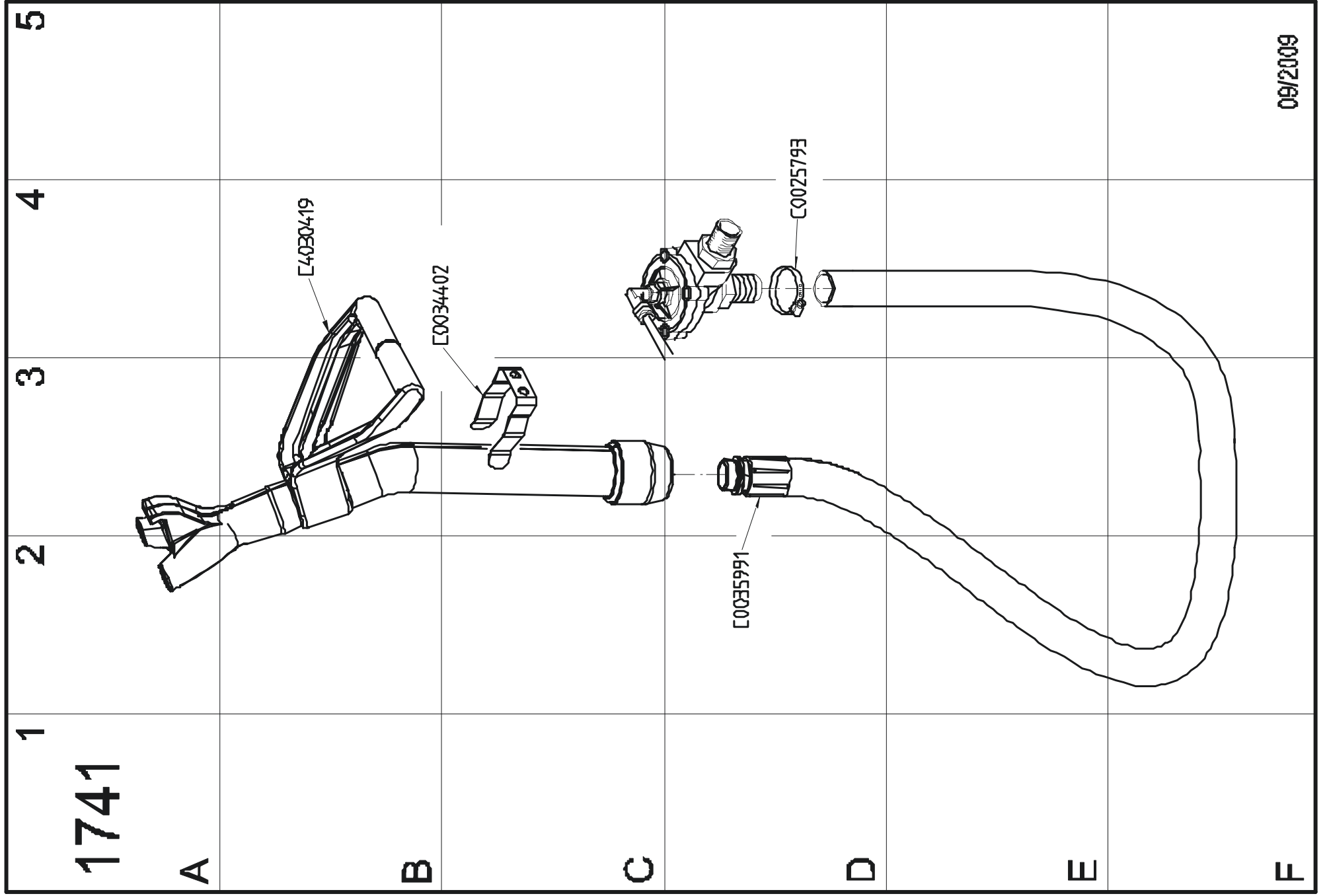




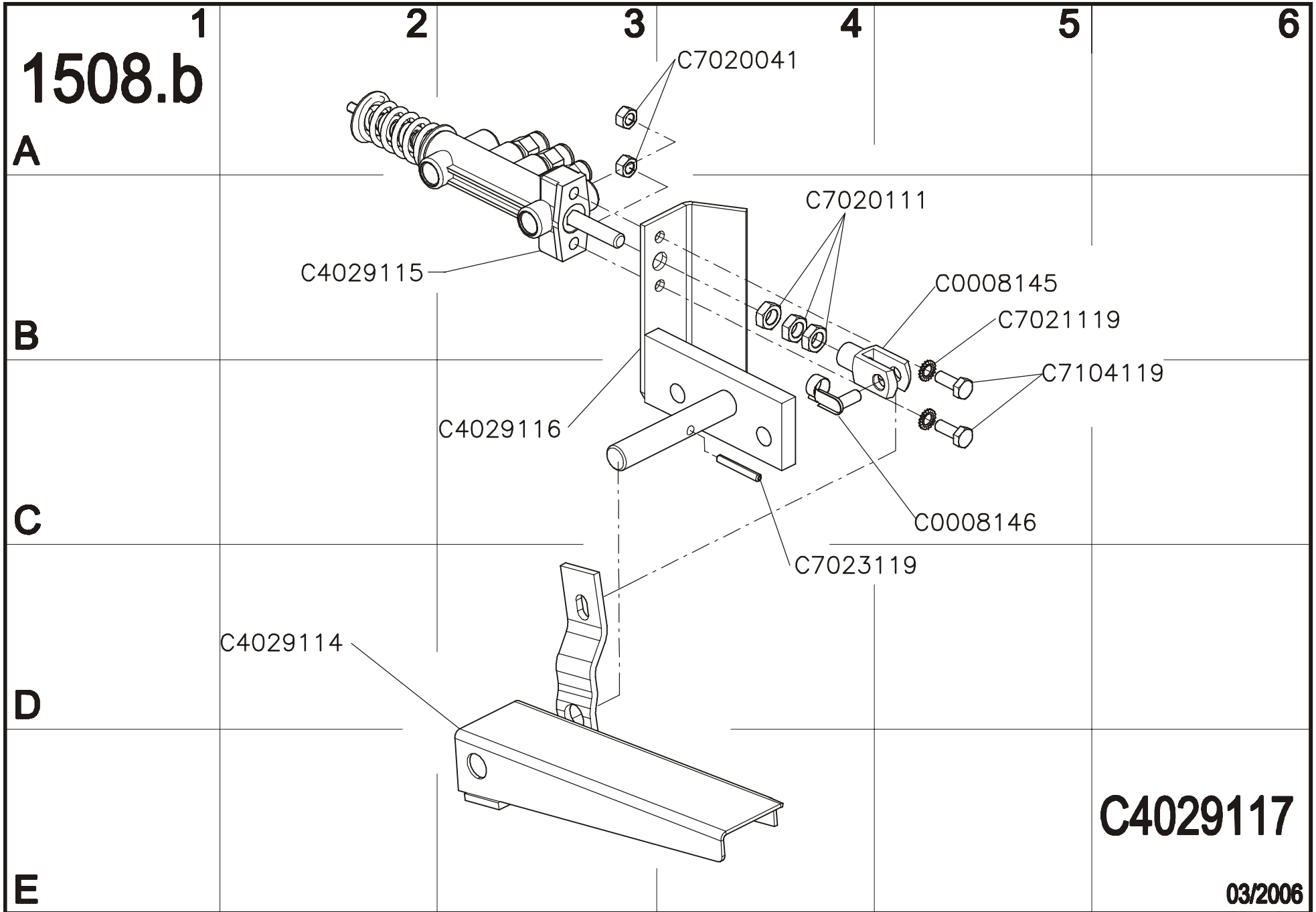




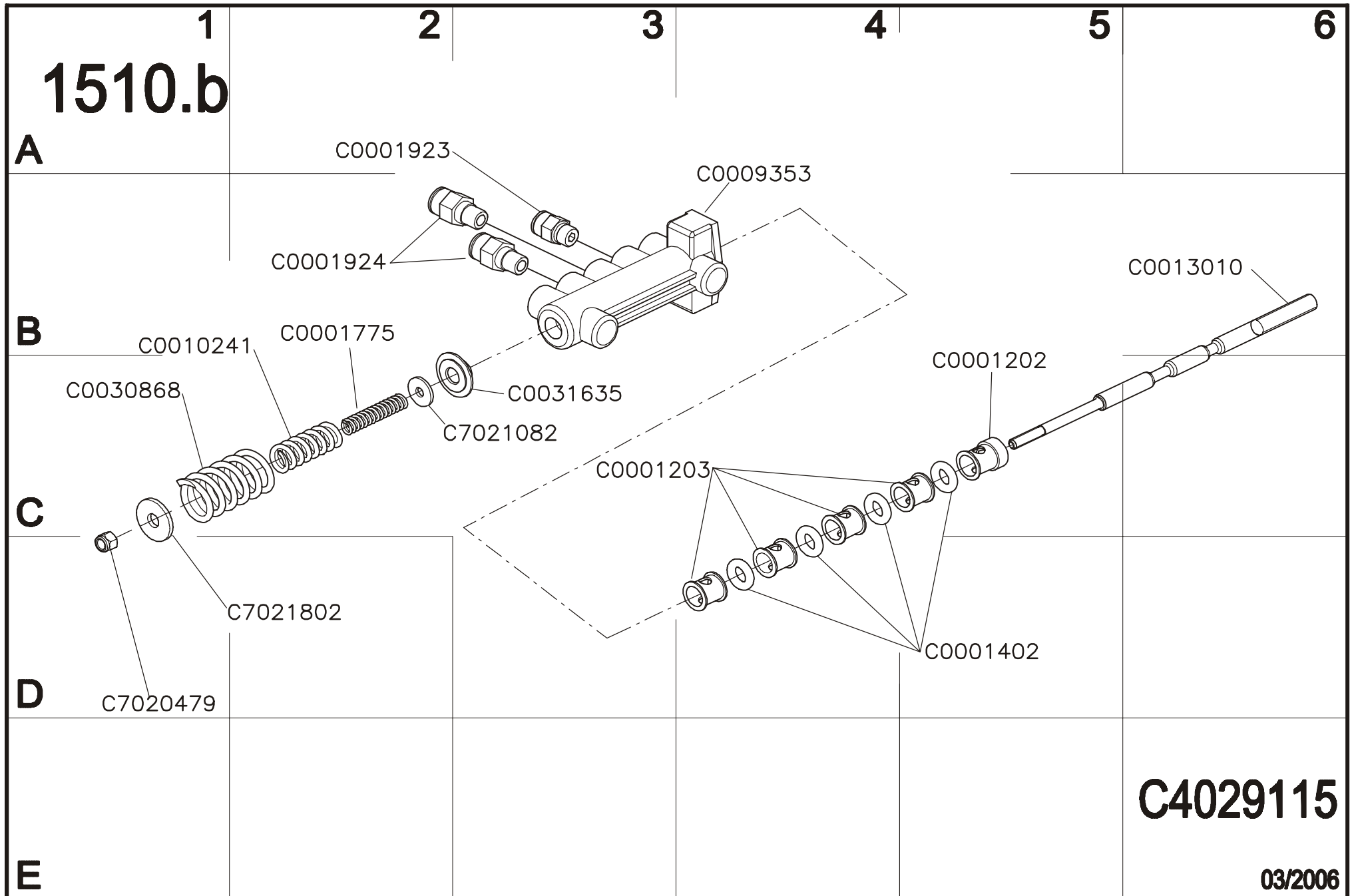


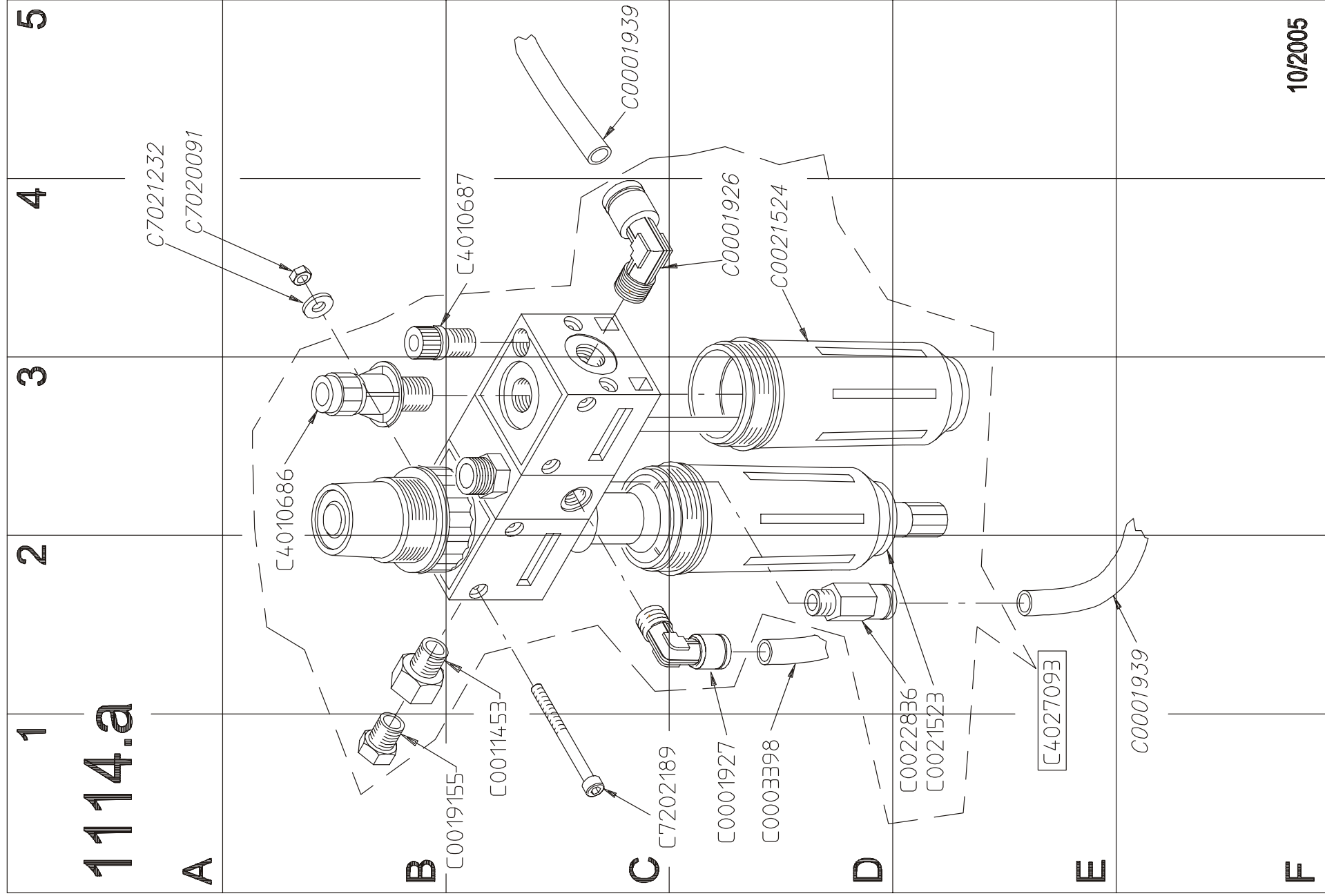


09/2009

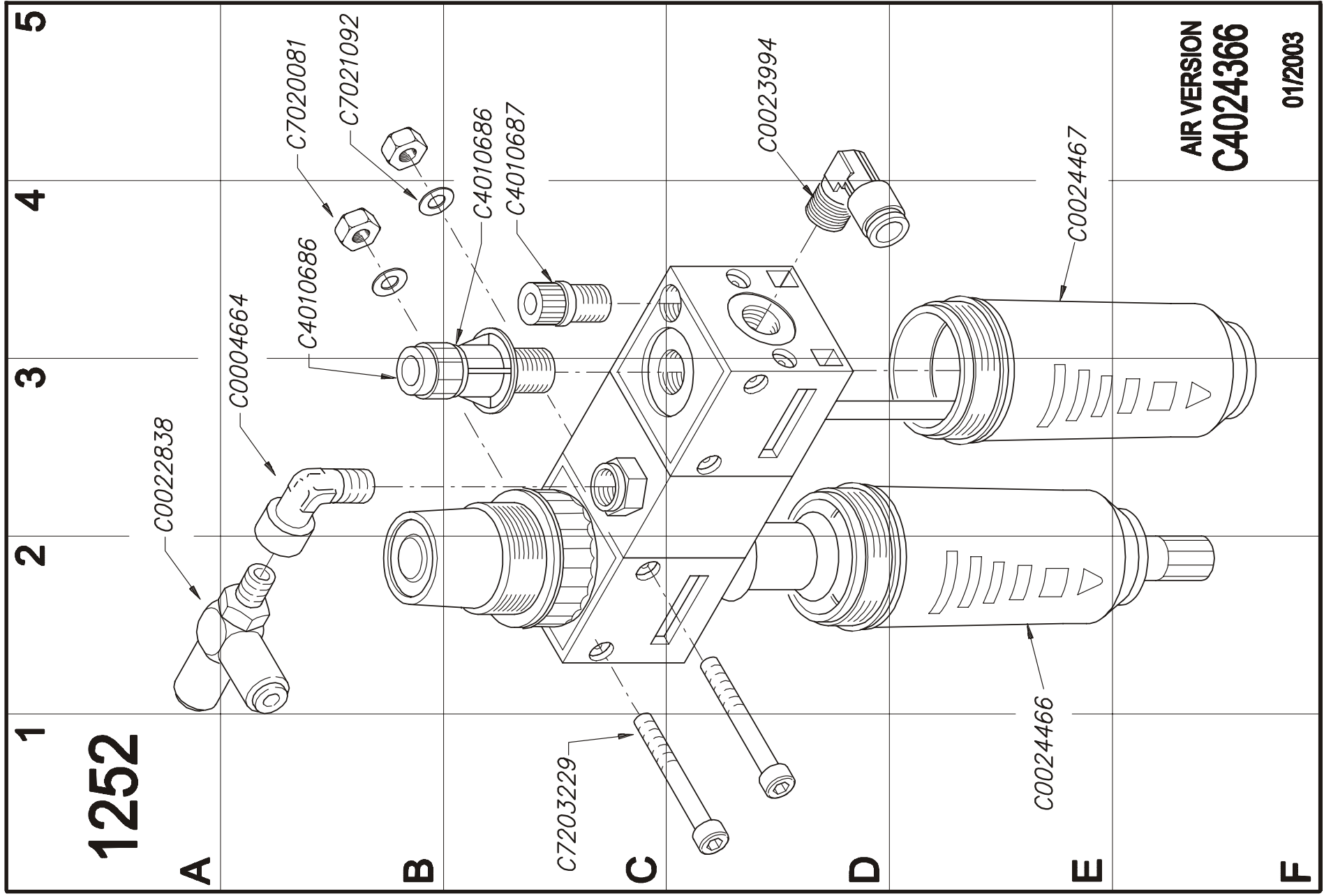




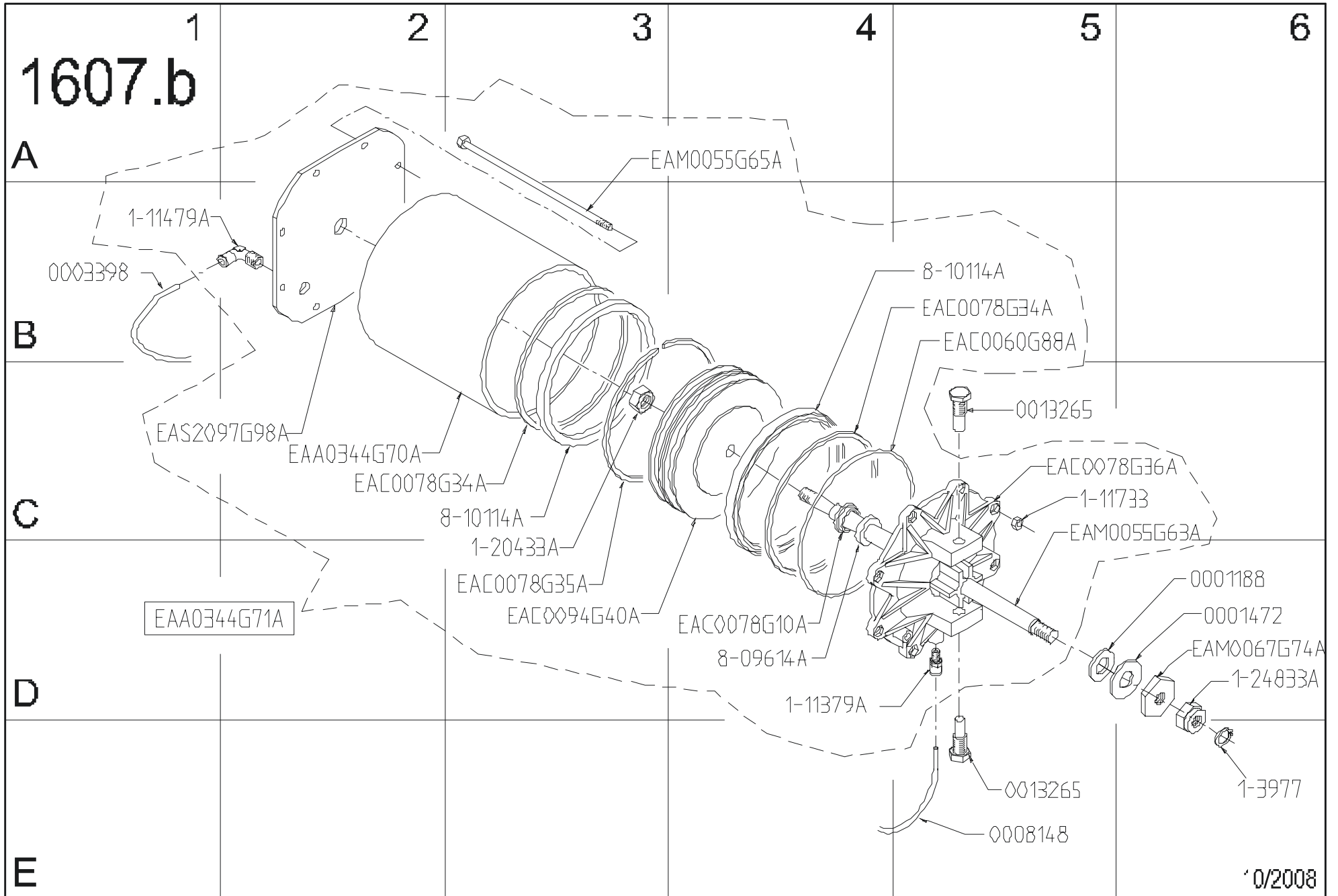




10/2005

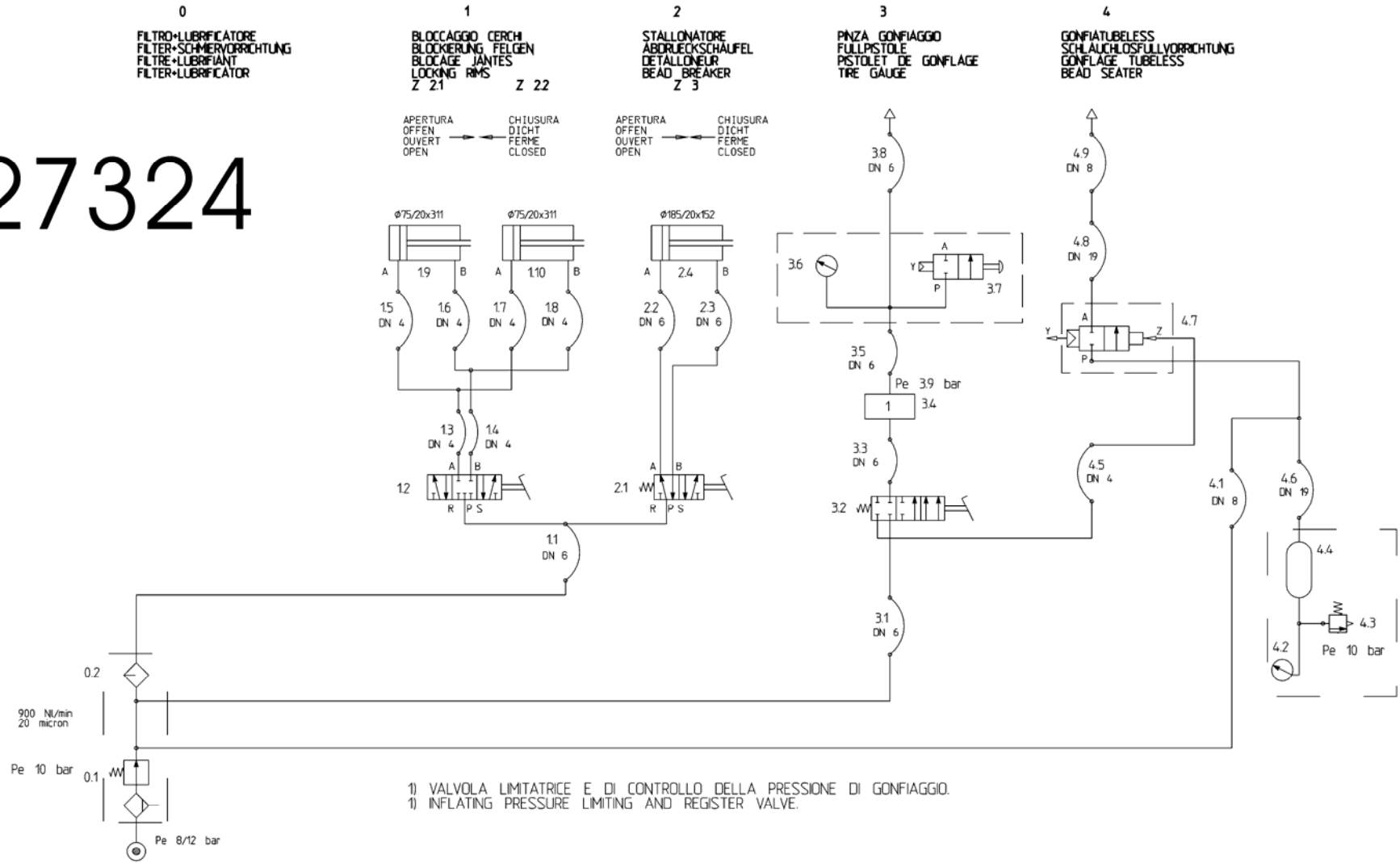


**AIR VERSION**  
**C4024366**  
 01/2003



0/2008

# 27324



# 27327

**0**  
 FILTRO-LUBRIFICATORE  
 FILTER-SCHMIERVORRICHTUNG  
 FILTRE-LUBRIANT  
 FILTER-LUBRICATOR

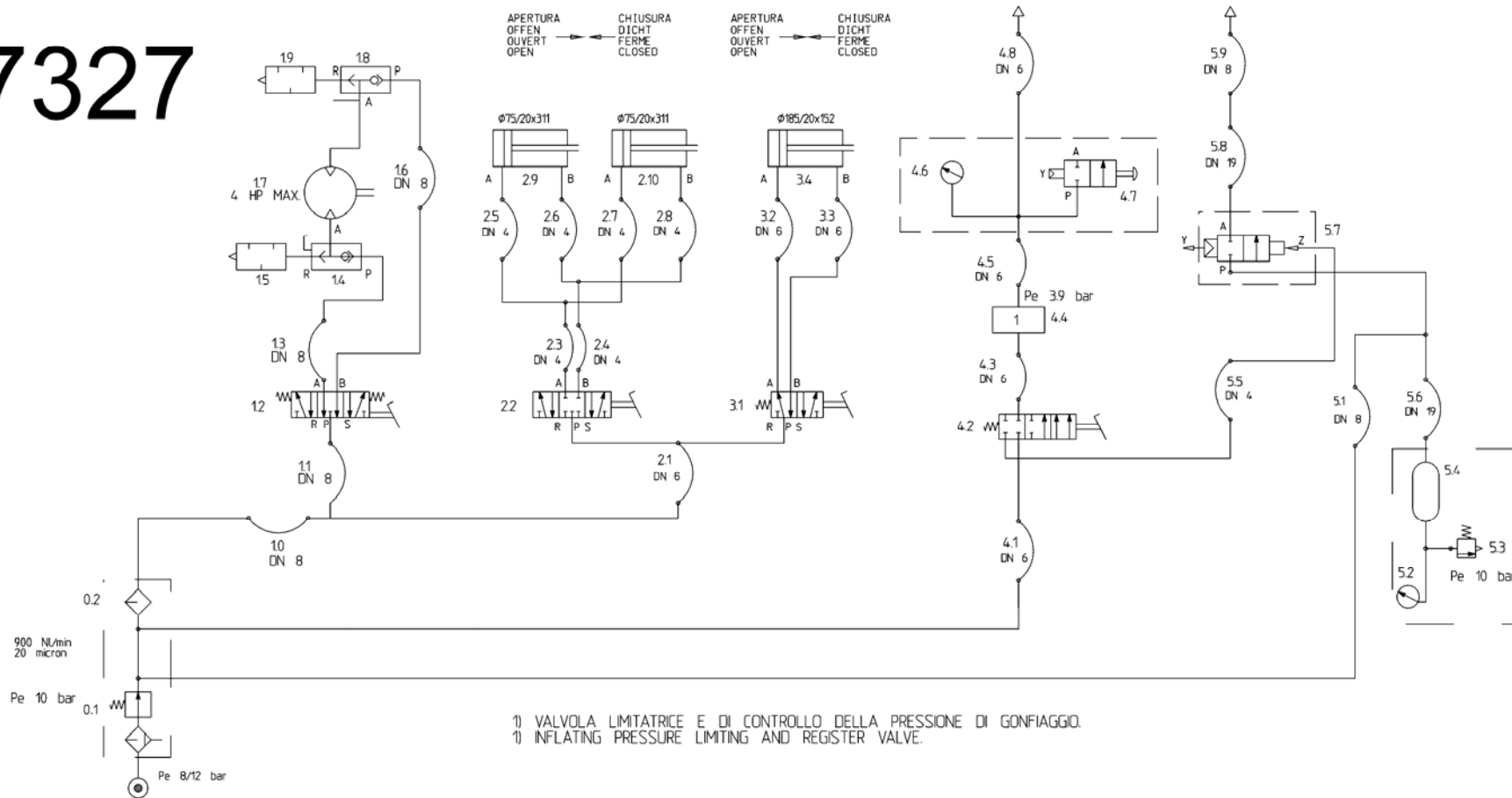
**1**  
 MOTORE RIDUTTORE  
 REDUKTOR MOTOR  
 MOTEUR REDUCTEUR  
 REDUCING MOTOR

**2**  
 BLOCCAGGIO CERCHI  
 BLOCKIERUNG FELGEN  
 BLOKAGE JANTES  
 LOCKING RIMS  
 Z 21      Z 22

**3**  
 STALLONATORE  
 ABDRUECKSCHAUVEL  
 DETALLEUR  
 BEAD BREAKER  
 Z 3

**4**  
 PINZA GONFIAGGIO  
 FULLPISTOLE  
 PISTOLET DE GONFLAGE  
 TIRE GAUGE

**5**  
 GONFIATUBELESS  
 SCHLAUCHLOSFULLVORRICHTUNG  
 GONFLAGE TUBELESS  
 BEAD SEATER

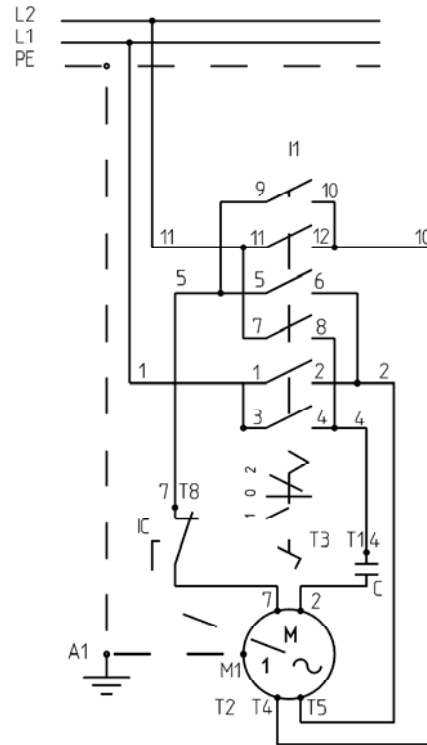


# 14449

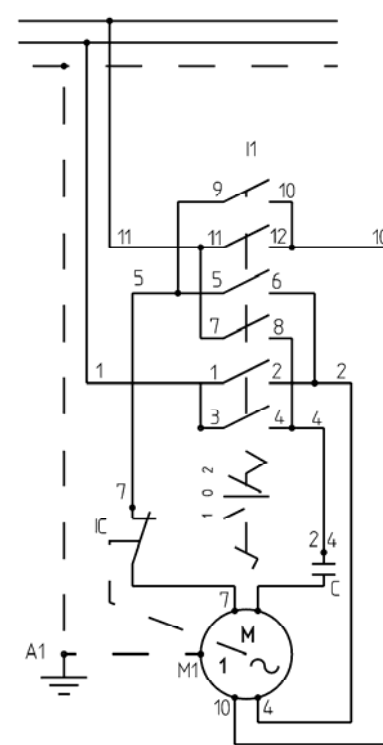
|   |       |   |   |   |
|---|-------|---|---|---|
| 3 | 9-10  |   |   |   |
|   | 11-12 | X | X | X |
| 2 | 5-6   | X |   |   |
|   | 7-8   | X |   |   |
| 1 | 1-2   | X |   |   |
|   | 3-4   |   |   |   |
|   |       | 1 | 0 | 2 |

SCHEMA COLLEGAMENTO INVERTITORE  
 SCHEMA DE CONNECTION DE L'INVERSEUR  
 INVERTER CONNECTION DIAGRAM  
 WENDEGETRIEBE ANSCHLUSSPLAN

- |    |                                  |                 |                   |
|----|----------------------------------|-----------------|-------------------|
| T  | ALLACCIAMENTO MORSETTIERA MOTORE |                 |                   |
| T  | CONNECTION DES ETAX DU MOTEUR    |                 |                   |
| T  | MOTOR TERMINAL BOARD CONNECTION  |                 |                   |
| T  | MOTOR - KLEMMENBRETT ANSCHLUSS   |                 |                   |
| C  | CONDENSATORE                     | CONDENSATEUR    | CAPACITOR         |
| IC | INT. CENTRIFUGO                  | INT. CENTRIFUGE | SPINNING SWITCH   |
| I1 | INVERTITORE                      | INVERSEUR       | REVERSING SWITCH  |
| M1 | MOTORE                           | MOTEUR          | MOTOR             |
| A1 | CARCASSA                         | CHASSIS         | GEHAEUSE          |
|    |                                  |                 | KONDENSATOR       |
|    |                                  |                 | SCHLEUDERSCHALTER |
|    |                                  |                 | WENDESCHALTER     |
|    |                                  |                 | MOTOR             |
|    |                                  |                 | GEHAEUSE          |



MOTORE LEESON  
 MOTEUR LEESON  
 MOTOR LEESON  
 MOTOR LEESON



MOTORE AO SMITH  
 MOTEUR AO SMITH  
 MOTOR AO SMITH  
 MOTOR AO SMITH

MODIFICA: 0) AGERNATO SCHEMA / 19-05-99 / EL  
 2) AGRUNTO SCHEMA PER MOTORE LEESON / 2001-03-12 / PRATIZOLI

--

| <b>Rev.H March 2006</b>                                  | Variations from Rev.G: | <b>Rev.H Mars 2006</b> | <i>Différences sur version "G" antérieure.</i>            |        |
|--|------------------------|------------------------|---|--------|
| Table 1122.c on page 26 (forgotten codes has been added) | <b>NO PCN</b>          |                        | <i>dessein 1122.c (les codes oubliés ont été ajoutés)</i> |        |
| Table 1115.b at page 25 replaced with table 1115.c       | <b>NO PCN</b>          | ajournement du dessein | 1115.b avec le dessein                                    | 1115.c |
| Table 1537 at page 36 replaced with table 1537.a         | <b>PCN : 05G0170</b>   | ajournement du dessein | 1537 avec le dessein                                      | 1537.a |
| Table 1508 at page 37 replaced with table 1508.a         | <b>PCN : 05G0188</b>   | ajournement du dessein | 1508 avec le dessein                                      | 1508.a |
| Table 1510 at page 38 replaced with table 1510.a         | <b>PCN : 06G0023</b>   | ajournement du dessein | 1510 avec le dessein                                      | 1510.a |

| <b>Rev.I July 2006</b>                             | Variations from Rev.H: | <b>Rev.I Juillet 2006</b> | <i>Différences sur version "H" antérieure.</i> |        |
|--|------------------------|---------------------------|--|--------|
| Table 1113.b at page 41 replaced with table 1113.c | <b>PCN : 06G0030</b>   | ajournement du dessein    | 1113.b avec le dessein                         | 1113.c |
| Table 1508.a at page 37 replaced with table 1508.b | <b>PCN : 06G0031</b>   | ajournement du dessein    | 1508.a avec le dessein                         | 1508.b |
| Table 1510.a at page 38 replaced with table 1510.b | <b>PCN : 06G0031</b>   | ajournement du dessein    | 1510.a avec le dessein                         | 1510.b |

| <b>Rev.L September 2006</b>                        | Variations from Rev.I: | <b>Rev.L Septembre 2006</b> | <i>Différences sur version "I" antérieure.</i> |        |
|--|------------------------|-----------------------------|--|--------|
| Table 1115.c at page 25 replaced with table 1115.d | <b>PCN : 06G0113</b>   | ajournement du dessein      | 1115.c avec le dessein                         | 1115.d |

| <b>Rev.M April 2007</b>                            | Variations from Rev.L:             | <b>Rev.M Avril 2007</b> | <i>Différences sur version "L" antérieure.</i> |        |
|--|------------------------------------|-------------------------|--|--------|
| Table 1115.d at page 25 replaced with table 1115.e | <b>PCN : 06G0176 PCN : 06G0181</b> | ajournement du dessein  | 1115.d avec le dessein                         | 1115.e |

| <b>Rev.N May 2007</b>                              | Variations from Rev.M: | <b>Rev.N May 2007</b>  | <i>Différences sur version "M" antérieure.</i> |        |
|--|------------------------|------------------------|--|--------|
| Table 1113.c at page 41 replaced with table 1607   | <b>PCN : 07G0025</b>   | ajournement du dessein | 1113.c avec le dessein                         | 1607   |
| Table 1115.e at page 25 replaced with table 1115.f | <b>PCN : 07G0036</b>   | ajournement du dessein | 1115.e avec le dessein                         | 1115.f |



|  |                              |                                  |  |        |
|--|------------------------------|----------------------------------|--|--------|
| <b>Rev.O October 2007</b> Variations from Rev.N:   |                              | <b>Rev.O Octobre 2007</b>        | <i>Différences sur version "N" antérieure.</i> |        |
| Table 1115.f at page 25 replaced with table 1115.g | <b>PCN : 06G0081</b>         | ajournement du dessein           | 1115.f avec le dessein                         | 1115.g |
| Text at page 2 is modified                         | <b>PCN : 06G0081</b>         | ajournement du texte à la page 2 |  |        |
| <b>Rev.P July 2008</b> Variations from Rev.O:      |                              | <b>Rev.P Juillet 2008</b>        | <i>Différences sur version "O" antérieure.</i> |        |
| Table 1117.a at page 28 replaced with table 1396.b | <b>PCN : 07G0137</b>         | ajournement du dessein           | 1117.a avec le dessein                         | 1396.b |
| Table 1116.d at page 26 replaced with table 1116.e | <b>PCN : 08G0073</b>         | ajournement du dessein           | 1116.d avec le dessein                         | 1116.e |
| <b>Rev.Q December 2008</b> Variations from Rev.P:  |                              | <b>Rev.Q Décembre 2008</b>       | <i>Différences sur version "P" antérieure.</i> |        |
| Table 1607 at page 41 replaced with table 1607.b   | <b>PCN : 08G0093/08G0133</b> | ajournement du dessein           | 1607 avec le dessein                           | 1607.b |
| <b>Rev.R September 2009</b> Variations from Rev.Q: |                              | <b>Rev.R Septembre 2009</b>      | <i>Différences sur version "Q" antérieure.</i> |        |
| Table 1115.g at page 25 replaced with table 1115.h | <b>PCN : 09G0136</b>         | ajournement du dessein           | 1115.g avec le dessein                         | 1115.h |
| <b>Rev.S November 2009</b> Variations from Rev.R:  |                              | <b>Rev.S Novembre 2009</b>       | <i>Différences sur version "R" antérieure.</i> |        |
| Table 1742 at page 26 added                        | <b>PCN : 09G0147</b>         | Dessein 1742 ajouté              |  |        |
| Table 1741 at page 37 added                        | <b>PCN : 09G0147</b>         | Dessein 1741 ajouté              |  |        |

*We Reserve the right to make engineering changes without notice.*



**HOFMANN USA**

309 Exchange Ave. Conway, AR 72032 Phone 800-251-4500 Fax 501-450-2085

[www.hofmann-usa.com](http://www.hofmann-usa.com)

**HOFMANN BALANCING TECHNIQUES LTD. CANADA**

6500 Millcreek Dr. Mississauga, Ontario L5N 4G4 Phone 800-267-2185 Fax 905-821-2073

[www.hofmann.ca](http://www.hofmann.ca)

P/N: ZEEWH714A      Rev. S    11.09