

# HOFMANN®



## *monty 3850*

---

Spare Parts

Pieces de rechange

Tabla de repuestos



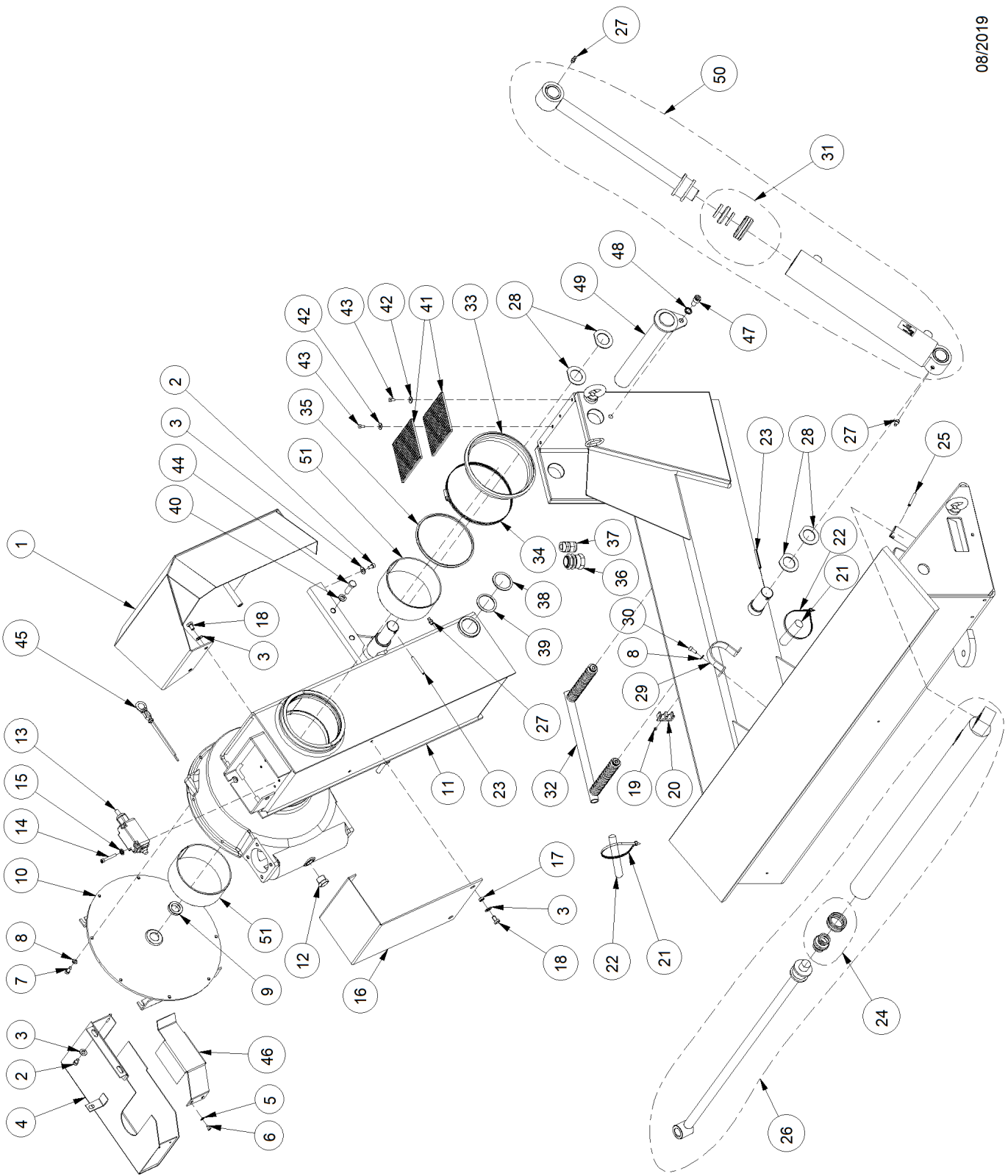
- (**GB**): in a given list, components sharing the same letter (A,B,C...), in the “Note” column are compatible.
- (**FR**): dans une table, les composants qui présentent la même lettre (A,B,C...) dans la colonne “Note”, sont compatibles.
- (**DE**): Die in einer Tabelle aufgeführten Komponenten, die in der Spalte “Anmerkung” mit demselben Buchstaben (A,B, C...) gekennzeichnet sind, sind kompatibel.
- (**RU**): В данном списке компоненты с одинаковыми буквами (А, В, С) в графе “Примечания” совместимы.
- (**IT**): all’interno di una tabella, i componenti che presentano la medesima lettera (A,B,C...) nella colonna “Nota”, sono compatibili.
- (**ES**): dentro de una tabla, los componentes de la columna “Nota” que poseen la misma letra (A, B, C...) son compatibles.
- (**PT**): em uma determinada tabela, os componentes que apresentarem a mesma letra (A,B,C...) na coluna “Nota”, são compatíveis.]

INDEX		Page
EAZ0088G50A_C1	FRAME WITH CLAMP ARM	4
EAZ0088G48A_A1	SLIDING TROLLEY AND TOOL	9
EAZ0088G52A_A1	CHUCK AND GEAR	15
EAZ0088G31A_B	MOTOR FOR GEARBOX	20
EAZ0088G51A	HYDRAULIC SYSTEM	22
EAZ0088G32A_C1	HYDRAULIC UNIT	24
EAZ0090G49A_B	PORTABLE CONTROL UNIT	27
EAZ0138G02A_A	PORTABLE CONTROL UNIT	30
EAZ0088G68A	ELECTRIC BOX	33
EAZ0089G31A_A1	ELECTRIC BOX	37
15881_1	HYDRAULIC DIAGRAM	41
15881_2	HYDRAULIC DIAGRAM	42
16637_1	ELECTRIC DIAGRAM	43
16637_2	ELECTRIC DIAGRAM	44
16637_3	ELECTRIC DIAGRAM	45
16637_4	ELECTRIC DIAGRAM	46
16637_5	ELECTRIC DIAGRAM	47
16637_6	ELECTRIC DIAGRAM	48
EEWH703AUWD_A1	ELECTRIC DIAGRAM 230V	49
EEWH703AUWD_A2	ELECTRIC DIAGRAM 230V	50
EEWH703AUWD_A3	ELECTRIC DIAGRAM 230V	51
EEWH703AUWD_A4	ELECTRIC DIAGRAM 230V	52
EEWH703AUWD_A5	ELECTRIC DIAGRAM 230V	53

#### UPDATING GUIDE:

Oct. 2020: EAZ0088G32A\_C > C1, EAZ0088G48A\_A > A1  
EAZ0088G50A\_C > C1

EAZ0088G50A.C



08/2019

Pos	Code	Designation	Désignation	Designación	N.	Note	Nota	A	B	C
1	4014602	PROTECTION, PUMP	PROTECTION CENTRALE	PROTECCION BOMBA	1	RAL 3000 RED			X	
1	4027266	PROTECTION,PUMP	PROTECTION CENTRALE	PROTECCION BOMBA	1	RAL5015			X	
1	EAS2228G32A	PROTECTION,PUMP	PROTECTION CENTRALE	PROTECCION BOMBA	1	BLACK			X	
2	1-37609	SCREW TCEI 8X12 8G	VIS CHc	TORNILLO TCEI	2				X	
3	1-10041	WASHER D.8	RONDELLE DIAM 8	ARANDELA PLANA D.8 GALVANIZ.	4	D8-UNI6592-69 DIN 125		X		
4	4013964	BELTS PROTECTION	PROTECTION COURROIES	PROTECTOR DE LA CORREA	1			X		X
5	1-31241A	WASHER D.5 MM	RONDELLE DIAM 5	ARANDELA PLANA D.5 BR	1			X		
6	1-3924	SELF-LOCK SCREW	VIS AUTOTAR.	TORNILLO AUTOF.	1	D 4.8X9.5 TE Z.B		X		
7	1-16309	SCREW HEX SOCKET M 6X16	VIS CHc	TORNILLO TCEI	1	M6X16 8K ISO 4762		X		X
8	1-13241	WASHER,FLAT, d.6	RONDELLE DIAM 6	ARANDELA PLANA D.6 BR	2			X		
9	5903	OIL SEAL RING	JOINT POUR PIVOT	ANILLO DE TENIDA POR EJE	1				X	
10	4014601	GEARBOX COVER	COUVERCLE REDUCTEUR	TAPA REDUCTOR	1	RAL 3000 RED			X	
10	4027265	COVER,GEARBOX	COUVERCLE REDUCTEUR	TAPA REDUCTOR	1	BLUE BUC.			X	
10	EAS2228G31A	COVER,GEARBOX	COUVERCLE REDUCTEUR	TAPA REDUCTOR	1	BLACK			X	
11	4025122	CHUCK ARM + BUSHING	BRAS PORTE MANDRIN +COQUILLES	BRAZO MANDRIL CON HEBILLA	1	RAL 3000 RED			X	
11	4027268	ARM, SPINDLE BRINGING +BUSHES	BRAS PRENDE BROCHE + DOUILLES	BRAZO LLEVA EJE + BUJES	1				X	
11	EAA0509G46A	ARM, SPINDLE BRINGING +BUSHES	BRAS PRENDE BROCHE + DOUILLES	BRAZO LLEVA EJE + BUJES	1	BLACK			X	

**A** = available - disponible - disponible

**B** = on request - sur demande - a petición

**C** = suggested - sugeré - sugerido

Pos	Code	Designation	Désignation	Designación	N.	Note	Nota	A	B	C
12	1-09276A	1/2" CAP	BOUCHON 1/2"	TAPÓN 1/2"	1				X	
13	2-09961A	MICROSWITCH WITH BOX	MICRO AVEC BOITE	MICRORRUPTOR CON CAJA	1			X		X
14	1-15509A	SCREW	VIS CHc	TORNILLO	1	M5X40 8.8		X		
15	1-1448	WASHER, TOOTHED D.5	RONDELLE DENTEE D. 5	ARANDELA DENTADA E.D.5	1	UNI 5931-67	D.5	X		
16	14595	LEVER SAFETY	LEVIER SECURITE	PALANCA DE SEGURIDAD	1	RAL 3000 RED		X		X
16	27239	LEVER, SAFETY	LEVIER SECURITE	CHAPA SEGURIDAD	1	RAL5015		X		X
16	EAS2228G27A	LEVER, SAFETY	LEVIER SECURITE	CHAPA SEGURIDAD	1	BLACK		X		X
17	EAM0082G16A	SPACER- LEVER, SECURITY	ENTRETOISE LEVER SURETE	ESPACIADOR PALANCA SEGURIDAD	1				X	
18	1-32401A	SCREW	VIS	TORNILLO	2	M8X12 8G		X		
19	1-17023A	SELF TAPPING SCREW	VIS AUTOTARAUEUSE	TORNILLO AUTORROSCANTE	1			X		
20	5917	PROTECTION - HOSES,OIL	PROTECTION TUYAUX HUILE	PROTECCION TUBOS ACEITE	1	ST.1130		X		
21	5-05145A	PIPE CLAMP	COLLIER TUYAUX HUILE	COLLAR TUBOS ACEITE	2	4,8X300		X		
22	15368	PROTECTION, OIL HOSE	PROTECTION TUYAUX HUILE	PROTECCION TUBOS HIDRAULICOS	2				X	
23	1-23852A	PIN-SPLIT 6X50	BROCHE ELASTIQUE	PASADOR ELÁSTICA	2				X	
24	4021249	KIT,SEALS CYLINDER 45X22	JEU JOINTS CYLINDRE 45X22	JUEGO EMPAQUES CILINDRO 45X22	1			X		X
25	1-23352A	PIN - 6X40	BROCHE ELASTIQUE	PASADOR ELÁSTICA	1			X		
26	4016639	CYLINDER-SADDLE, MOVEMENT	VERIN MOUVEMENTS CHARIOT	CILINDRO MOVIMIENTO CARRO	1			X		

**A** = available - disponible - disponible

**B** = on request - sur demande - a petición

**C** = suggested - suggeré - sugerido

Pos	Code	Designation	Désignation	Designación	N.	Note	Nota	A	B	C
27	1-18084A	GREASER-NIPPLE M8x1,25	GRAISSEUR A BILLES	ENGRASADOR A ESFERA M8x1,25	3	7663-A CH=9		X		
28	EAS2067G51A	WASHER	RONDELLE	ARANDELA	4	D.50X30X2		X		
29	14285	CYLINDER, LOCKING RING	COLLIER DE BLOCAGE VERIN	ANILLO BLOQUEO CILINDRO	1			X		
30	1-60809A	SCREW TCEI 6X14 8G	VIS CHc	TORNILLO TCEI	1	M6X14 8K		X		
31	4021620	KIT SEALS CYLINDER	JEU JOINTS VERIN	JUEGO EMPAQUES CILINDRO	1	ISO 4762 D.60X30		X		X
32	4018861	PROTECTION CARTER BELT	PROTECTION CARTER COURROIE	PROTECCION CARTER CORREA	1				X	
33	13934	SEAL FOR GEARBOX	JOINT BOITE REDUCTEUR	EMPAQUE CAJA REDUCTOR	1			X		X
34	13935	LOCKING CLIP	COLLIER SERRE-TUYAU	COLLAR	1	152X172X8		X		X
35	EAC0060G84A	SEAL - NCR	JOINT NCR	GUARNICION NCR	1	140-V3-032-NBR		X		X
36	14226	CLIP WITH NUT	PASSE-CABLE AVEC ECROU	SOPORTE CABLE+BULON	1	PG 21			X	
37	2-12557A	CABLE-GLAND PG 16 LAPP KAB	PRESSE-CABLE PG 16	PRENSACABLE PG 16	1				X	
38	EAM0060G86A	WASHER	RONDELLE	ARANDELA	1	D.50x40,5x2		X		
39	EAM0070G15A	WASHER- ADJUSTMENT	RONDELLE DE REGLAGE	ARANDELA DE REGULACION	1				X	
40	1-3046	WASHER	RONDELLE	ARANDELA	1	GROOVER D10 UNI1751-52/A(B)			X	
41	EAC0060G41A	PROTECTION,TOWER	PROTECTION POTENCE	PROTECCIÓN PARA POSTE	2			X		
42	1-19041A	WASHER 5X16X1	RONDELLE 5X16X1 BRUNIE	ARANDELA 5X16X1	2			X		
43	1-24423A	SCREW -S.THREAD, 10EX13TE	VIS AUTOTAR.	TORNILLO AUTOF.	2			X		

**A** = available - disponible - disponible

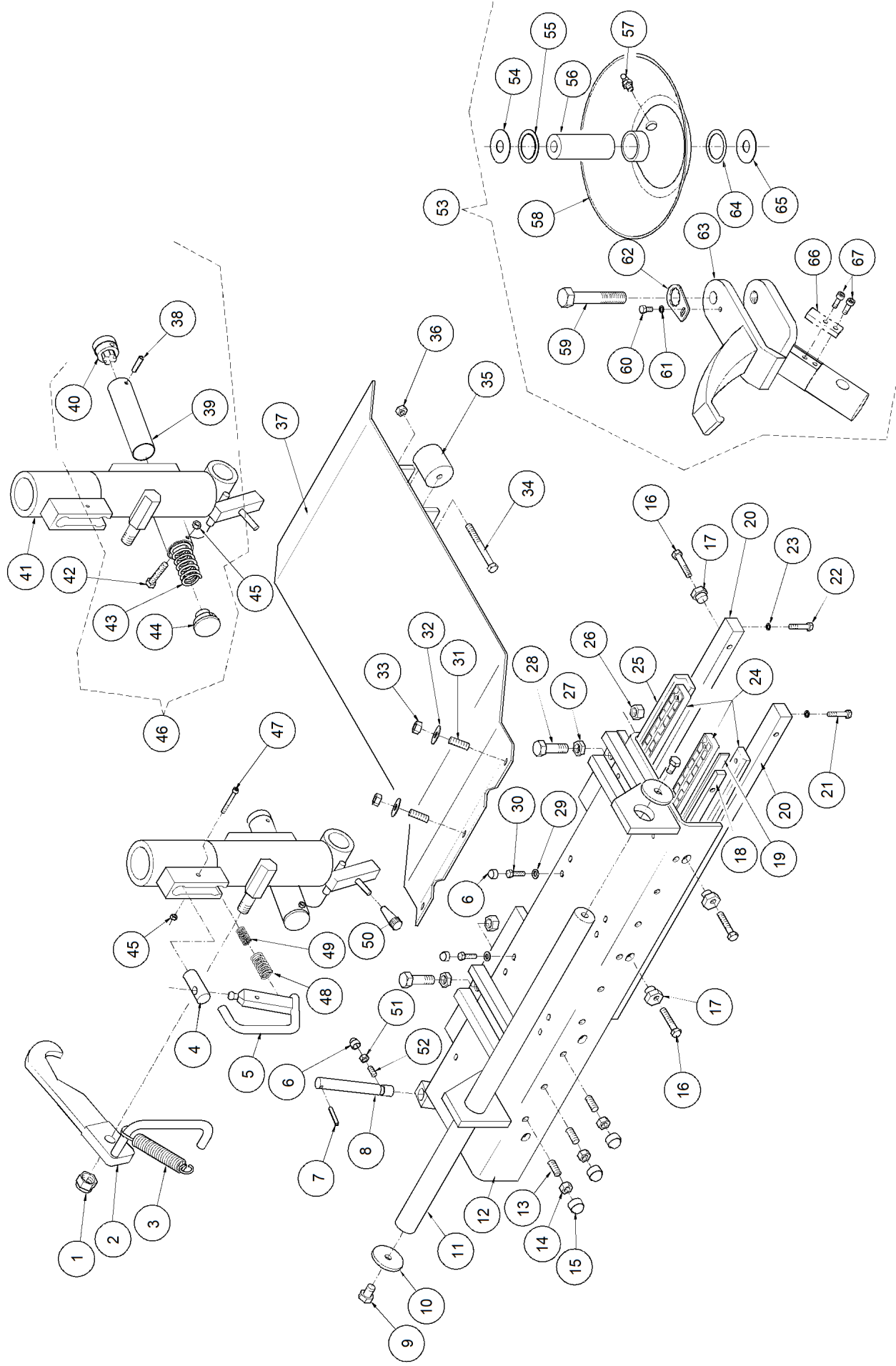
**B** = on request - sur demande - a petición

**C** = suggested - sugeré - sugerido

Pos	Code	Designation	Désignation	Designaciòn	N.	Note	Nota	A	B	C
44	1-34601A	SCREW	VIS	TORNILLO	1	M10X35 8G		X		
45	7101	DIPSTICK	AXE POUR NIVEAU HUILE	EJE NIVEL ACEITE	1	UNI 5739-65 ST.1197		X		
46	14662	COVER BELT PROTECTION	COUVERCLE PROTECTION COURROIE	CAJA PROTECCION CORREA	1			X		X
47	1-19009A	SCREW 10X20 8.8 BLK UNI5931-67	VIS CHc	TORNILLO TCEI	1	UNI5931-67		X		
48	1-3148	EXT.SHAKEPROOF d.10 DIN 6798/A	RONDELLE DEINTEE d.10	ARANDELA DENTADA E D.10	1	d.10 DIN 6798/A		X		
49	4004879	PIN-ARM,CHUCK	AXE BRAS AUTOCENTRANT	EJE FULCRO BRAZO AUTOCENTRANTE	1				X	
50	4014227	CYLINDER, CHUCK LIFT	CYLINDRE SOUL.MANDRIN	CILINDRO LEVAJE MANDRIN	1	BXK26		X		
51	1-16965A	BUSHING METAL	BAGUE METALLIQUE	CASQUILLO METÁLICO	2	ID135 OD140 TH60			X	



EAZ0088G48A



Pos	Code	Designation	Désignation	Designación	N.	Note	Nota	A	B	C
1	1-10733	NUT- S.LOCK,LOW- M20	ECROU M20 AUTOBLOC.HAUT	TUERCA M20 AUT.BAS.CL.6	1			X		
2	4013955	HOOK, TOOLHOLDER	HOOK FOR TOOL ARM	CORCHETE PORTA UTIL	1			X		
3	EAM0067G69A	SPRING-RECALL ARM, BEAD BREAKER	RESSORT RAPPEL BRAS DETALONNEUR	MUELLE REGRESO BRAZO DESTAL.	1				X	
4	14233	LATCH PIN	GOUPILLE	ESPINA	1			X		
5	4014234	LEVER- RECALL, TOOL	LEVIER DECROCHEMENT OUTIL	PALANCA DESBLOQUEO UTIL	1			X		
6	17952	PROTECTION NUTS M8	PROTECTION ECROUS M8	PROTECCION DADOS M8	6			X		
7	1-23752A	PIN-SPLIT ELASTIC	GOUPILLE ELASTIQUE	HEBILLA ELASTICA	1	M6X30 DIN 1481		X		
8	13947	PIN, MOVEMENTS- SADDLE	GOUPILLE MOUVEMENT CHARIOT	ESPINA	1				X	
9	1-55001A	SCREW	VIS	TORNILLO	2	M14X20 8G UNI 5739-65 D.60X14X6		X		
10	EAS2089G05A	WASHER	RONDELLE	ARANDELA	2				X	
11	13954	AXEL, MOVEMENT- TOOL	AXE MOUVEMENT OUTIL	COLUMNA GUIA UTIL	1				X	
12	4014599	CARRIAGE, TOOL-HOLDER	CHARIOT PORTE-OUTIL	CARRO PORTA UTIL	1	RAL 3000 RED			X	
12	4027270	CARRIAGE,TOOL-HOLDER	CHARIOT PORTE-OUTILS	CARRETILLA LLEVA UTILS	1	RAL 5015 BLUE			X	
12	EAS2228G29A	CARRIAGE, TOOL-HOLDER	CHARIOT PORTE-OUTIL	CARRETILLA LLEVA UTILS	1	BLACK			X	
13	7707389	SCREW	VIS STHI	TORNILLO SCHE	7	M12X30 12K UNI5925 M12 8S		X		
14	1-22733A	NUT - M12 6S	ECROU M12 6S	TUERCA M12 CL.8 BR	7	DIN 936 M12		X		
15	17951	NUTS PROTECTION	PROTECTION POUR ECROUS	PROTECCION DADOS	7			X		

**A** = available - disponible - disponible

**B** = on request - sur demande - a petición

**C** = suggested - suggeré - sugerido

Pos	Code	Designation	Désignation	Designación	N.	Note	Nota	A	B	C
16	1-39701A	SCREW	VIS	TORNILLO	8	TE M10x50 8.8	UNI 5737-65	X		
17	EAM0059G80A	CAM	CAME	CAMA ECCENTRICA	8			X		
18	13952	ROD SLIDER SUPPORT	TIGE SUPPORT GUIDE	EJE SOPORTE GUIA	1				X	
19	EAC0096G01A	PLATE, SIDE- SADDLE	TOLE LATERALE CHARIOT	GUIA LATERAL CARRO	3	ST.1489		X		
20	13950	ROD, SLIDER FIXING	TIGE FIXAGE GUIDE	EJE FIXACION GUIA	2				X	
21	7105329	SCREW	VIS	TORNILLO	6	M8X40 8G	UNI 5737-65	X		
22	1-32901A3	SCREW TE 8X35 8G	VIS H	TORNILLO TE	6			X		
23	1-3048	WASHER SHAKEPROOF D8 BLK.	RONDELLE DIAM 8	ARANDELA DE D.8	11	D.8	DIN 6798/A	X		
24	3535	PAD-PLASTIC, TOOLHOLDER CARRIAGE	GUIDES	GUÍAS	6		ST.1005	X		
25	11604	REGISTER	REGISTRE	GUIA DE REGISTRO	3			X		
26	1-21333A	NUT	ECROU	TUERCA	3	ST.1381	M16 CL.8		X	
27	7020221	NUT	ECROU	BULON	3		UNI 5589 BR	X		
28	14682	SCREW, TOOL-CARRIAGE ADJ	VIS REGLAGE PORTE-OUTIL	TORN.AJUSTE PORTA-UTIL	3		M16			X
29	1-17741	WASHER d.8	RONDELLE P.d.8 ZINC.JAUNE	ARANDELA P.D.8	11	D8	DIN 125A	X		
30	1-32701A1	SCREW M8X25	VIS H	TORNILLO TE	11		M8x25,ISO 4017	X		
31	7707349	SCREW	VIS STHI	TORNILLO SCHE	3		DIN933	X		
32	1-26641A	WASHER - Th.3	RONDELLE	ARANDELA COMUN ZINC	3		M12X35 12.9		X	
							12X36			
							UNI 5923-67			
							UNI 6593			

**A** = available - disponible - disponible

**B** = on request - sur demande - a petición

**C** = suggested - suggeré - sugerido

Pos	Code	Designation	Désignation	Designación	N.	Note	Nota	A	B	C
33	1-23233A	NUT M12	ECROU M12	TUERCA M12 CL.8 BR	3			X		
34	1-48601A	SCREW 10X100 10.9 A2R UNI5737-65	VIS H	TORNILLO TE	2	BR UNI5737-65		X		
35	13948	ROLLER PLATFORM	ROULEAU ESTRADE	RODILLO PLATAFORMA	2			X		
36	1-10133	NUT -S.LOCK,LOW - M10	ECROU AUTOBL.BAS M10	TUERCA M10 AUT.BAS.CL.6	2			X		
37	4014600	MOBILE RAMP	PLATES-FORMES MOBILES	SOPORTE MOBILE	1	RAL 3000 RED			X	
37	4027264	CONTROLS,PORTABLE	PEDANE MOBILE	PEDANA MOBIL	1	RAL 5015 BLUE			X	
37	EAS2228G30A	SLIDING CARRIAGE	PEDANE MOBILE	PEDANA MOBIL	1	BLACK			X	
38	4923	PIN	GOUPILLE	PASADOR ELÁSTICA	1	4x42 (DIN 1481)		X		
39	3179	TUBE-STEEL,SHOCK ABSORBER	TUBE PORTE RESSORT	TUBO SOPORTE RESORTE	1			X		
40	3320	PLUG, PLASTIC- SHOCK ABSORBER	BOUCHON APPUI AMORTISSEUR	TAPON	1	ST.994		X		
41	4014603	TOOL-HOLDER ASSY	GROUPE PORTE-OUTIL	GRUPO UTIL	1				X	
42	7104319	SCREW	VIS H	TORNILLO	1	M6X55 8.8 UNI 5737-65		X		
43	3187	SPRING - SHOCK ABSORBER	RESSORT AMORTISSEUR BRAS	RESORTE AMORTIGUADOR BRAZO	1			X		
44	3188	PLUG- SHOCK ABSORBER,ARM	BOUCHON AMORTISSEUR BRAS	TAPON	1	ST.994 M6		X		
45	1-9933	NUT, PREVAILING TORQUE M6	ECROU M6 AUTO-BL.	TUERCA M6 AUT. BAS.CL.6	2	DIN 985		X		
46	4004151	HOSE WITH SPRING,TOOL.BALANCING	TUBE AVEC RESSORT,BALANCEMENT	TUBO CON RESORTE	1			X		
47	1-17009A	SCREW	VIS STHI	TORNILLO SCHE	1	M6X50 8G UNI 5931-67			X	

**A** = available - disponible - disponible

**B** = on request - sur demande - a petición

**C** = suggested - suggeré - sugerido

Pos	Code	Designation	Désignation	Designación	N.	Note	Nota	A	B	C
48	EAM0101G23A	UNLOCKING SPRING, EXTERNAL	RESSORT EXTERNE, LEVIER	RESORTE EXTERIOR PALANCA	1				X	
49	EAM0064G48A	INTERNAL SPRING	RESSORT INTERNE	RESORTE INTERIOR	1				X	
50	EAC0078G22A	KNOB FOR PIN	MANETTE PIVOT	MANIJA EJE	1	D.11			X	
51	1-11733	NUT M8	ECROU M8 6S	TUERCA M8 6S	1	ST.229	M8 8K / DIN934		X	
52	7705549	SCREW	VIS STHI	TORNILLO SCHE	1		UNI5588-65 M8X20 12K		X	
53	4019891	TOOL	TOOL, DOUBLE	HERRAMIENTA DOBLE	1		UNI 5923		X	
54	EAM0043G61A	WASHER, ADJUSTMENT	RONDELLE DE REGLAGE	ARANDELA DE REGULACION	1	60X21,5X1,5			X	
55	EAM0032G46A	ADJUSTMENT WASHER	RONDELLE DE REGLAGE	ARANDELA DE REGULACION	1	60X46X1,5			X	
56	EAM0059G67A	BUSHING - DISK,BEAD BREAKER	COQUILLE DISQUE DETALONNEUR	CASQUILLO	1				X	
57	1-18084A	GREASER-NIPPLE M8x1,25	GRAISSEUR A BILLES	ENGRASADOR A ESFERA M8x1,25	1	7663-A CH=9			X	
58	EAS2100G35A	DISC, BEAD BREAKER	DISQUE DETALONNEUR	DISCO DESTALONADOR	1				X	
59	7111079	SCREW	VIS	TORNILLO	1	20X110 8G			X	
60	1-32401A	SCREW	VIS	TORNILLO	1	UNI 5737-65	M8X12 8G		X	
61	1-17741	WASHER d.8	RONDELLE P.d.8 ZINC.JAUNE	ARANDELA P.D.8	1	UNI 5739-65	D8		X	
62	EAS2100G38A	PLATE- RETAINER	PLAQUETTE ARRET	ARANDELA PISTONERA	1	DIN 125A			X	
63	4019892	SUPPORT,DOUBLE TOOL	SUPPORT, DOUBLE OUTIL	SUPORTE, UTIL	1					X
64	EAM0032G46A	ADJUSTMENT WASHER	RONDELLE DE REGLAGE	ARANDELA DE REGULACION	1	60X46X1,5			X	

**A** = available - disponible - disponible

**B** = on request - sur demande - a petición

**C** = suggested - suggeré - sugerido

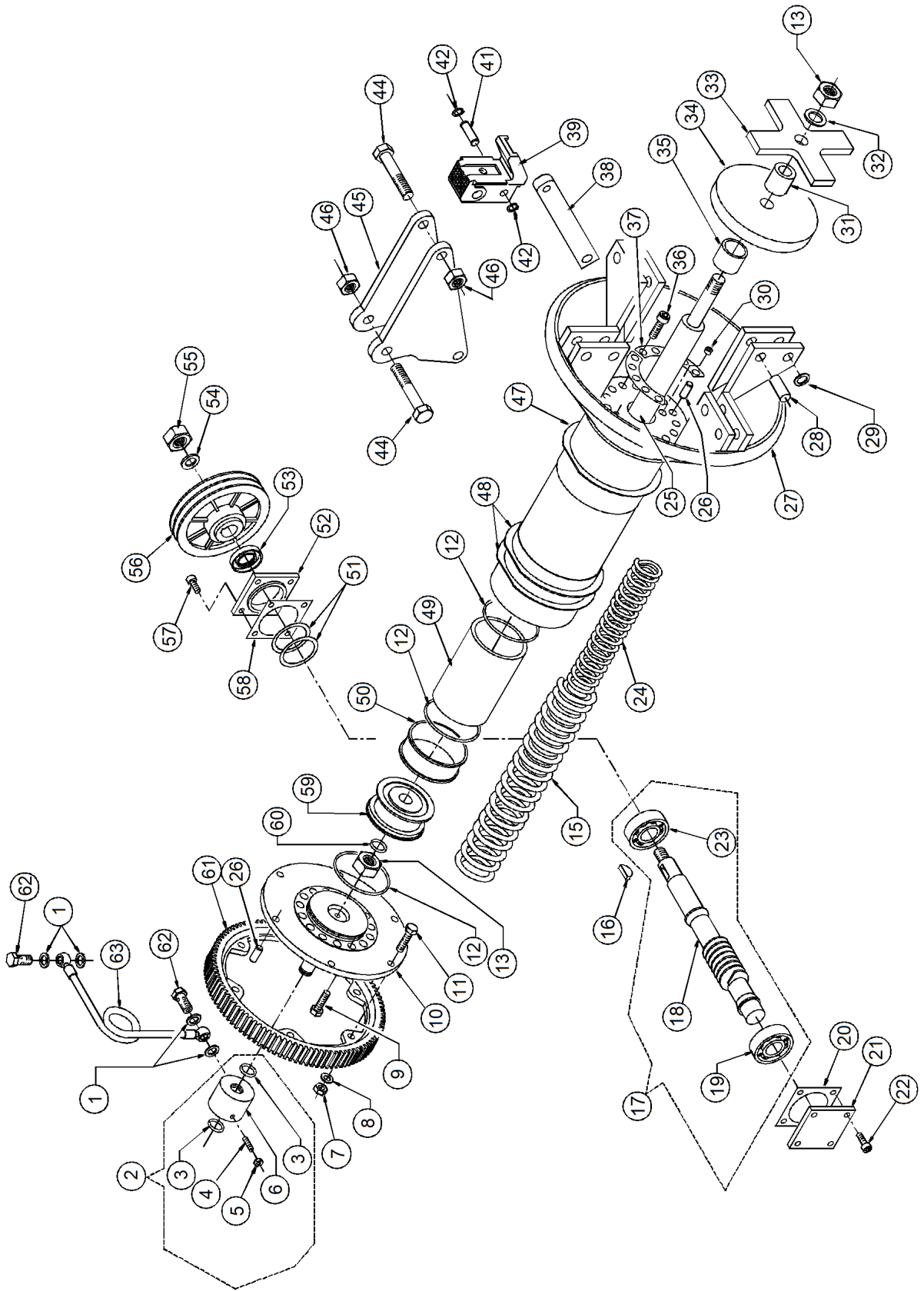
Pos	Code	Designation	Désignation	Designaciòn	N.	Note	Nota	A	B	C
65	EAM0043G61A	WASHER, ADJUSTMENT	RONDELLE DE REGLAGE	ARANDELA DE REGULACION	1	60X21,5X1,5		X		
66	14646	LOCKING TOOL SUPPORT	BUTEE SUPPORT OUTIL	FERMO SOPORTE UTIL	2				X	
67	1-17709	SCREW TCEI 8X20 8G	VIS CHc	TORNILLO TCEI	2	M8X100 8K ISO 4762		X		

**A** = available - disponible - disponible

**B** = on request - sur demande - a petición

**C** = suggested - suggeré - sugerido

EAZ0088G52A.a



Pos	Code	Designation Designazione ОПИСАНИЕ	Désignation Designación Benämning	Bezeichnung Designação	N.	Note Nota HOTa	A	B	C
1	EAM0006G39A	WASHER -COPPER 1/4 RONDELLA RAME 1/4 ШАЙБА	RONDELLE CUIVRE 1/4 ARANDELA COBRE 1/4	SCHEIBE - KUPFER 1/4 ARRUELA COBRE 1/4	4		X		
2	EAA0356G61A	DISTRIBUTOR, REVOLVING DISTRIBUTORE GIREV.COMPLETO КОЛЛЕКТОР	DISTRIBUTEUR PIVOTTANT COLLECTOR ROTATIVO	VERTEILER, DREHB. KOMPLETT DISTRIBUIDOR GIRAT.COMPLETO	1		X		
3	EAA0356G55A	SEAL-DISTRIBUTOR, REVOLVING GUARNIZIONE DISTRIB.GIREVOLE МАНЖЕТА	JOINT DISTRIBUTEUR PIVOTTANT JUNTA COLLECTOR ROTATIVO	DICHTUNG DREHB. VERTEILER * GUARNIÇÃO DISTRIB.GIRATÓRIO	2		X		
4	1-49810A	SCREW STEI 6X25 12K VITE STEI ВИНТ М6Х25	VIS Fhc TORNILLO STEI	MADEN. INNENS.6X25ZYL.12.9 BRUNI5925-67 PARAFUSO STEI	1		X		
5	1-11633A	NUT-HEX. M6 6S DADO M6 CL.8 BR-MEDIO ГАЙКА М6 6S	ECROU M6 6S TUERCA M6 CL.8 BR-MEDIO	MUTTER M6 PORCA M6 CL.8 BR-MEDIO	1	M6 6S UNI 5588	X		
6	13945	DISTRIBUTOR, REVOLVING DISTRIBUTORE GIREVOLE КОЛЛЕКТОР	DISTRIBUTEUR PIVOTTANT COLLECTOR ROTATIVO	VERTEILER, DREHBAR 'DISTRIBUIDOR GIRAT.	1			X	
7	1-10133	NUT -S.LOCK,LOW - M10 DADO M10 AUT.BAS.CL.6 ANE.PLA.BI ГАЙКА САМОКОНТРЯЩАЯСЯ КОРОТКАЯ М10	ECROU AUTOBL.BAS M10 TUERCA M10 AUT.BAS.CL.6	MUTTER, SELBSTSICHERND - M10 PORCA M10 AUT.BAIX.CL.6 ANE.PLA.BI	9		X		
8	1-10141A1	WASHER P.d.10 RONDELLA P.d.10 ZINC.BIANCA ШАЙБА D 10	RONDELLE D 10 ARANDELA D 10	SCHEIBE D.10 ARRUELA P.d.10 ZINC.BRANCA	9		X		
9	1-36201A3	SCREW VITE TE BR ВИНТ	VIS TORNILLO	SCHRAUBE PARAFUSO	1	M12X35 8.8 UNI 5739-65	X		
10	4013908	FLANGE,REAR FLANGIA POSTERIORE ФЛАНЕЦ ЗАДНИЙ	FLASQUE POSTERIEUR PLATO TRACERO	FLANSCH HINTEN FLANGE POSTERIOR	1		X		
11	1-62701A	SCREW TE VITE TE ВИНТ	VIS H TORNILLO TE	SECHSKANTSCHRAUBE PARAFUSO TE	9	10.9 M10x40 UNI5737 ISO4014	X		
12	13911	SEAL OR GUARNIZIONE OR КОЛЬЦО	JOINT OR EMPAQUE 'OR'	DICHTUNG OR GUARNIÇÃO OR	3		X	X	
13	1-24933A	NUT M20 6S DADO M20 CL.8 BR ГАЙКА M20 6S	ECROU M20 6S TUERCA M20 CL.8 BR	MUTTER M 20 PORCA M20 CL.8 BR	2		X		
15	13904	SPRING, RECALL CYL,CHUCK OUTER MOLLA RIT.CIL.AUTOC.ESTERNA ПРУЖИНА ВОЗВРАТНАЯ	RESSORT RAPPEL CYL.AUTOC.EXTER. RESORTE REGRESO CILINDRO AUTOC	RÜCKHOLFEDER ZYL.SPANNVORR.AUSSEN MOLA RET.CIL.AUTOC.EXTERNA	1			X	
16	1-02672A	TONGUE KEY LINGUETTA ШПОНКА	LANGUETTE LENGUITA	SCHEIBENFEDER LINGUETA	1	8x11 UNI 6606-69	X		
17	4015483	WORM-SCREW WITH SUPPORTS VITE SENZA FINE CON CUSCINET. ВИНТ ЧЕРВЯЧНЫЙ С ОПОРНЫМИ ПОДШИПН	VIS SANS FIN AVEC ROUEMENTS TORN.SIN FIN CON RODAMIENTOS	SCHNECKE MIT LAGER PARAFUSO SEM FIM COM ROLAM.	1			X	
18	15477	WARM SCREW VITE SENZA FINE ВИНТ ЧЕРВЯЧНЫЙ	VIS SANS FIN TORNILLO SIN FIN	SCHNECKE PARAFUSO SEM FIM	1			X	

**A** available - disponible - vorhanden - beschikbaar - tillgänglig  
disponibile - disponible - disponivel - Доступно

**B** on request - sur demande - auf Antrag - op aanvraag - på begäran  
a richiesta - a petición - no pedido - По запросу

**C** suggested - suggeré - vorgeschlagene - aanbevolen - föreslog  
consigliato - sugerido - sugerido - Предлагается



Pos	Code	Designation Designazione ОПИСАНИЕ	Désignation Designación Benämning	Bezeichnung Designação	N.	Note Nota HOTa	A	B	C
19	1-06463A	SUPPORT CUSCINETTO A RULL. ПОДШИПНИК ОПОРНЫЙ	ROUILLEMENT RODAMIENTO A RODILLOS	LAGER ROLAMENTO DE ROLOS	2	30X62X21.25	X		
20	EAM0052G98A	SEAL, GEARBOX GUARNIZIONE RIDUTTORE ПРОКЛАДКА ФЛАНЦА РЕДУКТОРА	JOINT, REDUCTEUR EMPAQUE REDUCTOR	DICHTUNG F. GETRIEBE GUARNIÇÃO REDUTOR	2		X		
21	14704	FLANGE, GEARBOX LOCK FLANGIA CHIUSURA RIDUTTORE ФЛАНЕЦ РЕДУКТОРА	FLASQUE FERMETURE REDUCTEUR PLATO REDUCTOR	SCHLIESSFLANSCH REDUZIERER FLANGE FECHAMENTO REDUTOR	1			X	
22	1-17709	SCREW TCEI 8X20 8G VITE TCEI ВИНТ TCEI M8X20	VIS CHc TORNILLO TCEI	ZYLINDERSCHR.B.M.ISKT.M8X20-8.8-A2J PARAFUSO TCEI	2	M8X100 8K ISO 4762	X		
23	1-06463A	SUPPORT CUSCINETTO A RULL. ПОДШИПНИК ОПОРНЫЙ	ROUILLEMENT RODAMIENTO A RODILLOS	LAGER ROLAMENTO DE ROLOS	1	30X62X21.25	X		
24	14404	SPRING RECALL CYLINDER MOLLA RITORNO CIL.AUT.INTERNA ПРУЖИНА ВОЗВРАТНАЯ	RESSORT RAPPEL VERIN RESORTE REGRESO CIL.	RÜCKHOL FEDER ZYLINDER MOLA RETORNO CIL.AUT.INTERNA	1			X	
25	13903	ROD,CHUCK CYLINDER ASTA CILINDRO AUTOCENTRANTE ШТОК ЦИЛИНДРА	TIGE CYLINDRE AUTOCENTRANT EJE CILINDRO AUTOCENTRANTE	ACHSE, ZYLINDER HASTE CILINDRO AUTOCENTRALIZADORA	1		X		
26	13912	PIN, CYLINDRIC SPINA CILINDRICA ШТИФТ ЦИЛИНДРИЧЕСКИЙ	TIGE CYLINDRIQUE EJE CILINDRICO	STIFT, ZYLINDERFÖRMIG PINO CILÍNDRICO	1	12X30 h6 DIN 6325	X		
27	EAM0046G97A	CYLINDER CHAMBER + FLANGE CAMERA CILINDRO + FLANGIA КОРПУС ЦИЛИНДРА С ФЛАНЦЕМ	CHAMBRE CYLINDRE + BRIDE CAMARA CILINDRO + ARANDELA	ZYLINDERKAMMER + FLANSCH CAMERA CILINDRO + FLANGE	1			X	
28	13915	PIN, STABILIZING ROD SPINA BIELLA STABILIZZATRICE ПАЛЕЦ УПОРНЫЙ	TIGE BIELLE STABILISATION EJE BRAZO ESTABILIZACION	STIFT STABILISIERPLEUEL PINO BIELA ESTABILIZADOR	1			X	
29	EAM0060G70A	WASHER - ADJUSTMENT RONDELLA RASAMENTO ШАЙБА РЕГУЛИРОВОЧНАЯ	RONDELLE DE REGLAGE ARANDELA DE REGULACION	SCHEIBE ARRUELA RASPAGEM	1	Di.18xDe.35xSp.1	X		
30	EAC0097G82A	WASHER-MUFFLER D.12 RONDELLA SILENZIATRICE d.12 ШАЙБА ЗАГЛУШКИ D 12	RONDELLE - SILENCIEUX D.12 ARANDELA SILENCIADOR D.12	SCHEIBE D.12 ARRUELA SILENCIADORA d.12	1		X		
31	EAM0082G18A	SPACER, ADAPTORS Distanziale per flangie ВТУЛКА	ENTRETOISE BRIDES ESPACIADOR BRIDAS	ABSTANDSTÜCK FÜR FLANSCH DISTANCIADOR PARA FLANGE	1			X	
32	1-10641	WASHER RONDELLA ШАЙБА	RONDELLE ARANDELA	UNTERLEGSCHIEBE ARRUELA	1	D20 white zinc UNI 6592-69	X		
33	13925	FLANGE, CROSS FLANGIA A CROCE ФЛАНЕЦ КРЕСТООБРАЗНЫЙ	FLASQUE EN CROIX PLATO A CRUZ	KREUZ FLANSCH FLANGE EM CRUZ	1			X	
34	13923	PLATE- PUSHING FLANGIA DI SPINTA ДИСК НАЖИМНОЙ	TOLE DE POUSSEE PLATO DE PRESSION	SCHUBFLANSCH FLANGE DE IMPULSO	1			X	
35	8-18414A	COLLAR, ROD GUIDE ANELLO GUIDA STELO ВТУЛКА НАПРАВЛЯЮЩАЯ	ANNEAU GUIDAGE TIGE ANILLO GUIA EJE	FÜHRUNGSRING SCHAFT ANEL GUIA HASTE	1		X		

**A** available - disponible - vorhanden - beschikbaar - tillgänglig  
disponibile - disponible - disponivel - Доступно

**B** on request - sur demande - auf Antrag - op aanvraag - på begäran  
a richiesta - a petición - no pedido - По запросу

**C** suggested - suggeré - vorgeschlagene - aanbevolen - föreslog  
consigliato - sugerido - sugerido - Предлагается

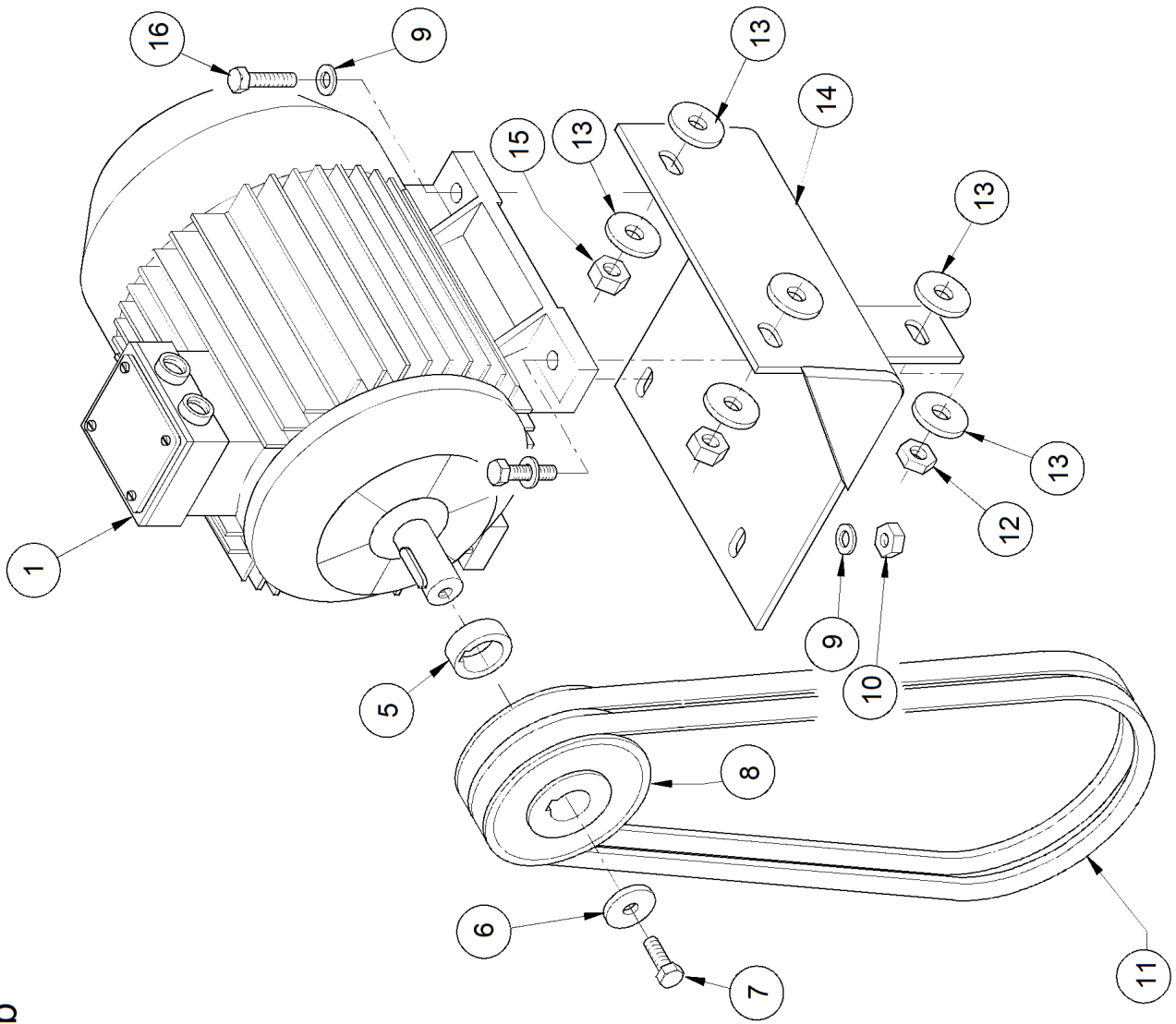
Pos	Code	Designation Designazione ОПИСАНИЕ	Désignation Designación Benämning	Bezeichnung Designação	N.	Note Nota HOTa	A	B	C
36	1-32309A	SCREW VITE ВИНТ	VIS TORNILLO	SCHRAUBE PARAFUSO	1	TCE M12x35 12,9 UNI 5931	X		
37	EAM0075G88A	PLATE, SUPPORT- SCREWS LAMA APPOGGIO VITI КОЛЬЦО	TOLE SUPPORT VIS CHAPA DE SOPORTE TORNILLOS	AUFLAGEKLINGE SCHRAUBEN LÂMINA APOIO PARAFUSOS	1		X		
38	17333	ROD REGISTER BIELLA STABILIZZATRICE ТЯГА	BIELLE DE STABILISATION BIELA DE REGISTRO	PLEUELSTANGE ZUR STABILISIERUNG BIELA ESTABILIZADORA	1		X		
39	18931	JAW GRIFFA КУЛАЧОК	GRIFFE GARRA	KLEMME PRESILHA	1		X		
41	13922	PIN CLAMP SPINA PER GRIFFA ШТИФТ	BUTEE POUR GRIFFE EJE POR MORDAZA	STIFT FÜR KLEMME PINO PARA PRESILHA	1		X		
42	1-3677	RING-SNAP d.12 ANELLO D'ARRESTO X ALBER.D.12 КОЛЬЦО СТОПОРНОЕ D12	BAGUE DE BUTEE d.12 ANILLO DE PARO RADIAL D12	SICHERUNGSRING 12 X 1,00 ANEL DE PARADA P/ ALBER.D.12	2		X		
44	13919	SCREW, CHUCK ROD VITE BIELLA AUTOCENTRANTE БОЛТ	VIS BIELLE AUTOCENTRANT TORNILLO BRAZO AUTOCENTRANTE	SCHRAUBE PLEUELSTANGE SPANN. PARAFUSO BIELA AUTOCENTRALIZADOR	2		X		
45	4013916	ROD,CHUCK - ASSY BIELLA AUTOCENT. ASSEMBLATA ТАГА ЗАЖИМА В СБОРЕ	BIELLE ASSEMBLEE BRAZO AUTOCENTRANTE ENSEMBLADO	PLEUELSTANGE SPANNVORRICHTUNG BIELA AUTOCENT. MONTADA	1			X	
46	1-25033A	NUT - S.LOCK,LOW- M16 DADO M16 AUT.BAS.CL.6 ANE.PLA.BI ГАЙКА САМОКОНТРЯЩАЯСЯ M16	ECROU AUTOBL.BAS M16 TUERCA M16 AUT.BAS.CL.6	MUTTER M16 SELBSTH. NIEDR. KL.6 DIN985 PORCA M16 AUT.BAIX.CL.6 ANE.PLA.BI	2		X		
47	EAM0046G96A	WASHER- ADJUSTMENT RONDELLA DI RASAMENTO ШАЙБА РЕГУЛИРОВОЧНАЯ	RONDELLE DE REGLAGE ARANDELA DE REGULACION	REGLER-UNTERLEGSCHIEBE ARRUELA DE RASPAGEM	1		X		
48	13933	WASHER- ADJUSTMENT RONDELLA DI AZZERAMENTO ШАЙБА РЕГУЛИРОВОЧНАЯ	RONDELLE DE REGLAGE ARANDELA DE REGULACION	REGLER-UNTERLEGSCHIEBE ARRUELA DE ZERAGEM	2		X		
49	23350	SPACER TUBO DISTANZIALE ЦИЛИНДР	ENTRETOISE DISTANCIADOR	LEITUNG ABSTANDSTÜCK TUBO DISTANCIADOR	1			X	
50	4020823	SEAL, PISTON COMPLETE GUARNIZIONE PISTONE COMPLETA МАНЖЕТА ЦИЛИНДРА	JOINT PISTON COMPLETE EMPAQUE PISTON COMPLETO	KOLBENDICHTUNG, KOMPLETT GUARNIÇÃO PISTÃO COMPLETA	1		X		X
51	EAA0338G91A	SHIMS RONDELLE DI SPESSORAMENTO ШАЙБЫ	RONDELLES,EPAISSEUR ARANDELA	DISTANZSCHIEBEN, SEEGER ARRUELAS DE ESPESSURA	2	PS50X62	X		
52	13939	FLANGE GEARBOX FLANGIA RIDUTTORE ФЛАНЕЦ РЕДУКТОРА	FLASQUE REDUCTEUR PLATO REDUCTOR	REDUZIERERFLANSCH FLANGE REDUTOR	1			X	
53	8-13814A	SEAL-WORM SCREW ANELLO DI TENUTA X PERNO 10003048 ANGS САЛЬНИК ВИНТА ЧЕРВЯЧНОГО	ANNEAU- JOINT PIVOT ARO DE JUNTO EJE	DICHTUNG F. SCHNECKENSCHRAUBE ANEL DE RETENÇÃO X PERNO 10003048 ANGS	1		X		X
54	EAM0101G83A	WASHER RONDELLA ШАЙБА	RONDELLE ARANDELA	SCHEIBE ARRUELA	1	16X40X5	X		

**A** available - disponible - vorhanden - beschikbaar - tillgänglig  
disponibile - disponible - disponível - Доступно

**B** on request - sur demande - auf Antrag - op aanvraag - på begäran  
a richiesta - a petición - no pedido - По запросу

**C** suggested - suggeré - vorgeschlagene - aanbevelen - föreslog  
consigliato - sugerido - sugerido - Предлагается

Pos	Code	Designation Designazione ОПИСАНИЕ	Désignation Designación Benämning	Bezeichnung Designação	N.	Note Nota HOTa	A	B	C
55	1-02937A	NUT-S.LOCK,LOW - MB 16X1.5 5S DADO M16X1,5 AUT.B.CL6 ANE.PLA.BI ГАЙКА САМОКОНТРЯЩАЯСЯ M16X1.5 6S	ECROU MB 16X1,5 5S AUTO-BL. TUERCA M16X1,5 AUT.B.CL6	MUTTER,SELBSTSICH.-MB 16X1.5 5S PORCA M16X1,5 AUT.B.CL6 ANE.PLA.BI	1		X		
56	2005	PULLEY ASSY 160A, 2 GROOVES PULEGGIA 160A 2 GOLE ШКИВ В СБОРЕ 160А, 2 РУЧЬЯ	POULIE 160A 2 GORGES POLEA 160A	RIEMENSCHIEBE KPL. 160A, 2 RILLEN" POLIA 160A 2 GOLE	1		X		
57	1-17709	SCREW TCEI 8X20 8G VITE TCEI ВИНТ TCEI M8X20	VIS CHc TORNILLO TCEI	ZYLINDERSCHRUB.M.ISKT.M8X20-8.8-A2J PARAFUSO TCEI	1	M8X100 8K ISO 4762	X		
58	EAM0052G98A	SEAL, GEARBOX GUARNIZIONE RIDUTTORE ПРОКЛАДКА ФЛАНЦА РЕДУКТОРА	JOINT, REDUCTEUR EMPAQUE REDUCTOR	DICHTUNG F. GETRIEBE GUARNIÇÃO REDUTOR	1		X		
59	13901	PISTON,CHUCK PISTONE AUTOCENTRANTE ПОРШЕНЬ	PISTON AUTOCENTRANT PISTON AUTOCENTRANTE	KOLBEN SPANNVORR. PISTÃO AUTOCENTRALIZADOR	1		X		
60	8-18614A	SEAL OR GUARNIZIONE OR МАНЖЕТА	JOINT OR EMPAQUE OR	DICHTUNG OR GUARNIÇÃO OR	1	"D.20,63X2,62"	X		X
61	EAM0125G12A	CROWN, BRONZE CORONA DENTATA ВЕНЕЦ, БРОНЗА	COURONNE DENTEE CORONA DENTADA	ZAHNKRANZ COROA DENTADA	1			X	
62	1-15979A	SCREW - PIERCED 1/4 VITE FORATA 1/4 ВИНТ С ОТВЕРСТИЕМ 1/4"	VIS PERCEE 1/4 TORNILLO 1/4	HOHLSCHRAUBE 1/4 PARAFUSO FURADO 1/4	1		X		
63	EAS2112G56A	HOSE FOR MANIFOLD TUBO RIGIDO COLLETORE ТРУБКА	TUYAU POUR COLLECTEUR PIVOTTANT TUBO RÍGIDO	METAL TUBE TUBO RÍGIDO	2		X		

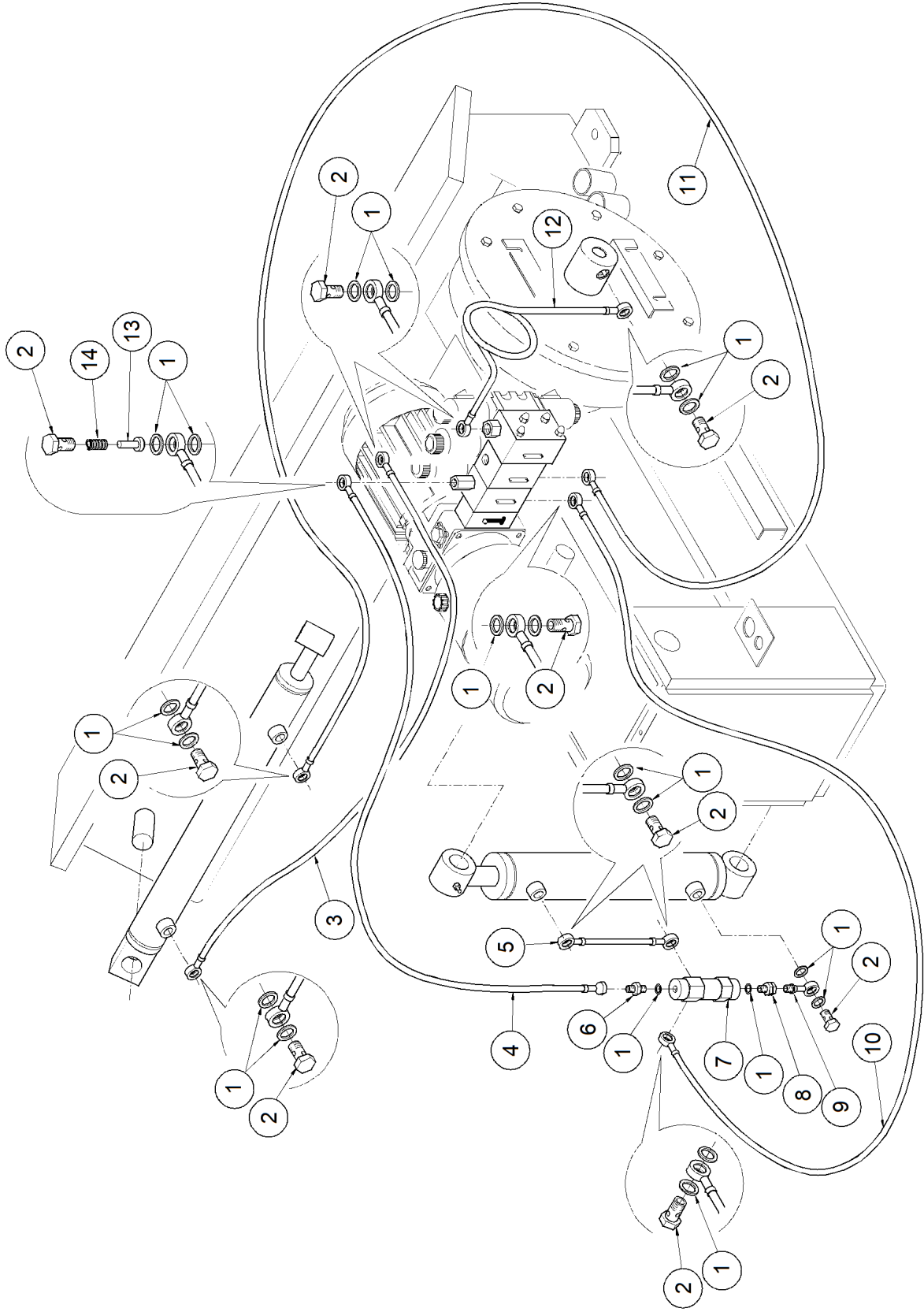


Pos	Code	Designation Designazione ОПИСАНИЕ	Désignation Designación Benämning	Bezeichnung Designação	N.	Note Nota HOTa	A	B	C
1	2-60566A	MOTOR , GEARBOX HP 2,5 MOTORE RIDUTTORE HP 2,5 NERO OPACO ДВИГАТЕЛЬ, HP 2,5	MOTEUR POUR REDUCTEUR HP 2,5 MOTOR , PARA REDUCTOR HP 2,5	MOTOR REDUZIERER HP 2,5 MATTSCHWARZ MOTOR, CAIXA DE VELOCIDADES HP 2,5	1	230/400v-50Hz-3ph		X	
1	2-65466A	MOTOR3ph, GEARBOX HP3 MOTORE3ph PER RIDUTTORE HP3 ДВИГАТЕЛЬ 3ph-HP 3	MOTEUR3ph REDUCTEUR HP3 MOTOR3ph, REDUCTOR HP3	MOTOR3ph FÜR REDUZIERER HP3 MOTOR3ph, CAIXA DE VELOCIDADES HP 3	1	200/345v-50/60Hz-3		X	
1	2-68866A	MOTOR 200/345V 60H 3HP CSA MOTORE RIDUTTORE 200/345V 60H 3HP ДВИГАТЕЛЬ 200/345V 60ГЦ 3Ф	MOTEUR REDUCT. 200/345V 60H 3HP MOTOR REDUCTOR 200/345V 60H 3HP	MOTOR REDUZIERER 200/345V 60H 3HP MOTOR REDUTOR 200/345V 60H 3HP	1	200/345V 60H CSA		X	
1	2-76666A	MOTOR 230/400V 60HZ 1.8KW 2.5HP MOTORE 230/400V 60HZ 1.8KW (2.5HP) ДВИГАТЕЛЬ 230/400V 60HZ 1.8KW	MOTEUR 230/400V 60HZ 1.8KW (2.5HP) MOTOR 230/400V 60HZ 1.8KW (2.5HP)	MOTOR 230/400V 60HZ 1.8KW (2.5HP) MOTOR 230/400V 60HZ 1.8KW (2.5HP)	1	400v 60Hz		X	
1	28993	MOTOR, GEARBOX HP3 MOTORE MONOFASE PER RIDUTTORE HP3 ДВИГАТЕЛЬ, HP 3	MOTEUR REDUCTEUR HP3 MOTOR, REDUCTOR HP3	MOTOR, UNTERSETZUNGSGETRIEBE HP3 MOTOR, CAIXA DE VELOCIDADES HP 3	1	230v-60Hz-1ph		X	
5	3390	SPACER - PULLEY DISTANZIALE PULEGGIA (zinc.) ШКИВ РАСПОРНАЯ	ENTRETOISE POULIE ESPACIADOR POLEA	ABSTANDSTÜCK RIEMENSCHIEBE (VERZ.) POLIA ESPAÇADOR	1				X
6	EAM0061G85A	WASHER RONDELLA ШАЙБА	RONDELLE ARANDELA	UNTERLEGSCH. ARRUELA	1	8x30x4			X
7	1-32601	SCREW TE 8X20 8.8 VITE TE ВИНТ M8X20	VIS H TORNILLO TE	SECHSKANTSCHRAUBE M 8X 20 - 8.8-A2J PARAFUSO TE	1	8.8		X	
8	2058	PULLEY 70A, 2 GROOVES PULEGGIA 70A 2 GOLE Ролик 70A, 2 КАНАВКИ	POULIE 70A 2 RAINURES POLEA 70A 2 RANURAS	RIEMENSCHIEBE 70 MIT 2 NUTEN 70A 2 GROOVE POLIA	1				X
9	1-17741	WASHER d.8 RONDELLA P.d.8 ШАЙБА D 8	RONDELLE P.d.8 ZINC.JAUNE ARANDELA P.D.8	SCHEIBE D.8 ARRUELA P.d.8	8	D8 DIN 125A		X	
10	1-11733	NUT M8 DADO M8 CL.8 ГАЙКА M8	ECROU M8 6S TUERCA M8 6S	SECHSKANTMUTTER M 8 -8-A2J PORCA M8 CL.8	4	M8 8K / DIN934 UNI5588-65		X	
11	2593	BELT CINGHIA РЕМЕНЬ	COURROIE CORREA	KEILRIEMEN CORREIA	2	A 28		X	X
12	1-19633B	NUT- M10 6S BLK UNI5589-65 DADO M10 CL.8 BR ГАЙКА M10	ECROU M10 6S TUERCA M10 CL.8 BR	MUTTER M10 PORCA M10 CL.8 BR	2	M10 8K UNI 5589-65		X	
13	1-18541A	WASHER RONDELLA ШАЙБА	RONDELLE ARANDELA	UNTERLEGSCHIEBE ARRUELA	8	UNI 6593		X	
14	4014232	MOTOR BRACKET SUPPORTO MOTORE ОПОРА	SUPPORT MOTEUR SOPORTE MOTOR	HALTERUNG MOTOR SCHWARZ TUPFLACKIEI SUORTE MOTOR	1				X
15	1-15433	NUT M10 YELLOW ZINCKED DIN 934 DADO M10 CL.8 ZINC BIANCO ГАЙКА M10 ОЦИНКОВАННАЯ	ECROU M10 6S TUERCA M10 CL.8 GALV. BLANCO	SECHSKANTMUTTER M 10 -8-A2J PORCA M10 CL.8 ZINC BRANCO	2	M10 8K DIN 934		X	
16	1-15701A	SCREW TE 8X30 8G VITE TE ВИНТ M8X30	VIS H TORNILLO TE	SECHSKANTSCHR. 8X30 8.8 BR *UNI 5739-65 PARAFUSO TE	4			X	

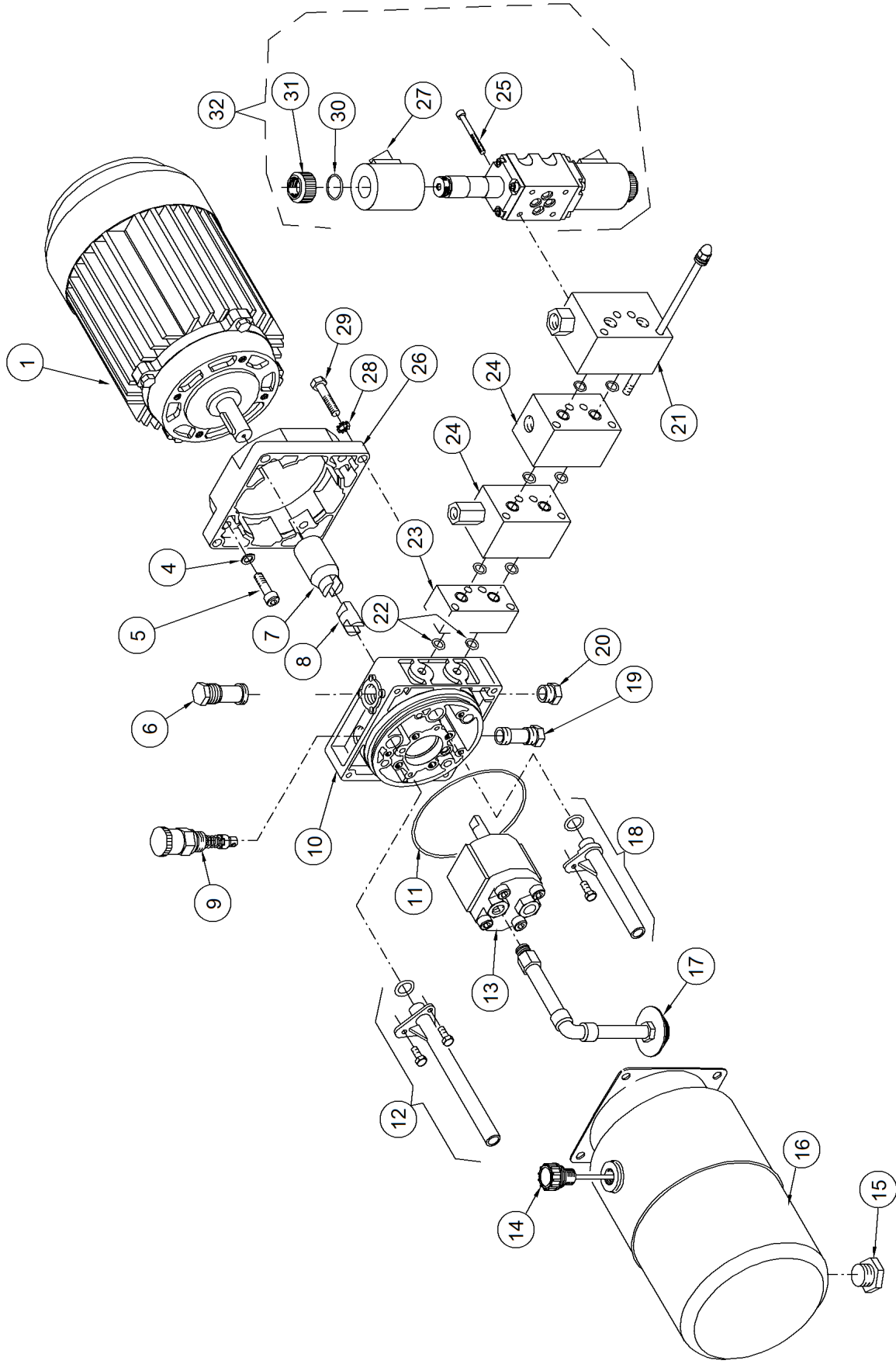
**A** available - disponible - vorhanden - beschikbaar - tillgänglig  
disponibile - disponibile - disponivel - Доступно

**B** on request - sur demande - auf Antrag - op aanvraag - på begäran  
a richiesta - a petición - no pedido - По запросу

**C** suggested - suggeré - vorgeschlagene - aanbevelen - föreslog  
consigliato - sugerido - sugerido - Предлагается



Pos	Code	Designation Designazione ОПИСАНИЕ	Désignation Designación Benämning	Bezeichnung Designação	N.	Note NOTa	Nota	A	B	C
1	EAM0006G39A	WASHER -COPPER 1/4 RONDELLA RAME 1/4 ШАЙБА	RONDELLE CUIVRE 1/4 ARANDELA COBRE 1/4	SCHEIBE - KUPFER 1/4 ARRUELA COBRE 1/4	24			X		
2	1-15979A	SCREW - PIERCED 1/4 VITE FORATA 1/4 ВИНТ С ОТВЕРСТИЕМ 1/4"	VIS PERCEE 1/4 TORNILLO 1/4	HOHLSCHRAUBE 1/4 PARAFUSO FURADO 1/4	11			X		
3	EAM0061G07A	HOSE- SADDLE, OPENING TUBO APERTURA CARRO ШЛАНГ ГИДРАВЛИЧЕСКИЙ	TUYAU OUVERTURE CHARIOT TUBO HIDRAULICO	LEITUNG WAGENÖFFNUNG TUBO ABERTURA CARRO	1				X	
4	18607	HOSE OIL TUBO OLIO ШЛАНГ ГИДРАВЛИЧЕСКИЙ	TUYAU HUILE TUBO ACEITE	ÖLLEITUNG TUBO ÓLEO	1				X	
5	18747	HOSE OIL TUBO OLIO ШЛАНГ ГИДРАВЛИЧЕСКИЙ	TUYAU HUILE TUBO ACEITE	ÖLLEITUNG TUBO ÓLEO	1				X	
6	1-16079A	FITTING NIPPLE RACCORDO NIPLES DI GIUNZ. ШТУЦЕР НИППЕЛЬ	RACCORD NIPPLE EMPALME NIPLE	ANSCHLUSSNIPPEL JUNÇÃO NIPLES	1	1/4"		X		
7	4018610	VALVE, RECALL- REGISTERED VALVOLA DI RIT. PILOTATA КЛАПАН ОБРАТНЫЙ	VANNE DE RETOUR VALVULA RIT.	RÜCKSCHLAGVENTIL GESTEUERT VÁLVULA DE RET. PILOTADA	1	1/4"		X		X
8	18748	FITTING RACCORDO NIPLES ШТУЦЕР	RACCORD EMPALME	NIPPELANSCHLUSS JUNÇÃO NIPLES	1	M/F 1/4"		X		
9	20344	FITTING RACCORDO A OCCHIO ШТУЦЕР	RACCORD EMPALME	ÖSENANSCHLUSS JUNÇÃO OLHO	1	1/4"			X	
10	18746	HOSE OIL TUBO OLIO ШЛАНГ ГИДРАВЛИЧЕСКИЙ	TUYAU HUILE TUBO ACEITE	ÖLLEITUNG TUBO ÓLEO	1				X	
11	13963	HOSE, SADDLE- CLOSING TUBO CHIUSURA CARRO ШЛАНГ ГИДРАВЛИЧЕСКИЙ	TUYAU FERMETURE CHARIOT TUBO HIDRAULICO	LEITUNG WAGENVERSCHLUSS TUBO FECHAMENTO CARRO	1				X	
12	EAS2112G56A	HOSE FOR MANIFOLD TUBO RIGIDO COLLETORE ТРУБКА	TUYAU POUR COLLECTEUR PIVOTTANT TUBO RÍGIDO	METAL TUBE TUBO RÍGIDO	1			X		
13	EAM0060G84A	PISTON - DESCENT SPEED CONTROL PISTONCINO REGOLAZ.DISCESA ПОРШЕНЬ УПРАВЛЕНИЯ ОПУСКАНИЕМ	CROCHET REGLAGE DESCENTE CONOS	KL. EINSTELLKOLBEN F. SENKEN PISTÃO REGUL.DESCIDA	1				X	
14	EAM0060G83A	SPRING-MOVEMENT, PIVOT MOLLA MOVIMENTO PISTONCINO ПРУЖИНА	RESSORT MOUVEMENT PIVOT RESORTE MOVIMIENTO EJE	BEWEGUNGSFEDER KL. KOLBEN MOLA MOVIMENTO PISTÃO	1				X	





Pos	Code	Designation	Désignation	Designación	N.	Note	Nota	A	B	C
1	2-68766A	PUMP MOTOR 200/345V 60Hz 1.5kW	MOTEUR POMPE HYDR. 200/345V60HZ1.5kW	MOTOR BOMBA HIDRÁULICA 200/345V60HZ1.5	1			X		
1	2-95866A	MOTOR FOR HYDR. PUMP 1PH.220V HP2	MOTEUR POMPE HP2	MOTOR BOMBA HIDRAULICA HP2	1	200/220v-60Hz-1ph		X		
1	2-49266A	MOTOR HP2 - HYDRAULIC PUMP	MOTEUR POMPE HP2	MOTOR BOMBA HIDRAULICA HP2	1	UL/CSA 230/400v-200/345v		X		
4	1-10041	WASHER D.8	RONDELLE DIAM 8	ARANDELA PLANA D.8 GALVANIZ.	4	50/60Hz-3ph D8-UNI6592-69		X		
5	1-17709	SCREW TCEI 8X20 8G	VIS CHc	TORNILLO TCEI	4	DIN 125 M8X100 8K		X		
6	14486	CAP, FULL COMPLETE	BOUCHON COMPLET, LONGUE	TAPON COMPLETO	1	ISO 4762		X		
7	14478	HALFJOINT REAR	DEMI-JOINT ANTERIEUR	SEMI-JUNTA ANTERIOR	1			X		
8	14477	HALF-COUPLING, REAR	DEMI-CONNECTION POSTERIEURE	SEMI-JUNTO POSTERIOR	1			X		
9	14484	MAX PRESSURE VALVE	SOUPAPE DE PRESSION MAXIM	VALVULA DE MAXIMA PRESION	1			X		
10	14483	ALUMINIUM FLANGE	EMBASE EN ALUMINIUM	CHAPA DE ALUMINIO	1			X		
11	8-14314A	OR SEAL DI.110,70X3,53A+P 4437	JOINT OR DI.110,70X3,53 A+P 4437	JUNTA OR DI.110,70X3,53A+P 4437	1			X		
12	14474	HOSE, SECONDARY EXHAUST	TUYAU DE VIDAGE ACCESSOIRE	TUBO ESCAPE AUXILIARIO	1			X		
13	14476	PUMP HYDRAULIC	POMPE HYDRAULIQUE	POMPOA HYDRAULICA	1	3.2		X		X
14	14470	CAP,OIL TANK	BOUCHON RESERVOIR HUILE	TAPA DEPOSITO ACEITE	1			X		
15	14471	PLUG,OIL DRAIN	BOUCHON VIDAGE RESERVOIR HUILE	TAPA DESCARGADA DEPOSITO ACEITE	1			X		
16	14469	TANK,OIL 5 LT	RESERVOIR HUILE 5 LT	DEPOSITO ACEITE DE 5 LITROS	1			X		
17	15403	FILTER FLAT	FILTRE PLAT	FILTRO CHATO	1			X		

**A** = available - disponible - disponible

**B** = on request - sur demande - a petición

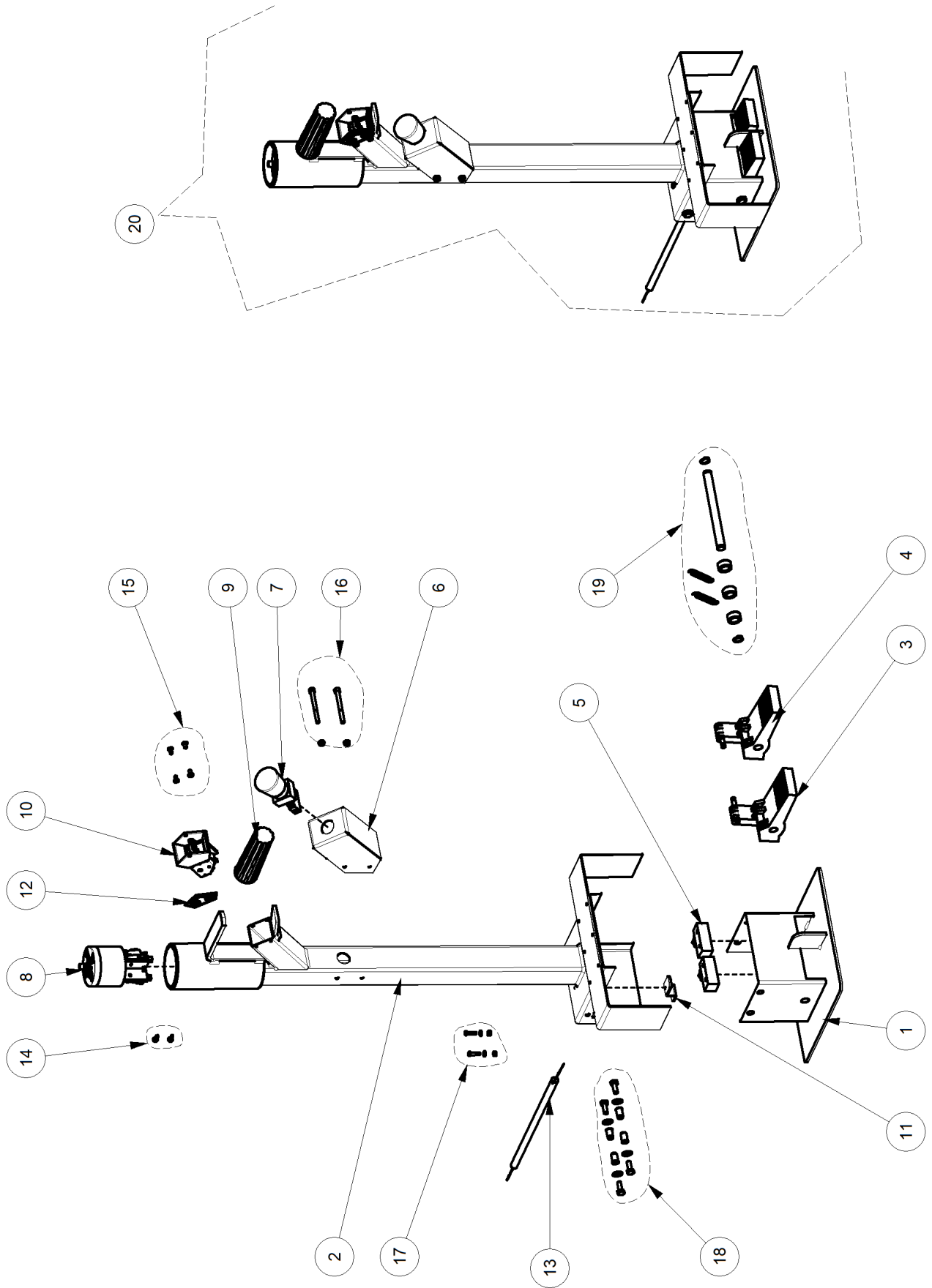
**C** = suggested - suggeré - sugerido

Pos	Code	Designation	Désignation	Designación	N.	Note	Nota	A	B	C
18	21250	HOSE, EXHAUST	TUYAU D'ECHAPPEMENT	TUBO DE ESCAPE	1			X		
19	14485	VALVE CHECK	SOUPAPE DE RETENUE	VALVULA DE TENIDA	1			X		
20	14487	CAP,FULL SHORT	BOUCHON COMPLET, COURT	TAPON COMPLETO	1			X		
21	14480	BLOCK,CHECK VALVE	BLOQUET AVEC SOUPAPE DE RETENUE	BLOQUE CON VALVULA DE RETENCION	1			X		X
22	8-12014A	SEAL OR 14X1,78	JOINT OR 14X1,78	JUNTA OR 14X1,78	8			X		
23	14482	BLOCK SPACER	BLOQUET D'ENTRETOISE	ESPESOR	1				X	
24	14481	BLOCK,CIRCUITRY	BLQUET AVEC CIRCUIT SERIE	BLOQUEO CON CIRCUITO EN SERIE	2				X	
25	7203049	SCREW TCEI 5X30 8G	VIS TCEI 5X30 8G	TORNILLO TCEI 5X30 8G	4			X		
26	14479	FLANGE,MOTOR	EMBASE ACCROCHAGE MOTEUR	ARANDELA CONEXION MOTOR	1			X		
27	10562	COIL, SOLENOID	BOBINE ELECTROVANNE	BOBINA ELECTROVALVULA	6	12 24Vcc			X	
27	EAM0082G86A	UL RECOGNIZED COIL, 24VDC – 27W	BOBINE UL RECONNUE, 24VDC – 27W	BOBINA UL RECOGNIZED, 24VDC – 27W	6	12 24Vcc UR			X	
28	1-2946	WASHER - GROWER d.8	RONDELLE GROWER d.8	ARANDELA GROWER D.8	4				X	
29	1-15701A	SCREW TE 8X30 8G	VIS H	TORNILLO TE	4			X		
30	4126	OR SEAL	JOINT OR	JUNTA OR	6	D.18 OR 4075			X	
31	4147	CLAMPING RING FOR SOLENOID	EMBOUT DE FIXAGE	ARO DE BLOQUEAJE ELECTROVALVULA	6				X	
32	9437	SOLENOID VALVE	ELECTROVANNE	ELECTROVALVULA	3	24V		X		X
32	EAA0408G16A	SOLENOID VALVE 24 VDC - 27 W - cETL	ELETTROVALVE 24 VDC - 27 W - cETL	ELETTROVALVULA 24 VDC - 27 W - cETL	3	24VDC - UL			X	

**A** = available - disponible - disponible

**B** = on request - sur demande - a petición

**C** = suggested - sugeré - sugerido



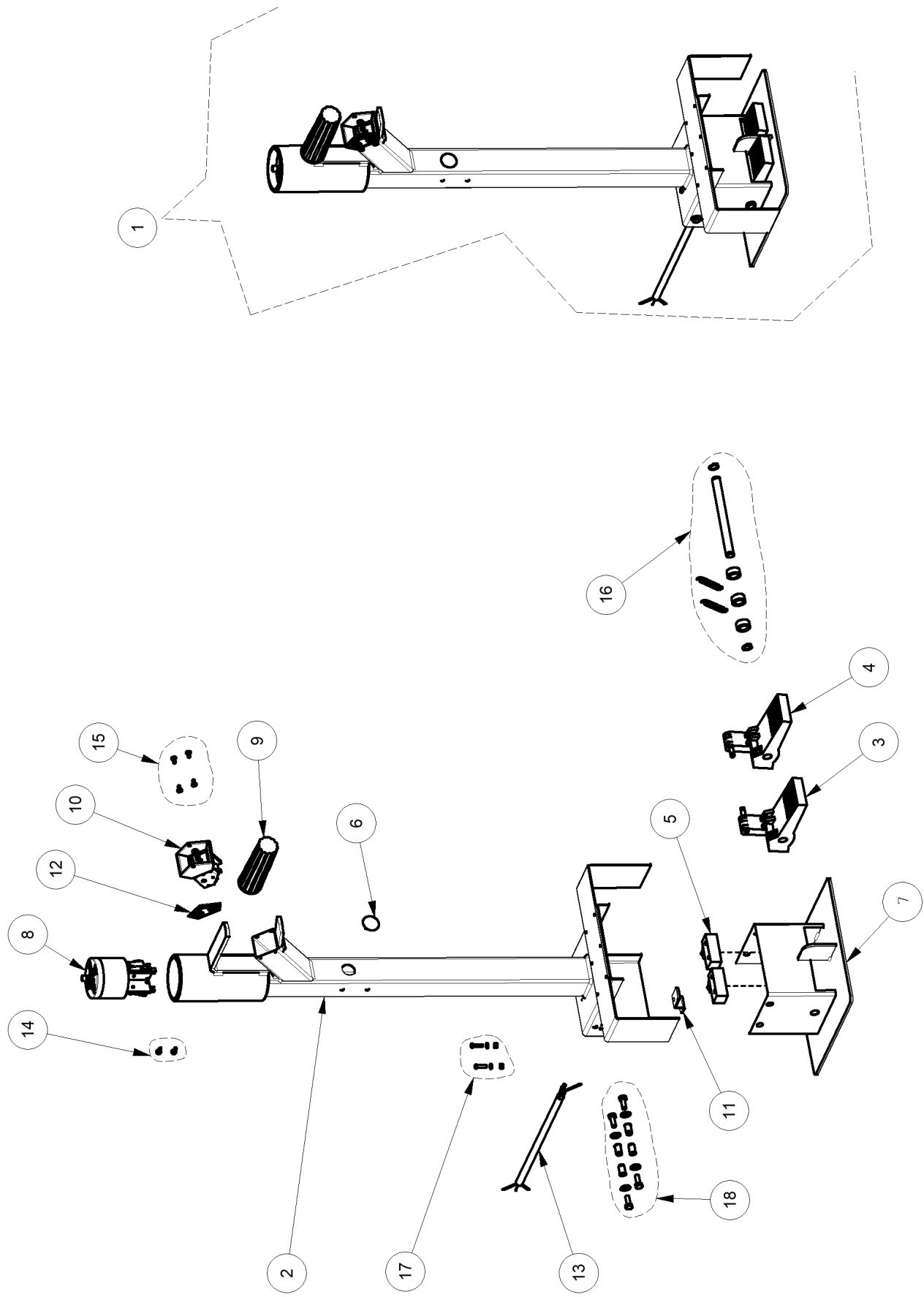
Pos	Code	Designation	Désignation	Designación	N.	Note	Nota	A	B	C
1	4013119	PEDAL-ASSY BASE	EMBASE GROUPE PEDALES	BASE GRUPO PEDALES	1			X		
2	EAA0426G00A	FRAME	CHASSIS	BASTIDOR	1			X		
3	EAA0347G80A	LEFT PEDAL	PEDALE DE GAUCHE	PEDAL IZQUIERDA	1	SX		X		
4	4002196	PEDAL	PEDALE	PEDAL	1			X		
5	2-10761A	MICRO-SWITCH	MICRO INTERRUPTEUR	MICROINTERRUPTOR	2	MS 09		X		X
6	17799	SWITCH EMERGENCY BOX	BOITE INTERRUPTEUR EMERGENCE	ESCATULA INTERRUPTOR EMERGENCIA	1	RAL 1021		X		
7	4017903	BUTTON	BOUTON	PULSADORA	1			X		
8	4015712	CONTROLS, 8-WAYS	MANIPULATEUR 8 POSITIONS	INTERRUPTOR 8 POSICIONES	1	CE		X		
9	3422	UPPER HANDLE	POIGNEE SUPERIEURE	MANIJA SUPERIOR	1			X		
10	4006043	SWITCH - 2 POSITION	INTERRUPTEUR 2 POSITIONS	INTERRUPTOR 2 POSICIONES	1	CE		X		X
11	22435	SEAT- LOCKING	SIEGE FIXEGE	ESTRIBO DE FIXAJE	1				X	
12	EAL0443G57A	SWITCH LABLE	PLAQUETTE INTERRUPTEUR	SWITCH LABLE	1			X		
13	EAA0507G71A	RUBBER HOSE WITH CABLES	TUYAU EN CAOUTCHOUC A. C.	TUBO GOMA C. CABLOS	1			X		
14	EAK0317G66A	KIT FIXING PEDAL UNIT COVER	KIT DE FIXATION COUVERTURE GROUPE PÉD	KIT FIJACIÓN COBERTURA PEDAL	1				X	
15	EAK0317G67A	KIT FIXING PEDAL UNIT SWITCH	KIT DE FIXATION INTERRUPTEUR GROUPE PÉ	KIT FIJACIÓN INTERRUPTOR PEDAL	1			X		
16	EAK0317G68A	KIT FIXING PEDAL UNIT BOX SWITCH	KIT DE FIXATION INTERRUPTEUR BOÎTE	KIT FIJACIÓN INTERRUPTOR CAJA	1				X	
17	EAK0317G69A	KIT FIXING PEDAL UNIT	KIT UNITÉ FIXATION DE PÉDALE	KIT FIJACIÓN UNIDAD PEDAL	1				X	

**A** = available - disponible - disponible

**B** = on request - sur demande - a petición

**C** = suggested - suggeré - sugerido

Pos	Code	Designation	Désignation	Designaciòn	N.	Note	Nota	A	B	C
18	EAK0317G70A	KIT FIXING PEDAL UNIT BASE	KIT DE FIXATION BASE	KIT FIJACIÓN BASE	1			X		
19	EAK0317G71A	KIT FIXING PEDAL UNIT FOOT PEDALS	KIT DE FIXATION PÉDALES	KIT FIJACIÓN PEDALES	1			X		
20	EAA0410G79A	CONTROL PORTABLE UNIT	BOITE COMMANDE PORTATIF	UNIDAD MOVIL DE MANDO	1			X		



Pos	Code	Designation	Désignation	Designación	N.	Note	Nota	A	B	C
1	EAA0508G15A	PORTABLE CONTROL UNIT	BOITE COMMANDE PORTATIF	UNIDAD MOVIL DE MANDO	1				X	
2	EAA0426G00A	FRAME	CHASSIS	BASTIDOR	1			X		
3	EAA0347G80A	LEFT PEDAL	PEDALE DE GAUCHE	PEDAL IZQUIERDA	1	SX		X		
4	4002196	PEDAL	PEDALE	PEDAL	1			X		
5	2-10761A	MICRO-SWITCH	MICRO INTERRUPTEUR	MICROINTERRUPTOR	2	MS 09		X		X
6	1-09076A	CAP CLOSING	COUVERCLE FERMETURE	TAPA CIERRE	1	D.14>D.21 E.CO 50486		X		
7	4013119	PEDAL-ASSY BASE	EMBASE GROUPE PEDALES	BASE GRUPO PEDALES	1			X		
8	4015712	CONTROLS, 8-WAYS	MANIPULATEUR 8 POSITIONS	INTERRUPTOR 8 POSICIONES	1	CE		X		
9	3422	UPPER HANDLE	POIGNEE SUPERIEURE	MANIJA SUPERIOR	1			X		
10	4006043	SWITCH - 2 POSITION	INTERRUPTEUR 2 POSITIONS	INTERRUPTOR 2 POSICIONES	1	CE		X		X
11	22435	SEAT- LOCKING	SIEGE FIXEGE	ESTRIBO DE FIXAJE	1				X	
12	EAL0443G57A	SWITCH LABLE	PLAQUETTE INTERRUPTEUR	SWITCH LABLE	1			X		
13	4014408	HOSE-RUBBER W. CABLES	TUYAU CAOUTCHOUCAVEC CAVETS	TUBO CAUCHO CON CABLES	1			X		X
14	EAK0317G66A	KIT FIXING PEDAL UNIT COVER	KIT DE FIXATION COUVERTURE GROUPE PÉD	KIT FIJACIÓN COBERTURA PEDAL	1				X	
15	EAK0317G67A	KIT FIXING PEDAL UNIT SWITCH	KIT DE FIXATION INTERRUPTEUR GROUPE PÉ	KIT FIJACIÓN INTERRUPTOR PEDAL	1			X		
16	EAK0317G71A	KIT FIXING PEDAL UNIT FOOT PEDALS	KIT DE FIXATION PÉDALES	KIT FIJACIÓN PEDALES	1			X		
17	EAK0317G69A	KIT FIXING PEDAL UNIT	KIT UNITÉ FIXATION DE PÉDALE	KIT FIJACIÓN UNIDAD PEDAL	1				X	

**A** = available - disponible - disponible

**B** = on request - sur demande - a petición

**C** = suggested - suggeré - sugerido

Pos	Code	Designation	Désignation	Designaciòn	N.	Note	Nota	A	B	C
18	EAK0317G70A	KIT FIXING PEDAL UNIT BASE	KIT DE FIXATION BASE	KIT FIJACIÓN BASE	1			X		

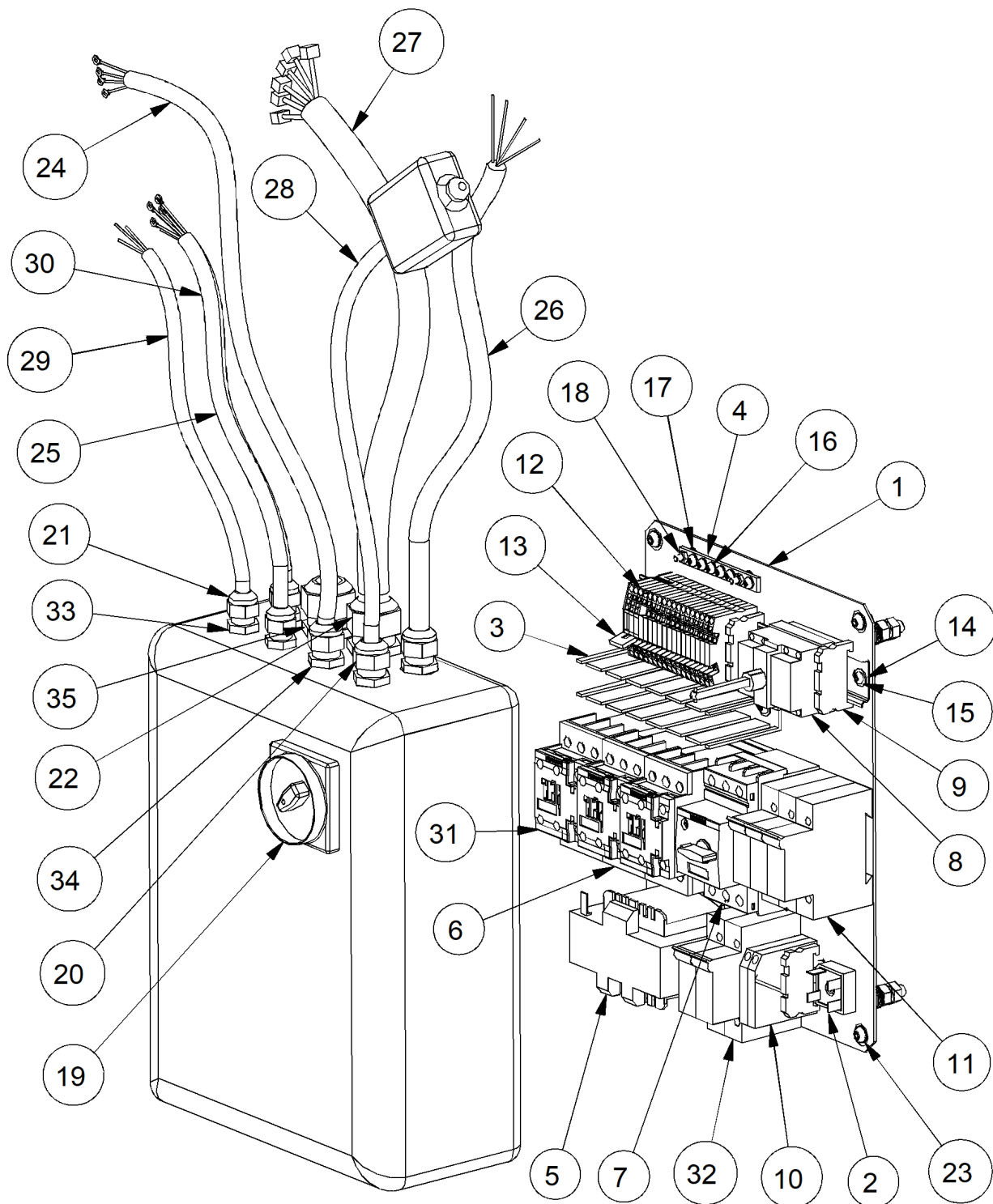
**A** = available - disponible - disponible

**B** = on request - sur demande - a petición

**C** = suggested - suggeré - sugerido



# EAZ0088G68A



11/2014

Pos	Code	Designation	Désignation	Designación	N.	Note	Nota	A	B	C
1	EAM0085G28A	BOARD PLATE FOR ELECTRIC BOX	BOARD PLATE FOR ELECTRIC BOX	PLACA DE PANEL PARA CAJA ELÉCTRICA	1			X		
2	3-66711A	BRIDGE RECTIFIER	PONT DE REDRESSEMENT	PUENTE RECTIFICADOR	1				X	
3	8-01534A	PVC 25x60 RACEWAY	CANAL PVC 25X60	CANALINA PVC 25X60	2				X	
4	EAM0070G21A	PLATE, EARTH	TOLE DE TERRE	CHAPA DE TIERRA	6				X	
5	7-17301A	TRANSFORMER 0-208-230V 0-24/0-26 100VA	TRANSFORMATEUR	TRANSFORMADOR	1	0-208-230V		X		
6	2-14437A	CONTACTOR 3 POLES 24V	CONTACTEUR 3POLES 24V	CONTACTOR 3 POLOS 24V	2	0-24/0-26 100VA 50/60HZ 7.5KW			X	
7	2-62366A	MOTOR STARTER PROTECTOR	PROTECTEUR DEMARREUR MOTEUR	PROTECTOR MOTOR STARTER	1	230V			X	
8	2-15959A	SWITCH-DISCONNECTOR	INTERRUPTEUR SECTIONNEUR	INTERRUPTOR DE BLOQUEO	2				X	
9	2-07633A	TERMINAL BLOCK END BRACKET	TERMINAL BLOCK END BRACKET	TERMINAL BLOCK END BRACKET	2				X	
10	2-29551A	SIEGE FUSIBLES	SIEGE FUSIBLES	SOPORTE FUSIBLES	2				X	
11	2-29351A	FUSE CARRIER 32A 10X38	SIÈGE FUSIBLE 32A 10X38	PORTAFUSIBLE SEC. TRIP. 32A 10X38	1				X	
12	2-07833A	MODULAR TERMINAL BLOCK	MODULAR TERMINAL BLOCK	MODULAR TERMINAL BLOCK	6				X	
13	2-08333A	PLUG-IN BRIDGE	PONT ENFICHABLE	PUENTE	1					X
14	1-16441	Washer plain	Rondelle plate	Arandela plana	6	D4x12x1			X	
15	1-24606A	SCREW	VIS	TORNILLO	6	DIN 9021 M4x12				X
16	1-19804	Screw, Phil Pan head M4X6	VIS CB	Tornillo	8	UNI 7687 M4 x 6				X
17	1-1348	WASHER - d.4	RONDELLE d.4	ARANDELA D.4	8	UNI 7687 D4 DIN 6798A				X

**A** = available - disponible - disponible

**B** = on request - sur demande - a petición

**C** = suggested - suggeré - sugerido

Pos	Code	Designation	Désignation	Designación	N.	Note	Nota	A	B	C
18	1-11433	NUT - M4 6S	ECROU M4 6S	TUERCA M4 CL.8 GALV.	4			X		
19	2-62666A	PLASTIC FRONT PLATE-DOOR INTERLOCK	PLAQUE AVANT PLASTIQUE - VERROUILLAGE	PLACA FRONTAL DE PLÁSTICO DE ENCASTRE	1				X	
20	2-16157A	METAL CABLE GLAND M25 CSA	PRESSE-CABLE METALLIQUE M25 CSA	APRIETA-CABLE METÁLICO M25 CSA	4	CSA			X	
21	2-16057A	METAL CABLE GLAND M20 CSA	PRESSE-CABLE METALLIQUE M20 CSA	APRIETA-CABLE METÁLICO M20 CSA	2	CSA			X	
22	2-16257A	METAL CABLE GLAND M32 CSA	PRESSE-CABLE METALLIQUE M32 CSA	APRIETA-CABLE METÁLICO M32 CSA	2	CSA			X	
23	1-54609A	SCREW M6 x 10mm ISO7380 Zinc.	VIS BHc	TORNILLO TBEI	6	M6x10 ISO 7380 CSA		X		
24	EAW0283G27A	CHUCK MOTOR CABLE CSA	CABLE MOTEUR MANDRIN CSA	CABLE MOTOR MANDRIL CSA	1	CSA		X		
25	EAW0283G26A	HYDRAULIC PUMP MOTOR CABLE CSA	CABLE MOTEUR POMPE HYDRAULIQUE CSA	CABLE MOTOR BOMBA HIDRÁULICA CSA	1	CSA		X		
26	EAW0282G21A	CSA 3 PHASE MAINS CABLE	CSA 3 PHASE MAINS CABLE	CABLE RED TRIFÁSICO CSA	1	CSA		X		
27	EAW0283G29A	CSA SOLENOID VALVES CABLE	CABLE ELECTROVANNES CSA	CABLE ELECTROVÁLVULAS CSA	1	CSA		X		
28	EAW0283G28A	MICRISWITCH CABLE CSA	CABLE BUTEE	CABLE TOPE RECORRIDO	1	CSA		X		
29	EAW0282G78A	MOTOR THERMAL PROTECTION CABLE CSA	CABLE PROTECTION THERMIQUE MOTEUR C/	CABLES DE PROTECCIÓN TÉRMICA MOTOR C	1	CSA		X		
30	EAW0282G77A	PUMP THERMAL PROTECTION CABLE CSA	CABLE PROTECTION THERMIQUE POMPE CS/	CABLES DE PROTECCIÓN TÉRMICA BOMBA C	1			X		
31	2-14237A	CONTACTOR 15kW , 1NO, 24VAC	CONTACTEUR 15kW , 1NO, 24VAC	CONTACTOR 15kW, 1NO, 24VAC	1			X		
32	2-27451A	FUSE HOLDER 10X38 2 WAYS CSA	FUSE HOLDER 10X38 2 WAYS CSA	FUSE HOLDER 10X38 2 WAYS CSA	1	CSA version		X		
33	1-04383A	LOCKNUT 20X1.5	ECROU DE SERRAGE 20X1.5	TUERCA DE AJUSTE 20X1.5	2				X	
34	1-04483A	LOCKNUT 25X1.5	ECROU DE SERRAGE 25X1.5	TUERCA DE AJUSTE 25X1.5	4				X	

**A** = available - disponible - disponible

**B** = on request - sur demande - a petición

**C** = suggested - suggeré - sugerido

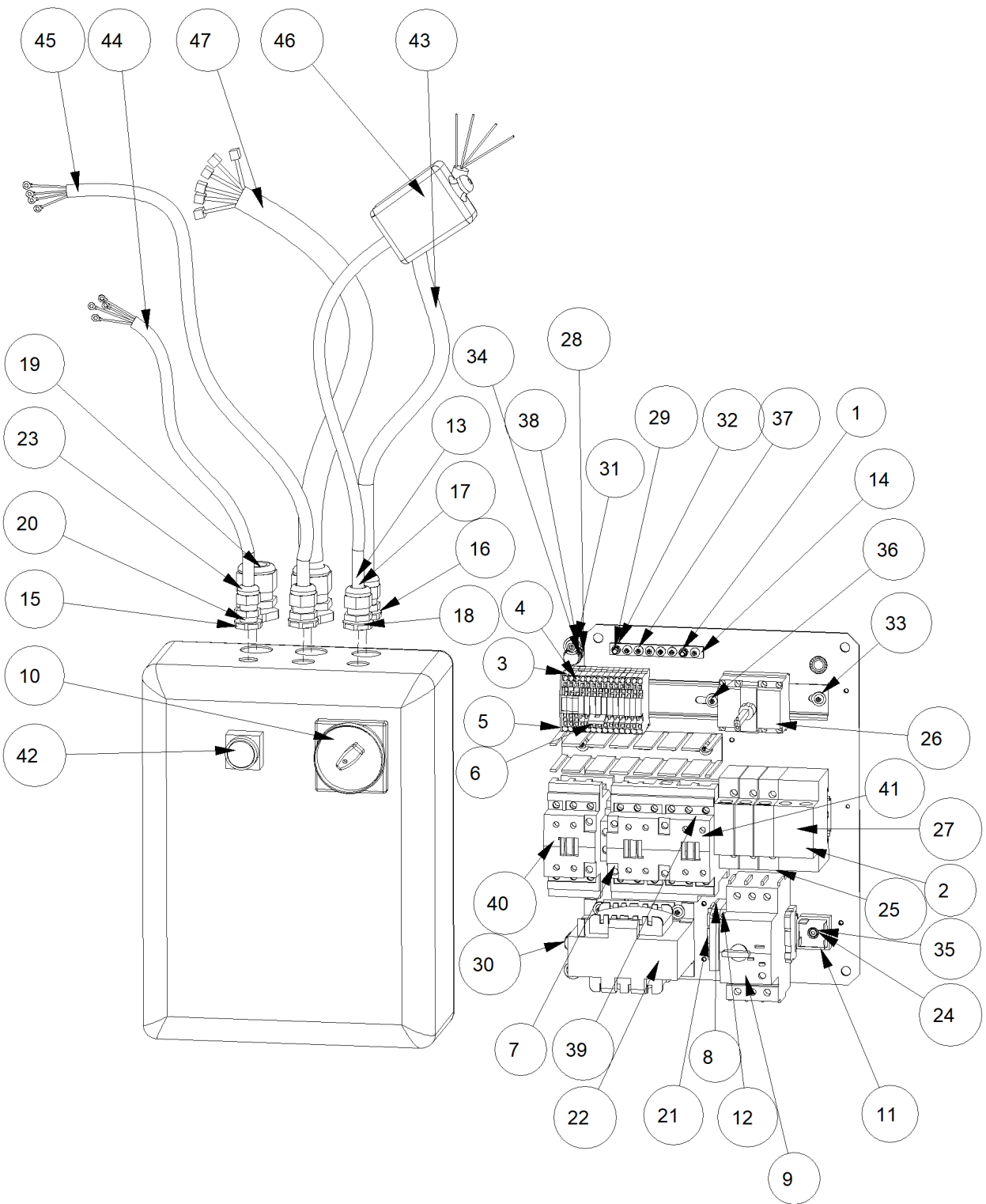
Pos	Code	Designation	Désignation	Designaciòn	N.	Note	Nota	A	B	C
35	1-04583A	LOCKNUT 32X1.5	ECROU DE SERRAGE 32X1.5	TUERCA DE AJUSTE 32X1.5	2					X

**A** = available - disponible - disponible

**B** = on request - sur demande - a petición

**C** = suggested - suggeré - sugerido

EAZ0089G31A



03/2015

Pos	Code	Designation	Désignation	Designación	N.	Note Nota	A	B	C
1	1-61009A	SCREW	VIS	TORNILLO	2	M4x25 ISO 7380	X		
2	2-30051A	CYLINDRICAL FUSE GG 500V	FUSIBLE 500V	FUSIBLE 500V	2	2A 10X38MM	X		
3	2-08033A	TERMINAL BLOCK	BORNIER	BORNE	3	3 pcs.STS 2,5 Vers. 5 pcs R-Vers.		X	
4	2-08133A	TERMINAL BLOCK	BORNIER	BORNE	13	12 PCS STS 2,5 16 PCS R VERSION	X		
5	2-08233A	END COVER	COUVERCLE FINAL	TAPA FINAL	1			X	
6	2-08333A	PLUG-IN BRIDGE	PONT ENFICHABLE	PUENTE	1			X	
7	2-13561A	AUXILIARY SWITCH	INTERRUPTEUR AUXILIAIRE	INTERRUPTOR AUXILIAR	1	24V 50/60Hz	X		
8	2-29651A	END SECTION	FOND FINAL	PLACA TERMINAL	1			X	
9	2-62266A	MOTOR STARTER PROTECTOR 4.5/6.3A	DISJONCTEUR MAGNETOTHERMIQUE 4,5/6,3	INTERRUPTOR MAGNETOTÉRMICO 4.5/6.3A	1	AC 400V/50HZ		X	
9	2-62366A	MOTOR STARTER PROTECTOR	PROTECTEUR DEMARREUR MOTEUR	PROTECTOR MOTOR STARTER	1	AC 440V/60HZ 230V		X	
10	2-62666A	PLASTIC FRONT PLATE-DOOR INTERLOCK	PLAQUE AVANT PLASTIQUE - VERROUILLAGE	PLACA FRONTAL DE PLÁSTICO DE ENCASTRE	1			X	
11	3-66711A	BRIDGE RECTIFIER	PONT DE REDRESSEMENT	PUENTE RECTIFICADOR	1			X	
12	2-29551A	SIEGE FUSIBLES	SIEGE FUSIBLES	SOPORTE FUSIBLES	2			X	
13	2-12457A	CABLE GLAND PG13,5 BLACK	SERRE-CABLE PG13,5 NOIR	PRENSACABLE PG13,5 NEGRO	1	PG13,5 BLACK	X		
14	EAM0070G21A	PLATE, EARTH	TOLE DE TERRE	CHAPA DE TIERRA	1			X	
15	1-03383A	NUT	ECROU	TUERCA	1	PG9 SKINTOP		X	
16	1-03283A	LOCKNUT - PG 13.5 THREAD SIZE	ECROU BLOC. SKINTOP GPM-GL13,5	TUERCA BLOQ. SKINTOP GPM-GL13,5	1	GPM-GL13,5		X	

**A** = available - disponible - disponible

**B** = on request - sur demande - a petición

**C** = suggested - suggeré - sugerido

Pos	Code	Designation	Désignation	Designación	N.	Note	Nota	A	B	C
17	2-13657A	PRESS CABLE	SERRE-CABLE	APRIETA-CABLE	2			X		
18	1-03483A	LOCKNUT PG11 THREAD SIZE	ECROU BLOCAGE SKINTOP PG 11	TUERCA BLOQ. SKINTOP PG 11	2	PG11 WL ser.		X		
19	2-13757A	PRESS CABLE	SERRE-CABLE	APRIETA-CABLE	2	PG21 WL ser.			X	
20	1-03583A	HEX NUT	ECROU	TUERCA HEXAGONAL	2	PG 21			X	
21	2-07533A	BLOCK, TERMINAL BOARD	BUTEE BOITE A BORNES	BLOQUEO TERMINAL	2	OPTION			X	
22	7-17001A	TRANSFORMER 1 PHASE 100VA	TRANSFORMATEUR MONOPH.100VA	TRANSFORMADOR MONOFAS.100VA	1			X		
23	2-13557A	PRESS CABLE PG 9	PRESSE A CABLE PG 9	PRENSACABLE PG 9	1	PG9 SKINTOP		X		
24	1-5547	WASHER	RONDELLE	ARANDELA	7	Ø 4,2			X	
25	2-29351A	FUSE CARRIER 32A 10X38	SIÈGE FUSIBLE 32A 10X38	PORTAFUSIBLE SEC. TRIP. 32A 10X38	3			X		
26	2-15759A	SWITCH BLOCK	INTERRUPTEUR BLOC	INTERRUPTOR BLOQUEO	1	3X16A		X		
27	2-25451A	BIPOLAR FUSE HOLDER 10,3X38MM	PORTEFUSIBLE BIPOLAIRE 10,3X38MM	PORTAFUSIBLE BIPOLAR 10,3X38MM	1			X		
28	1-11733	NUT M8	ECROU M8 6S	TUERCA M8 6S	8	M8 8K / DIN934 UNI5588-65		X		
29	1-11433	NUT - M4 6S	ECROU M4 6S	TUERCA M4 CL.8 GALV.	4			X		
30	1-1748	WASHER SHAKEPROOF D8 DIN 6798/AGALV.	RONDELLE DIAM 8 GALV.	ARANDELA DE D.8 GALVANIZ.	4	D8 DIN 6798A		X		
31	1-1548	WASHER-LOCK d.6	RONDELLE DE d.6	ARANDELA DE D.6	4				X	
32	1-1348	WASHER - d.4	RONDELLE d.4	ARANDELA D.4	5	D4 DIN 6798A D4x12x1		X		
33	1-16441	Washer plain	Rondelle plate	Arandela plana	16	DIN 9021		X		

**A** = available - disponible - disponible

**B** = on request - sur demande - a petición

**C** = suggested - sugeré - sugerido

Pos	Code	Designation	Désignation	Designación	N.	Note Nota	A	B	C
34	1-32701A1	SCREW M8X25	VIS H	TORNILLO TE	4	M8x25,ISO 4017 DIN933	X		
35	1-13609	SCREW TCEI 4X16 8G	VIS CHc	TORNILLO TCEI	1	M4x16 UNI 5931		X	
36	1-24606A	SCREW	VIS	TORNILLO	16	M4x12 UNI 7687	X		
37	1-19804	Screw, Phil Pan head M4X6	VIS CB	Tornillo	6	M4 x 6 UNI 7687		X	
38	1-54609A	SCREW M6 x 10mm ISO7380 Zinc.	VIS BHc	TORNILLO TBEI	4	M6x10 ISO 7380	X		
39	EAA0364G73A	SUPPRESSOR FILTER	FILTRE ANTIPARASITE	FILTRO REDUCTOR	1			X	
40	2-14537A	CONTACTOR 3 POLES 24V 50/60HZ 11KW	CONTACTEUR 3 POLES 24V 50/60HZ 11KW	CONTACTOR 3POLOS 24V 50/60HZ 11KW	1	11 KW 24 VAC	X		
40	2-14437A	CONTACTOR 3 POLES 24V	CONTACTEUR 3POLES 24V	CONTACTOR 3 POLOS 24V	1	50/60HZ 7.5KW		X	
41	EAA0376G66A	CONTACTOR	CONTACTEUR	CONTACTOR	1		X		
42	EAA0382G36A	ILLUMINATED GREEN PUSH BUTTON	BOUTON-POUSSOIR VERT	PULSADOR VERDE ILUMINADO	1			X	
43	EAW0277G66A	MAIN POWER CABLE	CABLE D'ALIMENTATION	CABLE DE ALIMENTACIÓN	1		X		
44	EAW0277G71A	HYDRAULIC PUMP MOTOR CABLE	CABLE MOTEUR DE POMPE	CABLE MOTOR BOMBA	1		X		
45	EAW0277G72A	CHUCK MOTOR CABLE	CHUCK MOTOR CABLE	CHUCK MOTOR CABLE	1		X		
46	EAW0277G73A	ENS STROKE CABLE	ENS STROKE CABLE	ENS STROKE CABLE	1		X		
47	EAW0277G74A	OIL SOLENOID VALVES CABLE	OIL SOLENOID VALVES CABLE	OIL SOLENOID VALVES CABLE	1		X		







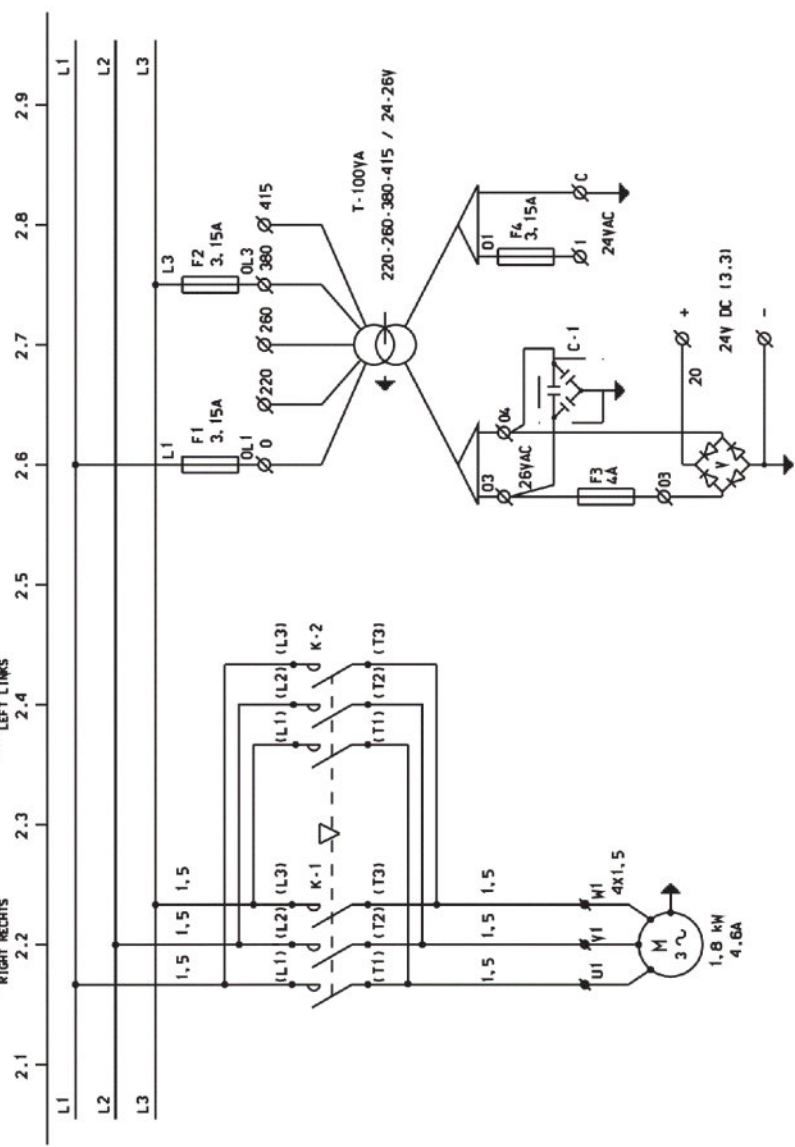


MOTORE MANDRINO  
MOTEUR AUTOCENTREUR  
SPINDLE MOTOR  
SPINDEL MOTOR

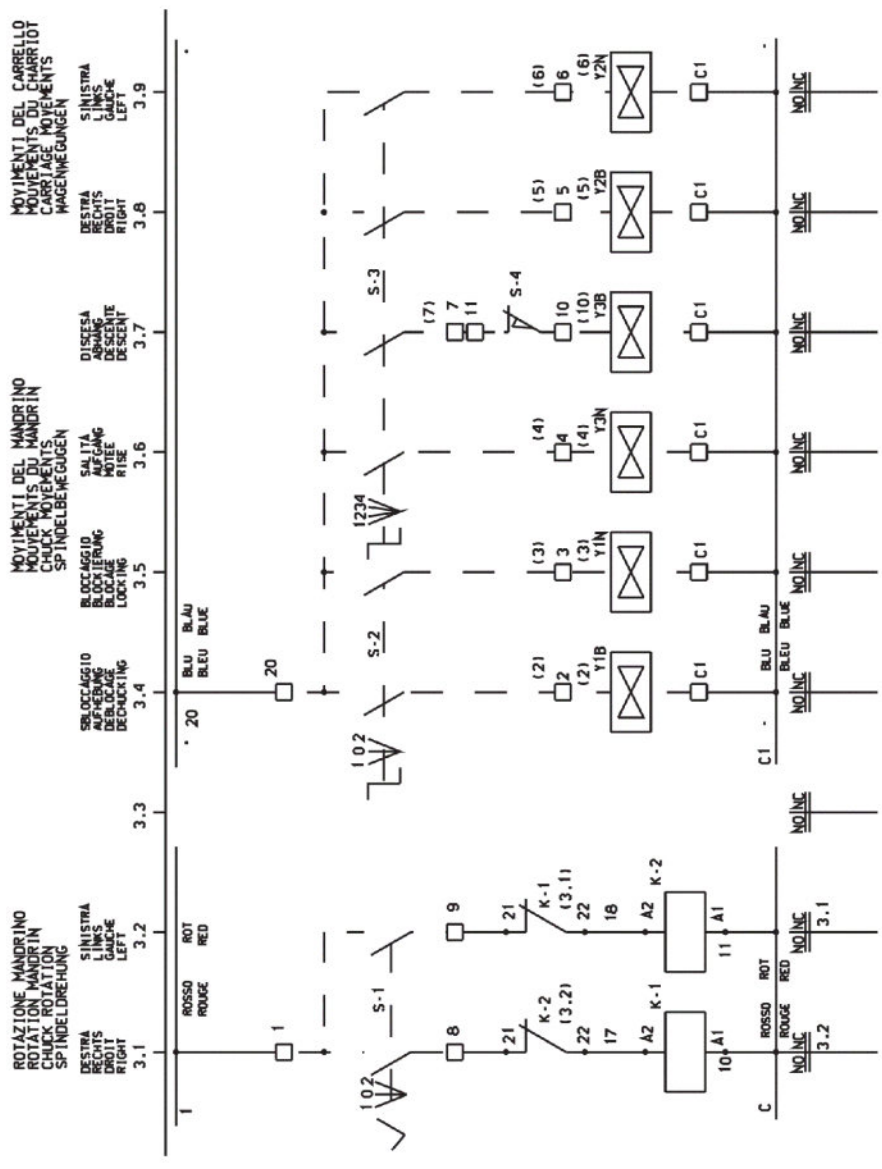
DESTRA DROITE  
RIGHT RECHTS

SINISTRA GAUCHE  
LEFT LINKS

CIRCUITI AUSILIARI  
CIRCUITS AUXILIAIRES  
HILFSSTROMKREIS



ORIGINE: CODICE NT 941302		GRUPPO PAGE	NUMERO DE PAGES
		2	6
FIRMA, GEZ. SIGNATURE COMPAGNI D.		CLIENTE BESTELLER CLIENT CUSTOMER	
DATA DATUM DATE		NUMERO AUTRICE N°. COMANDA N° P.D. NUMBER	
17-03-94			
COSTRUITO IN FABBRICAT IN FABRIQUE EN MADE IN		SCHEMA ELETTRICO BK 2600 SCHEMA ELECTRIQUE BK 2600 ELECTRIC DIAGRAM BK 2600 SCHALTPLAN BK 2600	
ITALY			
TIPO MODELLO MODEL		2600	
CODICE MACCHINA INVENTAR N° MACHINE REF CODE MACHINE		VISTO GEPRUEFT CONTROLÉ PAR TESTÉ BY	
05-09-97		FUSARI	
DATA DATUM DATE		MODIFICA AENDERUNG MODIFICATION CHANGE	
NONE NAME		1	
VEDI TABELLA		CODICE N°. ZEICHNUNG N°. 0016637	
		FAMIGLIA 824	



ROTAZIONE MANDRINO  
ROTATION MANDRIN  
CHUCK ROTATION  
SPINDEL DREHUNG

DESTRA  
RECHTS  
DROIT  
RIHT

SINISTRA  
LINKS  
GAUCHE  
LEFT

ROSSO  
ROUGE

BLU  
BLEU

MOVIMENTI DEL CARRELLO  
MOUVEMENTS DU CHARRIOT  
CARRIAGE MOVEMENTS  
WAGENNEGUNGEN

DESTRA  
RECHTS  
DROIT  
RIHT

SINISTRA  
LINKS  
GAUCHE  
LEFT

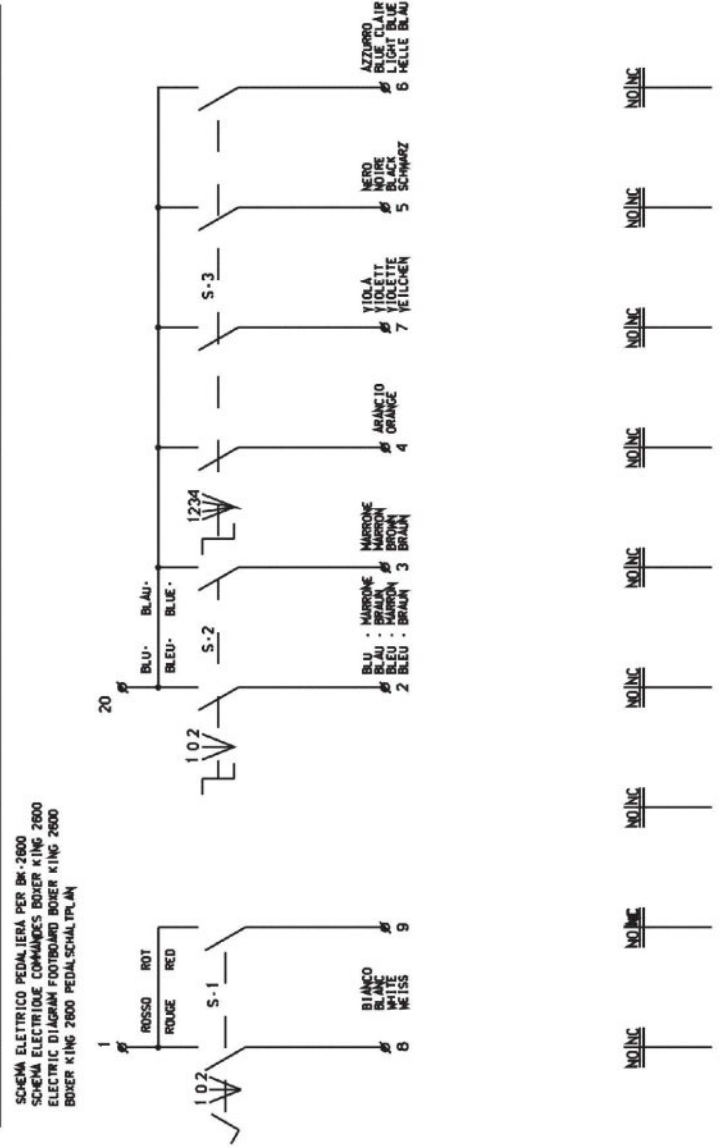
ROSSO  
ROUGE

BLU  
BLEU

ORIGINE: CODICE NT 941303		GRUPPO PAGE	NUMERO PAGE	NUMERO PAGE
		3	3	6
CLIENTE CUSTOMER		NUMERO P.D. NUMBER		
FIRMA SIGNATURE		DATA DATE		
COMPAGNI D.		17-03-94		
COSTRUITO IN FABBRICA IN		CODICE MACHINE		
ITALY		2600		
TIPO MODEL		FUSARI		
05-09-97		DATE		
MODIFICA MODIFICATION		CHANGE		
VEDI TABELLA		SCHEMA ELETTRICO BK 2600		
		ELECTRIC DIAGRAM BK 2600		
		SCHALTFLAELPLAN BK 2600		
1		SCHEMA ELETTRICO BK 2600		
No.		0016637		
		FAMIGLIA 824		



4.1	DESTRA RIGHTS RIGHT	SINISTRA GAUCHE LEFT	ROTAZIONE MANDRINO ROTATION MANDRIN SPINDEL DREHUNG	MOVIMENTI DEL MANDRINO MOVEMENTS EL MANDRINO CHUCK CARRIAGE MOVEMENTS SPINDEL BEWEGUNGEN	DISCESA DESCENTE DESCENT	DESTRA RIGHTS RIGHT	SINISTRA GAUCHE LEFT	MOVIMENTI DEL CARRELLO MOVEMENTS MANDRINOT TOOL HOLDER MOVEMENTS WAGENBEGUNGEN			
4.2	DESTRA RIGHTS RIGHT	SINISTRA GAUCHE LEFT	SBLOCCAGGIO DEBLOCKING DEBLOCKING	SBLOCCAGGIO DEBLOCKING DEBLOCKING	4.3	4.4	4.5	4.6	4.7	4.8	4.9



ORIGINE: CODICE NT 941304		GRUPPO GROUP	PAGINA PAGE	N°. N°.	PAGINE DE PAGES
		4	6	6	
CLIENTE BESTELLER CLIENT CUSTOMER		N°. N°.			
		COMMANDE N°. P.D. NUMBER			
FABRICA IN FABRIQUE EN		FIRMA GEZ. SIGNATURE			
ITALY		COMPAGNI D.			
TIPO MODELE		DATA DATUM DATE			
2600		17-03-94			
CODICE MACCHINA INVENTAR N°. MACHINE REF CODE MACHINE		VISTO GEPRÜFT CONTROLE PAR TESTED BY			
FUSARI		2600			
05-09-97		SCHEMA ELETTRICO BK 2600 SCHEMA ELECTRIQUE BK 2600 ELECTRIC DIAGRAM BK 2600 SCHALTPLAN BK 2600			
MODIFICA AENDERUNG		MODIFICATION CHANGE			
1		VEDI TABELLA			
N°.		CODICE N°. CODE N°.			
		0016637			
		FAMIGLIA 824			



POS.	SIGLA TYP REF.	STÜCK O-TE REF.	DENOMINAZIONE BENENNING DESCRIPTION	SIGLA E NORMA TYP. UND NORMENZEICHNUNG REF. AND NORM TYPE	DATA DATUM DATE	PRODOTTORE/FORNITORE HERSTELLER/LIEFERANT PRODUCER/SUPPLIER	TIPO MODELE	FABBRICATO IN FABRIQUE EN	ITALY	2600	DATA DATUM DATE	FIRMA GEZ. SIGNATURE COMPAGNI D.	CLIENTE BESTELLER CLIENT CUSTOMER	GRUPPO GRUPE GROUP	PAGINA PAGE PAGE	N° - PAGINE N° - DE PAGES N° - OF PAGES	ORIGINE: CODICE NT 941306	
5-2 5-7	1		MORSETTERIA COMPONIBILE A 2 MORSETTI ZUSATZLEISTUNGSPREISEN MIT 2 KLEMMEN COMPOSITE TERMINAL WITH 2 CHARGING CLIPS	BK-2		MEIDMULLER												
5-2 5-7	1		MORSETTERIA COMPONIBILE A 6 MORSETTI ZUSATZLEISTUNGSPREISEN MIT 6 KLEMMEN BOITTE A BORNES AVEC 6 BORNES COMPOSABLE TERMINAL WITH 6 CHARGING CLIPS	BK-6		MEIDMULLER												
3-7	5-4	1	MICROINTERRUTTORE DI SICUREZZA MICRO-INTERRUPTEUR DI SECURITE SECURITY MICROSWITCH	FP 601		PIZZATO												
3-5 3-9	1		COMUTATORE A OTTO POSIZIONI FIER LAGE KOMMUTATOR POSITIONEN FOUR POSITION COMMUTATOR		05													
3-4	1		COMUTATORE A DIE POSIZIONI ZWEI LAGE KOMMUTATOR POSITIONEN COMMUTATEUR A 2 POSITIONS POSITIONEN		05													
3-1	1		COMUTATORE A PEDALE PEDALKOMMUTATOR PEDAL COMMUTATOR		05													
2-7	1		CONDENSATORE FILTRO NETZGLIEDER CONDENSATEUR POU FILTRE SUPPRESSOR CAPACITOR	PZB 300KC13		EVOX RIFA												
	T	1	TRASFORMATORE MONOFASE 100VA EINPHASIGE TRANSFORMATOR 100VA MONOPHASE TRANSFORMER 100VA	138146		ARES												
2-8	Y	1	PONTE DI BILANZIAMENTO 25A 400V GLEICHRICHTERRIECKE 25A 400V PONT CONVERTITEUR 25A 400V L.I.N.K.-CONVERTER 25A 400V	K8PC2508		MIC												
2-6	F3	1	FUSIBILE 5x20 4A FUSIBLE 5x20 4A FUSE 5x20 4A	5x20 4A		WEBER												
2-6 2-8 2-8 2-8 2-8	F1 F2 F3 F4	3	FUSIBILE 5x20 3.15A SCHWELZSICHERUNG 5x20 3.15A FUSIBLE 5x20 3.15A FUSE 5x20 3.15A	5x20 3.15A		WEBER												
2-6 2-8 2-8	F1 F2 F4	4	PORTAFUSIBILE PORTE FUSIBLE FUSE	SFR-4		CABUR												
2-3	1		INTERRUTTORE MECCANICO PER CONTATTORI MECHANISCHEN ZUSAMMENLOCKER FÜR KONTAKTGEBER SECURITE MECANIQUE POUR COMPTEURS MECHANIC SECURITY FOR METERS	38A102A-20-38A 1023-2A		SIEMENS												
2-1 2-2	K-1 K-2	2	CONTATORE TRIPOLARE 24VAC 50/60HZ 5.50K DREI PHASIGE STROMRECHNER 24VAC 50/60HZ 5.50K COMPUTER 3 POLAIRES 24VAC 50/60HZ 5.50K THREE-POLAR METER	38T102A-10C20		SIEMENS												
1-8	0-3	1	INTERRUTTORE AUTOMATICO MAGNE THERMICO 3x25A AUTOMATISCHEN SCHALTER THERMOMAGNETO 3x25A COMPTURER AUTOMATIQUE THERMOMAGNETO 3x25A MAGNETTHERMO AUTOMATIC SWITCH	5513 327-7		SIEMENS												
1-4	0-2	1	SALVADATORE MAGNE THERMICO TRIPOLARE 4/6 3A DREI PHASIGE THERMOMAGNETISCHEN STROMBRECHER SECURITE THERMIQUE 3 POLAIRES THREE-PHASE THERMO CIRCUITBREAKER	38Y011-2A30		SIEMENS												
1-2	0-1	1	INTERRUTTORE MAGNE THERMO LUCCEOTTABILE 3x16A SCHALTER TÜRER BLOCKIERBAR LUCCEOTTABILE 3x16A INTERRUPTEUR BLOCAGE PANNAU 3x16A SWITCH FOR DOOR LOCKING	0060030L6		WEBER												
2			AGGIORNATO ELENCO COMPONENTI		22-10-03	BARGAZZI												
1			AGGIORNATO SCHEMA: INSERITO CONDENSATORE FILTRO ALLA POS. 2.7		05-09-97	FUSARI												
N°.			MODIFICA AENDERUNG MODIFICATION CHANGE															

ORIGINE: CODICE NT 941306  
 GRUPPO PAGINA N° - PAGINE  
 GRUPE PAGE N° - DE PAGES  
 GROUP N° - OF PAGES  
 6 6 6

CLIENTE BESTELLER  
 CLIENT CUSTOMER  
 N° ORDINE AUSTRIE N°-  
 COMMANDE N°- P.D-NUMBER

FIRMA GEZ.  
 SIGNATURE  
 COMPAGNI D.

CODICE MACCHINA  
 INVENTAR N°-  
 MACHINE REF.  
 CODE MACHINE

PRODOTTORE/FORNITORE  
 HERSTELLER/LIEFERANT  
 PRODUCER/SUPPLIER

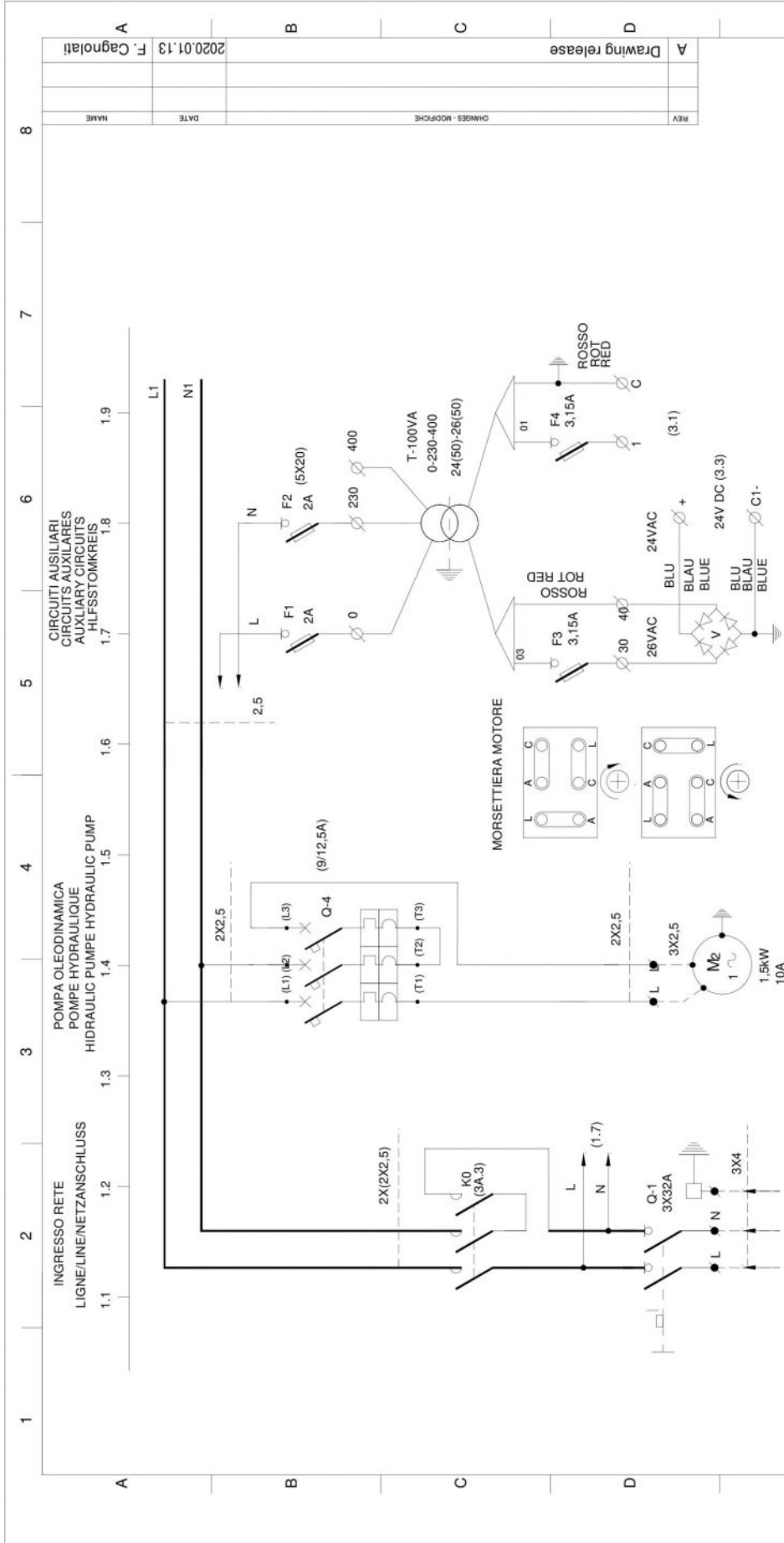
DATA DATUM DATE  
 22-10-03

AGGIORNATO SCHEMA: INSERITO CONDENSATORE FILTRO ALLA POS. 2.7

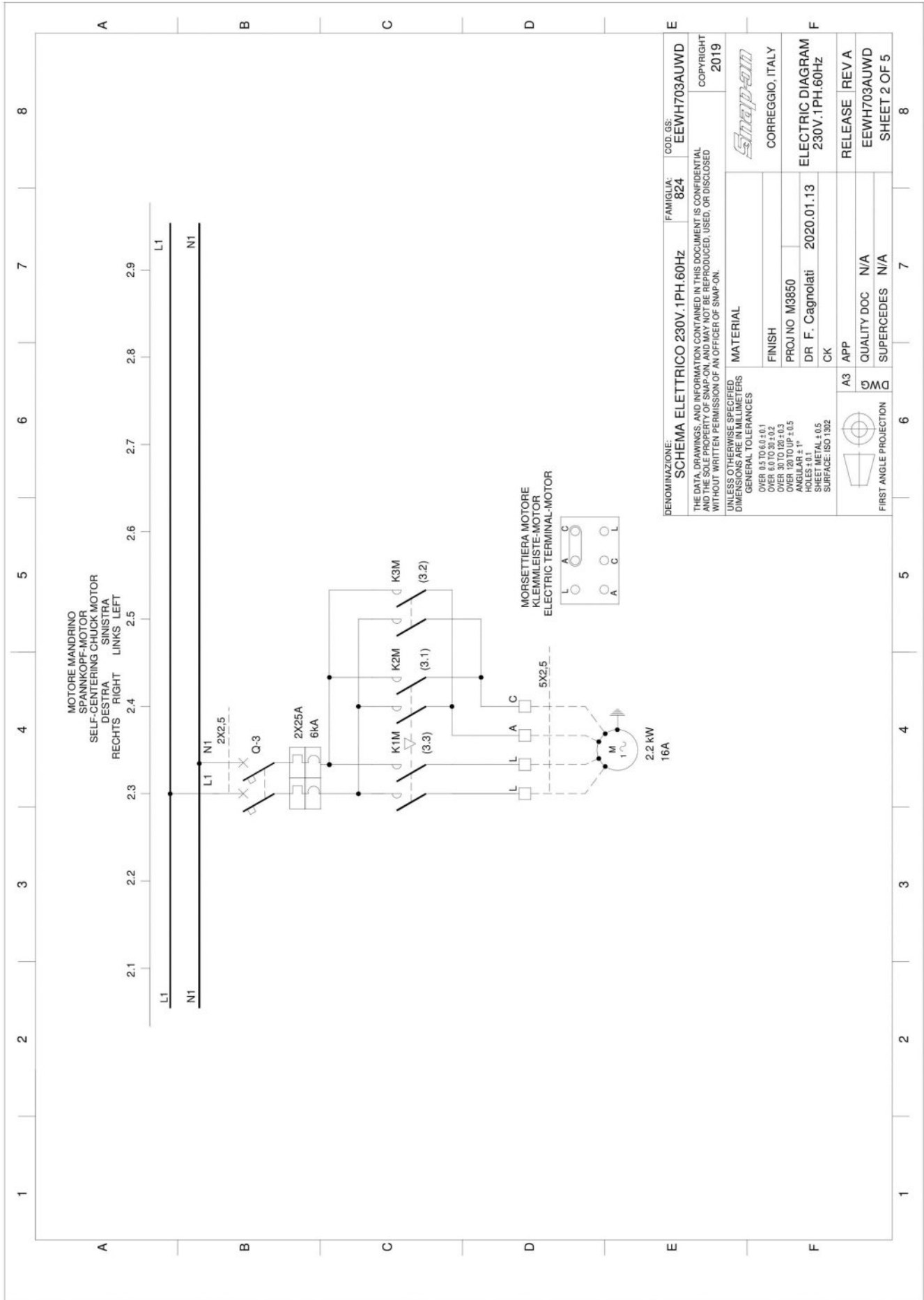
MODIFICA AENDERUNG MODIFICATION CHANGE

CODICE N°- ZEICHEN-N°-  
 CODE N°- BK 2600  
 FAMIGLIA N°-  
 824 BK 2600

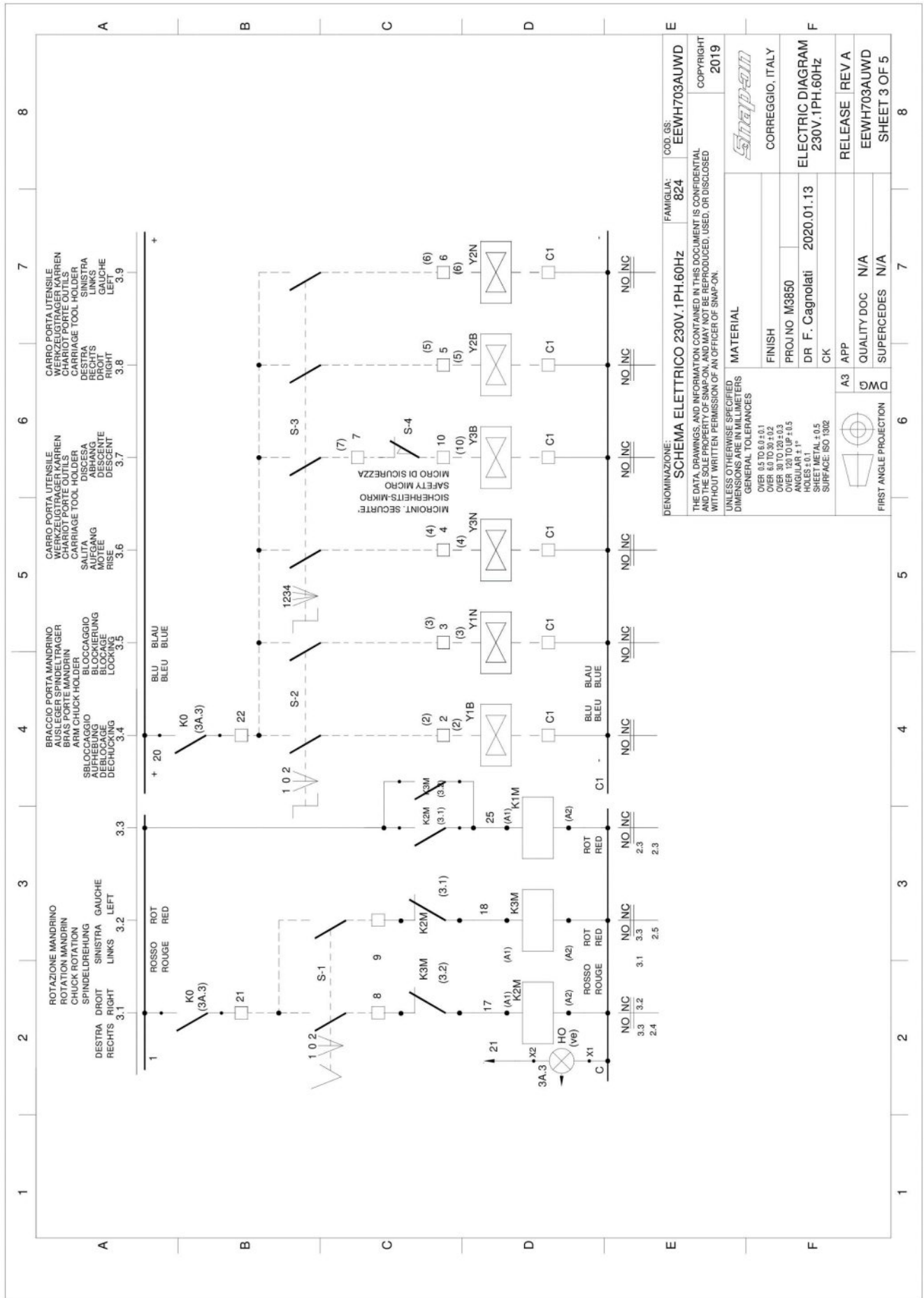




<p>INGRESSO RETE LIGNE/LINE/NETZANSCHLUSS</p>		<p>POMPA OLEODINAMICA POMPE HYDRAULIQUE HYDRAULIC PUMPE</p>		<p>CIRCUITI AUSILIARI CIRCUITS AUXILIARES AUXILIARY CIRCUITS HILFSSTROMKREIS</p>	
1	2	3	4	5	6
<p>DENOMINAZIONE: SCHEMA ELETTRICO 230V, 1PH, 60Hz</p>					
<p>FAMIGLIA: 824</p>					
<p>OD. GS: EEW703AUWD</p>					
<p>THE DATA DRAWINGS, AND INFORMATION CONTAINED IN THIS DOCUMENT IS CONFIDENTIAL AND THE SOLE PROPERTY OF SNAP-ON, AND MAY NOT BE REPRODUCED, USED, OR DISCLOSED WITHOUT WRITTEN PERMISSION OF AN OFFICER OF SNAP-ON.</p>					
<p>COPYRIGHT 2019</p>					
<p>UNLESS OTHERWISE SPECIFIED DIMENSIONS ARE IN MILLIMETERS GENERAL TOLERANCES</p>					
<p>OVER 0.5 TO 0.9 ±0.1</p>					
<p>OVER 0.9 TO 3.0 ±0.2</p>					
<p>OVER 3.0 TO 120 ±0.3</p>					
<p>OVER 120 TO 1P ±0.5</p>					
<p>HOLE ±0.1</p>					
<p>SHEET METAL ±0.5</p>					
<p>SURFACE: ISO 1302</p>					
<p>MATERIAL</p>					
<p>FINISH</p>					
<p>PROJ NO M3850</p>					
<p>DR F. Cagnolati 2020.01.13</p>					
<p>CK</p>					
<p>A3 APP</p>					
<p>RELEASE   REV A</p>					
<p>QUALITY DOC N/A</p>					
<p>ELECTRIC DIAGRAM</p>					
<p>230V, 1PH, 60Hz</p>					
<p>EEWH703AUWD</p>					
<p>SHEET 1 OF 5</p>					
<p>8</p>					
<p>REV PCN HISTORY</p>					
<p>A 19G0296</p>					



DENOMINAZIONE: <b>SCHEMA ELETTRICO 230V.1PH.60Hz</b>		FAMIGLIA: <b>824</b>	COD. GS: <b>EEWH703AUWD</b>
THE DATA, DRAWINGS, AND INFORMATION CONTAINED IN THIS DOCUMENT IS CONFIDENTIAL AND THE SOLE PROPERTY OF SNAP-ON, AND MAY NOT BE REPRODUCED, USED, OR DISCLOSED WITHOUT WRITTEN PERMISSION OF AN OFFICER OF SNAP-ON.			
UNLESS OTHERWISE SPECIFIED DIMENSIONS ARE IN MILLIMETERS			
GENERAL TOLERANCES			
OVER 0.5 TO 6.0 ± 0.1			
OVER 6.0 TO 30 ± 0.2			
OVER 30 TO 120 ± 0.3			
OVER 120 TO 1UP ± 0.5			
ANGULAR ± 1°			
HOLES ± 0.1			
SHEET METAL ± 0.5			
SURFACE: ISO 1302			
MATERIAL		<b>Stapan</b>	
FINISH		CORREGGIO, ITALY	
PROJ NO M3850		ELECTRIC DIAGRAM	
DR F. Cagnolati		230V.1PH.60Hz	
CK		2020.01.13	
APP		RELEASE   REV A	
QUALITY DOC N/A		EEWH703AUWD	
SUPERCEDES N/A		SHEET 2 OF 5	



<b>DENOMINAZIONE:</b> SCHEMA ELETTRICO 230V.1PH.60HZ		<b>FAMIGLIA:</b> 824	<b>COD. GS:</b> EEW703AUWD
THE DATA, DRAWINGS, AND INFORMATION CONTAINED IN THIS DOCUMENT IS CONFIDENTIAL AND THE SOLE PROPERTY OF SIMPON, AND MAY NOT BE REPRODUCED, USED, OR DISCLOSED WITHOUT WRITTEN PERMISSION OF AN OFFICER OF SIMPON.			
<b>COPYRIGHT</b> 2019			
<b>MATERIAL</b> UNLESS OTHERWISE SPECIFIED DIMENSIONS ARE IN MILLIMETERS GENERAL TOLERANCES OVER 0.3 TO 0.50 ± 0.1 OVER 0.5 TO 1.0 ± 0.1 OVER 1.0 TO 3.0 ± 0.13 OVER 3.0 TO 120 ± 0.3 OVER 120 TO 1P ± 0.5 ANGULAR ± 1° HOLES ± 0.1 SHEET METAL ± 0.5 SURFACE: ISO 1302			
<b>FINISH</b> PROJ NO M3850		<b>ELECTRIC DIAGRAM</b> 230V.1PH.60HZ	
<b>DR F. Cagnoliati</b> 2020.01.13		<b>RELEASE   REV A</b> EEW703AUWD	
<b>CK</b>		<b>SHEET 3 OF 5</b>	
<b>A3 APP</b>		<b>QUALITY DOC N/A</b>	
<b>DWG</b>		<b>SUPERCEDES N/A</b>	
<b>FIRST ANGLE PROJECTION</b>			









**Notice:** The information contained in this document is subject to change without notice. **Snap-on Equipment** makes no warranty with regard to present documentation. **Snap-on Equipment** shall not be liable for errors contained herein or for incidental consequential damages in connection with furnishings, performance, or use of this material.

This document contains proprietary information which is protected by copyright and patents. All rights are reserved. No part of this document may be photocopied, reproduced, or translated without prior written consent of Snapon Equipment.

- Manufacturing Facilities -
  - **Snap-on Equipment Srl** · Via Per Carpi 33 - 42015 Correggio RE - Italy ·
  - **Snap-on Equipment** · 309 Exchange Avenue Conway, Arkansas 72032 ·
- Technical alterations reserved - Refer to the data plates for effective manufacturing location -