

HOFMANN®



monty 4400

Spare Parts

Pieces de rechange

Tabla de repuestos



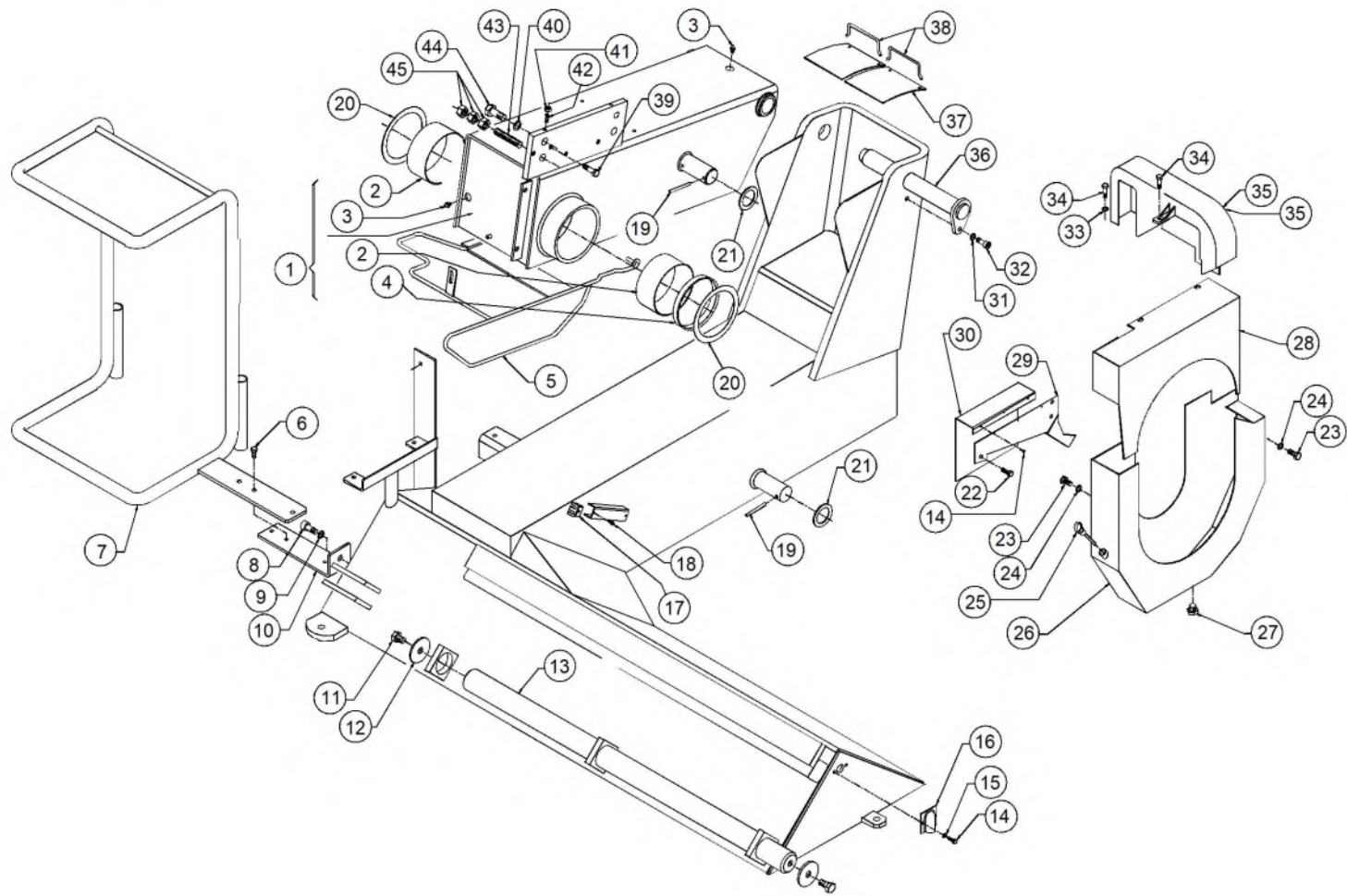
- (**GB**): in a given list, components sharing the same letter (A,B,C...), in the “Note” column are compatible.
- (**FR**): dans une table, les composants qui présentent la même lettre (A,B,C...) dans la colonne “Note”, sont compatibles.
- (**DE**): Die in einer Tabelle aufgeführten Komponenten, die in der Spalte “Anmerkung” mit demselben Buchstaben (A,B, C...) gekennzeichnet sind, sind kompatibel.
- (**RU**): В данном списке компоненты с одинаковыми буквами (A, B, C) в графе “Примечания” совместимы.
- (**IT**): all'interno di una tabella, i componenti che presentano la medesima lettera (A,B,C...) nella colonna “Nota”, sono compatibili.
- (**ES**): dentro de una tabla, los componentes de la columna “Nota” que poseen la misma letra (A, B, C...) son compatibles.
- (**PT**): em uma determinada tabela, os componentes que apresentarem a mesma letra (A,B,C...) na coluna “Nota”, são compatíveis.]

INDEX		Page
EAZ0089G15A_B	FRAME WITH CLAMP ARM	4
EAZ0089G16A_A1	SLIDING CARRIAGE AND TOOL	8
EAZ0089G13A.A1	MOTOR FOR GEARBOX AND CHUCK	13
EAZ0089G18A	HYDRAULIC SYSTEM	20
EAZ0089G19A	HYDRAULIC SYSTEM	22
EAZ0089G17A_A1	HYDRAULIC SYSTEM	24
EAZ0089G21A	HYDRAULIC UNIT	27
EAZ0138G00A_A	PORTABLE CONTROL UNIT	30
EAZ0138G01A_A	CONTROL DEVICE	33
EAZ0089G20A	ELECTRIC BOX	36
EAZ0089G32A.A	ELECTRIC BOX	40
EEWH602APD_B1	HYDRAULIC DIAGRAM	44
EEWH602APD_B2	HYDRAULIC DIAGRAM	45
EEWH602A2WD_B1	ELECTRIC DIAGRAM	46
EEWH602A2WD_B2	ELECTRIC DIAGRAM	47
EEWH602A2WD_B3	ELECTRIC DIAGRAM	48
EEWH602A2WD_B4	ELECTRIC DIAGRAM	49
EEWH602A4WD_B1	ELECTRIC DIAGRAM	50
EEWH602A4WD_B2	ELECTRIC DIAGRAM	51
EEWH602A4WD_B3	ELECTRIC DIAGRAM	52
EEWH602A4WD_B4	ELECTRIC DIAGRAM	53
EEWH702ACWD_B1	ELECTRIC DIAGRAM CSA	54
EEWH702ACWD_B2	ELECTRIC DIAGRAM CSA	55
EEWH702ACWD_B3	ELECTRIC DIAGRAM CSA	56

UPDATING GUIDE:

Jan. 21: EAZ0089G17A > EAZ0089G17A_A1

EAZ0089G15A.b



04/2017

Pos	Code	Designation	Désignation	Designación	N.	Note Nota	A	B	C
1	4020214	ARM, SUPPORT,CHUCK + BUSHINGS	BRAS PORTE MANDRIN + COQUILLES	BRAZO SOP.MANDRIL + CASQUILLOS	1	RAL 3000 RED		X	
1	4027322	CHUCK ARM WITH BUSHING	BRAS PORTE MANDRIN+COQUILLE	BRAZO PORTA MANDRIL+HEBILLA	1	RAL5015		X	
2	1-14265A	BUSHING d.130	COQUILLE d.130	HEBILLA D130	2			X	
3	1-18084A	GREASER-NIPPLE M8x1,25	GRAISSEUR A BILLES	ENGRASADOR A ESFERA M8x1,25	2	7663-A CH=9		X	
4	2528	SEAL - SUMP,OIL- BXK	JOINT CARTER	EMPAQUE CARTER BXK	1			X	
5	4019556	LEVER, SECURITY	LEVIER DE SURETE	LEVA SEGURIDAD	1			X	
6	1-17609A	SCREW, 8X16 8.8 UNI5931-67	VIS CHc	TORNILLO TCEI	1	UNI 5931-67		X	
7	4019141	TABLE B56R	TABLE B56R	MESA B56R	1			X	
8	1-19009A	SCREW 10X20 8.8 BLK UNI5931-67	VIS CHc	TORNILLO TCEI	1	UNI5931-67		X	
9	1-10141A1	WASHER P.d.10	RONDELLE D 10	ARANDELA D 10	1			X	
10	19146	BRACKET SEAT FOR TABLE	MOULE SIEGE POUR TABLE	ESTRIBO PARA MESITA	1			X	
11	1-55001A	SCREW	VIS	TORNILLO	1	M14X20 8G UNI 5739-65		X	
12	3705	WASHER 70x14x6	RONDELLE 70x14x6	ARANDELA 70X14X6	1			X	
13	3620	SHAFT - GUIDE,T/H CARRIAGE	COLONNE CHARIOT	COLUMNNA MOVIMIENTO CARRO	1			X	
14	1-24423A	SCREW -S.THREAD, 10EX13TE	VIS AUTOTAR.	TORNILLO AUTOF.	2			X	
15	1-9741	WASHER d.5	RONDELLE d.5	ARANDELA D.5 GALVANIZ.	1	D5		X	
16	EAM0062G06A	HOUSING- CABLE,FITTING WHITE ZINC	SUPPORT CABLE ELECTRIQUE	SOPORTE EN U CABLE CENTRAL	1			X	

A = available - disponible - disponible

B = on request - sur demande - a petición

C = suggested - suggeré - sugerido

Pos	Code	Designation	Désignation	Designación	N.	Note	Nota	A	B	C
17	5917	PROTECTION - HOSES,OIL	PROTECTION TUYAUX HUILE	PROTECCION TUBOS ACEITE	1			X		
18	1-17023A	SELF TAPPING SCREW	VIS AUTOTARAUEUSE	TORNILLO AUTORROSCANTE	1			X		
19	1-23852A	PIN-SPLIT 6X50	BROCHE ELASTIQUE	PASADOR ELÁSTICA	2				X	
20	EAK0329G91A	KIT, WASHER SPACER	KIT ENTRETOISE RONDELLE	KIT DISTANCIADOR ARANDELA	1				X	
21	EAM0060G86A	WASHER	RONDELLE	ARANDELA	2	D.50x40,5x2		X		
22	1-30701A	SCREW	VIS	TORNILLO	1	TW 6x12 8g		X		
23	1-32501A	SCREW 8X16 8G	VIS H	TORNILLO TE	2			X		
24	1-17741	WASHER d.8	RONDELLE P.d.8 ZINC.JAUNE	ARANDELA P.D.8	2	D8 DIN 125A		X		
25	EAC0094G88A	Rod-oil level	Jauge niveau huile	Varilla nivel aceite	1			X		
26	4013126	LOWER PROTECTION	PROTECTION INFERIEURE	PROTECCION BAJA	1				X	
27	1372	PLUG-OIL	BOUCHON HUILE	TAPÓN PARA ACEITE 3/8 CÓNICO	1			X		
28	4013124	UPPER PROTECTION	PROTECTION SUPERIEURE	PROTECCION ALTA	1			X		
29	4002177	PLATE - GUIDE,OIL	TOLE GUIDAGE HUILE	LAMINA GUIA ACEITE	1				X	
30	2176	PLATE - PROTECTION,SCREW	TOLE DE PROTECTION VIS	LAMINA PROTECCION TORNILLO	1			X		
31	1-3148	EXT.SHAKEPROOF d.10 DIN 6798/A	RONDELLE DEINTEE d.10	ARANDELA DENTADA E D.10	1	d.10 DIN 6798/A		X		
32	7206149	ALLEN SCREW 10X25 8G	VIS TCEI 10X25 8G	TORNILLO TCEI 10X25 8G	1			X		
33	1-10041	WASHER D.8	RONDELLE DIAM 8	ARANDELA PLANA D.8 GALVANIZ.	1	UNI5931-67 D8-UNI6592-69 DIN 125		X		

A = available - disponible - disponible

B = on request - sur demande - a petición

C = suggested - sugeré - sugerido

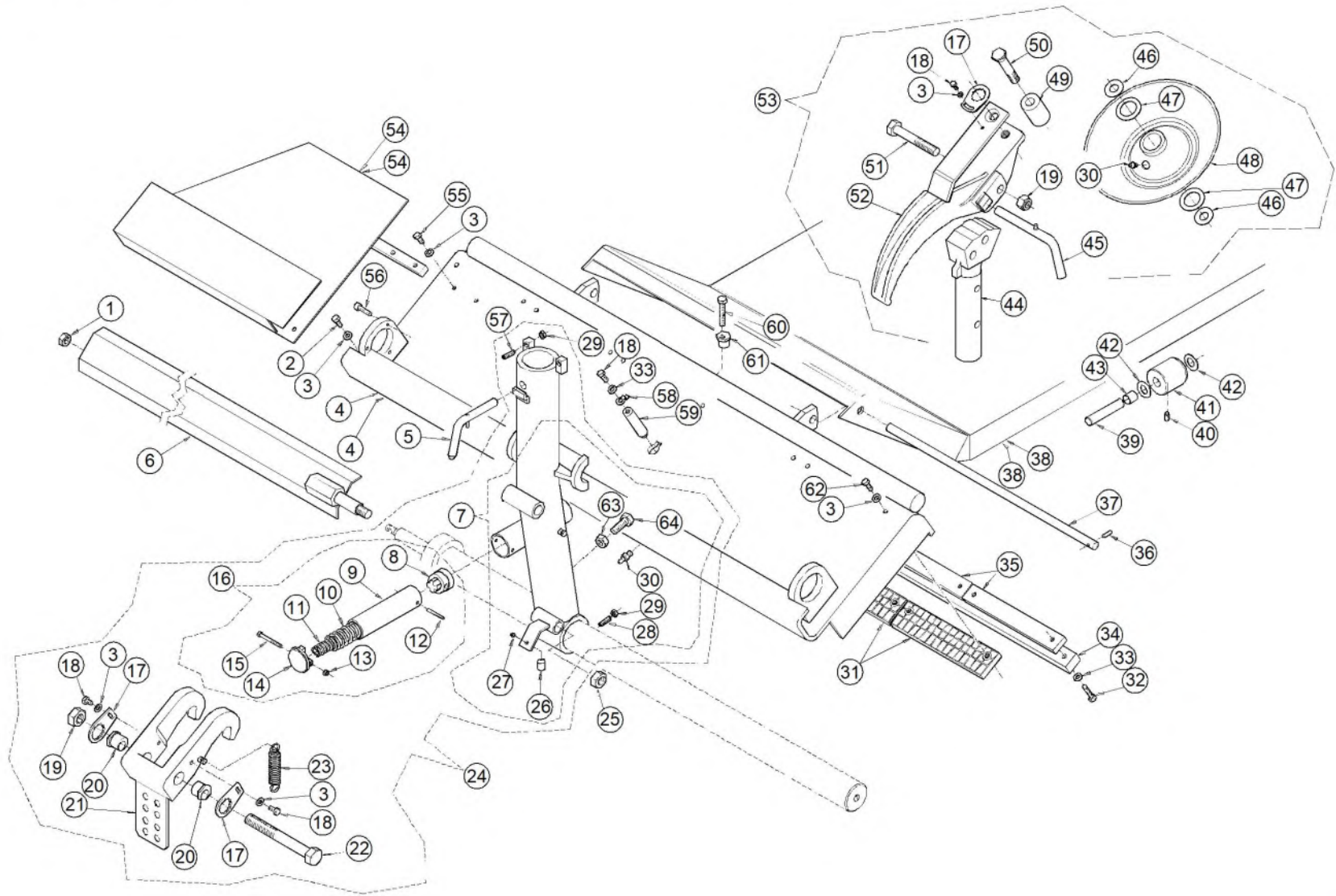
Pos	Code	Designation	Désignation	Designación	N.	Note	Nota	A	B	C
34	1-32601A	SCREW TE 8X20 8G	VIS H	TORNILLO TE	2			X		
35	2794	CASE - BELT,PROTECTION	CARTER PROTECTION COURROIE	CARTER PROTECCION	1	STD		X		
35	EAC0113G34A	CASE - BELT PROTECTION - UL94/V2	CARTER PROTECTION COURROIE - UL97/V2	CARTER PROTECCIÓN CORREA - UL97/V2	1	CSA		X		
36	EAS2101G19A	CHUCK ARM PIN	AXE BRAS AUTOCENTRANT	PERNIO APOYO BRAZO MANDRIL	1			X		
37	EAC0060G41A	PROTECTION,TOWER	PROTECTION POTENCE	PROTECCIÓN PARA POSTE	1			X		
38	EAM0006G49A	RETAINER-FLAP	ARRET PROTECTION TIGE	TOPE DE PROTECCIÓN POSTE	1			X		
39	1-35801A	SCREW TE 12X16 8G	VIS H	TORNILLO TE	1			X		
40	1-10341	WASHER - d.14	RONDELLE d.14	ARANDELA PLANA D.14 GALVANIZ.	1	D.14 white zinc		X		
41	1-11733	NUT M8	ECROU M8 6S	TUERCA M8 6S	1	UNI 6592-70 M8 8K / DIN934 UNI5588-65		X		
42	1-12010	SET SCREW	KIT VIS	KIT TORNILLOS	1				X	
43	2145	ROD - MOTOR,ADJUSTMENT	BARRE REGLAGE MOTEUR	BARRA AJUSTE MOTOR	1			X		
44	7208079	SCREW TCEI 14X35 12K	VIS TCEI 14X35 12K	TORNILLO TCEI 14X35 12K	1	UNI5931-67		X		
45	1-22733A	NUT - M12 6S	ECROU M12 6S	TUERCA M12 CL.8 BR	1	M12 8S DIN 936		X		

A = available - disponible - disponible

B = on request - sur demande - a petición

C = suggested - suggeré - sugerido

EAZ0089G16A



Pos	Code	Designation	Désignation	Designación	N.	Note	Nota	A	B	C
1	1-26233A	NUT-S.LOCK-HIGH- M14 5S	ECROU AUTOBL. M14 5S	TUERCA M14 5S AUTOBL.ALTO	1			X		
2	1-32501A	SCREW 8X16 8G	VIS H	TORNILLO TE	1			X		
3	1-17741	WASHER d.8	RONDELLE P.d.8 ZINC.JAUNE	ARANDELA P.D.8	6	D8		X		
4	4016159	SADDLE, TOOLHOLDER	CHARRIOT PORTE OUTIL	CARRO PORTA-UTIL	1	DIN 125A			X	
4	4027279	TOOLHOLDER SADDLE	CHARRIOT PORTE OUTIL	CARRO PORTA UTIL	1	RAL 3000 RED			X	
5	EAA0347G34A	PIVOT WITH PIN, BXK26	PIVOT AVEC GOUPILLE BXK 26	PASADOR	1			X		
6	4023637	COMPLETE TOOL CARRIAGE SUPPORT	SUPPORT, OUTIL COMPLET	SOPORTE UTIL, COMPLETO	1			X		
7	4023642	ASSY, TOOL-HOLDER	GROUPE PORTE OUTIL	GRUPO PORTA-UTIL	1			X		
8	3320	PLUG, PLASTIC- SHOCK ABSORBER	BOUCHON APPUI AMORTISSEUR	TAPON	1			X		
9	3179	TUBE-STEEL,SHOCK ABSORBER	TUBE PORTE RESSORT	TUBO SOPORTE RESORTE	1	ST.994		X		
10	3187	SPRING - SHOCK ABSORBER	RESSORT AMORTISSEUR BRAS	RESORTE AMORTIGUADOR BRAZO	1			X		
11	13858	SPRING, SHOCK ABSORBER	RESSORT AMORTISSEUR	RESORTE AMORTIGUADOR	1			X		
12	4923	PIN	GOUPILLE	PASADOR ELÁSTICA	1	4x42		X		
13	1-9933	NUT, PREVAILING TORQUE M6	ECROU M6 AUTO-BL.	TUERCA M6 AUT. BAS.CL.6	1	(DIN 1481)		X		
14	3188	PLUG- SHOCK ABSORBER,ARM	BOUCHON AMORTISSEUR BRAS	TAPON	1	M6		X		
15	7104319	SCREW	VIS H	TORNILLO	1	DIN 985		X		
16	4014005	HOSE WITH SPRING,TOOL.BALANCING	TUBE AVEC RESSORT,BALANCEMENT	TUBO CON RESORTE	1	ST.994		X		
						M6X55 8.8		X		
						UNI 5737-65		X		

A = available - disponible - disponible

B = on request - sur demande - a petición

C = suggested - suggeré - sugerido

Pos	Code	Designation	Désignation	Designación	N.	Note	Nota	A	B	C
17	EAS2100G38A	PLATE- RETAINER	PLAQUETTE ARRET	ARANDELA PISTONERA	3			X		
18	1-32401A	SCREW	VIS	TORNILLO	4	M8X12 8G		X		
						UNI 5739-65				
19	1-10733	NUT- S.LOCK,LOW- M20	ECROU M20 AUTOBLOC.HAUT	TUERCA M20 AUT.BAS.CL.6	2			X		
20	EAM0082G15A	BUSHING - HOOK,ADJUSTMENT	COQUILLE REGLAGE CROCHET	CASQUILLO AJUSTE CORCHETE	2			X		
21	4023638	HOOK, TOOLHOLDER	CROCHET PORTE OUTIL	GANCHO PORTA-UTIL	1				X	
22	4025497	SCREW FOR TOOL burnishing	VIS POUR CROCHET brunissage	TORNILLO GANCHO bruñido	1				X	
23	EAM0067G69A	SPRING-RECALL ARM, BEAD BREAKER	RESSORT RAPPEL BRAS DETALONNEUR	MUELLE REGRESO BRAZO DESTAL.	1				X	
24	4023773	CASE, TOOL HOLDER	GRUPE PORTE OUTIL AVEC CROCHET	GRUPO PORTA-UTIL CON GANCHO	1			X		
25	1-24933A	NUT M20 6S	ECROU M20 6S	TUERCA M20 CL.8 BR	1			X		
26	4406	NUT - SUPPORT,TOOL	APPUI PORTE OUTIL	DADO SOPORTE	1			X		
27	1-24423A	SCREW -S.THREAD, 10EX13TE	VIS AUTOTAR.	TORNILLO AUTOF.	1			X		
28	7705229	SCREW STEI 8X25 8G	VIS STEI 8X25 8G	TORNILLO STEI 8X25 PLANA 8 G BR	1			X		
29	1-15933A	NUT M8 DIN 936 - UNI 5589	ECROU M8 6S	TUERCA M8 CL.8 BR BAJO	2	M8		X		
						UNI 5589				
						7663-A CH=9				
30	1-18084A	GREASER-NIPPLE M8x1,25	GRAISSEUR A BILLES	ENGRASADOR A ESFERA M8x1,25	2			X		
31	5027	PAD-PLASTIC,TOOLHOLDER CARRIAGE	GUIDES	GUIAS	1			X		
32	7105329	SCREW	VIS	TORNILLO	1	M8X40 8G		X		
						UNI 5737-65				
						D.8				
33	1-3048	WASHER SHAKEPROOF D8 BLK.	RONDELLE DIAM 8	ARANDELA DE D.8	2			X		
						DIN 6798/A				

A = available - disponible - disponible

B = on request - sur demande - a petición

C = suggested - suggeré - sugerido

Pos	Code	Designation	Désignation	Designación	N.	Note	Nota	A	B	C
34	3554	ROD -FITTING, GUIDES	AXE BLOCAGE GUIDES	EJE BLOQUE. GUIAS	1			X		
35	3535	PAD-PLASTIC, TOOLHOLDER CARRIAGE	GUIDES	GUÍAS	1			X		
36	1-5152	PIN-SPLIT 3X30	GOUPILLE 3X30	HEBILLA ELASTICA 3X30	1			X		
37	3619	PIN - WHEEL CARRIAGE	PIVOT PEDALE	EJE GRUPO PEDALES	1			X		
38	4019749	PEDAN, MOBILE BK5600	PEDANE MOBILE BK5600	PEDANA MÓVIL BK5600	1		RAL 3000 RED	X		
38	4027283	MOBILE CARRIAGE BK5600	PEDANE MOBILE BK5600	PEDANA DESLIZANTE BK5600	1		RAL5015	X		
39	EAM0060G71A	Pin, roller pedan	Axe pour rouleau plate-forme	Perno para rodillo plataforma	1			X		
40	1-52610A	SCREW STEI 8X16	VIS STEI 8X16	TORNILLO STEI 8X16	1		UNI5925-67	X		
41	EAM0060G69A	Roller pedan w.zinc.	Rouleau pour plate-forme zing. Blanche	Rodillo para plataforma cinc.blanca	1			X		
42	EAM0060G70A	WASHER - ADJUSTMENT	RONDELLE DE REGLAGE	ARANDELA DE REGULACION	2		Di.18xDe.35xSp.1	X		
43	1-10365A	Bushing du di18 de20 I20	Douille du di18 de20 I20 tfp	Casquillo du de18 de20 I20 tfp	1				X	
44	EAM0059G64A	JOINT - DOUBLE TOOL	JOINT DOUBLE OUTIL	BASTAGO	1			X		
45	EAA0347G33A	PIN + SPLIT PIN	PIVOT AVEC CHEVILLE	PASADOR	1			X		
46	EAM0043G61A	WASHER, ADJUSTMENT	RONDELLE DE REGLAGE	ARANDELA DE REGULACION	1		60X21,5X1,5	X		
47	EAM0032G46A	ADJUSTMENT WASHER	RONDELLE DE REGLAGE	ARANDELA DE REGULACION	1		60X46X1,5	X		
48	EAS2100G35A	DISC, BEAD BREAKER	DISQUE DETALONNEUR	DISCO DESTALONADOR	1			X		
49	EAM0059G67A	BUSHING - DISK, BEAD BREAKER	COQUILLE DISQUE DETALONNEUR	CASQUILLO	1			X		

A = available - disponible - disponible

B = on request - sur demande - a petición

C = suggested - sugeré - sugerido

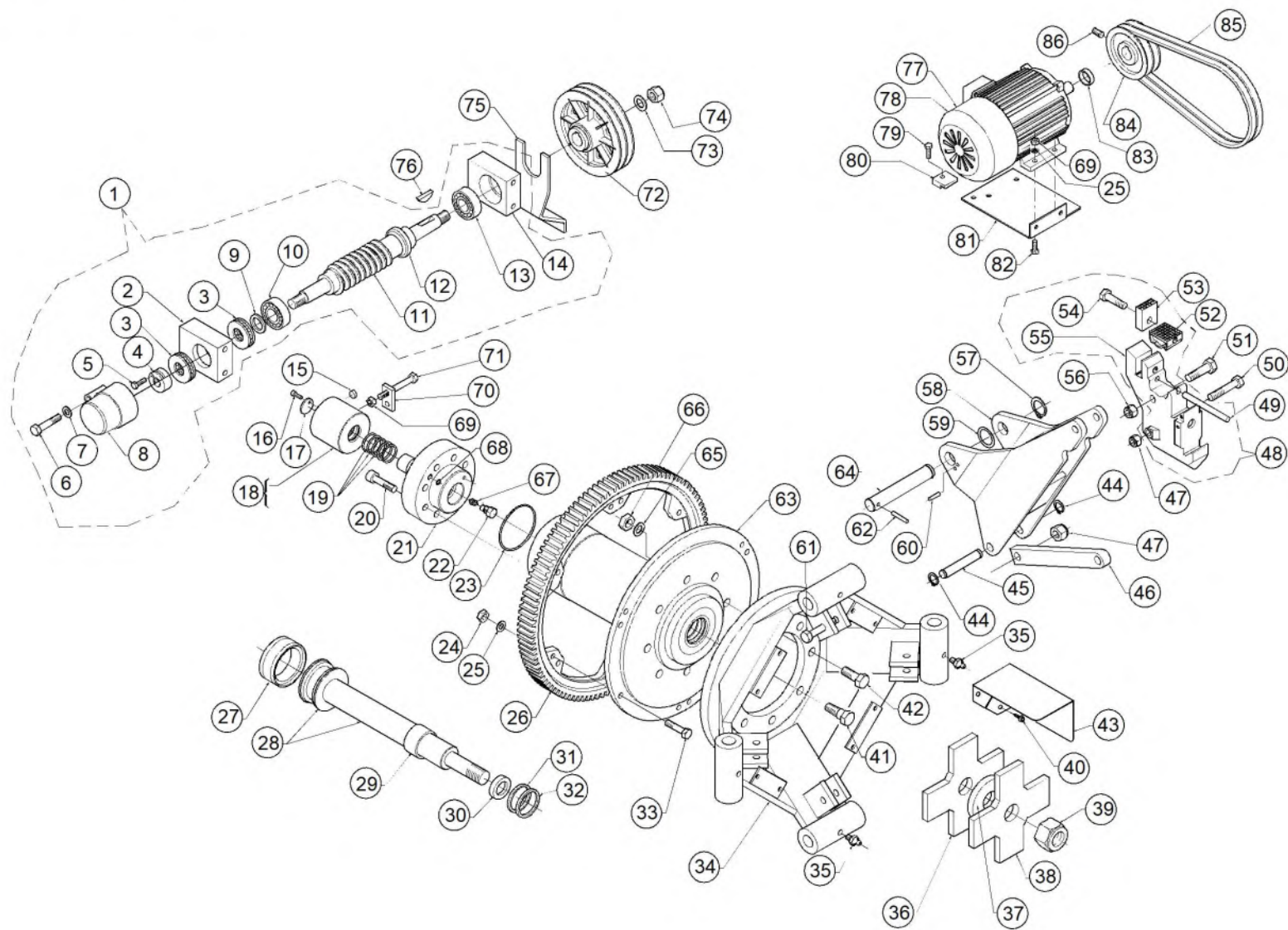
Pos	Code	Designation	Désignation	Designación	N.	Note	Nota	A	B	C
50	EAM0059G69A	SCREW-DISK,FITTING	VIS BLOCAGE DISQUE	TORNILLO SUJECCION PLATO DESTA.	1			X		
51	EAM0059G68A	SCREW, DOUBLE TOOL	VIS JOINT DOUBLE OUTIL	TORNILLO JUNCION DOBLE-UTIL	1			X		
52	EAS2100G25A	SUPPORT - TOOL	SUPPORT OUTIL	SOPORTE Y UNA	1			X		
53	4021567	TOOL,DOUBLE	DOUBLE OUTIL	DOBLE UTIL	1				X	
54	4019071	PROTECTION GUIDES	PROTECTION GUIDES	PROTECCION, GUIAS	1		RAL 3000 RED		X	
54	4027278	GUIDES PROTECTION BK52	PROTECTION GUIDES BK52	PROTECCION GUIDAS BK52	1		RAL5015		X	
55	1-32601A	SCREW TE 8X20 8G	VIS H	TORNILLO TE	1				X	
56	1-18209A	SCREW HEX SOCKET M8X45	VIS CHc	TORNILLO TCEI	1		M8X45(B) burnisher UNI5931-67(B)		X	
57	1-12010	SET SCREW	KIT VIS	KIT TORNILLOS	1				X	
58	6190	PLATE,LOCKING	PLAQUETTE DE VERROUILLAGE	PLAQUETA DE PARE	1				X	
59	3536	PIN - CYLINDER,FRONT	AXE CYLINDRE ANTERIEUR	EJE CILINDRO ANTERIOR	1				X	
60	1-39701A	SCREW	VIS	TORNILLO	1		TE M10x50 8.8 UNI 5737-65		X	
61	EAM0059G80A	CAM	CAME	CAMA ECCENTRICA	1				X	
62	1-32701A1	SCREW M8X25	VIS H	TORNILLO TE	1		M8x25,ISO 4017 DIN933 UNI5589-65		X	
63	1-25833A	NUT - M14 6S	ECROU M14 6S	BULON M14 6S BR	1				X	
64	7108029	SCREW TE 14X35 8G	VIS TE 14X35 8G	TORNILLO TE 14X35 8G	1		UNI 5739-65		X	

A = available - disponible - disponible

B = on request - sur demande - a petición

C = suggested - suggeré - sugerido

EAZ0089G13A



Pos	Code	Designation	Désignation	Designación	N.	Note	Nota	A	B	C
1	4006193	WORM SCREW WITH SUPPORT	VIS SANS FIN AVEC SUPPORTS	TORNILLO SIN FIN CON EMPALME	1			X		
2	5031	HOUSING-SUPPORT	SUPPORT ROULEMENT BILLES	SOPORTE RODAMIENTO	1			X		
3	5034	SUPPORT,BALLS	ROULEMENT BILLES	RODAMIENTO AXIAL	2			X		
4	19183	RING GEAR FOR WARM SCREW	COURONNE POUR VOS SANS FIN	CORONA PARA TORNILLO SIN FIN	1			X		
5	1-17709	SCREW TCEI 8X20 8G	VIS CHc	TORNILLO TCEI	1	M8X100 8K ISO 4762		X		
6	7104099	SCREW TE 6X35 8G	VIS TE 6X35 8G	TORNILLO TE 6X35 8G	1			X		
7	1-9841	WASHER,PLAIN d6 ZINC.	RONDELLE d.6	ARANDELA P.D.6 GALVANIZ.	1	UNI 5739-65 D6 UNI6592-69 DIN 433			X	
8	3451	PLUG - GREASE	BOUCHON GRAISSE	TAPA GRASA	1			X		
9	5033	SPACER-SUPPORT	ENTRETOISE,ROULEMENT	ESPACIADOR COJINETE	1			X		
10	2006	SUPPORT 25x52x15	COUSSINET 25x52x15	RODAMIENTO 25X52X15	1			X		
11	19184	WORM SCREW- CHUCK	VIS SANS FIN POUR AUTOCENTRANT	TORNILLO SIN FIN PARA AUTOCENTR	1			X		
12	8-13814A	SEAL-WORM SCREW	ANNEAU- JOINT PIVOT	ARO DE JUNTO EJE	1			X		X
13	2184	SUPPORT 25X52X15	ROULEMENT 25X52X15	RODAMIENTO 25X52X15	1			X		
14	2000	SUPPORT,HOUSING	SUPPORT COUSSINET	SOPORTE RODAMIENTO	1			X		
15	EAM0032G91A	MUFFLER 1/8	SILENCIEUX 1/8	SILENCIADOR 1/8	1			X		
16	1-47309A	SCREW TCEI 8X10 8G	VIS TCEI 8X10 8G	TORNILLO TCEI 8X10 8G	1			X		
17	19123	WASHER- FITTING, MANIFOLD	RONDELLE BLOCAGE COLLECTEUR	ARANDELA BLOQUEAJE COLECTOR	1				X	

A = available - disponible - disponible

B = on request - sur demande - a petición

C = suggested - suggeré - sugerido

Pos	Code	Designation	Désignation	Designación	N.	Note	Nota	A	B	C
18	4019998	MANIFOLD, REVOLVING- WITH OR	DISTRIBUTEUR PIVOTTANT AVEC OR	DISTRIBUDOR ROTATIVO CON OR	1			X		
19	8-13314A	SEAL -OR 29.75X3.53	JOINT OR 29.75X3.53	EMPAQUE OR 29.75X3.53	1			X		
20	1-20709A	SCREW	VIS CHc	TORNILLO TCEI	1	BR	UNI5931-6	X		
21	4019997	PLATE, READ, CYLINDER	EMBASE POST.VERIN	ARANDELA POST.CILINDRO	1			X		
22	1-27081A	Cartridge check valve	Soupape de retenue pilotée	Válvula de retención pilotada	1			X		
23	8-11214A	SEAL- OR d.85	JOINT OR d. 85	EMPAQUE OR D.85	1			X		
24	1-10133	NUT -S.LOCK,LOW - M10	ECROU AUTOBL.BAS M10	TUERCA M10 AUT.BAS.CL.6	1			X		
25	1-10141A1	WASHER P.d.10	RONDELLE D 10	ARANDELA D 10	2			X		
26	EAM0058G83A	crown - toothed, d.440	couronne dentée d.440	corona dentada d.440	1	DIN 985		X		
27	2277	SEAL - PISTON d.85	JOINT PISTON d.85	EMPAQUE PISTON D.85	1			X		
28	4004098	PISTON,OLEODYNAMIC WITH ROD	PISTON OLEODYNAMIQUE AVEC AXE	PISTON IDRAULICO CON EJE	1			X		
29	1964	SPACER - END STROKE	ENTRETOISE FIN COURSE	ESPACIADOR DE FINAL CARRERA	1			X		
30	8-13714A	RING d.45	ANNEAU d.45	ANILLO GUIA D.45	1			X		
31	8-14014A	SEAL - LIP d.45	JOINT A BORD d. 45	EMPAQUE A LABIO D.45	1			X		
32	8-13914A	SEAL d.45	JOINT d.45	RASCADOR D.45	1			X		
33	1-19409	SCREW TCEI 10X40	VIS CHc	TORNILLO TCEI	1	M10X40 WHITE	uni5931-67 RAL 3000	X		
34	4013134	SELF-CENTERING CHUCK - HALFCONE	CLOCHE AUTOCENTREUR	CAMPANA AUTOCENTRANTE	1				X	

A = available - disponible - disponible

B = on request - sur demande - a petición

C = suggested - suggeré - sugerido

Pos	Code	Designation	Désignation	Designación	N.	Note	Nota	A	B	C
35	1-18084A	GREASER-NIPPLE M8x1,25	GRAISSEUR A BILLES	ENGRASADOR A ESFERA M8x1,25	2	7663-A	CH=9	X		
36	1987	CROSS, REAR	CROIX POSTERIEURE	CRUZ POSTERIOR	1			X		
37	1988	SPACER- CROSS	ENTRETOISE DES CROIX	ESPACIADOR CRUZES	1			X		
38	1986	CROSS, FRONT	CROIX ANTERIEURE	CRUZ ANTERIOR	1			X		
39	1-02537A	Nut s.lock,high M27x2 6s	Ecrou M27x2 aut.h.cl6 DIN 982	Tuerca M27x2 aut.alt.cl6 DIN 982	1		DIN 982	X		
40	1-24423A	SCREW -S.THREAD, 10EX13TE	VIS AUTOTAR.	TORNILLO AUTOF.	1			X		
41	18751	SCREW CHUCK	VIS AUTO-CENTRANT	TORNILLO AUTOCENTRANTE	1			X		
42	1-38201A	SCREW TE 16X60 8G	VIS TE 16X60 8G	TORNILLO TE 16X60 8G BR	1		UNI5737-65	X		
43	18591	PROTECTION CHUCK	PROTECTION AUTOCENTRANT	PROTECCION AUTOCENTRANTE	1				X	
44	1-3977	RETAINING RING FOR SHAFTS D16 DIN471	BAGUE DE BUTEE,AXE d.16	ANILLO DE TOPE PARA EJES D16	2				X	
45	1979	PIN-ROD, MOVEMENTS	PIVOT MOUVEMENTS BIELLE	PERNO MOVIMIENTO BIELA	1			X		
46	11989	ROD, REINFORCE	BIELLE DE RENFORCE	BIELA DE ESTABILIZACION	1			X		
47	1-19733A	NUT	ECROU	TUERCA M12 AUT.ALTO	2		DIN 982	X		
48	4008123	ROD WITH JAWS	BIELLE AVEC GRIFFES	BIELA CON GARRAS	1			X		
49	6755	PIN-LOCK,TILT JAW	PIVOT CRAMPON	PASADOR SUJECCION GARRA	1			X		
50	6205	SCREW - PIN, ROD	VIS PIVOT BIELLE STABILISAT.	TORNILLO	1			X		
51	2179	SCREW - JAW	VIS CRAMPON	TORNILLO	1			X		

A = available - disponible - disponible

B = on request - sur demande - a petición

C = suggested - suggeré - sugerido

Pos	Code	Designation	Désignation	Designación	N.	Note	Nota	A	B	C
52	EAC0078G86A	JAW,TILTING	CRAMPON BASCULANT	GARRA	1			X		
53	12945	JAW- SQUARE	MORS CARRE	GARRA CUADRA	1			X		
54	1-20609A	Screw, 12X50 8.8 zinc UNI5931	Vis tc six pans 12X50 8.8 zinc	Tornillo tcei 12X50 8.8 cinc	1		DIN 912	X		
55	8122	ROD - JAW SELF CENT. CHUCK	BIELLE PORTE GRIFFE	SOPORTE GARRA	1			X		
56	1-26233A	NUT-S.LOCK-HIGH- M14 5S	ECROU AUTOBL. M14 5S	TUERCA M14 5S AUTOBL.ALTO	1			X		
57	1-4577	RING SNAP	ANNEAU	ANILLO TOPE	1		"D25X1,2"	X		
58	4013122	SELF-CENTERING - ROD	BIELE AUTOCENTREUR	BIELA AUTOCENTRANTE	1		RAL 3000		X	
59	2871	WASHER ,STEEL 43X25X0.3	RONDELLE EN ACIER 43x25x0,3	ARANDELA DE ACERO 43X25X0,3	1			X		
60	7023139	PIN-SPLIT 6X20	BROCHE ELASTIQUE	PASADOR ELÁSTICA	1			X		
61	2178	SCREW - ROD	VIS BIELLE	TORNILLO EJE BIELA	1			X		
62	1-23352A	PIN - 6X40	BROCHE ELASTIQUE	PASADOR ELÁSTICA	1			X		
63	4001960	PLASTIC - CYLINDER,WITH FLANGE	BOITE VERIN AVEC EMBASE	CAMARA CILINDRO CON ARANDELA	1				X	
64	1978	PIN - ROD, CHUCK	AXE BIELLE AUTOCENTRANT	EJE BIELA AUTOCENTRANTE	1			X		
65	1-3448	WASHER - d.16	RONDELLE DENTEE d.16	ARANDELA DENTADA INTERNA D.16	1			X		
66	7020221	NUT	ECROU	BULON	1		M16 UNI5587-68	X		
67	EAM0058G92A	PISTON	PISTON	PISTON	1			X		
68	2280	SEAL-OR 7.66X1.78	JOINT OR 7.66 X1.78	EMPAQUE OR 7.66X1.78	1			X		

A = available - disponible - disponible

B = on request - sur demande - a petición

C = suggested - suggeré - sugerido

Pos	Code	Designation	Désignation	Designaciòn	N.	Note Nota	A	B	C
69	1-15433	NUT M10 YELLOW ZINCKED DIN 934	ECROU M10 6S	TUERCA M10 CL.8 GALV. BLANCO	2	M10 8K DIN 934	X		
70	19122	PLATE, LOCKING	PLAQUETTE DE BLOQUAGE	CHAPA, BLOQUEAJE	1			X	
71	1-48601A	SCREW 10X100 10.9 A2R UNI5737-65	VIS H	TORNILLO TE	1	BR UNI5737-65	X		
72	2005	PULLEY ASSY 160A, 2 GROOVES	POULIE 160A 2 GORGES	POLEA 160A	1		X		
73	EAM0101G83A	WASHER	RONDELLE	ARANDELA	1	16X40X5	X		
74	1-02937A	NUT-S.LOCK,LOW - MB 16X1.5 5S	ECROU MB 16X1,5 5S AUTO-BL.	TUERCA M16X1,5 AUT.B.CL6	1		X		
75	13128	PROTECTION-LOCKING SQUARE	EQUERRE DE FERMETURE PROTECTION	PLAQUETA DE CIERRE PROTECCION	1		X		
76	1-02672A	TONGUE KEY	LANGUETTE	LENGUITA	1	8x11 UNI 6606-69 230V-50	X		
77	17927	MOTOR CE 230V HP2/3 50HZ	MOTEUR CE 230V HP2/3 50HZ	MOTOR CE 230V HP2/3 50HZ	1		X		
77	17929	MOTOR EC 400V HP2/3 50HZ	MOTEUR CE 400V HP2/3 50HZ	MOTOR CE 400V HP2/3 50HZ	1	400V-50	X		
78	14615	MOTOR	MOTEUR	MOTOR	1	220v-60Hz-3ph	X		
78	2-68566A	MOTOR 208V 60HZ 2.2/3KW CSA	MOTEUR 208V 60HZ 2.2/3KW CSA	MOTOR 208V 60HZ 2.2/3KW CSA	1	cETL	X		
78	9326	MOTOR 200V HP2/3 60HZ	MOTEUR	MOTOR	1	200V / 60Hz	X		
79	1-32601	SCREW TE 8X20 8.8	VIS H	TORNILLO TE	1	8.8	X		
80	6191	LOCK-PLATE,MOTOR	PLAQUETTE FIXAGE SUPPORT	PLAQUETA BLOQUEAJE SOPORTE	1		X		
81	6409	PLATE - MOTOR HP2-3,SUPPORT	TOLE SUPPORT MOTEUR HP 2-3	PLANCHA SOPORTE MOTOR HP 2-3	1		X		
82	1-51901A	Screw M10x35	Vis TH 10x35 8.8 UNI 5737-65	Tornillo TE 10x35 8.8 UNI 5737-65	1	DIN 931	X		

A = available - disponible - disponible

B = on request - sur demande - a petición

C = suggested - suggeré - sugerido

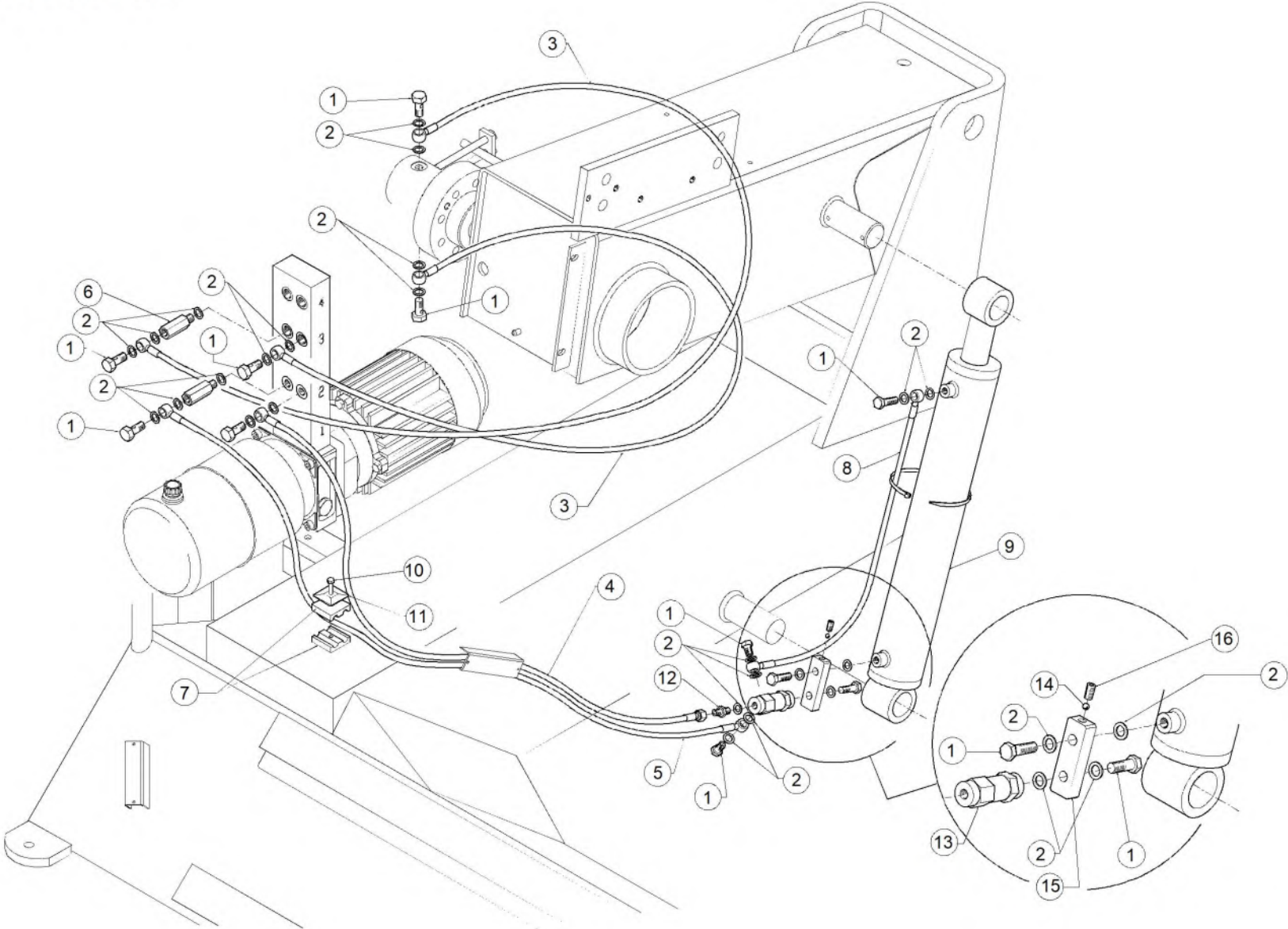
Pos	Code	Designation	Désignation	Designación	N.	Note	Nota	A	B	C
83	EAM0058G91A	SPACER - PULLEY BX/K	ENTRETOISE POULIE BX/K	ESPACIADOR POLEA BX/K	1			X		
84	2651	PULLEY - MOTOR	POULIE MOTEUR BXK	POLEA MOTOR	1			X		
84	2854	PULLEY 60A, 2 GROOVES	POULIE 60A 2 RAINURES	POLEA 60A 2 RANURAS	1	only with 60Hz			X	
85	2191	BELT ROFLEX A29.5 13x749Li/779Ld	COURROIE ROFLEX A29.5 13x749Li/779Ld	CORREA ROFLEX 29.5 13x749Li/779Ld	1			X		
86	1-53010A	SCREW STEI 6X6 12K	VIS FHc	TORNILLO STEI	2			X		
86	1-50410A	SCREW STEI 6X12 12K BR	VIS FHc	TORNILLO STEI	1	6x12		X		

A = available - disponible - disponible

B = on request - sur demande - a petición

C = suggested - suggeré - sugerido

EAZ0089G18A



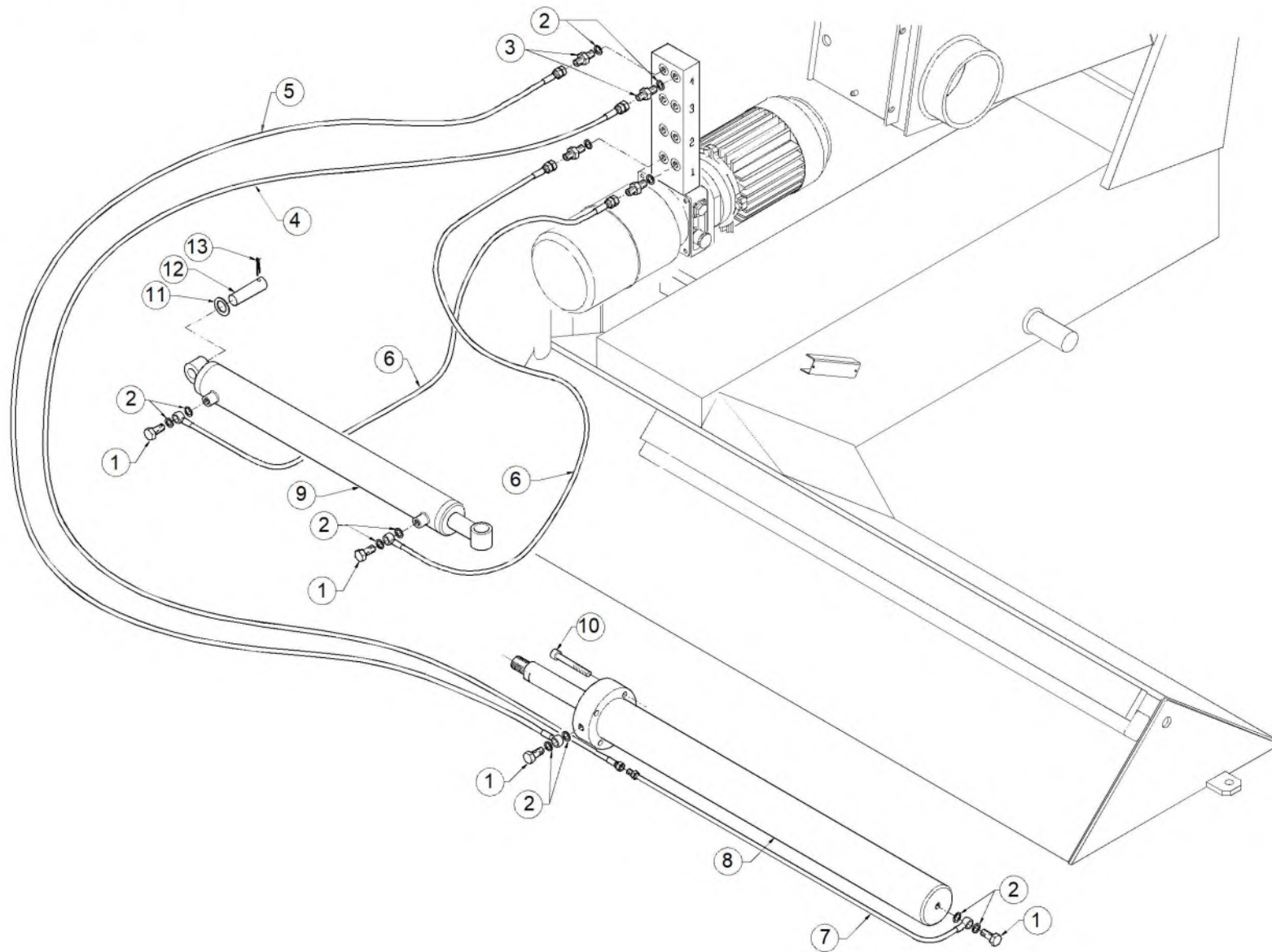
Pos	Code	Designation	Désignation	Designación	N.	Note	Nota	A	B	C
1	1-15979A	SCREW - PIERCED 1/4	VIS PERCEE 1/4	TORNILLO 1/4	12			X		
2	EAM0006G39A	WASHER -COPPER 1/4	RONDELLE CUIVRE 1/4	ARANDELA COBRE 1/4	24			X		
3	19080	HOSE, OIL CHUCK	TUYAU HUILE AUTOCENTRANT	TUBO ACEITE AUTOCENTRANTE	2			X		
4	21795	HOSE,OIL-CHUCK	TUYEAU HUILE, MANDRIN	TUBO ACEITE, MANDRIN	1			X		
5	21796	HOSE,OIL-CHUCK	TUYEAU HUILE,MANDRIN	TUBO ACEITE, MANDRIN	1			X		
6	EAM0060G85A	STUD-EXTENSION 1/4	COLONNETTE	COLUMNA DE EXTENSION MF 1/4	4			X		
7	2-13257A	HALF RING	DEMI-COLLIER	SEMI ANILLO	3				X	
8	19096	HOSE, OIL-LIFTING CHUCK	TUYAU HILE LEVAGE MANDRIN	TUBO ACEITE ALZAM.MANDRIL	1			X		
9	4014612	CYLINDER, CHUCK LIFTING	CYLINDRE LEVAGE MANDRIN	CILINDRO LEVANTAM. MANDRIL	1				X	
10	1-31301A	SCREW TE 6X40 8G	VIS H	TORNILLO TE	3			X		
11	2-13457A	PLATE UPPER	PLAQUE SUPERIEURE	ARANDELA SUPERIOR	3				X	
12	1-16079A	FITTING NIPPLE	RACCORD NIPPLE	EMPALME NIPLE	2	1/4"		X		
13	4018610	VALVE, RECALL- REGISTERED	VANNE DE RETOUR	VALVULA RIT.	1	1/4"		X		X
14	8-144	BALL d.6.35	BILLE d.6,35	ESFERA D.6,35	2			X		
15	19100	BRACKET SEAT FITTING, VALVE	MOULE SIEGE BLOQUAGE VANNE	ESTRIBO BLOQUEAJE VALVULA	1			X		
16	1-47810	SCREW	VIS FHc	TORNILLO STEI	2	M8x80 UNI5923-67		X		

A = available - disponible - disponible

B = on request - sur demande - a petición

C = suggested - suggeré - sugerido

EAZ0089G19A



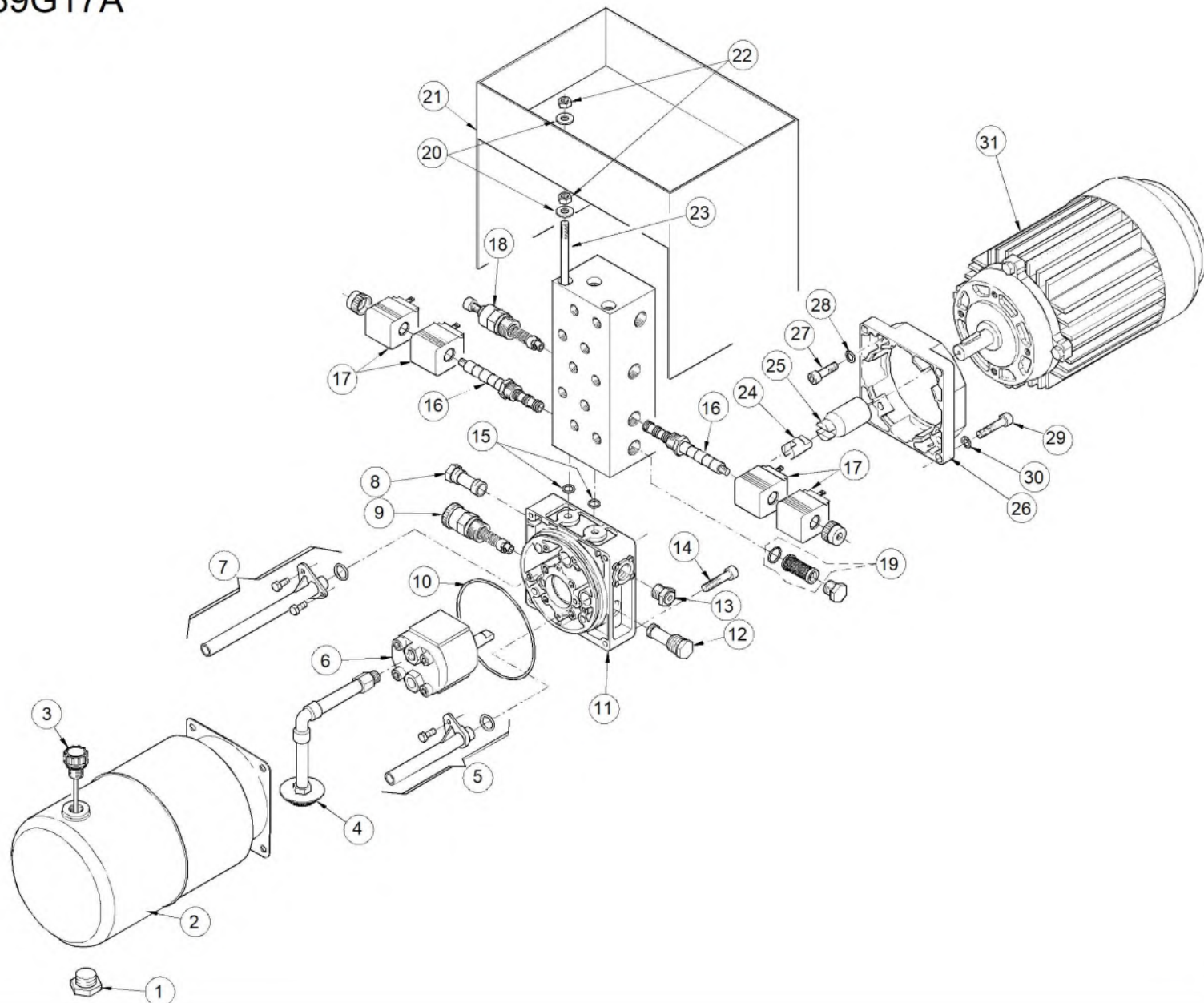
Pos	Code	Designation	Désignation	Designacìon	N.	Note	Nota	A	B	C
1	1-15979A	SCREW - PIERCED 1/4	VIS PERCEE 1/4	TORNILLO 1/4	4			X		
2	EAM0006G39A	WASHER -COPPER 1/4	RONDELLE CUIVRE 1/4	ARANDELA COBRE 1/4	12			X		
3	1-16079A	FITTING NIPPLE	RACCORD NIPPLE	EMPALME NIPLE	8	1/4"		X		
4	21798	HOSE,OIL	TUYEAU HUILE	TUBO ACEITE	1			X		
5	21799	HOSE,OIL	TUYEAU HUILE	TUBO ACEITE	1			X		
6	21800	HOSE,OIL	TUYEAU HUILE	TUBO ACEITE	2			X		
7	EAS2112G55A	HOSE FOR CYLINDER-STEEL	TUBE EN FER POUR VERIN	TUBO HIERRO PARA CILINDRO	1			X		
8	4003470	CYLINDER - TOOL,POSITIONING	VERIN MOUVEMENTS OUTIL	SOPORTE	1			X		
9	4014611	CYLINDER, TOOLS MOVING	CYLINDRE MOUVEMENT OUTILS	CILINDRO MOVIMIENTO UTILES	1			X		
10	1-18209A	SCREW HEX SOCKET M8X45	VIS CHc	TORNILLO TCEI	4	M8X45(B) burnisher			X	
11	1-10641	WASHER	RONDELLE	ARANDELA	1	UNI5931-67(B) D20 white zinc UNI 6592-69		X		
12	2055	PIN - CYLINDER,REAR	PIVOT VERIN POSTERIEUR	EJE CILINDRO POSTERIOR	1			X		
13	7024042	PIN-SPLIT 4X40	GOUPILLE 4X40	HEBILLA 4X40 ZINC.	1	UNI 1336		X		

A = available - disponible - disponible

B = on request - sur demande - a petición

C = suggested - suggeré - sugerido

EAZ0089G17A



Pos	Code	Designation	Désignation	Designación	N.	Note	Nota	A	B	C
1	14471	PLUG,OIL DRAIN	BOUCHON VIDAGE RESERVOIR HUILE	TAPA DESCARGADA DEPOSITO ACEITE	1			X		
2	14469	TANK,OIL 5 LT	RESERVOIR HUILE 5 LT	DEPOSITO ACEITE DE 5 LITROS	1			X		
3	14470	CAP,OIL TANK	BOUCHON RESERVOIR HUILE	TAPA DEPOSITO ACEITE	1			X		
4	EAK0375G11A	FILTER FLAT	FILTRE PLAT	FILTRO CHATO	1			X		
5	21250	HOSE, EXHAUST	TUYAU D'ECHAPPEMENT	TUBO DE ESCAPE	1			X		
6	23214	PUMP, HYDRAULIC 3.8	POMPE HYDRAULIQUE 3,8	POMPA HIDRÁULICA 3.8	1			X		
7	14474	HOSE, SECONDARY EXHAUST	TUYAU DE VIDAGE ACCESSOIRE	TUBO ESCAPE AUXILIARIO	1			X		
8	14486	CAP, FULL COMPLETE	BOUCHON COMPLET, LONGUE	TAPON COMPLETO	1			X		
9	EAA0523G47A	MAX PRESSURE VALVE	SOUPAPE DE PRESSION MAXIM	VALVULA DE MAXIMA PRESION	1			X		
10	8-14314A	OR SEAL DI.110,70X3,53A+P 4437	JOINT OR DI.110,70X3,53 A+P 4437	JUNTA OR DI.110,70X3,53A+P 4437	1			X		
11	14483	ALUMINIUM FLANGE	EMBASE EN ALUMINIUM	CHAPA DE ALUMINIO	1			X		
12	14485	VALVE CHECK	SOUPAPE DE RETENUE	VALVULA DE TENIDA	1			X		
13	14487	CAP,FULL SHORT	BOUCHON COMPLET, COURT	TAPON COMPLETO	1			X		
14	1-51809A	ALLEN SCREW	VIS TETE A SIX PANS	TORNILLO ALLEN	4		M6x45	X		
15	8-12014A	SEAL OR 14X1,78	JOINT OR 14X1,78	JUNTA OR 14X1,78	2			X		
16	1-28781A	VALVE 4 WAYS 3 POSITIONS	VANNE 4 VOIES 3 POSITIONS	VALVULA 4 VIAS 3 POSICIONES	9			X		
17	22491	COIL 24VCC FOR VALVE EDH 04	BOBINE 24VCC POUR VANNE EDH 04	BOBINA 24VCC POR VALVULA EDH 04	18			X		

A = available - disponible - disponible

B = on request - sur demande - a petición

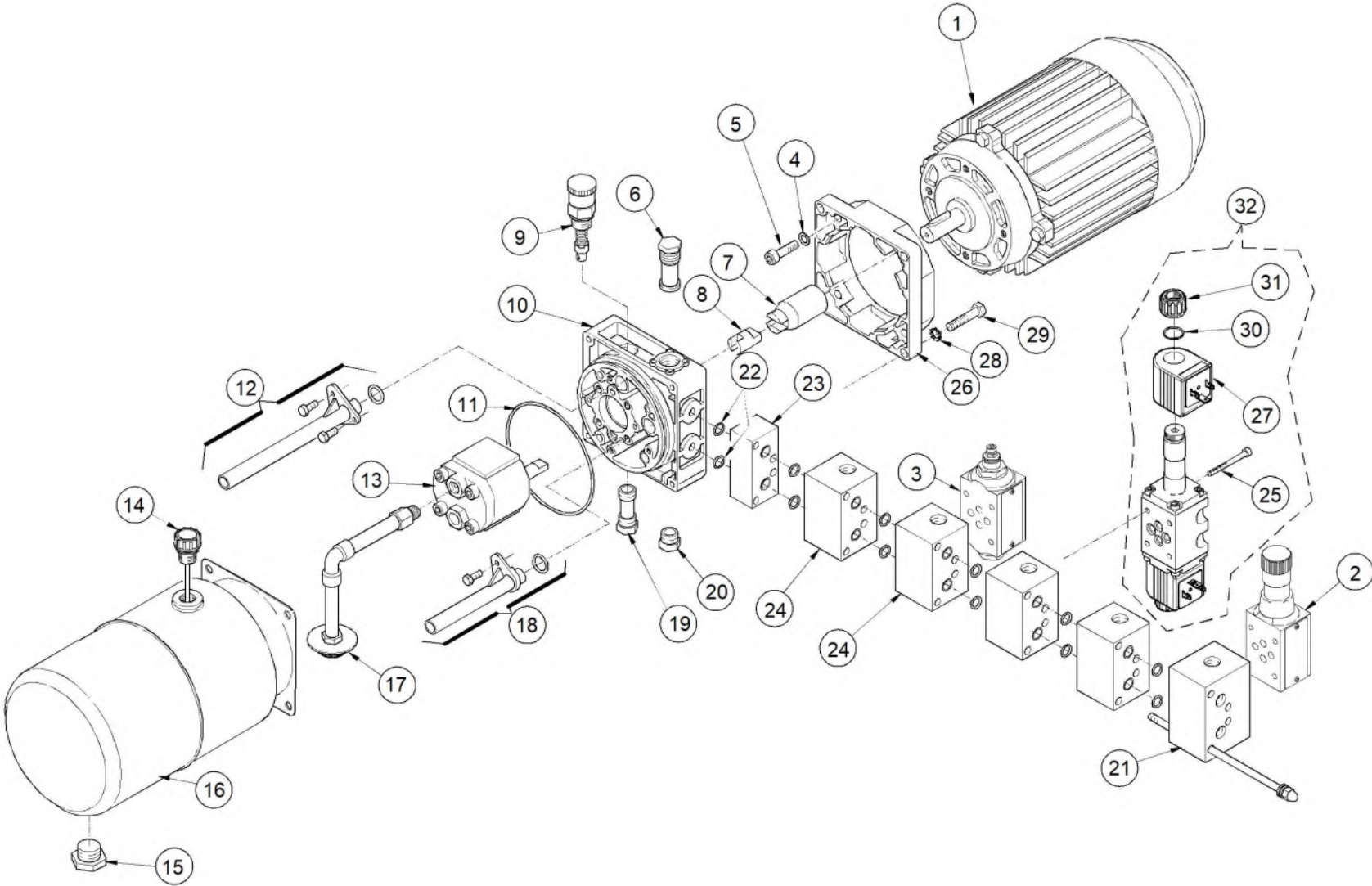
C = suggested - sugeré - sugerido

Pos	Code	Designation	Désignation	Designación	N.	Note	Nota	A	B	C
18	22489	VALVE, MAXIMUM PRESSURE	VANNE PRESSION MAXI	VALVULA MAXIMA PRESSION	1			X		
19	24468	FILTER,OIL 25 MICRON	FILTRE HUILE 25 MICRON	FILTRO ACEITE 25 MICRON	1			X		
20	1-13241	WASHER,FLAT, d.6	RONDELLE DIAM 6	ARANDELA PLANA D.6 BR	8			X		
21	4021819	PROTECTION, SOLENOID	PROTECTION ELECTROVANNE	PROTECCION ELECTROVALVULA	1			X		
22	1-17933A	HEX.NUT M6 6S UNI 5587	ECROU M6 6S UNI 5587	BULON M6 6S BR UNI 5587	8				X	
23	24749	ROD-TENSION	TIRANT	TIRANTE	2				X	
24	14477	HALF-COUPLING, REAR	DEMI-CONNECTION POSTERIEURE	SEMI-JUNTO POSTERIOR	1			X		
25	14478	HALFJOINT REAR	DEMI-JOINT ANTERIEUR	SEMI-JUNTA ANTERIOR	1			X		
26	14479	FLANGE,MOTOR	EMBASE ACCROCHAGE MOTEUR	ARANDELA CONEXION MOTOR	1			X		
27	1-17709	SCREW TCEI 8X20 8G	VIS CHc	TORNILLO TCEI	4	M8X100 8K		X		
28	1-17741	WASHER d.8	RONDELLE P.d.8 ZINC.JAUNE	ARANDELA P.D.8	4	ISO 4762 D8 DIN 125A		X		
29	1-17909	SCREW- TCEI 8X30 8G	VIS CHc	TORNILLO TCEI	4			X		
30	1-17741	WASHER d.8	RONDELLE P.d.8 ZINC.JAUNE	ARANDELA P.D.8	4	D8 DIN 125A		X		
31	2-49266A	MOTOR HP2 - HYDRAULIC PUMP	MOTEUR POMPE HP2	MOTOR BOMBA HIDRAULICA HP2	1	230/400v-200/345v 50/60Hz-3ph		X		

A = available - disponible - disponible

B = on request - sur demande - a petición

C = suggested - suggeré - sugerido



Pos	Code	Designation	Désignation	Designación	N.	Note	Nota	A	B	C
1	2-69066A	PUMP MOTOR 200/345V 1.5KW CSA	MOTEUR POMPE HYDRAULIQUE 200/345V 1.5	MOTOR BOMBA HIDRÁULICA 200/345V 1.5KW	1	CSA		X		X
2	EAM0082G93A	MAX PRESSURE MODULAR VALVE	VANNE MODULAIRE DE PRESSION MAX.	VÁLVULA MODULAR DE MÁXIMA PRESIÓN	1			X		X
3	EAM0082G96A	FLOW REGOLATION VALVE - HYDR.	VANNE REGULATRICE DE DEBIT - HYDR.	VÁLVULA REGULADORA DE FLUJO - HIDR.	1			X		X
4	1-10041	WASHER D.8	RONDELLE DIAM 8	ARANDELA PLANA D.8 GALVANIZ.	4	D8-UNI6592-69		X		
5	1-17709	SCREW TCEI 8X20 8G	VIS CHc	TORNILLO TCEI	4	DIN 125 M8X100 8K ISO 4762		X		
6	14486	CAP, FULL COMPLETE	BOUCHON COMPLET, LONGUE	TAPON COMPLETO	1			X		
7	14478	HALFJOINT REAR	DEMI-JOINT ANTERIEUR	SEMI-JUNTA ANTERIOR	1			X		
8	14477	HALF-COUPLING, REAR	DEMI-CONNECTION POSTERIEURE	SEMI-JUNTO POSTERIOR	1			X		
9	14484	MAX PRESSURE VALVE	SOUPAPE DE PRESSION MAXIM	VALVULA DE MAXIMA PRESION	1			X		
10	14483	ALUMINIUM FLANGE	EMBASE EN ALUMINIUM	CHAPA DE ALUMINIO	1			X		
11	8-14314A	OR SEAL DI.110,70X3,53A+P 4437	JOINT OR DI.110,70X3,53 A+P 4437	JUNTA OR DI.110,70X3,53A+P 4437	1			X		
12	14474	HOSE, SECONDARY EXHAUST	TUYAU DE VIDAGE ACCESSOIRE	TUBO ESCAPE AUXILIARIO	1			X		
13	23214	PUMP, HYDRAULIC 3.8	POMPE HYDRAULIQUE 3,8	POMPA HIDRÁULICA 3.8	1			X		X
14	14470	CAP,OIL TANK	BOUCHON RESERVOIR HUILE	TAPA DEPOSITO ACEITE	1			X		
15	14471	PLUG,OIL DRAIN	BOUCHON VIDAGE RESERVOIR HUILE	TAPA DESCARGADA DEPOSITO ACEITE	1			X		
16	14469	TANK,OIL 5 LT	RESERVOIR HUILE 5 LT	DEPOSITO ACEITE DE 5 LITROS	1			X		
17	15403	FILTER FLAT	FILTRE PLAT	FILTRO CHATO	1			X		

A = available - disponible - disponible

B = on request - sur demande - a petición

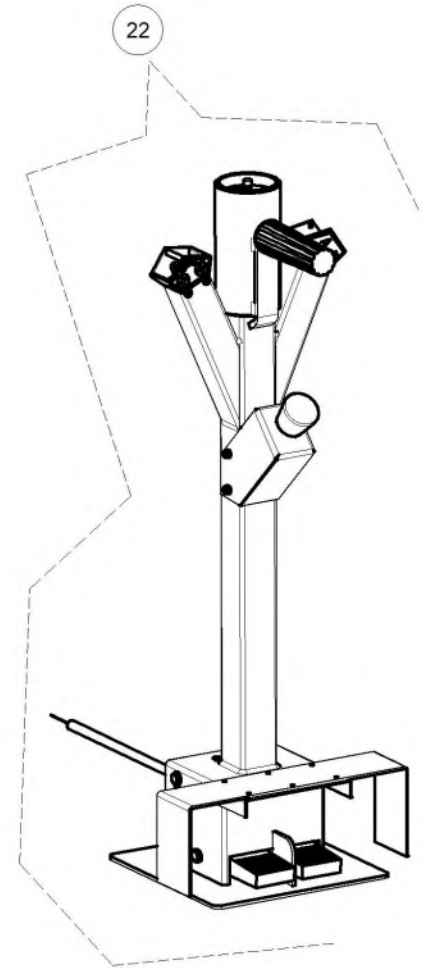
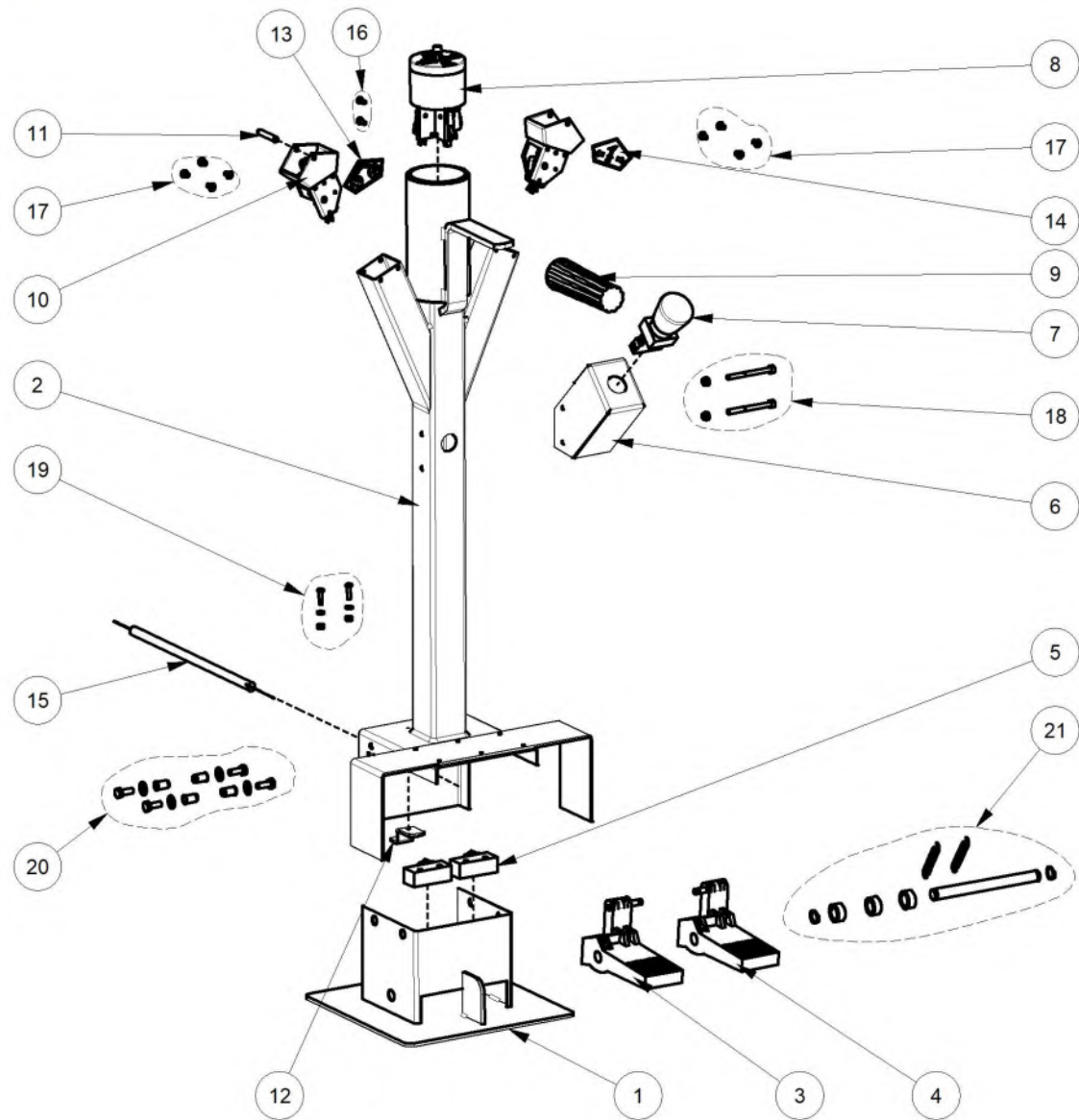
C = suggested - suggeré - sugerido

Pos	Code	Designation	Désignation	Designación	N.	Note	Nota	A	B	C
18	21250	HOSE, EXHAUST	TUYAU D'ECHAPPEMENT	TUBO DE ESCAPE	1			X		
19	14485	VALVE CHECK	SOUPAPE DE RETENUE	VALVULA DE TENIDA	1			X		
20	14487	CAP,FULL SHORT	BOUCHON COMPLET, COURT	TAPON COMPLETO	1			X		
21	14480	BLOCK,CHECK VALVE	BLOQUET AVEC SOUPAPE DE RETENUE	BLOQUE CON VALVULA DE RETENCION	1			X		X
22	8-12014A	SEAL OR 14X1,78	JOINT OR 14X1,78	JUNTA OR 14X1,78	8			X		
23	14482	BLOCK SPACER	BLOQUET D'ENTRETOISE	ESPEJOR	1				X	
24	14481	BLOCK,CIRCUITRY	BLQUET AVEC CIRCUIT SERIE	BLOQUEO CON CIRCUITO EN SERIE	2				X	
25	7203049	SCREW TCEI 5X30 8G	VIS TCEI 5X30 8G	TORNILLO TCEI 5X30 8G	4			X		
26	14479	FLANGE,MOTOR	EMBASE ACCROCHAGE MOTEUR	ARANDELA CONEXION MOTOR	1			X		
27	EAM0082G86A	UL RECOGNIZED COIL, 24VDC – 27W	BOBINE UL RECONNUE, 24VDC – 27W	BOBINA UL RECOGNIZED, 24VDC – 27W	10	12 24Vcc UR			X	
28	1-2946	WASHER - GROWER d.8	RONDELLE GROWER d.8	ARANDELA GROWER D.8	4				X	
29	1-15701A	SCREW TE 8X30 8G	VIS H	TORNILLO TE	4			X		
30	4126	OR SEAL	JOINT OR	JUNTA OR	6	D.18 OR 4075			X	
31	4147	CLAMPING RING FOR SOLENOID	EMBOUT DE FIXAGE	ARO DE BLOQUEAJE ELECTROVALVULA	6				X	
32	EAA0408G16A	SOLENOID VALVE 24 VDC - 27 W - cETL	ELETTROVALVE 24 VDC - 27 W - cETL	ELETTROVALVULA 24 VDC - 27 W - cETL	6	24VDC - UL			X	

A = available - disponible - disponible

B = on request - sur demande - a petición

C = suggested - suggeré - sugerido



Pos	Code	Designation	Désignation	Designación	N.	Note	Nota	A	B	C
1	4013119	PEDAL-ASSY BASE	EMBASE GROUPE PEDALES	BASE GRUPO PEDALES	1			X		
2	EAA0425G99A	FRAME	CHASSIS	BASTIDOR	1			X		
3	EAA0347G80A	LEFT PEDAL	PEDALE DE GAUCHE	PEDAL IZQUIERDA	1	SX		X		
4	4002196	PEDAL	PEDALE	PEDAL	1			X		
5	2-10761A	MICRO-SWITCH	MICRO INTERRUPTEUR	MICROINTERRUPTOR	2	MS 09		X		X
6	17799	SWITCH EMERGENCY BOX	BOITE INTERRUPTEUR EMERGENCE	ESCATULA INTERRUPTOR EMERGENCIA	1	RAL 1021		X		
7	4017903	BUTTON	BOUTON	PULSADORA	1			X		
8	4015712	CONTROLS, 8-WAYS	MANIPULATEUR 8 POSITIONS	INTERRUPTOR 8 POSICIONES	1	CE		X		
9	3422	UPPER HANDLE	POIGNEE SUPERIEURE	MANIJA SUPERIOR	1			X		
10	4006043	SWITCH - 2 POSITION	INTERRUPTEUR 2 POSITIONS	INTERRUPTOR 2 POSICIONES	2	CE		X		X
11	EAM0117G31A	PIN - PROTECTION,SWITCH	AXE PROTECTION INTERRUPTEUR	EJE PROTECCION INTERRUPTOR	1			X		
12	22435	SEAT- LOCKING	SIEGE FIXEGE	ESTRIBO DE FIXAJE	1				X	
13	EAL0443G57A	SWITCH LABLE	PLAQUETTE INTERRUPTEUR	SWITCH LABLE	1			X		
14	EAL0443G56A	LABEL FOR TOOL MOVEMENT	PLAQUE	PLACA	1			X		
15	EAA0507G69A	RUBBER HOSE WITH CABLES	TUYAU CAOUTCHOUC AVEC CAVETS	TUBO GOMA C. CABLES	1			X		
16	EAK0317G66A	KIT FIXING PEDAL UNIT COVER	KIT DE FIXATION COUVERTURE GROUPE PÉD	KIT FIJACIÓN COBERTURA PEDAL	1				X	
17	EAK0317G67A	KIT FIXING PEDAL UNIT SWITCH	KIT DE FIXATION INTERRUPTEUR GROUPE PÉ	KIT FIJACIÓN INTERRUPTOR PEDAL	1			X		

A = available - disponible - disponible

B = on request - sur demande - a petición

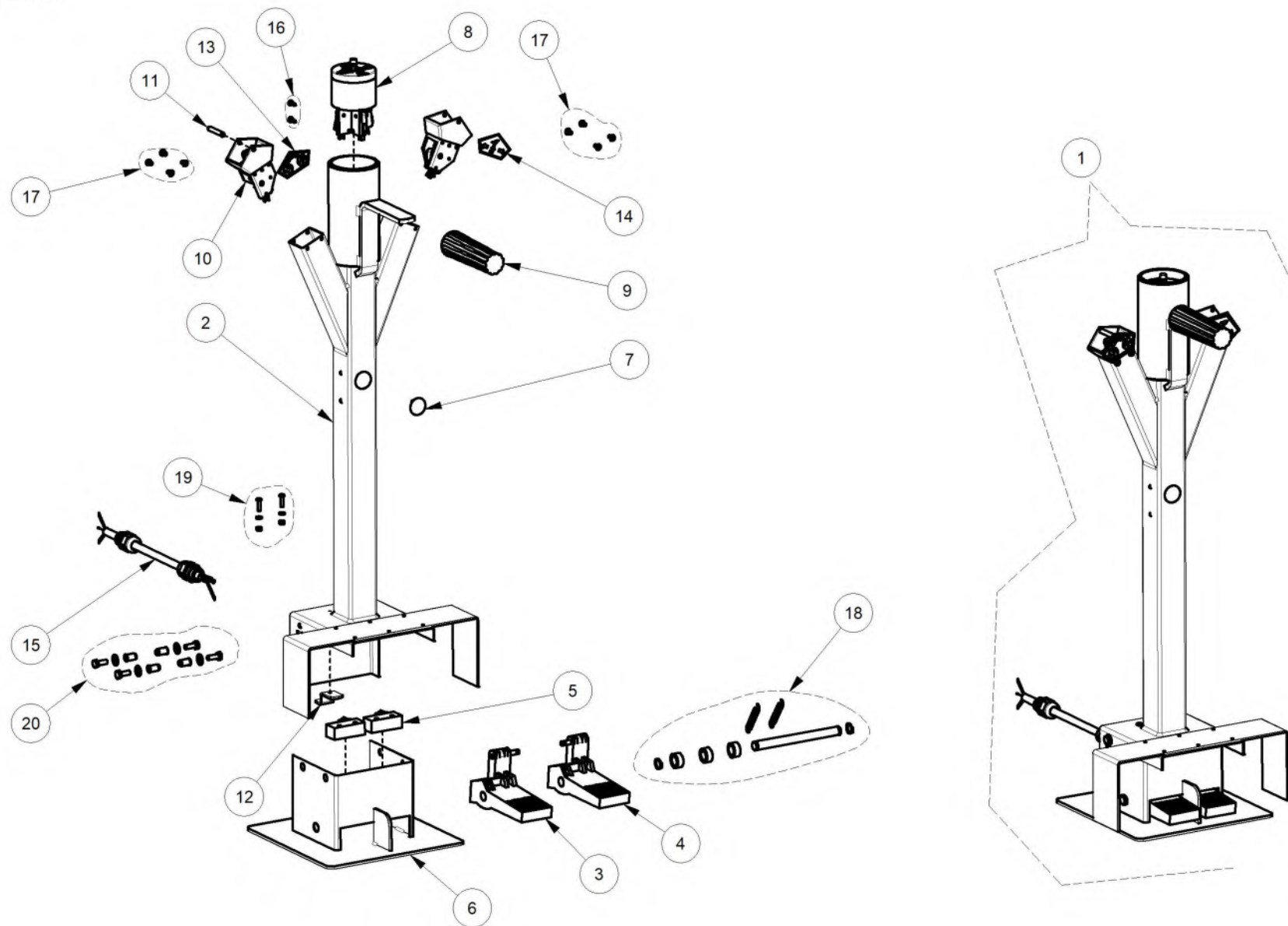
C = suggested - suggeré - sugerido

Pos	Code	Designation	Désignation	Designaciòn	N.	Note	Nota	A	B	C
18	EAK0317G68A	KIT FIXING PEDAL UNIT BOX SWITCH	KIT DE FIXATION INTERRUPTEUR BOÎTE	KIT FIJACIÓN INTERRUPTOR CAJA	1				X	
19	EAK0317G69A	KIT FIXING PEDAL UNIT	KIT UNITÉ FIXATION DE PÉDALE	KIT FIJACIÓN UNIDAD PEDAL	1				X	
20	EAK0317G70A	KIT FIXING PEDAL UNIT BASE	KIT DE FIXATION BASE	KIT FIJACIÓN BASE	1			X		
21	EAK0317G71A	KIT FIXING PEDAL UNIT FOOT PEDALS	KIT DE FIXATION PÉDALES	KIT FIJACIÓN PEDALES	1			X		
22	EAA0508G12A	CONTROL PORTABLE UNIT	BOITE COMMANDE PORTATIF	UNIDAD MOVIL DE MANDO	1				X	

A = available - disponible - disponible

B = on request - sur demande - a petición

C = suggested - suggeré - sugerido



Pos	Code	Designation	Désignation	Designación	N.	Note	Nota	A	B	C
1	EAA0508G13A	PORTABLE CONTROL UNIT	BOITE COMMANDE PORTATIF	UNIDAD MOVIL DE MANDO	1	CSA			X	
2	EAA0425G99A	FRAME	CHASSIS	BASTIDOR	1			X		
3	EAA0347G80A	LEFT PEDAL	PEDALE DE GAUCHE	PEDAL IZQUIERDA	1	SX		X		
4	4002196	PEDAL	PEDALE	PEDAL	1			X		
5	2-10761A	MICRO-SWITCH	MICRO INTERRUPTEUR	MICROINTERRUPTOR	2	MS 09		X		X
6	4013119	PEDAL-ASSY BASE	EMBASE GROUPE PEDALES	BASE GRUPO PEDALES	1			X		
7	1-09076A	CAP CLOSING	COUVERCLE FERMETURE	TAPA CIERRE	1	D.14>D.21		X		
8	4015712	CONTROLS, 8-WAYS	MANIPULATEUR 8 POSITIONS	INTERRUPTOR 8 POSICIONES	1	E.CO 50486 CE		X		
9	3422	UPPER HANDLE	POIGNEE SUPERIEURE	MANIJA SUPERIOR	1			X		
10	4006043	SWITCH - 2 POSITION	INTERRUPTEUR 2 POSITIONS	INTERRUPTOR 2 POSICIONES	2	CE		X		X
11	EAM0117G31A	PIN - PROTECTION,SWITCH	AXE PROTECTION INTERRUPTEUR	EJE PROTECCION INTERRUPTOR	1			X		
12	22435	SEAT- LOCKING	SIEGE FIXEGE	ESTRIBO DE FIXAJE	1				X	
13	EAL0443G57A	SWITCH LABLE	PLAQUETTE INTERRUPTEUR	SWITCH LABLE	1			X		
14	EAL0443G56A	LABEL FOR TOOL MOVEMENT	PLAQUE	PLACA	1			X		
15	EAA0507G72A	METAL PLASTIC HOSE WITH CABLES	TUYAU A. C.	TUBO C. CABLOS	1	CSA		X		
16	EAK0317G66A	KIT FIXING PEDAL UNIT COVER	KIT DE FIXATION COUVERTURE GROUPE PÉD	KIT FIJACIÓN COBERTURA PEDAL	1				X	
17	EAK0317G67A	KIT FIXING PEDAL UNIT SWITCH	KIT DE FIXATION INTERRUPTEUR GROUPE PÉ	KIT FIJACIÓN INTERRUPTOR PEDAL	1			X		

A = available - disponible - disponible

B = on request - sur demande - a petición

C = suggested - suggeré - sugerido

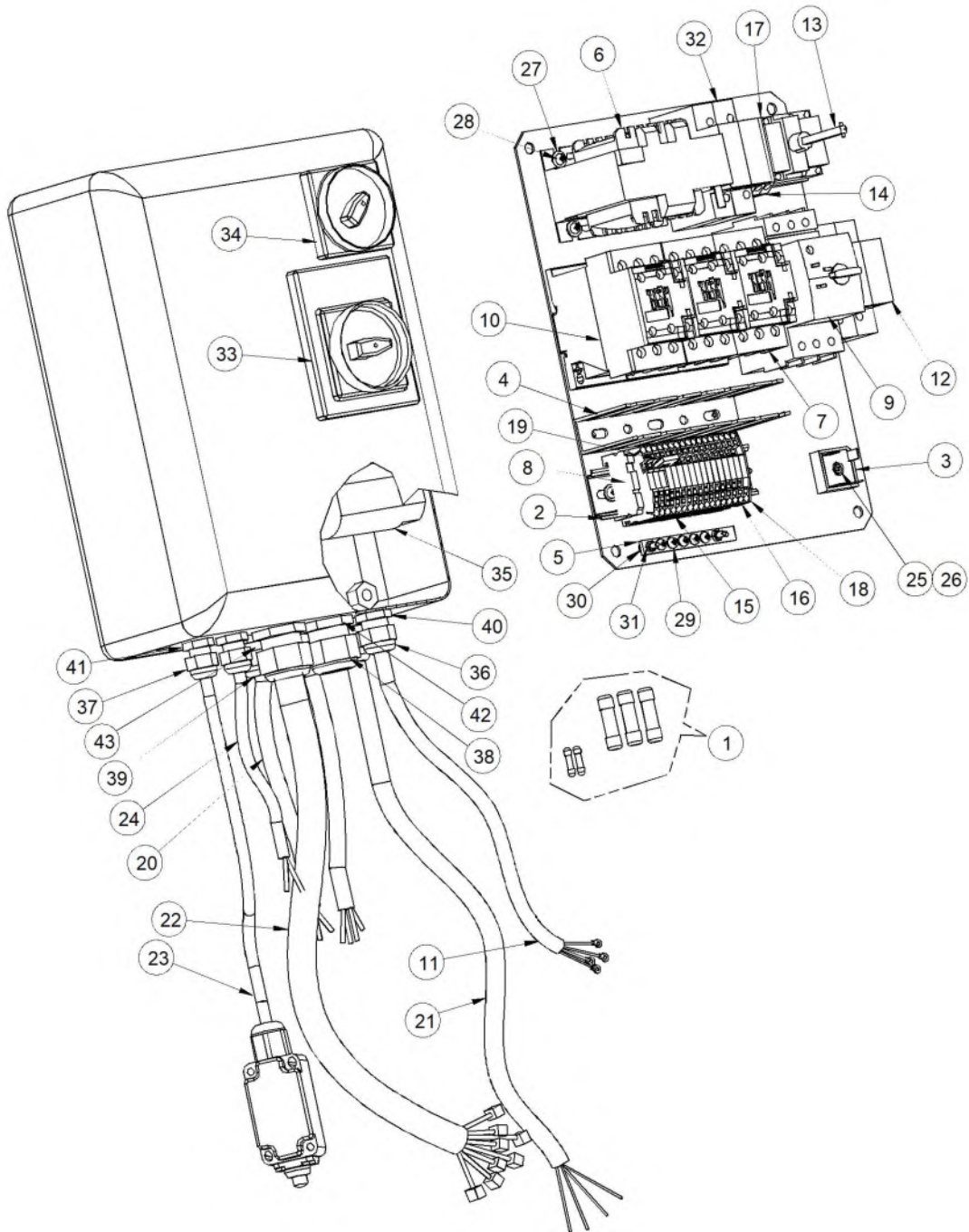
Pos	Code	Designation	Désignation	Designaciòn	N.	Note	Nota	A	B	C
18	EAK0317G71A	KIT FIXING PEDAL UNIT FOOT PEDALS	KIT DE FIXATION PÉDALES	KIT FIJACIÓN PEDALES	1			X		
19	EAK0317G69A	KIT FIXING PEDAL UNIT	KIT UNITÉ FIXATION DE PÉDALE	KIT FIJACIÓN UNIDAD PEDAL	1				X	
20	EAK0317G70A	KIT FIXING PEDAL UNIT BASE	KIT DE FIXATION BASE	KIT FIJACIÓN BASE	1			X		

A = available - disponible - disponible

B = on request - sur demande - a petición

C = suggested - suggeré - sugerido

EAZ0089G20A



Pos	Code	Designation	Désignation	Designación	N.	Note Nota	A	B	C
1	EAA0408G09A	FUSE KIT FOR K5600 - CETL	SACHET FUSIBLES K5600 - CETL	BOLSA FUSIBLES K5600 - CETL	1			X	
2	2-49766A	DRILLED ROD NS 35/7,5	TIGE PERFOREE NS 35/7,5	BARRA PERFORADA NS35/7,5	4	OPTION NS 35/7,5		X	
3	3-66711A	BRIDGE RECTIFIER	PONT DE REDRESSEMENT	PUENTE RECTIFICADOR	1			X	
4	8-01534A	PVC 25x60 RACEWAY	CANAL PVC 25X60	CANALINA PVC 25X60	1			X	
5	EAM0070G21A	PLATE, EARTH	TOLE DE TERRE	CHAPA DE TIERRA	1			X	
6	7-17301A	TRANSFORMER 0-208-230V 0-24/0-26 100VA	TRANSFORMATEUR	TRANSFORMADOR	1	0-208-230V 0-24/0-26 100VA		X	
7	2-14537A	CONTACTOR 3 POLES 24V 50/60HZ 11KW	CONTACTEUR 3 POLES 24V 50/60HZ 11KW	CONTACTOR 3POLOS 24V 50/60HZ 11KW	2	11 KW 24 VAC		X	
8	2-07533A	BLOCK, TERMINAL BOARD	BUTEE BOITE A BORNES	BLOQUEO TERMINAL	6	OPTION 230V		X	
9	2-62366A	MOTOR STARTER PROTECTOR	PROTECTEUR DEMARREUR MOTEUR	PROTECTOR MOTOR STARTER	1			X	
10	2-14237A	CONTACTOR 15kW , 1NO, 24VAC	CONTACTEUR 15kW , 1NO, 24VAC	CONTACTOR 15kW, 1NO, 24VAC	1			X	
11	EAW0282G44A	CABLE MOTOR	CABLE MOTEUR CENTRALE *L= 1500 mm	CABLE MOTOR CENTRALITA *L= 1500 mm	1			X	
12	2-24751A	FUSE HOLDER 8,5x31,5 3NW7-320	PORTE-FUSIBLE 2 POLES 8,5x31,5 3NW7-320	PORTAFUSIBLES 8,5x31,5 3NW7-320	3			X	
13	2-15759A	SWITCH BLOCK	INTERRUPTEUR BLOC	INTERRUPTOR BLOQUEO	1	3X16A		X	
14	2-29551A	SIEGE FUSIBLES	SIEGE FUSIBLES	SOPORTE FUSIBLES	2			X	
15	2-08033A	TERMINAL BLOCK	BORNIER	BORNE	4	3 pcs.STS 2,5 Vers.		X	
16	2-08133A	TERMINAL BLOCK	BORNIER	BORNE	14	5 pcs R-Vers. 12 PCS STS 2,5 16 PCS R VERSION		X	
17	2-29651A	END SECTION	FOND FINAL	PLACA TERMINAL	1			X	

A = available - disponible - disponible

B = on request - sur demande - a petición

C = suggested - sugeré - sugerido

Pos	Code	Designation	Désignation	Designación	N.	Note	Nota	A	B	C
18	2-08233A	END COVER	COUVERCLE FINAL	TAPA FINAL	1				X	
19	2-08533A	5 PLUG-IN BRIDGE	PONT ENFICHABLE 5 POLES	PUENTE DE 5 POSICIONES	1	R VERSION			X	
20	EAW0282G78A	MOTOR THERMAL PROTECTION CABLE CSA	CABLE PROTECTION THERMIQUE MOTEUR C	CABLES DE PROTECCIÓN TÉRMICA MOTOR C	2	CSA			X	
21	EAW0282G21A	CSA 3 PHASE MAINS CABLE	CSA 3 PHASE MAINS CABLE	CABLE RED TRIFÁSICO CSA	1	CSA			X	
22	EAW0277G70A	OIL SOLENOID VALVES CABLE	CABLE ELECTROVANNES POMPE HYDRAULIQ	CABLE ELECTROVÁLVULAS BOMBA HIDRÁULI	1				X	
23	EAW0277G68A	END-STOP SWITCH CABLE	CABLE FIN DE COURSE	CABLE FINAL CARRERA	1				X	
24	EAW0277G69A	2-SPEED MOTOR THERMAL SENSOR CABLE	CABLES MOTEUR A 2 VITESSES AVEC RELAI	CABLE MOTOR DE DOS VELOCIDADES C/TÉRI	1				X	
25	1-5547	WASHER	RONDELLE	ARANDELA	7	Ø 4,2			X	
26	1-13609	SCREW TCEI 4X16 8G	VIS CHc	TORNILLO TCEI	1	M4x16			X	
27	1-16441	Washer plain	Rondelle plate	Arandela plana	14	UNI 5931 D4x12x1			X	
28	1-24606A	SCREW	VIS	TORNILLO	14	DIN 9021 M4x12			X	
29	1-19804	SCREW, PHIL PAN HEAD M4X6	VIS CB	TORNILLO	6	UNI 7687 M4 x 6			X	
30	1-1348	WASHER - d.4	RONDELLE d.4	ARANDELA D.4	5	UNI 7687 D4 DIN 6798A			X	
31	1-11433	NUT - M4 6S	ECROU M4 6S	TUERCA M4 CL.8 GALV.	4				X	
32	2-29351A	FUSE CARRIER 32A 10X38	SIÈGE FUSIBLE 32A 10X38	PORTAFUSIBLE SEC. TRIP. 32A 10X38	1				X	
33	2-62566A	PLASTIC FRONT PLATE FOR CIRCUIT BREAKI	PLAQUE AVANT PLASTIQUE COUPE-CIRCUIT	PLACA FRONTAL DE PLÁSTICO SALVA-MOTOF	1				X	
34	2-62666A	PLASTIC FRONT PLATE-DOOR INTERLOCK	PLAQUE AVANT PLASTIQUE - VERROUILLAGE	PLACA FRONTAL DE PLÁSTICO DE ENCASTRE	1				X	

A = available - disponible - disponible

B = on request - sur demande - a petición

C = suggested - sugeré - sugerido

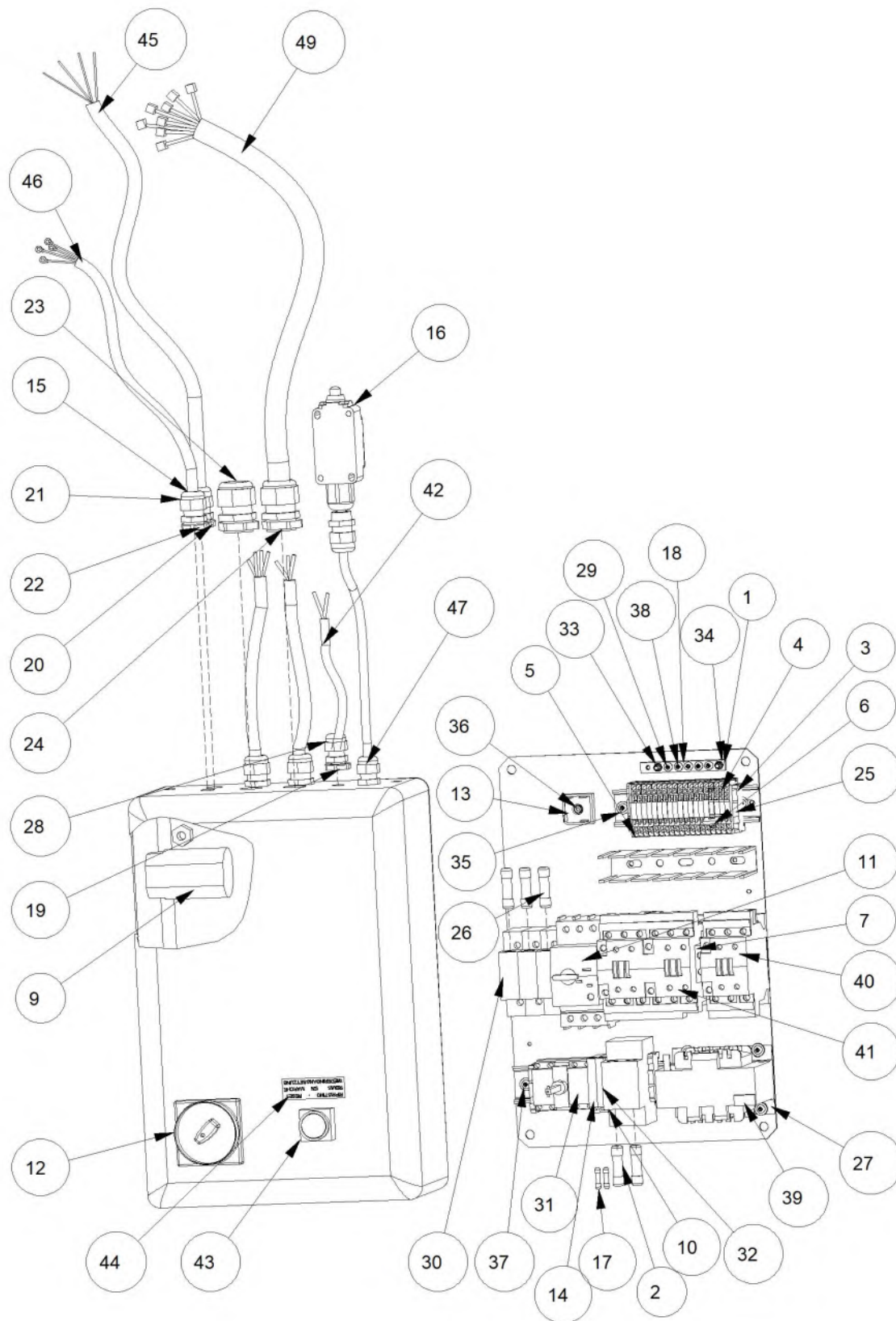
Pos	Code	Designation	Désignation	Designacìon	N.	Note	Nota	A	B	C
35	2-15859A	MOTOR CHANGEOVER SWITCH	INVERSEUR MOTEUR	CONMUTADOR PARA MOTORES	1	P012		X		
36	2-16057A	METAL CABLE GLAND M20 CSA	PRESSE-CABLE METALLIQUE M20 CSA	APRIETA-CABLE METÁLICO M20 CSA	2	CSA			X	
37	2-16357A	METAL CABLE GLAND M16 CSA	PRESSE-CABLE METALLIQUE M16 CSA	APRIETA-CABLE METÁLICO M16 CSA	2				X	
38	2-16157A	METAL CABLE GLAND M25 CSA	PRESSE-CABLE METALLIQUE M25 CSA	APRIETA-CABLE METÁLICO M25 CSA	2	CSA			X	
39	2-16257A	METAL CABLE GLAND M32 CSA	PRESSE-CABLE METALLIQUE M32 CSA	APRIETA-CABLE METÁLICO M32 CSA	2	CSA			X	
40	1-04383A	LOCKNUT 20X1.5	ECROU DE SERRAGE 20X1.5	TUERCA DE AJUSTE 20X1.5	2				X	
41	1-04683A	LOCKNUT 16X1.5	ECROU DE SERRAGE 16X1.5	TUERCA DE AJUSTE 16X1.5	2				X	
42	1-04483A	LOCKNUT 25X1.5	ECROU DE SERRAGE 25X1.5	TUERCA DE AJUSTE 25X1.5	2				X	
43	1-04583A	LOCKNUT 32X1.5	ECROU DE SERRAGE 32X1.5	TUERCA DE AJUSTE 32X1.5	2				X	

A = available - disponible - disponible

B = on request - sur demande - a petición

C = suggested - suggeré - sugerido

EAZ0089G32A



03/2015

Pos	Code	Designation	Désignation	Designación	N.	Note Nota	A	B	C
1	1-61009A	SCREW	VIS	TORNILLO	2	M4x25 ISO 7380	X		
2	2-30051A	CYLINDRICAL FUSE GG 500V	FUSIBLE 500V	FUSIBLE 500V	2	2A 10X38MM	X		
3	2-08033A	TERMINAL BLOCK	BORNIER	BORNE	4	3 pcs.STS 2,5 Vers. 5 pcs R-Vers.		X	
4	2-08133A	TERMINAL BLOCK	BORNIER	BORNE	16	12 PCS STS 2,5 16 PCS R VERSION		X	
5	2-08233A	END COVER	COUVERCLE FINAL	TAPA FINAL	1				X
6	2-08433A	PLUG-IN BRIDGE 4 POSITIONS	PONT ENFICHABLE 4 POSITIONS	PUENTE 4 POS.	1	FBS 4-5		X	
7	2-13561A	AUXILIARY SWITCH	INTERRUPTEUR AUXILIAIRE	INTERRUPTOR AUXILIAR	1	24V 50/60Hz		X	
9	2-15859A	MOTOR CHANGEOVER SWITCH	INVERSEUR MOTEUR	CONMUTADOR PARA MOTORES	1	P012		X	
10	2-29651A	END SECTION	FOND FINAL	PLACA TERMINAL	1				X
11	2-62266A	MOTOR STARTER PROTECTOR 4.5/6.3A	DISJONCTEUR MAGNETOTHERMIQUE 4,5/6,3 A	INTERRUPTOR MAGNETOTÉRMICO 4.5/6.3A	1	AC 400V/50HZ AC 440V/60HZ			X
11	2-62366A	MOTOR STARTER PROTECTOR	PROTECTEUR DEMARREUR MOTEUR	PROTECTOR MOTOR STARTER	1	230V			X
12	2-62666A	PLASTIC FRONT PLATE-DOOR INTERLOCK	PLAQUE AVANT PLASTIQUE - VERROUILLAGE	PLACA FRONTAL DE PLÁSTICO DE ENCASTRE	1				X
13	3-66711A	BRIDGE RECTIFIER	PONT DE REDRESSEMENT	PUENTE RECTIFICADOR	1				X
14	2-29851A	FUSE, 3,15A 5X20 RAPID	FUSIBLE 3,15A 5X20 RAPIDE	FUSIBLE 3.15A 5X20	2				X
15	2-29551A	SIEGE FUSIBLES	SIEGE FUSIBLES	SOPORTE FUSIBLES	2				X
16	2-12457A	CABLE GLAND PG13,5 BLACK	SERRE-CABLE PG13,5 NOIR	PRENSACABLE PG13,5 NEGRO	2	PG13,5 BLACK			X
17	2-10861A	MICROSWITCH, PROTECTED	MICROINTERRUPTEUR PROTEGE	MICROINTERRUPTOR PROTEGIDO	1				X

A = available - disponible - disponible

B = on request - sur demande - a petición

C = suggested - suggeré - sugerido

Pos	Code	Designation	Désignation	Designación	N.	Note	Nota	A	B	C
18	EAM0070G21A	PLATE, EARTH	TOLE DE TERRE	CHAPA DE TIERRA	1				X	
19	1-03383A	NUT	ECROU	TUERCA	2	PG9 SKINTOP			X	
20	1-03283A	LOCKNUT - PG 13.5 THREAD SIZE	ECROU BLOC. SKINTOP GPM-GL13,5	TUERCA BLOQ. SKINTOP GPM-GL13,5	1	GPM-GL13,5			X	
21	2-13657A	PRESS CABLE	SERRE-CABLE	APRIETA-CABLE	3				X	
22	1-03483A	LOCKNUT PG11 THREAD SIZE	ECROU BLOCAGE SKINTOP PG 11	TUERCA BLOQ. SKINTOP PG 11	3	PG11 WL ser.		X		
23	2-13757A	PRESS CABLE	SERRE-CABLE	APRIETA-CABLE	2	PG21 WL ser.			X	
24	1-03583A	HEX NUT	ECROU	TUERCA HEXAGONAL	2	PG 21			X	
25	2-07533A	BLOCK, TERMINAL BOARD	BUTEE BOITE A BORNES	BLOQUEO TERMINAL	4	OPTION			X	
26	2-29451A	FUSE 10X38 25A AM 500V	FUSIBLE 10X38 25A AM 500V	FUSIBLE 10X38 25A AM 500V	3				X	
27	7-17001A	TRANSFORMER 1 PHASE 100VA	TRANSFORMATEUR MONOPH.100VA	TRANSFORMADOR MONOFAS.100VA	1				X	
28	2-13557A	PRESS CABLE PG 9	PRESSE A CABLE PG 9	PRENSACABLE PG 9	2	PG9 SKINTOP			X	
29	1-5547	WASHER	RONDELLE	ARANDELA	6	Ø 4,2			X	
30	2-29351A	FUSE CARRIER 32A 10X38	SIÈGE FUSIBLE 32A 10X38	PORTAFUSIBLE SEC. TRIP. 32A 10X38	3				X	
31	2-15759A	SWITCH BLOCK	INTERRUPTEUR BLOC	INTERRUPTOR BLOQUEO	1	3X16A			X	
32	2-25451A	BIPOLAR FUSE HOLDER 10,3X38MM	PORTEFUSIBLE BIPOLAIRE 10,3X38MM	PORTAFUSIBLE BIPOLAR 10,3X38MM	1				X	
33	1-11433	NUT - M4 6S	ECROU M4 6S	TUERCA M4 CL.8 GALV.	4				X	
34	1-1348	WASHER - d.4	RONDELLE d.4	ARANDELA D.4	4	D4 DIN 6798A			X	

A = available - disponible - disponible

B = on request - sur demande - a petición

C = suggested - sugeré - sugerido

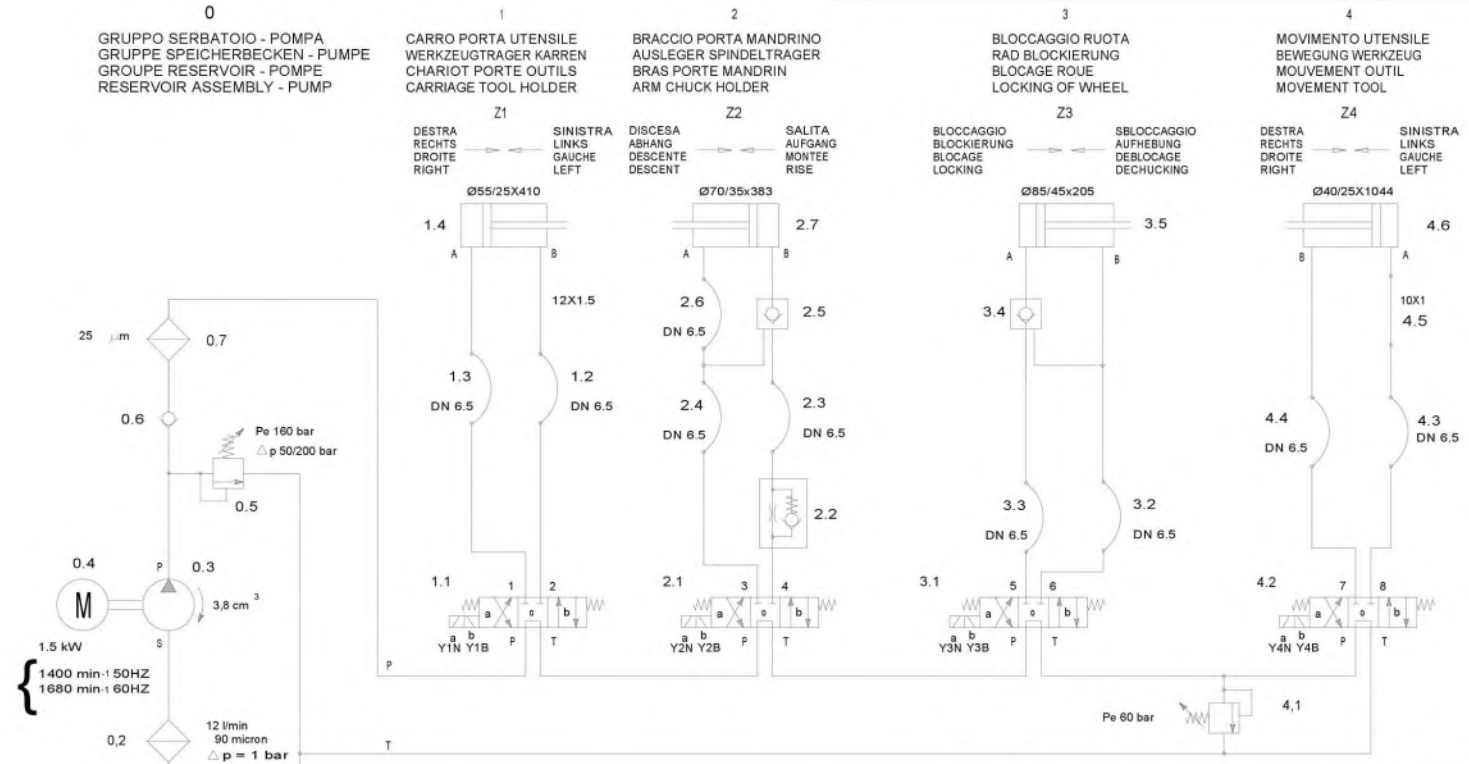
Pos	Code	Designation	Désignation	Designación	N.	Note	Nota	A	B	C
35	1-16441	Washer plain	Rondelle plate	Arandela plana	11	D4x12x1 DIN 9021		X		
36	1-13609	SCREW TCEI 4X16 8G	VIS CHc	TORNILLO TCEI	1	M4x16 UNI 5931			X	
37	1-24606A	SCREW	VIS	TORNILLO	11	M4x12 UNI 7687		X		
38	1-19804	SCREW, PHIL PAN HEAD M4X6	VIS CB	TORNILLO	5	M4 x 6 UNI 7687			X	
39	EAA0364G73A	SUPPRESSOR FILTER	FILTRE ANTIPARASITE	FILTRO REDUCTOR	1				X	
40	2-14437A	CONTACTOR 3 POLES 24V	CONTACTEUR 3POLES 24V	CONTACTOR 3 POLOS 24V	1	50/60HZ 7.5KW			X	
41	EAA0376G66A	CONTACTOR	CONTACTEUR	CONTACTOR	1			X		
42	EAA0376G72A	CHUCK MOTOR CABLE COMPLETE ASSEMBL	GRUPE CABLE MOTEUR MANDRIN COMPLET	GRUPO CABLE MOTOR MANDRIL COMPLETO	1				X	
43	EAA0382G36A	ILLUMINATED GREEN PUSH BUTTON	BOUTON-POUSSOIR VERT	PULSADOR VERDE ILUMINADO	1				X	
44	EAL0442G58A	RESET LABEL	ETIQUETTE REINITIALISATION	ETIQUETA RESET	1			X		
45	EAW0277G66A	MAIN POWER CABLE	CABLE D'ALIMENTATION	CABLE DE ALIMENTACIÓN	1			X		
46	EAW0277G67A	HYDRAULIC PUMP MOTOR CABLE	CABLE MOTEUR POMPE HYDRAULIQUE	CABLE MOTOR BOMBA HIDRÁULICA	1			X		
47	EAW0277G68A	END-STOP SWITCH CABLE	CABLE FIN DE COURSE	CABLE FINAL CARRERA	1			X		
49	EAW0277G70A	OIL SOLENOID VALVES CABLE	CABLE ELECTROVANNES POMPE HYDRAULIQ	CABLE ELECTROVÁLVULAS BOMBA HIDRÁULI	1			X		

A = available - disponible - disponible

B = on request - sur demande - a petición

C = suggested - suggeré - sugerido

REV	CHANGES - MODIFICHE	DATE	NAME
A	Production release	2006/10/02	MIROTTI C.
B	Added Snapon coding	2016.12.06	N. Castagnoli



CAPACITA' TOTALE FULLVOLUMEN
CONTENANCE TOTALE TOTAL CAPACITY } 5L
VISCOSITA' DRUCKFLUSSIGKEIT
VISCOSITE' VISCOSITY } HLP 36

- 2 AGGIUNTO FILTRO N°0.7 A PARTIRE DA 01-01-2000
ADDED FILTER N°0.7 FROM 01-01-2000
RAJOUTE' FILTRE N°0.7 A PARTIR DE 01-01-2000
ZUGEFUGTE FILTER N°0.7 VON 01-01-2000 01-01-00 P.Alberto
- 1 SOSTITUISCE LO SCHEMA COD. 0019147 DEL 05-01-95
A PARTIRE DALLA MATRICOLA N°12977202 02-12-97 BARIGAZZI

DENOMINAZIONE: SCHEMA IDRAULICO BK5600 CE FAMIGLIA: 824 COD. GS: 0019147

THE DATA, DRAWINGS, AND INFORMATION CONTAINED IN THIS DOCUMENT IS CONFIDENTIAL AND THE SOLE PROPERTY OF SNAP-ON, AND MAY NOT BE REPRODUCED, USED, OR DISCLOSED WITHOUT WRITTEN PERMISSION OF AN OFFICER OF SNAP-ON.		COPYRIGHT 2006	
UNLESS OTHERWISE SPECIFIED DIMENSIONS ARE IN MILLIMETERS GENERAL TOLERANCES LASER CUT ISO 2768-mk MACHINING ISO 2768-mk BENDING ISO 2768-mk WELDING ISO 13820-AE PLASTIC (MOULD) DIN 16901 PLASTIC (ROTO) ± 1% CASTING ISO 8063-3 GB MICRO-CASTING VDG-P890 02		MATERIAL	
		CORREGGIO, ITALY	
		SCHEMA HIDRAULIC BK5600 CE	
B 16G0496		A3 APP	
A		RELEASE REV B	
REV PCN HISTORY		QUALITY DOC	
FIRST ANGLE PROJECTION		SUPERCEDES	
		EWWH602APD SHEET 1 OF 2	

EEWH602APD
SHEET 2 OF 2

POS.	Q.TA' STUCK Q.TE' Q.TY	DENOMINAZIONE BENENUNNG DESCRIPTION	SIGLA E NORMA TYP- UND NORMENBEZEICHNUNG REF. ET NORMATIVE REF. AND NORM	PRODUTTORE/FORNITORE HERSTELLER/LIEFERANT PRODUCTEUR/FOURNISS. PRODUCER /SUPPLIER	POS.	Q.TA' STUCK Q.TE' Q.TY	DENOMINAZIONE BENENUNNG DESCRIPTION	SIGLA E NORMA TYP- UND NORMENBEZEICHNUNG REF. ET NORMATIVE REF. AND NORM	PRODUTTORE/FORNITORE HERSTELLER/LIEFERANT PRODUCTEUR/FOURNISS. PRODUCER /SUPPLIER
26	1	TUBO FLESSIBILE SCHLAUCH TUYAU FLEXIBLE FLEXIBLE TUBE	SAE 100 R7 DN1/4"	OLMARK					
25	1	VALVOLA DI NON RITORNO PILOTATA VENTIL OHNE RUECKGANG UND GESTEUERT VANNE DE NON RETOUR ENREGISTREE VALVE WITH NO RETURN REGISTERED	VR57	ARON					
24	1	TUBO FLESSIBILE SCHLAUCH TUYAU FLEXIBLE FLEXIBLE TUBE	SAE 100 R7 DN1/4"	OLEDMARKET					
23	1	TUBO FLESSIBILE SCHLAUCH TUYAU FLEXIBLE FLEXIBLE TUBE	SAE 100 R7 DN1/4"	OLEDMARKET					
22	1	VALVOLA DI NON RITORNO CON STROZZAMENTO VENTIL OHNE RUECKGANG MIT VERENGUNG VANNE DE NON RETOUR AVEC ENTRANGLEMENT NON RETURNING VALVE WITH NARROWING		COMATROL					
21	1	VALVOLA DIREZIONALE EINSEITIGE VENTIL VANNE DIRECTIONNELLE VALVE WITH COURSE	17.11.129.1.9 80.04.269.2.9	COMATROL	4.6	1	CILINDRO A DOPPIO EFFETTO DOPPELWIRKENDE ZYLINDER VERIN A DOUBLE EFFET CYLINDER AT DOUBLE EFFECT		I. S. I. STILFRENI
14	1	CILINDRO A DOPPIO EFFETTO DOPPELWIRKENDE ZYLINDER VERIN A DOUBLE EFFET CYLINDER AT DOUBLE EFFECT		I. S. I. STILFRENI	4.5	1	TUBO IN FERRO EISEN ROHR TUBE EN FER ROD IRON		OLVI
13	1	TUBO FLESSIBILE SCHLAUCH TUYAU FLEXIBLE FLEXIBLE TUBE	SAE 100 R7 DN1/4"	OLMARK	4.4	1	TUBO FLESSIBILE SCHLAUCH TUYAU FLEXIBLE FLEXIBLE TUBE	SAE 100 R7 DN1/4"	OLMARK
12	1	TUBO FLESSIBILE SCHLAUCH TUYAU FLEXIBLE FLEXIBLE TUBE	SAE 100 R7 DN1/4"	OLMARK	4.3	1	TUBO FLESSIBILE SCHLAUCH TUYAU FLEXIBLE FLEXIBLE TUBE	SAE 100 R7 DN1/4"	OLMARK
11	1	VALVOLA DIREZIONALE EINSEITIGE VENTIL VANNE DIRECTIONNELLE VALVE WITH COURSE	17.11.129.1.9 80.04.269.2.9	COMATROL	4.2	1	VALVOLA DIREZIONALE EINSEITIGE VENTIL VANNE DIRECTIONNELLE VALVE WITH COURSE	17.11.129.1.9 80.04.269.2.9	COMATROL
07	1	FILTRO FILTER FILTRE	HP026.1A25AN	MP FILTRI	4.1	1	RIDUTTORE DI PRESSIONE DRUCK REGULATOR REDUCTION DE PRESSION PRESSURE REGULATOR		COMATROL
06	1	VALVOLA UNIDIREZIONALE EINSEITIGE GERICHTETE VENTIL VANNE UNIDIRECTIONNELLE VALVE WITH ONE COURSE		HDR-APP	3.5	1	CILINDRO A DOPPIO EFFETTO DOPPELWIRKENDE ZYLINDER VERIN A DOUBLE EFFET CYLINDER AT DOUBLE EFFECT		TABA
05	1	LIMITATORE DI PRESSIONE DRUCK REDUKTOR LIMITEUR DE PRESSION LIMITER OF PRESSURE		HDR-APP	3.4	1	VALVOLA DI NON RITORNO PILOTATA VENTIL OHNE RUECKGANG UND GESTEUERT VANNE DE NON RETOUR ENREGISTREE VALVE WITH NO RETURN REGISTERED		OLEOSTAR
04	1	MOTORE ELETTRICO ELEKTRISCHEN MOTOR MOTEUR ELECTRIQUE ELECTRIC MOTOR	A090L4-B14	E.L.D. EL PRO M	3.3	1	TUBO FLESSIBILE SCHLAUCH TUYAU FLEXIBLE FLEXIBLE TUBE	SAE 100 R7 DN1/4"	OLMARK
03	1	POMPA IDRAULICA HYDRAULISCHEN PUMPE POMPE HYDRAULIQUE IDRAULIC PUMP		HDR-APP	3.2	1	TUBO FLESSIBILE SCHLAUCH TUYAU FLEXIBLE FLEXIBLE TUBE	SAE 100 R7 DN1/4"	OLMARK
02	1	FILTRO FILTER FILTRE		HDR-APP	3.1	1	VALVOLA DIREZIONALE EINSEITIGE VENTIL VANNE DIRECTIONNELLE VALVE WITH COURSE	17.11.129.1.9 80.04.269.2.9	COMATROL
01	1	SERBATOIO TANK RESERVOIR		HDR-APP	2.7	1	CILINDRO A DOPPIO EFFETTO DOPPELWIRKENDE ZYLINDER VERIN A DOUBLE EFFET CYLINDER AT DOUBLE EFFECT		I. S. I. STILFRENI

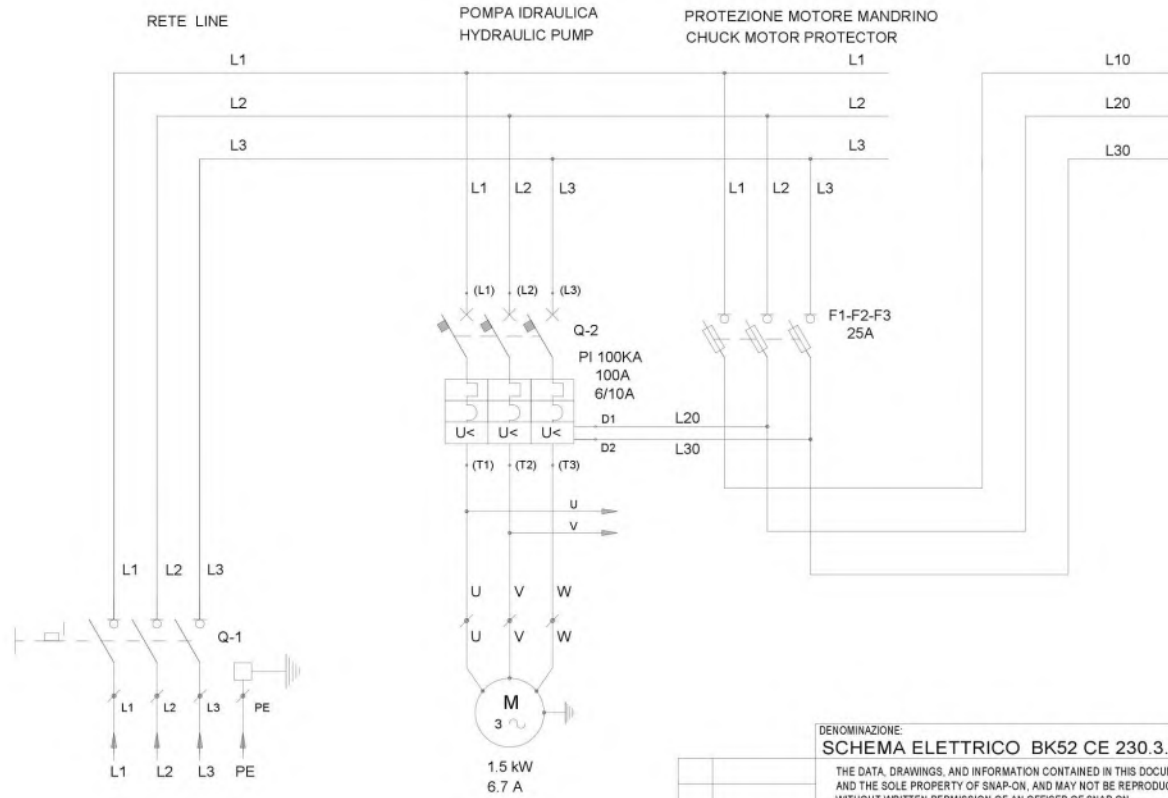
RIFERIMENTO QUERVERWEIS
REFERENCE

IDRAULICO HYDRAULIK HYDRAULIC	ELETTRICO ELEKTRIK ELECTRIQUE ELECTRIC
0.4	M
1.1	Y1B / Y1N
2.1	Y2B / Y2N
3.1	Y3B / Y3N
4.2	Y4B / Y4N

DENOMINAZIONE: SCHEMA IDRAULICO BK5600 CE		FAMIGLIA: 824	COD. GS: 0019147
THE DATA, DRAWINGS, AND INFORMATION CONTAINED IN THIS DOCUMENT IS CONFIDENTIAL AND THE SOLE PROPERTY OF SNAP-ON, AND MAY NOT BE REPRODUCED, USED, OR DISCLOSED WITHOUT WRITTEN PERMISSION OF AN OFFICER OF SNAP-ON.			COPYRIGHT 2006
UNLESS OTHERWISE SPECIFIED DIMENSIONS ARE IN MILLIMETERS GENERAL TOLERANCES LASER CUT ISO 2768-mk MACHINING ISO 2768-mk BENDING ISO 2768-mk WELDING ISO 13920-AE PLASTIC (MOULD) DIN 16901 PLASTIC (ROTO) ± 1% CASTING ISO 8863-08 MICRO-CASTING VDG-P890 02		MATERIAL	
FINISH		CORREGGIO, ITALY	
PROJ NO		SCHEMA HIDRAULIC BK5600 CE	
DR MIROTTI C. 2006/10/02		CK	
A3		APP	RELEASE REV B
FIRST ANGLE PROJECTION		QUALITY DOC	EEWH602APD
DWS		SUPERCEDES	SHEET 2 OF 2

EEWH602A2WD
SHEET 1 OF 4

REV	CHANGES - MODIFICHE	DATE	NAME
A	Production release	20/05/1995	COMPAGNI D.
B	Added Snapon coding	2016.12.06	N. Castagnoli



DENOMINAZIONE: SCHEMA ELETTRICO BK52 CE 230.3.50/60 FAMIGLIA: 824 COD. GS: 0018499

THE DATA, DRAWINGS, AND INFORMATION CONTAINED IN THIS DOCUMENT IS CONFIDENTIAL AND THE SOLE PROPERTY OF SNAP-ON, AND MAY NOT BE REPRODUCED, USED, OR DISCLOSED WITHOUT WRITTEN PERMISSION OF AN OFFICER OF SNAP-ON.

COPYRIGHT
1995

UNLESS OTHERWISE SPECIFIED
DIMENSIONS ARE IN MILLIMETERS
GENERAL TOLERANCES
LASER CUT ISO 2768-mk
MACHINING ISO 2768-mk
BENDING ISO 2768-mk
WELDING ISO 13020-AE
PLASTIC (MOULD) DIN 16901
PLASTIC (ROTO) ± 1%
CASTING ISO 8062-3 G8
MICRO-CASTING VDG-P890 D2

MATERIAL

Snap-on

FINISH

CORREGGIO, ITALY

PROJ NO BK52

ELECTRIC DIAGRAM

DR COMPAGNI D. 20/05/1995

BK52 CE 230.3.50/60

CK

B	16G0496
A	
REV	PCN HISTORY



DWG

A3

APP

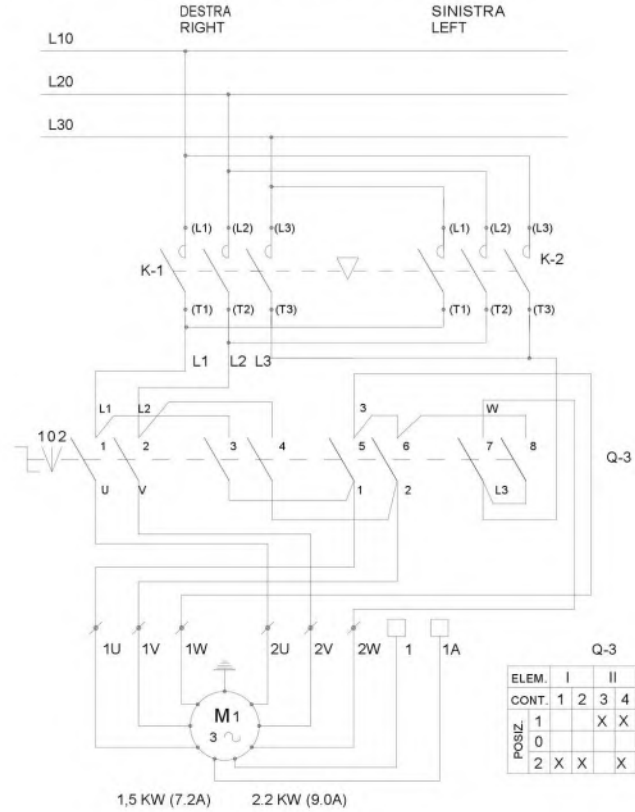
QUALITY DOC

SUPERCEDES

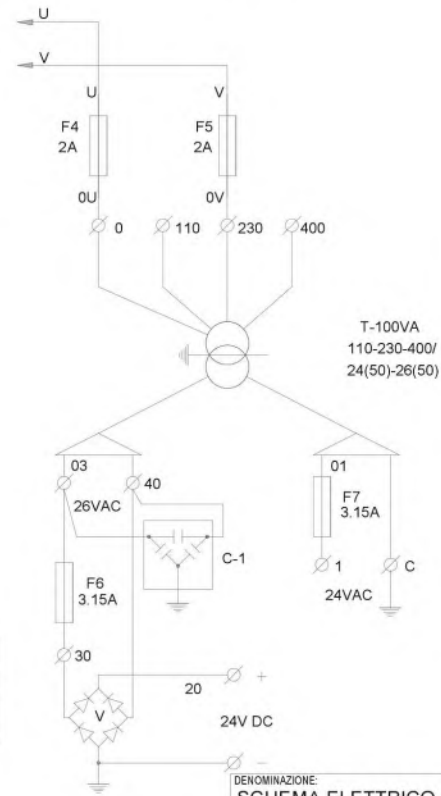
RELEASE REV B
EEWH602A2WD
SHEET 1 OF 4

EEWH602A2WD
SHEET 2 OF 4

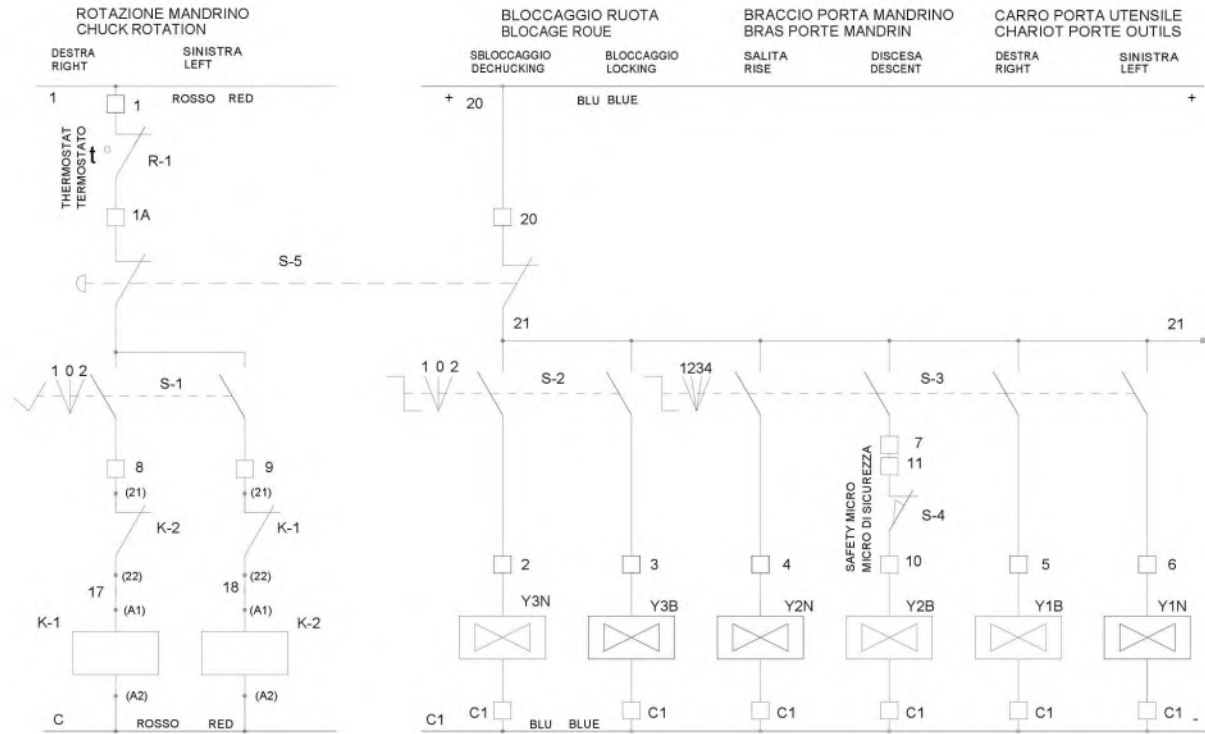
MOTORE MANDRINO VELOCITA' MINIMA / MASSIMA
CHUCK MOTOR MINIMUM SPEED / TOP SPEED





CIRCUITI AUSILIARI
AUXILIARY CIRCUITS

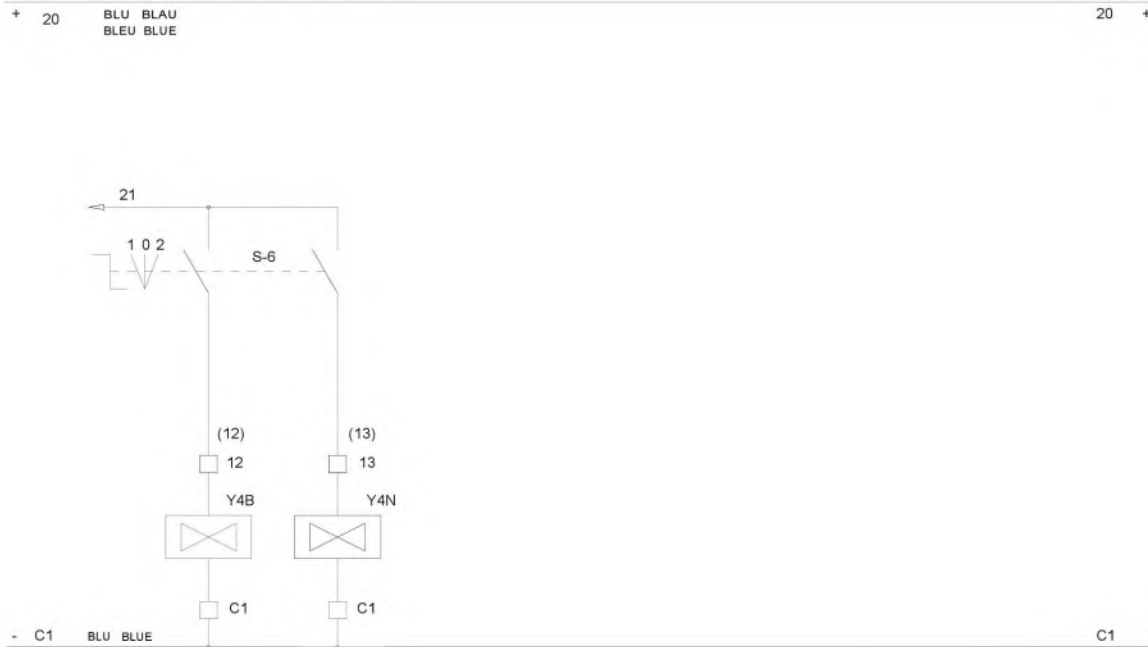


DENOMINAZIONE:		FAMIGLIA:	COD. GS:
SCHEMA ELETTRICO BK52 CE 230.3.50/60		824	0018499
THE DATA, DRAWINGS, AND INFORMATION CONTAINED IN THIS DOCUMENT IS CONFIDENTIAL AND THE SOLE PROPERTY OF SNAP-ON, AND MAY NOT BE REPRODUCED, USED, OR DISCLOSED WITHOUT WRITTEN PERMISSION OF AN OFFICER OF SNAP-ON.			COPYRIGHT 1995
UNLESS OTHERWISE SPECIFIED DIMENSIONS ARE IN MILLIMETERS GENERAL TOLERANCES LASER CUT ISO 2768-mk MACHINING ISO 2768-mk BENDING ISO 2768-mk WELDING ISO 13920-AE PLASTIC (MOULD) DIN 16901 PLASTIC (ROTO) ± 1% CASTING ISO 8863-3 G8 MICRO-CASTING VDG-P890 D2		MATERIAL	<i>Snap-on</i>
		FINISH	CORREGGIO, ITALY
		PROJ NO BK52	ELECTRIC DIAGRAM
		DR COMPAGNI D. 20/05/1995	BK52 CE 230.3.50/60
		CK	
A3		APP	RELEASE REV B
DWS		QUALITY DOC	EEWH602A2WD
FIRST ANGLE PROJECTION		SUPERCEDES	SHEET 2 OF 4



DENOMINAZIONE:		FAMIGLIA:	COD. GS:
SCHEMA ELETTRICO BK52 CE 230.3.50/60		824	0018499
THE DATA, DRAWINGS, AND INFORMATION CONTAINED IN THIS DOCUMENT IS CONFIDENTIAL AND THE SOLE PROPERTY OF SNAP-ON, AND MAY NOT BE REPRODUCED, USED, OR DISCLOSED WITHOUT WRITTEN PERMISSION OF AN OFFICER OF SNAP-ON.			COPYRIGHT 1995
UNLESS OTHERWISE SPECIFIED DIMENSIONS ARE IN MILLIMETERS GENERAL TOLERANCES LASER CUT ISO 2768-mk MACHINING ISO 2768-mk BENDING ISO 2768-mk WELDING ISO 13020-AE PLASTIC (MOULD) DIN 16901 PLASTIC (ROTO) ± 1% CASTING ISO 8063-3.03 MICRO-CASTING VDG-P890.02	MATERIAL	 CORREGGIO, ITALY	
	FINISH		
	PROJ NO BK52	ELECTRIC DIAGRAM	
	DR COMPAGNI D. 20/05/1995	BK52 CE 230.3.50/60	
CK	A3 APP	RELEASE	REV B
 FIRST ANGLE PROJECTION	DWG	QUALITY DOC	EEWH602A2WD
	SUPERCEDES		SHEET 3 OF 4

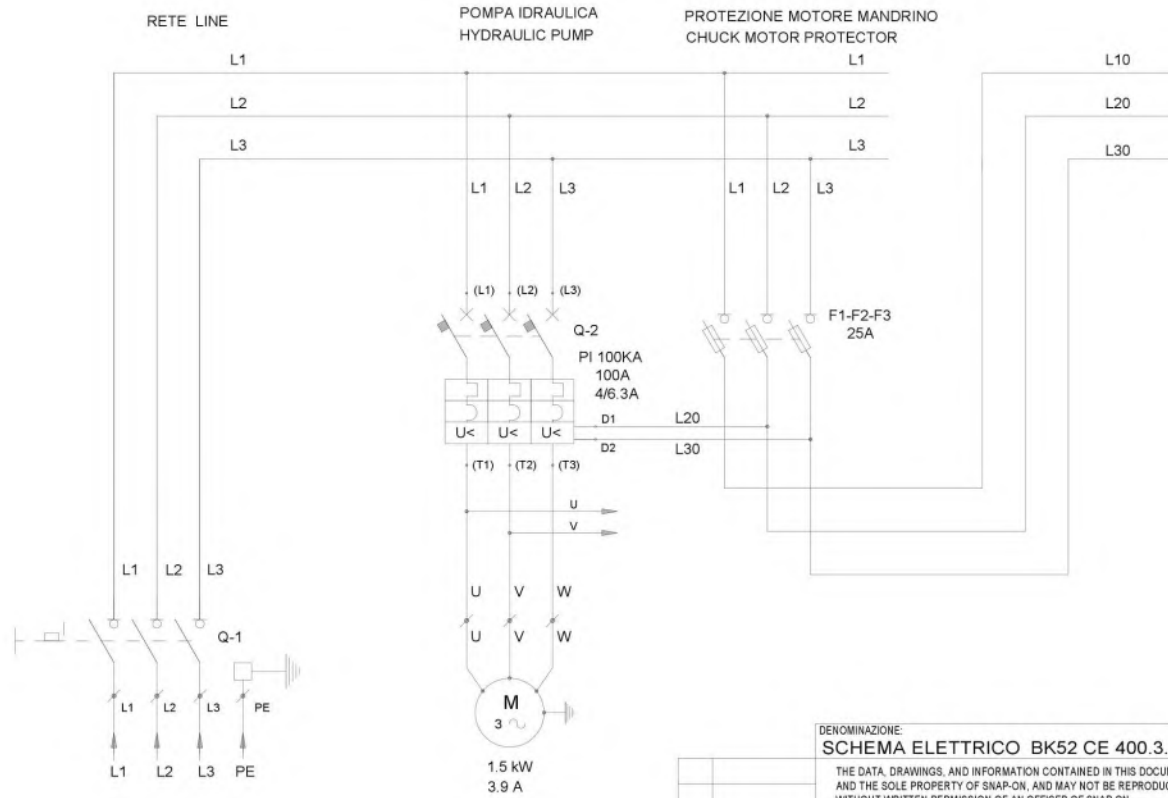
MOVIMENTO UTENSILE
MOVEMENT TOOL
DESTRA
RIGHT
SINISTRA
LEFT



1C	1C	1C	1C	1C	1C	1C	1	1A	2	3	4	5	6	7	8	9	10	11	12	13	20
COMUNE ELETTROVALVOLE COMMUN ELECTROVAL COMMON SOLENOIDVALVES GEMENISAM ELEKTRISCEVENTIL							COM. 24VAC	R-1	Y3N	Y3B	Y2N	Y1B	Y1N	DX	SX	MICRO PUNTA MICROPOINT	SECURITE' MICRO SECURITY	Y4B	Y4N	COM. +	

DENOMINAZIONE: SCHEMA ELETTRICO BK52 CE 230.3.50/60		FAMIGLIA: 824	COD. GS: 0018499
THE DATA, DRAWINGS, AND INFORMATION CONTAINED IN THIS DOCUMENT IS CONFIDENTIAL AND THE SOLE PROPERTY OF SNAP-ON, AND MAY NOT BE REPRODUCED, USED, OR DISCLOSED WITHOUT WRITTEN PERMISSION OF AN OFFICER OF SNAP-ON.			COPYRIGHT 1995
UNLESS OTHERWISE SPECIFIED DIMENSIONS ARE IN MILLIMETERS GENERAL TOLERANCES		MATERIAL	
LASER CUT ISO 2768-mk		CORREGGIO, ITALY	
MACHINING ISO 2768-mk		FINISH	
BENDING ISO 2768-mk		PROJ NO BK52	
WELDING ISO 13920-AE		DR COMPAGNI D. 20/05/1995	
PLASTIC (MOULD) DIN 16901		ELECTRIC DIAGRAM	
PLASTIC (ROTO) ± 1%		BK52 CE 230.3.50/60	
CASTING ISO 8863-3 G8		CK	
MICRO-CASTING VDG-P890 D2		APP	
FIRST ANGLE PROJECTION		A3	
DWS		QUALITY DOC	
SUPERCEDES		RELEASE	
		REV B	
		EEWH602A2WD	
		SHEET 4 OF 4	

REV	CHANGES - MODIFICHE	DATE	NAME
A	Production release	05/01/1995	COMPAGNI D.
B	Added Snapon coding	2016.12.06	N. Castagnoli



DENOMINAZIONE: SCHEMA ELETTRICO BK52 CE 400.3.50 FAMIGLIA: 824 COD. GS: 0017946

THE DATA, DRAWINGS, AND INFORMATION CONTAINED IN THIS DOCUMENT IS CONFIDENTIAL AND THE SOLE PROPERTY OF SNAP-ON, AND MAY NOT BE REPRODUCED, USED, OR DISCLOSED WITHOUT WRITTEN PERMISSION OF AN OFFICER OF SNAP-ON.

COPYRIGHT
1995

UNLESS OTHERWISE SPECIFIED
DIMENSIONS ARE IN MILLIMETERS
GENERAL TOLERANCES
LASER CUT ISO 2768-mk
MACHINING ISO 2768-mk
BENDING ISO 2768-mk
WELDING ISO 1302-AE
PLASTIC (MOULD) DIN 16901
PLASTIC (ROTO) ± 1%
CASTING ISO 8062-3 G8
MICRO-CASTING VDG-P890 D2

MATERIAL

FINISH

PROJ NO BK52

DR COMPAGNI D. 05/01/1995

CK

Snap-on

CORREGGIO, ITALY

ELECTRIC DIAGRAM

BK52 CE 400.3.50

B	16G0496
A	
REV	PCN HISTORY



DWG

A3

APP

QUALITY DOC

SUPERCEDES

RELEASE

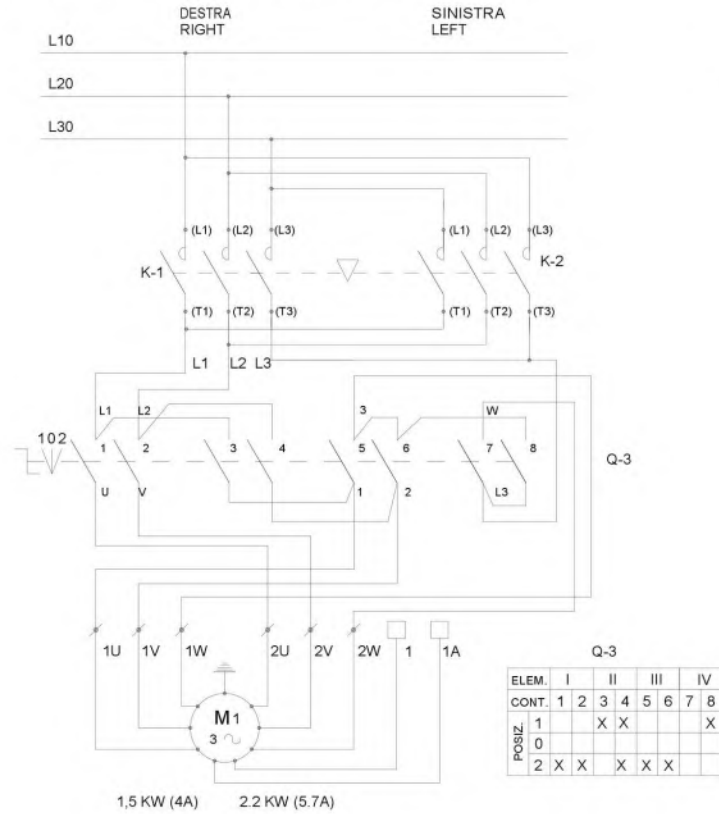
REV B

EEWH602A4WD

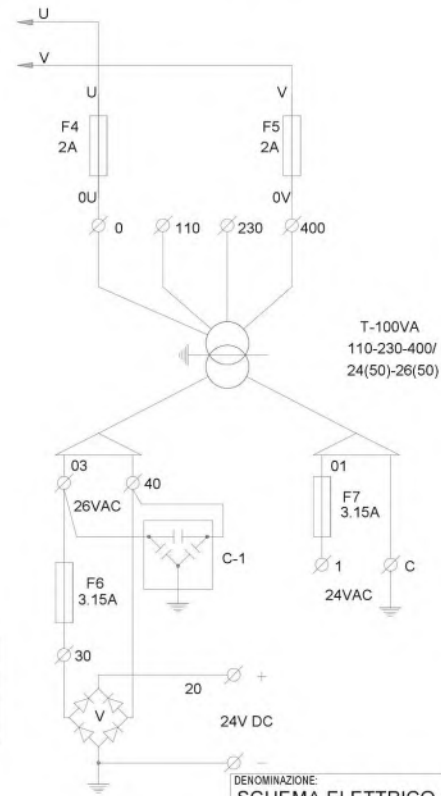
SHEET 1 OF 4

EEWH602A4WD
SHEET 2 OF 4

MOTORE MANDRINO VELOCITA' MINIMA / MASSIMA
CHUCK MOTOR MINIMUM SPEED / TOP SPEED



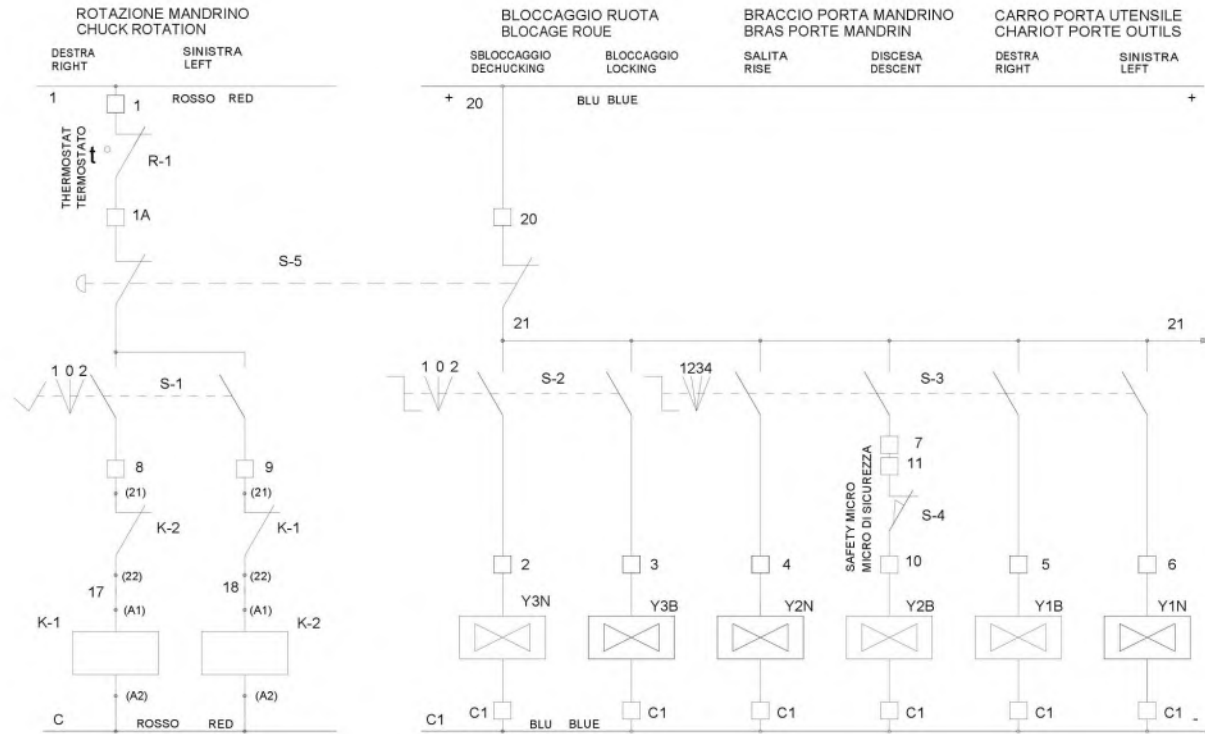
CIRCUITI AUSILIARI
AUXILIARY CIRCUITS



DENOMINAZIONE:		FAMIGLIA:		COD. GS:	
SCHEMA ELETTRICO BK52 CE 400.3.50		824		0017496	
THE DATA, DRAWINGS, AND INFORMATION CONTAINED IN THIS DOCUMENT IS CONFIDENTIAL AND THE SOLE PROPERTY OF SNAP-ON, AND MAY NOT BE REPRODUCED, USED, OR DISCLOSED WITHOUT WRITTEN PERMISSION OF AN OFFICER OF SNAP-ON.					COPYRIGHT 1995
UNLESS OTHERWISE SPECIFIED DIMENSIONS ARE IN MILLIMETERS GENERAL TOLERANCES LASER CUT ISO 2768-mk MACHINING ISO 2768-mk BENDING ISO 2768-mk WELDING ISO 13020-AE PLASTIC (MOULD) DIN 16901 PLASTIC (ROTO) ± 1% CASTING ISO 8863-3 08 MICRO-CASTING VDG-P890 02		MATERIAL		Snap-on	
		FINISH		CORREGGIO, ITALY	
		PROJ NO BK52		ELECTRIC DIAGRAM	
		DR COMPAGNI D. 05/01/1995		BK52 CE 400.3.50	
		CK			
A3 APP		RELEASE		REV B	
QUALITY DOC		EEWH602A4WD		SHEET 2 OF 4	
SUPERCEDES					

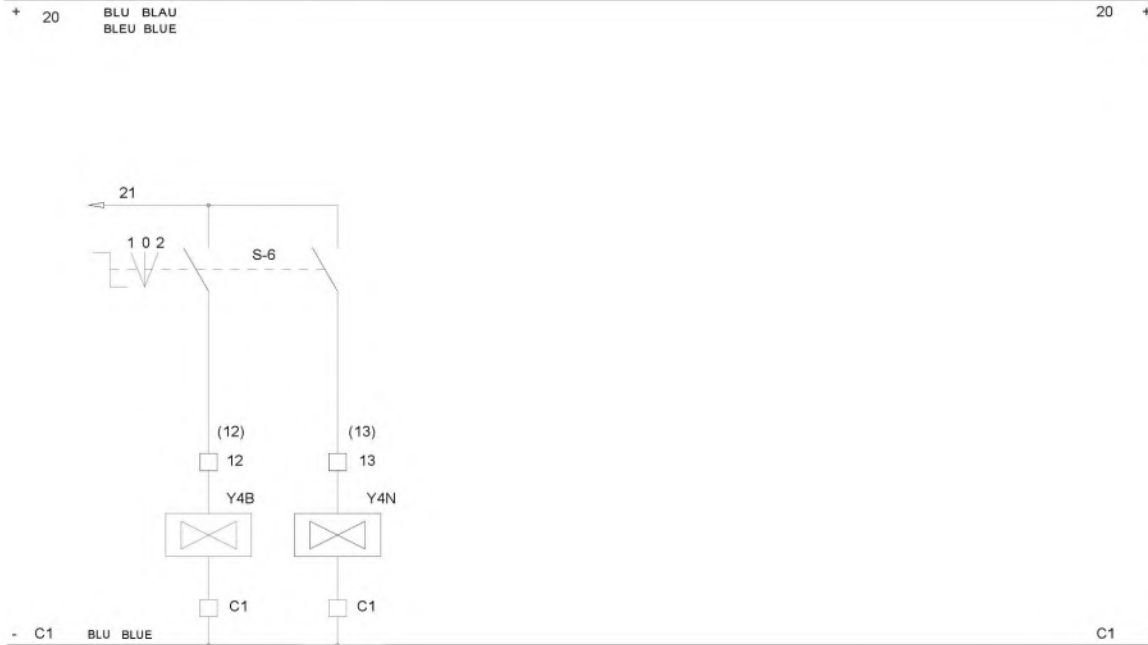


DWG



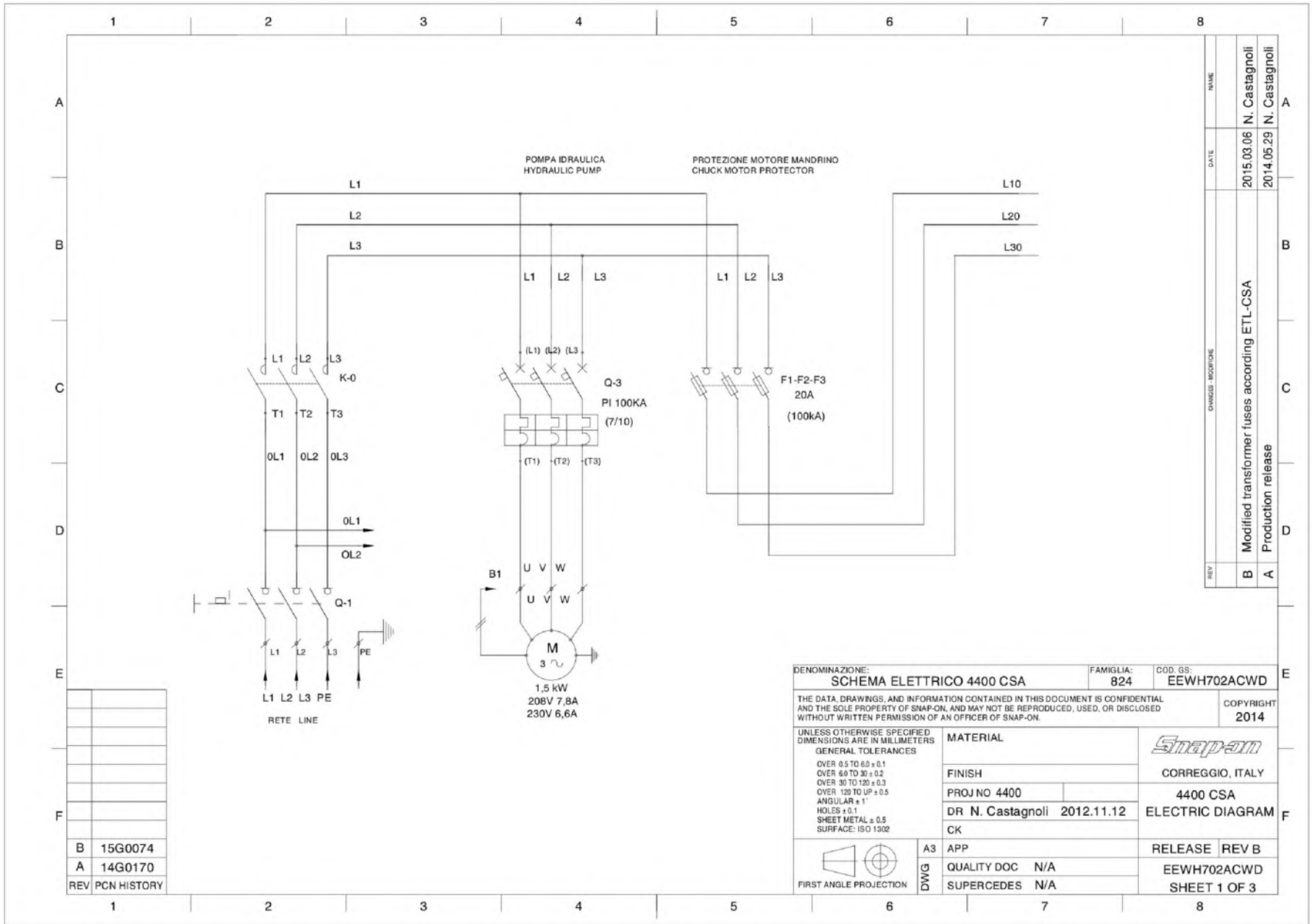
DENOMINAZIONE: SCHEMA ELETTRICO BK52 CE 400.3.50		FAMIGLIA: 824	COD. GS: 0017496
THE DATA, DRAWINGS, AND INFORMATION CONTAINED IN THIS DOCUMENT IS CONFIDENTIAL AND THE SOLE PROPERTY OF SNAP-ON, AND MAY NOT BE REPRODUCED, USED, OR DISCLOSED WITHOUT WRITTEN PERMISSION OF AN OFFICER OF SNAP-ON.			COPYRIGHT 1995
UNLESS OTHERWISE SPECIFIED DIMENSIONS ARE IN MILLIMETERS GENERAL TOLERANCES LASER CUT ISO 2768-mk MACHINING ISO 2768-mk BENDING ISO 2768-mk WELDING ISO 13020-AE PLASTIC (MOULD) DIN 16901 PLASTIC (ROTO) ± 1% CASTING ISO 8063-3.03 MICRO-CASTING VDG-P890.02		MATERIAL	Snap-on
		FINISH	CORREGGIO, ITALY
		PROJ NO BK52	ELECTRIC DIAGRAM BK52 CE 400.3.50
		DR COMPAGNI D. 05/01/1995	
		CK	
 FIRST ANGLE PROJECTION		A3 APP	RELEASE REV B
		DWG	QUALITY DOC
		SUPERCEDES	EEWH602A4WD SHEET 3 OF 4

MOVIMENTO UTENSILE
MOVEMENT TOOL
DESTRA
RIGHT
SINISTRA
LEFT



1C	1C	1C1C	1C	1C	1C	1C	1	1A	2	3	4	5	6	7	8	9	10	11	12	13	20
COMUNE ELETTROVALVOLE COMMUN ELECTROVAL COMMON SOLENOIDVALVES GEMENISAM ELEKTRISCEVENTIL							COM. 24VAC	R-1	Y3N	Y3B	Y2N	Y1B	Y1N	DX	SX	MICRO PUNTA MICROPOINT	SECURITE' MICRO MICRO-SHUTT	Y4B	Y4N	COM. +	

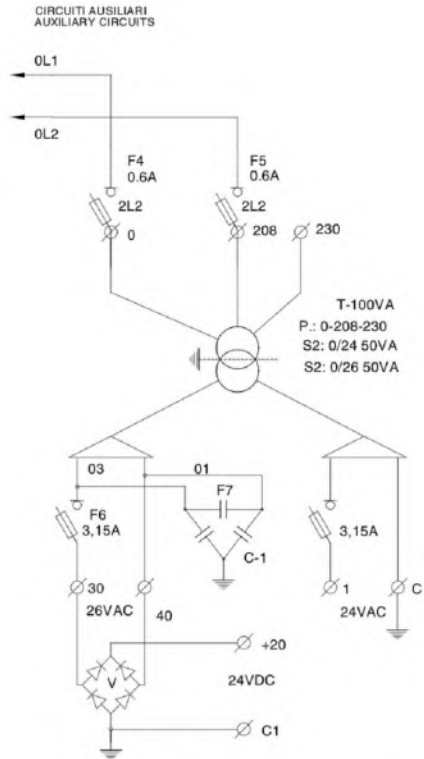
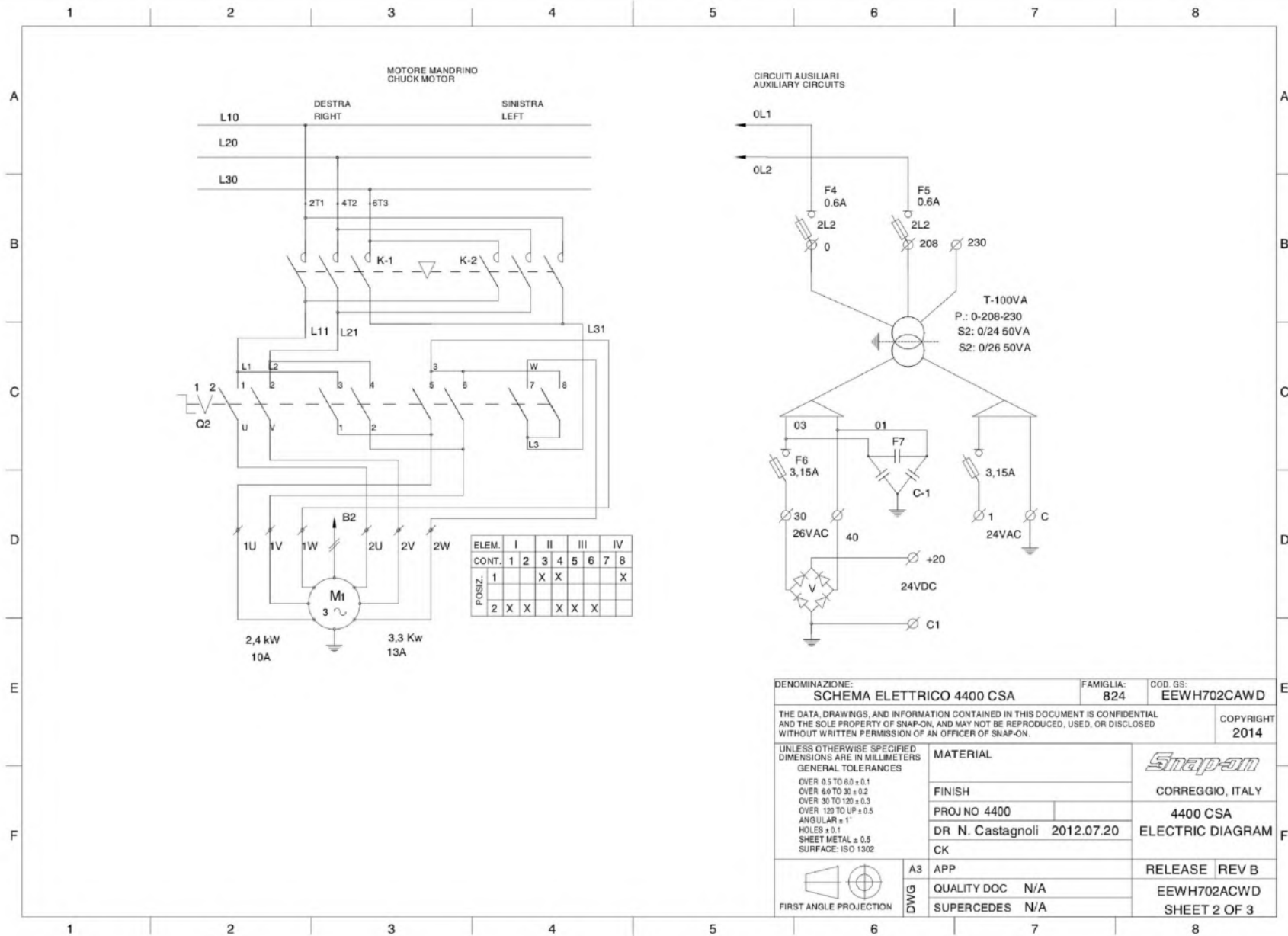
DENOMINAZIONE: SCHEMA ELETTRICO BK52 CE 400.3.50		FAMIGLIA: 824	COD. GS: 0017496
THE DATA, DRAWINGS, AND INFORMATION CONTAINED IN THIS DOCUMENT IS CONFIDENTIAL AND THE SOLE PROPERTY OF SNAP-ON, AND MAY NOT BE REPRODUCED, USED, OR DISCLOSED WITHOUT WRITTEN PERMISSION OF AN OFFICER OF SNAP-ON.			COPYRIGHT 1995
UNLESS OTHERWISE SPECIFIED DIMENSIONS ARE IN MILLIMETERS GENERAL TOLERANCES		MATERIAL	
LASER CUT ISO 2768-mk		CORREGGIO, ITALY	
MACHINING ISO 2768-mk		FINISH	
BENDING ISO 2768-mk		PROJ NO BK52	
WELDING ISO 13920-AE		DR COMPAGNI D. 05/01/1995	
PLASTIC (MOULD) DIN 16901		ELECTRIC DIAGRAM BK52 CE 400.3.50	
PLASTIC (ROTO) ± 1%		CK	
CASTING ISO 8863-08		A3 APP	
MICRO-CASTING VDG-P890 D2		QUALITY DOC	
FIRST ANGLE PROJECTION		SUPERCEDES	
DWS		RELEASE	
		REV B	
		EEWH602A4WD	
		SHEET 4 OF 4	



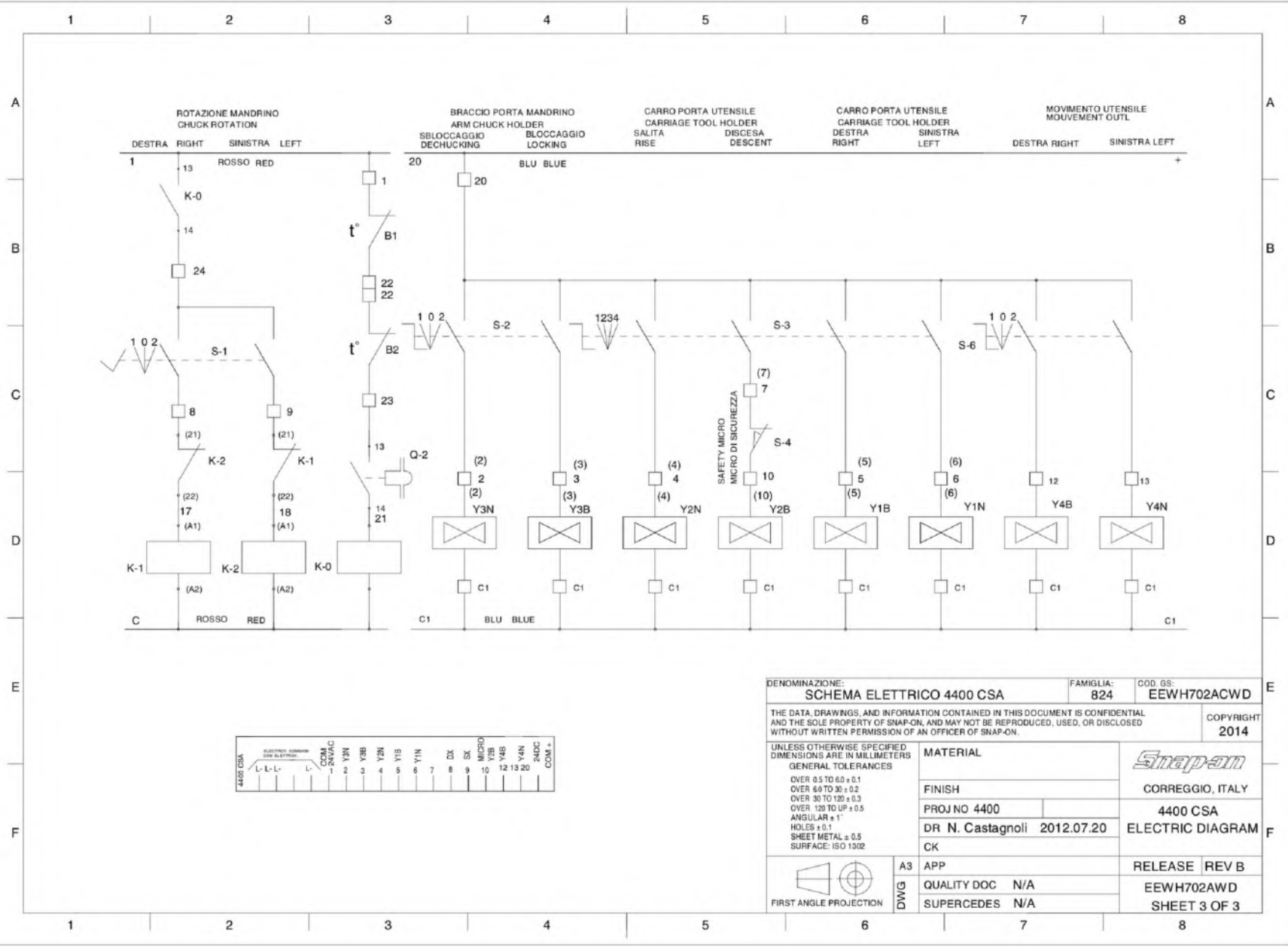
REV	PCN HISTORY
B	15G0074
A	14G0170

DENOMINAZIONE: SCHEMA ELETTRICO 4400 CSA			FAMIGLIA: 824	COD. GS: EEWH702ACWD
THE DATA, DRAWINGS, AND INFORMATION CONTAINED IN THIS DOCUMENT IS CONFIDENTIAL AND THE SOLE PROPERTY OF SNAP-ON, AND MAY NOT BE REPRODUCED, USED, OR DISCLOSED WITHOUT WRITTEN PERMISSION OF AN OFFICER OF SNAP-ON.				COPYRIGHT 2014
UNLESS OTHERWISE SPECIFIED DIMENSIONS ARE IN MILLIMETERS GENERAL TOLERANCES OVER 0.5 TO 6.0 ± 0.1 OVER 6.0 TO 30 ± 0.2 OVER 30 TO 120 ± 0.3 OVER 120 TO UP ± 0.5 ANGULAR ± 1° HOLES ± 0.1 SHEET METAL ± 0.5 SURFACE: ISO 1302		MATERIAL	 CORREGGIO, ITALY 4400 CSA ELECTRIC DIAGRAM	
FIRST ANGLE PROJECTION		FINISH		
DWG		PROJ NO 4400		
		DR N. Castagnoli 2012.11.12		
		CK	APP	RELEASE REV B
		QUALITY DOC N/A	EEWH702ACWD	
		SUPERCEDES N/A	SHEET 1 OF 3	

REV	CHANGES DESCRIPTION	DATE	NAME
B	Modified transformer fuses according ETL-CSA	2015.03.06	N. Castagnoli
A	Production release	2014.05.29	N. Castagnoli



DENOMINAZIONE: SCHEMA ELETTRICO 4400 CSA		FAMIGLIA: 824	COD. GS: EEWH702CAWD
THE DATA, DRAWINGS, AND INFORMATION CONTAINED IN THIS DOCUMENT IS CONFIDENTIAL AND THE SOLE PROPERTY OF SNAP-ON, AND MAY NOT BE REPRODUCED, USED, OR DISCLOSED WITHOUT WRITTEN PERMISSION OF AN OFFICER OF SNAP-ON.			COPYRIGHT 2014
UNLESS OTHERWISE SPECIFIED DIMENSIONS ARE IN MILLIMETERS GENERAL TOLERANCES OVER 0.5 TO 6.0 ± 0.1 OVER 6.0 TO 31 ± 0.2 OVER 31 TO 120 ± 0.3 OVER 120 TO UP ± 0.5 ANGULAR ± 1° HOLES ± 0.1 SHEET METAL ± 0.5 SURFACE: ISO 1302		MATERIAL	<i>Snap-on</i>
		FINISH	CORREGGIO, ITALY
		PROJ NO 4400	4400 CSA
		DR N. Castagnoli 2012.07.20	ELECTRIC DIAGRAM
		CK	
FIRST ANGLE PROJECTION		A3 APP	RELEASE REV B
DWG		QUALITY DOC N/A	EEWH702ACWD
		SUPERCEDES N/A	SHEET 2 OF 3



4400 CSA	COM	24VAC	1	2	3	4	5	6	7	8	9	10	12	13	20	24DC	COM+
			Y3N	Y3B	Y2N	Y2B	Y1N	Y1B	Y4N	Y4B							

DENOMINAZIONE: SCHEMA ELETTRICO 4400 CSA		FAMIGLIA: 824	COD. GS: EEWH702ACWD
THE DATA, DRAWINGS, AND INFORMATION CONTAINED IN THIS DOCUMENT IS CONFIDENTIAL AND THE SOLE PROPERTY OF SNAP-ON, AND MAY NOT BE REPRODUCED, USED, OR DISCLOSED WITHOUT WRITTEN PERMISSION OF AN OFFICER OF SNAP-ON.			COPYRIGHT 2014
UNLESS OTHERWISE SPECIFIED DIMENSIONS ARE IN MILLIMETERS GENERAL TOLERANCES		MATERIAL 	
OVER 0.5 TO 0.5 ± 0.1		CORREGGIO, ITALY	
OVER 0.8 TO 3 ± 0.2		4400 CSA	
OVER 35 TO 120 ± 0.3		ELECTRIC DIAGRAM	
OVER 120 TO UP ± 0.5		DR N. Castagnoli 2012.07.20	
ANGULAR ± 1°		CK	
HOLES ± 0.1		APP	
SHEET METAL ± 0.5		RELEASE	
SURFACE: ISO 1302		REV B	
 FIRST ANGLE PROJECTION		A3	EEWH702AWD
DWG		QUALITY DOC N/A	SHEET 3 OF 3
		SUPERCEDES N/A	

Notice: The information contained in this document is subject to change without notice. **Snap-on Equipment** makes no warranty with regard to present documentation. **Snap-on Equipment** shall not be liable for errors contained herein or for incidental consequential damages in connection with furnishings, performance, or use of this material.

This document contains proprietary information which is protected by copyright and patents. All rights are reserved. No part of this document may be photocopied, reproduced, or translated without prior written consent of Snapon Equipment.

- Manufacturing Facilities -
· **Snap-on Equipment SrL · Via Per Carpi 33 - 42015 Correggio RE - Italy ·**
· **Snap-on Equipment · 309 Exchange Avenue Conway, Arkansas 72032 ·**
- Technical alterations reserved - Refer to the data plates for effective manufacturing location -