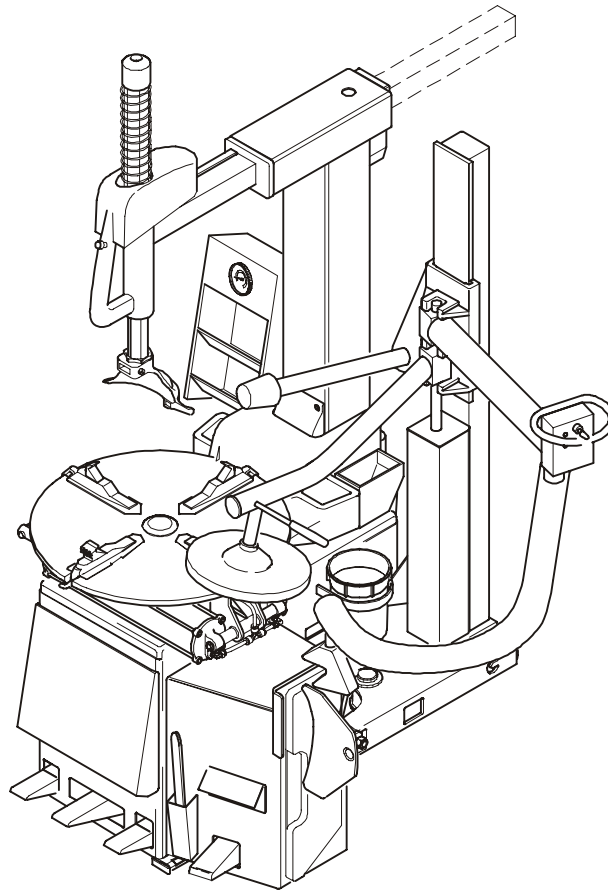


EEWH311A

Air/Electric Tire Changers

Spare Parts List



Snap-on

®

P/N TEEWH311A3

(BLANK PAGE)

EEWH311A

Air/Electric Tire Changers

Spare parts list

COPYRIGHT NOTICE

The information contained in this document is property of Snap-on Incorporated. It, or any of the information contained within, shall not be used, copied, or reproduced without express written consent of Snap-on

TRADEMARK NOTICE

 and Snap-on Incorporated are registered trademarks

153-d-March-05



- **On order specify:** type of machine and serial number item code and quantity.
- **A la commande:** bien préciser le type de la machine, le n° de serie, la référence de pièce, la quantité.
- **All'ordine specificare:** tipo macchina e matricola, codice e quantità del particolare.
- **En cada pedido hay que especificar:** el tipo de máquina y su número de matrícula, el número de código de la pieza requerida y su cantidad.
- **Na encomenda especifique:** tipo da máquina e número de série, código do item e quantidade.
- **Bei Auftragserteilung anzugeben:** Maschinentype, Serinnummer, Artikel-Code, Menge.
- **Specificeer op een order:** machine type en serienummer, artikelnummer en aantal.
- **Vid order specificisera:** Maskin typ och serie nr reservdels nr ochantal.

Note: BOLD TYPE CODES ON EACH TABLE MEANS SUGGESTED SPARE PARTS - Ex. **ST0011111**



153-d-March-05

THIS PART IS FOR EXCLUSIVE USE OF QUALIFIED PERSONNEL FOR MAINTENANCE AND SERVICE PURPOSES.

CETTE PARTIE EST RESERVEE AU PERSONNEL QUALIFIE ET AUTORISE A LA MAINTENANCE ET AU SERVICE APRES-VENTE.

QUESTA PARTE É AD USO ESCLUSIVO DEL PERSONALE QUALIFICATO ED AUTORIZZATO ALLA MANUTENZIONE ED ASSISTENZA.

ESTA PARTE ES PARA USO EXCLUSIVO DEL PERSONAL CALIFICADO Y AUTORIZADO PARA EL MANTENIMIENTO Y LA ASISTENCIA.

ESTA PARTE ES PARA USO EXCLUSIVO POR PESSOAL ESPECIALIZADO ED AUTORIZADO A LA MANUTENÇÃO

DIESER ABSCHNITT IST AUSSCHLIESSLICH DEM WARTUNGSFACH-UND KUNDENDIENSTPERSONAL VORBEHALTEN

DENNE DEL ER BEREGNET TIL BRUK FOR KVALIFISERT PERSONALE FOR VEDLIKEHOLD OG SERVICE

DENNA DEL ÄREN BART TILL FÖR UTBILDAD PERSONAL VID UNDERHÅLLS- OCH SERVICEARBETEN

TÄMÄ OSA ON TARKOITETTU AINOASTAAN VALTUUTETUN HUOLTOHENKILÖSTÖN KÄYTTÖÖN HUOLTOTARKOITUKSIIN

DIT GEDEELTE IS ALLEEN BESTEMD VOOR BEVOEGDE PERSONEN VOOR ONDERHOUD EN SERVICE DOELEINDEN

DENNE DEL ER KUN BEREGNET TIL BRUG FOR FAGLÆRTE OG FOLK SOM ER KVALIFICERET OG AUTORISERET TIL VEDLIGEHOELSE OG SERVICE

AYTO TO MEPOS EINAI GIA THN APOKΛEICTIKH XPHSH EK MEPOYΣ EΞOYCI OΛO THMEN OY IKAN OY ΠPOCΩΠIKOY ΓIA EPΓA CI EΣ CYNTHPH C H C KAI EΠI C KEY H C

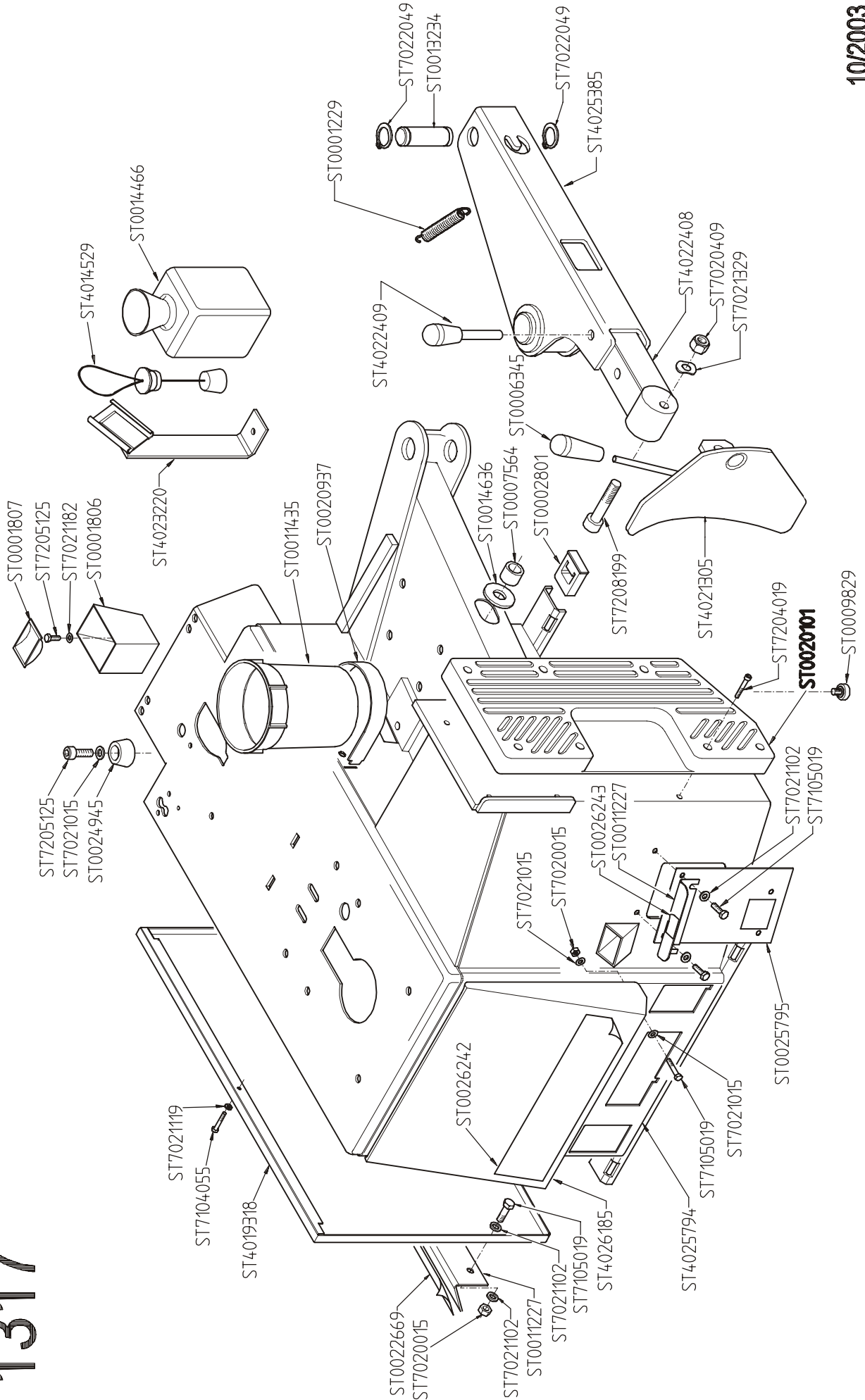
U P D A T I N G G U I D E			
MODIFIED / CHANGED TABLES Regarding Revision D of March 2005			
1280 1280.a	1320 1320.a	937.b -	1316 -

U P D A T I N G G U I D E	
MODIFIED / CHANGED TABLES Regarding Revision C of August 2004	
1280 1280a	1320 1320a

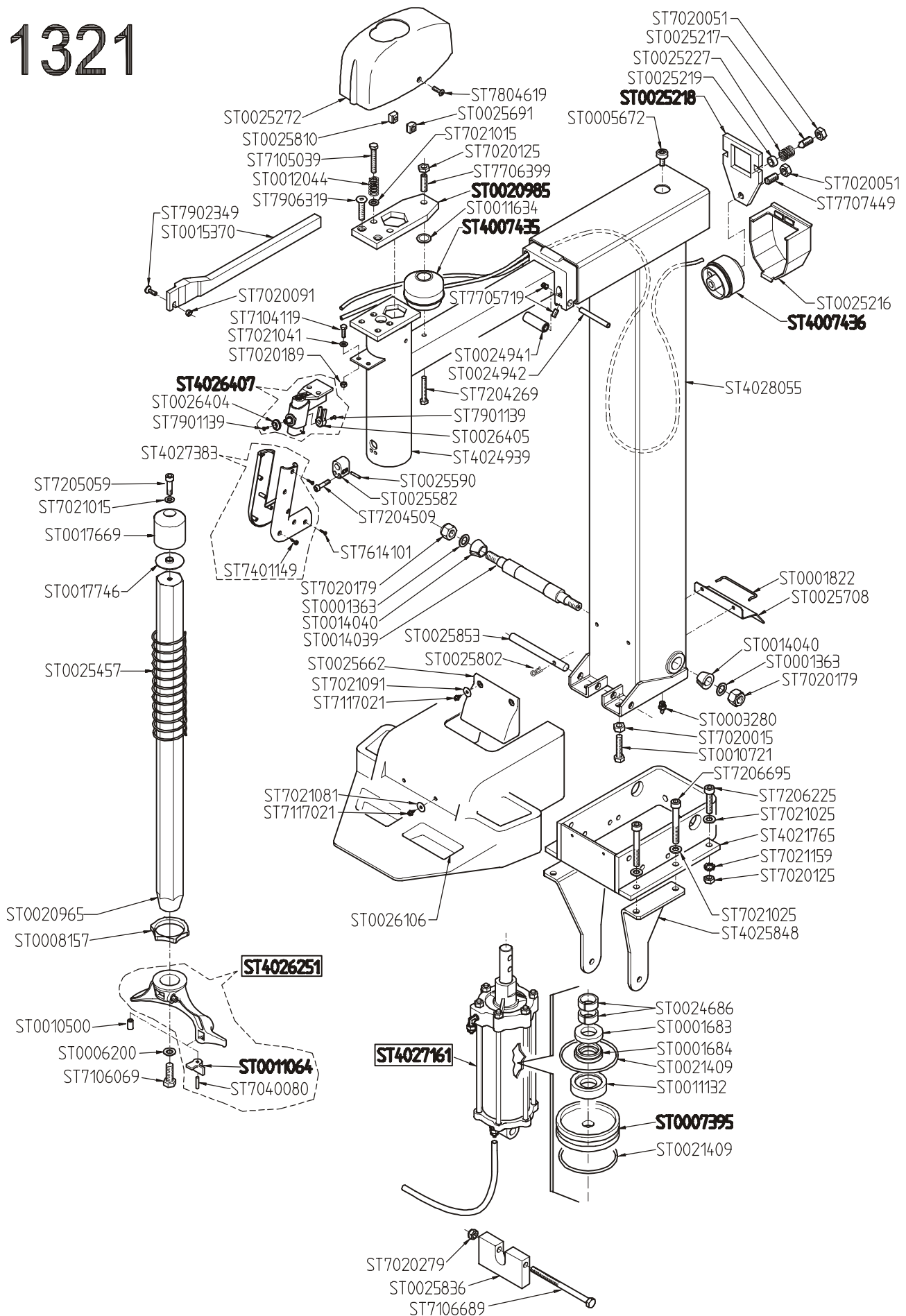
U P D A T I N G G U I D E
MODIFIED / CHANGED TABLES Regarding Revision B of June 2004
860a 860b

153-da-March-05

1317



1321



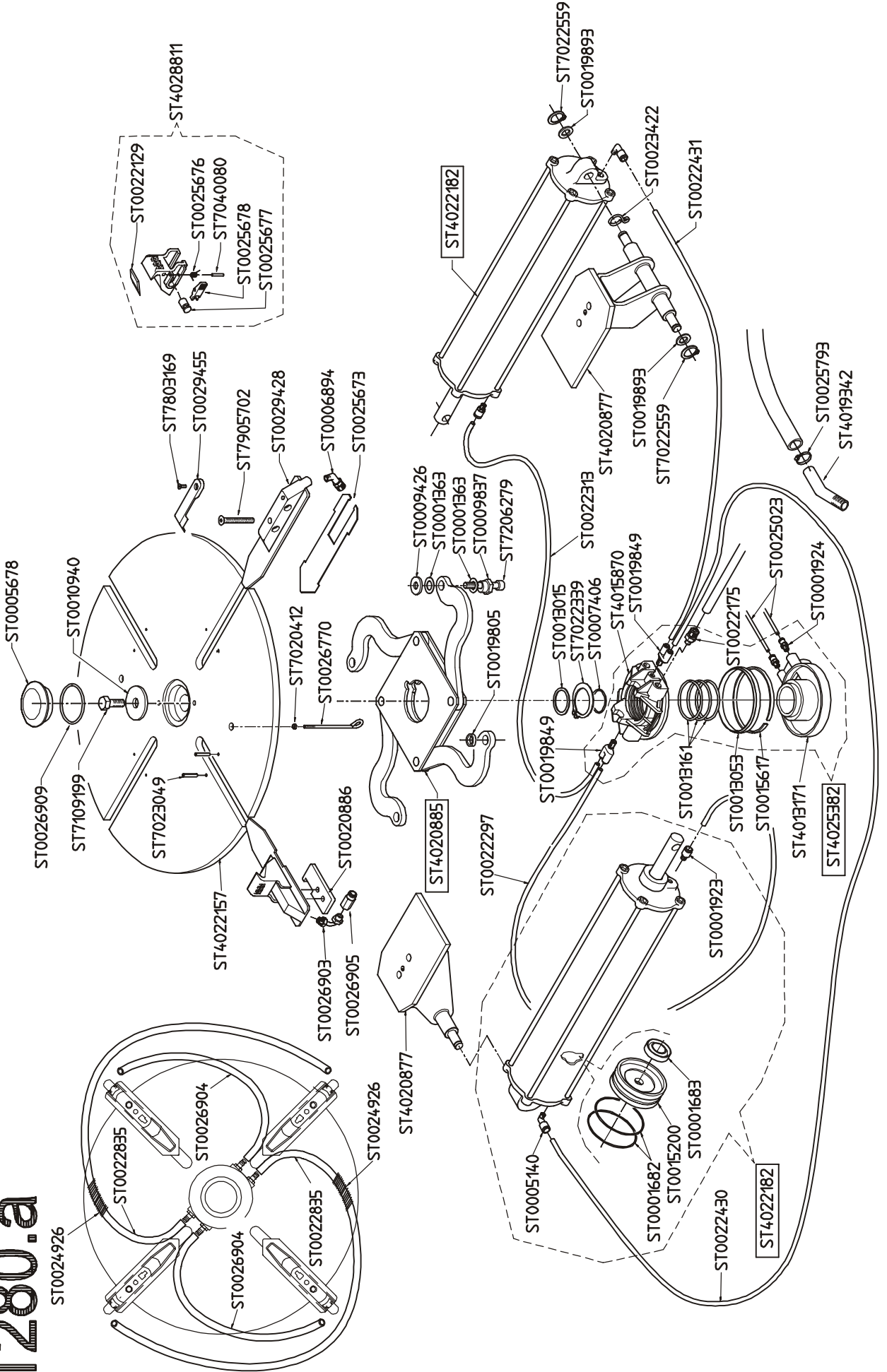
153-d-March-05

10/2003

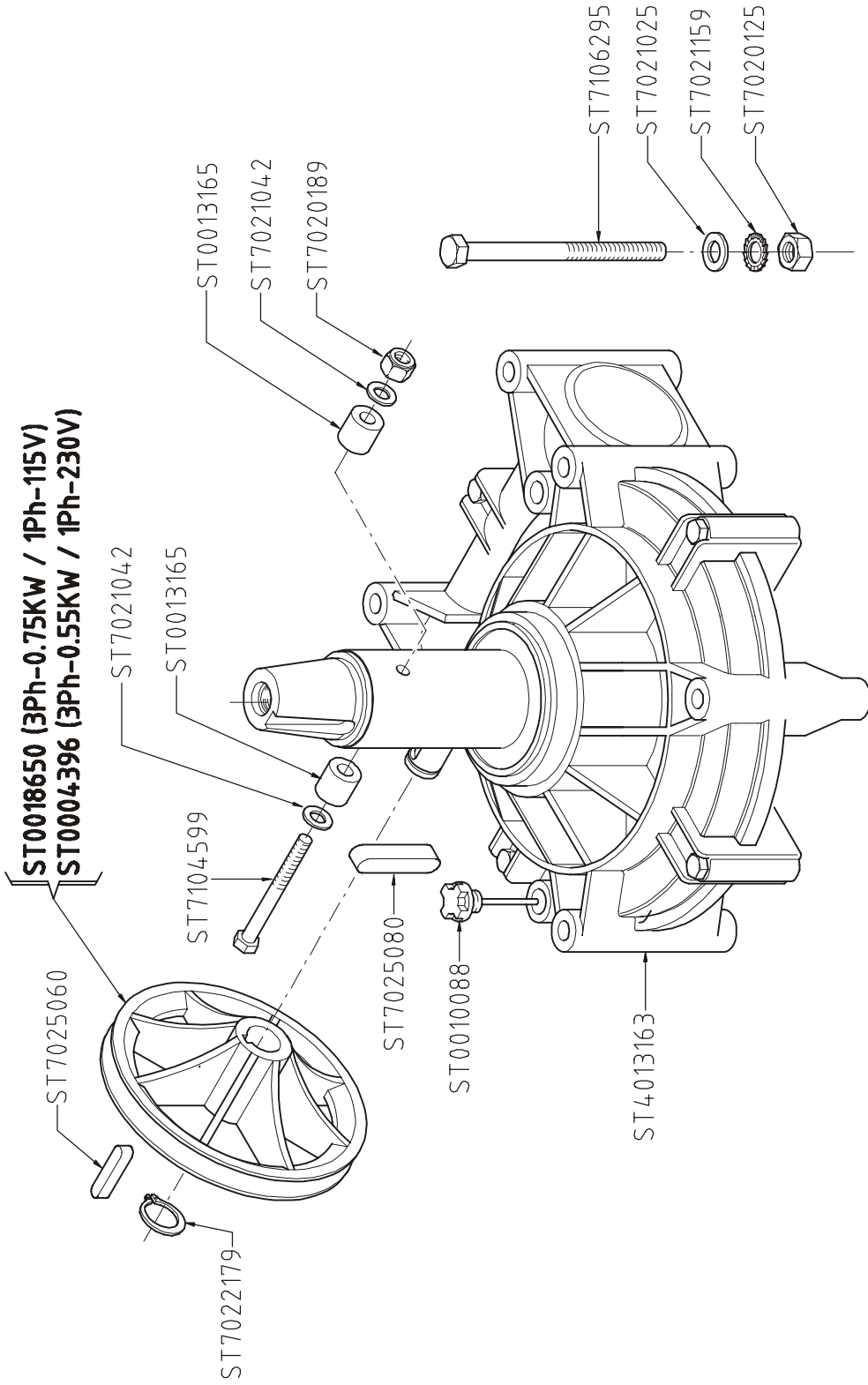
153-d-March-05

1280.a

ST0024926



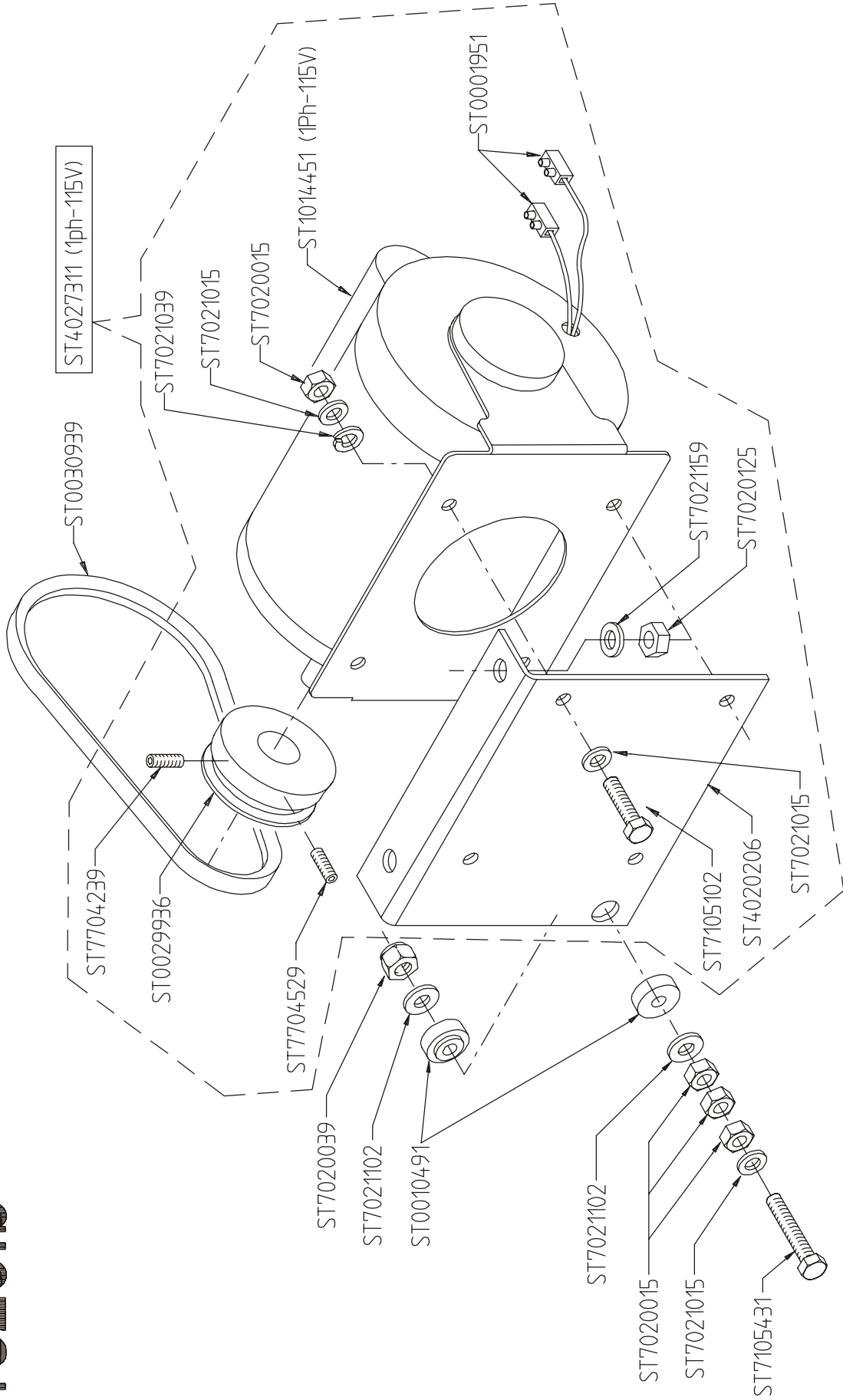
627



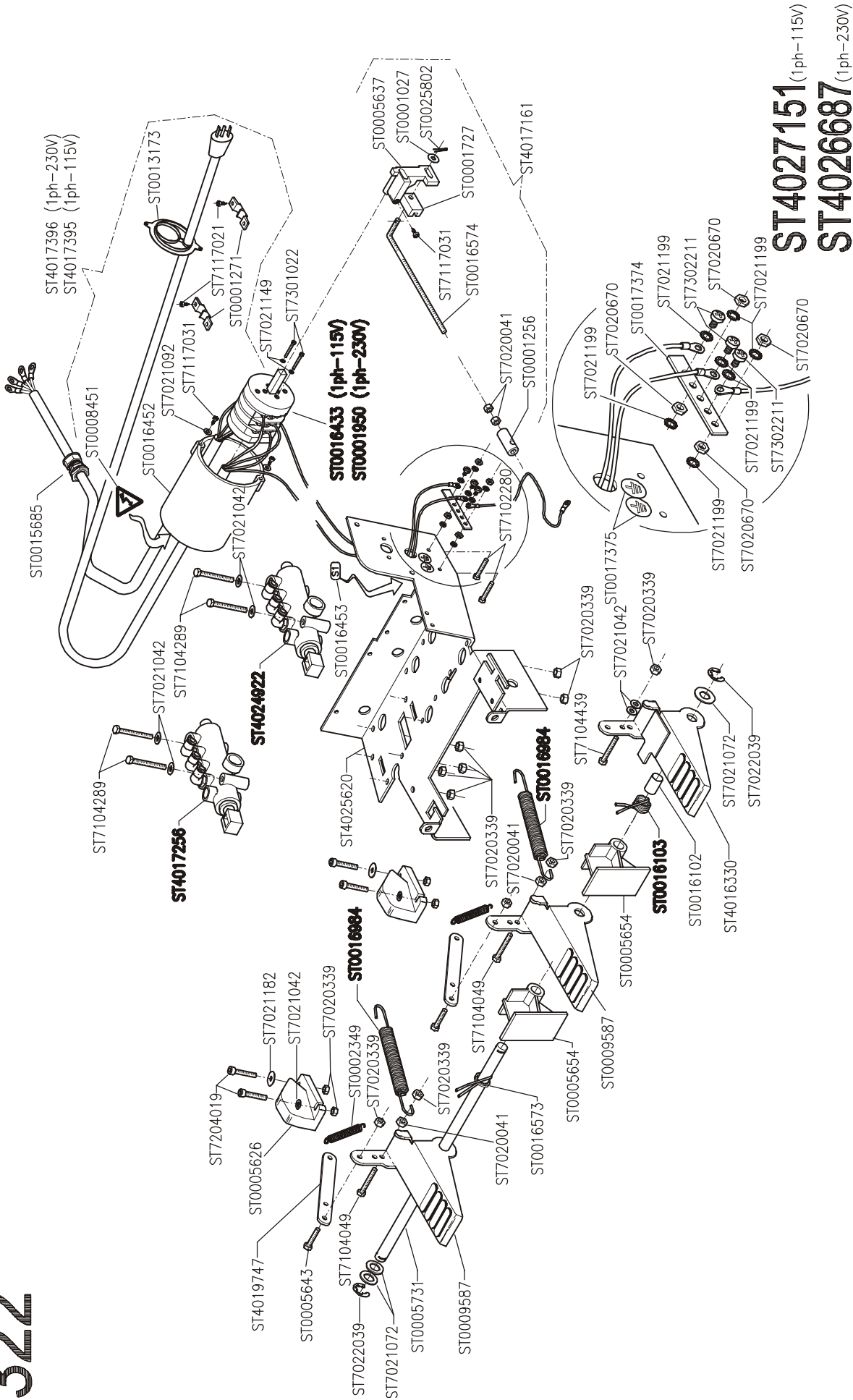
153-d-March-05

1320.b

153-d-March-05



1322



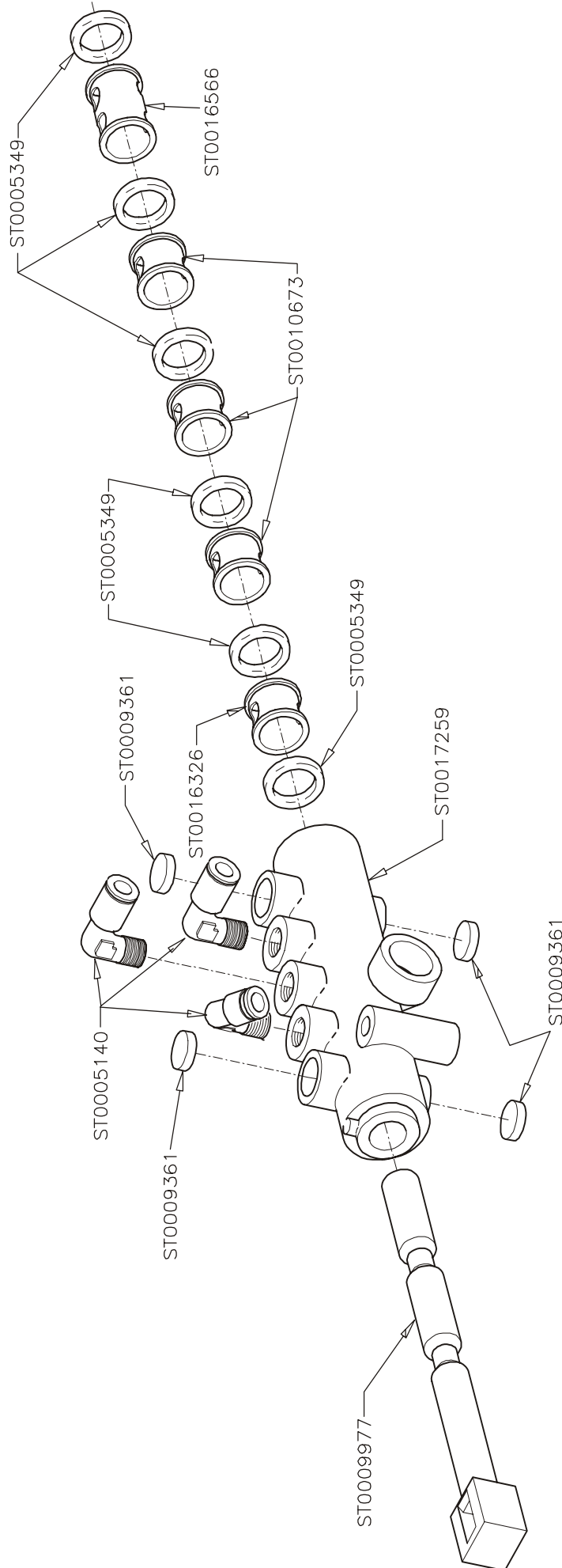
153-d-March-05

ST4017256

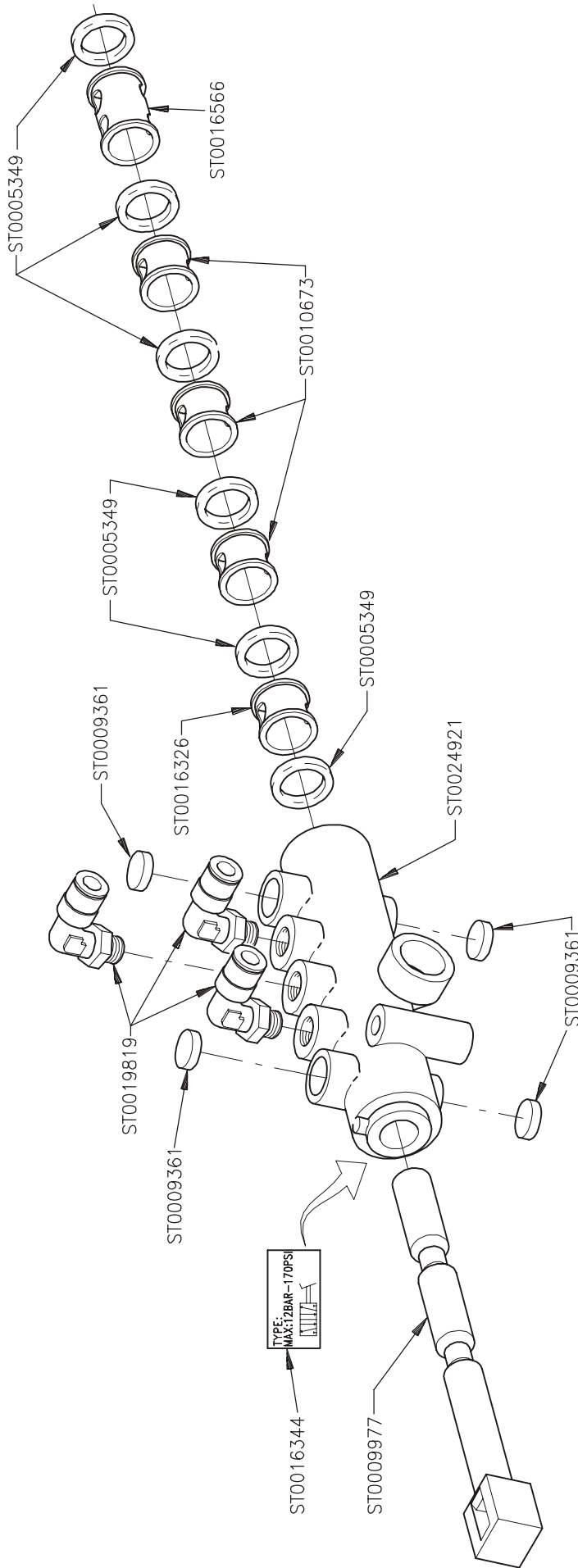
09/97

I53-d-March-05

640



1324



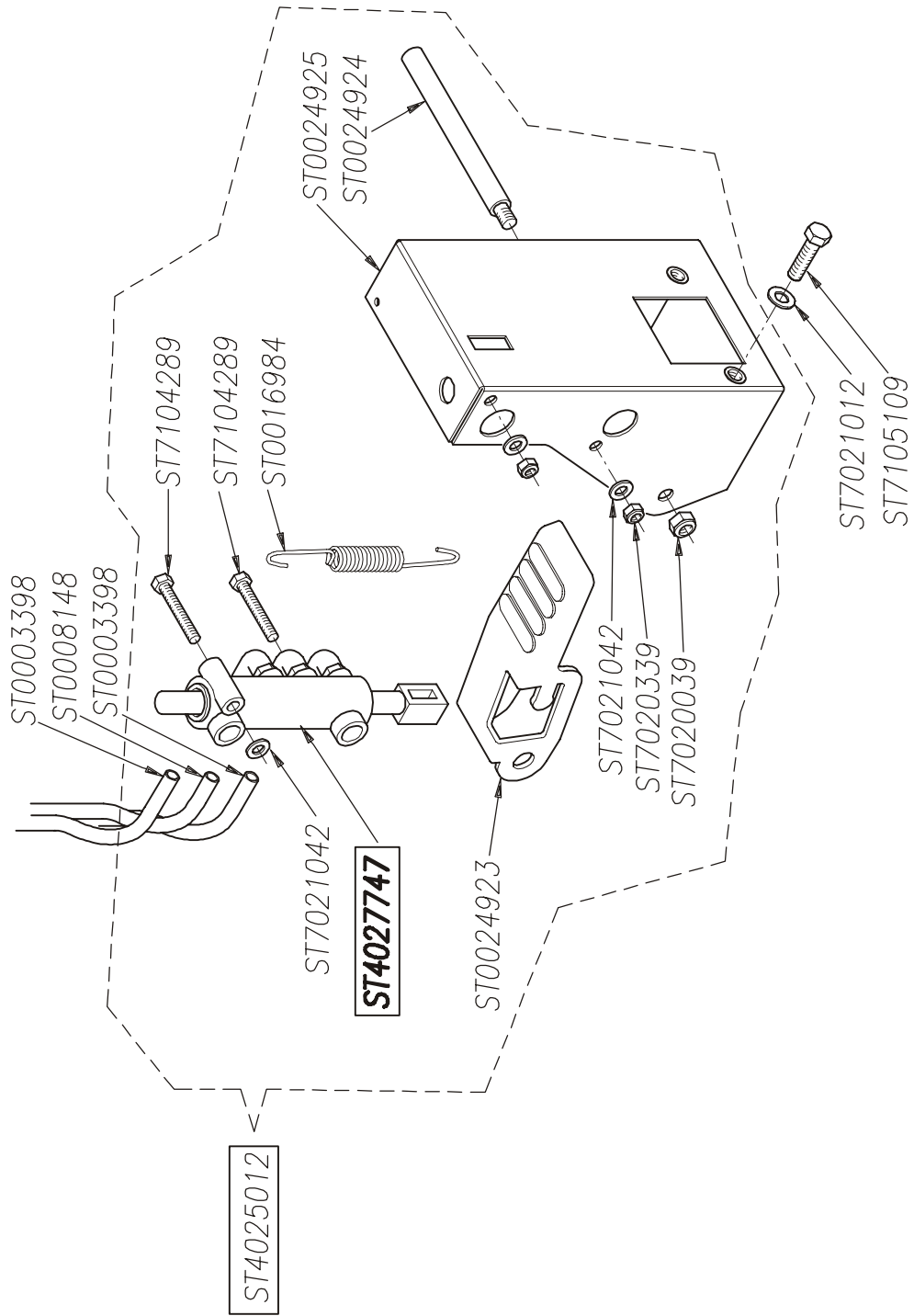
ST4024922

09/2003

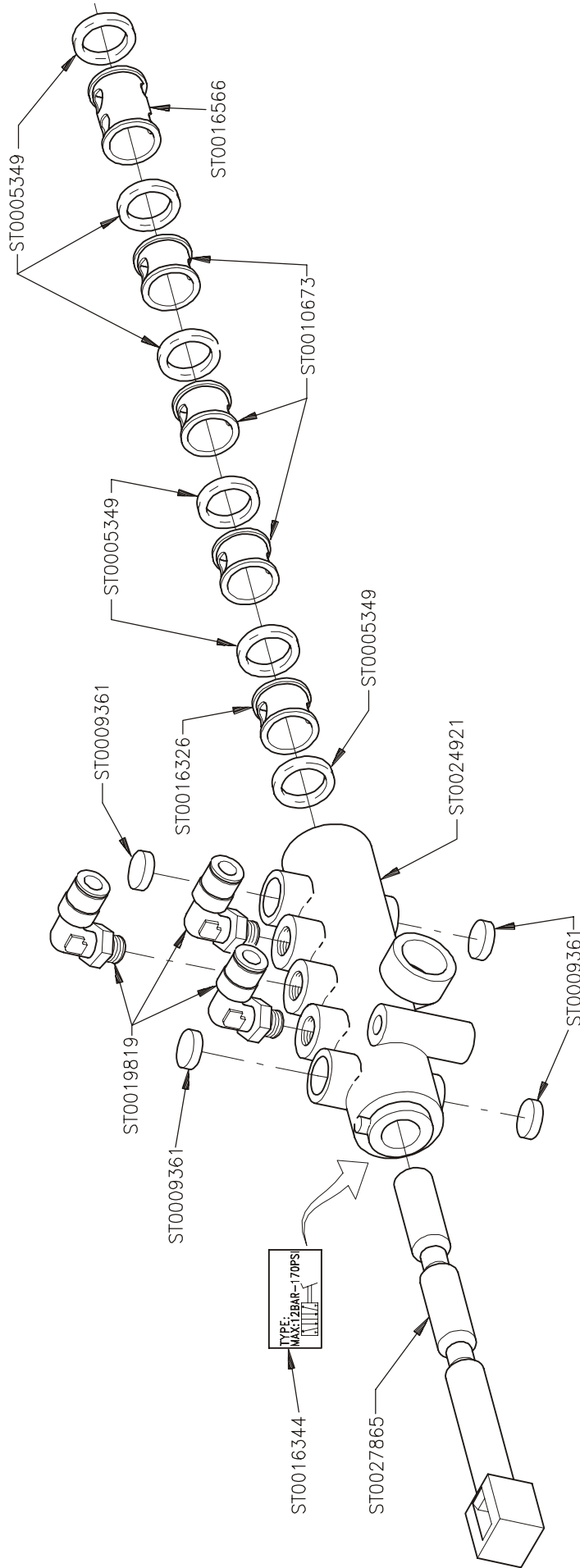
153-d-March-05

I53-d-March-05

1323



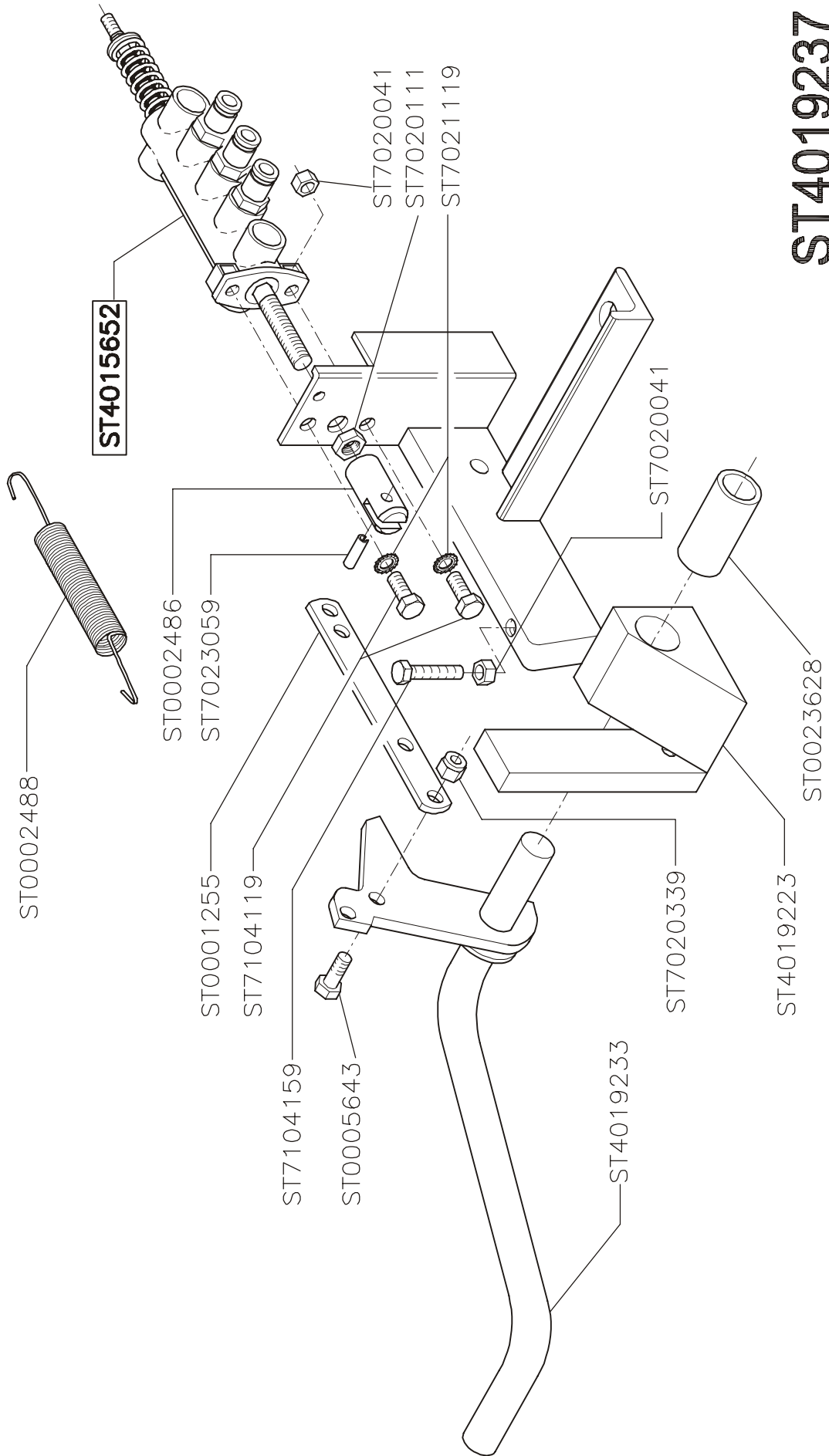
1309



824.a

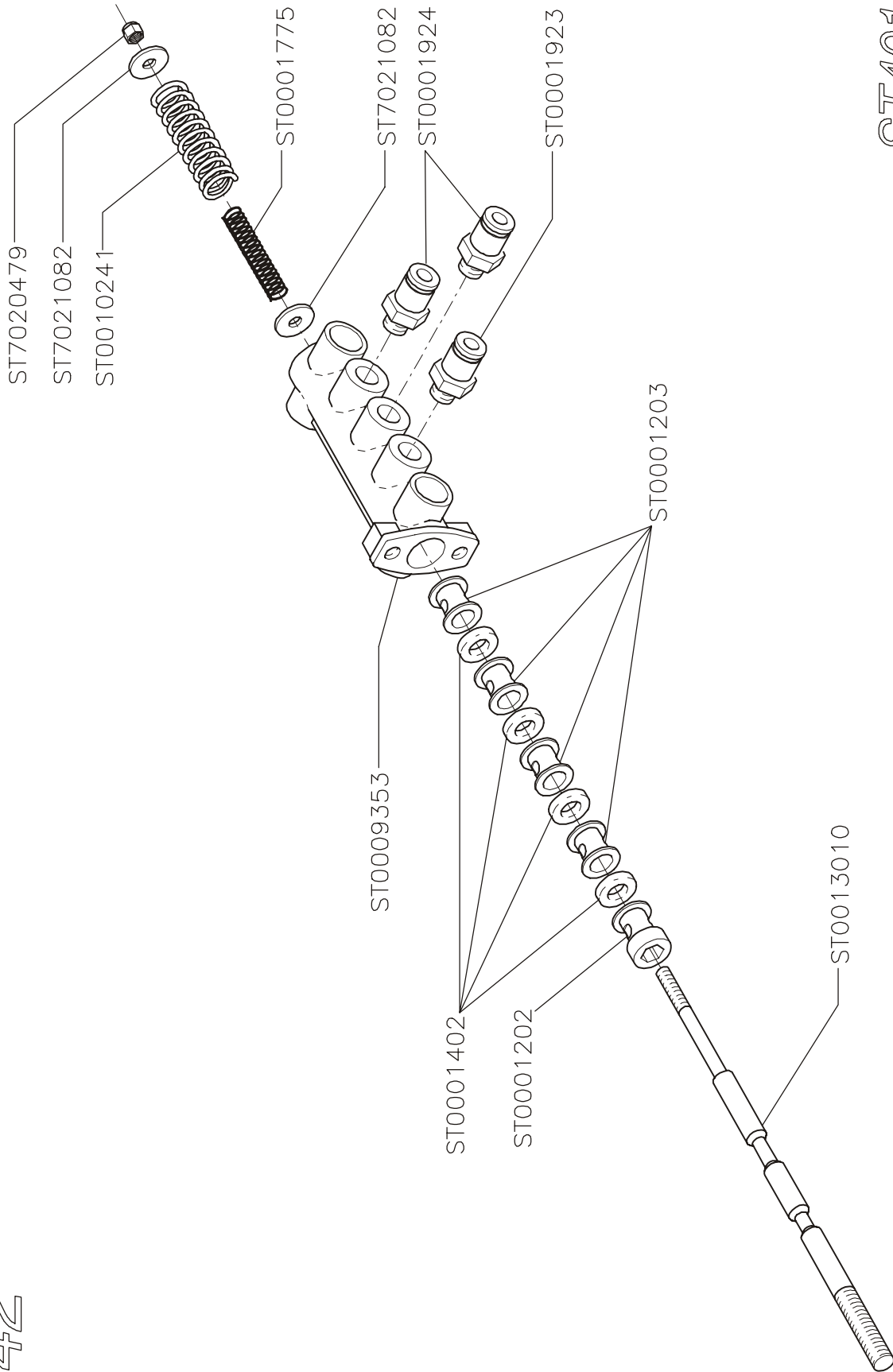
ST4019237

01/2001



153-da-March-05

642

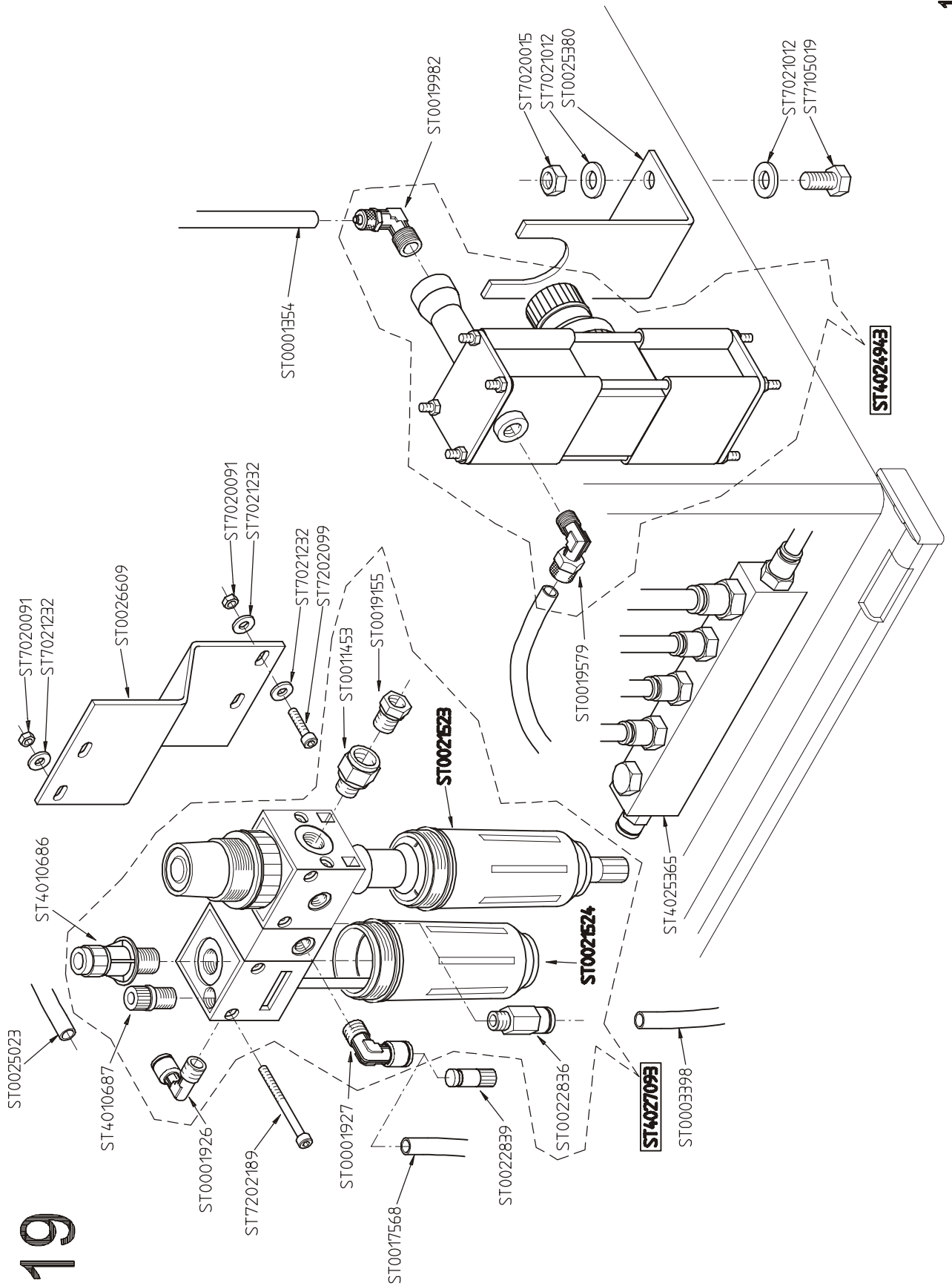


ST4015652

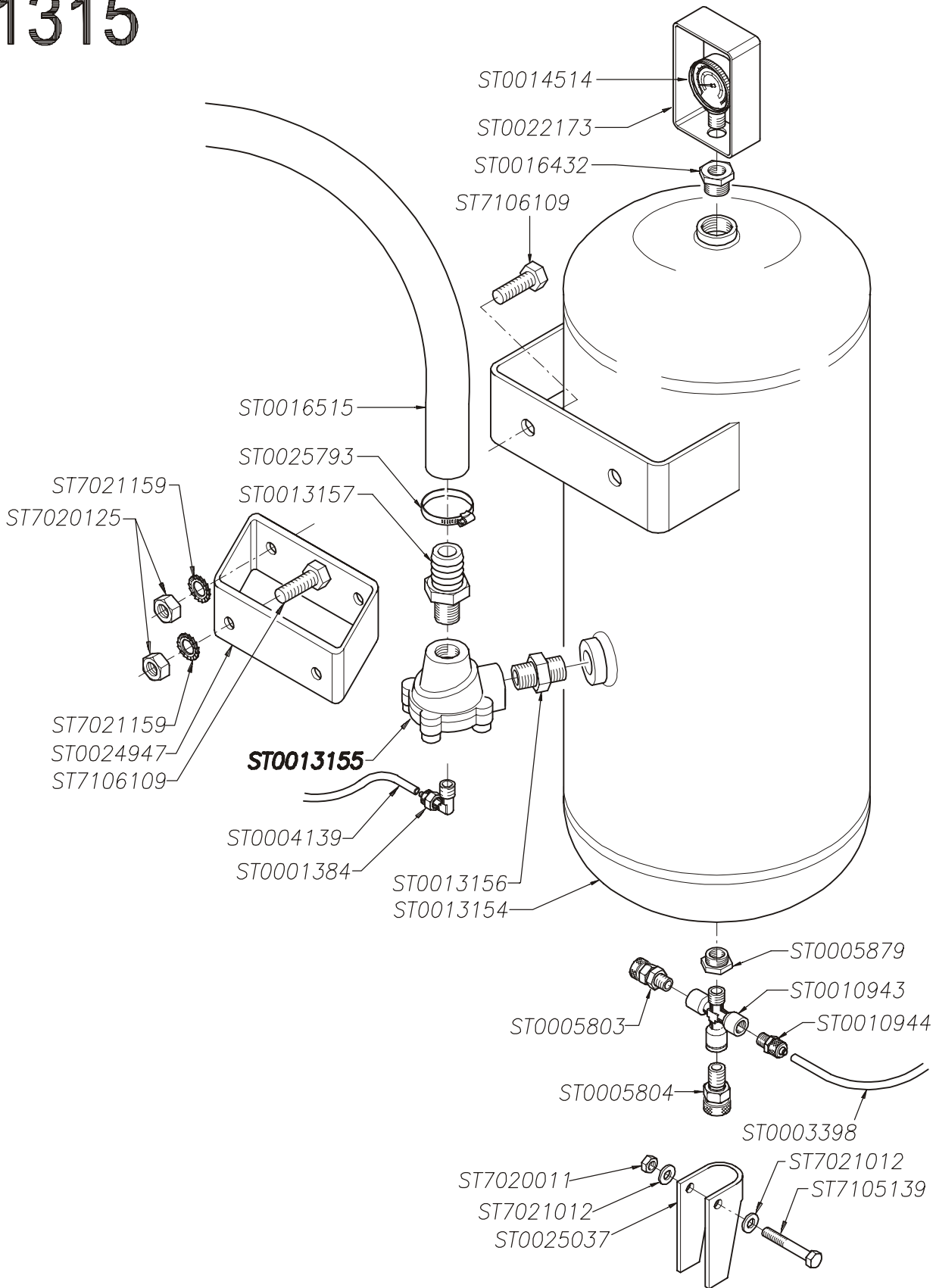
08/95

153-da-March-05

1319



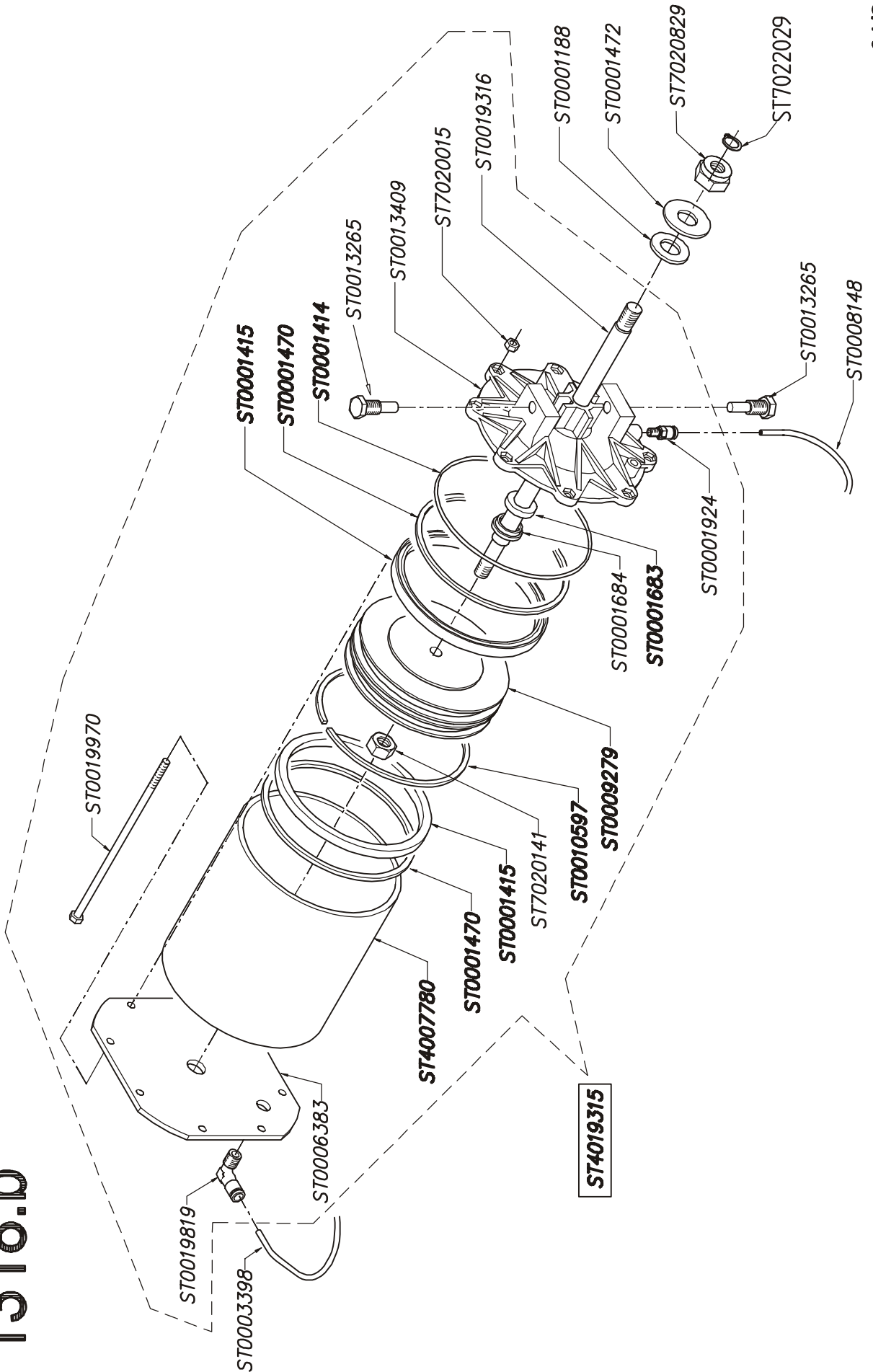
1315



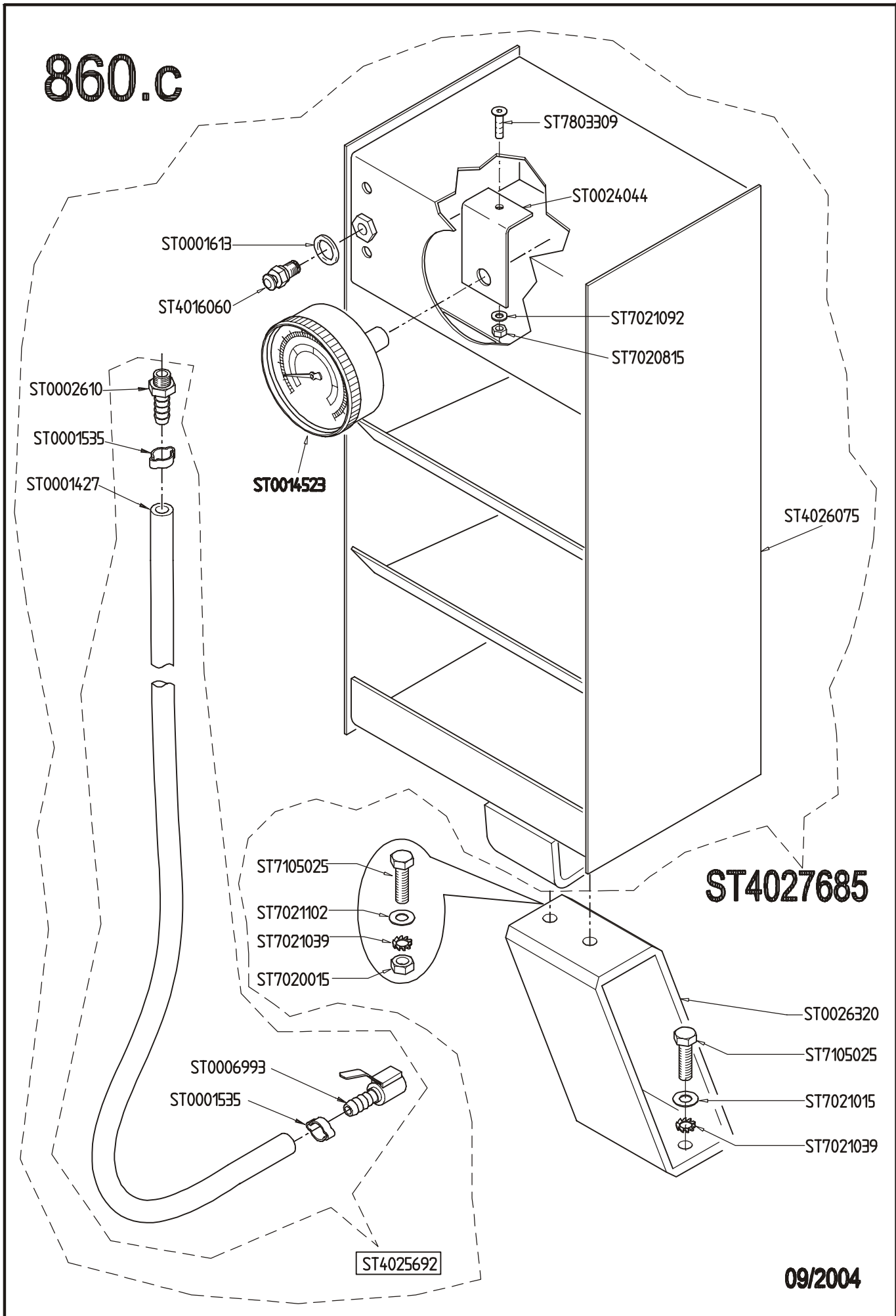
153-d-March-05

153-d-March-05

1318.b



860.c



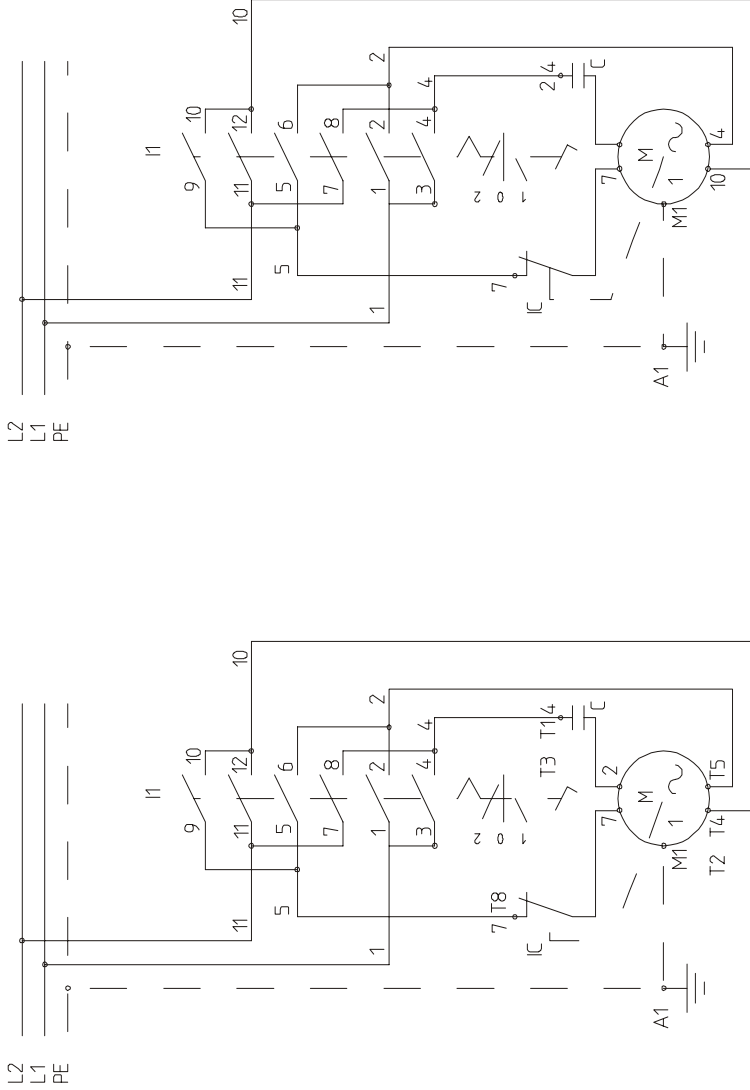
153-d-March-05

09/2004

I53-d-March-05

1ph-115V

3	9-10					
2	11-12		X	X		
1	5-6	X	X	X		
	7-8					
	1-2					
	3-4					
					1	0 2



SCHEMA COLLEGAMENTO INVERTITORE
 SCHEMA DE CONNECTION DE L'INVERSEUR
 INVERTER CONNECTION DIAGRAM
 WENDEGE TRIEBE ANSCHLUSSPLAN

MOTORE LEESON
 MOTEUR LEESON
 MOTOR LEESON
 MOTOR LEESON

MOTORE AO SMITH
 MOTEUR AO SMITH
 MOTOR AO SMITH
 MOTOR AO SMITH

T ALLACCIAMENTO MORSETTIERA MOTORE
 T CONNECTION DES ETALUX DU MOTEUR
 T MOTOR TERMINAL BOARD CONNECTION
 T MOTOR - KLEMBRETT ANSCHLUSS
 C CONDENSATORE CONDENSATEUR
 IC INT. CENTRIFUGO INT. CENTRIFUGE
 I1 INVERTITORE INVERSEUR
 M1 MOTORE MOTEUR
 A1 CARCASSA CHASSIS

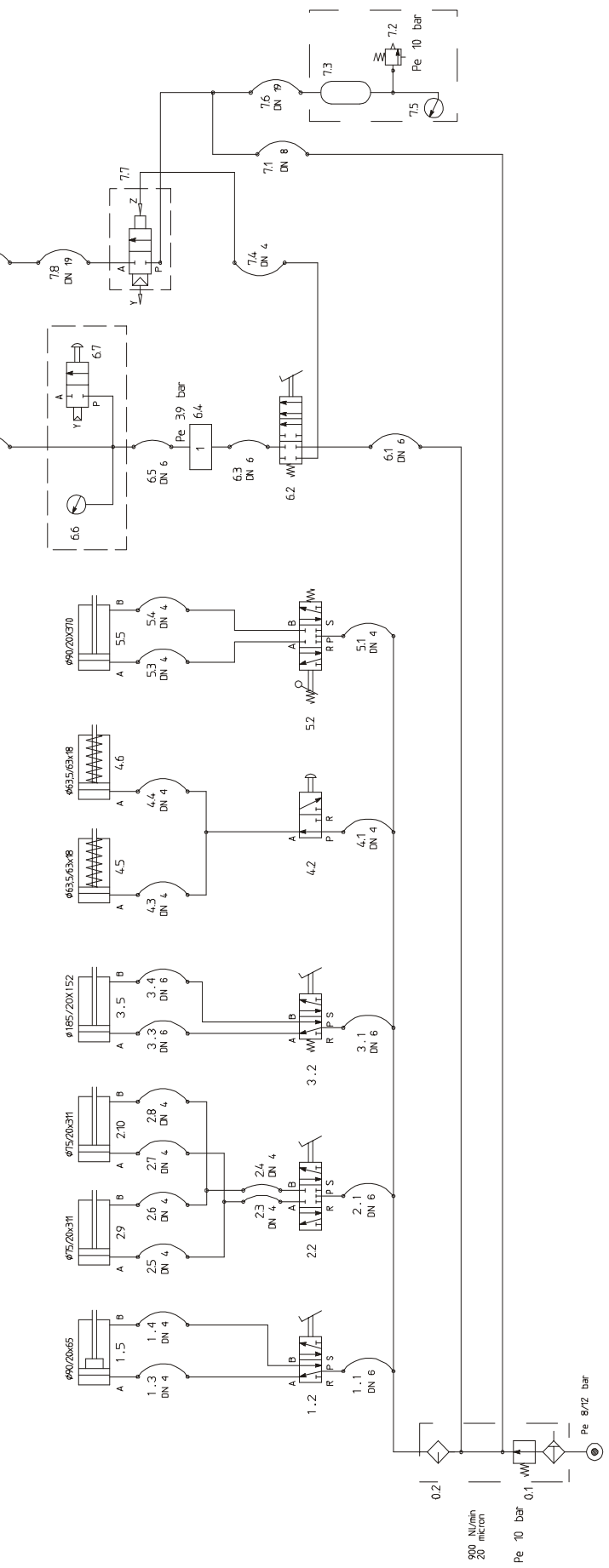
KONDENSATOR
 SCHLEUDERSCHALTER
 WENDESCHALTER
 MOTOR
 GEHAELUSE

CAPACITOR
 SPINNING SWITCH
 REVERSING SWITCH
 MOTOR
 FRAME

MATERIALE	STATO MATERIALE	DIMENSIONI	TRATTAMENTI	HRC
TOLLERANZE QUOTE LIBERE JS 1/4 - js 1/4	SWISSI E MAGGI QUOTATI: 0.5 mm	PROGETTISTA FUSARI		HB
ORTIGINE:	VISTO DIR. TECNICO:	DISEGNATORE DATA 1999-05-13		Sh
	FAMIGLIA 824	SCALA	SOSTITUISCE IL N. DEL 02-11-92	
	PROGETTO 3400	DESCRIPTION	SOSTITUITO DAL N.	
		DENOMINAZIONE SCHEMA ELETTRICO MOTORE MONDIFASE AMERICANO	DIS. N. 0014449	

MODIFICA: 3 AGGIORNATO SCHEMA PER MOTORE LEESON / 13-05-99 / FL
 2) AGGIUNTO SCHEMA PER MOTORE LEESON / 2001-03-12 / PRATZOLI

- 0 **FILTRO** + REDUCTORE
FILTER + REDUCER
FILTRE + REDUCTEUR
FILTER + REDUCER
- 1 **SAUTA** AUFBRANG
RISE
DESSA ABRANG
DESCENT
- 2 **APERTURA** OFFEN
OPEN
CHUSURA
DITHT
CLOSED
- 3 **APERTURA** OFFEN
OPEN
CHUSURA
DITHT
CLOSED
- 4 **BLOCCAGGIO** BRACCI
BLOCKERING AUSLEGER
BLOCCAGE BRAS
ARM LOCKING
- 5 **SAUTA** AUFBRANG
RISE
DESSA ABRANG
DESCENT
- 6 **PIZZA** GONFIAGGIO
FULLPSTOLE
PISTOLET DE GONFLAGE
TIRE GAUGE
- 7 **GONFIATUBLESS**
SCHLAUCHLOSFULLVORRICHTUNG
GONFLAGE TUBELLESS
BEAD SEATER



1) VALVOLA LIMITATRICE E DI CONTROLLO DELLA PRESSIONE DI GONFIAGGIO
1) INFLATING PRESSURE LIMITING AND REGISTER VALVE

GRUPPO BLATT PAGE	CLIENTE BESTELLER CUSTOMER	FIRMA GEZ. SIGNATURE		COSTRUITO IN FABRIQUE EN MADE	TIPO MODEL	CODICE INVENTAR. MACHINE REF.	DATA DATUM DATE	NOME NAME	MODIFICA AENDERUNG	MODIFICAZIONE CHANGE	N. PAGINE V. BLATT PAGES	N. DE PAGES
		BARIGAZZI										
CODICE N°. CODE N°.		N. ORDINE COMMANDE N°.		P.D. NUMBER		SCHEMA PNEUMATICO SCHEMA PNEUMATIQUE SCHEMATIC SCHEMATIC		FAMIGLIA 824		0029348		

153-d-March-05

55	1	CILINDRO A DOPPIO EFFETTO DOPPELTWKENDER ZYLINDER VERIN A DOUBLE EFFECT CYLINDER AT DOUBLE EFFECT	6S						
52	1	VALVOLA A 5 VIE FUNFSEITIGE VENTIL VANNE A 5 VOIES FIVEWAY VALVE	AZ PNEUMATICA	AZ 52BC ML90					
51	1	TUBO FLESSIBILE SCHLAUCH FLEXIBILE TUYAU FLEXIBLE	MAZZER MAT. PLASTICHE						
54	1	CILINDRO A DOPPIO EFFETTO DOPPELTWKENDER ZYLINDER VERIN A DOUBLE EFFECT CYLINDER AT DOUBLE EFFECT	6S						
45	1	VALVOLA A 3 VIE DREISEITIGE VENTIL VANNE A 3 VOIES THREEWAY VALVE	6S						
42	1	TUBO FLESSIBILE SCHLAUCH FLEXIBILE TUYAU FLEXIBLE	MAZZER MAT. PLASTICHE						
41	1	CILINDRO A DOPPIO EFFETTO DOPPELTWKENDER ZYLINDER VERIN A DOUBLE EFFECT CYLINDER AT DOUBLE EFFECT	MAZZER MAT. PLASTICHE						
44	1	CILINDRO A DOPPIO EFFETTO DOPPELTWKENDER ZYLINDER VERIN A DOUBLE EFFECT CYLINDER AT DOUBLE EFFECT	MAZZER MAT. PLASTICHE						
35	1	CILINDRO A DOPPIO EFFETTO DOPPELTWKENDER ZYLINDER VERIN A DOUBLE EFFECT CYLINDER AT DOUBLE EFFECT	6S						
32	1	FUNFSEITIGE VENTIL VANNE A 5 VOIES FIVEWAY VALVE	6S						
31	1	TUBO FLESSIBILE SCHLAUCH FLEXIBILE TUYAU FLEXIBLE	MAZZER MAT. PLASTICHE						
33	1	CILINDRO A DOPPIO EFFETTO DOPPELTWKENDER ZYLINDER VERIN A DOUBLE EFFECT CYLINDER AT DOUBLE EFFECT	6S						
34	1	CILINDRO A DOPPIO EFFETTO DOPPELTWKENDER ZYLINDER VERIN A DOUBLE EFFECT CYLINDER AT DOUBLE EFFECT	6S						
29	1	VALVOLA A 5 VIE FUNFSEITIGE VENTIL VANNE A 5 VOIES FIVEWAY VALVE	6S						
28	1	TUBO FLESSIBILE SCHLAUCH FLEXIBILE TUYAU FLEXIBLE	MAZZER MAT. PLASTICHE						
27	1	CILINDRO A DOPPIO EFFETTO DOPPELTWKENDER ZYLINDER VERIN A DOUBLE EFFECT CYLINDER AT DOUBLE EFFECT	6S						
26	1	CILINDRO A DOPPIO EFFETTO DOPPELTWKENDER ZYLINDER VERIN A DOUBLE EFFECT CYLINDER AT DOUBLE EFFECT	6S						
25	1	CILINDRO A DOPPIO EFFETTO DOPPELTWKENDER ZYLINDER VERIN A DOUBLE EFFECT CYLINDER AT DOUBLE EFFECT	6S						
24	1	CILINDRO A DOPPIO EFFETTO DOPPELTWKENDER ZYLINDER VERIN A DOUBLE EFFECT CYLINDER AT DOUBLE EFFECT	6S						
23	1	CILINDRO A DOPPIO EFFETTO DOPPELTWKENDER ZYLINDER VERIN A DOUBLE EFFECT CYLINDER AT DOUBLE EFFECT	6S						
22	1	CILINDRO A DOPPIO EFFETTO DOPPELTWKENDER ZYLINDER VERIN A DOUBLE EFFECT CYLINDER AT DOUBLE EFFECT	6S						
21	1	CILINDRO A DOPPIO EFFETTO DOPPELTWKENDER ZYLINDER VERIN A DOUBLE EFFECT CYLINDER AT DOUBLE EFFECT	6S						
20	1	CILINDRO A DOPPIO EFFETTO DOPPELTWKENDER ZYLINDER VERIN A DOUBLE EFFECT CYLINDER AT DOUBLE EFFECT	6S						
19	1	CILINDRO A DOPPIO EFFETTO DOPPELTWKENDER ZYLINDER VERIN A DOUBLE EFFECT CYLINDER AT DOUBLE EFFECT	6S						
18	1	CILINDRO A DOPPIO EFFETTO DOPPELTWKENDER ZYLINDER VERIN A DOUBLE EFFECT CYLINDER AT DOUBLE EFFECT	6S						
17	1	CILINDRO A DOPPIO EFFETTO DOPPELTWKENDER ZYLINDER VERIN A DOUBLE EFFECT CYLINDER AT DOUBLE EFFECT	6S						
16	1	CILINDRO A DOPPIO EFFETTO DOPPELTWKENDER ZYLINDER VERIN A DOUBLE EFFECT CYLINDER AT DOUBLE EFFECT	6S						
15	1	CILINDRO A DOPPIO EFFETTO DOPPELTWKENDER ZYLINDER VERIN A DOUBLE EFFECT CYLINDER AT DOUBLE EFFECT	6S						
14	1	CILINDRO A DOPPIO EFFETTO DOPPELTWKENDER ZYLINDER VERIN A DOUBLE EFFECT CYLINDER AT DOUBLE EFFECT	6S						
13	1	CILINDRO A DOPPIO EFFETTO DOPPELTWKENDER ZYLINDER VERIN A DOUBLE EFFECT CYLINDER AT DOUBLE EFFECT	6S						
12	1	CILINDRO A DOPPIO EFFETTO DOPPELTWKENDER ZYLINDER VERIN A DOUBLE EFFECT CYLINDER AT DOUBLE EFFECT	6S						
11	1	CILINDRO A DOPPIO EFFETTO DOPPELTWKENDER ZYLINDER VERIN A DOUBLE EFFECT CYLINDER AT DOUBLE EFFECT	6S						
10	1	CILINDRO A DOPPIO EFFETTO DOPPELTWKENDER ZYLINDER VERIN A DOUBLE EFFECT CYLINDER AT DOUBLE EFFECT	6S						
09	1	CILINDRO A DOPPIO EFFETTO DOPPELTWKENDER ZYLINDER VERIN A DOUBLE EFFECT CYLINDER AT DOUBLE EFFECT	6S						
08	1	CILINDRO A DOPPIO EFFETTO DOPPELTWKENDER ZYLINDER VERIN A DOUBLE EFFECT CYLINDER AT DOUBLE EFFECT	6S						
07	1	CILINDRO A DOPPIO EFFETTO DOPPELTWKENDER ZYLINDER VERIN A DOUBLE EFFECT CYLINDER AT DOUBLE EFFECT	6S						
06	1	CILINDRO A DOPPIO EFFETTO DOPPELTWKENDER ZYLINDER VERIN A DOUBLE EFFECT CYLINDER AT DOUBLE EFFECT	6S						
05	1	CILINDRO A DOPPIO EFFETTO DOPPELTWKENDER ZYLINDER VERIN A DOUBLE EFFECT CYLINDER AT DOUBLE EFFECT	6S						
04	1	CILINDRO A DOPPIO EFFETTO DOPPELTWKENDER ZYLINDER VERIN A DOUBLE EFFECT CYLINDER AT DOUBLE EFFECT	6S						
03	1	CILINDRO A DOPPIO EFFETTO DOPPELTWKENDER ZYLINDER VERIN A DOUBLE EFFECT CYLINDER AT DOUBLE EFFECT	6S						
02	1	CILINDRO A DOPPIO EFFETTO DOPPELTWKENDER ZYLINDER VERIN A DOUBLE EFFECT CYLINDER AT DOUBLE EFFECT	6S						
01	1	CILINDRO A DOPPIO EFFETTO DOPPELTWKENDER ZYLINDER VERIN A DOUBLE EFFECT CYLINDER AT DOUBLE EFFECT	6S						
POS.	0.TA. STUCK O.TE. Q.TY	DENOMINAZIONE BENENUNG DESCRIPTION STIGLA E NORMA TYP- UND NORMENBEZEICHNUNG REF. ET NORMATIVE REF. AND NORM	PRODUTTORE/FORNITORE HERSTELLER/LIEFERANT PRODUCTEUR/FOURNISS. PRODUCER /SUPPLIER	FR 1/4" 040 20 PE SS TAR 0 BAR	STAMPOTECNICA	STAMPOTECNICA	0.TA. STUCK O.TE. Q.TY	FR 1/4" 040 20 PE SS TAR 0 BAR	PRODUTTORE/FORNITORE HERSTELLER/LIEFERANT PRODUCTEUR/FOURNISS. PRODUCER /SUPPLIER
		FIRMA/GEZ. SIGNATURE BARIGAZZI	CLIENTE/BESTELLER CLIENT/CUSTOMER	DATA DATUM DATE 2003-10-02	TIPO MODEL 3300	CONSTRUITO IN FABRITQUE EN MADE IN ITALY	GRUPPO/GRUPE GROUP	STIGLA E NORMA TYP- UND NORMENBEZEICHNUNG REF. ET NORMATIVE REF. AND NORM	PRODUTTORE/FORNITORE HERSTELLER/LIEFERANT PRODUCTEUR/FOURNISS. PRODUCER /SUPPLIER
		DATA DATUM DATE	DATE	COMANDO N° P.D. NUMBER					
		DATA DATUM DATE	DATE	COMANDO N° P.D. NUMBER					
N°.		MODIFICA AENDERUNG MODIFICATION CHANGE	MODIFICA AENDERUNG MODIFICATION CHANGE	LISTA COMPONENTI PNEUMATICI BESTANDTEILE PNEUMATISCHEN LISTE COMPOSANTS PNEUMATIQUES LIST OF PNEUMATIC COMPONENTS	LISTA COMPONENTI PNEUMATICI BESTANDTEILE PNEUMATISCHEN LISTE COMPOSANTS PNEUMATIQUES LIST OF PNEUMATIC COMPONENTS				0029348

(BLANK PAGE)

153-d-March-05

(BLANK PAGE)



Snap-on Incorporated
2801 80th Street
Kenosha, WI 53141 - 1410

For Service Call:
1-800-225-5786

Notice: The information contained in this document is subject to change without notice. Snap-on Incorporated makes no warranty with regard to this material. Snap-on Incorporated shall not be liable for errors contained herein or for incidental consequential damages in connection with furnishings, performance, or use of this material.

This document contains proprietary information which is protected by copyright and patents. All rights are reserved. No part of this document may be photocopied, reproduced, or translated without prior written consent of Snap-on Incorporated.

Snap-on is a registered trademark of Snap-on Incorporated

P/N: TEEWH311A3 ...Rel.D ...March 05 ...copyright2005 Printed in the USA