



EEWH329AC

SWING ARM

BRAS OSCILLANT

PNEUMATIC ELECTRIC

PNEUMATIQUE ÉLECTRIQUE

CSA TIRE CHANGER

CHANGEUR DE PNEUS CSA



PARTS MANUAL
MANUEL DES PIÈCES

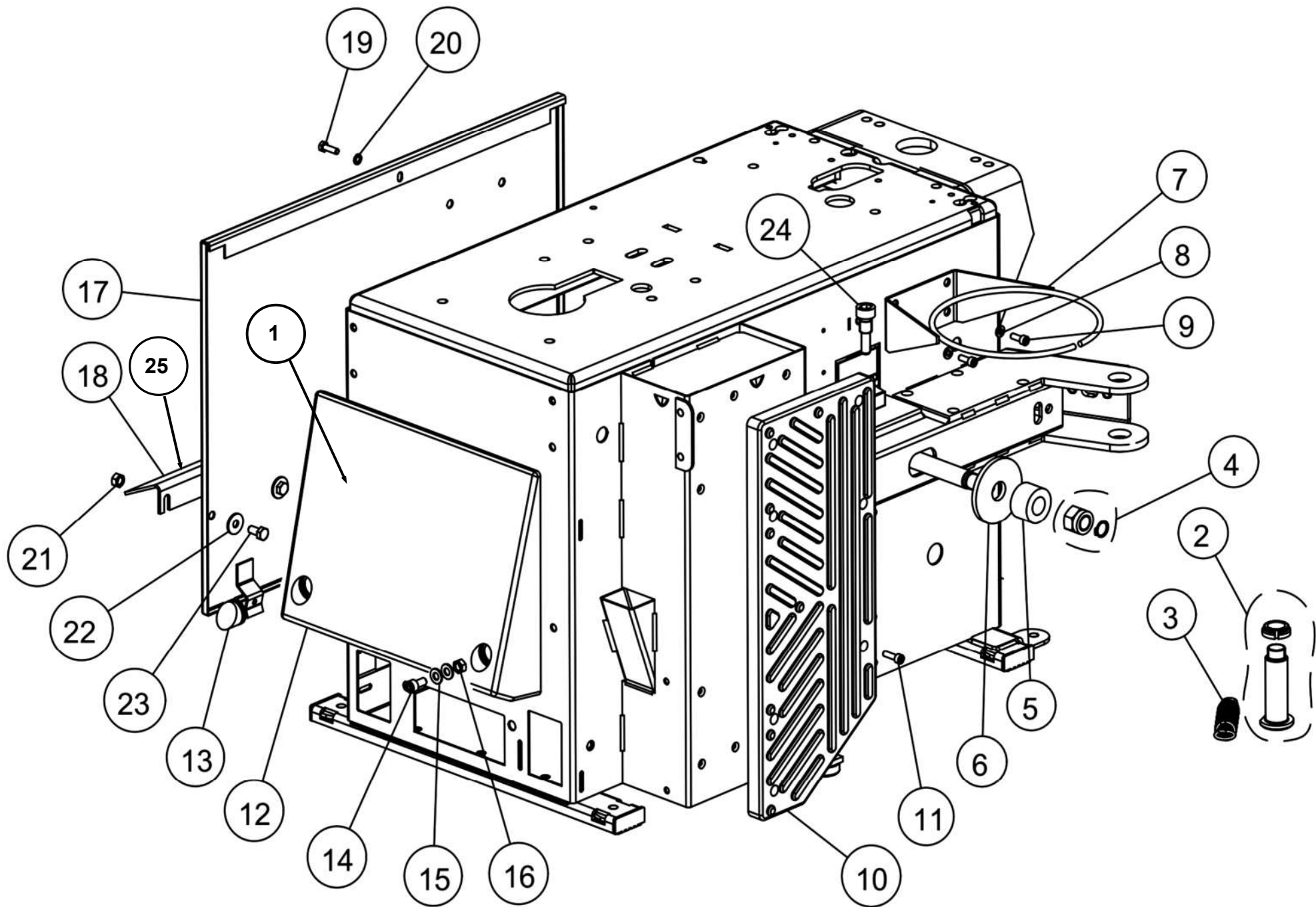
TABLE OF CONTENTS

TABLE DES MATIÈRES

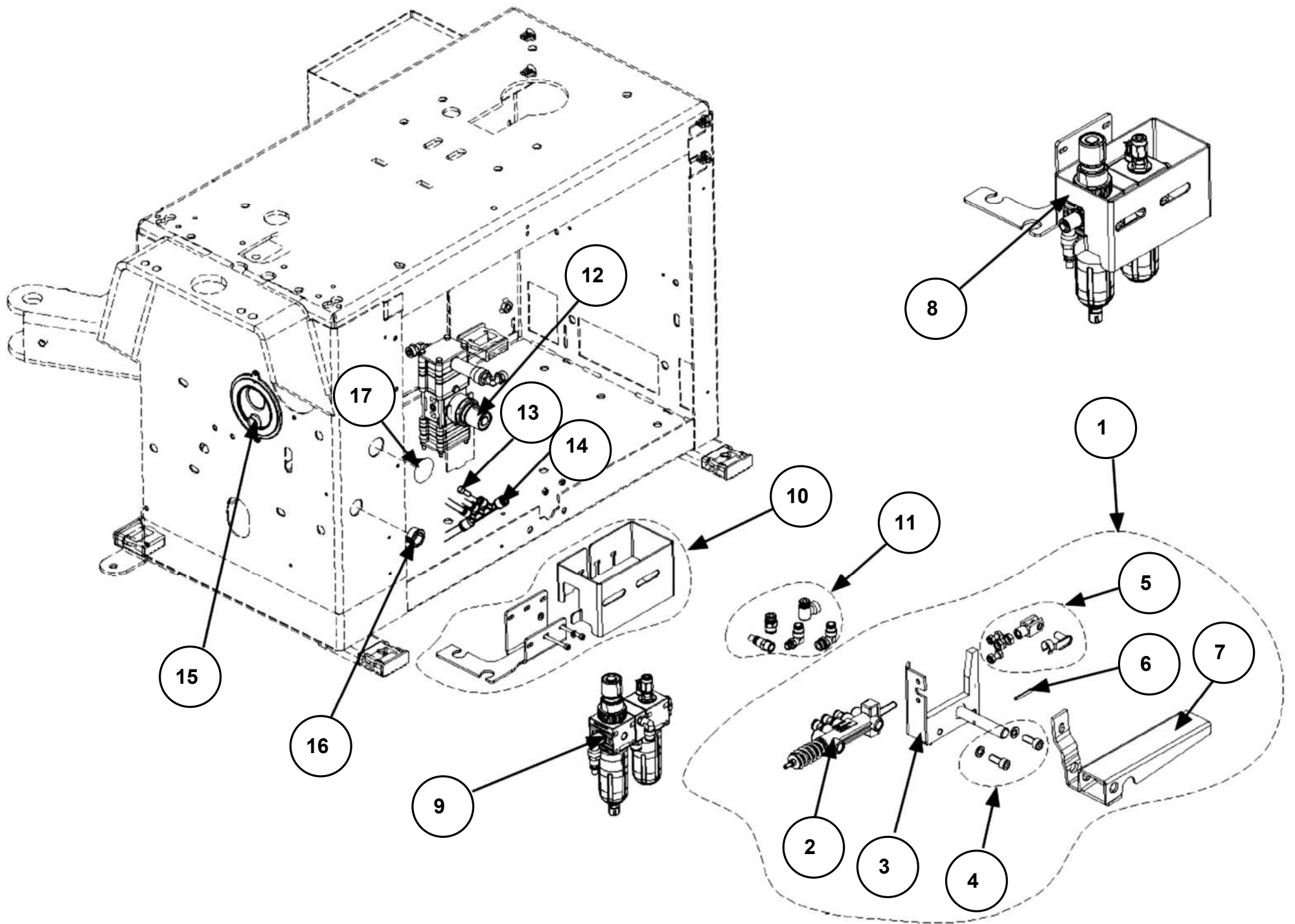
BUILT OF MATERIAL	3
CONSTRUIT EN MATÉRIAUX	
CABINET ASSEMBLY	5
ASSEMBLAGE DE L'ARMOIRE	
TOWER ASSEMBLY	9
ASSEMBLAGE DE LA TOUR	
TURNTABLE ASSEMBLY	14
ASSEMBLAGE DU PLATEAU TOURNANT	
MOTOR TRANS SWITCH ASSEMBLIES	17
ENSEMBLES DE COMMUTATEURS TRANS-MOTEURS	
PEDAL ASSEMBLY	20
ASSEMBLAGE DES PÉDALES	
CYLINDER ASSEMBLY	23
ASSEMBLAGE DU CYLINDRE	
BEAD BREAKER ASSEMBLY	24
ASSEMBLAGE DU BRISE-GLACE	
TOOL TRAY ASSEMBLY	26
ASSEMBLAGE DU PLATEAU D'OUTILS	
STABILITY KIT ASSEMBLY	28
ASSEMBLAGE DU KIT DE STABILITÉ	

PART NUMBER NUMÉRO D'ARTICLE	DESCRIPTION	DÉSIGNATION
EAA0329G33B	MH310 PRO-6027702	MH310 PRO-6027702
ZEEWH329A9	LIT PACK-SO TIRE CHANGER	LIT PACK-SO CHANGEUR DE PNEUS
EAL0408G12A	LABEL PATENTS (33772)	BREVETS D'ÉTIQUETAGE
EAL0413G31A	LABEL GROUND 8453	ÉTIQUETTE TERRE
19159	LABEL DRAIN WATER EAL0467G25A	ÉTIQUETTE EAU DE VIDANGE
EAK0237J22B	STABILITY FOOT KIT(NT FOR SRV)	KIT DE PIEDS DE STABILITÉ
EAL0408G24A	LABEL OIL (10724)	HUILE POUR ÉTIQUETTES
24212	PLACARD DANGER TC ENG SPANISH	PLACARD DANGER TC ENG ESPAGNOL
EAL0383G34A	LABEL DANGER (16524)	DANGER D'ÉTIQUETTE
EAL0383G32A	LABEL DANGER 16507	DANGER D'ÉTIQUETTE
16510	LABEL DANGER	DANGER D'ÉTIQUETTE
EAL0343J76B	SERIAL LABEL DOCUMENT	ÉTIQUETTE DE SÉRIE DOCUMENT
EAL0413G34A	LABEL INFLATOR 22669	INFLATOR D'ÉTIQUETTE
EAL0412G13A	STICKERS PEDAL - 22672	AUTOCOLLANTS PÉDALE
EAL0467G92A	DECAL TC LEVER WARNING	DÉCALCOMANIE LEVIER TC AVERTISSEMENT
16511	LABEL-DANGER	DANGER D'ÉTIQUETTE
EAL0408G25A	LABEL PRESSURE MIN MAX 16352	ÉTIQUETTE PRESSION MIN MAX
EAC0103G11A	PEDAL SPACER	ESPACEUR DE PÉDALE
25701	LABEL-NO ADJUSTMENT	ÉTIQUETTE - PAS D'AJUSTEMENT
EAA0304G15A	PLSTIC PROT BD BRKR BLAD-26582	PLSTIC PROT BD BRKR BLAD-26582

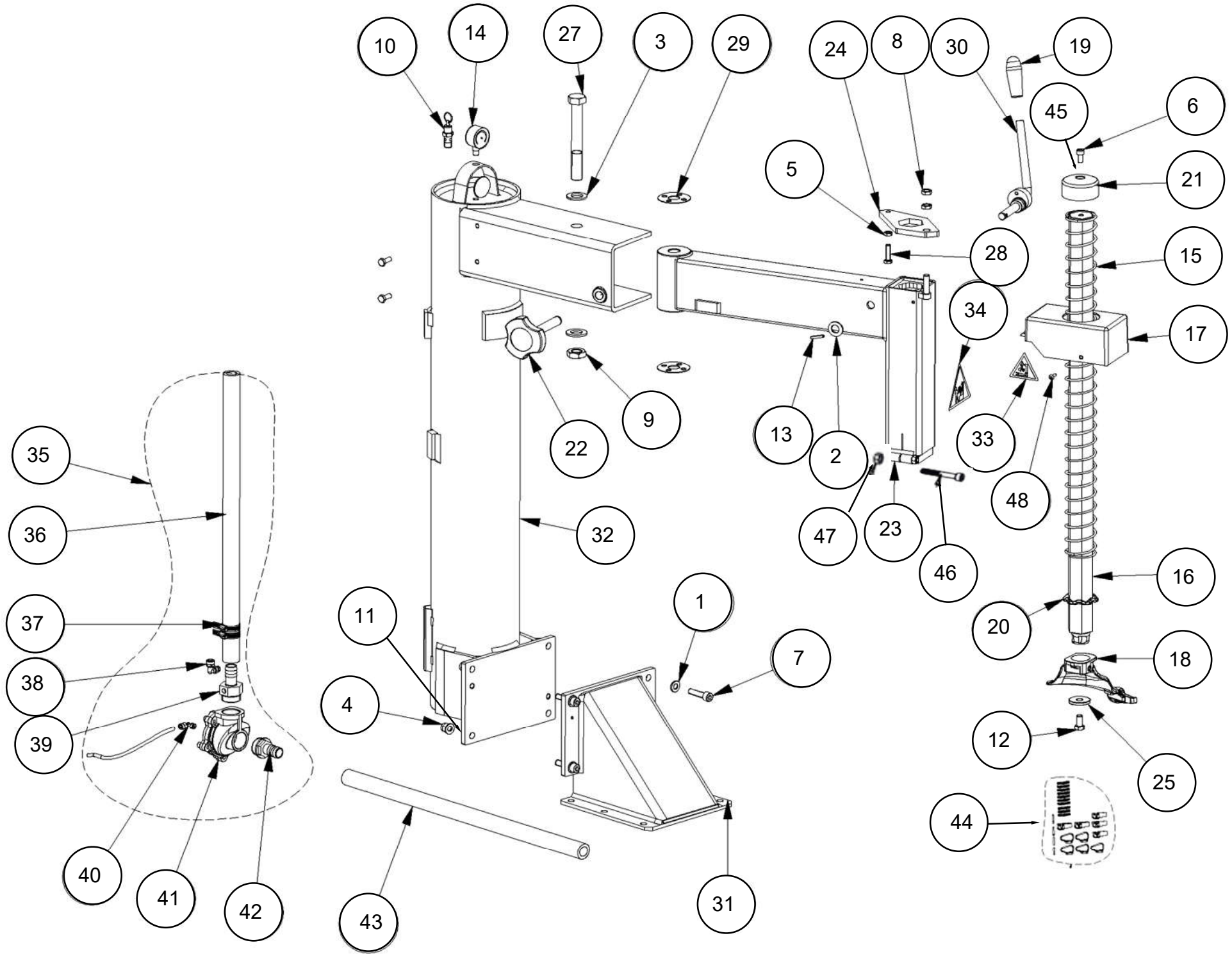
PART NUMBER NUMÉRO D'ARTICLE	DESCRIPTION	DÉSIGNATION
EAA0304G52A	3PC PLASTIC RIM PROTECTOR	PROTECTEUR DE JANTE EN PLASTIQUE 3PC
EAA0304G66A	QR QUIK EXCHG MNT HEAD-4028228	QR QUIK EXCHG MNT HEAD
EAL0383G01A	ROTATION DIRECTION LABEL 2253	ÉTIQUETTE DU SENS DE ROTATION
EAC0100G55A	LABEL SEALING HOLE (8715)	TROU DE SCELLEMENT DE L'ÉTIQUETTE
EAL0352J15A	LABEL-SNAP-ON, WHITE - 11 IN	ÉTIQUETTE À AGRAFER, BLANCHE - 11 IN
EAL0352J12A	LABEL-SNAP-ON S WHITE	ÉTIQUETTE-SNAP-ON S BLANC
01267267000	WIRE DAUBER	DAUBER DE FILS
00066006000	BOTTLE-LUBE	LUBRIFIANT EN BOUTEILLE
8-03229A	LUBRICANT-TIRE MOUNTING 75N	LUBRIFIANT-MONTAGE DES PNEUS
EAA0247G04A	TIRE MNT BAR PROTCT SLV 90 DGR	TIRE MNT BAR PROTCT SLV 90 DGR
EAL0392J89A	LABEL-CUST SVC JBC	ÉTIQUETTE-CUST SVC JBC
EAC0078G13A	BACK PLSTC RIM PROTECTOR-30580	PROTECTEUR DE JANTE EN PLSTC-30580
EAA0247G02A	TIRE MOUNTING BAR	BARRE DE MONTAGE DES PNEUS
EAC0113G61A	RIM PROTECTOR PLASTIC	PROTECTEUR DE JANTE EN PLASTIQUE
EAM0043G53A	PIN M5 HEXAGONAL SKT- 30950	GOUPILLE M5 HEXAGONALE SKT- 30950
EAA0304G21A	PLASTIC PROT. FOR JAWS-27671	PROT. PLASTIQUE POUR JAWS-27671
EAC0087G48A	1EA JAW INSERT PROTECTION	1EA PROTECTION DE L'INSERT DE MÂCHOIRE
1-36109A2	SCREW BH CAP M5 X 10 91239A224	VIS BH CAP M5 X 10
19254	CLIP FITTING	RACCORD CLIP
5-14126A	BRUSH TIRE LUBE APPLICATOR	BROSSE APPLICATEUR DE LUBRIFIANT POUR PNEUS
4027094	HOLDER LUBE BOTTLE EAA0490G74	FLACON DE LUBRIFIANT DE SUPPORT EAA0490G74



REF #	QTY	PART NUMBER	DESCRIPTION	DÉSIGNATION
1	1	EAL0352J15A	LABEL-SNAP-ON, WHITE - 11 IN	ÉTIQUETTE À AGRAFER, BLANCHE - 11 IN
2	1	EAK0306G20A	FULCRUM KIT FOR BEAD BREAKER ARM	KIT DE PIVOTEMENT POUR LE BRAS DE DÉCOLLEMENT DES BOURRELETS
3	1	EAM0067G69A	SPRING-RECALL ARM, BEAD BREAKER	BRAS DE RAPPEL À RESSORT, BRISE-BILLES
4	1	EAK0306G23A	FIXING KIT FOR BEAD BREAKER ARM	KIT DE FIXATION POUR LE BRAS BRISE-BILLE
5	1	EAC0097G51A	WASHER - SHOCK ABSORBER	RONDELLE - AMORTISSEUR
6	1	EAS2097G96A	BEAD BREAKER WASHER	RONDELLE DE RUPTURE DE BOURRELET
7	1	EAA0349G76A	RING- BOX, GREASE	BOÎTE À ANNEAUX, GRAISSE
8	2	1-9841	WASHER,PLAIN d6 ZINC	RONDELLE, PLAINE d6 ZINC
9	2	1-16309	SCREW HEX SOCKET M 6X16	VIS À SIX PANS CREUX M 6X16
10	1	EAC0099G22A	PAD- SUPPORT, BEADBREAKER	SUPPORT DE TAMPON, BRISE-BILLES
11	6	1-16409A	SCREW TCEI 6X20 8G	VIS TCEI 6X20 8G
12	1	EAA0524G16A	LONG , PEDALS PROTECTION	LONG, PROTECTION DES PÉDALES
13	2	EAC0087G80A	CUP,FOR LONG PEDALS PROTECTION	TASSE, POUR PROTÉGER LES PÉDALES LONGUES
14	2	1-17609A	SCREW, 8X16 8.8	VIS, 8X16 8.8
15	2	1-17741	WASHER d.8 2	RONDELLE d.8 2
16	2	1-11733	NUT M8 2	ÉCROU M8 2
17	1	EAS2238G37A	SIDE PANEL WITH COVER	PANNEAU LATÉRAL AVEC COUVERCLE
18	1	EAS2115G83A	PROTECTOR,PEDAL	PROTECTEUR, PÉDALE
19	1	1-30901A2	SCREW TE 6X20 8G	VIS TE 6X20 8G
20	1	1-1548	WASHER-LOCK d.6 1	RONDELLE-BLOQUE d.6 1
21	2	1-11733	NUT M8	ÉCROU M8
22	2	1-17841	WASHER - d. 8X24	RONDELLES - d. 8X24
23	2	1-32501A	SCREW 8X16 8G	VIS 8X16 8G
24	1	EAM0067G34A	SCREW,FITTING- CYLINDER B/BREAK	VIS, RACCORD- CYLINDRE B/BREAK
25		EAL0413G34A	LABEL INFLATOR 22669	GONFLEUR D'ÉTIQUETTES 22669



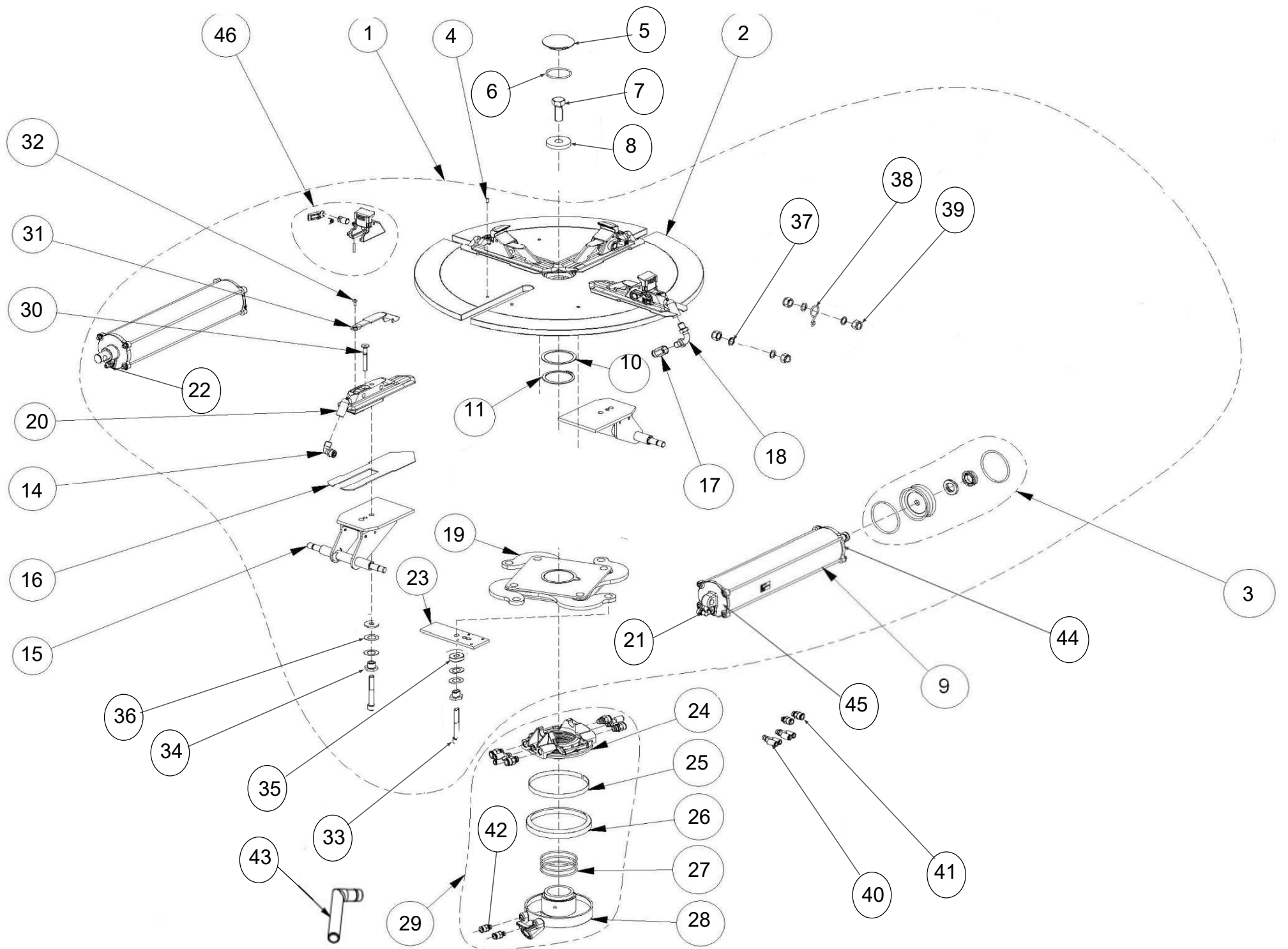
REF #	QTY	PART NUMBER	DESCRIPTION	DÉSIGNATION
1	1	EAA0384G14A	GROUP, BEAD INFLATING PEDAL	GROUPE, PÉDALE DE GONFLAGE DES TALONS
2	1	ST4029115	VALVE, BEAD INFLATING	VALVE, GONFLAGE DES TALONS
3	1	EAS2134G52A	GT PEDAL SUPPORT	SUPPORT DE PÉDALE GT
4	1	EAK0306G33A	SCREWS AND BOLTS FOR GT PEDAL	VIS ET BOULONS POUR PÉDALE GT
5	1	EAK0306G32A	SCREWS AND BOLTS FOR GT VALVE	VIS ET BOULONS POUR LA VALVE GT
6	1	ST7023119	PIN - STRAIGHT SLOTTED 4X30	GOUPILLE - DROITE FENDUE 4X30
7	1	ST4029114	INFLATOR PEDAL CATAPHOR	PÉDALE DE GONFLAGE CATAPHOR
8	1	EAA0489G30A	LUBRICATOR FILTER GROUP	GROUPE DE FILTRES LUBRIFICATEURS
9	1	EAA0439G90A	FILTER-PRESS.REG	PRESSION-FILTRE .REG
10	1	EAS2134G52A	GT PEDAL SUPPORT	SUPPORT DE PÉDALE GT
11	1	EAK0315G99A	FITTINGS KIT FOR FILTER	KIT DE RACCORDS POUR FILTRE
12	1	EAA0384G22A	VALVE, AIR CONTROL	SOUPAPE, CONTRÔLE DE L'AIR
13	1	1-09176A	CAP, FITTING D6	CAPUCHON, RACCORD D6
14	1	1-12379A	MULTI-TEE 08-06	MULTI-TÉS 08-06
15	1	EAC0100G22A	CABLE PROTECTION	PROTECTION DES CÂBLES
16	1	8-11616A	SNAP BUSHING	SNAP BUSHING
17	1	1-08676A	CAP, CLOSING	CAP, FERMETURE



REF #	QTY	PART NUMBER NUMÉRO D'ARTICLE	DESCRIPTION	DESCRIPTION
1	10	1-10141A1	WASHER, PLAIN D10MM	RONDELLE, PLAINE
2	5	1-10341	WASHER - D.14	RONDELLE
3	2	1-10641	WASHER, M20 TH.3 ZINC	RONDELLE
4	10	1-15433	NUT-M10 X 8MM, ZINC	ÉCROU
5	1	1-15933A	NUT - HEX, M8 X 1.25 DIN 936, UNI5589	ÉCROU
6	1	1-17609A	SCREW - SHC, 8M X 16	VIS
7	10	1-19409	SCREW HSHC 10X40 8.8 ZINC. UNI5931	VIS
8	2	1-19633B	NUT- M10 6S BLK UNI5589-65	ÉCROU
9	1	1-21633A	NUT M20 6S	ÉCROU
10	1	1-31381A	VALVE ASME SAFETY	VANNE ASME SÉCURITÉ
11	10	1-3148	EXT. SHAKEPROOF D.10 DIN6798/A	EXT. COUP DE FOUET
12	1	1-44901A	SCREW-HHMS M10 X 20MM	VIS
13	1	1-6452	PIN, STRAIGHT SLOTTED D4X26	GOUPILLE DROITE FENDUE
14	1	8-06120A	MANOMETER D.40	MANOMETRE
15	1	0014545	SPRING RECALL ROD,	TIGE DE RAPPEL DU RESSORT,
16	1	0022305	ROD, VERTICAL	TIGE VERTICALE
17	1	4020113	CASING - SWING ARM	BOÎTIER - BRAS OSCILLANT
18	1	EAA0329G95A	MOUNTING DEMOUNTING HEAD	MONTAGE DÉMONTAGE TÊTE
19	1	EAC0078G04A	RUBBER HANDLE	POIGNÉE EN CAOUTCHOUC
20	1	EAC0094G02A	RING, SHOCK-ABSORBER	ANNEAU, AMORTISSEUR
21	1	EAM0140G92A	COVER, SPRING	COUVERTURE, PRINTEMPS
22	1	EAA0270J79A	ADJUSTMENT SCREW	VIS

REF #	QTY	PART NUMBER NUMÉRO D'ARTICLE	DESCRIPTION	DESCRIPTION
23	1	EAM0010J44A	SWING ARM	BRAS OSCILLANT
24	1	EAM0010J50A	PLATE-ROD, LOCKING	TIGE-PLAQUE, VERROUILLAGE
25	1	EAM0032G02A	WASHER TOOL BLOCKAGE	RONDELLE
27	1	EAM0067G25A	SCREW SWING ARM	VIS
28	1	EAM0067G26A	SCREW HEXAG. HEAD	VIS
29	2	EAM0067G29A	WASHER ADJUSTMENT	RÉGLAGE DE LA RONDELLE
30	1	EAS2108G36A	LEVER, REGISTER	LEVIER, REGISTRE
31	1	EAS2141J20A	COLUMN MOUNT WLDMT	MONTAGE SUR COLONNE WLDMT
32	1	EAS2141J21A	TOWER WLDMT OFFSET	TOUR WLDMT DÉCALAGE
33	1	EAL0408G42A	STICKER DANGER	PLAQUETTE DANGER
34	1	EAL0408G44A	DANGER LABEL	PLAQUETTE DANGER
35	1	EAA0351G03A	KIT-VALVE PNEUMATIC 4027097	KIT-VANNE PNEUMATIQUE
36	1	ST0027096	HOSE, AIR	TUYAU, AIR
37	1	EAM0075G29A	CLIP LOCKING HOSE 25793	CLIP DE VERROUILLAGE TUYAU
38	1	1-17279A	FITTING-L 6 X 8 1/8 -19819	ELBOW MONTAGE
39	1	15658	FITTING-RUB HOLDER 1 IN LONG	RACCORD - PORTE-LUBRIFIANT 1 PO LONG
40	1	1-17179A	ELBOW FTNG L4X6 1/4 IN-3447	RACCORD A L 4X6 1/4"
41	1	1-29581A	AIR OPERATED SOLENOID VALVE	ÉLECTROVANNE PNEUMATIQUE
42	1	EAM0071G99A	FITTING SUPRT M1 20-13157	SUPPORT DE L'APPAREIL
43	1	14121	AIR HOSE	TUYAU D'AÉRATION
44	1	EAA0372G24A	PROTECTION KIT OPTIONAL	KIT DE PROTECTION

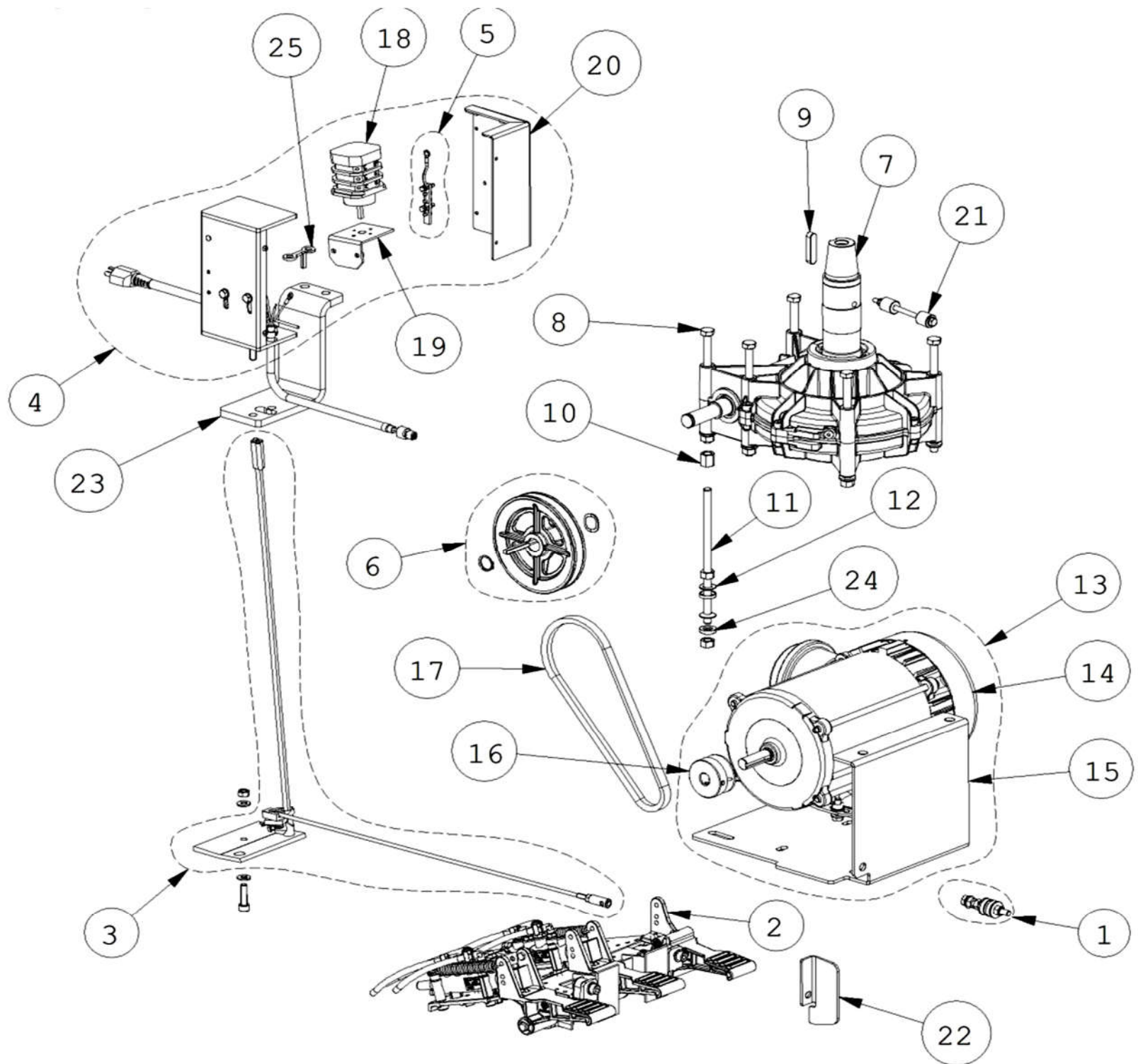
REF #	QTY	PART NUMBER NUMÉRO D'ARTICLE	DESCRIPTION	DESCRIPTION
45	3	1-10041	WASHER D.8 UNI6592-69/DIN125	RINCEUR
46	1	1-10033	HEX NUT	ÉCROUS HEXAGONAUX
47	1	1-33301A3	SCREW M8 X 55	VIS
48	2	1-63709A	5MX18 BLK 10.9 BHSCS	5MX18 BLK 10.9 BHSCS
N/S	2	1-32501A	SCREW-HHCS M8 X 20MM ST/FT	VIS
N/S		16510	LABEL DANGER	ÉTIQUETTE DANGER
N/S	1	EAL0383G30A	LABEL (B)	ÉTIQUETTE
N/S	1	EAL0383G31A	LABEL DANGER 14513	ÉTIQUETTE DANGER
N/S	1	EAL0408G18A	STICKER-MAX PREASSURE (B) 17018	PRESSION MAXIMALE DE L'ÉTIQUETTE
N/S	1	EAL0408G21A	LABEL DRAIN (22188)	ÉTIQUETTE DRAIN
N/S	1	EAL0408G78A	LABEL, INDIVIDUAL PROTECTION DEVICES	ÉTIQUETTE, DISPOSITIFS DE PROTEC. INDIVIDU-ELLE
N/S	1	23179	LABEL DANGER PELIGRO	ÉTIQUETTE DANGER PELIGRO



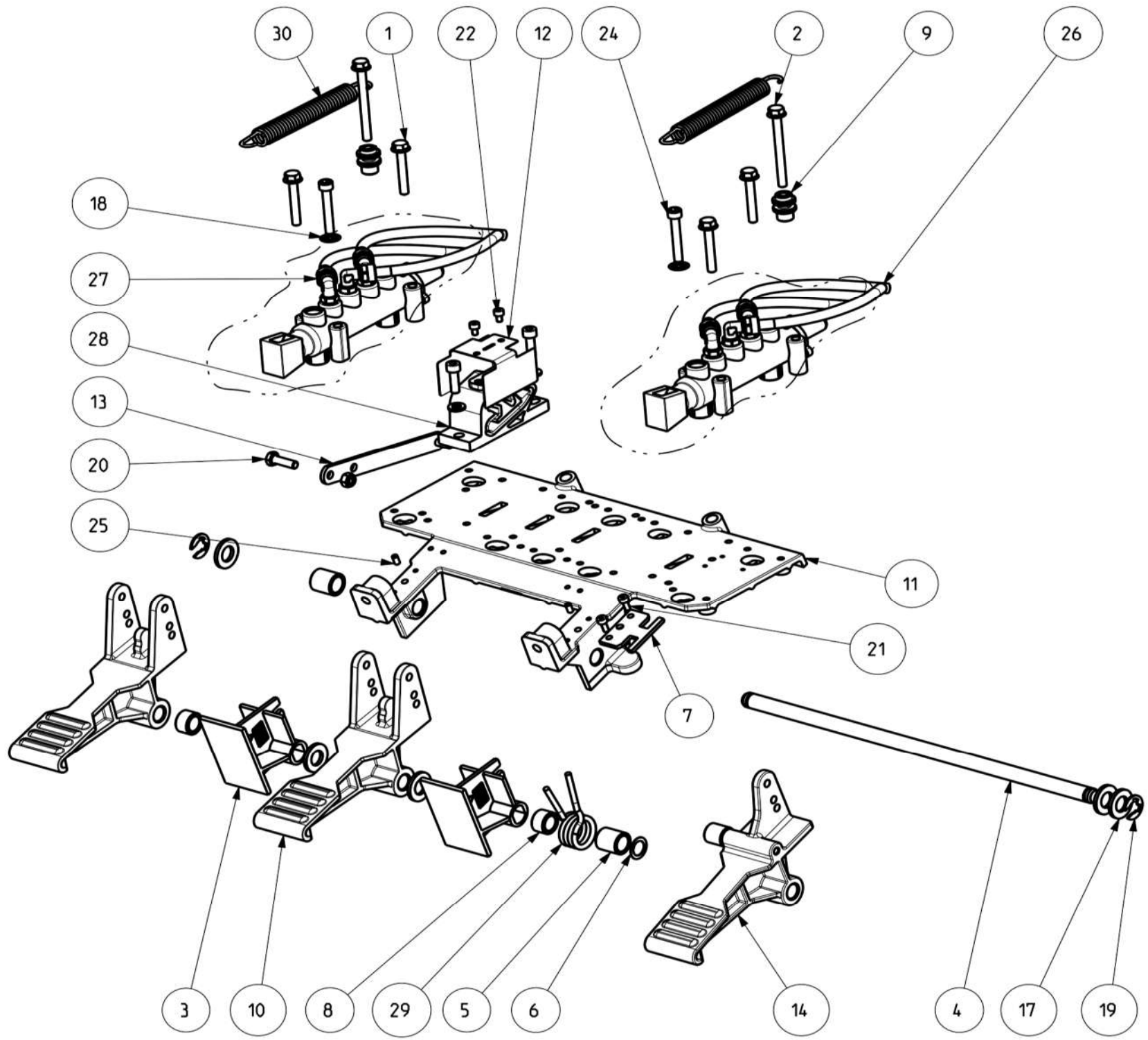
REF #	QTY	PART NUMBER NUMÉRO D'ARTICLE	DESCRIPTION	DÉSIGNATION
1	1	EAA0470G46A	TURNTABLE ASSY 24 IN SOT	PLATEAU TOURNANT 24 IN SOT
2	1	EAS2153G40A	TURNTABLE CENTER TABLE	TABLE TOURNANTE TABLE CENTRALE
3	2	EAK0317G36A	CYLINDER SEAL KIT	KIT DE JOINTS DE CYLINDRE
4	8	1-25952A	PIN DOWEL 5MMX10MM	CHEVILLE 5MMX10MM
5	1	EAC0087G47A	TURNTABLE PROTECTOR	PROTECTEUR DE TABLE TOURNANTE
6	1	8-11714A	ORING 46.04.3.53	ORING 46.04.3.53
7	1	1-51101A	SCREW 16 X 1.5X 40 8G BR	VIS 16 X 1,5X 40 8G BR
8	1	EAS2092G32A	WASHER	LAVEUR
9	2	EAA0338G74A	SELF CENTERING CYLINDER	CYLINDRE À CENTRAGE AUTOMATIQUE
10	1	1-18677A	SEEGER UNI 7435 ROD Ø60	SEEGER UNI 7435 ROD Ø60
11	1	EAM0051G85A	SUPPORT WASHER	RONDELLE D'APPUI
14	2	1-14379A	CONNECTION L 1/4" 8X10	CONNEXION L 1/4" 8X10
15	2	EAA0377G79A	BRACKET CYLINDERS	CYLINDRES DE SUPPORT
27	3	8-10814A	ORING Ø69.44X3.53	ORING Ø69.44X3.53
16	4	EAM0051G00A	GUIDE TERMINALS CENTRE CONVERG	GUIDE TERMINAUX CENTRE CONVERG
17	2	1-27379A	F.STRAIGHT FITTING 8X10 1/4"	F.RACCORD DROIT 8X10 1/4"
18	2	EAM0051G83A	PIPE FOR BS CLAMP	TUYAU POUR COLLIER BS
19	4	EAA0351G73A	CLAMP ACTIONING PLATE	PLAQUE D'ACTIONNEMENT DE LA PINCE

REF #	QTY	PART NUMBER NUMÉRO D'ARTICLE	DESCRIPTION	DÉSIGNATION
20	4	EAM0075G00A	CLAMP, SLIDING W/CENTRE 24" GT MACHINED	COLLIER COULISSANT AVEC CENTRE 24" GT USINÉ
21	2	1-18879A	FITTING - L 4X6 1/8"	RACCORD - L 4X6 1/8"
22	2	1-27179A	STRAIGHT FITTING 4X6 1/8"	RACCORD DROIT 4X6 1/8"
23	2	EAM0043G49A	PLATE REGISTER CLAMP	PLAQUE REGISTRE PINCE
24	1	EAA0338G76A	COLLECTOR EXTERNAL RING	COLLECTEUR ANNEAU EXTERNE
25	1	EAA0338G77A	GASKET SEAL SPRING	JOINT D'ÉTANCHÉITÉ RESSORT
26	1	EAC0087G50A	FRONT GASKET BS	JOINT AVANT BS
27	3	8-10814A	ORING Ø69.44X3.53	ORING Ø69.44X3.53
26	1	EAC0087G50A	FRONT GASKET BS	JOINT AVANT BS
27	3	8-10814A	ORING Ø69.44X3.53	ORING Ø69.44X3.53
28	1	EAA0338G27A	INNER COLL. WITH SCREW	COLL. INTÉRIEUR AVEC VIS
29	1	EAA0304G69A	REVOLVING MANIFOLD GT	COLLECTEUR ROTATIF GT
30	4	1-24603A	SCREW M8x60 CLASSE 12.9 UNI 5933-6	VIS M8x60 CLASSE 12.9 UNI 5933-6
31	4	EAC0099G90A	PROTECTION JAWS NEW ST. 1901	MÂCHOIRES DE PROTECTION NEW ST. 1901
32	4	1-36109A2	SCREW TBEI 5X10 8G	VIS TBEI 5X10 8G
33	4	1-54409A	SCREW, 10X50 12.9 BLK UNI 5931	VIS, 10X50 12.9 BLK UNI 5931
34	4	EAM0043G19A	ECCENTRIC FOR SLIDING ROD	EXCENTRIQUE POUR TIGE COULISSANTE
35	2	EAM0051G75A	SLIDING ROD SPACER	ENTRETOISE DE TIGE COULISSANTE
36	8	EAM0051G74A	WASHER 30x17x0.3	RONDELLE 30x17x0.3

REF #	QTY	PART NUMBER NUMÉRO D'ARTICLE	DESCRIPTION	DÉSIGNATION
37	4	1-24641A	WASHER Ø12,2X18X1 DIN 988	RONDELLE Ø12,2X18X1 DIN 988
38	1	EAM0051G88A	AIR PIPE HOOK	CROCHET POUR TUYAU D'AIR
39	4	1-19933A	NUT M12	ÉCROU M12
40	2	ST0019849	QR FTIG STRHT 4X6 1/8(1-13579A)	QR FTIG STRHT 4X6 1/8(1-13579A)
41	2	ST0022175	FITNG QK-HOSE 10 1/4(1-14679A)	TUYAU D'ADAPTATION 10 1/4 (1-14679A)
42	2	ST0001924	FITTING-ST 6 X 8-(1-11379A)	RACCORD-ST 6 X 8-(1-11379A)
43	1	4019342	HOSE CONN RUBBER EAS2138G25A	TUYAU CONNECTEUR CAOUTCHOUC EAS2138G25A
44	2	ST0019653	FRONT CYLINDER FLANGE	BRIDE AVANT DU CYLINDRE
45	2	ST0019652	REAR CYLINDER FLANGE	BRIDE DU CYLINDRE ARRIÈRE
46	4	EAA0408G23A	ASSEMBLED SLIDING JAW C/TYPE V2	MÂCHOIRE COULISSANTE ASSEMBLÉE C/TYPE V2
N/S	4	EAM0154G76A	SPRING PROTECTION AIR-HOS	PROTECTION DES RESSORTS AIR-HOS
N/S	4	ST0026904	PIPE, SPIRAL*BLK 6,5X10X2,5IN L	TUYAU, SPIRALE
N/S	BTM	5-06435A	4MM X 6MM HOSE	TUYAU 4MM X 6MM
N/S	BTM	ST2618004	6MM X 8MM HOSE	TUYAU 6MM X 8MM
N/S	BTM	2618002	8MM X 10MM HOSE	TUYAU 8MM X 10MM

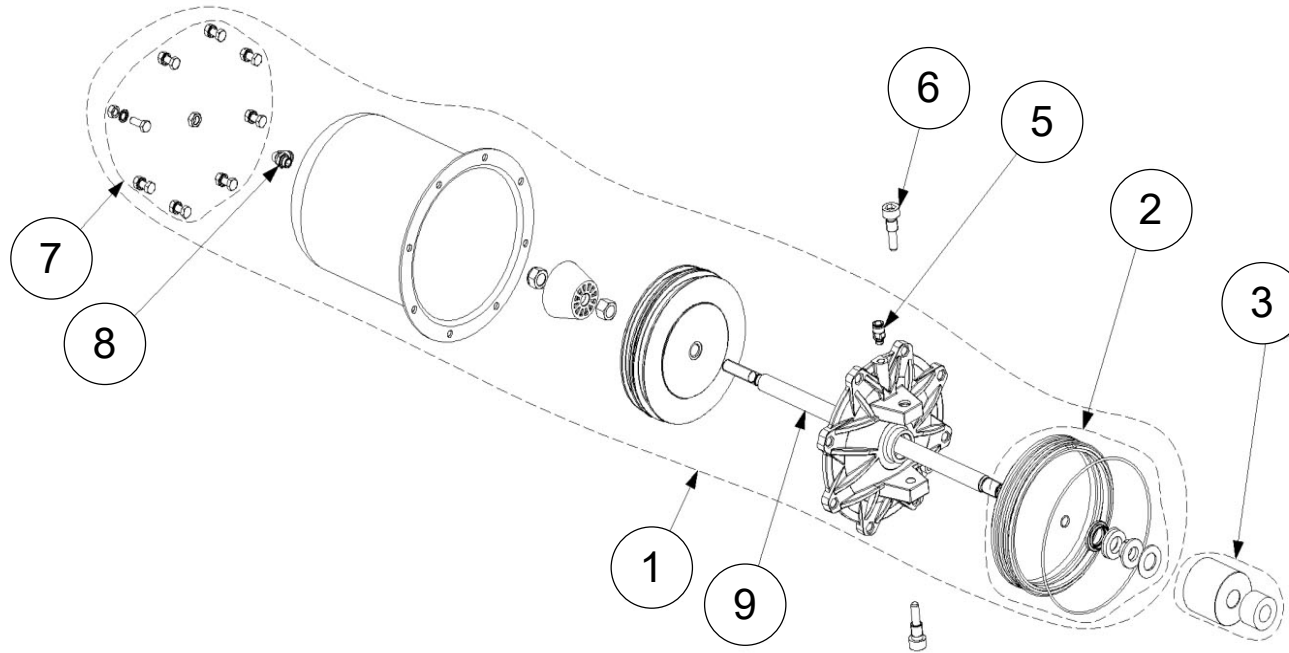


REF #	QTY	PART NUMBER NUMÉRO D'ARTICLE	DESCRIPTION	DESCRIPTION
1	1	EAK0279G66A	BELT TIGHTENER KIT	KIT TENDEUR-COURROIE
2	1	EAA0523G18A	FOOT PED. ASM 3P 1PH 115V CSA	JEU PEDAL 3 PEDALS
3	1	EAA0523G19A	GROUP, SWITCH TRANSMISSION	JEU INVERSEUR TRANSMISSION
4	1	EAA0523G06A	CSA INVERTER BOX ASSY	ENSEMBLE BOITE CONVERTISSEUR
5	1	EAK0279G40A	NUTS/BOLTS FOR SWITCH	KIT VIS FIXATION INVERSEUR
6	1	EAK0341G09A	REDUCTION UNIT PULLEY KIT	KIT POULIE REDUCTEUR
7	1	EAA0457G27A	GEARBOX	REDUCTEUR
8	1	EAK0306G75A	SCREWS KIT FOR GEARBOX	KIT VIS REDUCTEUR
9	1	1-1572	KEY-10X8X45	LANGUETTE
10	1	EAM0192G21A	COUPLING, CONNECTION-M10	MANCHON RACCORD M10
11	1	EAM0192G20A	TENSION ROD- FITTING, PLATE	TIRANT FIXAJE TOLE
12	2	1-41241A	SPHERICAL WASHER	RONDELLE SPHERIC
13	1	EAA0523G16A	1PH 115V MOTOR ASSY	GROUPE MOTEUR
14	1	2-97266A	MOTOR 1PH 115V-60HZ-1HP HAZLOC	MOTEUR
15	1	EAS2238G35A	MOTOR SUPPORT	SUPPORT MOTEUR
16	1	EAM0154G58A	PULLEY DP=2"HOLE D.5/8"	POULIE MOTEUR DP=2"- ORIF.D.5/8"
17	1	EAC0103G74A	V BELT, A-25	COURROIE A-25
18	1	2-16759A	ONE PHASE ROTARY SWITCH	INVERSEUR ROTATIF 1 PHASE
19	1	EAS2126G72A	SUPPORT REVERS.GEAR	SUPPORT INVERSEUR
20	1	EAA0524G19A	SWITCH BOX COVER	CARTER FERMETURE BOITE
21	1	EAK0279G67A	ANTIROTATION KIT	KIT ANTIROTATION
22	1	EAS2100G95A	PEDAL-REVERSER PROTECTION	PROTECTION PÉDALE INVERSEUR
23	1	EAS2089G36A	SHEET, UPPER FIXING, BLACK	TOLE FIXAGE SUP. NOIRE
24	2	1-41341A	CONICAL WASHER	RONDELLE CONIQUE
25	1	EAS2239G99A	FLAT PLUG	CONNECTEUR PLAT

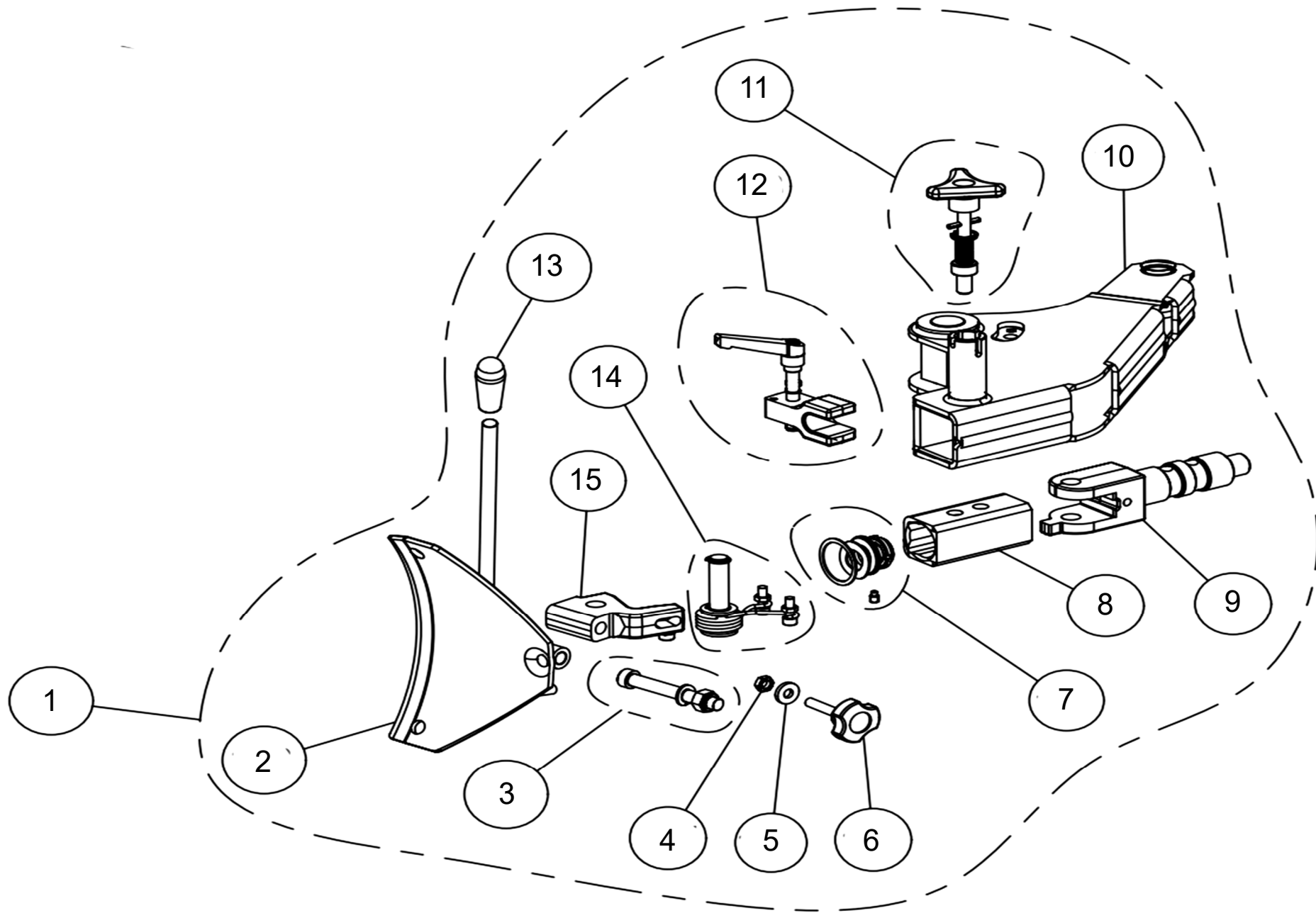


REF #	QTY	PART NUMBER NUMÉRO D'ARTI-	DESCRIPTION	DESCRIPTION
1	4	1-12626A	SCREW HEX FLANGE HEAD M6 X 40MM	VIS HEXAGONALE À TÊTE PLATE M6 X 40MM
2	2	1-12726A	SCREW HEX FLANGE HEAD M6 X 65MM	VIS HEXAGONALE À TÊTE PLATE M6 X 65MM
3	2	EAC0096G11A	SPACER - PEDAL	ENTRETOISE PÉDALES
4	1	EAM0068G10A	SHAFT - HINGE PEDAL	PIVOT PÉDALES
5	2	EAM0048G79A	BUSHING CENTERING SPRING	COQUILLE SIEGE RESSORT
6	1	1-25241A	SHIM RING D. 12.2 X 18 X 0.3 MM DIN 988	ANNEAU DE CALAGE D. 12,2 X 18 X 0,3 MM DIN 988
7	1	EAM0070G32A	COMMUTATOR SPRING GUIDE	GUIDE RESSORT INVERSEUR
8	2	EAM0070G46A	SPACER L = LI MM CENTERING SPRING	ENTRETOISE L=11 MM
9	2	EAC0099G82A	SPRING FIXING PAWL	CLIQUET RACCORD RESSORT
10	2	EAM0068G95A	STANDARD PEDAL MACHINED	PEDAL STD.
11	1	EAM0068G80A	PEDAL ASSEMBLY SUPPORT - MACHINED	SUPPORT JEU PÉDALES - USINÉ
12	1	EAS2115G09A	PROTECTION SHEET FOR CAM	TOLE PROTECTION CAME
13	1	EAS2111G73A	ROD POSITIONER PEDAL	BIELLE POSITIONNEMENT PEDALE
14	1	EAA0356G92A	RIGHT SWITCH FOOT PEDAL	PEDALE INTERRUPTEUR DROIT
15	1	1-9933	NUT , PREVAILING TORQUE M6	ÉCROU, COUPLE DOMINANT M6
16	2	1-9841	WASHER , PLAIN D 6 ZINC . UN I 6592 - 69	RONDELLE, LISSE D 6 ZINC . UN I 6592 - 69
17	5	1-10241A	WASHER , ISO 7089 (DIN 125A)	RONDELLE,
18	2	1-1548	WASHER , EXT . SHAKEPROOF D6	RONDELLE, EXT . EXTÉRIEUR D6

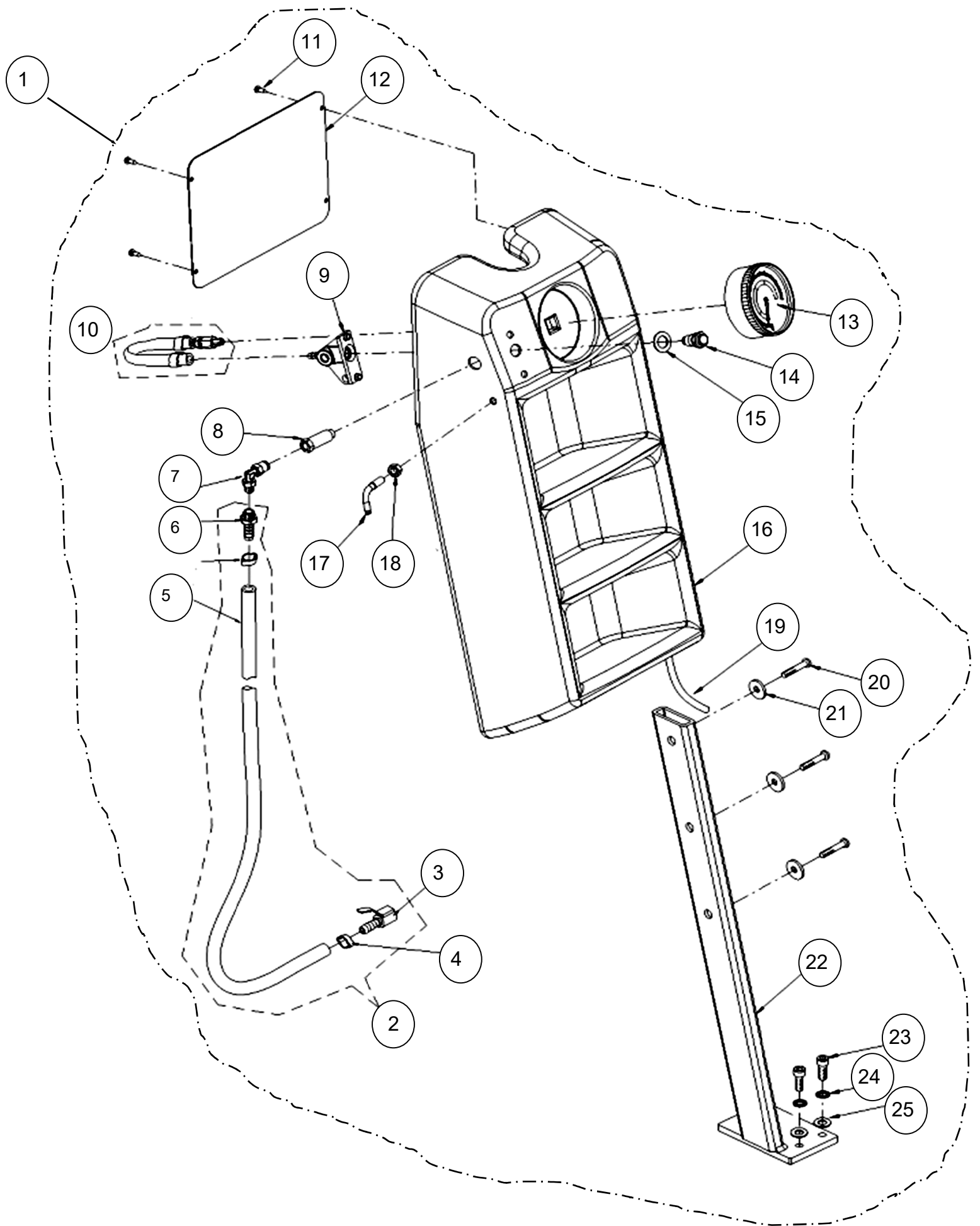
REF #	QTY	PART NUMBER NUMÉRO D'ARTICLE	DESCRIPTION	DESCRIPTION
19	2	1-18477A	RETAINING RING 10 X 1.2MM THK (A2R) BLK	ANNEAU DE RETENUE 10 X 1,2MM THK (A2R) BLK
20	1	1-14801A	SCREW, HEX HEAD MACHINE M6 X 20	VIS, TÊTE HEXAGONALE MACHINE M6 X 20
21	2	1-13409	SCREW, HEX SOCKET CAP HEAD, M4 X10 A2J	VIS, TÊTE À SIX PANS CREUX, M4 X10 A2J
22	2	1-46809	SCREW - HSHC M4 X 6 8.8 - A2J	VIS - HSHC M4 X 6 8.8 - A2J
23	2	1-16409	SCREW - HEX SOCKET HEAD CAP DIN 912	VIS - HEX SOCKET HEAD CAP DIN 912
24	2	1-56209A	SCREW, HEX SOCKET HEAD M6 X 40	VIS, TÊTE CREUSE HEXAGONALE M6 X 40
25	2	1-38910	SCREW M4 X8 SET CUP ZP	VIS M4 X8 SET CUP ZP
26	1	EAA0440G87A	BEAD BREAKER PEDAL HOSES WITH VALVE	VALVE+ TUYAUX PEDALE DETALONNEUR
27	1	EAA0440G88A	TURNTABLE PEDAL HOSES WITH VALVE	TUYAUX PEDALE PLATEAU TOURNANT + VAN
28	1	EAC0103G56A	FOOT PEDAL CAM	CAME PEDALE
29	1	EAM0075G56A	SPRING, PEDAL SWITCH 2 SPEED	RESSORT, INTERRUPTEUR DE PÉDALE 2 VITESSES
30	2	EAM0147G64A	SPRING RECALL PEDALS	PÉDALES DE RAPPEL À RESSORT



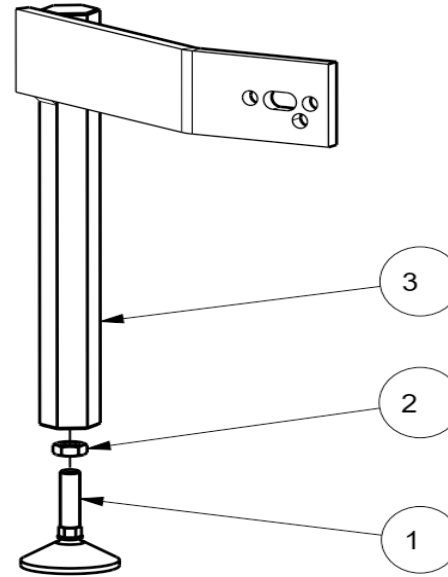
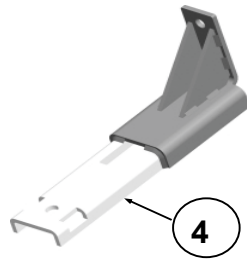
REF #	QTY	PART NUMBER NUMÉRO D'ARTICLE	DESCRIPTION	DÉSIGNATION
1	1	EAA0329G51A	QR CYLER, BEAD BREAKER-4029027	QR CYLER, BRISEUR DE PERLES-4029027
2	1	EAK0306G19A	SEALS FOR BB CYLINDER	JOINTS D'ÉTANCHÉITÉ POUR CYLINDRE BB
3	1	EAM0048G04A	LIMIT SWITCH RUBBER PAD-31470	TAMPON EN CAOUTCHOUC DE L'INTERRUPTEUR DE FIN DE COURSE
5	1	ST0001924	FITTING-ST 6 X 8-(1-11379A)	RACCORD-ST 6 X 8-(1-11379A)
6	2	EAM0067G34A	SCREW BEAD BREAKER	DÉCOLLEUR DE VIS
7	8	1-11733	NUT M8 6S STAND WHITE ZINC	ÉCROU M8 6S STAND ZINC BLANC
	8	1-1748	WASHER SHAKEPROOF D8	RONDELLE SHAKEPROOF D8
	8	1-32601	SCREW HEX HEAD MACHINE 8X20	VIS À TÊTE HEXAGONALE MACHINE 8X20
8	1	1-20179A	6X8 ELBOW FITTING	RACCORD COUDÉ 6X8
9	1	EAM0048G06A	ROD BEAD-BREAKER CYLINDER	TIGE CASSE-BILLE CYLINDRE
N/S	1	EAK0306G23A	FIXING KIT FOR BD BREAKING AR	KIT DE FIXATION POUR BD BREAKING AR



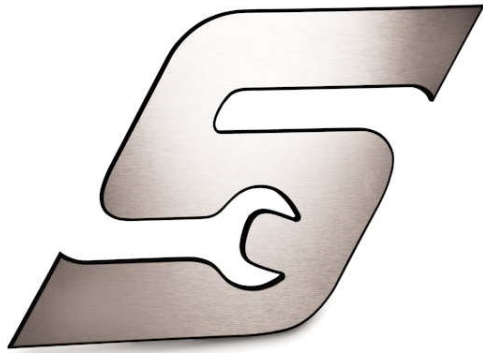
REF #	QTY	PART NUMBER NUMÉRO D'ARTICLE	DESCRIPTION	DÉSIGNATION
1	1	EAA0344G08A	BEAD BREAKER EXTENSIBLE	BRISE-BILLES EXTENSIBLE
2	1	ST4021305	BLADE, BD. BREAKER-EAS2087G93A	LAME, BD. BREAKER
3	1	EAK0316G80A	KIT BB BLADE FIXING	KIT BB FIXATION DE LA LAME
	1	1-22609	SCREW T CEI M1 4X110 8.8	VIS T CEI M1 4X110 8.8
	1	ST7020409	NUT-S LOCK LOW-M14 (1-10433)	ÉCROU-S LOCK LOW-M14
	1	1-06346A	WASHER ø14.2 DIN 128A	RONDELLE ø14.2 DIN 128A
4	1	1-19633B	NUT- M10 6S BLK UNI5589-65	ÉCROU- M10 6S BLK UNI5589-65
5	1	1-20741A	WASHER, PLAIN 10,5MM A2J DIN7349	RONDELLE ORDINAIRE 10,5MM
6	1	1-03412A	KNOB D50 WITH PIN M10x50	BOUTON D50 AVEC BROCHE M10X50
7	1	EAK0316G83A	WASHER GROUP	GROUPE DE LAVEURS
8	1	EAS2097G84A	GUIDE	GUIDE
9	1	EAM0052G69A	WORKED ROD	TIGE TRAVAILLÉE
10	1	EAS2096G02A	BEAD BREAKER ARM BLACK ORANGE PEEL	BRAS BRISE-PERLES NOIR ORANGE PEEL
11	1	EAK0316G76A	KIT BLADE POSITIONING	KIT POSITIONNEMENT DES LAMES
12	1	EAK0316G79A	KIT STOPPER ROD	KIT TIGE D'ARRÊT
13	1	EAC0078G04A	HANDLE-RUBBER	POIGNÉE EN CAOUTCHOUC
14	1	EAK0316G81A	KIT BLADE ROD GROUP	KIT LAME TIGE GROUPE
15	1	EAM0052G74A	WORKED FLOATING FORGED	TRAVAILLÉ FLOTTANT FORGÉ



REF	QTY	PART NUMBER NUMÉRO D'ARTICLE	DESCRIPTION	DÉSIGNATION
1	1	EAA0410G56C	KPA/PSI TOOL STORAGE BOX W/SUPPORT	BOÎTE DE RANGEMENT D'OUTILS KPA/PSI
2	1	EAA0481G30A	HOSE INFLATION WITH CHUCK AND FITTINGS	TUYAU PISTOLET AVEC RACCORDS
3	1	1-28579A	INFLATING STRAIGHT CLIP CHUCK – ¼"	PINCE GONFLAGE
4	2	1-03482A	HOSE CLAMP	COLLIER SERRE-TUBE
5	1	EAH0049G13A	TIRE GUN TUBE	TUYAU AIR PISTOLET
6	1	1-12079A	FITTING - AIR 1/8 D.7	RACCORD AIR 1/8 D.7
7	1	1-11479A	FITTING - L 6X8 1/8	RACCORD EN L 6X8 1/8
8	1	1-11779A	FITTING, STRAIGHT, M/F 1/4" L.36MM	RACCORD DROIT M/F 1/4" L36MM
9	1	EAC0078G59A	BODY BLEEDER VALVE	VALVE-DEGONFLEUR
10	1	ST4029392	PIPE W/MNMTR DMPER-EAA0356G06A	TUYAU AMORTISSEUR MANOMETRE
11	4	1-20423	SELF TAPPING SCREW D4,2X13	VIS AUTOTAR. D4,2X13 TCB BR
12	1	EAS2089G49A	COVER, FOR BOX, BLACK PAINTED	COUVERCLE BOITE NOIRE
13	1	8-06820A	PRESSURE GAUGE PSI / KPA	MANOMETRE PSI/BAR
14	1	EAA0328G57A	BLEEDER VALVE	VALVE DEGONFLAGE
15	1	EAM0043G64A	WASHER, BLEEDER VALVE	RONDELLE SOUPAPE DEGONFLAGE
16	1	EAA0364G72A	TOOL STORAGE BOX	CASSETTE PORTE-OBJECTS
17	1	EAA0490G75A	HOOK FOR INFLATING CHUCK	CROCHET PISTOLET DE GONFLAGE
18	1	1-11733	NUT M8	ECROU M8 6S
19	BTM	5-06335A	HOSE RISLAN 8X6 BLACK 2208004	VIS BHC
20	3	1-18702A	SCREW FILLISTER HEAD MACH M8X20	
21	3	1-17841A	WASHER D. 8X24, BLK	RONDELLE D 8X 24
22	1	EAA0329G98A	TOOL BOX SUPPORT, FINISHED	SUPPORT CASSETTE PORTE-OBJETS
23	2	1-17709	SCREW TCEI 8X20 8G	VIS CHC
24	2	1-3048	WASHER SHAKEPROOF D8 BLK.	RONDELLE DIAM 8
25	2	1-10041	WASHER D.8	RONDELLE DIAM 8



REF #	QTY	PART NUMBER NUMÉRO D'ARTICLE	DESCRIPTION	DÉSIGNATION
1	1	8-12618A	JOINT FOOT WITH THREAD PIN M12	PIED DE JOINT AVEC GOUPILLE FILETÉE M12
2	1	1-22733A	NUT - M12 6S	ÉCROU - M12 6S
3	1	EAS2196G03A	FOOT SUPPORT	SUPPORT POUR LES PIEDS
4	1	EAS2141J44A	FOOT EXTENSION WLDMNT	EXTENSION DU PIED WLDMNT
N/S	1	1-17609	BOLT -M8 X 1.25 X 16	BOULON -M8 X 1,25 X 16
N/S	2	1-10033	M8 ESNA NUT	ÉCROU M8 ESNA
N/S	3	1-10041	WASHER	LAVEUR
N/S	4	EAS2141J44A	FOOT EXTENSION WLDMNT	EXTENSION DU PIED WLDMNT
N/S	1	EAA0471G44A	REAR FOOT ASSY	ASSEMBLEE DE PIED ARRIERE
N/S	2	1-19109	M10 X 25 BOLT	BOULON M10 X 25
N/S	2	1-11841	D10 WASHER	RONDELLE D10
N/S	1	8-04450A	8.5 MM DRILL BIT BLACK OXIDE HS STEEL	MÈCHE DE 8,5 MM EN ACIER HS OXYDÉ NOIR
N/S	1	8-04350A	M10X1.5 THRU-HOLE TAP HS STEEL COATED	TARAUDEGE M10X1,5 TROU TRAVERSANT HS ACI-
N/S	1	EAK0237J22A	FOOT EXTENSION KIT	KIT D'EXTENSION DU PIED



Snap-on Equipment
309 Exchange Ave.
Conway, Ar 72032
501-450-1500

Notice: The information contained in this document is subject to change without notice. Snap-on Equipment makes no warranty with regard to this material. Snap-on Equipment shall not be liable for errors contained herein or for incidental consequential damages in connection with furnishings, performance, or use of this material.

This document contains proprietary information which is protected by copyright and patents. All rights are reserved. no part of this document may be photocopied, reproduced, or translated without prior written consent

Avis : Les informations contenues dans ce document peuvent être modifiées sans préavis. Snap-on Equipment n'offre aucune garantie en ce qui concerne ce matériel. Snap-on Equipment ne peut être tenu responsable des erreurs contenues dans ce document ou des dommages indirects liés à l'ameublement, aux performances ou à l'utilisation de ce matériel. Ce document contient des informations propriétaires qui sont protégées par des droits d'auteur et des brevets. Tous les droits sont réservés. Aucune partie de ce document ne peut être photocopiée, reproduite ou traduite sans accord écrit préalable.

For Parts and Service Call Snap-on Equipment 1.800.225.5786