

Spare Parts Pieces de Rechange Ersatzteilliste Запасные части
Tavole ricambi Tabla de Repuestos Figuras das Pecas

JohnBean™



QUADRIGA

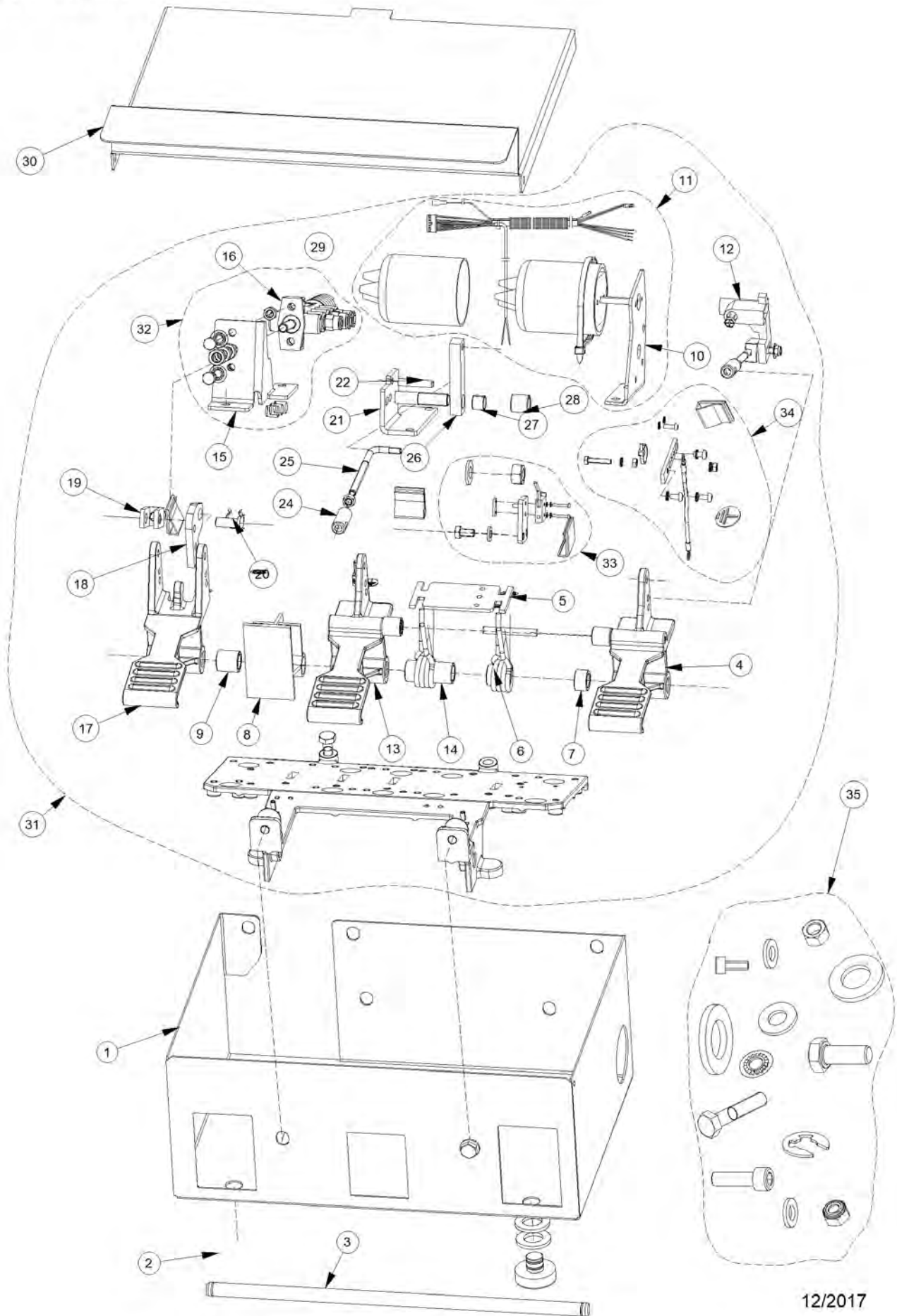
- (**GB**): in a given list, components sharing the same letter (A,B,C...), in the “Note” column are compatible.
- (**FR**): dans une table, les composants qui présentent la même lettre (A,B,C...) dans la colonne “Note”, sont compatibles.
- (**DE**): Die in einer Tabelle aufgeführten Komponenten, die in der Spalte “Anmerkung” mit demselben Buchstaben (A,B, C...) gekennzeichnet sind, sind kompatibel.
- (**RU**): В данном списке компоненты с одинаковыми буквами (А, В, С) в графе “Примечания” совместимы.
- (**IT**): all'interno di una tabella, i componenti che presentano la medesima lettera (A,B,C...) nella colonna “Nota”, sono compatibili.
- (**ES**): dentro de una tabla, los componentes de la columna “Nota” que poseen la misma letra (A, B, C...) son compatibles.
- (**PT**): em uma determinada tabela, os componentes que apresentarem a mesma letra (A,B,C...) na coluna “Nota”, são compatíveis.]

INDEX		Page
EAZ0104G09A_A	PEDAL ASSY	4
1704_C1	TOOLS CARRIAGE MOTION SYSTEM	8
EAZ0103G14A_A	TOOLS CARRIAGE	11
EAZ0103G15A_A	TOOLS CARRIAGE	16
EAZ0090G98A_B	BEAD BREAKER ASSY	20
1699_B	BEAD BREAKER TOP CARRIAGE	25
1701_C	BEAD BREAKER LOWER CARRIAGE	28
EAZ0104G13A_B	BEAD PUSHER	31
1703_B1	WHEEL LIFT ASSY	34
1705_1	TURNTABLE MOTION SYSTEM	40
EAZ0070G91A_D	TURNTABLE ASSY	43
1702	USER INTERFACE UNIT	48
EAZ0070G48A_B	CONTROL UNIT	51
EAZ0070G03A_C	ELECTRIC BOX	54
EAZ0070G04A_B	ELECTRIC BOX-JAPAN	59
EAZ0103G40A_A1	MOUNTING FRAME GROUP	63
EAZ0103G94A_A	HYDRAULIC POWER UNIT	69
EAZ0070G68A_A	PNEUMATIC SOLENOID VALVES UNIT	72
1716	HYDRAULIC COMPONENTS	74
EAZ0104G19A_A	TUBELESS INFLATION UNIT	76
1708_B	TOOL BOX	78
EAZ0088G60A_A	CLAMPING DEVICE	80
TEEWH536AHD_A	HYDRAULIC DIAGRAM QUADRIGA	82
TEEWH536APD_A	PNEUMATIC DIAGRAM QUADRIGA	83
EEWH536AWD_D1	ELECTRIC DIAGRAM	84
EEWH536AWD_D2	ELECTRIC DIAGRAM	85
EEWH536AWD_D3	ELECTRIC DIAGRAM	86
EEWH536AJWD_B1	ELECTRIC DIAGRAM	87
EEWH536AJWD_B2	ELECTRIC DIAGRAM	88
EEWH536AJWD_B3	ELECTRIC DIAGRAM	89
EEWH536ACWD_B1	CSA ELECTRIC DIAGRAM	90
EEWH536ACWD_B2	CSA ELECTRIC DIAGRAM	91
EEWH536ACWD_B3	CSA ELECTRIC DIAGRAM	92

UPDATING GUIDE:

May 19: EAZ0070G91A_C1 > D

EAZ0104G09A.A



12/2017

Pos	Code	Designation Designazione ОПИСАНИЕ	Désignation Designación	Bezeichnung Designação	N.	Note Nota HOTa	A	B	C
1	EAS2129G21A	PEDAL UNIT SHEETMETAL LAMIERA PEDALIERA ПЛАСТИНА БЛОКА ПЕДАЛЕЙ	TOLE JEU DE PEALES CHAPA JUIEGO DE PEDALES	BLECH PEDALSTEUERUNG CHAPA PEDALEIRA	1			X	
2	EAC0078G03A	CIRCULAR RUBBER FOOT PIEDE CIRCOLARE РЕЗИНОВАЯ ОПОРА КРУГЛАЯ	SABOT CIRCULAIRE PIE CIRCULAR	RUNDER FUSS PE CIRCULAR	3			X	
3	EAM0068G10A	SHAFT-HINGE, PEDAL PERNO FULCRO PEDALI ШТИФТ ОПОРЫ ПЕДАЛИ СТ.1113/2	PIVOT PEDALES EJE PEDALES	ACHSE, PEDALEINHEIT PINO FULCRO PEDAIS	1			X	
4	EAM0068G82A	SWITCH PEDAL - MACHINED PEDALE SWITCH - LAVORATO ВЫКЛЮЧАТЕЛЬ ПЕДАЛИ	INTERRUPTEUR PEDALE PEDAL SWITCH - MECANIZADO	SCHALTPEDAL - BEARBEITET PEDAL INTERRUPTOR - TRABALHADO	1			X	
5	EAM0080G39A	COMMUTATOR SPRING GUIDE GUIDA MOLLA INVERTITORE ФИКСАТОР ПРУЖИНЫ	GUIDE RESSORT INVERTISSEUR GUÍA MUELLE INVERTIDOR	FÜHRUNG SCHALTFEDER GUIA MOLA INVERSOR	1			X	
6	EAM0048G78A	SPRING, PEDAL SWITCH MOLLA PEDALE INTERRUPTORE ПРУЖИНА	RESSORT, PEDAL INTERRUPTEUR MUELLE PEDAL INTERRUPTOR	FEDER F. PEDALSCHALTER MOLA, INTERRUPTOR PEDAL	2		X		X
7	EAM0070G46A	SPACER L=11 mm DISTANZIALE L=11 mm ПРОСТАВКА 11MM	ENTRETOISE L=11 mm DISTANCIADOR L=11 mm	DISTANZSTÜCK L=11 mm DISTANCIADOR L=12 mm	2		X		
8	EAC0096G11A	SPACER-PEDAL DISTANZIALE PEDALI РАСПОРКА ПЕДАЛИ СТ.1113/2	ENTRETOISE PÉDALES DISTANCIADOR PEDALES	DISTANZSTÜCK PEDALE DISTANCIADOR PEDAIS	1			X	
9	EAM0048G79A	BUSHING, CENTERING- SPRING BOCCOLA CENTRAGGIO MOLLA ЦЕНТРОВОЧНАЯ ВТУЛКА ПРУЖИНЫ	COQUILLE SIEGE RESSORT CASQUILLO CENTRADO MUELLE	BUCHSE ARRUELA CENTRALIZAÇÃO MOLA	2			X	
10	EAM0091G70A	SWITCH SUPPORT PLATE LAMIERA SUPPORTO SWITCH КРОНШТЕЙН ВЫКЛЮЧАТЕЛЯ	TOLE SUPPORT COMMUTATEUR CHAPA SOPORTE SWITCH	TRAGBLECH SCHALTER CHAPA SUPORTE INTERRUPTOR	1		X		
11	EAK0306G84A	FIXING SWITCH SET KIT FISSAGGIO SWITCH ФИКСАТОР В КОМПЛЕКТЕ	KIT FIXATION COMMUTATEUR KIT FIJACIÓN SWITCH	SCHALTERBEFESTIGUNGSSATZ KIT FIXAÇÃO INTERRUPTOR	1		X		
11	EAK0330G43A	CSA FIXING SWITCH SET CSA KIT FISSAGGIO SWITCH ФИКСАТОР В КОМПЛЕКТЕ CSA	CSA KIT FIXATION COMMUTATEUR CSA KIT FIJACIÓN SWITCH	CSA SCHALTERBEFESTIGUNGSSATZ CSA KIT FIXAÇÃO INTERRUPTOR	1	ETL series	X		
12	EAA0356G79A	REVERSING GEAR REGISTER BIELLA COMANDO INVERTITORE КОРОМЫСЛО ПЕРЕКЛЮЧАТЕЛЯ	BIELLE CONTROLE INVERSEUR BIELA MANDO INVERSOR	WENDESCHALTER PLEUEL BIELA COMANDO INVERSOR	1		X		
13	EAM0068G82A	SWITCH PEDAL - MACHINED PEDALE SWITCH - LAVORATO ВЫКЛЮЧАТЕЛЬ ПЕДАЛИ	INTERRUPTEUR PEDALE PEDAL SWITCH - MECANIZADO	SCHALTPEDAL - BEARBEITET PEDAL INTERRUPTOR - TRABALHADO	1			X	
14	EAM0059G54A	SPACER DISTANZIALE PEDALI ПРОСТАВКА	ENTRETOISE DISTANCIADOR PEDALES	DISTANZSTUECK F.PEDAL DISTANCIADOR PEDAIS	1			X	
15	EAS2129G18A	GT VALVE SUPPORT PLATE LAMIERA SUPPORTO VALVOLA GT КРОНШТЕЙН КЛАПАНА ВЗРЫВНОЙ НАКАЧКИ	SUPPORT SOUPEPE GT EN TOLE D'ACIER CHAPA SOPORTE VÁLVULA GT	TRAGBLECH VENTIL GT CHAPA SUPORTE VALVULA GT	1			X	
16	EAA0329G75A	VALVE, BEAD INFLATING VALVOLA COMANDO GONFIATUBELES КЛАПАН НАКАЧКИ	SOUPEPE CONTROLE GONFLE PNEU S/CHAM VALVULA MANDO INFLACION NEUM.S/CAMA	VENTILBLOCK- STEUERUNG FÜLLEINHEIT VÁLVULA PARA PEDALEIRA	1		X		X

A = available - disponible - vorhanden - beschikbaar
= disponibile - disponible - disponivel - Доступно

B = on request - sur demande - auf Antrag - op aanvraag
= a richiesta - a petición - no pedido - По запросу

C = suggested - suggeré - vorgeschlagene - aanbevolen
= consigliato - sugerido - sugerido - Предлагается

Pos	Code	Designation Designazione ОПИСАНИЕ	Désignation Designación	Bezeichnung Designação	N.	Note Nota HOTa	A	B	C
17	EAM0068G95A	STANDARD PEDAL - MACHINED PEDALE STD - LAVORATO ПЕДАЛЬ СТАНДАРТНАЯ, МЕХ. ОБРАБОТКА	PEDAL STD. PEDAL STD	PEDAL STD. PEDAL PDR – TRABALHADO	1			X	
18	EAM0057G97A	FORK EXTENSION PROLUNGA PER FORCELLA УДЛИНИТЕЛЬ КЛЮЧА	RALLONGE FOURCHE PROLONGADOR HORQUILLA	GABELVERLAENGERUNG EXTENSÃO PARA GARFO	1			X	
19	1-02655A	CLIP M8 FORCELLA ХОМУТ M8	FOURCHE CLIP M8	CLIP M8 GARFO	1	M8 UNI 1676		X	
20	1-02955A	PIN-CLIP PERNO A CLIPS x FORC. ПАЛЕЦ	PIVOT (CLIP), FOURCHE CLIP EJE	KLEMMBOLZEN FÜR GABEL UNI 1676 ART. 942 PINO A CLIPS x GARFO	1			X	
21	EAS2130G35A	BRACKET ASSEMBLY GRUPPO STAFFA КРОНШТЕЙН В СБОРЕ	GROUPE FLASQUE/ETRIER GRUPO ESTRIBO	BEFESTIGUNGSEINHEIT CONJUNTO PRENDEDOR	1			X	
22	1-23752A	PIN-SPLIT ELASTIC SPINA ELASTICA ШТИФТ	GOUILLE ELASTIQUE HEBILLA ELASTICA	STIFT, ELASTISCHER PINO ELÁSTICO	1	M6X30 DIN 1481		X	
24	EAM0058G01A	PIN, ADJUSTMENT- ROD GHIERA REGISTRO ASTA ПАЛЕЦ	PIVOT REGLAGE BIELLE VIROLA AJUSTE VARILLA	BOLZEN PINO, AJUSTE - HASTE	1			X	
25	EAM0070G10A	REGISTER ROD ASTA DI REGISTRO ТЯГА	TIGE REGISTRE VARILLA DE AJUSTE	FÜHRUNGSSTANGE HASTE DE REGISTRO	1			X	
26	EAM0059G50A	PEDAL LEVER LEVA PEDALE РЫЧАГ ПЕДАЛИ	LEVIER PEDAL PEDAL PALANCA	GABEL PEDAL ALAVANCA PEDAL	1			X	
27	1-09865A	SELF LUBRICATING BUSH 1010 DU-B BOCCOLA CILINDRICA 1010 DU-B ВТУЛКА САМОСМАЗЫВАЮЩАЯСЯ	DOUILLE CYLINDRIQUE CASQUILLO CILINDRICA	ZYLINDERBUCHSE ARRUELA CILINDRICA 1010 DU-B	1			X	
28	EAM0080G38A	SPACER DISTANZIALE ПРОСТАВКА	ENTRETOISE DISTANCIADOR	DISTANZSTÜCK DISTANCIADOR	1			X	
29	EAC0102G49A	PVC FLEXIBLE COVER PROTEZIONE FLESSIBILE PVC КОЖУХ ГИБКИЙ	PROTECTION FLEXIBLE PVC PROTECCIÓN FLEXIBLE PVC	FLEXIBLE SCHUTZABDECKUNG PVC PROTEÇÃO FLEXÍVEL PVC	1			X	
30	EAS2129G23A	PEDAL UNIT COVER COPERCHIO PEDALIERA КОЖУХ БЛОКА ПЕДАЛЕЙ	COUVERCLE JEU DE PEDALES TAPA JUEGO DE PEDALES	ABDECKUNG PEDALSTEUERUNG TAMPA PEDALEIRA	1			X	
31	EAA0371G39A	QUADRIGA PEDAL UNIT GROUP PEDALIERA QUADRIGA ПЕДАЛЬНАЯ ГРУППА QUADRIGA	JEU PEDALES QUADRIGA JUEGO DE PEDALES CUÁDRIGA	PEDALSTEUERUNG QUADRIGA PEDALEIRA QUADRIGA	1			X	
31	EAA0384G61A	CSA QUADRIGA PEDAL UNIT GROUP CSA PEDALIERA QUADRIGA ПЕДАЛЬНАЯ ГРУППА QUADRIGA CSA	CSA JEU PEDALES QUADRIGA CSA JUEGO DE PEDALES CUÁDRIGA	CSA PEDALSTEUERUNG QUADRIGA CSA PEDALEIRA QUADRIGA	1	ETL series		X	
32	EAK0306G10A	BS VALVE KIT KIT VALVOLA GT КЛАПАН BS	KIT SOUPEPE GT KIT VÁLVULA GT	VENTILSATZ GT KIT VALVULA GT	1			X	
33	EAK0306G11A	LOCKING RIM SWITCH SET KIT SWITCH BLOCCAGGIO CERCHIO КОМПЛЕКТ ВЫКЛЮЧАТЕЛЯ БЛОКИРОВКИ	KIT COMMUTATEUR BLOCAGE JANTE KIT SWITCH BLOQUEO LLANTA	SCHALTERSATZ FELGENSICHERUNG KIT INTERRUPTOR BLOQUEIO JANTE	1			X	

A = available - disponible - vorhanden - beschikbaar
= disponibile - disponible - disponível - Доступно

B = on request - sur demande - auf Antrag - op aanvraag
= a richiesta - a petición - no pedido - По запросу

C = suggested - suggeré - vorgeschlagene - aanbevolen
= consigliato - sugerido - sugerido - Предлагается

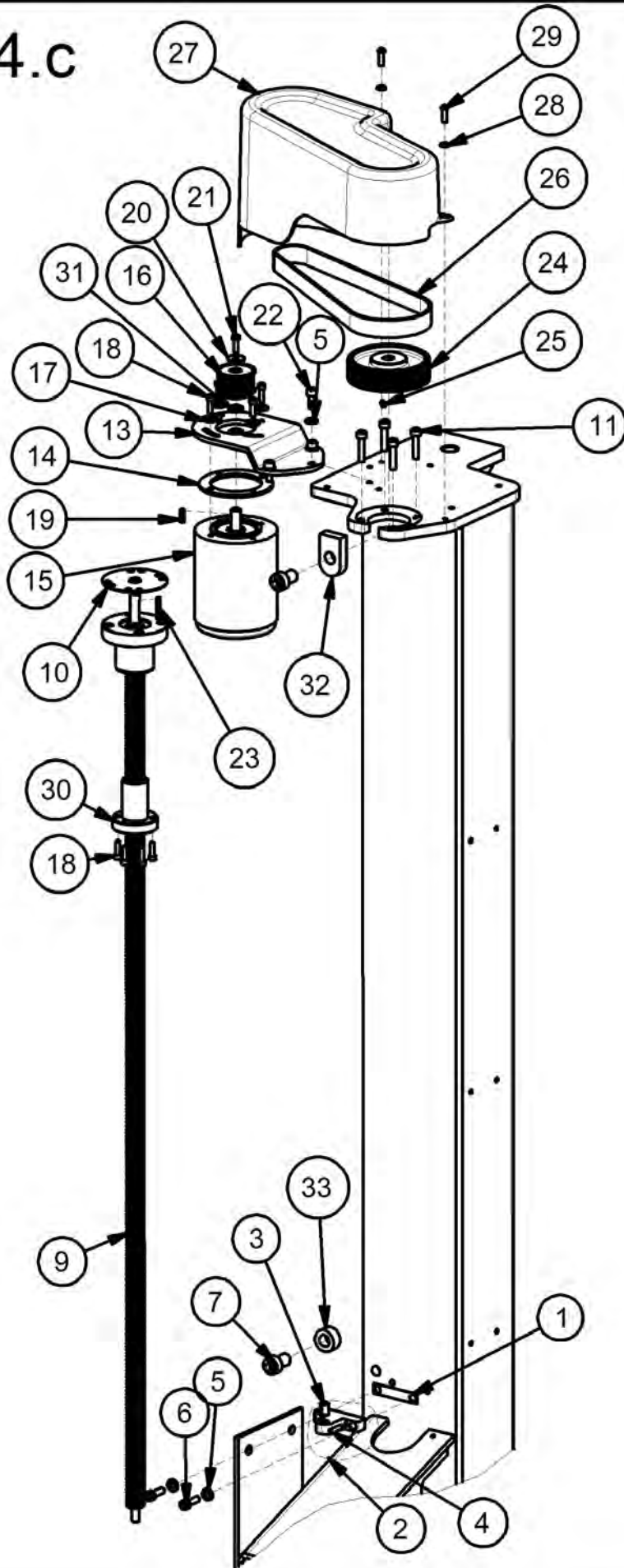
Pos	Code	Designation Designazione ОПИСАНИЕ	Désignation Designación	Bezeichnung Designação	N.	Note NOTa	Nota	A	B	C
34	EAK0306G12A	EARTHING PLATE FIXING SET KIT FISSAGGIO LAMA DI TERRA КОМПЛЕКТ КРЕПЛЕНИЯ ПЛАСТИНЫ ЗАЗЕМЛ	KIT FIXATION LAME DE TERRE KIT FIJACIÓN HOJA DE TIERRA	BEFESTIGUNGSSATZ ERDUNGSPLATTE KIT FIXAÇÃO PLACA DE TERRA	1			X		
35	EAK0306G13A	PEDAL UNIT FIXING SET KIT FISSAGGIO PEDALIERA КОМПЛЕКТ КРЕПЛЕНИЯ БЛОКА ПЕДАЛЕЙ	KIT FIXATION JEU PEDALES KIT FIJACIÓN JUEGO DE PEDALES	BEFESTIGUNGSSATZ PEDALSTEUERUNG KIT FIXAÇÃO PEDALEIRA	1				X	

A = available - disponible - vorhanden - beschikbaar
= disponibile - disponible - disponível - Доступно

B = on request - sur demande - auf Antrag - op aanvraag
= a richiesta - a petición - no pedido - По запросу

C = suggested - suggeré - vorgeschlagene - aanbevolen
= consigliato - sugerido - sugerido - Предлагается

1704.c



07/2012

Pos	Code	Designation Designazione ОПИСАНИЕ	Désignation Designación	Bezeichnung Designação	N.	Note Nota HOTa	A	B	C
1	EAM0070G22A	WASHER -SLEEVE RONDELLA SPESSORAMENTO MANICOTTO IFQ,F	RONDELLE EPAISSEUR ARANDELA	DISTANZSCHEIBEN ARRUELA ESPESSURA JUNTURA	1			X	
2	EAA0349G95A	SUPPORT FOR BUSH C SUPPORTO BRONZINA C ДЕРЖАТЕЛЬ ВТУЛКИ	SUPPORT COQUILLE SOPORTE CASQUILLO	HALTERUNG LAGERBUCHSE SUPORTE BRONZINA C	1			X	
3	1-07565A	SELF LUBRICATING BUSH 1015 DU-B BOCCOLA CILINDRICA 1015 DU-B ВТУЛКА САМОСМАЗЫВАЮЩАЯСЯ	DOUILLE CYLINDRIQUE CASQUILLO CILINDRICA	ZYLNDERBUCHSE ARRUELA CILINDRICA 1015 DU-B	1			X	
4	1-49810A	SCREW STEI 6X25 12K VITE STEI ВИНТ М6Х25	VIS FHc TORNILLO STEI	MADEN. INNENS.6X25ZYL.12.9 BRUNI5925-67 PARAFUSO STEI	1			X	
5	1-10041	WASHER D.8 RONDELLA P.D.8 Z.BIANCA ШАЙБА D 8	RONDELLE DIAM 8 ARANDELA PLANA D.8 GALVANIZ.	SCHEIBE B 8,4 -A2J ARRUELA P.D.8 Z.BRANCA	1	D8-UNI6592-69		X	
6	1-17809A	SCREW 8X25 8.8 A2J UNI5931-67 VITE TCEI ВИНТ 8X25	VIS CHc TORNILLO TCEI	ZYLINDERSCHR.B.ISKT. M8X25 8.8 A2J PARAFUSO TCEI	1	M8X25 8K UNI 5931-67		X	
7	1-59009A	SCREW TCEI 16X25 8G VITE TCEI ВИНТ TCEI M16X25	VIS CHc TORNILLO TCEI	ZYLINDERSCHR. INNENS. 16X25 8.8 BR UNI 59 PARAFUSO TCEI	1			X	
9	EAA0349G94A	VERTICAL TRAPEZOIDAL SCREW GROUP GRUPPO VITE TRAPEZIA VERTICALE ВАЛ РЕЗЬБОВОЙ ВЕРТИКАЛЬНОГО ПЕРЕМЕИ	JEU VIS TRAPEZOIDAL VERTICAL JUEGO TRAPEZOIDAL VERTICAL	SATZ VERTIKALSCHRAUBE CONJUNTO PARAFUSO TRAPEZ. VERTICAL	1			X	
10	EAM0065G01A	FRONT COVER COPERCHIO ANTERIORE КОЖУХ ПЕРЕДНИЙ	COUVERCLE ANTERIEUR TAPA ANTERIOR	FRONTABDECKUNG TAMPA ANTERIOR	1			X	
11	1-18009A	SCREW TCEI 8X35 8G VITE TCEI ВИНТ TCEI M8X35	VIS CHc TORNILLO TCEI	ZYL.INNENS. 8X35SE.SCHN.8.8BR UNI5931-67 PARAFUSO TCEI	1	TCEI M8x35 UNI5931-67		X	
13	EAM0065G10A	SUPPORT FOR MOTOR CC VERTICAL AXIS SUPPORTO MOTORE CC ASSE VERT. ДЕРЖАТЕЛЬ ЭЛЕКТРОДВИГАТЕЛЯ	SUPPORT MOTEUR CC VERTICAL AXIS SOPORTE MOTOR CC VERTICAL AXIS	MOTORHALTERUNG CC VERTICAL ACHSE SUPORTE MOVIM.R CC EIXO VERT.	1			X	
14	EAM0065G12A	SPACER Distanziale ПРОСТАВКА	ENTRETOISE DISTANCIADOR	DISTANZSTÜCK DISTANCIADOR	1			X	
15	EAA0356G76A	WIRED 300W DC-MOTOR ASSY GRUPPO MOTORE C.C. 300W CABLATO ДВИГАТЕЛЬ 300Вт ПОСТ. НАПРЯЖ.	JEU MOTEUR A.CABLE 300W JUEGO MOTOR C. CABLES 300W	SATZ MOTOR M.KABEL 300W DC- CONJUNTO MOVIM.R C.C. 300W PROTEGIDO	1			X	
16	EAM0065G11A	TOOTHED PULLEY 32 TEETH 5M 25 spec PULEGGIA DENTATA 32 DENTI 5M 25 ШКИВ ЗУБЧАТЫЙ 32 ЗУБА 5М 25	POULIE DENTE 32 DENTE 5M 25 spec POLEA DENTADA 32 DENTE 5M 25 spec	ZAHNSCHEIBE 32 ZAEHNE 5M 25 spec POLIA DENTADA 32 DENTES 5M 25	1			X	
17	1-19341A	WASHER FLAT 5,3x15 UNI6592 DIN 9021 RONDELLA PIANA ШАЙБА 5,3X15	RONDELLE PLATE ARANDELA	FLACHSCHEIBE 5,3x15 UNI6592 DIN 9021 ARRUELA PLANA	1			X	
18	1-16409A	SCREW TCEI 6X20 8G VITE TCEI ВИНТ TCEI M6X20	VIS CHc TORNILLO TCEI	SCHRAUBE TCEI 6X20 PARAFUSO TCEI	1	M6 x 30 UNI 5931		X	
19	1-02772A	CLIP 5X5X20 UNI 6604-69 LINGUETTA ХОМУТ 5x5x20	LANGUETTE LENGUETA	PASSFEDER 5X5X20 UNI 6604-69 LINGUETA	1	5X5X20 UNI 6604-6		X	

A = available - disponible - vorhanden - beschikbaar
= disponibile - disponible - disponivel - Доступно

B = on request - sur demande - auf Antrag - op aanvraag
= a richiesta - a petición - no pedido - По запросу

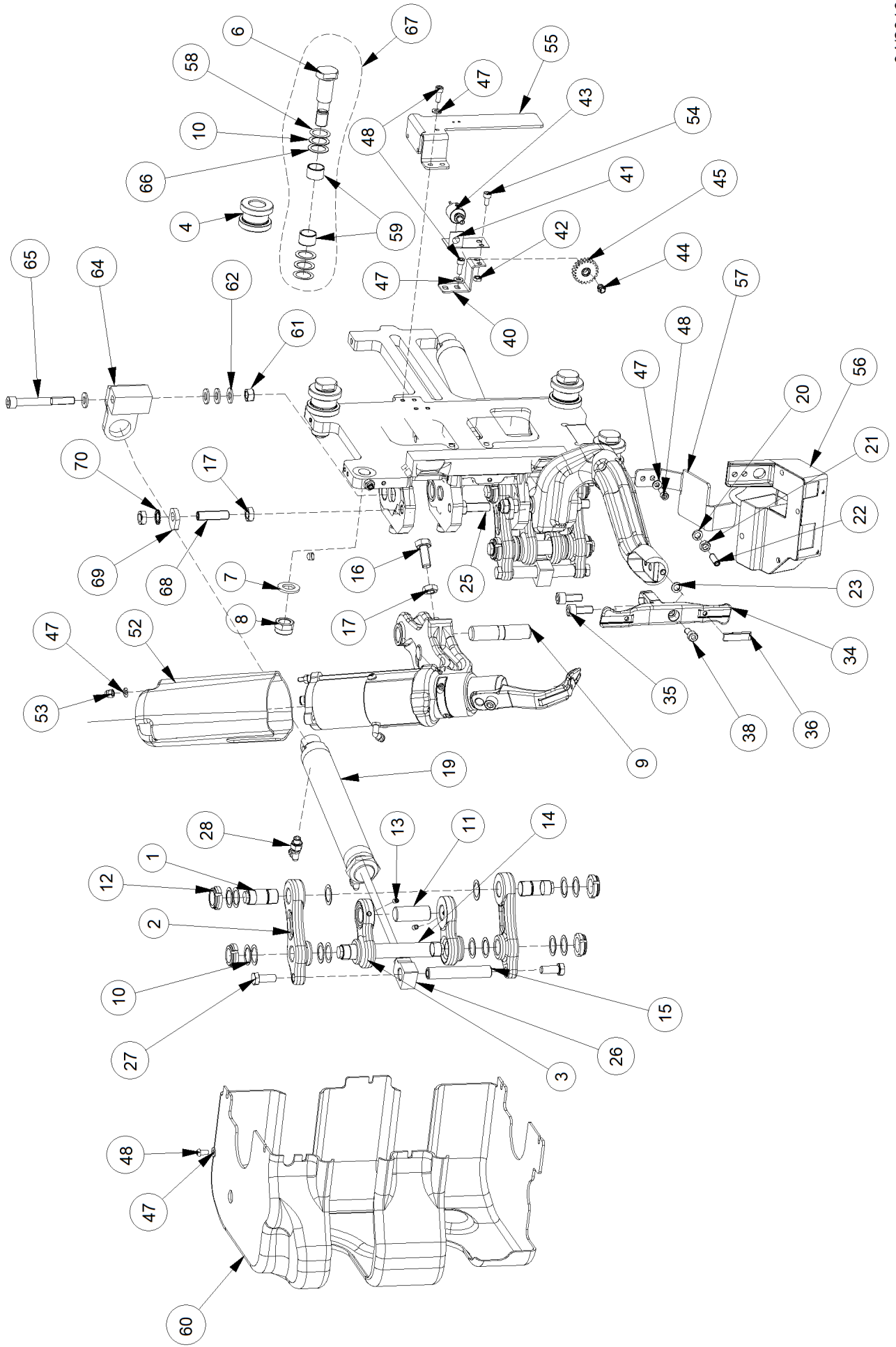
C = suggested - suggeré - vorgeschlagene - aanbevelen
= consigliato - sugerido - sugerido - Предлагается

Pos	Code	Designation Designazione ОПИСАНИЕ	Désignation Designación	Bezeichnung Designação	N.	Note Nota HOTa	A	B	C
20	1-22941A	WASHER RONDELLA COMUNE ШАЙБА	RONDELLE COMMUNE ARANDELA COMÚN	UNTERLEGSCHIEBE ARRUELA COMUM	1	D. 6 x 24 DIN 7981	X		
21	1-14801A	SCREW TE 6X20 8G VITE TE ВИНТ М6Х20	VIS H TORNILLO TE	SECHSKANTSCHR.M6X20 8.8 A2R UNI5739 PARAFUSO TE	1		X		
22	1-17709	SCREW TCEI 8X20 8G VITE TCEI ВИНТ TCEI M8X20	VIS CHc TORNILLO TCEI	ZYLINDERSCHR.B.M.ISKT.M8X20-8.8-A2J PARAFUSO TCEI	1	M8X100 8K ISO 4762	X		
23	1-02372A	FLAT KEY 5x5x32 UNI 6604-69 LINGUETTA ПЛОСКИЙ КЛЮЧ 5Х5Х32	LANGUETTE LENGUETA	KEIL 5x5x32 UNI 6604-69 LINGUETA	1			X	
24	EAM0065G03A	PULLEY 72 TEETH 5M PULEGGIA 72 DENTI 5M ШКИВ 72 ЗУБА 5М	POULIE 72 DENTS 5M POLEA	RIEMENSCHIEBE 72 ZÄHNE 5M POLIA 72 DENTES 5M	1			X	
25	1-50410A	SCREW STEI 6X12 12K BR VITE STEI ВИНТ М6Х12	VIS FHc TORNILLO STEI	SCHRAUBE STEI 6X12 PARAFUSO STEI	1	6x12	X		
26	EAM0064G84A	TOOTHED BELT HTD 770 5M CINGHIA DENTATA HTD 770 5M РЕМЕНЬ ЗУБЧАТЫЙ HTD 770 5М	COURROIE DENTEE CORREA DENTADA	ZAHNRIEMEN CORREIA DENTADA HTD 770 5M	1		X		
27	EAM0063G97A	PULLEY UPPER PROTECTION PROTEZIONE PULEGGE SUP. ВЕРХНИЙ КОЖУХ ШКИВА	PULLEY UPPER PROTECTION PROTECCIÓN POLEAS SUP.	SCHUTZ OBERE RIEMENSCHIEBE PROTEÇÃO POLIAS SUP.	1	ETL version		X	
27	EAM0091G42A	CSA PULLEY UPPER PROTECTION PROTEZIONE PULEGGE SUP. CSA CSA КОЖУХ ШКИВА	PROTECTION POULIES SUP. CSA PROTECCIÓN POLEAS SUP. CSA	SCHUTZ OB. RIEMENSCHIEBEN CSA PROTEÇÃO POLIAS SUP. CSA	1		X		
28	1-9841	WASHER,PLAIN d6 ZINC. RONDELLA P. d.6 ZINC. ШАЙБА	RONDELLE d.6 ARANDELA P.D.6 GALVANIZ.	SCHIEBE B 6,4 -A2J ARRUELA PLANA	1	D6 UNI6592-69 DIN 433		X	
29	1-39909A	SCREW TBEI M6X20 ISO 7380 VITE TBEI ВИНТ М6Х20	VIS BHc TORNILLO TBEI	SCHRAUBE M6X20 12.9 BR ISO 7380 PARAFUSO TBEI	1		X		
30	EAM0060G26A	LEAD SCREW NUT CHIOCCIOLA Tr25x10 (P5) HDL25 BR ГАЙКА	VIS SF PORTANTE TORNILLO PATRÓN PORTANTE Tr25x10(P5)HD	TRAGMUTTER TR25X10 (P5) HDL 25 BR CARACOL Tr25x10 (P5) HDL25 BR	1			X	
31	EAM0071G61A	SPACER DISTANZIALE ПРОСТАВКА	ENTRETOISE DISTANCIADOR	DISTANZSTÜCK DISTANCIADOR	1			X	
32	EAM0086G36A	UPPER END STROKE SPACER DISTANZIALE FINE CORSA SUP. КРОНШТЕЙН ВЕРХНЕГО ОГРАНИЧИТЕЛЯ ХОД,	ENTRETOISE FIN DE COURSE SUP. DISTANCIADOR FINAL DE CARRERA SUP.	DISTANZSTÜCK OBERES HUBENDE DISTANCIADOR LIM. DE CURSO SUP.	1		X		
33	EAM0086G35A	LOWER END STROKE SPACER DISTANZIALE FINE CORSA INF. НИЖНИЙ ОГРАНИЧИТЕЛЬ ХОДА	ENTRETOISE FIN DE COURSE INF. DISTANCIADOR FINAL DE CARRERA INF.	DISTANZSTÜCK UNTERES HUBENDE DISTANCIADOR LIM. DE CURSO INF.	1			X	

A = available - disponible - vorhanden - beschikbaar
= disponibile - disponible - disponivel - Доступно

B = on request - sur demande - auf Antrag - op aanvraag
= a richiesta - a petición - no pedido - По запросу

C = suggested - suggeré - vorgeschlagene - aanbevelen
= consigliato - sugerido - sugerido - Предлагается



Pos	Code	Designation Designazione ОПИСАНИЕ	Désignation Designación	Bezeichnung Designação	N.	Note Nota HOTa	A	B	C
1	EAM0069G08A	PIN ROD BASE PERNO BASE BIELLA ПАЛЕЦ ШТОКА	GOUJON BASE BIELLE PERNO BASE BIELA	STIFT PLEUELFUSS PINO BASE BIELA	4			X	
2	EAM0061G71A	ROD MACHINED BIELLA MAGGIORE LAVORATA ШТОК	BIELLE OUVRE MAJEUR BIELA TRABAJADA MAJOR	GROSSES PLEUEL, BEARBEITET BIELA MAIOR TRABALHADA	4			X	
3	EAM0061G72A	LITTLE ROD BIELLETTA SAGOMATA LAVORATA ОСЬ МАЛАЯ	PETITE BIELLE OUVRE BIELA TRABAJADA PEQUENA	KLEINES PLEUEL, BEAREITET BIELINHA MOLDADA TRABALHADA	4			X	
4	EAM0060G25A	BALL ROTELLA ШАР	ROUE RUEDA	KUGEL RODINHA	1			X	
6	EAM0060G27A	CASTOR SHAFT PERNO ROTELLA РЕГУЛИРОВОЧНЫЙ БОЛТ	GOUJON ROUE PERNO RUEDA	ROLLESTIFT PINO RODINHA	4			X	
7	1-29741A	WASHER - d.16 RONDELLA PIANA d.17X30X3 BR ШАЙБА D 16	RONDELLE d. 16 ARANDELA PLANA D.16 BR	UNTERLEGSCH. FLACH D.16 BR UNI 6592-69 ARRUELA PLANA d.17X30X3 BR	4	D16		X	
8	1-02937A	NUT-S.LOCK,LOW - MB 16X1.5 5S DADO M16X1,5 AUT.B.CL6 ANE.PLA.BI ГАЙКА САМОКОНТРЯЩАЯСЯ M16X1.5 6S	ECROU MB 16X1,5 5S AUTO-BL. TUERCA M16X1,5 AUT.B.CL6	MUTTER,SELBSTSICH.-MB 16X1.5 5S PORCA M16X1,5 AUT.B.CL6 ANE.PLA.BI	4			X	
9	EAM0060G16A	PIN FOR ROD PERNO BIELLA ПАЛЕЦ ШТОКА	GOUJON BIELLE PERNO BIELA	PLEUELSTIFT PINO BIELA	2			X	
10	1-21341A	WASHER, STEEL 20,2X28X0,5 DIN988 RONDELLA ACCIAIO 20,2X28X0,5 ШАЙБА 20,2X28X0,5	RONDELLE EN ACIER 20,2X28X0,5 ARANDELA DE ACERO	PASSSCHEIBE 20 X 28 X0,5 ARRUELA AÇO 20,2X28X0,5	33			X	
11	EAM0060G18A	PIN CONROD PERNO BASE BIELLA ПАЛЕЦ	GOUJON BASE BIELLE PERNO BASE BIELA	BOLZENBASESTANGE PINO BASE BIELA	2			X	
12	1-02138A	RING NUT,METAL- SELF LOCK. GHIERA AUTOBLOCCANTE ГАЙКА КРУГЛАЯ САМОКОНТРЯЩАЯСЯ	COLLIER DE SERRAGE AUTOBLOQUANT ABRAZADERA AUTOBLOCCANTE	SELBSTSPERRENDE NUTMUTTER ARO COM AUTO-BLOQUEIO	8	M20X1		X	
13	1-48910A	SCREW VITE ВИНТ	VIS TORNILLO	SCHRAUBE PARAFUSO	8	M6X10 12K ISO 4026		X	
14	EAM0060G20A	PIN PERNO BASE BIELLA ПАЛЕЦ	GOUJON BASE BIELLE PERNO BASE BIELA	BOLZEN BODEN STANGE PINO BASE BIELA	2			X	
15	EAM0061G50A	ROD ATTACK PIN PERNO X ATTACCO STELO ПАЛЕЦ	GOUJON PERNO	BOLZEN PINO P/ CONEXAO HASTE	2			X	
16	1-36101A	SCREW - HEX HEAD MACHINE 12X30 8G VITE TE ВИНТ 12X30	VIS H TORNILLO TE	SECHSKANTSCHRAUBE 12X30 8.8 BR UNI5739 PARAFUSO TE	2			X	
17	1-22733A	NUT - M12 6S DADO M12 CL.8 BR ГАЙКА M12 6S	ECROU M12 6S TUERCA M12 CL.8 BR	MUTTER M12 6S PORCA M12 CL.8 BR	8	M12 8S DIN 936		X	
19	EAA0347G25A	PNEUMATIC CYLINDER BORE 32mm, STROKE CILINDRO D.32 CORSA 175 ОТВЕРСТИЕ 32ММ ПНЕВМОЦИЛИНДРА	CYLINDRE D.32 CILINDRO D.32	DURCHMESSER D.32 CILINDRO D.32 CORRIDA 175	2			X	

A = available - disponible - vorhanden - beschikbaar
= disponibile - disponible - disponivel - Доступно

B = on request - sur demande - auf Antrag - op aanvraag
= a richiesta - a petición - no pedido - По запросу

C = suggested - suggeré - vorgeschlagene - aanbevolen
= consigliato - sugerido - sugerido - Предлагается

Pos	Code	Designation Designazione ОПИСАНИЕ	Désignation Designación	Bezeichnung Designação	N.	Note Nota HOTa	A	B	C
20	1-2946	WASHER - GROWER d.8 RONDELLA GROWER d.8 ШАЙБА ГРОВАРА	RONDELLE GROWER d.8 ARANDELA GROWER D.8	UNTERLEGSCHIEBE GROWER D.8 UNI 1751-5; ARRUELA GROWER d.8	2			X	
21	1-11733	NUT M8 DADO M8 CL.8 ГАЙКА M8	ECROU M8 6S TUERCA M8 6S	SECHSKANTMUTTER M 8 -8-A2J PORCA M8 CL.8	2	M8 8K / DIN934 UNI5588-65		X	
22	1-43510	SCREW, SOCKET WITH CUP POINT M8X30 45 VITE STEI ВИНТ ПОТАЙНОЙ	VIS FHC TORNILLO STEI	SCHRAUBE M8X30 DIN916 VERZ. PARAFUSO STEI	1			X	
23	1-25841A	PLANE WASHER Di 8.4x14x1.6 UNI6592 ZINC RONDELLA PIANA ШАЙБА 8,4X14X1.6 ОЦИНКОВАННАЯ	RONDELLE ARANDELA	SCHEIBE Di 8.4x14x1.6 UNI6592 ZINC ARRUELA PLANA	1			X	
25	1-14810	SCREW SSCR M12x40 DIN 913 Burn. VITE STEI ВИНТ M12X40	VIS FHC TORNILLO STEI	SCHRAUBE M12x40 DIN 913 Burn. PARAFUSO STEI	2			X	
26	EAM0061G49A	ROD ATTACK GROUP GRUPPO ATTACCO STELO ТЯГА	ARRET TIGE GRUPO CONEXIÓN VÁSTAGO	ANSCHLUSS STANGE CONJUNTO CONEXAO HASTE	2			X	
27	1-34401A	SCREW 10X25 8.8 BLK UNI5739-65 VITE TE ВИНТ 10X25	VIS H TORNILLO TE	SCHRAUBE TE 10X25 8G BR PARAFUSO TE	4			X	
28	EAA0373G71A	NOZZLE ASSY GRUPPO PREMONTAGGIO STROZZATORE СОПЛО	GROUPE PREMONTAGE ETRANGLEUR GRUPO PREMONTAJE PORTAOBJETOS	VORMONTAGEGRUPPE DROSSEL CONJUNTO PREMONTAGEM ENFORCADOR	4			X	
34	EAM0067G73A	FORK TOOL UTENSILE FORCELLA КЛЮЧ	OUTILA A FOURCHE HERRAMIENTA A HORQUILLA	GABELWERKZEUG FERRAMENTA GARFO	1			X	
35	1-19109	SCREW, HEX SOCKET HEAD CAP M10X25 A2. VITE TCEI ВИНТ С ШЕСТИГРАННОЙ ГОЛОВКОЙ	VIS CHc TORNILLO TCEI	ZYLINDERSCHR.B.M.ISKT. M10X25 8.8 A2J PARAFUSO TCEI	2			X	
36	EAM0068G23A	PROTECTION PROTEZIONE ЗАЩИТА	PROTECTION PROTECCIÓN	SCHUTZ PROTEÇÃO	2			X	X
38	1-17709	SCREW TCEI 8X20 8G VITE TCEI ВИНТ TCEI M8X20	VIS CHc TORNILLO TCEI	ZYLINDERSCHR.B.M.ISKT.M8X20-8.8-A2J PARAFUSO TCEI	1	M8X100 8K ISO 4762		X	
40	EAM0059G51A	SUPPORT FOR PRECISION POTENTIOMETEF SUPPORTO POTENZIOMETRO ДЕРЖАТЕЛЬ ПРЕЦИЗИОННОГО ПОТЕНЦИОН	SUPPORT POTENTIOMETRE SOPORTE POTENCIOMETRO	POTENTIOMETER HALTERUNG SUPPORTO POTENCIOMETRO	1			X	
41	EAM0060G33A	POTENTIOMETER SUPPORT SUPPORTO POTENZIOMETRO ДЕРЖАТЕЛЬ ПОТЕНЦИОМЕТРА	SUPPORT POTENTIOMETRE SOPORTE POTENCIOMETRO	POTENZIOMETER HALTERUNG SUPPORTO POTENCIOMETRO	1			X	
42	1-17833A	HEX.NUT M6 6S DADO M6 CL.8 BR-BASSO ГАЙКА M6 6S	ECROU M6 6S TUERCA M6 CL.8 BR-BAJO	MUTTER PORCA M6 CL.8 BR-BAIXO	1				X
43	EAA0351G21A	WIRE MULTITURN POTENTIOMETER POTENZIOMETRO MULTIGIRO CABLATO ПОТЕНЦИОМЕТР МНОГООБОРОТНЫЙ	POTENTIOMETRE POTENCIOMETRO	VERKABELTES MEHRFACHPOTENTIOMETER POTENCIOMETRO MULTIGIRO PROTEGIDO	1			X	
44	2-07657A	CLAMPING DEVICE BOCCOLA A PINZA ЗАЖИМНАЯ ГАЙКА	DOUILLE A PINCE CASQUILLO DE PINZA	STOCKZWINGE ARRUELA A PINÇA	1			X	

A = available - disponible - vorhanden - beschikbaar
= disponibile - disponible - disponivel - Доступно

B = on request - sur demande - auf Antrag - op aanvraag
= a richiesta - a petición - no pedido - По запросу

C = suggested - suggeré - vorgeschlagene - aanbevolen
= consigliato - sugerido - sugerido - Предлагается

Pos	Code	Designation Designazione ОПИСАНИЕ	Désignation Designación	Bezeichnung Designação	N.	Note Nota HOTa	A	B	C
45	EAA0347G20A	GEAR INGRANAGGIO РЕДУКТОР	ENGRENAGE ENGRANAJE	ZAHNRADGETRIEBE ENGRENAGEM	1			X	
47	1-9841	WASHER,PLAIN d6 ZINC. RONDELLA P. d.6 ZINC. ШАЙБА	RONDELLE d.6 ARANDELA P.D.6 GALVANIZ.	SCHEIBE B 6,4 ARRUELA PLANA	2	D6 UNI6592-69		X	
48	1-16309	SCREW HEX SOCKET M 6X16 VITE TCEI ВИНТ M6X16	VIS CHc TORNILLO TCEI	SCHRAUBE TCEI 6X16 PARAFUSO TCEI	4	M6X16 8K ISO 4762		X	
52	EAM0063G93A	PROTECTION CILINDER PROTEZIONE CILINDRO UNGHIA ЗАЩИТА ЦИЛИНДРА	PROTECTION CILINDRE PROTECCIÓN CILINDRO	ZYLINDERSCHUETZ PROTEÇÃO CILINDRO UNHA	1			X	
53	1-3035	CAP NUT M6 GALV. UNI5721 DIN 1587 DADO M6 CIECO ЗАГЛУШКА ГАЙКИ M6	ECROU TUERCA CIEGA	HUTMUTTER M6 GALV. UNI5721 DIN 1587 PORCA M6 CEGA	1			X	
54	1-16209	SCREW TCEI 6X12 8G VITE TCEI ВИНТ TCEI M6X12	VIS CHc TORNILLO TCEI	ZYLINDERSCHR.B.M.ISKT.M 6X 12-8.8-A2J PARAFUSO TCEI	4			X	
55	EAM0075G08A	MOBILE CATENARY SUPPORT SUPPORTO CATENARIA MOBILE ДЕРЖАТЕЛЬ КОНТАКТОВ	SUPPORT CATENAIRE MOBILE SOPORTE CADENA MÓVIL	HALTERUNG BEWEGLICHE KETTE SUPPORTO CORRENTES MÓVEL	1			X	
56	EAA0362G09A	AWP SCANNER SCANNER AWP AWP СКАНЕР	AWP SCANNER ESCÁNER AWP	AWP SCANNER SCANNER AWP	1			X	
57	EAS2115G45A	PROTECTION PLATE LAMIERA DI PROTEZIONE ЗАЩИТНЫЙ КОЖУХ	PROTECTEUR EN TOLE CHAPA DE PROTECCIÓN	SCHUTZBLECH CHAPA DE PROTEÇÃO	1			X	
58	1-24441A	WASHER- STEEL 20.2X28X0.3-B RONDELLA ACCIAIO ШАЙБА 20,2X28X0,3	RONDELLE EN ACIER ARANDELA DE ACERO	SCHEIBE ARRUELA - AÇO	8			X	
59	1-08265A	SELF LUBRIC. BUSHING PAP 2015 P10 ВОСКОЛА AUTOLUB. PAP 2015 P10 ВТУЛКА САМОСМАЗЫВАЮЩАЯСЯ	DOUILLE AUTOLUBRIFIANTE CASQUILLO AUTOLUBRIFICANTE	BUCHSE, SELBSTSCHMIEREND ARRUELA AUTOLUB. PAP 2015 P10	2			X	
60	EAM0081G14A	TOOLS CARRIAGE PROTECTION PROTEZIONE CARRELLO UTENSILI ЗАЩИТА КАРЕТКИ С ИНСТРУМЕНТОМ	PROTECTION CHARIOTS OUTILS PROTECCIÓN CARRO HERRAMIENTAS	SCHUTZ WERKZEUGWAGEN PROTEÇÃO CARRO FERRAMENTAS	1			X	
61	1-10133	NUT -S.LOCK,LOW - M10 DADO M10 AUT.BAS.CL.6 ANE.PLA.BI ГАЙКА САМОКОНТРАЯЩАЯСЯ КОРОТКАЯ M10	ECROU AUTOBL.BAS M10 TUERCA M10 AUT.BAS.CL.6	MUTTER, SELBSTSICHERND - M10 PORCA M10 AUT.BAIX.CL.6 ANE.PLA.BI	2			X	
62	1-10141A1	WASHER P.d.10 RONDELLA P.d.10 ZINC.BIANCA ШАЙБА D 10	RONDELLE D 10 ARANDELA D 10	SCHEIBE D.10 ARRUELA P.d.10 ZINC.BRANCA	8			X	
64	EAS2170G99A	FIXING CYLINDER BRACKET NUOVA STAFFA FISSAGGIO CILINDRO КРОНШТЕЙН ЦИЛИНДРА ФИКСАТОРА	ETRIER FIXATION VERINS ESTRIBO FIJACIÓN CILINDRO	BEFESTIGUNGSBÜGEL ZYLINDER PRENDEDOR FIXAÇÃO CILINDRO	2	NEW		X	
65	1-61209A	SCREW 10X85 8.8 UNI 5931 DIN912 VITE TCEI ВИНТ 10X85	VIS CHc TORNILLO TCEI	ZYLINDERSCHR. INNENS. M10X85 8.8 UNI 5931 PARAFUSO TCEI	2			X	
66	1-30941A	SHIM RING 20X28X1 RONDELLA ШАЙБА 20X28X1	RONDELLE ARANDELA	PASSSCHEIBE 20X28X1 ARRUELA	8			X	

A = available - disponible - vorhanden - beschikbaar
= disponibile - disponible - disponivel - Доступно

B = on request - sur demande - auf Antrag - op aanvraag
= a richiesta - a petición - no pedido - По запросу

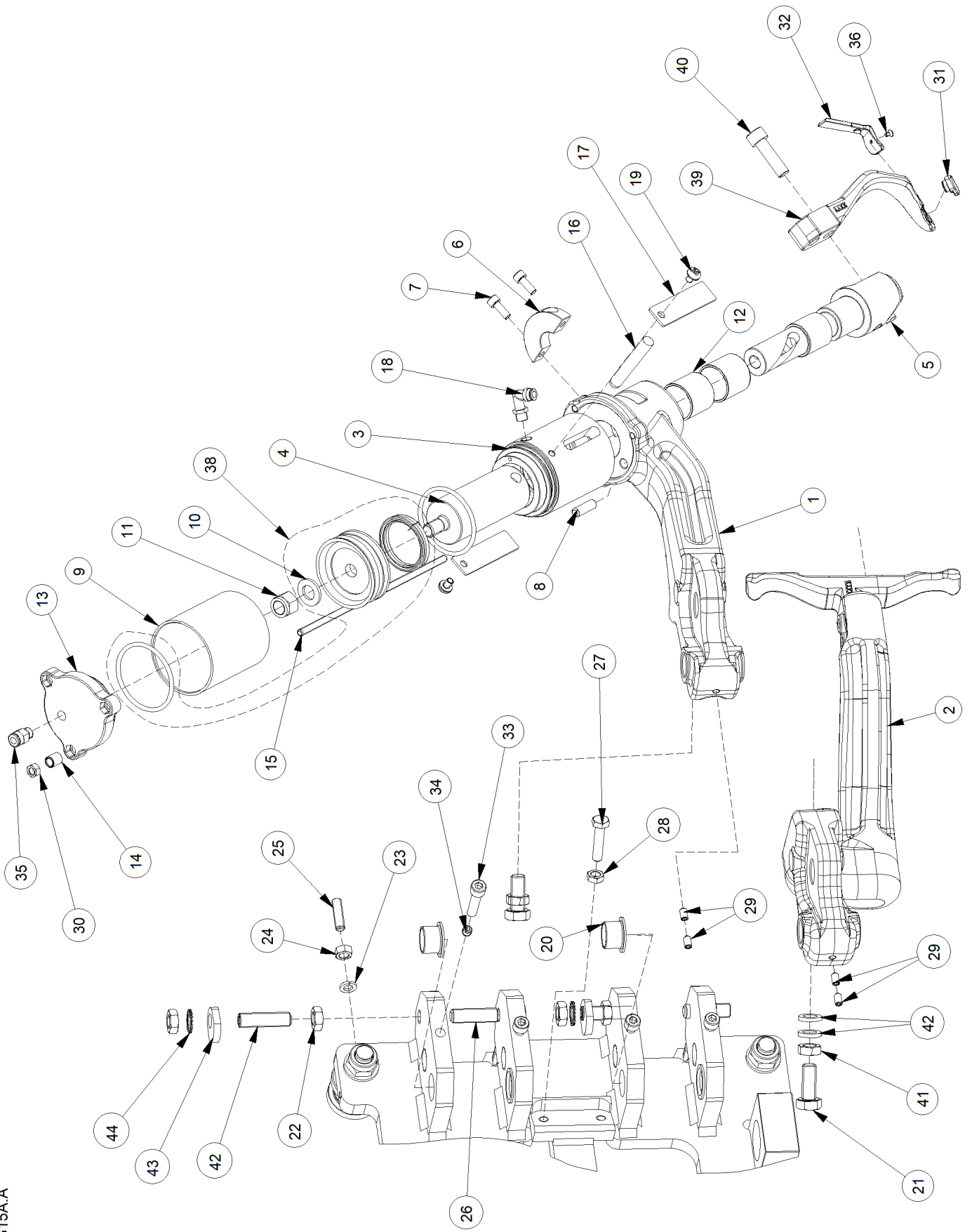
C = suggested - suggeré - vorgeschlagene - aanbevolen
= consigliato - sugerido - sugerido - Предлагается

Pos	Code	Designation Designazione ОПИСАНИЕ	Désignation Designación	Bezeichnung Designação	N.	Note Nota HOTa	A	B	C
67	EAK0279G74A	UPGRADE KIT QUADRIGA TOOL CARRIAGE UPGRADE KIT QUADRIGA TOOL CARRIAGE КОМПЛЕКТ ДООСНАЩЕНИЯ QUADRIGA	KIT MISE A JOUR CHARIOT OUTIL QUADRIGA KIT ACTUALIZACIÓN HERRAMIENTA CUADRIG	AUFRÜST-SATZ QUADRIGA WERKZEUGWAGE UPGRADE KIT QUADRIGA TRANSPORTE FERF	1		X		
68	1-14910	SSCR W/Flat Point - M12 x 45mm VITE STEI M12x45 ВИНТ M12 x 45	VIS M12 x 45mm TORNILLO M12 x 45mm	SCHRAUBE M12 x 45mm PARAFUSO M12 x 45mm	2	ISO 4026 DIN 913	X		
69	EAM0123G60A	TOOL CARRIAGE CYLINDER ENDSTROKE FINECORSA CILINDRO CARRO UTENSILE ОГРАНИЧИТЕЛЯ ХОДА ЦИЛИНДР	FIN DE COURSE VERIN FINAL CARRERA CILINDRO	ZYLINDER ENDSCHALTER FIM DE CURSO CILINDRO	2			X	
70	1-3248	WASHER - TOOTHED d.12 RONDELLA DENTELLATA E d.12 DIN 6798/A ШАЙБА ЗУБЧАТАЯ	RONDELLE DEINTEE d.12 ARGOLLA DENTADA E D12	WASHER - TOOTHED d.12 ANILHA DENTADA d.12 DIN 6798/A	2		X		

A = available - disponible - vorhanden - beschikbaar
= disponibile - disponible - disponível - Доступно

B = on request - sur demande - auf Antrag - op aanvraag
= a richiesta - a petición - no pedido - По запросу

C = suggested - suggeré - vorgeschlagene - aanbevolen
= consigliato - sugerido - sugerido - Предлагается



Pos	Code	Designation Designazione ОПИСАНИЕ	Désignation Designación	Bezeichnung Designação	N.	Note Nota HOTa	A	B	C
1	EAM0060G39A	UPPER MACHINED ARM BRACCIO SUPERIORE LAVORATO РЫЧАГ ВЕРХНИЙ	BRAS SUPERIEUR OUVRE BRAZO SUPERIOR TRABAJADO	GEARBEITET, OBEREARM BRAÇO SUPERIOR TRABALHADO	1			X	
2	EAM0060G30A	LOWER TOOL ARM (MACHINED) BRACCIO UTENSILE INFERIORE LAVORATO ИНСТРУМЕНТ НИЖНИЙ	BRAS OUTIL INFERIUR OUVRE BRAZO HERRAMIENTA INFERIOR TRABAJADO	WERKZEUGSARM, UNTERER BRAÇO FERRAMENTA INFERIOR TRABALHADO	1			X	
3	EAM0059G05A	SLEEVE GUIDE FOR PIN MANICOTTO GUIDA X SPINA НАПРАВЛЯЮЩАЯ ОСИ	MANCHON GUIDE P. FICHE MANGUITO GUÍA P. PASADOR	FUEHRUNGSMANSCHETTE F. STIFT JUNTURA GUIA P/ TOMADA	1			X	
4	EAM0060G11A	PISTON-ROD STELO PISTONE ШТОК ПОРШНЯ	TIGE DE PISTON VARILLA PISTON	KOLBENSTANGE HASTE PISTÃO	1			X	
5	EAM0060G07A	HELICAL PIN PERNO ELICOIDE ПАЛЕЦ С ПАЗОМ	PIVOT PERNO	ZAPFEN PINO HELICOIDE	1			X	
6	EAM0060G10A	TOOL CLAMP SYSTEM CHIAVE DI SPALLATURA UTENSILE СИСТЕМА КРЕПЛЕНИЯ ИНСТРУМЕНТА	SYSTEME DE FERME OUTILE SISTEMA DE SEGURO UTIL	BLOCKSYSTEM F. WERKZEUG CHAVE DE APOIO FERRAMENTA	1			X	
7	1-16309	SCREW HEX SOCKET M 6X16 VITE TCEI ВИНТ М6Х16	VIS CHc TORNILLO TCEI	SCHRAUBE TCEI 6X16 PARAFUSO TCEI	2	M6X16 8K ISO 4762		X	
8	1-19452A	PIN, CYLIN. SPINA CILINDRICA ПАЛЕЦ ЦИЛИНДРА	GOUJON CYLIND. VASTAGO CYLIND.	ZYLINDERSTIFT TOMADA CILINDRICA	1			X	
9	EAM0060G12A	TOOL CYLINDER CHAMBER CAMERA CILINDRO UTENSILE SUPERIORE ТЕЛО ЦИЛИНДРА	CHAMBRE CYLINDRE OUTIL SUPERIEUR CAMERA CILINDRO HERRAMIENTA SUPERIOR	ZYLINDERKAMERA, OBER WERKZEUG CAMERA CILINDRO FERRAMENTA SUPERIOR	1			X	
10	1-10241A	WASHER -PISTON d.12 RONDELLA P. D.12X24 Z.BIANCA ШАЙБА D 12	RONDELLE DIAM 12 ARANDELA P.D.12 GALVANIZ.	KOLBENSCHIEBE D.12 ARRUELA P.	1	D12x24x2.5 DIN 433		X	
11	1-19733A	NUT DADO M12 AUT.ALTO ГАЙКА	ECROU TUERCA M12 AUT.ALTO	MUTTER, SELBSTSICHERND PORCA M12 AUT.ALTO	1	DIN 982		X	
12	1-07665A	SELF LUBRICATING BUSH BOCCOLA AUTOLUBR.D.30xD.34x30 ВТУЛКА САМОСМАЗЫВАЮЩАЯСЯ	DOUILLE AUTOLUBRIFIANTE CASQUILLO AUTOLUBRIFICANTE	BUCHSE, SELBSTSCHMIEREND ARRUELA AUTOLUBR.D.30xD.34x30	2			X	
13	EAM0065G99A	EAR FLANGE , CYLINDER FLANGIA POSTERIORE CILINDRO ФЛАНЕЦ ЦИЛИНДРА	BRIDE POSTERIEUR CILINDRE ARANDELA POSTERIOR CILINDRO	HINTERE FLANSCH, ZYLINDER FLANGE POSTERIOR CILINDRO	2			X	
14	EAM0061G48A	SPACER Distanziale ПРОСТАВКА	ENTRETOISE DISTANCIADOR	DISTANZSTUECK DISTANCIADOR	3			X	
15	EAM0060G13A	THREADED ROD BARRA FILETTATA РЕЗЬБОВОЙ ВАЛ	TIGE FILETE BARRA FILETEADA	GEWINDESTANGE BARRA ROSQUEADA	3			X	
16	1-23552A	PIN DOWEL 10X65 ISO 2338 SPINA CILINDRICA ПАЛЕЦ 10X65	GOUPILLE CYLINDRIQUE PASADOR CILÍNDRICA	STIFT, ZYLINDER FORMIG 10X65 TOMADA CILINDRICA	1			X	
17	EAM0060G14A	PIN LOCK FERMO PER SPINA ПАЛЕЦ ФИКСАТОР	ARRETE GOUJON SEGURO PASADOR	STIFTHALTER FIXADOR PARA TOMADA	2			X	

A = available - disponible - vorhanden - beschikbaar
= disponibile - disponible - disponivel - Доступно

B = on request - sur demande - auf Antrag - op aanvraag
= a richiesta - a petición - no pedido - По запросу

C = suggested - suggeré - vorgeschlagene - aanbevolen
= consigliato - sugerido - sugerido - Предлагается

Pos	Code	Designation Designazione ОПИСАНИЕ	Désignation Designación	Bezeichnung Designação	N.	Note Nota HOTa	A	B	C
18	1-10879A	ELBOW FITTING 1/8 THREAD, 4X6mm TUBE RACCORDO RAP. GIR. L 4X6 1/8 ШТУЦЕР СТАКАНА 1/8 РЕЗЬБА, 4X6MM	RACCORD 1/8, 4x6 mm CONEXIÓN A L 4X6 1/8	VERSCHRAUBUNG 1/8, 4x6mm JUNÇÃO RAP. GIR. L 4X6 1/8	1		X		
19	1-20804A	SCREW TC 6X8 VITE TCB A CROCE ВИНТ М6Х8	VIS CB CRUC. TORNILLO TCB	LINSENKREUZSCHRAUBE 6X8 VERZ. 4.8 UNI71 PARAFUSO TCB A CRUZ	2		X		
20	1-07865A	SELF-LUBRICATING BUSHING BOCCOLA AUTOLUBR. ВТУЛКА САМОСМАЗЫВАЮЩАЯСЯ	DOUILLE AUTOLUBRIFIANTE CASQUILLO AUTOLUBRIFICANTE	BUCHSE, SELBSTSCHMIEREND ARRUELA AUTOLUBR.	4		X		
21	1-36101A	SCREW - HEX HEAD MACHINE 12X30 8G VITE TE ВИНТ 12X30	VIS H TORNILLO TE	SECHSKANTSCHRAUBE 12X30 8.8 BR UNI5739 PARAFUSO TE	2		X		
22	1-22733A	NUT - M12 6S DADO M12 CL.8 BR ГАЙКА M12 6S	ECROU M12 6S TUERCA M12 CL.8 BR	MUTTER M12 6S PORCA M12 CL.8 BR	5	M12 8S DIN 936	X		
23	1-2946	WASHER - GROWER d.8 RONDELLA GROWER d.8 ШАЙБА ГРОБЕРА	RONDELLE GROWER d.8 ARANDELA GROWER D.8	UNTERLEGSCHIEBE GROWER D.8 UNI 1751-52 ARRUELA GROWER d.8	1			X	
24	1-11733	NUT M8 DADO M8 CL.8 ГАЙКА M8	ECROU M8 6S TUERCA M8 6S	SECHSKANTMUTTER M 8 -8-A2J PORCA M8 CL.8	1	M8 8K / DIN934 UNI5588-65	X		
25	1-43510	SCREW, SOCKET WITH CUP POINT M8X30 45 VITE STEI ВИНТ ПОТАЙНОЙ	VIS FHc TORNILLO STEI	SCHRAUBE M8X30 DIN916 VERZ. PARAFUSO STEI	1			X	
26	1-14810	SCREW SSCR M12x40 DIN 913 Burn. VITE STEI ВИНТ M12X40	VIS FHc TORNILLO STEI	SCHRAUBE M12x40 DIN 913 Burn. PARAFUSO STEI	4		X		
27	1-32901	HEXAGON HEAD SCREW VITE TE ВИНТ С ШЕСТИГРАННОЙ ГОЛОВКОЙ	VIS H TORNILLO TE	SECHSKANTSCHRAUBE PARAFUSO TE	2	M8X35 933	X		
28	1-15933A	NUT M8 DIN 936 - UNI 5589 DADO M8 CL.8 BR BASSO ГАЙКА M8	ECROU M8 6S TUERCA M8 CL.8 BR BAJO	MUTTER M8 PORCA M8 CL.8 BR BAIXO	2	M8 UNI 5589	X		
29	1-48910A	SCREW VITE ВИНТ	VIS TORNILLO	SCHRAUBE PARAFUSO	4	M6X10 12K ISO 4026	X		
30	1-11633A	NUT-HEX. M6 6S DADO M6 CL.8 BR-MEDIO ГАЙКА M6 6S	ECROU M6 6S TUERCA M6 CL.8 BR-MEDIO	MUTTER M6 PORCA M6 CL.8 BR-MEDIO	3	M6 6S UNI 5588	X		
31	EAC0097G33A	RIM PROTECTION PROTEZIONE CERCHIO ЗАЩИТА ДИСКА	PROTECTION JANTE PROTECCIÓN LLANTA	FELGENSCHUTZ PROTEÇÃO JANTE	1		X	X	
32	EAC0097G34A	PROTECTION PROTEZIONE ЗАЩИТА	PROTECTION PROTECCIÓN	SCHUTZ PROTEÇÃO	1		X	X	
33	1-17909	SCREW- TCEI 8X30 8G VITE TCEI ВИНТ TCEI M8X30	VIS CHc TORNILLO TCEI	ZYLINDERSCHR. M.ISKT. M8X25 8.8 A2J PARAFUSO TCEI	4		X		
34	1-53910A	SCREW STEI 8X8 12K VITE STEI ВИНТ M8X8	VIS FHc TORNILLO STEI	MADEN.INNENS.8X8KEGEL12.9BRUNI5927-67 PARAFUSO STEI	4			X	

A = available - disponible - vorhanden - beschikbaar
= disponibile - disponible - disponivel - Доступно

B = on request - sur demande - auf Antrag - op aanvraag
= a richiesta - a petición - no pedido - По запросу

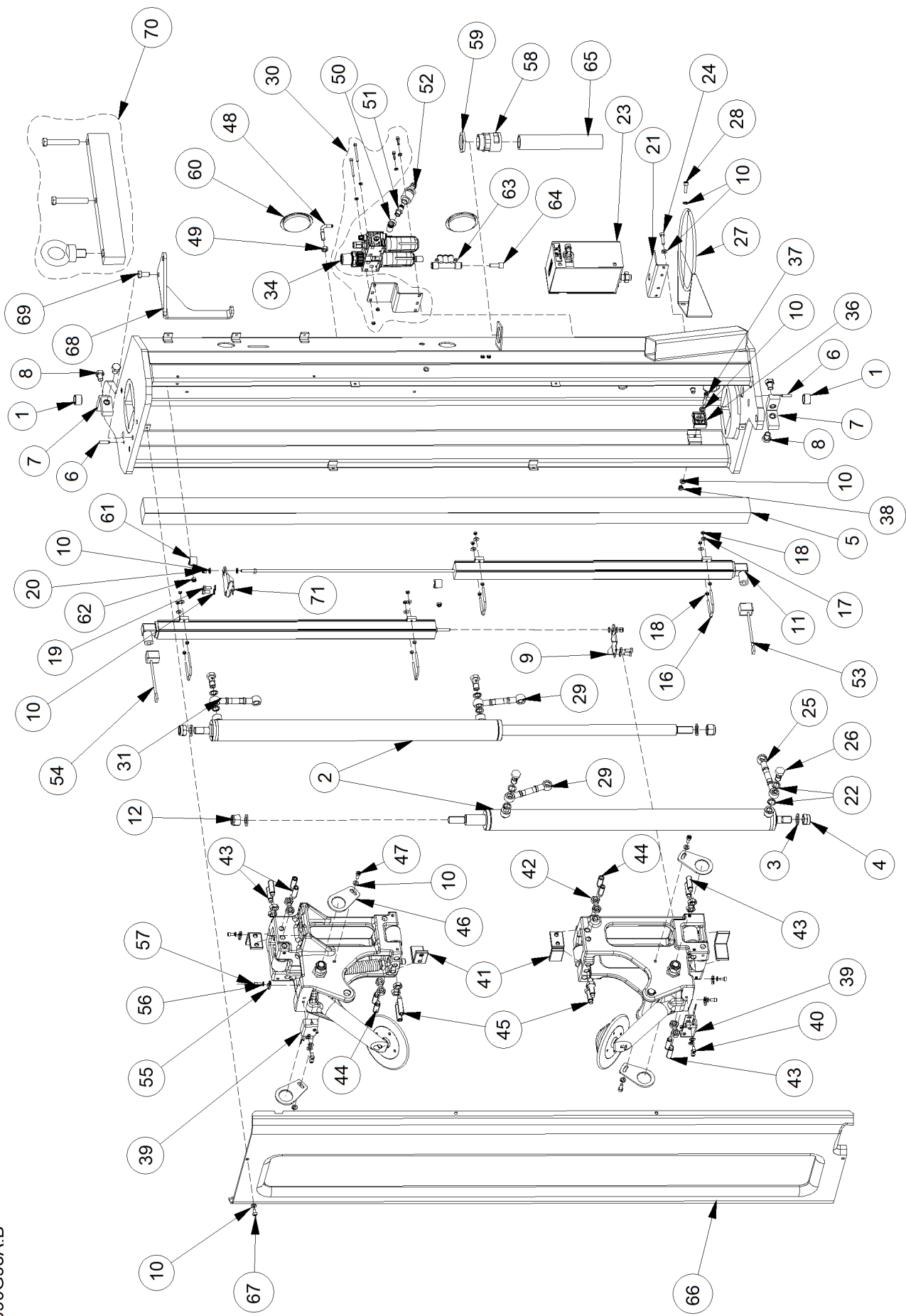
C = suggested - suggeré - vorgeschlagene - aanbevolen
= consigliato - sugerido - sugerido - Предлагается

Pos	Code	Designation Designazione ОПИСАНИЕ	Désignation Designación	Bezeichnung Designação	N.	Note Nota HOTa	A	B	C
35	1-11579A	FITTING-STRAIGHT 4X6 1/8 RACCORDO RAPIDO 4X6 1/8 ШТУЦЕР ПРЯМОЙ 1/8" 4X6	RACCORD 4x6 1/8 CONEXIÓN RAPIDO 4x6 1/8	gerade Einverschraubung 4x6 1/8 JUNÇÃO RETO 4X6 1/8	1		X		
36	1-24803A	SCREW TSEI M3X6 10.9 VITE TSEI ВИНТ ТСЕИ М3Х6	VIS Fhc TORNILLO TSEI	Schraube TSEI M3X6 10.9 PARAFUSO TSEI	1		X		
38	EAA0357G58A	QUADRIGA CYLINDER TOOL1 SEALS SET SERIE GUARNIZIONI CILINDRO UTENSILE QU КОМПЛЕКТ МАНЖЕТ ЦИЛИНДРА QUADRIGA	SERIE GARNITURE CYLINDRE OUTIL QUADRIG SERIE JUNTAS CILINDRO HERRAMIENTA QUA	SERIE DICHTUNG ZYLINDER WERKZEUG QUA SERIE GUARNIÇÕES CILINDRO FERRAMENTA	1		X		X
39	EAM0060G32A	HOOK TOOL UNCINO КРЮК	CROCHET GANCHO	HAKEN GANCHO	1			X	
40	1-19309	SCREW TCEI 10X35 8G ZINC VITE TCEI ВИНТ ТСЕИ М10Х35 ОЦИНКОВАННЫЙ	VIS CHc TORNILLO TCEI	SCHRAUBE 10X35 8.8 VERZINKT PARAFUSO TCEI	2	ZINC UNI 5931-67	X		
41	1-25541A	WASHER RONDELLA ШАЙБА	RONDELLE ARANDELA	UNTERLEGSCHIEBE ARRUELA	2	D.12	X		
42	1-14910	SSCR W/Flat Point - M12 x 45mm VITE STEI M12x45 ВИНТ М12 x 45	VIS M12 x 45mm TORNILLO M12 x 45mm	SCHRAUBE M12 x 45mm PARAFUSO M12 x 45mm	2	ISO 4026 DIN 913	X		
43	EAM0123G60A	TOOL CARRIAGE CYLINDER ENDSTROKE FINECORSA CILINDRO CARRO UTENSILE ОГРАНИЧИТЕЛЯ ХОДА ЦИЛИНДР	FIN DE COURSE VERIN FINAL CARRERA CILINDRO	ZYLINDER ENDSCHALTER FIM DE CURSO CILINDRO	2			X	
44	1-3248	WASHER - TOOTHED d.12 RONDELLA DENTELLATA E d.12 DIN 6798/A ШАЙБА ЗУБЧАТАЯ	RONDELLE DEINTEE d.12 ARGOLLA DENTADA E D12	WASHER - TOOTHED d.12 ANILHA DENTADA d.12 DIN 6798/A	2		X		

A = available - disponible - vorhanden - beschikbaar
= disponibile - disponible - disponivel - Доступно

B = on request - sur demande - auf Antrag - op aanvraag
= a richiesta - a petición - no pedido - По запросу

C = suggested - suggeré - vorgeschlagene - aanbevelen
= consigliato - sugerido - sugerido - Предлагается



Pos	Code	Designation Designazione ОПИСАНИЕ	Désignation Designación	Bezeichnung Designação	N.	Note Nota HOTa	A	B	C
1	1-08265A	SELF LUBRIC. BUSHING PAP 2015 P10 BOCCOLA AUTOLUB. PAP 2015 P10 ВТУЛКА САМОСМАЗЫВАЮЩАЯСЯ	DOUILLE AUTOLUBRIFIANTE CASQUILLO AUTOLUBRIFICANTE	BUCHSE, SELBSTSCHMIEREND ARRUELA AUTOLUB. PAP 2015 P10	1			X	
2	EAS2102G20A	BEAD BREAKER CYLINDER CILINDRO STALLONATORE ЦИЛИНДР РАЗБОРТИРОВЩИКА	CYLINDRE DETALONNEUR CILINDRO DESTALONADORA	ABDRÜCKZYLINDER CILINDRO DESMONT. PNEU	1			X	
3	1-25941A	PLANE WASHER D16x27x2.5 UNI1750 ZINC RONDELLA PIANA ШАЙБА 16X27X2,5 ОЦИНКОВАННАЯ	RONDELLE PLATE ARANDELA	FLACHSCHEIBE D16x27x2.5 UNI1750 VERZINK ARRUELA PLANA	1	D16X27X2,5 UNI 1750		X	
4	1-02937A	NUT-S.LOCK,LOW - MB 16X1.5 5S DADO M16X1,5 AUT.B.CL6 ANE.PLA.BI ГАЙКА САМОКОНТРЯЩАЯСЯ M16X1.5 6S	ECROU MB 16X1,5 5S AUTO-BL. TUERCA M16X1,5 AUT.B.CL6	MUTTER,SELBSTSICH.-MB 16X1.5 5S PORCA M16X1,5 AUT.B.CL6 ANE.PLA.BI	1			X	
5	EAS2102G21A	GUIDE BAR BARRA GUIDA TRAF.QUADRO 45 MM 1465 НАПРАВЛЯЮЩАЯ ШТАНГА	BARRE GUIDE BARRA GUÍA	FÜHRUNGSTANGE BARRA GUIA TRAF.QUADRO 45 MM 1465	1			X	
6	1-49810A	SCREW STEI 6X25 12K VITE STEI ВИНТ M6X25	VIS FHc TORNILLO STEI	MADEN. INNENS.6X25ZYL.12.9 BRUNI5925-67 PARAFUSO STEI	1			X	
7	EAM0062G14A	FIXING PLATE BLOCCETTO DI FISSAGGIO ФИКСИРУЮЩАЯ ПЛАСТИНА	BLOQUE FIXATION BLOQUEO AJUSTE	BEFESTIGUNGSBLOCK BLOCO DE FIXAÇÃO	1			X	
8	1-35801A	SCREW TE 12X16 8G VITE TE ВИНТ M12X16	VIS H TORNILLO TE	SCHRAUBE TE 12X16 8G PARAFUSO TE	1			X	
9	EAS2102G23A	TRANSDUCER COUPLING ATTACCO TRANSDUCER МУФТА ПРЕОБРАЗОВАТЕЛЯ	RACCORD TRANSDUCTEUR CONEXION TRANSDUCTOR	ANSCHLUSSMESSGEBER CONEXAO TRANSDUCER	1			X	
10	1-9841	WASHER,PLAIN d6 ZINC. RONDELLA P. d.6 ZINC. ШАЙБА	RONDELLE d.6 ARANDELA P.D.6 GALVANIZ.	SCHEIBE B 6,4 -A2J ARRUELA PLANA	1	D6 UNI6592-69 DIN 433		X	
11	1-27781A	LINEAR MOTION TRANSDUCER 600MM STROI TRASDUTTORE LINEARE CORSA 600MM ДАТЧИК ПЕРЕМЕЩЕНИЯ 600MM	TRANSDUCTEUR LINEAIRE COURSE 600MM TRANSDUCTOR LINEAL CARRERA 600MM	LINEARER MESSWERTGEBER HUB 600 MM TRANSDUTOR LINEAR CURSO 600MM	1			X	
12	1-02637A	NUT - S.LOCK,HIGH- M16 5S DADO M16 AUT.ALTO.ANEL.PLAS.B ГАЙКА САМОКОНТРЯЩАЯСЯ	ECROU M16 5S BULON M16 5S AUTOBL. ALTO	MUTTER, SELBSTSICHERND - M16 5S PORCA AUTOBLOQUEADOR	1	DIN982 CL6		X	
16	EAS2102G26A	TRANSDUCER SUPPORT SUPPORTO TRASDUTTORE ДЕРЖАТЕЛЬ ПРЕОБРАЗОВАТЕЛЯ	SUPPORT TRANSDUCTEUR SOPORTE TRANSDUCTOR	MESSGEBER HALTERUNG SUORTE TRANSDUTOR	1			X	
17	1-16441	Washer plain Rondella piana ШАЙБА	Rondelle plate Arandela plana	Unterlegscheibe, flach ARRUELA PLANA	1	D4x12x1 DIN 9021		X	
18	1-11433A	NUT - M4 6S DADO M4 CL.8 BR UNI5588-65 ГАЙКА M4 6S	ECROU M4 6S BULON M4 6S BR	MUTTER M4 PORCA M4 CL.8 BR UNI5588-65	1			X	
19	1-47001A	SCREW 6X14 8G DIN 985 VITE TE ВИНТ 6X14	VIS H TORNILLO TE	SCHRAUBE 6X14 8G PARAFUSO TE	1	6X14 8.8 DIN 985		X	
20	1-01637A	NUT-S.LOCK,HIGH - M6 5S DADO M6 AUT.ALTO CL6 ANEL.PLAS.B ГАЙКА САМОКОНТРЯЩАЯСЯ M6 6S	ECROU AUTOB.HAUT M6 5S TUERCA M6 AUT.ALTO CL6	MUTTER, SELBSTSICHERND M6 PORCA M6 AUT.ALTO CL6 ANEL.PLAS.B	1			X	

A = available - disponible - vorhanden - beschikbaar
= disponibile - disponible - disponivel - Доступно

B = on request - sur demande - auf Antrag - op aanvraag
= a richiesta - a petición - no pedido - По запросу

C = suggested - suggeré - vorgeschlagene - aanbevolen
= consigliato - sugerido - sugerido - Предлагается

Pos	Code	Designation Designazione ОПИСАНИЕ	Désignation Designación	Bezeichnung Designação	N.	Note Nota HOTa	A	B	C
21	EAS2090G13A	BRACKET-VALVE, INFLATOR STAFFA X VALVOLA GONFIATORE NERO BUC КРОНШТЕЙН КЛАПАНА НАКАЧКИ	SIEGE VANNE GONFLEUR ESTRIBO VALVULA INFLADOR	BÜGEL F. VENTIL AUFPUMPVORR. SCHW.TUP PRENDEDOR P/ VALVULA INSUFL.DOR PRETC	1		X		
22	EAM0006G39A	WASHER -COPPER 1/4 RONDELLA RAME 1/4 ШАЙБА	RONDELLE CUIVRE 1/4 ARANDELA COBRE 1/4	SCHEIBE - KUPFER 1/4 ARRUELA COBRE 1/4	1		X		
23	EAA0350G78A	PRESSURE LIMITER VALVE VALVOLA LIMITATRICE PRESSIONE * КЛАПАН ПРЕВЫШЕНИЯ ДАВЛЕНИЯ	VANNE REDUCTEUR DE PRESSION REGULATOR DE PRESION	DRUCKREDUZIERVENTIL * VALVULA LIMITADORA PRESSÃO *	1		X		
24	1-16509A1	SCREW TCEI 6X25 8G VITE TCEI ВИНТ TCEI M6X25	VIS CHc TORNILLO TCEI	SCHRAUBE TCEI 6X25 8G PARAFUSO TCEI	1	M6X25 ISO 4762	X		
25	EAM0062G71A	LONG TUBE CYLINDER ARM TUBO LUNGO CILINDRO BRACCIO ШЛАНГ ДЛИННЫЙ	TUYAU LONG CYLINDRE BRAS TUBO LARGO CILINDRO BRAZO	LANGSCHLAUCH, ARMZYLINDER TUBO LONGO CILINDRO BRAÇO	1			X	
26	1-15979A	SCREW - PIERCED 1/4 VITE FORATA 1/4 ВИНТ С ОТВЕРСТИЕМ 1/4"	VIS PERCEE 1/4 TORNILLO 1/4	HOHLSCHRAUBE 1/4 PARAFUSO FURADO 1/4	1		X		
27	EAA0349G76A	RING- BOX, GREASE ANELLO PORTAGRASSO ZINCATO BIANCO КОЛЬЦО ЕМКОСТИ СО СМАЗКОЙ	COURONNE BOITE GRAISSE ANILLO PORTAGRASA GALVANIZADO BLANCC	RING F. MONTAGEPASTEBEHÄLTER ANEL PORTA-LUBRIFICANTE ZINC. BRANCO	1			X	
28	1-16409A	SCREW TCEI 6X20 8G VITE TCEI ВИНТ TCEI M6X20	VIS CHc TORNILLO TCEI	SCHRAUBE TCEI 6X20 PARAFUSO TCEI	1	M6 x 30 UNI 5931	X		
29	EAM0063G55A	LONG TUBE CYLINDER ARM TUBO LUNGO CILINDRO BRACCIO ШЛАНГ ДЛИННЫЙ	TUYAU LONG CYLINDRE BRAS TUBO LARGO CILINDRO BRAZO	LANGESCHLAUCH, ARMZYLINDER TUBO LONGO CILINDRO BRAÇO	1			X	
30	EAK0306G05A	KIT FOR FILTER KIT FISSAGGIO FILTRO КРОНШТЕЙН КРЕПЛЕНИЯ БЛОКА ПОДГОТОВ	KIT FIXATION FILTRE KIT FIJACIÓN FILTRO	BEFESTIGUNGSSET FILTER KIT FIXAÇÃO FILTRO	1			X	
31	EAM0063G56A	LONG TUBE CYLINDER ARM TUBO LUNGO CILINDRO BRACCIO ШЛАНГ ДЛИННЫЙ	TUYAU LONG CYLINDRE BRAS TUBO LARGO CILINDRO BRAZO	LANGESCHLAUCH, ARMZYLINDER TUBO LONGO CILINDRO BRAÇO	1			X	
34	EAA0439G84A	FILTER-PRESS.REDUCER-LUBRIC.ASSY GRUPPO FILTRO RIDUTTORE+LUBRIFICATOF ФИЛЬТР+ЛУБРИКАТОР+РЕГУЛЯТОР ДАВЛЕН	GROUPE FILTRE REDUCTEUR+LUBRIFICATEL GRUPO FILTRO REDUCTOR+LUBRIFICADOR	WARTUNGSEINHEIT CONJUNTO FILTRO REDUTOR+LUBRIFICADO	1	X		X	
36	2-13257A	HALF RING SEMICOLLARE STRINGITU.D.12 ПОЛУКОЛЬЦО	DEMI-COLLIER SEMI ANILLO	ZWEITEILIGES KLEMMSTÜCK ANEL METADE	1			X	
37	1-16709	SCREW VITE TCEI ВИНТ	VIS CHc TORNILLO TCEI	ZYL.SCHR.INNENS. 6X35 8.8 A2RUNI5931 PARAFUSO TCEI	1			X	
38	1-11633A	NUT-HEX. M6 6S DADO M6 CL.8 BR-MEDIO ГАЙКА M6 6S	ECROU M6 6S TUERCA M6 CL.8 BR-MEDIO	MUTTER M6 PORCA M6 CL.8 BR-MEDIO	1	M6 6S UNI 5588		X	
39	EAA0356G63A	MICROSWITCH FIXING GROUP GRUPPO FISSAGGIO MICRO МИКРОВЫКЛЮЧАТЕЛЬ	JEU FIXATIONMICRO JUEGO AJUSTE MICRO	MIKROSCHALTER BEFEST.SATZ CONJUNTO FIXAÇÃO MICRO	1			X	
39	EAA0363G45A	UL-CSA MICROSWITCH FIXING GROUP GRUPPO FISSAGGIO MICRO UL-CSA ДЕРЖАТЕЛЬ МИКРОВЫКЛЮЧАТЕЛЯ	GROUPE FIXATION MICRO UL-CSA GRUPO FIJACIÓN MICRO UL-CSA	BEFESTIGUNGSEINHEIT MIKROSCHALTER UL CONJUNTO FIXAÇÃO MICRO UL-CSA	1			X	

A = available - disponible - vorhanden - beschikbaar
= disponibile - disponible - disponivel - Доступно

B = on request - sur demande - auf Antrag - op aanvraag
= a richiesta - a petición - no pedido - По запросу

C = suggested - suggeré - vorgeschlagene - aanbevolen
= consigliato - sugerido - sugerido - Предлагается

Pos	Code	Designation Designazione ОПИСАНИЕ	Désignation Designación	Bezeichnung Designação	N.	Note Nota HOTa	A	B	C
40	1-40709A	SCREW TBEI M6X12 8G VITE TBEI ВИНТ М6Х12 ОЦИНКОВАННЫЙ	VIS BHc TORNILLO TBEI	BOGEN. INNENS. M6X12 12.9WE.VERZ. PARAFUSO TBEI	1	M6X12 8G ZINC.YELL.	X		
41	EAM0062G55A	SLIDING BLOCK PATTINO ПОЛЗУН	PATIN PATÍN	GLEITSCHUH PATIM	1			X	
42	1-22733A	NUT - M12 6S DADO M12 CL.8 BR ГАЙКА M12 6S	ECROU M12 6S TUERCA M12 CL.8 BR	MUTTER M12 6S PORCA M12 CL.8 BR	1	M12 8S DIN 936	X		
43	1-35810	SCREW VITE ВИНТ	VIS TORNILLO	SCHRAUBE PARAFUSO	1	M12X40 12K UNI 5925-67	X		
44	1-35710	SCREW FLAT POINT M12x35 ISO 4028 VITE ВИНТ С ПЛОСКОЙ ГОЛОВКОЙ	VIS TORNILLO	SCHRAUBE M12x35 ISO 4028 PARAFUSO	1		X		
45	1-36010	SSCR W/Dog Point - M12 x 50mm VITE STEI ВИНТ M12X50	VIS FHc TORNILLO STEI	SCHRAUBE 12X50 VERZ. PARAFUSO STEI	1	ISO 4028 DIN 915		X	
46	EAS2102G29A	FULCRUM FOR CATCH FERMO ANTI SVITAMENTO ПЛАСТИНА ЦЕНТРИРУЮЩАЯ	ARRET P.PRISE TOPE P.TOMA	STOPPER F.FANG FIXADOR ANTI DESPARAFUSAMENTO	1			X	
47	1-16309	SCREW HEX SOCKET M 6X16 VITE TCEI ВИНТ М6Х16	VIS CHc TORNILLO TCEI	SCHRAUBE TCEI 6X16 PARAFUSO TCEI	1	M6X16 8K ISO 4762	X		
48	EAM0032G94A	HOOK FOR INFLATING GAUGE GANCIO ATTACCO PISTOLA КРЮК	CROCHET PISTOLET DE GONFLAGE GANCHO PISTOLA HINCHADO	HAKEN, FÜLLMANNOMETER GANCHO CONEXAO PISTOLA	1			X	
49	1-11733	NUT M8 DADO M8 CL.8 ГАЙКА M8	ECROU M8 6S TUERCA M8 6S	SECHSKANTMUTTER M 8 -8-A2J PORCA M8 CL.8	1	M8 8K / DIN934 UNI5588-65	X		
50	1-24479A	1/4 CYL. + ORING ORIENTABLE FITTING RACCORDO ORIENT. 1/4 CIL. CON ORING СОЕДИНИТЕЛЬ РЕГУЛИРУЕМОЕ	RACCORD ORIENTABLE RACOR ORIENTABLE	VERSTELLBARER AUFSCHRAUBUNG JUNÇÃO ORIENTÁVEL	1	X	X		
51	1-15679A	FITTING 1/4 RACCORDO A INNESTO RAPIDO ШТУЦЕР 1/4"	RACCORD RAPIDE CONEXIÓN DE CONEXIÓN RÁPIDA	VERSCHRAUBUNG 1/4 JUNÇÃO	1		X		
52	1-16979A	FITTING, QUICK FEM.D10 RACCORDO PRESA RAPIDA FEM.D10 ШТУЦЕР D10	RACCORD RAPIDE FEM.D10 CONEXIÓN RAPIDO FEM.D10	SCHNELLVERSCHRAUBUNG JUNÇÃO TOMADA RAPIDA FEM.D10	1	(plastic)	X		
53	EAW0265G69A	UPPER BEAD BREAKER TRANSDUCER CABLE CAVO TRASDUTTORE STALL. SUPERIORE КАБЕЛЬ ДАТЧИКА ВЕРХНЕГО РАЗБОРТИРОВ	CABLE TRANSDUCTEUR CABLE TRANSDUCTOR	KABEL MESSWERTGEBER CABO TRANSDUTOR DESM. PNEU SUPERIOR	1		X		
53	EAW0276G72A	UL-CSA LOWER BEAD BREAKER TRANSD. CA CAVO TRASD. STALLONATORE INF. UL-CSA КАБЕЛЬ ДАТЧИКА НИЖНЕГО РАЗБОРТИРОВИ	CABLE TRANSD. DETALONNEUR INF. UL-CSA CABLE TRANSD. DESTALONADOR INF. UL-CSA	KABEL MESSWERTGEBER ABDR. UNTEN UL-C CABO TRANSD. DESMONT. PNEU INF. UL-CSA	1		X		
54	EAW0265G70A	LOWER BEAD BREAKER TRANSDUCER CABLE CAVO TRASDUTTORE STALL. INFERIORE КАБЕЛЬ ДАТЧИКА РАЗБОРТИРОВЩИКА	CABLE TRANSDUCTEUR CABLE TRANSDUCTOR	KABEL MESSWERTGEBER CABO TRANSDUTOR DESM. PNEU INFERIOR	1		X		
54	EAW0276G73A	UPPER BEAD BREAKER TRANSD. CABLE CAVO TRASD. STALLONATORE SUP. КАБЕЛЬ ДАТЧИКА ВЕРХНЕГО РАЗБОРТИРОВ	CABLE TRANSD. DETALONNEUR SUP. CABLE TRANSD. DESTALONADOR SUP.	KABEL MESSWERTGEBER ABDR. OBEN CABO TRANSD. DESMONT. PNEU SUP.	1	UL-CSA	X		

A = available - disponible - vorhanden - beschikbaar
= disponibile - disponible - disponivel - Доступно

B = on request - sur demande - auf Antrag - op aanvraag
= a richiesta - a petición - no pedido - По запросу

C = suggested - suggeré - vorgeschlagene - aanbevolen
= consigliato - sugerido - sugerido - Предлагается

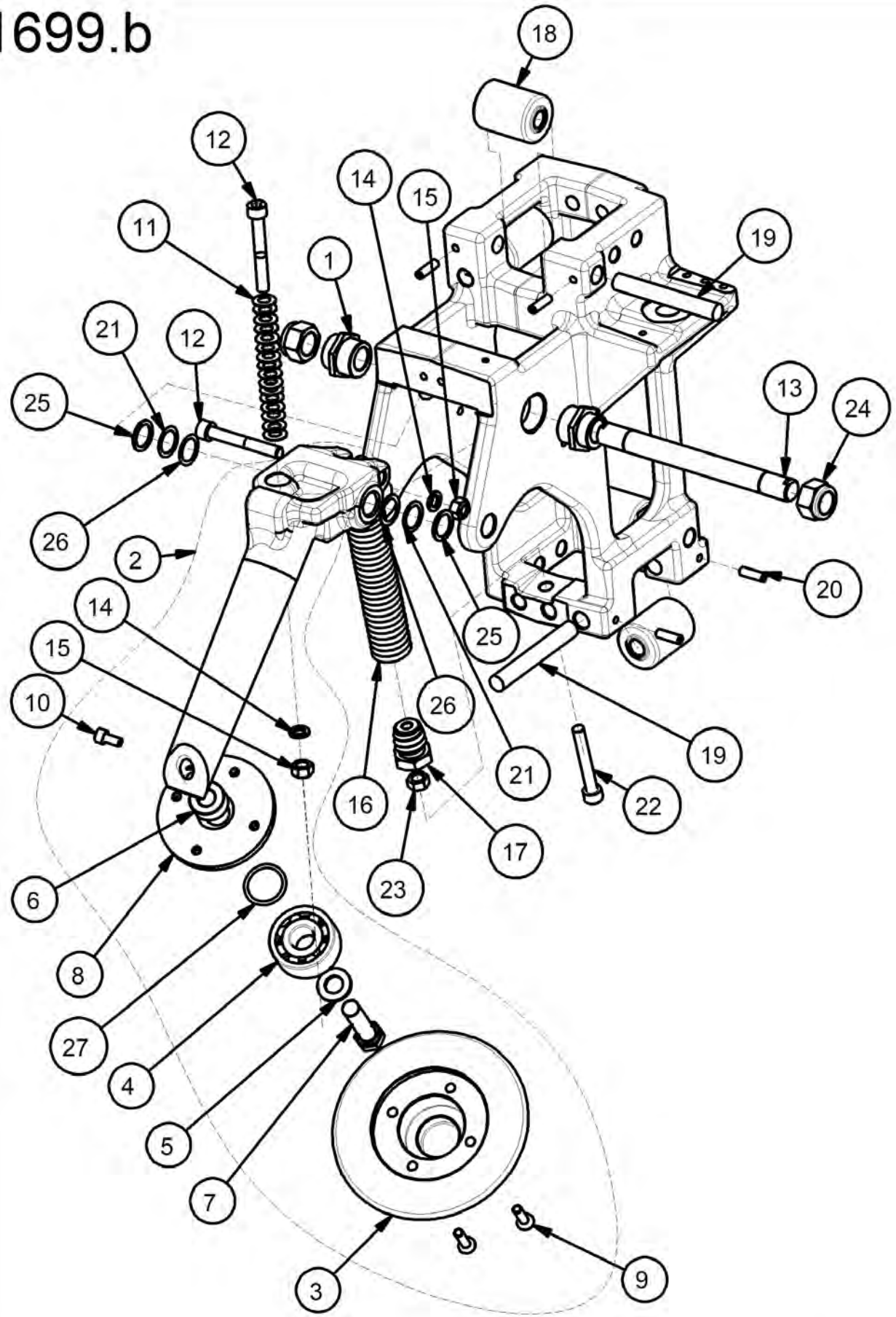
Pos	Code	Designation Designazione ОПИСАНИЕ	Désignation Designación	Bezeichnung Designação	N.	Note Nota HOTa	A	B	C
55	2-15157A	CABLE P-CLAMP, NYLON FERMACAVO P IN NYLON КАБЕЛЬ P-CLAMP	SERRE CABLE, NYLON SUJETA CABLE, NYLON	RASTLEITER, NYLON PARA-CABO P EM NYLON	1			X	
56	1-9741	WASHER d.5 RONDELLA P. d.5 ZINC. ШАЙБА D 5	RONDELLE d.5 ARANDELA D.5 GALVANIZ.	SCHEIBE B 5,3 -A2J ARRUELA P. d.5 ZINC.	1	D5		X	
57	1-14809A	SCREW TCEI 5X10 8G VITE TCEI ВИНТ TCEI 5X10 8G	VIS CHc TORNILLO TCEI	ZYL.SCHR. INNENS. 5X10 8.8 PARAFUSO TCEI	1	M5 x 10 ISO 4762		X	
58	2-14757A	STRAIGHT CONDUIT FITTING PG29/NW29 RACCORDO RAPIDO NERO PG29/NW29 ВТУЛКА ПРЯМАЯ PG29/NW29	RACCORD RAPIDE PG29/NW29 CONEXIÓN RÁPIDA PG29/NW29	SCHNELLVERSCHRAUBUNG PG29/NW29 JUNÇÃO RÁPIDA PRETA PG29/NW29	1	PG29/NW29		X	
59	1-04183A	HEXAGONAL COUNTER NUT PG29 BLACK DADO PG29 NERO (CONTRODADO)X SKINTOI КОНТРГАЙКА PG29	CONTRE-ECROU PG29 BLACK TUERCA PG29 BLACK	GEGENMUTTER, - PG 29 PORCA PG29 PRETA (CONTRA-PORCA)X SKIN	1			X	
60	1-11376A	D64.5 SNAP-IN PLUG FOR PLATE TAPPO D64.5 X FORI SU LAMIERA D64,5 ВСТАВКА	BOUCHON D64.5 X PERÇAGES SUR TOLE TAPÓN D64.5 PARA ORIFICIOS SOBRE CHAPA	VERSCHLUSS D64.5 F. BOHRUNGEN AM BLEC TAMPA D64.5 P/ FUROS NA CHAPA	1			X	
61	2-12657A	CABLE SLEEVE CLAMP SIZE 0.5" FASCETTA CON PROT.GOM.D.0,5" ЗАЖИМ КАБЕЛЯ 0,5"	COLLIER AVEC PROT.CAOUTCH.D.0,5" ABRAZADERA CON PROTEC. DE GOMA 0.5"	KABELBAND MIT GUMMISCHUTZ D. 0,5" FAIXA COM PROT.EMBORR..D.0,5"	1			X	
62	1-9933	NUT, PREVAILING TORQUE M6 DADO M6 AUT. BAS.CL.6 ANE.PLA.BI Гайка	ECROU M6 AUTO-BL. TUERCA M6 AUT. BAS.CL.6	MUTTER, SELBSTSICHERND M6 PORCA M6 AUT. BAIX.CL.6 ANE.PLA.BI	1	M6 DIN 985		X	
63	1-12379A	DISTRIBUTOR,MULTI-TEE 08-06 DISTRIBUTORE MULTI-TEE 08-06 РАСПРЕДЕЛИТЕЛЬ MULTI-TEE 08-06	DISTRIBUTEUR MULTI TE 08-06 DISTRIBUIDOR MULTI T 08-06	VERTEILER MULTI-TEE 08-06 DISTRIBUIDOR MULTI-TEE 08-06	1	(option)		X	
64	EAC0094G49A	CAP, FITTING D.8 TAPPO PER RACCORDI D.8 ЗАГЛУШКА ШТУЦЕРА D 8	BOUCHON POUR RACCORDS D.8 TAPON CONEXIÓN D.8	ABDECKKAPPE, VERSCHRAUBUNG D.8 TAMPA PARA JUNÇÕES D.8	1	(option)		X	
65	EAM0070G50A	BLACK CONDUIT NW29 L=1250 TUBO CORRUGATO NERO NW29 L=1250 КОРОБ ЧЕРНЫЙ NW29 L=1250	TUBE TUBO	SCHLAUCH TUBO CORRUGADO PRETO NW29 L=1250	1			X	
66	EAM0062G67A	MACHINED LATERAL COVER COPERTURA ESTERNA LAV. КОЖУХ	HABILLAGE EXTERIEUR TRAB. COBERTURA EXTERNA	EXTERNALDECKUNG COBERTURA EXTERNA LAV.	1			X	
67	1-22323A	SELF-TAPPING SCREW VITE AUTOFILETTANTE ВИНТ САМОНАРЕЗАЮЩИЙ	VIS AUTOTAR. TORNILLO AUTORR.	AUTOM SCHNEIDSCHRIB PARAFUSO AUTO-ROSCANTE	1	"D5,5X15 MM"		X	
68	EAM0074G31A	BEAD BREAKER END STROKE FINE CORSA STALLONATORE ОГРАНИЧИТЕЛЬ ХОДА РАЗБОРТИРОВЩИКА	DETALONNEUR FIN DE COURSE DESTALONADORA FINAL DE CARRERA	WULSTABLOSER ENDSCHALTER LIM. DE CURSO DESMONT. PNEU	1			X	
69	1-34301A	SCREW HEX 10X20 8G VITE TE ВИНТ 10X20 8G	VIS H TORNILLO TE	SCHRAUBE HEX 10X20 PARAFUSO TE	1			X	
70	EAA0362G17A	TC LIFT GROUP GRUPPO SOLLEVAMENTO MACCHINA КРОНШТЕЙН ДЛЯ ПОДЪЕМА	GROUPE ELEVATION MACHINE GRUPO ELEVACIÓN MÁQUINA	MASCHINENHEBEGRUPPE CONJUNTO LEVANTAMENTO MÁQUINA	1			X	
71	EAS2131G27A	MICROSWITCH CABLE FIXING FISSAGGIO CAVO MICROSWITCH ФИКСАТОР КАБЕЛЯ МИКРОВОКЛЮЧАТЕЛЯ	FIXATION CABLE MICRORUPTEUR FIJACIÓN CABLE MICROSWITCH	KABELBEFESTIGUNG MIKROSCHALTER FIXAÇÃO CABO MICROINTERRUPTOR	1			X	

A = available - disponible - vorhanden - beschikbaar
= disponibile - disponible - disponivel - Доступно

B = on request - sur demande - auf Antrag - op aanvraag
= a richiesta - a petición - no pedido - По запросу

C = suggested - suggeré - vorgeschlagene - aanbevolen
= consigliato - sugerido - sugerido - Предлагается

1699.b



05/2012

Pos	Code	Designation Designazione ОПИСАНИЕ	Désignation Designación	Bezeichnung Designação	N.	Note Nota HOTa	A	B	C
1	EAM0069G07A	ECCENTRIC HEXAGON ECCENTRICO ЭКЦЕНТРИКОВЫЙ ШЕСТИГРАННИК	EXCENTRIQUE EXCÉNTRICO	EXZENTER EXCENTRICO	1		X		
2	EAA0347G52A	UPPER DISK GROUP G.DISCO SUPERIORE КОМПЛЕКТ ВЕРХНЕГО ДИСКА	JEU DISQUE SUP. JUEGO DISCO SUP.	SATZ OBERE PLATTE G.DISCO SUPERIOR	1			X	
3	EAC0096G43A	BEAD BREAKER DISK DISCO STALLONATORE ДИСК ОТБОРТИРОВЩИКА	DISQUE DETALONNEUR DISCO DESTALONADOR	ABDRÜCKSCHEIBE DISCO DESMONT. PNEU	1		X		
4	1-06963A	SINGLE ROD BEARING CUSCINETTO A RULLI ПОДШИПНИК	COUSSINET A ROULEAUX COJINETE DE RODILLOS	ROLLENLAGER ROLAMENTO DE ROLOS	1	17x47x19		X	
6	EAM0062G17A	PIN PERNO ПАЛЕЦ	AXE PERNO	STIFT PINO	1		X		
7	1-36501A	SCREW VITE ВИНТ	VIS TORNILLO	SCHRAUBE PARAFUSO	1	M12x50 8,8 ISO 4017		X	
8	EAM0085G12A	RING ANELLO КОЛЬЦО	BAGUE ANILLO	RING ANEL	1			X	
9	1-26903A	SCREW VITE ВИНТ	VIS TORNILLO	SCHRAUBE PARAFUSO	1	M6x25 10,9 ISO 10642		X	
10	1-60809A	SCREW TCEI 6X14 8G VITE TCEI ВИНТ TCEI M6X14	VIS CHc TORNILLO TCEI	ZYL.SCHR. INNENS. 6X14 8.8 BR UNI5931-67 PARAFUSO TCEI	1	M6X14 8K ISO 4762	X		
11	1-04443A	SPRING (BELLEVILLE TYPE) 8.2x16x0.4 DIN MOLLA A TAZZA De16xDi8.2x0.4 ПРУЖИНА	RESSORT BELLEVILLE De16xDi8.2x0.4 MUILLA CÓNICO De16xDi8.2x0.4 DIN 2093	TELLERFEDER De16xDi8.2x0.4 DIN 2093 MOLA CONCAVA De16xDi8.2x0.4 DIM 2093	1		X		
12	1-18509A	SCREW, HEX SOCKED HEAD CAP, 8X60 8G VITE TCEI ВИНТ С ШЕСТИГРАННОЙ ГОЛОВКОЙ	VIS CHc TORNILLO TCEI	ZYL.SCHR. INNE. 8X60 8.8 BR UNI5931-67(B) PARAFUSO TCEI	1			X	
13	EAM0062G21A	BEAD BREAKER ARM PIN PERNO BRACCIO STALLONATORE ПАЛЕЦ РЫЧАГА РАЗБОРТИРОВЩИКА	AXE BRAS DETALONNEUR PERNO BRAZO DESTALONADOR	BOLZEN ABDRÜCKARM PINO BRAÇO DESMONT. PNEU	1		X		
14	1-25841A	PLANE WASHER Di 8.4x14x1.6 UNI6592 ZINC RONDELLA PIANA ШАЙБА 8,4X14X1.6 ОЦИНКОВАННАЯ	RONDELLE ARANDELA	SCHEIBE Di 8.4x14x1.6 UNI6592 ZINC ARRUELA PLANA	1		X		
15	1-10033	HEX NUT PREVAILING TORQUE M8 DADO M8 AUTO.BASSO CL6 ГАЙКА M8	ECROU M8 5S TUERCA M8 5S AUTOBLOQ.BAJO	MUTTER, SELBSTSICHERND M8 PORCA M8 AUTO.BAIXO CL6	1		X		
16	1-06767A	TRACTION SPRING 5X28X180 MOLLA TRAZ. Ø5xØ28x180 ПРУЖИНА 5X28X180	RESSORT TRACTION Ø5xØ28x180 MUILLA DE TRAC. Ø5xØ28x180	ZUGFEDER Ø5xØ28x180 MOLA TRAC. Ø5xØ28x180	1		X		
17	EAM0062G22A	DRILLED HEXAGONAL HEAD BOLT BULLONE FORATO БОЛТ С ОТВЕРСТИЕМ	BOULON PERCE BULÓN PERFORADO	LOCHBOLZEN PARAFUSO FURADO	1		X		
18	EAM0062G54A	ROLLER RULLO РОЛИК	ROULEAU RODILLO	ROLLE ROLO	1			X	

A = available - disponible - vorhanden - beschikbaar
= disponibile - disponible - disponivel - Доступно

B = on request - sur demande - auf Antrag - op aanvraag
= a richiesta - a petición - no pedido - По запросу

C = suggested - suggeré - vorgeschlagene - aanbevolen
= consigliato - sugerido - sugerido - Предлагается

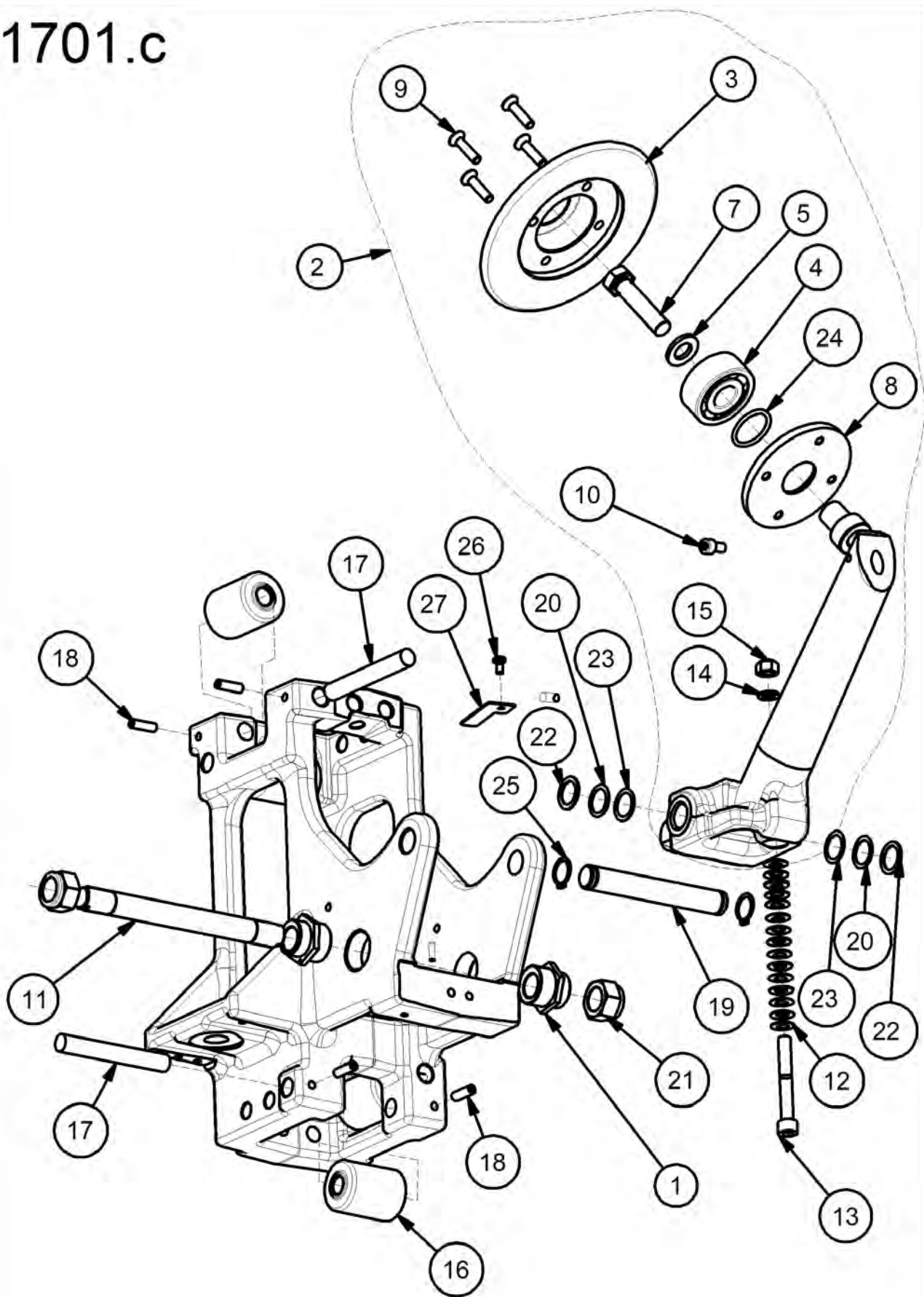
Pos	Code	Designation Designazione ОПИСАНИЕ	Désignation Designación	Bezeichnung Designação	N.	Note Nota HOTa	A	B	C
19	1-24052A	PIN SPINA ПАЛЕЦ	GOUILLE PASADOR	STIFT TOMADA	1	12X90 UNI EN 28734		X	
20	1-52910A	SCREW VITE ВИНТ	VIS TORNILLO	SCHRAUBE PARAFUSO	1	M6X20 12K		X	
21	1-27641A	WASHER 16x22x05 DIN 988 RONDELLA ШАЙБА 16X22X0,5	RONDELLE 16x22x05 ARANDELA	SCHEIBE 16x22x05 DIN 988 ARRUELA	1			X	
22	1-18409A	SCREW, HEX SOCKET HEAD M8X55 VITE TCEI ВИНТ С ШЕСТИГРАННОЙ ГОЛОВКОЙ	VIS CHc TORNILLO TCEI	ZYL.SCHR. INNE. 8X55 8.8 BR UNI5931-67(B) PARAFUSO TCEI	1			X	
23	1-11733	NUT M8 DADO M8 CL.8 ГАЙКА M8	ECROU M8 6S TUERCA M8 6S	SECHSKANTMUTTER M 8 -8-A2J PORCA M8 CL.8	1	M8 8K / DIN934 UNI5588-65		X	
24	1-25033A	NUT - S.LOCK,LOW- M16 DADO M16 AUT.BAS.CL.6 ANE.PLA.BI ГАЙКА САМОКОНТРЯЩАЯСЯ M16	ECROU AUTOBL.BAS M16 TUERCA M16 AUT.BAS.CL.6	MUTTER M16 SELBSTH. NIEDR. KL.6 DIN985 PORCA M16 AUT.BAIX.CL.6 ANE.PLA.BI	1			X	
25	1-23141A	SHIM RING S D.16X22X1 DIN988 RONDELLA SPESSOR. D.16X22X1 ШАЙБА 16X22X1	RONDELLE EPAISSEUR D.16X22X1 ARANDELA ESPESOR D.16X22X1	PASSSCHEIBE 16 X 22 X1 ARRUELA ESPESS. D.16X22X1	1			X	
26	1-30141A	WASHER- STEEL 16.2X22X0.2 RONDELLA ACCIAIO 16,2x22x0,2 ШАЙБА 16,2X22X0,2	RONDELLE ACIER 16,2x22x0,2 ARANDELA ACERO 16,2x22x0,2 DIN 988	UNTERLEGSCHIEBE STAHL 16,2X22X0,2 ARRUELA AÇO 16,2x22x0,2	1	DIN 988		X	
27	8-11414A	OR SEAL GUARNIZIONE OR МАЖЕТА	JOINT TORIQUE JUNTA OR	OR-DICHTUNG VEDAÇÃO OR	1	25.07X2.62 OR310C		X	

A = available - disponible - vorhanden - beschikbaar
= disponibile - disponible - disponivel - Доступно

B = on request - sur demande - auf Antrag - op aanvraag
= a richiesta - a petición - no pedido - По запросу

C = suggested - suggeré - vorgeschlagene - aanbevelen
= consigliato - sugerido - sugerido - Предлагается

1701.c



08/2013

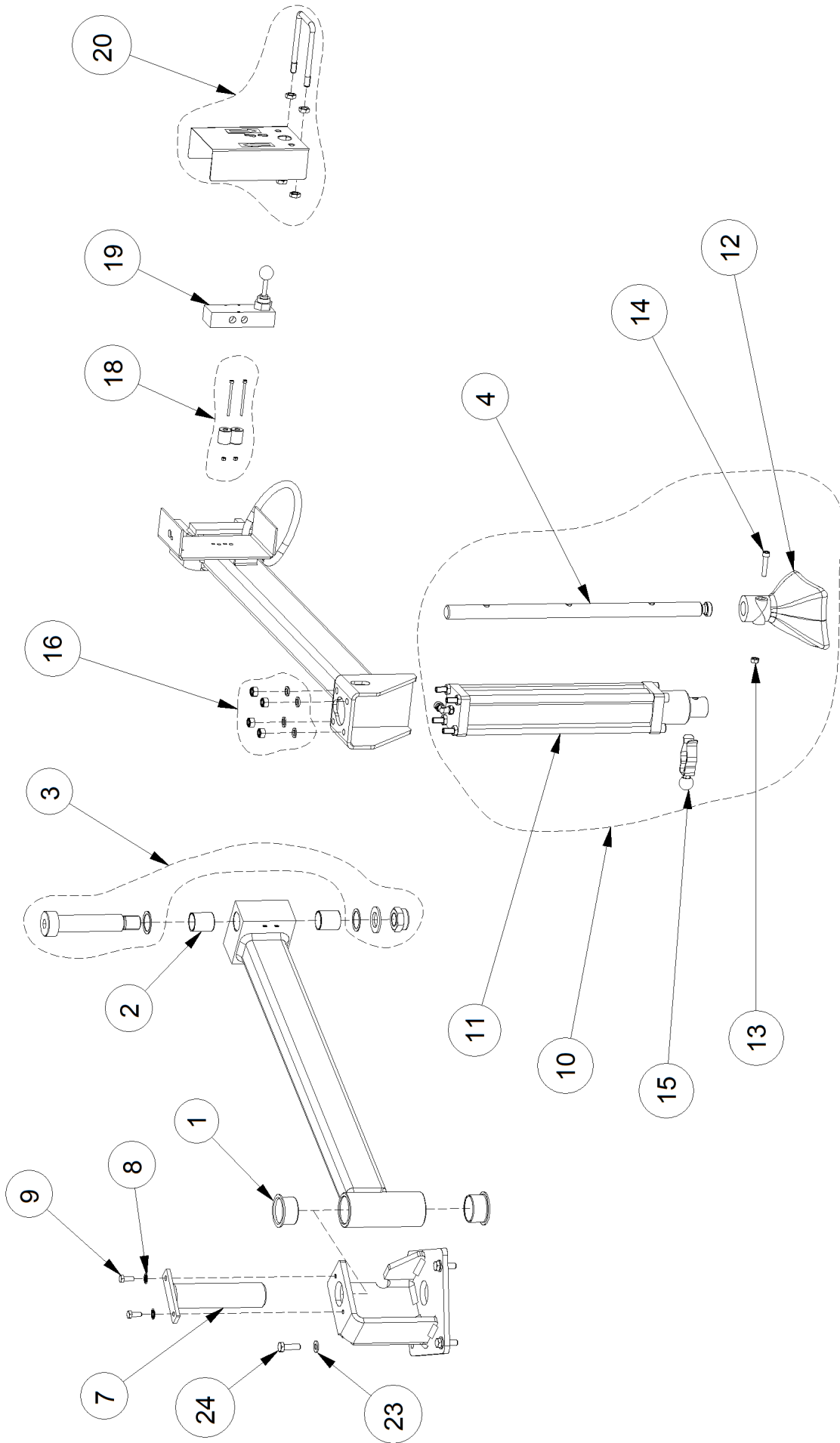
Pos	Code	Designation Designazione ОПИСАНИЕ	Désignation Designación	Bezeichnung Designação	N.	Note Nota HOTa	A	B	C
1	EAM0069G07A	ECCENTRIC HEXAGON ЕССЕНТРИКО ЭКЦЕНТРИКОВЫЙ ШЕСТИГРАННИК	EXCENTRIQUE EXCÉNTRICO	EXZENTER EXCENTRICO	1		X		
2	EAA0347G51A	LOWER BEAD BREAKER BRACCIO STALLONATORE INFERIORE РАЗБОРТИРОВЩИК	BRAS DETALONNEUR INFERIEUR BRAZO DESTALONADOR INFERIOR	UNTERER ABDRÜCKARM BRAÇO DESMONT. PNEU INFERIOR	1			X	
3	EAC0096G43A	BEAD BREAKER DISK DISCO STALLONATORE ДИСК ОТБОРТИРОВЩИКА	DISQUE DETALONNEUR DISCO DESTALONADOR	ABDRÜCKSCHEIBE DISCO DESMONT. PNEU	1		X		
4	1-06963A	SINGLE ROD BEARING CUSCINETTO A RULLI ПОДШИПНИК	COUSSINET A ROULEAUX COJINETE DE RODILLOS	ROLLENLAGER ROLAMENTO DE ROLOS	1	17x47x19		X	
5	1-10241A	WASHER -PISTON d.12 RONDELLA P. D.12X24 Z.BIANCA ШАЙБА D 12	RONDELLE DIAM 12 ARANDELA P.D.12 GALVANIZ.	KOLBENSCHIEBE D.12 ARRUELA P.	1	D12x24x2.5 DIN 433	X		
6	EAM0062G17A	PIN PERNO ПАЛЕЦ	AXE PERNO	STIFT PINO	1		X		
7	1-36501A	SCREW VITE ВИНТ	VIS TORNILLO	SCHRAUBE PARAFUSO	1	M12x50 8,8 ISO 4017		X	
8	EAM0085G12A	RING ANELLO КОЛЬЦО	BAGUE ANILLO	RING ANEL	1			X	
9	1-26903A	SCREW VITE ВИНТ	VIS TORNILLO	SCHRAUBE PARAFUSO	1	M6x25 10,9 ISO 10642		X	
10	1-60809A	SCREW TCEI 6X14 8G VITE TCEI ВИНТ TCEI M6X14	VIS CHc TORNILLO TCEI	ZYL.SCHR. INNENS. 6X14 8.8 BR UNI5931-67 PARAFUSO TCEI	1	M6X14 8K ISO 4762		X	
11	EAM0062G21A	BEAD BREAKER ARM PIN PERNO BRACCIO STALLONATORE ПАЛЕЦ РЫЧАГА РАЗБОРТИРОВЩИКА	AXE BRAS DETALONNEUR PERNO BRAZO DESTALONADOR	BOLZEN ABDRÜCKARM PINO BRAÇO DESMONT. PNEU	1		X		
12	1-04443A	SPRING (BELLEVILLE TYPE) 8.2x16x0.4 DIN MOLLA A TAZZA De16xDi8.2x0.4 ПРУЖИНА	RESSORT BELLEVILLE De16xDi8.2x0.4 MUELLA CÓNICO De16xDi8.2x0.4 DIN 2093	TELLERFEDER De16xDi8.2x0.4 DIN 2093 MOLA CONCAVA De16xDi8.2x0.4 DIM 2093	1			X	
13	1-18509A	SCREW, HEX SOCKED HEAD CAP, 8X60 8G VITE TCEI ВИНТ С ШЕСТИГРАННОЙ ГОЛОВКОЙ	VIS CHc TORNILLO TCEI	ZYL.SCHR. INNE. 8X60 8.8 BR UNI5931-67(B) PARAFUSO TCEI	1			X	
14	1-25841A	PLANE WASHER Di 8.4x14x1.6 UNI6592 ZINC RONDELLA PIANA ШАЙБА 8,4X14X1.6 ОЦИНКОВАННАЯ	RONDELLE ARANDELA	SCHEIBE Di 8.4x14x1.6 UNI6592 ZINC ARRUELA PLANA	1			X	
15	1-10033	HEX NUT PREVAILING TORQUE M8 DADO M8 AUTO.BASSO CL6 ГАЙКА M8	ECROU M8 5S TUERCA M8 5S AUTOBLOQ.BAJO	MUTTER, SELBSTSICHERND M8 PORCA M8 AUTO.BAIXO CL6	1			X	
16	EAM0062G54A	ROLLER RULLO РОЛИК	ROULEAU RODILLO	ROLLE ROLO	1			X	
17	1-24052A	PIN SPINA ПАЛЕЦ	GOUPILLE PASADOR	STIFT TOMADA	1	12X90 UNI EN 28734		X	

A = available - disponible - vorhanden - beschikbaar
= disponibile - disponible - disponivel - Доступно

B = on request - sur demande - auf Antrag - op aanvraag
= a richiesta - a petición - no pedido - По запросу

C = suggested - suggeré - vorgeschlagene - aanbevolen
= consigliato - sugerido - sugerido - Предлагается

Pos	Code	Designation Designazione ОПИСАНИЕ	Désignation Designación	Bezeichnung Designação	N.	Note Nota HOTa	A	B	C
18	1-52910A	SCREW VITE ВИНТ	VIS TORNILLO	SCHRAUBE PARAFUSO	1	M6X20 12K	X		
19	EAM0091G63A	LOCKING PIN PERNO BLOCCAGGIO ПАЛЕЦ БЛОКИРОВКИ	AXE BLOCAGE PERNO BLOQUEO	SICHERUNGSBOLZEN PINO BLOQUEIO	1		X		
20	1-27641A	WASHER 16x22x05 DIN 988 RONDELLA ШАЙБА 16X22X0,5	RONDELLE 16x22x05 ARANDELA	SCHEIBE 16x22x05 DIN 988 ARRUELA	1			X	
21	1-25033A	NUT - S.LOCK.LOW- M16 DADO M16 AUT.BAS.CL.6 ANE.PLA.BI ГАЙКА САМОКОНТРЯЩАЯСЯ M16	ECROU AUTOBL.BAS M16 TUERCA M16 AUT.BAS.CL.6	MUTTER M16 SELBSTH. NIEDR. KL.6 DIN985 PORCA M16 AUT.BAIX.CL.6 ANE.PLA.BI	1		X		
22	1-23141A	SHIM RING S D.16X22X1 DIN988 RONDELLA SPESSOR. D.16X22X1 ШАЙБА 16X22X1	RONDELLE EPAISSEUR D.16X22X1 ARANDELA ESPESOR D.16X22X1	PASSSCHEIBE 16 X 22 X1 ARRUELA ESPESS. D.16X22X1	1		X		
23	1-30141A	WASHER- STEEL 16.2X22X0.2 RONDELLA ACCIAIO 16,2x22x0,2 ШАЙБА 16,2X22X0,2	RONDELLE ACIER 16,2x22x0,2 ARANDELA ACERO 16,2x22x0,2 DIN 988	UNTERLEGSCHIEBE STAHL 16,2X22X0,2 ARRUELA AÇO 16,2x22x0,2	1	DIN 988	X		
24	8-11414A	OR SEAL GUARNIZIONE OR МАНЖЕТА	JOINT TORIQUE JUNTA OR	OR-DICHTUNG VEDAÇÃO OR	1	25.07X2.62 OR310C	X		
25	1-3977	RETAINING RING FOR SHAFTS D16 DIN471 ANELLO D'ARRESTO X ALBERI D16 ЗАЖИМНОЕ КОЛЬЦО ВАЛА D16	BAGUE DE BUTEE,AXE d.16 ANILLO DE TOPE PARA EJES D16	SICHERUNGSRING 16MM ANEL DE PARADA P/ EIXOS D16	1			X	
26	1-31606A	SCREW, PAN HEAD PHILL.,M4X8 DIN7985 VITE TCB ВИНТ PHILIPS M4X8	VIS CB TORNILLO TCB	LINSENSCHRAUBE M 4X 8-4.8-A2J PARAFUSO TCB	1			X	
27	EAS2138G05A	PROTECTION PLATE PIASTRA DI PROTEZIONE ЗАЩИТНЫЙ КОЖУХ	PLAQUE DE PROTECTION PLACA DE PROTECCIÓN	SCHUTZPLATTE PLACA DE PROTEÇÃO	1		X		



Pos	Code	Designation Designazione ОПИСАНИЕ	Désignation Designación	Bezeichnung Designação	N.	Note Nota HOTa	A	B	C
1	1-09465A	SELF LUBR. BUSHING PAF35260 P10 BOCCOLA AUTOLUB. PAF35260 P10 ВТУЛКА САМОСМАЗЫВАЮЩАЯСЯ	DOUILLE AUTOLUBRIANTE PAF35260 P10 CASQUILLO AUTOLUBRIFICANTE PAF35260 P10	BUCHSE, SELBSCHMIEREND PAF35260 P10 ARRUELA AUTOLUB. PAF35260 P10	2		X		
2	1-09064A	SELF LUBR. BUSHING PAP2430 P10 BOCCOLA AUTOLUB. PAP 2430 P10 ВТУЛКА САМОСМАЗЫВАЮЩАЯСЯ	DOUILLE AUTOLUBRIANTE PAP2430 P10 CASQUILLO AUTOLUBRICANTE PAP2430 P10	BUCHSE SELBSCHMIEREND PAP2430 P10 ARRUELA AUTOLUB. PAP 2430 P10	2		X		
3	EAK0316G26A	KIT FIXING ARM MH KIT FISSAGGIO BRACCIO PALO BANDIERA КОМПЛЕКТ КРЕПЛЕНИЯ РЫЧАГА MH	KIT FIXATION BRAS POTEAU DRAPEAU KIT FIJACIÓN BRAZO POSTE BANDERA	BEFESTIGUNGSSATZ ARM SCHWENKSÄULE KIT FIXAÇÃO BRAÇO TORRE BANDEIRA	1			X	
4	EAM0057G27A	PIN TOOL BRINGING PERNO PORTA UTENSILE ПАЛЕЦ ИНСТРУМЕНТА	GOUJON PORTE OUTIL PERNO PORTA HERRAMIENTA	STIFT WERKZEUGHALTER PINO PORTA FERRAMENTA	1		X		
7	EAS2107G17A	PIN FOR JOINT PERNO DI SNODO ПАЛЕЦ	PIVOT D'ARTICULATION PERNO DE ARTICULACIÓN	GELENKBOLZEN PINO DE ARTICULAÇÃO	1		X		
8	1-1548	WASHER-LOCK d.6 RONDELLA DE d.6 ШАЙБА D 6	RONDELLE DE d.6 ARANDELA DE D.6	SCHEIBE D.6 ARRUELA DE d.6 DIM 6798/A	2		X		
9	1-47001A	SCREW 6X14 8G DIN 985 VITE TE ВИНТ 6X14	VIS H TORNILLO TE	SCHRAUBE 6X14 8G PARAFUSO TE	2	6X14 8.8 DIN 985	X		
10	EAA0382G69A	ASSY, CYLINDER MH25 CILINDRO COMPLETO MH25 ЦИЛИНДР MH25 В СБОРЕ	CYLINDRE COMPLET MH25 CILINDRO COMPLETO MH25	KPL ZYLINDER MH25 CILINDRO COMPLETO MH25	1			X	
11	EAA0345G61A	CYLINDER CILINDRO CON PROLUNGA ЦИЛИНДР	VERIN AVEC RALLONGE CILINDRO CON ALARGADOR	ZYLINDER MIT VERLÄNGERUNG CILINDRO COM EXTENSÃO	1	D50	X		X
12	EAC0102G28A	BEAD PUSHER TOOL UTENSILE PREMITALLONE ИНСТРУМЕНТ НАЖИМА БОРТА	OUTIL PRESSE-TALON HERRAMIENTA APRIETA-TALÓN	WULSTANDRÜCKER FERRAMENTA PRENSA-TALÃO	1		X		
13	1-11633A	NUT-HEX. M6 6S DADO M6 CL.8 BR-MEDIO ГАЙКА M6 6S	ECROU M6 6S TUERCA M6 CL.8 BR-MEDIO	MUTTER M6 PORCA M6 CL.8 BR-MEDIO	1	M6 6S UNI 5588	X		
14	1-16609A	SCREW TCEI VITE TCEI ВИНТ TCEI	VIS CHc TORNILLO TCEI	ZYLINDERSCHRAUBE MIT INNENSECHSKANT PARAFUSO TCEI	1	M6X30 8.8 BR UNI 5931-67	X		
15	EAA0350G67A	EXTENSION CLIP AGGANCIAMENTO ESTENSIONE ЗАЖИМ УДЛИНИТЕЛЯ	ACCROCHAGE EXTENSION ENGANCHE EXTENSIÓN	KOPPLUNGSERWEITERUNG GANCHO EXTENSÃO	1			X	
16	EAK0316G35A	KIT CYLINDER FIXING KIT FISSAGGIO CILINDRO КОМПЛЕКТ КРЕПЛЕНИЯ ЦИЛИНДРА	KIT FIXATION VERIN KIT FIJACIÓN CILINDRO	ZYLINDERBEFESTIGUNGSSATZ KIT FIXAÇÃO CILINDRO	1			X	
18	EAK0329G47A	NEW FIXING KIT COMMAND MH NUOVO KIT FISSAGGIO COMANDO MH КОМПЛЕКТ КРЕПЛЕНИЯ БЛОКА УПРАВЛЕНИЯ	KIT FIXATION COMMANDE MH KIT FIJACIÓN COMANDO MH	NEUER BEFESTIGUNGSSATZ STEUERUNG MH KIT FIXAÇÃO COMANDO MH	1			X	
19	EAA0457G31A	NEW CONTROLS VALVE NUOVA VALVOLA COMANDI КЛАПАН	SOUPAPE CONTROLE VALVULA MANDO	NEUER STEUVENTIL VÁLVULA COMANDOS	1		X		X
20	EAK0329G05A	KITS FOR CONTROL PANEL KIT VALVOLA COMANDI КОМПЛЕКТ КЛАПАН	KIT VALVE COMMANDES KIT VÁLVULA MANDOS	STEUVENTILKIT KIT VÁLVULA MANDOS	1		X		

A = available - disponible - vorhanden - beschikbaar
= disponibile - disponible - disponível - Доступно

B = on request - sur demande - auf Antrag - op aanvraag
= a richiesta - a petición - no pedido - По запросу

C = suggested - suggeré - vorgeschlagene - aanbevolen
= consigliato - sugerido - sugerido - Предлагается

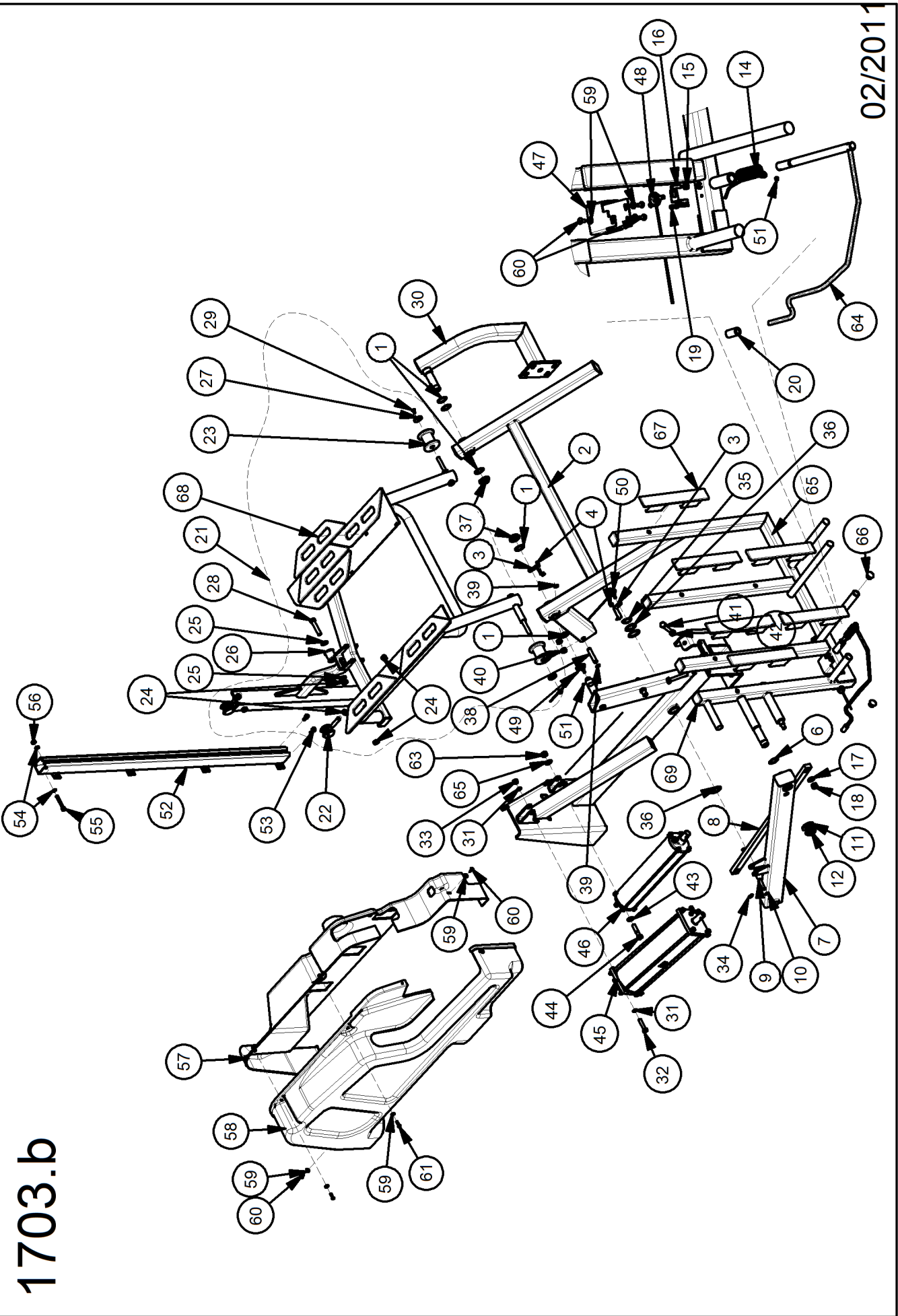
Pos	Code	Designation Designazione ОПИСАНИЕ	Désignation Designación	Bezeichnung Designação	N.	Note Nota HOTa	A	B	C
23	1-10041	WASHER D.8 RONDELLA P.D.8 Z.BIANCA ШАЙБА D 8	RONDELLE DIAM 8 ARANDELA PLANA D.8 GALVANIZ.	SCHEIBE B 8,4 -A2J ARRUELA P.D.8 Z.BRANCA	1	D8-UNI6592-69 DIN 125	X		
24	1-32701A1	SCREW M8X25 VITE TE ВИНТ M8X25	VIS H TORNILLO TE	SECHSKANTSCHRAUBE 8.8-A2J PARAFUSO TE	4	M8x25,ISO 4017 DIN933	X		

A = available - disponible - vorhanden - beschikbaar
= disponibile - disponible - disponível - Доступно

B = on request - sur demande - auf Antrag - op aanvraag
= a richiesta - a petición - no pedido - По запросу

C = suggested - suggeré - vorgeschlagene - aanbevoelen
= consigliato - sugerido - sugerido - Предлагается

1703.b



02/2011

Pos	Code	Designation Designazione ОПИСАНИЕ	Désignation Designación	Bezeichnung Designação	N.	Note Nota HOTa	A	B	C
1	1-23241A	SHIM RING (ID 25,2mm) RONDELLA DI SPESS. 25,2 X 35X0,3 КОЛЬЦО	RONDELLE 25,2*35*0,3 ARANDELA 25,2*35*0,3	DISTANZSCHEIBE 25,2 X 35X0,3 DIN988 ARRUELA DE ESPESS. 25,2 P/ 35X0,3	1		X		
2	EAA0356G66A	LIFTING ROD GROUP GRUPPO BIELLA SOLLEVAMENTO РЫЧАГ ПОДЪЕМНИКА	JEU BIELLE ELEVATION JUEGO BIELA ELEVACION	SATZ HEBEPLEUEL CONJUNTO BIELA LEVANTAMENTO	1			X	
3	EAS2111G21A	POTENTIOMETER BRACKET SUPPORTO POTENZIOMETRO КРОНШТЕЙН ПОТЕНЦИОМЕТРА	SUPPORT POTENTIOMETRE SOPORTE POTENCIOMETRO	HALTERUNG POTENTIOMETER SUORTE POTENCIOMETRO	1			X	
4	1-58609A	SCREW, HEX SOCKET CAP HEAD, M4X8 A2J VITE TCEI ВИНТ С ШЕСТИГРАННОЙ ГОЛОВКОЙ	VIS CHc TORNILLO TCEI	ZYL.SCHR. INNENS.M4X8 8.8 GALV. UNI5931 PARAFUSO TCEI	1			X	
6	1-23241A	SHIM RING (ID 25,2mm) RONDELLA DI SPESS. 25,2 X 35X0,3 КОЛЬЦО	RONDELLE 25,2*35*0,3 ARANDELA 25,2*35*0,3	DISTANZSCHEIBE 25,2 X 35X0,3 DIN988 ARRUELA DE ESPESS. 25,2 P/ 35X0,3	1		X		
7	EAA0356G68A	LIFT ROD GROUP GRUPPO BIELLA SOLLEVATORE РЫЧАГ ПОДЪЕМНИКА	JEU BIELLE ELEVATION JUEGO BIELA ELEVACION	SATZ HEBEPLEUEL CONJUNTO BIELA LEVANTADOR	1			X	
8	EAA0356G69A	ROD ASTA DI CONTRASTO ТЯГА	TIGE ASTA	STANGE HASTE DE CONTRASTE	1			X	
9	EAM0057G10A	CYLINDER ROD PIN PERNO STELO CILINDRO ПАЛЕЦ ЦИЛИНДРА	AXE TIGE VERIN PERNO VÁSTAGO CILINDRO	BOLZEN ZYLINDERSCHAFT PINO HASTE CILINDRO	1			X	
10	1-3577	RING-SNAP,SHAFT d.10 ANELLO D'ARRES.X ALBERI D10 КОЛЬЦО СТОПОРНОЕ D10	BANGUE DE BUTEE-AXE d.10 ANILLO DE PARO PARA ARBOL D.10	SICHERUNGSRING 10 X 1,00 ANEL DE PAR..X EIXOS D10	1		X		
11	1-26841A	WASHER D.24 MM,ZINC PLATED RONDELLA PIANA D.24 ZINC ШАЙБА D 24 ОЦИНКОВАННАЯ	RONDELL DIAM.24 MM,ZINC. ARANDELA PLANA D24 GALVANIZ.	UNTERLEGSCH. FL. D.24 VERZ. UNI6592-69(B) ARRUELA PLANA D.24 ZINC	1			X	
12	1-02338A	RING NUT METAL S. LOCK M25x1.5 GHIERA AUTO. M25x1.5 ZINC NORM. AN. PL. ГАЙКА КРУГЛАЯ M25X1.5	COLLIER DE SERRAGE AUTOB. M25x1.5 ABRAZADERA AUTO. M25x1.5 GALV. NORM. AN	SELBSPERREND NUTMUTTER M25x1.5 ARO AUTO. M25x1.5 ZINC NORM. AN. PL.	1		X		
14	EAM0063G77A	SPRING - RECALL WHEEL MOLLA RITORNO RUOTA ПРУЖИНА	RESSORT RETOUR ROUE MUELLE REGRESO RUEDA	RADRÜCKZUGSFEDER MOLA RETORNO RODA	1			X	
15	1-11633A	NUT-HEX. M6 6S DADO M6 CL.8 BR-MEDIO ГАЙКА M6 6S	ECROU M6 6S TUERCA M6 CL.8 BR-MEDIO	MUTTER M6 PORCA M6 CL.8 BR-MEDIO	1	M6 6S UNI 5588	X		
16	1-49810A	SCREW STEI 6X25 12K VITE STEI ВИНТ M6X25	VIS FHc TORNILLO STEI	MADEN. INNENS.6X25ZYL.12.9 BRUNI5925-67 PARAFUSO STEI	1		X		
17	1-10241A	WASHER -PISTON d.12 RONDELLA P. D.12X24 Z.BIANCA ШАЙБА D 12	RONDELLE DIAM 12 ARANDELA P.D.12 GALVANIZ.	KOLBENSCHIEBE D.12 ARRUELA P.	1	D12x24x2.5 DIN 433	X		
18	1-19933A	NUT - LOCK - M12 DIN985 DADO M12 AUT.BASSO ГАЙКА КОНТРЯЩАЯ M12	ECROU AUTOBLOQUANT M12 TUERCA M12 AUTOBLOQUEO CL6	SECHSKANTMUTTER M 12 -8-A2J PORCA M12 AUT.BAIXO CL6	1		X		
19	1-58609A	SCREW, HEX SOCKET CAP HEAD, M4X8 A2J VITE TCEI ВИНТ С ШЕСТИГРАННОЙ ГОЛОВКОЙ	VIS CHc TORNILLO TCEI	ZYL.SCHR. INNENS.M4X8 8.8 GALV. UNI5931 PARAFUSO TCEI	1			X	

A = available - disponible - vorhanden - beschikbaar
= disponibile - disponible - disponivel - Доступно

B = on request - sur demande - auf Antrag - op aanvraag
= a richiesta - a petición - no pedido - По запросу

C = suggested - suggeré - vorgeschlagene - aanbevolen
= consigliato - sugerido - sugerido - Предлагается

Pos	Code	Designation Designazione ОПИСАНИЕ	Désignation Designación	Bezeichnung Designação	N.	Note Nota HOTa	A	B	C
20	EAM0070G06A	WHEEL REFERENCE PROTECTION PROTEZIONE RISCONTRO RUOTA ЗАГЛУШКА ИЗМЕРИТЕЛЯ ДИАМЕТРА КОЛЕСА	PROTECTION ROUE PROTECCIÓN ROUE	RADSICHERUNG PROTEÇÃO BATENTE RODA	1			X	
21	EAA0349G41A	WHEEL LIFT PLATFORM PIATTAFORMA SOLLEVATORE ПЛАТФОРМА ПОДЪЕМНИКА ЕОЛЕС	PLATEFORME ELEVATEUR PLATAFORMA ELEVADOR	HEBESTAND PLATAFORMA LEVANTADOR	1			X	
22	EAM0069G95A	ROLLER ROTELLA PER MONOROTAIA РОЛИК	ROLLER RUEDA PARA MONORAÍL	RÄDCHEN F. EINSCHIENENSYSTEM RODINHA PARA MONOTRILHO	1			X	
23	EAC0094G64A	ROLLER ROTELLA РОЛИК	ROULETTE RUEDA	RÄDCHEN RODINHA	1		X		
24	1-22733A	NUT - M12 6S DADO M12 CL.8 BR ГАЙКА M12 6S	ECROU M12 6S TUERCA M12 CL.8 BR	MUTTER M12 6S PORCA M12 CL.8 BR	1	M12 8S		X	
25	1-10241A	WASHER -PISTON d.12 RONDELLA P. D.12X24 Z.BIANCA ШАЙБА D 12	RONDELLE DIAM 12 ARANDELA P.D.12 GALVANIZ.	KOLBENSCHIEBE D.12 ARRUELA P.	1	DIN 936 D12x24x2.5 DIN 433		X	
26	EAC0096G71A	ROLLER ROTELLA РОЛИК	ROULETTE RUEDA	RÄDCHEN RODINHA	1			X	
27	EAM0056G61A	WASHER RONDELLA ШАЙБА	RONDELLE ARANDELA	UNTERLEGSCHIEBE ARRUELA	1			X	
28	1-20801	SCREW TE 12X65 8G VITE TE ВИНТ M12X65	VIS H TORNILLO TE	SECHSKANTSCHRAUBE 12X65 8.8 BR UNI5737 PARAFUSO TE	1		X		
29	1-23203A	SCREW TSEI 6X12 10K VITE TSEI ВИНТ TCEI M6X12	VIS FHc TORNILLO TSEI	SENKSCHR.INENS. 6X12 10.9BRUNI5933-67 PARAFUSO TSEI	1			X	
30	EAS2106G25A	LEFT ROD SUPPORT SUPPORTO BIELLA SX ДЕРЖАТЕЛЬ ЛЕВОЙ ШТАНГИ	SUPPORT BIELLE G SOPORTE BIELA IZQ	PLEUELHALTER LI SUORTE BIELA SX	1			X	
31	1-29541A	PLAIN WASHER 10.2x16x1 DIN 988 RONDELLA P.D. 10.2x16x1 ШАЙБА 10.2X16X1	RONDELLE 10.2x16x1 ARANDELA 10.2x16x1	SCHEIBE 10.2x16x1 DIN 988 ARRUELA	1			X	
32	1-19801	HEX HEAD SCREW M10x45 ISO 4014 ZINC VITE TE ВИНТ M10X45	VIS H TORNILLO TE	SECHSKANTSCHRAUBE M10x45 ISO 4014 VER PARAFUSO TE	1			X	
33	1-10133	NUT -S.LOCK,LOW - M10 DADO M10 AUT.BAS.CL.6 ANE.PLA.BI ГАЙКА САМОКОНТРЯЩАЯСЯ КОРОТКАЯ M10	ECROU AUTOBL.BAS M10 TUERCA M10 AUT.BAS.CL.6	MUTTER, SELBSTSICHERND - M10 PORCA M10 AUT.BAIX.CL.6 ANE.PLA.BI	1			X	
34	1-3877	RING- SNAP d.15 ANELLO D'ARRES.X ALBERI D15 СТОПОРНОЕ КОЛЬЦО D15	BAGUE DE BUTEE,AXE d.15 ANILLO DE PARO PARA EJES D15	ARRETIERRING F. WELLEN D15 UNI7435 ANEL DE PAR..X EIXOS D15	1			X	
35	1-4877	CIRCLIP ANELLO ARRESTO X ALB. СТОПОРНОЕ КОЛЬЦО	BAGUE DE BUTEE ANILLO DE PARO	SICHERUNGSRING A 30 X 1,50 ANEL PARADA P/ ALB.	1			X	
36	1-20841A	SHIM RING 30 X 42 X 0,5 DIN988 RONDELLA DI SPESS. ШАЙБА 30X42X0,5	BAGUE D'EPaisseur ARANDELA DE ESPESOR	PASSSCHEIBE 30 X 42 X0,5 ARRUELA DE ESPESS.	1			X	

A = available - disponible - vorhanden - beschikbaar
= disponibile - disponible - disponivel - Доступно

B = on request - sur demande - auf Antrag - op aanvraag
= a richiesta - a petición - no pedido - По запросу

C = suggested - suggeré - vorgeschlagene - aanbevolen
= consigliato - sugerido - sugerido - Предлагается

Pos	Code	Designation Designazione ОПИСАНИЕ	Désignation Designación	Bezeichnung Designação	N.	Note Nota HOTa	A	B	C
37	1-02338A	RING NUT METAL S. LOCK M25x1.5 GHIERA AUTO. M25x1.5 ZINC NORM. AN. PL. ГАЙКА КРУГЛАЯ M25X1.5	COLLIER DE SERRAGE AUTOB. M25x1.5 ABRAZADERA AUTO. M25x1.5 GALV. NORM. AI	SELBSPERREND NUTMUTTER M25x1.5 ARO AUTO. M25x1.5 ZINC NORM. AN. PL.	1		X		
38	EAM0057G13A	ROD PIN PERNO STELO ШТИФТ	GOUJON TIGE PERNO VÁSTAGO	STANGE ZAPFEN PINO HASTE	1			X	
39	1-3677	RING-SNAP d.12 ANELLO D'ARRESTO X ALBER.D.12 КОЛЬЦО СТОПОРНОЕ D12	BAGUE DE BUTEE d.12 ANILLO DE PARO RADIAL D12	SICHERUNGSRING 12 X 1,00 ANEL DE PARADA P/ ALBER.D.12	1		X		
40	EAM0057G14A	SPACER Distanziale ПРОСТАВКА	ENTRETOISE DISTANCIADOR	DISTANZSTÜCK DISTANCIADOR	1			X	
41	1-36901A3	MSCR, HEX HD - M12 x 70mm 8.8 (BLK) VITE TE ВИНТ M12X70 8.8	VIS H TORNILLO TE	SECHSKANTSCHRAUBE M1 2X70 8.8 ISO 4017 PARAFUSO TE	1			X	
42	1-22733A	NUT - M12 6S DADO M12 CL.8 BR ГАЙКА M12 6S	ECROU M12 6S TUERCA M12 CL.8 BR	MUTTER M12 6S PORCA M12 CL.8 BR	1	M12 8S DIN 936	X		
43	1-10241A	WASHER -PISTON d.12 RONDELLA P. D.12X24 Z.BIANCA ШАЙБА D 12	RONDELLE DIAM 12 ARANDELA P.D.12 GALVANIZ.	KOLBENSCHIEBE D.12 ARRUELA P.	1	D12x24x2.5 DIN 433	X		
44	1-53501A	SCREW TE 12X50 8G ISO 4014 VITE TE ВИНТ M12X50	VIS H TORNILLO TE	SECHSKANTSCHR. 12X50 8.8 BR UNI 5737-65 PARAFUSO TE	1		X		
45	EAA0349G59A	CYLINDER D.100 HOISTER QUADRIGA CILINDRO D.100 SOLLEVATORE QUADRIGA ЦИЛИНДР D100 QUADRIGA	CYLINDRE D.100 ELEVATEUR QUADRIGA CILINDRO D.100 ELEVADORA QUADRIGA	ZYLINDER D.100 HEBER F.QUADRIGA CILINDRO D.100 LEVANTADOR QUADRIGA	1			X	
46	EAA0358G80A	VERTICAL LIFT CYLINDER CILINDRO SOLLEVATORE VERTICALE ЦИЛИНДР ВЕРТИКАЛЬНОГО ПОДЪЕМА	CYLINDRE DETALONNEUR VERTICAL CILINDRO VERTICAL ELEVADORA	VERTICAL ZYLINDER, HEBER CILINDRO LEVANTADOR VERTICAL	1		X		
47	EAS2111G26A	POTENTIOMETER PROTECTION PROTEZIONE POTENZIOMETRO ЗАЩИТА ПОТЕНЦИОМЕТРА	PROTECTION POTENTIOMETER PROTECCIÓN POTENCIÓMETRO	POTENTIOMETER SICHERUNG PROTEÇÃO POTENCIOMETRO	1			X	
48	EAA0351G16A	FRONTAL FRAME POTENTIOMETER POTENZIOMETRO TELAIO FRONTALE ПОТЕНЦИОМЕТР ПЕРЕДНЕЙ РАМЫ	POTENTIOMETRE POTENCIOMETRO	POTENTIOMETER VORDERER RAHMEN POTENCIOMETRO ESTRUT. FRONTAL	1		X		
48	EAA0363G20A	FRONTAL FRAME POTENTIOMETER UL-CSA POTENZIOMETRO TELAIO FRONTALE UL-CSA ПОТЕНЦИОМЕТР ПЕРЕДНЕЙ РАМЫ	POTENTIOMETRE CHASSIS FRONTAL UL-CSA POTENCIÓMETRO BASTIDOR FRONTAL UL-CS	POTENTIOMETER FRONTRAHMEN UL-CSA POTENCIOMETRO ESTRUT. FRONTAL UL-CSA	1		X		
49	EAA0351G17A	WHEEL LIFT POTENTIOMETER POTENZIOMETRO SOLLEVATORE RUOTA ПОТЕНЦИОМЕТР ПОДЪЕМНИКА КОЛЕС	POTENTIOMETRE POTENCIOMETRO	POTENTIOMETER RADHEBER POTENCIOMETRO LEVANTADOR RODA	1		X		
49	EAA0363G23A	WHEEL LIFT POTENTIOMETER UL-CSA POTENZIOMETRO SOLLEVAMENTO RUOTA U ПОТЕНЦИОМЕТР ПОДЪЕМНИКА КОЛЕС UL-C	POTENTIOMETRE ELEVATION ROUE UL-CSA POTENCIÓMETRO ELEVACIÓN RUEDA UL-CSA	POTENTIOMETER RADHEBUNG UL-CSA POTENCIOMETRO LEVANT. RODA UL-CSA	1		X		
50	EAA0356G44A	WHEEL ROTATION POTENTIOMETER POTENZIOMETRO ROTAZIONE RUOTA ПОТЕНЦИОМЕТР ВРАЩЕНИЯ КОЛЕСА	POTENTIOMETRE ROTATION ROUE POTENCIÓMETRO ROTACIÓN RUEDA	POTENTIOMETER RADDREHUNG POTENCIOMETRO ROTAÇÃO RODA	1		X		
50	EAA0363G22A	WHEEL ROTATION POTENTIOMETER POTENZIOMETRO ROTAZIONE RUOTA ПОТЕНЦИОМЕТР ВРАЩЕНИЯ КОЛЕСА UL-CS	POTENTIOMETRE ROTATION ROUE POTENCIÓMETRO ROTACIÓN RUEDA	POTENTIOMETER RADDREHUNG POTENCIOMETRO ROTAÇÃO RODA	1	UL-CSA	X		

A = available - disponible - vorhanden - beschikbaar
= disponibile - disponible - disponivel - Доступно

B = on request - sur demande - auf Antrag - op aanvraag
= a richiesta - a petición - no pedido - По запросу

C = suggested - suggeré - vorgeschlagene - aanbevolen
= consigliato - sugerido - sugerido - Предлагается

Pos	Code	Designation Designazione ОПИСАНИЕ	Désignation Designación	Bezeichnung Designação	N.	Note Nota HOTa	A	B	C
51	1-53010A	SCREW STEI 6X6 12K VITE STEI ВИНТ М6Х6	VIS FHc TORNILLO STEI	MADEN. INNENS.6X6KAPP.12.9 BR UNI5929-67 PARAFUSO STEI	1		X		
52	EAS2099G81A	GUIDE GROUP GRUPPO MONOROTAIA НАПРАВЛЯЮЩАЯ	JEU GUIDE JUEGO GUÍA	SATZ FUHRUNG CONJUNTO MONOTRILHO	1			X	
53	1-17609A	SCREW, 8X16 8.8 UNI5931-67 VITE TCEI ВИНТ М8Х16	VIS CHc TORNILLO TCEI	SCHRAUBE TCEI 8X16 PARAFUSO TCEI	1	UNI 5931-67	X		
54	1-25841A	PLANE WASHER Di 8.4x14x1.6 UNI6592 ZINC RONDELLA PIANA ШАЙБА 8,4X14X1.6 ОЦИНКОВАННАЯ	RONDELLE ARANDELA	SCHEIBE Di 8.4x14x1.6 UNI6592 ZINC ARRUELA PLANA	1		X		
55	1-18409A	SCREW, HEX SOCKET HEAD M8X55 VITE TCEI ВИНТ С ШЕСТИГРАННОЙ ГОЛОВКОЙ	VIS CHc TORNILLO TCEI	ZYL.SCHR. INNE. 8X55 8.8 BR UNI5931-67(B) PARAFUSO TCEI	1			X	
56	1-11733	NUT M8 DADO M8 CL.8 ГАЙКА М8	ECROU M8 6S TUERCA M8 6S	SECHSKANTMUTTER M 8 -8-A2J PORCA M8 CL.8	1	M8 8K / DIN934 UNI5588-65	X		
57	EAA0356G87A	WHEEL LIFT COVER GROUP GRUPPO CARTER SOLLEVATORE КОЖУХ ПОДЪЕМНИКА КОЛЕС	JEU CARTER ELEVATEUR JUEGO CARTER ELEVADOR	SATZ SCHUTZ HEBR CONJUNTO CARTER LEVANTADOR	1			X	
58	EAM0063G95A	LIFTER PROTECTION FRONT CARTERATURA SOLLEVATORE ANT. ЗАЩИТА ПЕРЕДНЯЯ ПОДЪЕМНИКА	CARTER ELEVATEUR CARTER ELEVADORA	SCHUTZ VORD. HEBER INVOLUCRO LEVANTADOR ANT.	1			X	
59	1-9841	WASHER,PLAIN d6 ZINC. RONDELLA P. d.6 ZINC. ШАЙБА	RONDELLE d.6 ARANDELA P.D.6 GALVANIZ.	SCHEIBE B 6,4 -A2J ARRUELA PLANA	1	D6 UNI6592-69 DIN 433	X		
60	1-22323A	SELF-TAPPING SCREW VITE AUTOFILTTANTE ВИНТ САМОНАРЕЗАЮЩИЙ	VIS AUTOTAR. TORNILLO AUTORR.	AUTOM SCHNEIDSCHRB PARAFUSO AUTO-ROSCANTE	1	"D5,5X15 MM"	X		
61	1-39909A	SCREW TBEI M6X20 ISO 7380 VITE TBEI ВИНТ М6Х20	VIS BHc TORNILLO TBEI	SCHRAUBE M6X20 12.9 BR ISO 7380 PARAFUSO TBEI	1		X		
62	1-10241A	WASHER -PISTON d.12 RONDELLA P. D.12X24 Z.BIANCA ШАЙБА D 12	RONDELLE DIAM 12 ARANDELA P.D.12 GALVANIZ.	KOLBENSCHIEBE D.12 ARRUELA P.	1	D12x24x2.5 DIN 433	X		
63	1-19933A	NUT - LOCK - M12 DIN985 DADO M12 AUT.BASSO ГАЙКА КОНТРЯЩАЯ М12	ECROU AUTOBLOQUANT M12 TUERCA M12 AUTOBLOQUEO CL6	SECHSKANTMUTTER M 12 -8-A2J PORCA M12 AUT.BAIXO CL6	1		X		
64	EAS2115G98A	WHEEL CHECK RISCONTRO RUOTA ШТАНГА ИЗМЕРЕНИЯ ДИАМЕТРА ДИСКА	BUTEE ROUE REFERENCIA RUEDA	RADANSCHLAG FIXADOR RODA	1			X	
65	EAA0363G37A	FRONTAL FRAME GROUP GRUPPO TELAIO FRONTALE ПЕРЕДНЯЯ РАМА	GROUPE CHASSIS FRONTAL GRUPO BASTIDOR FRONTAL	FRONTRAHMENEINHEIT CONJUNTO ESTRUT. FRONTAL	1			X	
66	EAC0097G10A	HOLE PLUG Ø25xØ20 TAPPO IN PLASTICA Ø25xØ20 ПРОБКА ДЛЯ ОТВЕРСТИЙ Ø25xØ20	BOUCHON EN PLASTIQUE Ø25xØ20 TAPÓN DE PLÁSTICO Ø25xØ20	KUNSTSTOFFVERSCHLUSS Ø25xØ20 TAMPA EM PLÁSTICO Ø25xØ20	1			X	
67	EAC0099G96A	RIM PROTECTION PROTEZIONE CERCHIO ЗАЩИТА ДИСКА	PROTECTION JANTE PROTECCIÓN LLANTA	FELGENSCHUTZ PROTEÇÃO JANTE	1		X		

A = available - disponible - vorhanden - beschikbaar
= disponibile - disponible - disponivel - Доступно

B = on request - sur demande - auf Antrag - op aanvraag
= a richiesta - a petición - no pedido - По запросу

C = suggested - suggeré - vorgeschlagene - aanbevolen
= consigliato - sugerido - sugerido - Предлагается

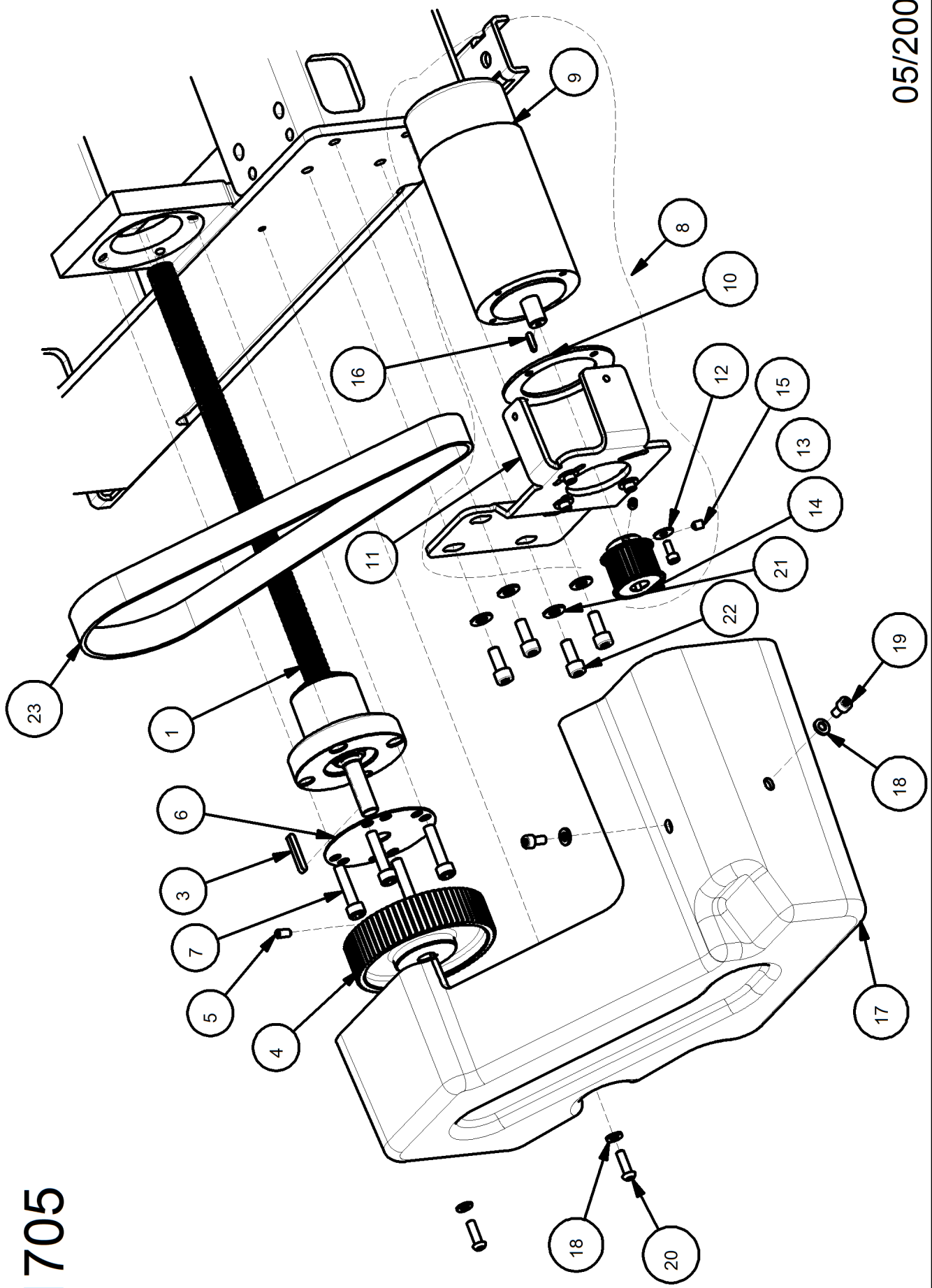
Pos	Code	Designation Designazione ОПИСАНИЕ	Désignation Designación	Bezeichnung Designação	N.	Note NOTa	Nota	A	B	C
68	EAC0099G98A	RIGHT RIM PROTECTION PROTEZIONE CERCHIO DESTRO ПРАВАЯ ЗАЩИТА ДИСКА	PROTECTION JANTE DROITE PROTECCIÓN LLANTA DERECHA	FELGENSCHUTZ RECHTS PROTEÇÃO JANTE DIREITA	1			X		
69	8-11218A	PLUG, PLASTIC TAPPO PLAST.X TUBO QUADRO 40 ПРОБКА ПЛАСТИКОВАЯ	BOUCHON PLASTIQUE TAPON EN PLASTICO	PLASTIKSTOPFEN TAMPA PLAST.X TUBO QUADRO 40	1	40 x 40		X		

A = available - disponible - vorhanden - beschikbaar
= disponibile - disponible - disponível - Доступно

B = on request - sur demande - auf Antrag - op aanvraag
= a richiesta - a petición - no pedido - По запросу

C = suggested - suggeré - vorgeschlagene - aanbevolen
= consigliato - sugerido - sugerido - Предлагается

1705



05/2009

Pos	Code	Designation Designazione ОПИСАНИЕ	Désignation Designación	Bezeichnung Designação	N.	Note Nota HOTa	A	B	C
1	EAA0349G90A	SCREW TR20X4 ASSEMBLY GRUPPO VITE TR20X4 ВИНТ 20X4	JEU VIS TR20X4 JUEGO TORNILLO TR20X4	SATZ SCHRAUBE TR20X4 CONJUNTO PARAFUSO TR20X4	1			X	
3	1-02372A	FLAT KEY 5x5x32 UNI 6604-69 LINGUETTA ПЛОСКИЙ КЛЮЧ 5X5X32	LANGUETTE LENGUETA	KEIL 5x5x32 UNI 6604-69 LINGUETA	1			X	
4	EAM0065G03A	PULLEY 72 TEETH 5M PULEGGIA 72 DENTI 5M ШКИВ 72 ЗУБА 5М	POULIE 72 DENTS 5M POLEA	RIEMENSCHIEBE 72 ZÄHNE 5M POLIA 72 DENTES 5M	1			X	
5	1-50410A	SCREW STEI 6X12 12K BR VITE STEI ВИНТ М6Х12	VIS Fhc TORNILLO STEI	SCHRAUBE STEI 6X12 PARAFUSO STEI	1	6x12		X	
6	EAM0065G01A	FRONT COVER COPERCHIO ANTERIORE КОЖУХ ПЕРЕДНИЙ	COUVERCLE ANTERIEUR TAPA ANTERIOR	FRONTABDECKUNG TAMPA ANTERIOR	1			X	
7	1-18009A	SCREW TCEI 8X35 8G VITE TCEI ВИНТ TCEI M8X35	VIS CHc TORNILLO TCEI	ZYL.INNENS. 8X35SE.SCHN.8.8BR UNI5931-67 PARAFUSO TCEI	1	TCEI M8x35 UNI5931-67		X	
8	EAA0349G44A	TURNTABLE CARRIAGE MOTOR GROUP GRUPPO MOTORE CARRO AUTOCENTRANTE ДВИГАТЕЛЬ КАРЕТКИ ПОВОРОТНОГО СТОЛА	JEU MOTEUR CHARIOT PLATEAU A CENTRAG JUEGO MOTOR CENTRADO AUTOMATICO	SATZ MOTOR WAGEN SPANNVORRICHTUNG CONJUNTO MOVIM.R CARRO AUTOCENTRALI	1			X	
9	EAA0356G75A	WIRED 230W DC-MOTOR ASSY GRUPPO MOTORE C.C. 230W CABLATO ДВИГАТЕЛЬ 230Вт ПОСТ. НАПРЯЖ.	JEU MOTEUR A/CABLE 230W DC- JUEGO MOTOR C/ CABLES 230W DC	SATZ MOTOR MIT KABELN 230W DC CONJUNTO MOVIM.R C.C. 230W PROTEGIDO	1			X	
10	EAM0058G88A	SPACER DISTANZIALE ПРОСТАВКА	DISTANZSTUECK DISTANCIADOR	DISTANZSTÜCK DISTANCIADOR	1			X	
11	EAM0070G27A	SUPPORT FOR MOTOR DC HORIZONTAL AXIS SUPPORTO MOTORE CC ASSE ORIZZ.. ДЕРЖАТЕЛЬ ЭЛЕКТРОДВИГАТЕЛЯ	SUPPORT MOTEUR HORIZONTAL SOPORTE MOTOR HORIZONTAL	MOTORHALTER, HORIZONTAL SOPORTE MOVIM.R CC EIXO HORIZ..	1			X	
12	1-19341A	WASHER FLAT 5,3x15 UNI6592 DIN 9021 RONDELLA PIANA ШАЙБА 5,3X15	RONDELLE PLATE ARANDELA	FLACHSCHEIBE 5,3x15 UNI6592 DIN 9021 ARRUELA PLANA	1			X	
13	1-14909	SCREW VITE ВИНТ	VIS TORNILLO	SCHRAUBE PARAFUSO	1	NM5X12 8K DIN 912		X	
14	EAM0064G81A	TOOTHED PULLEY 24 TEETH 5M 25 PULEGGIA DENTATA 24 DENTI 5M 25 ШКИВ ЗУБЧАТЫЙ 24 ЗУБА 5М 25	POULIE DENTE POLEA DENTADA	ZAHNRIEMENSCHIEBE POLIA DENTADA 24 DENTES 5M 25	1			X	
15	1-49210A	SCREW STEI 6X8 12K VITE STEI ВИНТ М6Х8	VIS Fhc TORNILLO STEI	GEWINDESTIFT 6X8KAPP.12.K BR UNI5929-67 PARAFUSO STEI	1			X	
16	1-02872A	INSERT 4X4X15 UNI 6604-69 LINGUETTA ВСТАВКА 4X4X15	LANGUETTE LENGUETA	PASSFEDER 4X4X15 UNI 6604-69 LINGUETA	1			X	
17	EAM0065G79A	FRONTAL COVER COPERTURA FRONTALE ПЕРЕДНИЙ КОЖУХ	COVERTURE FRONTALE COBERTURA FRONTAL	FRONT DECKUNG COBERTURA FRONTAL	1			X	
17	EAM0091G43A	CSA FRONTAL COVER COPERTURA FRONTALE CSA CSA ПЕРЕДНИЙ КОЖУХ	HABILLAGE FRONTAL CSA COBERTURA FRONTAL CSA	FRONTABDECKUNG CSA COBERTURA FRONTAL CSA	1			X	

A = available - disponible - vorhanden - beschikbaar
= disponibile - disponible - disponivel - Доступно

B = on request - sur demande - auf Antrag - op aanvraag
= a richiesta - a petición - no pedido - По запросу

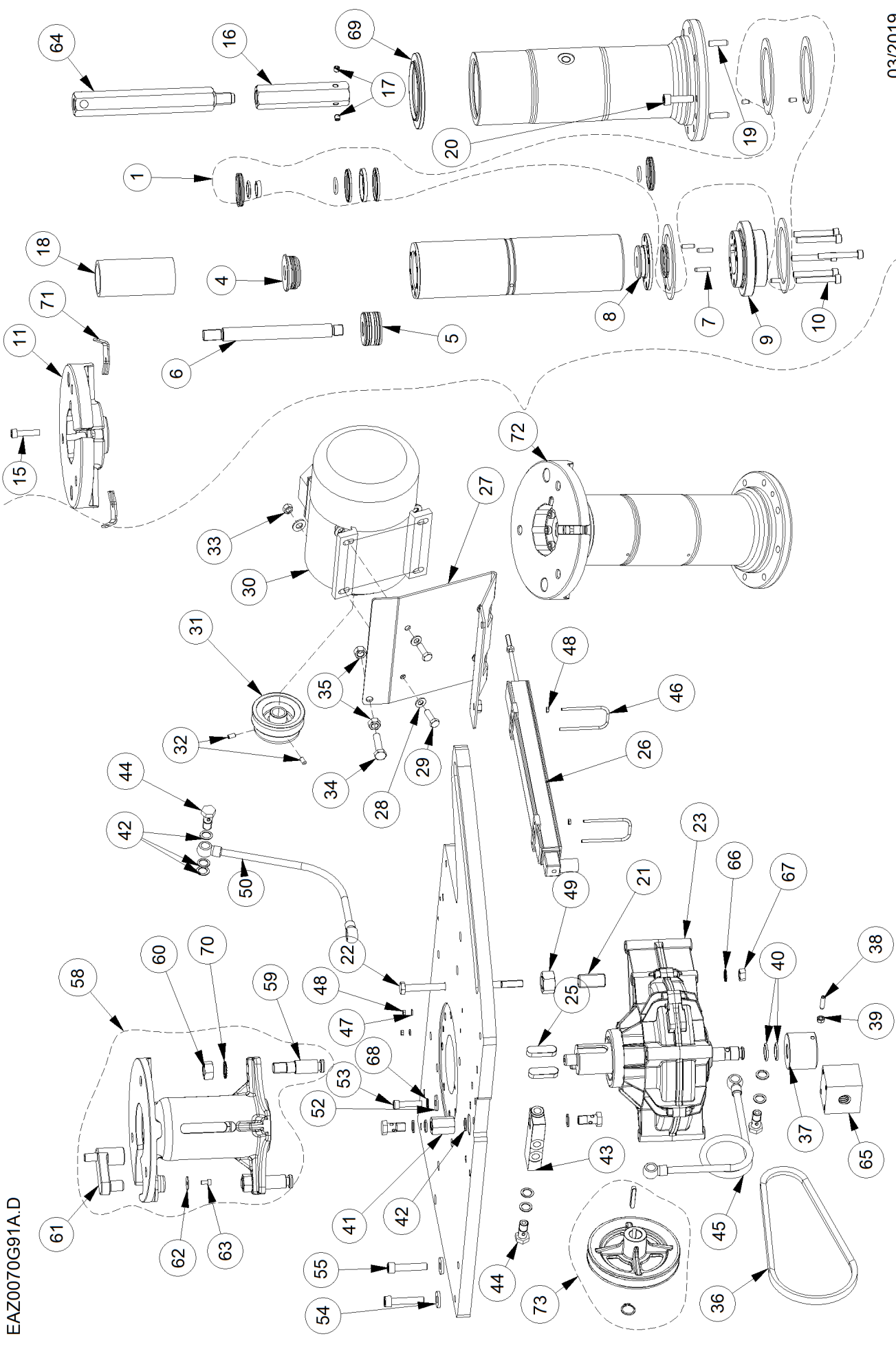
C = suggested - suggeré - vorgeschlagene - aanbevolen
= consigliato - sugerido - sugerido - Предлагается

Pos	Code	Designation Designazione ОПИСАНИЕ	Désignation Designación	Bezeichnung Designação	N.	Note Nota HOTa	A	B	C
18	1-9841	WASHER,PLAIN d6 ZINC. RONDELLA P. d.6 ZINC. ШАЙБА	RONDELLE d.6 ARANDELA P.D.6 GALVANIZ.	SCHEIBE B 6,4 -A2J ARRUELA PLANA	1	D6 UNI6592-69 DIN 433		X	
19	1-16209	SCREW TCEI 6X12 8G VITE TCEI ВИНТ TCEI M6X12	VIS CHc TORNILLO TCEI	ZYLINDERSCHR.B.M.ISKT.M 6X 12-8.8-A2J PARAFUSO TCEI	1			X	
20	1-39909A	SCREW TBEI M6X20 ISO 7380 VITE TBEI ВИНТ M6X20	VIS BHc TORNILLO TBEI	SCHRAUBE M6X20 12.9 BR ISO 7380 PARAFUSO TBEI	1			X	
21	1-10041	WASHER D.8 RONDELLA P.D.8 Z.BIANCA ШАЙБА D 8	RONDELLE DIAM 8 ARANDELA PLANA D.8 GALVANIZ.	SCHEIBE B 8,4 -A2J ARRUELA P.D.8 Z.BRANCA	1	D8-UNI6592-69 DIN 125		X	
22	1-17709	SCREW TCEI 8X20 8G VITE TCEI ВИНТ TCEI M8X20	VIS CHc TORNILLO TCEI	ZYLINDERSCHR.B.M.ISKT.M8X20-8.8-A2J PARAFUSO TCEI	1	M8X100 8K ISO 4762		X	
23	EAM0064G83A	TOOTHED BELT HTD 800 5M SINGHIA DENTATA HTD 800 5M РЕМЕНЬ ЗУБЧАТЫЙ HTD 800 5M	COURROIE DENTE CORREA DENTADA	ZAHNRIEMEN CORREIA DENTADA HTD 800 5M	1			X	

A = available - disponible - vorhanden - beschikbaar
= disponibile - disponible - disponível - Доступно

B = on request - sur demande - auf Antrag - op aanvraag
= a richiesta - a petición - no pedido - По запросу

C = suggested - suggeré - vorgeschlagene - aanbevolen
= consigliato - sugerido - sugerido - Предлагается



Pos	Code	Designation Designazione ОПИСАНИЕ	Désignation Designación	Bezeichnung Designação	N.	Note Nota HOTa	A	B	C
1	EAA0357G74A	CENTER POST SEALS SET SET GUARNIZIONI AUTOCENTRANTE КОМПЛЕКТ МАНЖЕТ ЦЕНТРАЛЬНОГО ВАЛА	JEU GARNITURE PLATEAU A CENTRAGE JUEGO JUNTAS CENTRADO AUTOMÁTICO	SATZ DICHTUNG F.SPANNVORRICHTUNG SET GUARNIÇÕES AUTOCENTRALIZADOR	1		X		
4	EAM0064G15A	FLANGE FOR CYLINDER TAPPO SUPERIORE CAMICIA CILINDRO ФЛАНЕЦ ЦИЛИНДРА	BRIDE CYLINDRE ARANDELA CILINDRO	ZYLINDERFLANSCH TAMPA SUPERIOR CAMISA CILINDRO	1			X	
5	EAM0064G14A	PISTON FOR SELF-CENTRING CHUCK CYL. PISTONE CILINDRO AUTOCENTRANTE ПОРШЕНЬ	PISTON P.PLATEAU A CENTRAGE CLINDRE PISTON P.CILINDRO CENTRADO AUTOM..	KOLBEN ZYL.SPANNVORRICHT. PISTÃO CILINDRO AUTOCENTRALIZADOR	1			X	
6	EAM0064G10A	ROD-CYLINDER, TURNTABLE ASTA CILINDRO AUTOCENTRANTE ШТОК ЦИЛИНДРА	TIGE CYLINDRE PLATEAU A CENTRAGE ASTA CILINDRO CENTRADO AUTOMATICO	STANGE ZYL.SPANNTELLER HASTE CILINDRO AUTOCENTRALIZADOR	1		X		
7	1-22652A	PIN D6x24 UNI-EN 28734B SPINA ПАЛЕЦ 6X24	GOUILLE PASADOR	STIFT D6x24 UNI-EN 28734B TOMADA	2	UNI-EN 28734B	X		
8	EAM0064G12A	CUP CYLINDER TAPPO INFERIORE CAMICIA CILINDRO ЧАШКА ЦИЛИНДРА	BRIDE CYLINDRE ARANDELA CYLINDRO	FLANSCH ZYLINDER TAMPA INFERIOR CAMISA CILINDRO	1			X	
9	EAM0064G13A	FLANGE FLANGIA ФЛАНЕЦ	BRIDE ARANDELA	FLANSCH FLANGE	1			X	
10	1-30509A	SCREW TCEI 8X60 12.9 BR VITE TCEI ВИНТ TCEI M8X60	VIS CHc TORNILLO TCEI	SCHRAUBE TCEI 8X60 12.9 BR PARAFUSO TCEI	6			X	
11	EAM0081G09A	LIGHT TURNTABLE PLATE PIATTO AUTOCENTRANTE LIGHT ПОВОРОТНЫЙ СТОЛ	PLATEAU AUTOCENTRANT LIGHT PLATO DE AUTOCENTRADO LIGHT	SPANNTELLER LIGHT PRATO AUTOCENTRALIZADOR LIGHT	1			X	
15	1-30009	SCREW TCEI 8X35 12.9G VITE TCEI ВИНТ TCEI M8X35	VIS CHc TORNILLO TCEI	SCHRAUBE TCEI 8X35 PARAFUSO TCEI	7			X	
16	EAM0065G04A	HEXAGONAL ROD ASTA ESAGONALE ШЕСТИГРАННАЯ ШТАНГА	TIGE HEXAGONALE VARILLA HEXAGONAL	SECHSKANTSTANGE HASTE HEXAGONAL	1		X		
17	1-49010A	SCREW, SOCKET WITH CUP POINT VITE STEI P.COPPA ВИНТ ПОТАЙНОЙ	VIS FHc ENJOLIVEUR TORNILLO STEI P. CAJA	MADENSCHR.M/INNENSECHSK.WANNE PARAFUSO STEI P.COPPA	2			X	
18	EAM0064G16A	DISTANCE PIPE Distanziale ПРОСТАВКА	CARTER TUYAU DISTANCIADOR	DISTANZ STUECK SCHLAUCH DISTANCIADOR	1			X	
19	1-21652A	PIN-DOWELL 8x30 ISO8734 SPINA CILINDRICA ПАЛЕЦ ШПОНКИ 8X30	GOUILLE CYLINDRIQUE PASADOR CILÍNDRICO	ZYLINDER STIFT 8X30 ISO 8734 TOMADA CILINDRICA	2	ISO8734	X		
20	1-52709A	SCREW TCEI 10X35 8G VITE TCEI ВИНТ TCEI M10X35	VIS CHc TORNILLO TCEI	ZYLINDERSCHR. INNENS. 10X35 8.8 UNI 5931-4 PARAFUSO TCEI	8			X	
21	EAM0064G32A	GEARBOX SPACER Distanziale RIDUTTORE ПРОСТАВКА РЕДУКТОРА	REDUCTEUR ENTRETOISE REDUCTOR DISTANCIADOR	DISTANZSTÜCK GETRIEBE DISTANCIADOR REDUTOR	6			X	
22	1-53001A	SCREW TE 10X180 8G VITE TE ВИНТ M10X180	VIS H TORNILLO TE	SECHSKANTSCHRAUBE 10X180 8.8 BR UNI 57: PARAFUSO TE	6		X		

A = available - disponible - vorhanden - beschikbaar
= disponibile - disponible - disponivel - Доступно

B = on request - sur demande - auf Antrag - op aanvraag
= a richiesta - a petición - no pedido - По запросу

C = suggested - suggeré - vorgeschlagene - aanbevolen
= consigliato - sugerido - sugerido - Предлагается

Pos	Code	Designation Designazione ОПИСАНИЕ	Désignation Designación	Bezeichnung Designação	N.	Note Nota HOTa	A	B	C
23	EAA0409G42A	GEAR BOX RIDUTTORE РЕДУКТОР	REDUCTEUR REDUCTOR	GETR. MOTOR REDUTOR	1	QUADRIGA	X		
25	1-02272A	FLAT KEY 14x9x45 UNI6604A LINGUETTA ПЛОСКИЙ КЛЮЧ 14X9X45	LANGUETTE LENGUETA	PASSFEDER 14x9x45 UNI6604A LINGUETA	2	UNI6604A	X		
26	1-27881A	LINEAR MOTION TRANSDUCER 300MM STROI TRASDUTTORE LINEARE CORSA 300MM ДАТЧИК ПЕРЕМЕЩЕНИЯ 300MM	TRANSDUCTEUR LINEAIRE COURSE 300MM TRANSDUCTOR LINEAL CARRERA 300MM	LINEARER MESSWERTGEBER HUB 300 MM TRANSDUTOR LINEAR CURSO 300MM	1		X		
27	EAS2106G52A	MOTOR SUPPORT C SUPPORTO MOTORE C ДЕРЖАТЕЛЬ ЭЛЕКТРОДВИГАТЕЛЯ	SUPPORT MOTEUR C SOPORTE MOTOR C	MOTOR HALTERUNG C SUPORTE MOVIM.R C	1			X	
28	1-10141A1	WASHER P.d.10 RONDELLA P.d.10 ZINC.BIANCA ШАЙБА D 10	RONDELLE D 10 ARANDELA D 10	SCHEIBE D.10 ARRUELA P.d.10 ZINC.BRANCA	4		X		
29	1-32701A1	SCREW M8X25 VITE TE ВИНТ M8X25	VIS H TORNILLO TE	SECHSKANTSCHRAUBE 8.8-A2J PARAFUSO TE	4	M8x25,ISO 4017 DIN933	X		
30	2-74666A	MOTOR 3PH 230/400V 50Hz 0.9kW HIGH SPEE MOTORE 3PH 0.9KW 230/400V50Hz ALTA VEL ЭЛЕКТРОДВИГАТЕЛЬ 3Ф 230/400В 50Гц 0.9кВ	MOTEUR 3PH 0,9KW 230/400V50Hz HAUTE VIT MOTOR 3PH 0.9KW 230/400V50Hz ALTA VEL. MOTOR 3PH 0.9KW 230/400V50Hz ALTA VEL.	MOTOR 3PH 0,9 KW 230/400 V 50 Hz HOCHGE MOTOR 3PH 0.9KW 230/400V50Hz ALTA VEL.	1	CE/JAPAN	X		
30	2-74766A	MOTOR FOR INVERTER 0.9KW 230/400V HS C MOTORE 3PH 0.9KW 230/400V50HZ A.VEL. CS ЭЛЕКТРОДВИГАТЕЛЬ ДЛЯ ИНВЕРТЕРА 0.9кВ1	MOTEUR 3PH 0,9KW 230/400V50Hz A VIT. CSA MOTOR 3PH 0.9KW 230/400V50HZ A.VEL. CSA MOTOR 3PH 0.9KW 230/400V50HZ A.VEL. CSA	MOTOR 3PH 0,9 KW 230/400 V 50 Hz HOCHGE MOTOR 3PH 0.9KW 230/400V50HZ A.VEL. CSA	1	CSA	X		
31	EAM0043G99A	PULLEY, DOUBLE PULEGGIA DOPPIA ШКИВ ДВОЙНОЙ	POULIE DOUBLE POLEA DOBLE	DOPPEL-KEILRIEMENSCHIEBE POLIA DUPLA	1			X	
32	1-50410A	SCREW STEI 6X12 12K BR VITE STEI ВИНТ M6X12	VIS FHc TORNILLO STEI	SCHRAUBE STEI 6X12 PARAFUSO STEI	2	6x12	X		
33	1-10033	HEX NUT PREVAILING TORQUE M8 DADO M8 AUTO.BASSO CL6 ГАЙКА M8	ECROU M8 5S TUERCA M8 5S AUTOBLOQ.BAJO	MUTTER, SELBSTSICHERND M8 PORCA M8 AUTO.BAIXO CL6	4		X		
34	1-44801A	SCREW, HEX HEAD M10x40 VITE TE ВИНТ M10X40	VIS H TORNILLO TE	SCHRAUBE HEX, 10X40 8G PARAFUSO TE	4		X		
35	1-15433	NUT M10 YELLOW ZINCKED DIN 934 DADO M10 CL.8 ZINC BIANCO ГАЙКА M10 ОЦИНКОВАННАЯ	ECROU M10 6S TUERCA M10 CL.8 GALV. BLANCO	SECHSKANTMUTTER M 10 -8-A2J PORCA M10 CL.8 ZINC BRANCO	8	M10 8K DIN 934	X		
36	EAC0078G58A	V BELT, A-26 CINGHIA A-26 РЕМЕНЬ A-26	COURROIE A-26 CORREA A-26	RIEMEN A-26 CORREIA A-26	1	A-26	X		x
37	EAA0356G61A	DISTRIBUTOR, REVOLVING DISTRIBUTORE GIREV.COMPLETO КОЛЛЕКТОР	DISTRIBUTEUR PIVOTTANT COLLECTOR ROTATIVO	VERTEILER, DREHB. KOMPLETT DISTRIBUIDOR GIRAT.COMPLETO	1		X		
38	1-49810A	SCREW STEI 6X25 12K VITE STEI ВИНТ M6X25	VIS FHc TORNILLO STEI	MADEN. INNENS.6X25ZYL.12.9 BRUNI5925-67 PARAFUSO STEI	1		X		
39	1-11633A	NUT-HEX. M6 6S DADO M6 CL.8 BR-MEDIO ГАЙКА M6 6S	ECROU M6 6S TUERCA M6 CL.8 BR-MEDIO	MUTTER M6 PORCA M6 CL.8 BR-MEDIO	1	M6 6S UNI 5588	X		

A = available - disponible - vorhanden - beschikbaar
= disponibile - disponible - disponivel - Доступно

B = on request - sur demande - auf Antrag - op aanvraag
= a richiesta - a petición - no pedido - По запросу

C = suggested - suggeré - vorgeschlagene - aanbevolen
= consigliato - sugerido - sugerido - Предлагается

Pos	Code	Designation Designazione ОПИСАНИЕ	Désignation Designación	Bezeichnung Designação	N.	Note Nota HOTa	A	B	C
40	EAA0356G55A	SEAL-DISTRIBUTOR, REVOLVING GUARNIZIONE DISTRIB.GIREVOLE МАНЖЕТА	JOINT DISTRIBUTEUR PIVOTTANT JUNTA COLLECTOR ROTATIVO	DICHTUNG DREHB. VERTEILER * GUARNIÇÃO DISTRIB.GIRATÓRIO	2		X		
41	EAM0064G39A	FITTING RACCORDO ШТУЦЕР	RACCORD CONEXIÓN	ANSCHLUSS JUNÇÃO	1			X	
42	EAM0006G39A	WASHER -COPPER 1/4 RONDELLA RAME 1/4 ШАЙБА	RONDELLE CUIVRE 1/4 ARANDELA COBRE 1/4	SCHEIBE - KUPFER 1/4 ARRUELA COBRE 1/4	10		X		
43	1-30081A	CARTRIDGE CHECK VALVE VALVOLA DI RITEGNO PILOTATA BIDIREZION КЛАПАН	SOUPAPE DE RETENUE VALVULA DE RETENCION	RÜCKSCHLAGVENTIL VALVULA RETENÇÃO PILOTADA BIDIREZION	1		X		
44	1-15979A	SCREW - PIERCED 1/4 VITE FORATA 1/4 ВИНТ С ОТВЕРСТИЕМ 1/4"	VIS PERCEE 1/4 TORNILLO 1/4	HOHLSCHRAUBE 1/4 PARAFUSO FURADO 1/4	4		X		
45	EAS2106G55A	RIGID PIPE FOR ELBOW FITTING TUBO RIGIDO PER COLLETTORE GIREVOLE ШЛАНГ ГИБКИЙ ДЛЯ ШТУЦЕРА	TUYAU P. COLECTEUR TUBO POR COLECTOR	SCHLAUCH F.VERTEILER TUBO RIGIDO PARA COLLETTOR GIRATÓRIO	1		X		
46	EAS2109G38A	TRANSDUCER SUPPORT SUPPORTO TRASDUTTORE ДЕРЖАТЕЛЬ ПРЕОБРАЗОВАТЕЛЯ	SUPPORT TRANSDUCTEUR SOPORTE TRANSDUCTOR	GEBERHALTERUNG SUPPORTO TRANSDUTOR	2			X	
47	1-9641	WASHER RONDELLA ШАЙБА	RONDELLE ARANDELA	UNTERLEGSCHIEBE ARRUELA	4	D4X9X0,8 ISO 7089	X		
48	1-11433A	NUT - M4 6S DADO M4 CL.8 BR UNI5588-65 ГАЙКА M4 6S	ECROU M4 6S BULON M4 6S BR	MUTTER M4 PORCA M4 CL.8 BR UNI5588-65	4		X		
49	1-24933A	NUT M20 6S DADO M20 CL.8 BR ГАЙКА M20 6S	ECROU M20 6S TUERCA M20 CL.8 BR	MUTTER M 20 PORCA M20 CL.8 BR	6		X		
50	EAS2106G54A	RIGID PIPE FOR UNIDIRECTIONAL VALVE TUBO RIGIDO PER VALVOLA DI BLOCCO ШЛАНГ ГИБКИЙ ДЛЯ ДВУНАПРАВЛ. КЛАПАНА	TUYAU P.SOUPAPE DE BLOCAGE TUBO VÁLVULA BLOQUEO	SCHLAUCH, BLOCKVENTIL TUBO RIGIDO PARA VALVULA DE BLOCO	1		X		
52	1-17841	WASHER - d. 8X24 RONDELLA COMUNE d.8x24 ZINC. ШАЙБА 8X24	RONDELLE d.8X24 ARANDELA COMUN D.8X24 GALVANIZ.	SCHEIBE B 8,4 -A2J ARRUELA COMUN d.8x24 ZINC.	4	d. 8X24 UNI6593	X		
53	1-29909A	SCREW M8x30 12.9 BURN.UNI 5931 VITE TCEI ВИНТ M8X30 ПОЛИРОВАННЫЙ	VIS CHc TORNILLO TCEI	ZYLINDERSCHR. INNENS. 8X30 12.9 BR UNI 59 PARAFUSO TCEI	4			X	
54	1-20741A	WASHER, PLAIN 10,5MM A2J DIN7349 RONDELLA PIANA ШАЙБА D 10,5	RONDELLE PLAT ARANDELA PLATA	SCHEIBE 10,5 -A2J ARRUELA PLANA	8		X		
55	1-49909A	SCREW 10X50 8.8 UNI BLK 5931-67 VITE TCEI ВИНТ 10X50	VIS CHc TORNILLO TCEI	SCHRAUBE TCEI 10X50 8G PARAFUSO TCEI	8		X		
58	EAA0372G77A	LIGHT SPACER GROUP GRUPPO DISTANZIALE LIGHT ПРОСТАВКА	GROUPE ENTRETOISE LIGHT GRUPO DISTANCIADOR LIGHT	ABSTANDSEINHEIT LIGHT CONJUNTO DISTANCIADOR LIGHT	1		X		
59	EAM0081G25A	SPACER ROD PERNO DISTANZIALE ОСЬ-ПРОСТАВКА	AXE ENTRETOISE PERNO DISTANCIADOR	DISTANZBOLZEN PINO DISTANCIADOR	2			X	

A = available - disponible - vorhanden - beschikbaar
= disponibile - disponible - disponivel - Доступно

B = on request - sur demande - auf Antrag - op aanvraag
= a richiesta - a petición - no pedido - По запросу

C = suggested - suggeré - vorgeschlagene - aanbevolen
= consigliato - sugerido - sugerido - Предлагается

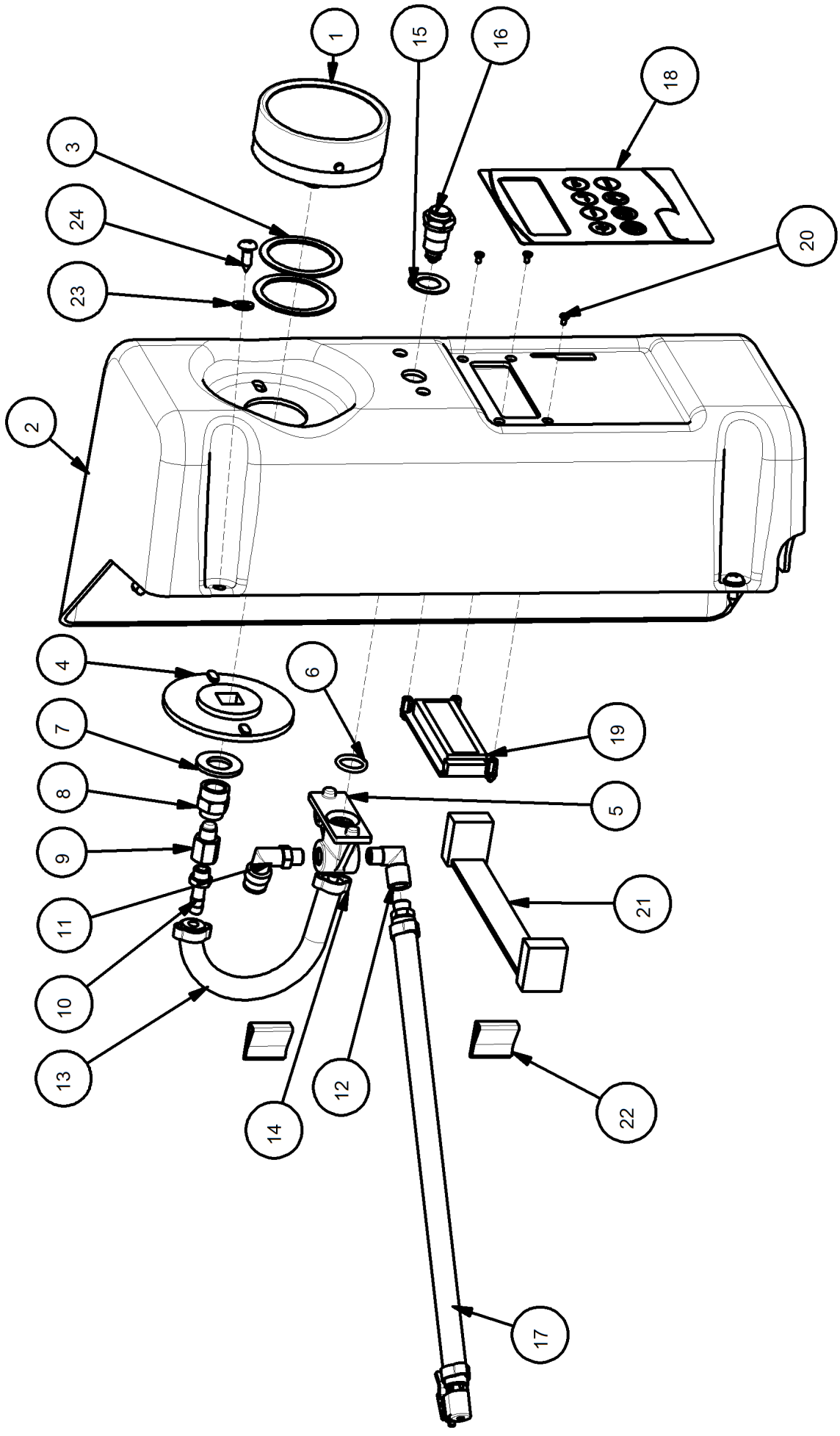
Pos	Code	Designation Designazione ОПИСАНИЕ	Désignation Designación	Bezeichnung Designação	N.	Note NOTa	Nota	A	B	C
60	1-21233A	NUT M16 6S UNI 5588-68 DADO M16 CL.8 BR ГАЙКА M16 6S	ECROU M16 TUERCA M16 CL.8 BR	MUTTER M16 KL.8 BR UNI 5588-68 PORCA M16 CL.8 BR	2			X		
61	EAA0344G39A	ASSY, ANTI-ROTATION GRUPPO ANTIROTAZIONE КОМПЛЕКТ ПРОТИВОВРАЩЕНИЯ	JEU ANTI-ROTATION JUEGO ANTI-ROTACION	SATZ DREHSCHUTZ CONJUNTO ANTIROTAÇÃO	1				X	
62	1-25041A	WASHER 5X20X1.5 RONDELLA COMUNE ШАЙБА 5X20X1,5	RONDELLE ARANDELA COMUN	SCHEIBE - 5X20X1.5 ARRUELA COMUM	1			X		
63	1-14809A	SCREW TCEI 5X10 8G VITE TCEI ВИНТ TCEI 5X10 8G	VIS CHc TORNILLO TCEI	ZYL.SCHR. INNENS. 5X10 8.8 PARAFUSO TCEI	1	M5 x 10 ISO 4762		X		
64	EAA0377G96A	LIGHT HEXAGONAL ROD GROUP GRUPPO ASTA SFERE RUOTE STANDARD LIC ШЕСТИГРАННАЯ ОСЬ	GRUPE TIGE SPHERES ROUES STANDARD I GRUPO VARILLA ESFERAS RUEDAS ESTÁNDI	GRUPPE KUGELSTANGE RÄDER STANDARD I CONJ. HASTE ESFERAS RODAS PADRÃO LIGI	1			X		
65	EAM0074G42A	TR20X4 LEAD SCREW NUT CHIOCCIOLA TR20X4 ГАЙКА TR20[4	VIS SANS FIN TR20X4 TORNILLO PATRÓN TR20X4	SPINDELMUTTER TR20X4 CARACOL TR20X4	1				X	
66	1-3148	EXT.SHAKEPROOF d.10 DIN 6798/A RONDELLA DENTELLATA E d.10 ШАЙБА КОНТРЯЩАЯ D10	RONDELLE DEINTEE d.10 ARANDELA DENTADA E D.10	SCHEIBE D.10 ARRUELA D10	5	d.10 DIN 6798/A		X		
67	1-15433	NUT M10 YELLOW ZINCKED DIN 934 DADO M10 CL.8 ZINC BIANCO ГАЙКА M10 ОЦИНКОВАННАЯ	ECROU M10 6S TUERCA M10 CL.8 GALV. BLANCO	SECHSKANTMUTTER M 10 -8-A2J PORCA M10 CL.8 ZINC BRANCO	5	M10 8K DIN 934		X		
68	1-3048	WASHER SHAKEPROOF D8 BLK. RONDELLA DE d.8 BRUNITA. ШАЙБА D8	RONDELLE DIAM 8 ARANDELA DE D.8	SCHEIBE D.8 ARRUELA DE D.8 BRUNIDA	4	D.8 DIN 6798/A		X		
69	EAC0100G82A	SLEEVE COVER COPERCHIO MANICOTTO ЧЕХОЛ	COUVERCLE MANCHON COBERTURA MANGUITO	STUZENABDECKUNG TAMPA JUNTURA	1				X	
70	1-3448	WASHER - d.16 RONDELLA DENT. INT.D.16 BRUN. ШАЙБА D 16	RONDELLE DENTEE d.16 ARANDELA DENTADA INTERNA D.16	SCHEIBE D.16 ARRUELA DENT. INT.D.16 BRUN.	2			X		
71	EAM0081G60A	LOCKING SPRING MOLLA DI BLOCCAGGIO ФИКСИРУЮЩЕЕ КОЛЬЦО	RESSORT DE BLOCAGE MUELLE DE BLOQUEO	SICHERUNGSFEDER MOLA DE BLOQUEIO	2			X		
72	EAA0373G16A	SELF CENTERING CHUCK GROUP GRUPPO AUTOCENTRANTE САМОЦЕНТРИРУЮЩИЙСЯ ЗАЖИМ	SELF CENTERING CHUCK GROUP SELF CENTERING CHUCK GROUP	SELF CENTERING CHUCK GROUP GRUPO AUTOCENTRANTE	1			X		
73	EAK0341G09A	REDUCTION UNIT PULLEY KIT KIT PULEGGIA RIDUTTORE ШКИВ РЕДУКТОРА	KIT POULIE REDUCTEUR KIT POLEA REDUCTOR	SET GETRIEBE-RIEMENSCHIEBE KIT POLIA REDUTOR	1	Dp 130mm		X		

A = available - disponible - vorhanden - beschikbaar
= disponibile - disponible - disponivel - Доступно

B = on request - sur demande - auf Antrag - op aanvraag
= a richiesta - a petición - no pedido - По запросу

C = suggested - suggeré - vorgeschlagene - aanbevolen
= consigliato - sugerido - sugerido - Предлагается

1702



05/2009

Pos	Code	Designation Designazione ОПИСАНИЕ	Désignation Designación	Bezeichnung Designação	N.	Note Nota HOTa	A	B	C
1	8-06520A	MANOMETER EEC APPROVED 0-10 BAR MANOMETRO CEE МАНОМЕТР ЕЕС 0-10 БАР	MANOMETRE CEE MANÓMETRO NORMAS CEE	MANOMETER, EG-GEPRÜFT D.80 1/4 0-10 BAR MANÓMETRO EEC	1	BAR	X		
1	EAC0078G28A	MANOMETER D80 EEC BAR/PSI MANOMETRO D80 CEE 10 BAR/PSI * МАНОМЕТР О80 ЕЕС БАР/ПСИ	MANOMETRE D80 CEE BAR/PSI MANÓMETRO D80 CEE BAR/PSI	MANOMETER D80 EWG 10 BAR/PSI * MANÓMETRO D80 CEE 10 BAR/PSI *	1		X		
2	EAM0063G58A	COVER COPERTURA COMANDI КОЖУХ	COUVERCLE COMMANDES TAPA MANDOS	DECKUNG LEITUNG COBERTURA COMANDOS	1			X	
3	EAM0070G15A	WASHER- ADJUSTMENT RONDELLA RASAMENTO #C# SP. 1,5 ШАЙБА РЕГУЛИРОВОЧНАЯ	RONDELLE DE REGLAGE ARANDELA DE REGULACION	PASSSCHEIBE #C# SP. 1,5 ARRUELA RASPAGEM #C# VEL. 1,5	1			X	
4	EAM0070G14A	WASHER-MANOMETER, FITTING RONDELLA FISSAGGIO MANOMETRO ПЕРЕХОДНИК МАНОМЕТР-ШТУЦЕР	RONDELLE DE BLOCAGE MANOMETRE ARANDELA FIJACIÓN MANÓMETRO	BEFESTIGUNGSSCH. MANOMETER ARRUELA-MANÓMETRO, JUNÇÃO	1			X	
5	EAC0078G59A	BODY BLEEDER VALVE BLOCCETTO SGONFIATORE КРОНШТЕЙН КРЕПЛЕНИЯ ТРОЙНИКА	VALVE-DEGONFLEUR BLOQUE DESHINCHADOR	BLOCK FÜR LUFTABLASSVORR. CORPO, VÁLVULA DE PURGA	1		X		
6	8-10414A	SEAL-OR d.14 GUARNIZIONE OR d.14 OR 3056 МАНЖЕТА D 14	JOINT OR d. 14 JUNTA OR d.14	DICHTUNG OR D.14 OR 3056 VEDAÇÃO-OR d.14	1		X		
7	1-10341	WASHER - d.14 RONDELLA PIANA D.14 ZINC ШАЙБА D 14	RONDELLE d.14 ARANDELA PLANA D.14 GALVANIZ.	SCHEIBE D.14 ARRUELA D14	1	D.14 white zinc UNI 6592-70	X		
8	1-11879A	COUPLING REDUCT. FF 1/4-1/8" MANICOTTO RIDOTTO FF 1/4-1/8" АДАПТЕР 1/4"-1/8"	MANCHON REDUCT. FF 1/4-1/8" CASQUILLO REDUCT. FF 1/4-1/8"	REDUZIERKUPPLUNG FF 1/4-1/8" PAR REDUTOR FF 1/4-1/8"	1		X		
9	1-12179A	PRESSURE SMOOTHER 1/8" RACCORDO SMORZATORE 1/8"ART 1AM TIPC СГЛАЖИВАТЕЛЬ ДАВЛЕНИЯ 1/8"	RACCORD 1/8" CONEXIÓN 1/8"	ANSCHLUSS DÄMPFER 1/8"ART 1AM TYP "B PRESSÃO SUAVE 1/8"	1		X		
10	1-12079A	FITTING - AIR 1/8 d.7 RACCORDO ARIA 1/8 D.7 ШТУЦЕР 1/8 D7	RACCORD AIR 1/8 d.7 CONEXIÓN 1/8 d.7	LUFT-VERSCHRAUBUNG 1/8 D.6 JUNÇÃO AR 1/8 D.7	1	D7	X		
11	1-11479A	FITTING - L 6X8 1/8 RACCORDO RAP.GIR. A L 6X8 1/8 * ШТУЦЕР L 6X8 1/8"	RACCORD EN L 6X8 1/8 CONEXIÓN EN L 6X8 1/8	VERSCHRAUBUNG 6X8 1/8 JUNÇÃO - L 6X8 1/8	1		X		
12	1-11479A	FITTING - L 6X8 1/8 RACCORDO RAP.GIR. A L 6X8 1/8 * ШТУЦЕР L 6X8 1/8"	RACCORD EN L 6X8 1/8 CONEXIÓN EN L 6X8 1/8	VERSCHRAUBUNG 6X8 1/8 JUNÇÃO - L 6X8 1/8	1		X		
13	EAN0049G12A	HOSE - MANOMETER, FITTING TUBO COLLEGAMENTO MANOMETRO СОЕДИНИТЕЛЬ ШЛАНГ-МАНОМЕТР	TUYAU RACCORDEMENT MANOMETRE TUBO DE CONEXIÓN MANÓMETRO	ANSCHLUSSLEITUNG MANOMETER TUBO - MANÓMETRO, ADAPTÁVEL	1		X		
14	1-03482A	HOSE CLAMP FASCETTA STRINGITUBO 13-15 *PINZABILI ХОМУТ ШЛАНГА	COLLIER SERRE-TUBE ABRAZADERA APRIETA-TUBO 13-15 MM *CON	3SCHLAUCHKLEMMEN 13-15 GRAMPO TUBO	1	13-15 MM	X		
15	EAM0043G64A	WASHER, BLEEDER VALVE RONDELLA PER BLOCCETTO SGONFIATORI ШАЙБА КЛАПАНА	RONDELLE SOUPAPE DEGONFLAGE ARANDELA PARA BLOQUE DESHINCHADOR	SCHEIBE FÜR LUFTABLASSVENTIL ARRUELA PARA BLOCO DESINFLADOR	1			X	
16	EAA0328G57A	BLEEDER VALVE VALVOLA SGONFIATORE КЛАПАН СБРОСА ДАВЛЕНИЯ	VALVE DEGONFLAGE VALVULA DESENFLADOR	VENTIL LUFTABLASSVORR. VÁLVULA DESINSUFLADOR	1		X		

A = available - disponible - vorhanden - beschikbaar
= disponibile - disponible - disponivel - Доступно

B = on request - sur demande - auf Antrag - op aanvraag
= a richiesta - a petición - no pedido - По запросу

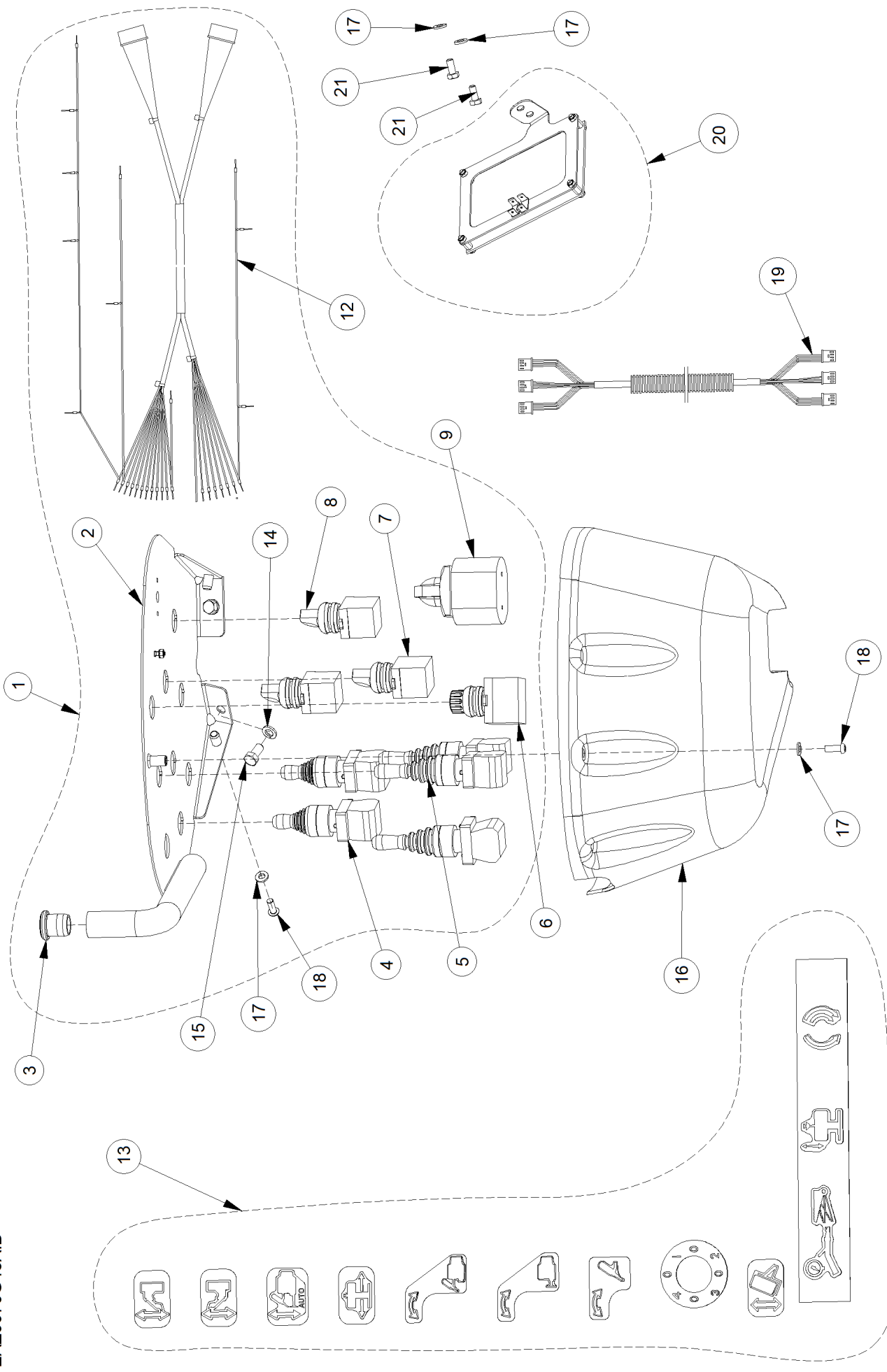
C = suggested - suggeré - vorgeschlagene - aanbevolen
= consigliato - sugerido - sugerido - Предлагается

Pos	Code	Designation Designazione ОПИСАНИЕ	Désignation Designación	Bezeichnung Designação	N.	Note Nota HOTa	A	B	C
17	EAA0329G99A	HOSE, INFLAT.GUN WITH FITTINGS TUBO PISTOLA CON RACCORDI ШЛАНГ ПИСТОЛЕТА ДЛЯ НАКАЧКИ	TUYAU PISTOLET AVEC RACCORDS TUBO PISTOLETA INFLAJE + EMPALM	SCHLAUCH F. FÜLLPISTOLE MIT ANSCHLÜSSI TUBO PISTOLA COM JUNÇÕES	1		X		
18	EAL0408G47A	PLATE WITH KEYBOARD TARGA CON TASTIERA ПЛАСТИНА С КЛАВИАТУРОЙ	PLAQUETTE A. CLAVIER PLACA CON TECLADO	SCHILD M.TASTATUR PLACA COM TECLADO	1		X		
19	EAA0349G31A	LCD MODULE WITH CABLE MODULO LCD CON CAVO МОДУЛЬ LCD С КАБЕЛЕМ	LCD MODULE WITH CABLE MÓDULO LCD CON CABLE	LCD-MODUL MIT KABEL MODULO LCD COM CABO	1		X		
20	1-27103A	MSCR, FLH - M 2.5 x 6mm (BLK) VITE TSP CROCE M2.5x6 INOX ВИНТ M2,5X6	VIS M2.5x6 mm BR TORNILLO M2.5X6 mm BR	SCHRAUBE M2.5X6 mm PARAFUSO TSP CRUZ M2.5x6 INOX	1			X	
21	EAW0265G59A	KEYPAD CABLE EXTENSION CAVO PROLUNGA TASTIERA УДЛИНИТЕЛЬ КЛАВИАТУРЫ	CABLE RALLONGE CLAVIER CABLE PROLONGADOR TECLADO	VERLÄNGERUNGSKABEL KEYPAD CABO EXTENSÃO TECLADO	1		X		
22	2-3657	CABLE CLAMP FLAT CABLE MORSETTO CAVO PIATTO КАБЕЛЬ ПЛОСКИЙ	ÉTAU CABLE PLAT ABRAZADERA CABLE PLANO	KABELSCHELLE, FLACHKABEL GARRA CABO PRATO	1	25,4X25,4 mm		X	
23	1-9841	WASHER, PLAIN d6 ZINC. RONDELLA P. d.6 ZINC. ШАЙБА	RONDELLE d.6 ARANDELA P.D.6 GALVANIZ.	SCHEIBE B 6,4 -A2J ARRUELA PLANA	1	D6 UNI6592-69 DIN 433		X	
24	1-22323A	SELF-TAPPING SCREW VITE AUTOFILETTANTE ВИНТ САМОНАРЕЗАЮЩИЙ	VIS AUTOTAR. TORNILLO AUTORR.	AUTOM SCHNEIDSCHRB PARAFUSO AUTO-ROSCANTE	1	"D5,5X15 MM"		X	

A = available - disponible - vorhanden - beschikbaar
= disponibile - disponible - disponivel - Доступно

B = on request - sur demande - auf Antrag - op aanvraag
= a richiesta - a petición - no pedido - По запросу

C = suggested - suggeré - vorgeschlagene - aanbevelen
= consigliato - sugerido - sugerido - Предлагается



Pos	Code	Designation Designazione ОПИСАНИЕ	Désignation Designación	Bezeichnung Designação	N.	Note Nota HOTa	A	B	C
1	EAA0350G15A	CONTROL PANEL GROUP GRUPPO CONSOLLE ПАНЕЛЬ УПРАВЛЕНИЯ	JEU PANNEAU CONTROLE JUEGO PANEL DE MANDO	BEDIENTAFELEINHEIT CONJUNTO CONSOLE	1			X	
1	EAA0384G50A	CSA CONTROL PANEL GROUP GRUPPO CONSOLLE CSA CSA ПАНЕЛЬ УПРАВЛЕНИЯ	GROUPE CONSOLE CSA JUEGO PANEL DE MANDO CSA	CSA SATZ PANEEL STEUERUNG CONJUNTO CONSOLE CSA	1			X	
2	EAA0356G77A	PREASSEMBLED CONTROL PANEL PANNELLO COMANDI PREMONTATO ПАНЕЛЬ УПРАВЛЕНИЯ В СБОРЕ	PANNEAU CONTROLS PREASSEMBLE PANEL MANDO PREMONTADO	BEDIENTAFEL, VORMONTIERT PAINEL COMANDOS PRÉ-MONTADO	1			X	
3	EAM0070G20A	PIPE PROTECTION PROTEZIONE TUBO ЗАЩИТА ШЛАНГА	PROTECTION TUYAU PROTECCIÓN TUBO	SCHLAUCH VERSICHERUNG PROTEÇÃO TUBO	1			X	
4	2-13658A	JOYSTICK, 2 POSITIONS, 48MM SHAFT JOYSTICK 2 POSIZIONI, ALBERO 48MM ДЖОЙСТИК, 2 ПОЛОЖЕНИЯ, 48MM ВАЛ	JOYSTICK 2 POSITIONS, ARBRE 48MM JOYSTICK 2 POSICIONES, ÁRBOL 48MM	JOYSTICK, 2 STELLUNGEN, SCHAFT 48 MM JOYSTICK 2 POSICOES, EIXO 48MM	1		X		
5	2-13758A	JOYSTICK, 2 POSITIONS, 79MM SHAFT JOYSTICK 2 POSIZIONI, ALBERO 79MM ДЖОЙСТИК, 2 ПОЛОЖЕНИЯ, 79MM ВАЛ	JOYSTICK 2 POSITIONS, ARBRE 79MM JOYSTICK 2 POSICIONES, ÁRBOL 79MM	JOYSTICK, 2 STELLUNGEN, SCHAFT 79 MM JOYSTICK 2 POSICOES, EIXO 79MM	1		X		
6	EAA0349G01A	4 POSITION SWITCH ASSY GRUPPO SELETTORE 4 POSIZIONI 4-X ПОЗ. ПЕРЕКЛЮЧАТЕЛЬ	SELECTEUR 4 POSITION SELECTOR 4 POSITION	4 POSITION WAEHLSCHALTER CONJUNTO SELETOR 4 POSICOES	1			X	
7	EAA0356G74A	TWO POSITIONS SWITCH ASSY NC GRUPPO COMMUTATORE A 2 POSIZIONI NC ВЫКЛЮЧАТЕЛЬ 2-ПОЗИЦИОННЫЙ В СБОРЕ	COMMUTATEUR CONMUTADOR	UMSCHALTER CONJUNTO COMUTADOR A 2 POSIÇÕES NC	1		X		
8	EAA0350G90A	TWO POSITION SWITCH ASSY GRUPPO COMMUTATORE A 2 POSIZIONI NA ВЫКЛЮЧАТЕЛЬ 2-ПОЗИЦИОННЫЙ В СБОРЕ	JEU SELECTEUR 2 POSITIONS JUEGO SELECTOR 2 POSITIONS	SATZ WAHLSCHALTER 2 POSITIONEN CONJUNTO COMUTADOR A 2 POSICOES NA	1		X		
9	2-14861A	BIPOLAR POWER SWITCH INTERRUPTORE BIPOLARE 25A БИПОЛЯРНЫЙ ВЫКЛЮЧАТЕЛЬ ПИТАНИЯ	INTERRUPTEUR BIPOLAIRE 25A INTERRUPTOR BIPOLAR 25A	ZWEIPOLIGER SCHALTER 25A INTERRUPTOR BIPOLAR 25ª	1		X		
12	EAW0265G44A	CONTROL PANEL CABLE CAVO PANNELLO COMANDI КАБЕЛЬ ПАНЕЛИ УПРАВЛЕНИЯ	CABLE CONTROL PANEL CABLE MANDO PANEL	KABEL BEDIENTAFEL CABO PAINEL COMANDOS	1		X		
12	EAW0276G79A	CONTROL PANEL CABLE UL-CSA CAVO PANNELLO COMANDI UL-CSA КАБЕЛЬ ПАНЕЛИ УПРАВЛЕНИЯ UL-CSA	CABLE TABLEAU DE COMMANDE UL-CSA CABLE PANEL COMANDOS UL-CSA	KABEL BEDIENTAFEL UL-CSA CABO PAINEL COMANDOS UL-CSA	1		X		
13	EAA0357G71A	CONTROL LABELS SET SERIE ETICHETTE COMANDI КОМПЛЕКТ НАКЛЕЕК	SERIE PLAQUE MANDE SERIE PLACA MANDOS	AUFKLEBER-SET STEUERTEILE SERIE ETIQUETAS COMANDOS	1			X	
14	1-2946	WASHER - GROWER d.8 RONDELLA GROWER d.8 ШАЙБА ГРОВАРА	RONDELLE GROWER d.8 ARANDELA GROWER D.8	UNTERLEGSCHIEBE GROWER D.8 UNI 1751-52 ARRUELA GROWER d.8	1			X	
15	1-32501	SCREW, HEXAGON CAP 8X16 8.8 A2J VITE TE ВИНТ С ШЕСТИГРАННОЙ ГОЛОВКОЙ	VIS H TORNILLO TE	Schraube PARAFUSO TE	1	TE 8X16 8.8 ZINC UNI 5739	X		
16	EAC0096G48A	CONSOLLE COVER COPERTURA CONSOLLE КОЖУХ	COUVERCLE CONSOLLE COBERTURA CONSOLLE	DECKUNG CONSOLLE COBERTURA CONSOLE	1			X	
17	1-9841	WASHER, PLAIN d6 ZINC. RONDELLA P. d.6 ZINC. ШАЙБА	RONDELLE d.6 ARANDELA P.D.6 GALVANIZ.	SCHEIBE B 6,4 -A2J ARRUELA PLANA	1	D6 UNI6592-69 DIN 433		X	

A = available - disponible - vorhanden - beschikbaar
= disponibile - disponible - disponivel - Доступно

B = on request - sur demande - auf Antrag - op aanvraag
= a richiesta - a petición - no pedido - По запросу

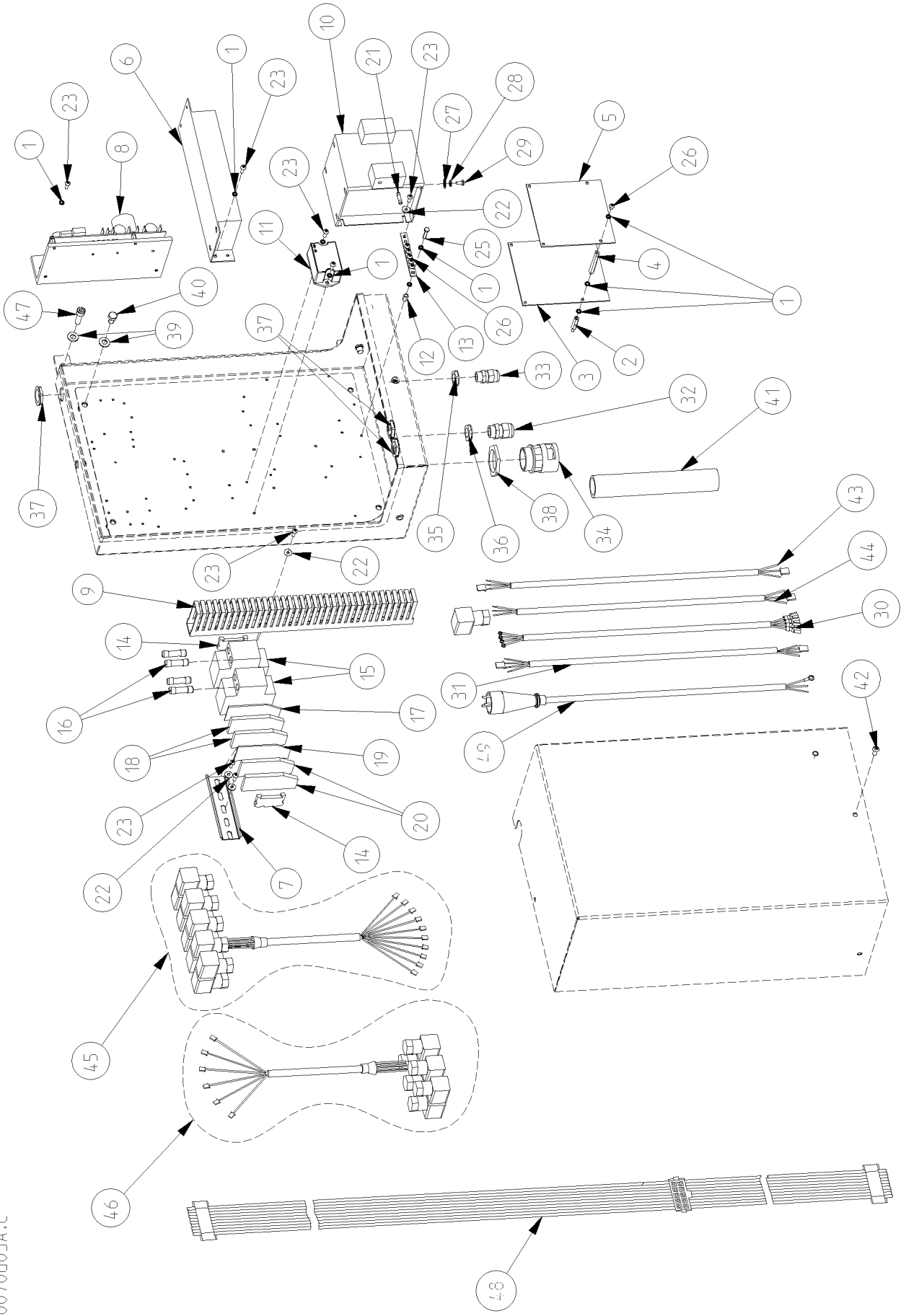
C = suggested - suggeré - vorgeschlagene - aanbevolen
= consigliato - sugerido - sugerido - Предлагается

Pos	Code	Designation Designazione ОПИСАНИЕ	Désignation Designación	Bezeichnung Designação	N.	Note NOTa	Nota	A	B	C
18	1-53209A	SCREW TBEI M6X16 8G VITE TBEI ВИНТ М6Х16	VIS BHc TORNILLO TBEI	SCHRAUBE TBEI M6X16 8G PARAFUSO TBEI	1			X		
19	EAW0265G80A	WHEEL LIFT POTENTIOMETER EXTENSION C PROLUNGA POTENZIOM. SOLL. RUOTA УДЛИНИТЕЛЬ ПОТЕНЦИОМЕТРА ПОДЪЕМНИ	RALLONGE POTENTIOMETRE ELEVATEUR RO PROLONGADOR POTENCIOMETRO ELEVADOI	VERLAENGERUNG POTI EXTENSÃO POTENCIOM. LEVANTADOR RODA	1			X		
20	EAA0356G73A	PREASSEMBLED CPU BOARD SCHEDE CPU PREMONTATA ПЛАТА CPU В СБОРЕ	CARTE UCT PREASSEMBLE TARJETA CPU PREMONTADA	PROZESSORPLATINE PLACA CPU PRÉ-MONTADA	1				X	
21	1-47001A	SCREW 6X14 8G DIN 985 VITE TE ВИНТ 6X14	VIS H TORNILLO TE	SCHRAUBE 6X14 8G PARAFUSO TE	1	6X14 8.8 DIN 985		X		

A = available - disponible - vorhanden - beschikbaar
= disponibile - disponible - disponível - Доступно

B = on request - sur demande - auf Antrag - op aanvraag
= a richiesta - a petición - no pedido - По запросу

C = suggested - suggeré - vorgeschlagene - aanbevolen
= consigliato - sugerido - sugerido - Предлагается



Pos	Code	Designation Designazione ОПИСАНИЕ	Désignation Designación	Bezeichnung Designação	N.	Note Nota HOTa	A	B	C
1	1-5547	WASHER RONDELLA ШАЙБА	RONDELLE ARANDELA	UNTERLEGSCHIEBE ARRUELA	1	Ø 4,2		X	
2	1-16061A	HEX.STANDOFF M/F M4X25 BRASS NICK.PL. DISTANZ.ESAG. M/F M4X25 OTT.NICHELATO УДЛИНИТЕЛЬ M4X25	ENTRETOISE HEXAG. M/F M4X25 LAITON NICK DISTANCIADOR HEXAGONAL M/H M4X25 COBI	SECHSKANTDISTANZSTÜCK M/W M4X25 DISTAN.HEXAG. M/F M4X25 BR.NIQUELADO (B	1			X	
3	EAP0271G30A	DUAL DC MOTOR DRIVER BOARD SCHEDA CONTROLLO MOTORI C.C. ПЛАТА ЭЛЕКТРОДВИГАТЕЛЯ	CARTE COMMANDE MOTEURS C.C. TARJETA CONTROL MOTORES C.C.	STEUERKARTE GS-MOTOREN PLACA CONTROLE MOVIM.RS C.C.	1			X	
4	1-14461A	SPACER THREADED M/F M4X50 BRASS NIC. F DISTANZ. ESAG. M/F M4X50 OTT. NICHELATO ПРОСТАВКА РЕЗЬБОВАЯ M4X50	ECARTEUR HEX. M/F M4X50 LAITON PL. NICK. DISTANCIADOR HEX. M/H LATON PLATEADO N	ENTFERNUNGSSTUECK SEC. M/w M4x50 MES DISTAN. HEXAG. M/F M4X50 BR. NIQUELADO	1			X	
5	EAP0271G50A	SOLENOID VALVES CONTROL BOARD SCHEDA CONTROLLO ELETTROVALVOLE ПЛАТА УПРАВЛЕНИЯ КЛАПАНАМИ	SOLENOID VALVES CONTROL BOARD TARJETA CONTROL ELECTROVÁLVULAS	STEUERKARTE STEUERVENTILE PLACA CONTROLE ELETROVÁLVULAS	1			X	
6	2-70266A	SUPPRESSOR FINMOTOR FILTRO ANTIDISTURBO FINMOTOR ГЕНЕРАТОР FINMOTOR	FILTRE ANTIPERTURBATION FINMOTOR FILTRO ANTIPARASITARIO FINMOTOR	STÖRSCHUTZFILTER FINMOTOR FILTRO ANTIDISTÚRBIO FINMOTOR	1	FINS.9380.015.F		X	
7	2-49766A	DRILLED ROD NS 35/7,5 BARRA FORATA NS 35/7,5 ОСЬ С ОТВЕРСТИЕМ NS 35/7,5	TIGE PERFOREE NS 35/7,5 BARRA PERFORADA NS35/7,5	TRAGSCHIENE 2M NS 35/7,5 GELOCHT BARRA FURADA NS 35/7,5	1	OPTION NS 35/7,5		X	
8	EAA0378G69A	INVERTER INVERTER ИНВЕРТЕР	CONVERTISSEUR INVERSOR	INVERTER INVERTER	1			X	
8	EAA0383G88A	CSA INVERTER POTENTIOMETER DRIVEN INVERTER PER POTENZIOMETRO CSA CSA ПОТЕНЦИОМЕТР ИНВЕРТЕРА	CSA INVERTER POTENTIOMETER DRIVEN CSA INVERTER POTENTIOMETER DRIVEN	INVERTER FÜR POTENTIOMETER CSA INVERTER PARA POTENCIOMETRO CSA	1			X	
9	8-01534A	PVC 25x60 RACEWAY CANALINA IN PVC 25x60 КАБЕЛЬНЫЙ КАНАЛ 25X60	CANAL PVC 25X60 CANALINA PVC 25X60	PVC SCHLAUCH 25X60 CALHA EM PVC 25x60	1			X	
10	7-16401A	POWER TRANSFORMER 115-230VAC/40VAC 4 TRASFORMATORE 115-230VAC/40VAC 400VA ТРАНСФОРМАТОР 115-230В/40В 400Вт	TRANSFORMATEUR 115-230VAC/40VAC 400VA TRANSFORMADOR 115-230VAC/40VAC 400VA	TRAF0 115-230VAC/40VAC 400VA TRANSFORMADOR 115-230VAC/40VAC 400VA	1	115-230VAC 40VAC 400VA		X	
10	7-17701A	POWER TRANSFORMER 115-230VAC UL-CSA TRASFORMATORE 115-230VAC/40VAC 400VA ТРАНСФОРМАТОР 115-230В UL-CSA	POWER TRANSFORMER 115-230VAC UL-CSA POWER TRANSFORMER 115-230VAC UL-CSA	TRANSFORMER TRANSFORMADOR 115-230VAC/40VAC 400VA	1	CSA version		X	
11	2-28840A	RECTIFIER BRIDGE 400V 86A PONTE RADDRIZZATORE 400V 86A ДИОДНЫЙ МОСТ 400В 86А	PONT REDRESSEUR 400V 86A PUENTE RECTIFICADOR 400V 86A	BRÜCKENGLEICHRICHTER 400 V 86A PONTE RETIFICADORA 400V 86A	1	400V 86A		X	
11	2-22440A	SINGLE PHASE BRIDGE RECTIFIER 32A/200V PONTE RADDRIZZATORE MONOF. 32A/200V МОСТ ВЫПРЯМИТЕЛЬНЫЙ 1Ф 32А/200В	PONT REDRESSEUR MONOPHASE 32A/200V PUENTE ENDEREZADOR MONOF. 32A/200V	GLEICHRICHTERBRÜCKE, EINPHASIG 32A/200 PONTE RETIFICADOR MONOF. 32A/200V	1			X	
12	1-7861	M4 STANDOFF 10MM DISTANZIALE ПРОСТАВКА 10MM M4	ENTRETOISE DISTANCIADOR	ABSTANDSBOLZEN M4X10 MS SW 7 DISTANCIADOR	1			X	
13	EAM0070G21A	PLATE, EARTH LAMA DI TERRA ШИЛЬДИК ЗАЗЕМЛЕНИЯ	TOLE DE TERRE CHAPA DE TIERRA	ERDUNGSPLATTE PRATO, TERRA	1			X	
14	2-07533A	BLOCK, TERMINAL BOARD BLOCCO TERMINALE ЗАГЛУШКА БЛОКА КОНТАКТОВ	BUTEE BOITE A BORNES BLOQUEO TERMINAL	BLOCK KLEMMBRETT BLOQUEIO, BORDA TERMINAL	1	OPTION		X	

A = available - disponible - vorhanden - beschikbaar
= disponibile - disponible - disponivel - Доступно

B = on request - sur demande - auf Antrag - op aanvraag
= a richiesta - a petición - no pedido - По запросу

C = suggested - suggeré - vorgeschlagene - aanbevolen
= consigliato - sugerido - sugerido - Предлагается

Pos	Code	Designation Designazione ОПИСАНИЕ	Désignation Designación	Bezeichnung Designação	N.	Note Nota HOTa	A	B	C
15	2-27451A	FUSE HOLDER 10X38 2 WAYS CSA PORTAFUSIBILE 10X38 2 VIE CSA ДЕРЖАТЕЛЬ ПРЕДОХРАНИТЕЛЯ 10X38 CSA	FUSE HOLDER 10X38 2 WAYS CSA FUSE HOLDER 10X38 2 WAYS CSA	FUSE HOLDER 10X38 2 WAYS CSA PORTA-FUSÍVEL 10X38 2 VIE CSA	1	CSA version	X		
15	2-25451A	BIPOLAR FUSE HOLDER 10,3X38MM PORTAFUSIBILE BIPOLARE 10,3X38MM ДЕРЖАТЕЛЬ ПРЕДОХРАНИТЕЛЯ 10,3X38MM	PORTEFUSIBILE BIPOLAIRE 10,3X38MM PORTAFUSIBILE BIPOLAR 10,3X38MM	SICHERUNGSHALTER ZWEIPOLIG 10,3X38MM PORTA-FUSÍVEL BIPOLAR 10,3X38MM	1		X		
16	2-27551A	FUSE 20A 10X38 CSA FUSIBILE 20A 10X38 CSA ПРЕДОХРАНИТЕЛЬ 20A 10X38 CSA	FUSE 20A 10X38 CSA FUSE 20A 10X38 CSA	FUSE 20A 10X38 CSA FUSÍVEL 20A 10X38 CSA	1	CSA version	X		
16	2-25651A	FUSE 10x38 20A AM 500V FUSIBILE 10X38 20A AM 500V ПРЕДОХРАНИТЕЛЬ 10X38 20A 500B	FUSIBLE FUSIBLE	SICHERUNG 10X38 20A AM 500V FUSÍVEL 10X38 20A AM 500V	1		X		
17	2-07233A	TERMINAL BLOCK COVER COPERCHIO MORSETTO КОЖУХ	COUVERCLE ETAU TAPA MORDAZA	DECKUNG SPANNBACKE TAMPA GARRA	1			X	
18	2-07033A	TERMINAL BLOCK ST4-QUATTRO MORSETTO ST4-QUATTRO БЛОК КОНТАКТОВ ST4-QUATTRO	ETAU MORDAZA	SPANNBACKE GARRA ST4-QUATTRO	1			X	
19	2-07433A	PARTITION PLATE ATP PIASTRA DIVISORIA ATP РАЗДЕЛИТЕЛЬ	PLAQUE DE SEPARATION ATP PLACA SEPARADORA ATP	TRENNPLATTE ATP PLACA DIVISÓRIA ATP	1			X	
20	2-06933A	TERMINAL BLOCK ST4-QUATTRO-PE MORSETTO ST4-QUATTRO-PE БЛОК КОНТАКТОВ ST4-QUATTRO PE	ETAU MORDAZA	SPANNBACKE GARRA ST4-QUATTRO-PE	1			X	
21	2-21251A	FUSE FUSIBILE ПРЕДОХРАНИТЕЛЬ	FUSIBLE FUSIBLE	SICHERUNG FUSÍVEL	1	6,3A(T) 5x20	X		X
22	1-16441A1	WASHER 4X12X1 RONDELLA ACCIAIO INOX ШАЙБА 4X12X1	RONDELLE 4X12X1 ARANDELA ACERO INOX 4X12X1	UNTERLEGSCHIEBE EDELSTAHL 4x12x1 UNI 1 ARRUELA DE AÇO INOX 4x12x1	1		X		
23	1-24606A	SCREW VITE ВИНТ	VIS TORNILLO	SCHRAUBE PARAFUSO	1	M4x12	X		
25	1-50001A	SCREW TE 4X20 BRASS UNI 5739 VITE TE 4X20 OTTONE ВИНТ M4X20	VIS H 4X20 LAITON TORNILLO TE 4X20/LATON	SCHRAUBE TE 4X20 PARAFUSO TE	1	UNI 7687 "M4X20 8,8"	X		
26	1-19804	Screw, Phil Pan head M4X6 Vite TCB Винт M4x6 с головкой Philips	VIS CB Tornillo	Schraube Parafuso TCB	1	M4 x 6 UNI 7687		X	
27	1-1448	WASHER, TOOTHED D.5 RONDELLA DENTELLATA E.d.5 ШАЙБА ЗУБЧАТАЯ	RONDELLE DENTEE D. 5 ARANDELA DENTADA E.D.5	ZAHNSCHIEBE D.5 ARRUELA DENTADA E.d.5	1	D.5	X		
28	1-9741	WASHER d.5 RONDELLA P. d.5 ZINC. ШАЙБА D 5	RONDELLE d.5 ARANDELA D.5 GALVANIZ.	SCHEIBE B 5,3 -A2J ARRUELA P. d.5 ZINC.	1	D5	X		
29	1-36109	SCREW SKT BTN HD CAP 5X10 8G VITE TBEI ВИНТ 5X10	VIS BHc TORNILLO TBEI	SCHRAUBE TBEI 5X10 8G PARAFUSO TBEI	1		X		
30	EAW0276G50A	MOTOR POWER CABLE CAVO ALIMENTAZIONE MOTORE КАБЕЛЬ ЭЛЕКТРОДВИГАТЕЛЯ	CABLE ALIMENTATION MOTEUR MOTOR ALIMENTACIÓN MOTOR	NETZKABEL MOTOR CABO ALIMENTAÇÃO MOVIM.R	1		X		

A = available - disponible - vorhanden - beschikbaar
= disponibile - disponible - disponível - Доступно

B = on request - sur demande - auf Antrag - op aanvraag
= a richiesta - a petición - no pedido - По запросу

C = suggested - suggeré - vorgeschlagene - aanbevolen
= consigliato - sugerido - sugerido - Предлагается

Pos	Code	Designation Designazione ОПИСАНИЕ	Désignation Designación	Bezeichnung Designação	N.	Note Nota HOTa	A	B	C
30	EAW0282G81A	MAIN POWER CABLE CSA CAVO ALIMENTAZIONE CSA КАБЕЛЬ ПИТАНИЯ CSA	CABLE D'ALIMENTATION CSA CABLE DE ALIMENTACIÓN CSA	VERSORGUNGSKABEL CSA CABO ALIMENTAÇÃO CSA	1	CSA version	X		
31	EAW0276G43A	QUADRIGA SCANNER EXTENSION CABLE CAVO PROLUNGA SCANNER QUADRIGA УДЛИНИТЕЛЬ СКАНЕРА QUADRIGA	CABLE RALLONGE SCANNER QUADRIGA CABLE EXTENSIÓN ESCÁNER CUÁDRIGA	VERLÄNGERUNGSKABEL SCANNER QUADRIG CABO EXTENSÃO SCANNER QUADRIGA	1		X		
31	EAW0276G74A	LASER SENSOR EXTENSION CABLE UL-CSA CAVO PROLUNGA SENSORE LASER UL-CSA УДЛИНИТЕЛЬ ЛАЗЕРНОГО ДАТЧИКА UL-CSA	LASER SENSOR EXTENSION CABLE UL-CSA LASER SENSOR EXTENSION CABLE UL-CSA	LASER SENSOR EXTENSION CABLE UL-CSA CABO EXTENSÃO SENSOR LASER UL-CSA	1	CSA version	X		
32	2-14957A	CABLE GLAND PG11 BLACK PRESSACAVO PG11 NERO КАБЕЛЬНЫЙ ВВОД 11 ЧЕРНЫЙ	SERRE-CABLE PG11 NOIRE PRENSACABLE PG 11 NEGRO	ZUGENTLASTUNG PG11SCHWARZ PRENSA- CABO PG11 PRETO	1			X	
33	2-14857A	PRESS CABLE PRESSACAVO ЗАЖИМ КАБЕЛЯ	SERRE-CABLE PRENSACABLE	KABELVERSCHRAUBUNG PRENSA- CABO	1	PG9 SKINTOP		X	
34	2-14757A	STRAIGHT CONDUIT FITTING PG29/NW29 RACCORDO RAPIDO NERO PG29/NW29 ВТУЛКА ПРЯМАЯ PG29/NW29	RACCORD RAPIDE PG29/NW29 CONEXIÓN RÁPIDA PG29/NW29	SCHNELLVERSCHRAUBUNG PG29/NW29 JUNÇÃO RÁPIDA PRETA PG29/NW29	1	PG29/NW29		X	
35	1-03383A	NUT DADO ГАЙКА	ECROU TUERCA	MUTTER PORCA	1	PG9 SKINTOP		X	
35	1-03883A	HEXAGONAL COUNTER NUT DADO PG9 NERO (CONTRODADO) КОНТРГАЙКА PG9 ЧЕРНАЯ	HEXAGONAL COUNTER NUT PG9 BLACK HEXAGONAL COUNTER NUT PG9 BLACK	HEXAGONAL COUNTER NUT PG9 BLACK PORCA PG9 PRETO (CONTRA-PORCA)	1	CSA version PG9 BLACK	X		
36	1-03983A	HEXAGONAL COUNTER NUT PG11 BLACK DADO PG11 NERO (CONTRODADO)X SKINTOP КОНТРГАЙКА PG11	CONTRE-ECROU NOIR TUERCA NEGRA	GEGENMUTTER, - PG 11 PORCA PG11 PRETA (CONTRA-PORCA)X SKIN	1			X	
37	1-04083A	NUT DADO ГАЙКА	ECROU TUERCA	MUTTER PORCA	1	PG13.5 SKINTOP		X	
38	1-04183A	HEXAGONAL COUNTER NUT PG29 BLACK DADO PG29 NERO (CONTRODADO)X SKINTOP КОНТРГАЙКА PG29	CONTRE-ECROU PG29 BLACK TUERCA PG29 BLACK	GEGENMUTTER, - PG 29 PORCA PG29 PRETA (CONTRA-PORCA)X SKIN	1			X	
39	1-10041	WASHER D.8 RONDELLA P.D.8 Z.BIANCA ШАЙБА D 8	RONDELLE DIAM 8 ARANDELA PLANA D.8 GALVANIZ.	SCHEIBE B 8,4 -A2J ARRUELA P.D.8 Z.BRANCA	1	D8-UNI6592-69 DIN 125	X		
40	1-32401	Screw,Hex Head Machine M8x12 8.8 A2J VITE TE Винт	VIS H TORNILLO TE	SECHSKANTSCHRAUBE M 8X 12 - 8.8-A2J PARAFUSO TE	1	M8x12		X	
41	EAM0070G51A	BLACK CONDUIT NW29 L=1100 TUBO CORRUGATO NERO NW29 L=1100 КОРОБ ЧЕРНЫЙ NW29 L=1100	TUBE TUBO	SCHLAUCH TUBO PREGUEADO PRETO NW29 L=1100	1			X	
42	1-40709A	SCREW TBEI M6X12 8G VITE TBEI ВИНТ M6X12 ОЦИНКОВАННЫЙ	VIS BHc TORNILLO TBEI	BOGEN. INNENS. M6X12 12.9WE.VERZ. PARAFUSO TBEI	1	M6X12 8G ZINC.YELL.	X		
43	EAW0265G81A	CARRIAGE TOOL POT. EXTENSION CABLE PROLUNGA POTENZIOM. CARRO UTENSILE УДЛИНИТЕЛЬ ПОТЕНЦИОМЕТРА КАРЕТКИ C	RALLONGE POTENTIOMETRE CHARIOT OUTIL PROLONGADOR POTENCIOMETRO CARRETIL	VERLAENGERUNG POTI EXTENSÃO POTENCIOM. CARRO FERRAMENT	1		X		
43	EAW0276G69A	CARRIAGE TOOL POT. EXT. CABLE UL-CSA CAVO PROLUNGA POT. CARRO UTENSILE UL УДЛИНИТЕЛЬ ПОТЕНЦИОМЕТРА КАРЕТКИ C	CARRIAGE TOOL POT. EXT. CABLE UL-CSA CARRIAGE TOOL POT. EXT. CABLE UL-CSA	CARRIAGE TOOL POT. EXT. CABLE UL-CSA CABO EXTENS. POT. CARRO FERRAMENTA	1	CSA version	X		

A = available - disponible - vorhanden - beschikbaar
= disponibile - disponible - disponivel - Доступно

B = on request - sur demande - auf Antrag - op aanvraag
= a richiesta - a petición - no pedido - По запросу

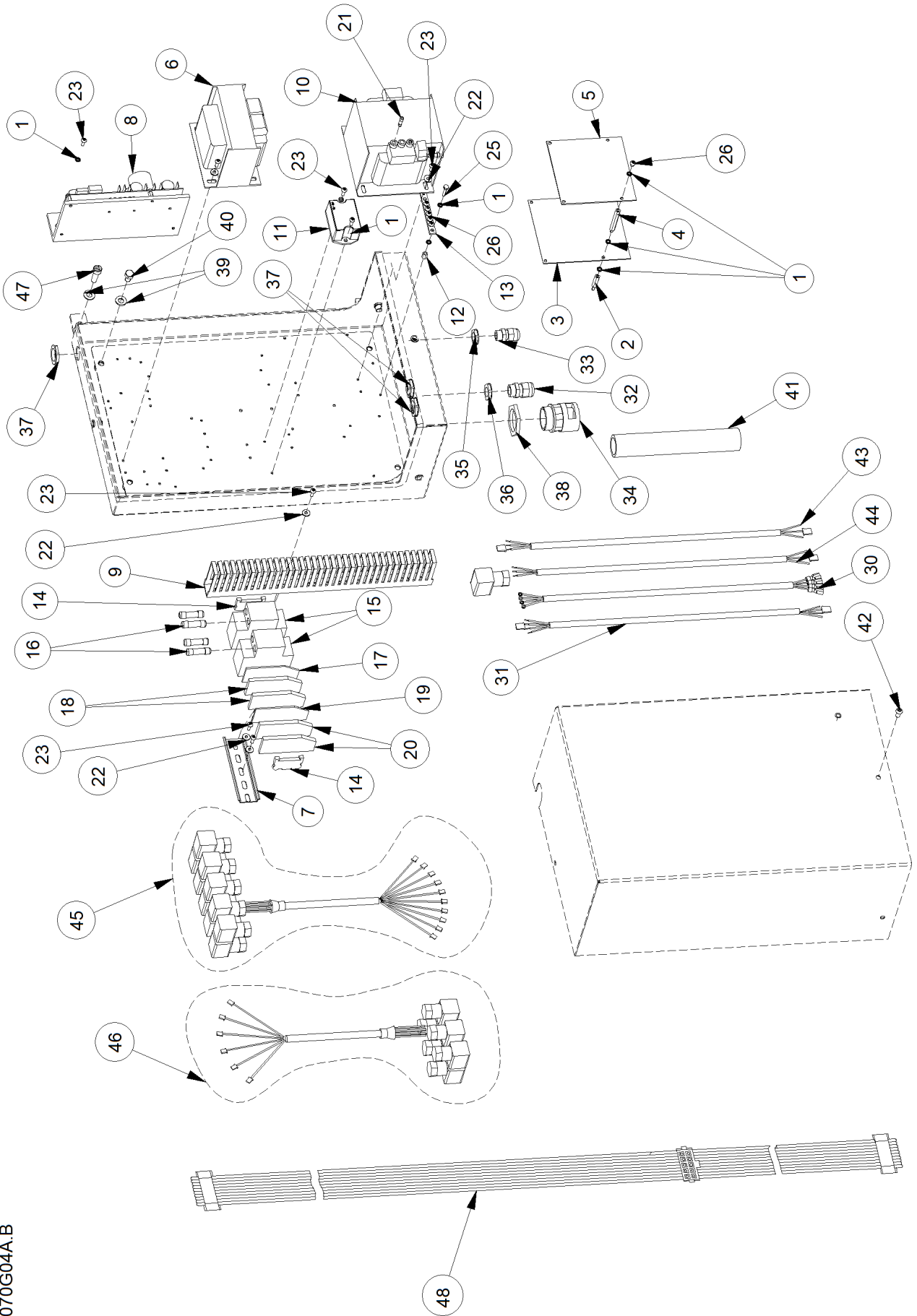
C = suggested - suggeré - vorgeschlagene - aanbevolen
= consigliato - sugerido - sugerido - Предлагается

Pos	Code	Designation Designazione ОПИСАНИЕ	Désignation Designación	Bezeichnung Designação	N.	Note Nota HOTa	A	B	C
44	EAW0265G71A	MOBILE TABLE TRANSDUCER CABLE CAVO TRASDUTTORE TAVOLA MOBILE КАБЕЛЬ ДАТЧИКА	CABLE TRANSDUCTEUR CABLE TRANSDUCTOR	KABEL MESSWERTGEBER CABO TRANSDUTOR MESA MÓVEL	1		X		
44	EAW0276G75A	MOBILE TABLE TRANSDUCER CABLE UL-CSA CAVO TRASDUTTORE TAVOLA MOBILE UL-CSA КАБЕЛЬ ДАТЧИКА UL-CSA	MOBILE TABLE TRANSDUCER CABLE UL-CSA MOBILE TABLE TRANSDUCER CABLE UL-CSA	MOBILE TABLE TRANSDUCER CABLE UL-CSA CABO TRANSDUTOR MESA MÓVEL UL-CSA	1	CSA version	X		
45	EAW0265G67A	PNEUMATIC SOLENOID VALVES CABLE CAVO ELETTROVALVOLE ARIA КАБЕЛЬ ПНЕВМОКЛАПАНОВ	CABLE ELECTROVALVE CABLE ELECTROVALVULA	KABEL, ELEKTROVENTIL CABO ELECTROVÁLVULAS AR	1		X		
45	EAW0276G78A	CSA PNEUMATIC SOLENOID VALVES CABLE CAVO ELETTROVALVOLE ARIA CSA КАБЕЛЬ ПНЕВМОКЛАПАНОВ CSA	CABLE ELECTROVALVE CSA CABLE ELECTROVALVULA CSA	CSA KABEL, ELEKTROVENTIL CABO ELETROVÁLVULAS AR CSA	1	CSA version	X		
46	EAW0265G68A	HYDRAULIC PUMP SOLENOID VALVES CABLE CAVO ELETTROVALVOLE OLIO КЛАПАН-СОЛЕНОИД ГИДРАВЛИЧЕСКОЙ ПОМ	CABLE ELECTROVANNE CABLE ELECTROVALVULA	ELEKTROVENTILKABEL CABO ELECTROVÁLVULAS ÓLEO	1		X		
46	EAW0276G82A	HYDR. PUMP SOLENOID VALVES CABLE UL-C CAVO ELETTROVALVOLE OLIO UL-CSA КЛАПАН-СОЛЕНОИД ГИДРАВЛИЧЕСКОЙ ПОМ	HYDR. PUMP SOLENOID VALVES CABLE UL-C HYDR. PUMP SOLENOID VALVES CABLE UL-C	HYDR. PUMP SOLENOID VALVES CABLE UL-C CABO ELETROVÁLVULAS ÓLEO UL-CSA	1	CSA version	X		
47	1-17809A	SCREW 8X25 8.8 A2J UNI5931-67 VITE TCEI ВИНТ 8X25	VIS CHc TORNILLO TCEI	ZYLINDERSCHR.B.M.ISKT. M8X25 8.8 A2J PARAFUSO TCEI	1	M8X25 8K UNI 5931-67		X	
48	EAW0265G77A	RS-485 SERIAL COMMUNICATION CABLE CAVO COMUNICAZIONE SERIALE RS-485 КАБЕЛЬ	CABLE CABLO	SERIELLES DATENKABEL RS-485 CABO	1		X		
49	EAW0286G25A	MAIN POWER CABLE WITH CE PLUG-QUADRI CAVO ALIMENTAZIONE SPINA EUROPEA КАБЕЛЬ ПИТАНИЯ ВИЛКА CE	CABLE D'ALIMENTATION GOUPILLE CE CABLE DE ALIMENTACIÓN PASADOR CE	VERSORGUNGSKABEL STIFT CE CABO ALIMENTAÇÃO TOMADA CE	1	Plug 2P+E 250V 16 IEC 60309	X		

A = available - disponible - vorhanden - beschikbaar
= disponibile - disponible - disponivel - Доступно

B = on request - sur demande - auf Antrag - op aanvraag
= a richiesta - a petición - no pedido - По запросу

C = suggested - suggeré - vorgeschlagene - aanbevolen
= consigliato - sugerido - sugerido - Предлагается



Pos	Code	Designation Designazione ОПИСАНИЕ	Désignation Designación	Bezeichnung Designação	N.	Note Nota HOTa	A	B	C
1	1-5547	WASHER RONDELLA ШАЙБА	RONDELLE ARANDELA	UNTERLEGSCHIEBE ARRUELA	1	Ø 4,2		X	
2	1-16061A	HEX.STANDOFF M/F M4X25 BRASS NICK.PL. DISTANZ.ESAG. M/F M4X25 OTT.NICHELATO УДЛИНИТЕЛЬ M4X25	ENTRETOISE HEXAG. M/F M4X25 LAITON NICK DISTANCIADOR HEXAGONAL M/H M4X25 COBI	SECHSKANTDISTANZSTÜCK M/W M4X25 DISTAN.HEXAG. M/F M4X25 BR.NIQUELADO (B	1			X	
3	EAP0271G30A	DUAL DC MOTOR DRIVER BOARD SCHEDE CONTROLLO MOTORI C.C. ПЛАТА ЭЛЕКТРОДВИГАТЕЛЯ	CARTE COMMANDE MOTEURS C.C. TARJETA CONTROL MOTORES C.C.	STEUERKARTE GS-MOTOREN PLACA CONTROLE MOVIM.RS C.C.	1			X	
4	1-14461A	SPACER THREADED M/F M4X50 BRASS NIC. DISTANZ. ESAG. M/F M4X50 OTT. NICHELATO ПРОСТАВКА РЕЗЬБОВАЯ M4X50	F ECARTEUR HEX. M/F M4X50 LAITON PL. NICK. DISTANCIADOR HEX. M/H LATON PLATEADO N	ENTFERNUNGSSTUECK SEC. M/w M4x50 MES DISTAN. HEXAG. M/F M4X50 BR. NIQUELADO	1			X	
5	EAP0271G50A	SOLENOID VALVES CONTROL BOARD SCHEDE CONTROLLO ELETTROVALVOLE ПЛАТА УПРАВЛЕНИЯ КЛАПАНАМИ	SOLENOID VALVES CONTROL BOARD TARJETA CONTROL ELECTROVÁLVULAS	STEUERKARTE STEUERVENTILE PLACA CONTROLE ELETROVÁLVULAS	1			X	
6	7-02602A	AUTOTRANSFORMER 200VAC/230VAC 1400VA AUTOTRASFORMATORE 200VAC/230VAC 1400VA АВТОТРАНСФОРМ. 220В/230В 1400ВА	AUTOTRANSFORMATEUR 200VAC/230VAC 1400VA AUTOTRANSFORMADOR 200 VCA/230 VCA 1400VA	SPARTRANSFORMATOR 200VAC/230VAC 1400VA AUTOTRANSFORMADOR 200VAC/230VAC 1400VA	1	200VAC/230VAC 1400VA		X	
7	2-49766A	DRILLED ROD NS 35/7,5 BARRA FORATA NS 35/7,5 ОСЬ С ОТВЕРСТИЕМ NS 35/7,5	TIGE PERFOREE NS 35/7,5 BARRA PERFORADA NS35/7,5	TRAGSCHIENE 2M NS 35/7,5 GELOCHT BARRA FURADA NS 35/7,5	1	OPTION NS 35/7,5		X	
8	EAA0378G69A	INVERTER INVERTER ИНВЕРТЕР	CONVERTISSEUR INVERSOR	INVERTER INVERTER	1			X	
9	8-01534A	PVC 25x60 RACEWAY CANALINA IN PVC 25x60 КАБЕЛЬНЫЙ КАНАЛ 25X60	CANAL PVC 25X60 CANALINA PVC 25X60	PVC SCHLAUCH 25X60 CALHA EM PVC 25x60	1			X	
10	7-16901A	POWER TRANSFORMER 115-230VAC/40VAC 600VA TRASFORMATORE ТРАНСФОРМАТОР 115-230В/40В 600ВТ	TRANSFORMATEUR TRANSFORMADOR	TRAFU 115-230VAC/40VAC 600VA TRANSFORMADOR 115-230VAC/40VAC 600VA	1			X	
11	2-28840A	RECTIFIER BRIDGE 400V 86A PONTE RADDRIZZATORE 400V 86A ДИОДНЫЙ МОСТ 400В 86А	PONT REDRESSEUR 400V 86A PUENTE RECTIFICADOR 400V 86A	BRÜCKENGLEICHRICHTER 400 V 86A PONTE RETIFICADORA 400V 86A	1	400V 86A		X	
12	1-7861	M4 STANDOFF 10MM DISTANZIALE ПРОСТАВКА 10MM M4	ENTRETOISE DISTANCIADOR	ABSTANDSBOLZEN M4X10 MS SW 7 DISTANCIADOR	1			X	
13	EAM0070G21A	PLATE, EARTH LAMA DI TERRA ШИЛЬДИК ЗАЗЕМЛЕНИЯ	TOLE DE TERRE CHAPA DE TIERRA	ERDUNGSPLATTE PRATO, TERRA	1			X	
14	2-07533A	BLOCK, TERMINAL BOARD BLOCCO TERMINALE ЗАГЛУШКА БЛОКА КОНТАКТОВ	BUTEE BOITE A BORNES BLOQUEO TERMINAL	BLOCK KLEMMBRETT BLOQUEIO, BORDA TERMINAL	1	OPTION		X	
15	2-25451A	BIPOLAR FUSE HOLDER 10,3X38MM PORTAFUSIBILE BIPOLARE 10,3X38MM ДЕРЖАТЕЛЬ ПРЕДОХРАНИТЕЛЯ 10,3X38MM	PORTEFUSIBLE BIPOLAIRE 10,3X38MM PORTAFUSIBLE BIPOLAR 10,3X38MM	SICHERUNGSHALTER ZWEIPOLIG 10,3X38MM PORTA-FUSÍVEL BIPOLAR 10,3X38MM	1			X	
16	2-25651A	FUSE 10x38 20A AM 500V FUSIBILE 10X38 20A AM 500V ПРЕДОХРАНИТЕЛЬ 10X38 20А 500В	FUSIBLE FUSIBLE	SICHERUNG 10X38 20A AM 500V FUSÍVEL 10X38 20A AM 500V	1			X	
17	2-07233A	TERMINAL BLOCK COVER COPERCHIO MORSETTO КОЖУХ	COUVERCLE ETAU TAPA MORDAZA	DECKUNG SPANNBACKE TAMPA GARRA	1			X	

A = available - disponible - vorhanden - beschikbaar
= disponibile - disponible - disponivel - Доступно

B = on request - sur demande - auf Antrag - op aanvraag
= a richiesta - a petición - no pedido - По запросу

C = suggested - suggeré - vorgeschlagene - aanbevolen
= consigliato - sugerido - sugerido - Предлагается

Pos	Code	Designation Designazione ОПИСАНИЕ	Désignation Designación	Bezeichnung Designação	N.	Note Nota HOTa	A	B	C
18	2-07033A	TERMINAL BLOCK ST4-QUATTRO MORSETTO ST4-QUATTRO БЛОК КОНТАКТОВ ST4-QUATTRO	ETAU MORDAZA	SPANNBACKE GARRA ST4-QUATTRO	1			X	
19	2-07433A	PARTITION PLATE ATP PIASTRA DIVISORIA ATP РАЗДЕЛИТЕЛЬ	PLAQUE DE SEPARATION ATP PLACA SEPARADORA ATP	TRENNPLATTE ATP PLACA DIVISÓRIA ATP	1			X	
20	2-06933A	TERMINAL BLOCK ST4-QUATTRO-PE MORSETTO ST4-QUATTRO-PE БЛОК КОНТАКТОВ ST4-QUATTRO PE	ETAU MORDAZA	SPANNBACKE GARRA ST4-QUATRO-PE	1			X	
21	2-21251A	FUSE FUSIBILE ПРЕДОХРАНИТЕЛЬ	FUSIBLE FUSIBLE	SICHERUNG FUSÍVEL	1	6,3A(T) 5x20		X	X
22	1-16441A1	WASHER 4X12X1 RONDELLA ACCIAIO INOX ШАЙБА 4X12X1	RONDELLE 4X12X1 ARANDELA ACERO INOX 4X12X1	UNTERLEGSCHIEBE EDELSTAHL 4x12x1 UNI 1 ARRUELA DE AÇO INOX 4x12x1	1			X	
23	1-24606A	SCREW VITE ВИНТ	VIS TORNILLO	SCHRAUBE PARAFUSO	1	M4x12 UNI 7687		X	
25	1-50001A	SCREW TE 4X20 BRASS UNI 5739 VITE TE 4X20 OTTONE ВИНТ M4X20	VIS H 4X20 LAITON TORNILLO TE 4X20/LATON	SCHRAUBE TE 4X20 PARAFUSO TE	1	"M4X20 8,8"		X	
26	1-19804	Screw, Phil Pan head M4X6 Vite TCB Винт M4x6 с головкой Philips	VIS CB Tornillo	Schraube Parafuso TCB	1	M4 x 6 UNI 7687		X	
30	EAW0276G50A	MOTOR POWER CABLE CAVO ALIMENTAZIONE MOTORE КАБЕЛЬ ЭЛЕКТРОДВИГАТЕЛЯ	CABLE ALIMENTATION MOTEUR MOTOR ALIMENTACIÓN MOTOR	NETZKABEL MOTOR CABO ALIMENTAÇÃO MOVIM.R	1			X	
31	EAW0276G43A	QUADRIGA SCANNER EXTENSION CABLE CAVO PROLUNGA SCANNER QUADRIGA УДЛИНИТЕЛЬ СКАНЕРА QUADRIGA	CABLE RALLONGE SCANNER QUADRIGA CABLE EXTENSIÓN ESCÁNER CUÁDRIGA	VERLÄNGERUNGSKABEL SCANNER QUADRIG CABO EXTENSÃO SCANNER QUADRIGA	1			X	
32	2-14957A	CABLE GLAND PG11 BLACK PRESSACAVO PG11 NERO КАБЕЛЬНЫЙ ВВОД 11 ЧЕРНЫЙ	SERRE-CABLE PG11 NOIRE PRENSACABLE PG 11 NEGRO	ZUGENTLASTUNG PG11SCHWARZ PRENSA- CABO PG11 PRETO	1			X	
33	2-14857A	PRESS CABLE PRESSACAVO ЗАЖИМ КАБЕЛЯ	SERRE-CABLE PRENSACABLE	KABELVERSCHRAUBUNG PRENSA- CABO	1	PG9 SKINTOP		X	
34	2-14757A	STRAIGHT CONDUIT FITTING PG29/NW29 RACCORDO RAPIDO NERO PG29/NW29 ВТУЛКА ПРЯМАЯ PG29/NW29	RACCORD RAPIDE PG29/NW29 CONEXIÓN RÁPIDA PG29/NW29	SCHNELLVERSCHRAUBUNG PG29/NW29 JUNÇÃO RÁPIDA PRETA PG29/NW29	1	PG29/NW29		X	
35	1-03383A	NUT DADO ГАЙКА	ECROU TUERCA	MUTTER PORCA	1	PG9 SKINTOP		X	
36	1-03983A	HEXAGONAL COUNTER NUT PG11 BLACK DADO PG11 NERO (CONTRODADO)X SKINTOP КОНТРГАЙКА PG11	CONTRE-ECROU NOIR TUERCA NEGRA	GEGENMUTTER, - PG 11 PORCA PG11 PRETA (CONTRA-PORCA)X SKIN	1			X	
37	1-04083A	NUT DADO ГАЙКА	ECROU TUERCA	MUTTER PORCA	1	PG13.5 SKINTOP		X	
38	1-04183A	HEXAGONAL COUNTER NUT PG29 BLACK DADO PG29 NERO (CONTRODADO)X SKINTOP КОНТРГАЙКА PG29	CONTRE-ECROU PG29 BLACK TUERCA PG29 BLACK	GEGENMUTTER, - PG 29 PORCA PG29 PRETA (CONTRA-PORCA)X SKIN	1			X	

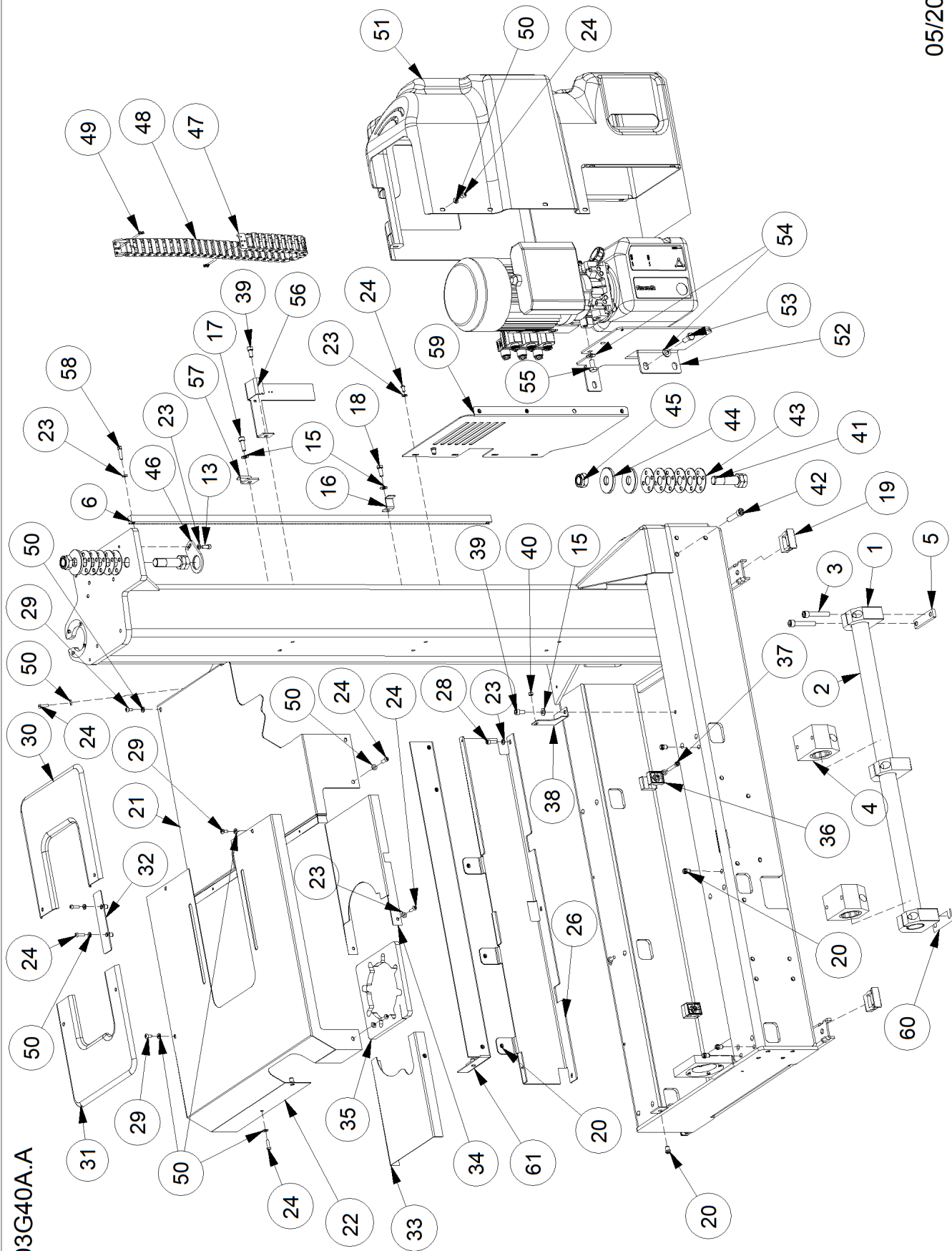
A = available - disponible - vorhanden - beschikbaar
= disponibile - disponible - disponivel - Доступно

B = on request - sur demande - auf Antrag - op aanvraag
= a richiesta - a petición - no pedido - По запросу

C = suggested - suggeré - vorgeschlagene - aanbevolen
= consigliato - sugerido - sugerido - Предлагается

Pos	Code	Designation Designazione ОПИСАНИЕ	Désignation Designación	Bezeichnung Designação	N.	Note Nota HOTa	A	B	C
39	1-10041	WASHER D.8 RONDELLA P.D.8 Z.BIANCA ШАЙБА D 8	RONDELLE DIAM 8 ARANDELA PLANA D.8 GALVANIZ.	SCHEIBE B 8,4 -A2J ARRUELA P.D.8 Z.BRANCA	1	D8-UNI6592-69 DIN 125	X		
40	1-32401	Screw,Hex Head Machine M8x12 8.8 A2J VITE TE Винт	VIS H TORNILLO TE	SECHSKANTSCHRAUBE M 8X 12 - 8.8-A2J PARAFUSO TE	1	M8x12		X	
41	EAM0070G51A	BLACK CONDUIT NW29 L=1100 TUBO CORRUGATO NERO NW29 L=1100 КОРОБ ЧЕРНЫЙ NW29 L=1100	TUBE TUBO	SCHLAUCH TUBO PREGUEADO PRETO NW29 L=1100	1			X	
42	1-40709A	SCREW TBEI M6X12 8G VITE TBEI ВИНТ M6X12 ОЦИНКОВАННЫЙ	VIS BHc TORNILLO TBEI	BOGEN. INNENS. M6X12 12.9WE.VERZ. PARAFUSO TBEI	1	M6X12 8G ZINC.YELL.	X		
43	EAW0265G81A	CARRIAGE TOOL POT. EXTENSION CABLE PROLUNGA POTENZIOM. CARRO UTENSILE УДЛИНИТЕЛЬ ПОТЕНЦИОМЕТРА КАРЕТКИ C	RALLONGE POTENTIOMETRE CHARIOT OUTIL PROLONGADOR POTENCIOMETRO CARRETIL	VERLAENGERUNG POTI EXTENSÃO POTENCIOM. CARRO FERRAMENT	1		X		
44	EAW0265G71A	MOBILE TABLE TRANSDUCER CABLE CAVO TRASDUTTORE TAVOLA MOBILE КАБЕЛЬ ДАТЧИКА	CABLE TRANSDUCTEUR CABLE TRANSDUCTOR	KABEL MESSWERTGEBER CABO TRANSDUTOR MESA MÓVEL	1		X		
45	EAW0265G67A	PNEUMATIC SOLENOID VALVES CABLE CAVO ELETTROVALVOLE ARIA КАБЕЛЬ ПНЕВМОКЛАПАНОВ	CABLE ELECTROVALVE CABLE ELECTROVALVULA	KABEL, ELEKTROVENTIL CABO ELECTROVÁLVULAS AR	1		X		
46	EAW0265G68A	HYDRAULIC PUMP SOLENOID VALVES CABLE CAVO ELETTROVALVOLE OLIO КЛАПАН-СОЛЕНОИД ГИДРАВЛИЧЕСКОЙ ПОМ	CABLE ELECTROVANNE CABLE ELECTROVALVULA	ELEKTROVENTILKABEL CABO ELECTROVÁLVULAS ÓLEO	1		X		
47	1-17809A	SCREW 8X25 8.8 A2J UNI5931-67 VITE TCEI ВИНТ 8X25	VIS CHc TORNILLO TCEI	ZYLINDERSCHR.B.M.ISKT. M8X25 8.8 A2J PARAFUSO TCEI	1	M8X25 8K UNI 5931-67		X	
48	EAW0265G77A	RS-485 SERIAL COMMUNICATION CABLE CAVO COMUNICAZIONE SERIALE RS-485 КАБЕЛЬ	CABLE CABLO	SERIELLES DATENKABEL RS-485 CABO	1		X		

EAZ0103G40A.A



05/2016

Pos	Code	Designation Designazione ОПИСАНИЕ	Désignation Designación	Bezeichnung Designação	N.	Note Nota HOTa	A	B	C
1	EAM0065G24A	FIXED HINGE CERNIERA FISSA ФИКСАТОР	CHARNIERE FIXE BISAGRA	SCHARNIER DOBRADIÇA FIXA	6			X	
2	EAM0061G73A	SHAFT FOR BUSH ALBERO PER BUSSOLA ВАЛ ДЛЯ ВТУЛКИ	AXE POUR DOUILLE ARBOL POR CASQUILLO	BUCHSENSTIFT EIXO PARA BUSSOLA	2			X	
3	1-41909A	SCREW, HEX SOCKET HEAD CAP (BLK) VITE TCEI ВИНТ С ШЕСТИГРАННОЙ ГОЛОВКОЙ	VIS CHc TORNILLO TCEI	ZYL.SCHR. INNENS. 10X60 8.8 UNI5931-67(B) PARAFUSO TCEI	12	UNI5931-67		X	
4	EAA0349G69A	BEARING UNIT SKF LUHR 40 SUPPORTO OSCILLANTE SKF LUHR 40 ПОДШИПНИКОВЫЙ УЗЕЛ SKF LUHR 40	SUPPORT PIVOTANTE SOPORTE PIVOTANTE	SCHWINGEHALTERUNG SUPORTE OSCILATORIO SKF LUHR 40	4			X	
5	EAM0061G74A	PLATE FOR LOCKING BUSH PIATTO BLOCCAGGIO MANICOTTO ПЛАСТИНА	PLATEAU BLOCAGE MANCHON PLATO BLOQUEO MANGUITO	KLEMMPLATTE STUTZEN PRATO BLOQUEIO JUNTURA	6			X	
6	EAM0059G47A	RACK CREMAGLIERA СТОЙКА	CREMAILLIERE CREMALLERA	ZAHNSTANGE CREMALHEIRA	1			X	
13	1-16309	SCREW HEX SOCKET M 6X16 VITE TCEI ВИНТ M6X16	VIS CHc TORNILLO TCEI	SCHRAUBE TCEI 6X16 PARAFUSO TCEI	1	M6X16 8K ISO 4762		X	
15	1-10041	WASHER D.8 RONDELLA P.D.8 Z.BIANCA ШАЙБА D 8	RONDELLE DIAM 8 ARANDELA PLANA D.8 GALVANIZ.	SCHEIBE B 8,4 -A2J ARRUELA P.D.8 Z.BRANCA	4	D8-UNI6592-69 DIN 125		X	
16	EAS2109G40A	CLIP FOR PIPES CLIP TUBI ХОМУТ ДЛЯ ШЛАНГА	CLIP SERRAGE TUYAUX CLIP TUBOS	KABELDURCH F. SCHLAUCHER CLIP TUBOS	1			X	
17	1-17809A	SCREW 8X25 8.8 A2J UNI5931-67 VITE TCEI ВИНТ 8X25	VIS CHc TORNILLO TCEI	ZYLINDERSCHR.B.ISKT. M8X25 8.8 A2J PARAFUSO TCEI	2	M8X25 8K UNI 5931-67		X	
18	1-32601	SCREW TE 8X20 8.8 VITE TE ВИНТ M8X20	VIS H TORNILLO TE	SECHSKANTSCHRAUBE M 8X 20 - 8.8-A2J PARAFUSO TE	1	8.8		X	
19	EAC0097G52A	FOOT-SQUARE PIEDE QUADRATO ОПОРА КВАДРАТНАЯ	SUPPORT CARRE SOPORTE PIE CUADRADO	FUSS, RECHTECKIG PÉ QUADRADO	4			X	
20	1-17559A	THREADED INSERT M6 INSERTO TESTA A FILO M6X1 РЕЗЬБОВАЯ ВСТАВКА M6	INSERT TETE A FIL M6X1 INSERTO CABEZA A CONDUCTOR M6X1	KOPFEINSATZ M. DRAHT M6X1 ENCAIXE CABEÇA RENTE M6X1	4			X	
21	EAS2111G65A	RAL 3000 PAINTED UPPER COVER COPERTURA SUPERIORE RAL3000 КОЖУХ ВЕРХНИЙ	COUVERTURE SUPERIEUR COBERTURA SUPERIOR	OBERABDECKUNG COBERTURA SUPERIOR	1	RAL 3000 RED		X	
21	EAS2111G66A	RAL 5015 PAINTED UPPER COVER COPERTURA SUPERIORE RAL5015 BUCC. КОЖУХ ВЕРХНИЙ	COUVERTURE SUPERIEUR COBERTURA SUPERIOR	OBERABDECKUNG COBERTURA SUPERIOR	1	RAL 5015 BLUE		X	
21	EAS2111G75A	BLACK RAL9005 PAINTED UPPER COVER COPERTURA SUPERIORE RAL9005 NERO LUC КОЖУХ ВЕРХНИЙ	COUVERTURE SUPERIEUR COBERTURA SUPERIOR	OBERABDECKUNG COBERTURA SUPERIOR	1	RAL9005		X	
21	EAS2115G11A	RAL 7040 PAINTED UPPER COVER COPERTURA SUPERIORE RAL7040 КОЖУХ ВЕРХНИЙ	COUVERTURE SUPERIEUR COBERTURA SUPERIOR	OBERABDECKUNG COBERTURA SUPERIOR	1	RAL 7040		X	

A = available - disponible - vorhanden - beschikbaar
= disponibile - disponible - disponivel - Доступно

B = on request - sur demande - auf Antrag - op aanvraag
= a richiesta - a petición - no pedido - По запросу

C = suggested - suggeré - vorgeschlagene - aanbevolen
= consigliato - sugerido - sugerido - Предлагается

Pos	Code	Designation Designazione ОПИСАНИЕ	Désignation Designación	Bezeichnung Designação	N.	Note Nota HOTa	A	B	C
21	EAA0378G76A	RAL 9007 PAINTED UPPER COVER COPERTURA SUPERIORE RAL9007 КОЖУХ ВЕРХНИЙ	COUVERTURE SUPERIEUR COBERTURA SUPERIOR	OBERABDECKUNG COBERTURA SUPERIOR	1	RAL 9007		X	
21	EAA0384G33A	RAL5002 PAINTED UPPER COVER COPERTURA SUPERIORE RAL5002 КОЖУХ ВЕРХНИЙ	COUVERTURE SUPERIEUR COBERTURA SUPERIOR	OBERABDECKUNG COBERTURA SUPERIOR	1	RAL5002		X	
21	EAS2121G99A	RAL 9006 PAINTED UPPER COVER COPERTURA SUPERIORE RAL9006 B. КОЖУХ ВЕРХНИЙ	COUVERTURE SUPERIEUR COBERTURA SUPERIOR	OBERABDECKUNG COBERTURA SUPERIOR	1	RAL 9006		X	
21	EAS2126G55A	RAL 6018 PAINTED UPPER COVER COPERTURA SUPERIORE RAL 6018 B. КОЖУХ ВЕРХНИЙ	COUVERTURE SUPERIEUR COBERTURA SUPERIOR	OBERABDECKUNG COBERTURA SUPERIOR	1	RAL 6018		X	
21	EAS2129G03A	RAL 1021 PAINTED UPPER COVER COPERTURA SUPERIORE RAL1021 КОЖУХ ВЕРХНИЙ	COUVERTURE SUPERIEUR COBERTURA SUPERIOR	OBERABDECKUNG COBERTURA SUPERIOR	1	RAL 1021		X	
21	EAS2129G25A	RAL 7004 PAINTED UPPER COVER COPERTURA SUPERIORE RAL7004 КОЖУХ ВЕРХНИЙ	COUVERTURE SUPERIEUR COBERTURA SUPERIOR	OBERABDECKUNG COBERTURA SUPERIOR	1	RAL 7004		X	
21	EAS2139G27A	RAL 7016 PAINTED UPPER COVER COPERTURA SUPERIORE RAL 7016 КОЖУХ ВЕРХНИЙ	COUVERTURE SUPERIEUR COBERTURA SUPERIOR	OBERABDECKUNG COBERTURA SUPERIOR	1	RAL 7016		X	
22	EAA0357G13A	RAL5015 FRONTAL COVER GROUP GRUPPO COPERTURA FRONTALE RAL5015 ПЕРЕДНИЙ КОЖУХ	JEU TOLE FRONTALE JUEGO CHAPA FRONTAL	SATZ FRONTDECKUNG CONJUNTO COBERTURA FRONTAL	1	RAL 5015 BLUE		X	
22	EAA0350G29A	RAL3000 FRONTAL COVER GROUP GRUPPO COPERTURA FRONTALE RAL3000 ПЕРЕДНИЙ КОЖУХ	JEU TOLE FRONTALE JUEGO CHAPA FRONTAL	SATZ FRONTDECKUNG CONJUNTO COBERTURA FRONTAL	1	RAL 3000 RED		X	
22	EAA0357G17A	RAL9005 FRONTAL COVER GROUP GRUPPO COPERTURA FRONTALE RAL9005 ПЕРЕДНИЙ КОЖУХ	JEU TOLE FRONTALE JUEGO CHAPA FRONTAL	SATZ FRONTDECKUNG CONJUNTO COBERTURA FRONTAL	1	RAL9005		X	
22	EAA0358G72A	RAL7040 FRONTAL COVER GROUP GRUPPO COPERTURA FRONTALE RAL7040 ПЕРЕДНИЙ КОЖУХ	JEU TOLE FRONTALE JUEGO CHAPA FRONTAL	SATZ FRONTDECKUNG CONJUNTO COBERTURA FRONTAL	1	RAL 7040		X	
22	EAA0370G29A	RAL9006 FRONTAL COVER GROUP GRUPPO COPERTURA FRONTALE RAL9006 ПЕРЕДНИЙ КОЖУХ	JEU TOLE FRONTALE JUEGO CHAPA FRONTAL	SATZ FRONTDECKUNG CONJUNTO COBERTURA FRONTAL	1	RAL 9006		X	
22	EAA0370G59A	R6018 FRONTAL COVER GROUP GRUPPO COPERTURA FRONTALE R6018 B. ПЕРЕДНИЙ КОЖУХ	JEU TOLE FRONTALE JUEGO CHAPA FRONTAL	SATZ FRONTDECKUNG CONJUNTO COBERTURA FRONTAL	1	RAL 6018		X	
22	EAA0371G21A	RAL1021 FRONTAL COVER GROUP GRUPPO COPERTURA FRONTALE RAL1021 ПЕРЕДНИЙ КОЖУХ	JEU TOLE FRONTALE JUEGO CHAPA FRONTAL	SATZ FRONTDECKUNG CONJUNTO COBERTURA FRONTAL	1	RAL 1021		X	
22	EAA0371G48A	RAL7004 FRONTAL COVER GROUP GRUPPO COPERTURA FRONTALE RAL7004 ПЕРЕДНИЙ КОЖУХ	JEU TOLE FRONTALE JUEGO CHAPA FRONTAL	SATZ FRONTDECKUNG CONJUNTO COBERTURA FRONTAL	1	RAL 7004		X	
22	EAA0378G74A	RAL9007 FRONTAL COVER GROUP GRUPPO COPERTURA FRONTALE RAL9007 ПЕРЕДНИЙ КОЖУХ	JEU TOLE FRONTALE JUEGO CHAPA FRONTAL	SATZ FRONTDECKUNG CONJUNTO COBERTURA FRONTAL	1	RAL 9007		X	
22	EAA0384G27A	RAL5002 FRONTAL COVER GROUP GRUPPO COPERTURA FRONTALE RAL5002 ПЕРЕДНИЙ КОЖУХ	JEU TOLE FRONTALE JUEGO CHAPA FRONTAL	SATZ FRONTDECKUNG CONJUNTO COBERTURA FRONTAL	1	RAL 5002		X	

A = available - disponible - vorhanden - beschikbaar
= disponibile - disponible - disponivel - Доступно

B = on request - sur demande - auf Antrag - op aanvraag
= a richiesta - a petición - no pedido - По запросу

C = suggested - suggeré - vorgeschlagene - aanbevolen
= consigliato - sugerido - sugerido - Предлагается

Pos	Code	Designation Designazione ОПИСАНИЕ	Désignation Designación	Bezeichnung Designação	N.	Note Nota HOTa	A	B	C
22	EAA0393G18A	RAL 7016 FRONTAL COVER GROUP GRUPPO COPERTURA FRONTALE RAL 7016 ПЕРЕДНИЙ КОЖУХ	JEU TOLE FRONTALE JUEGO CHAPA FRONTAL	SATZ FRONTDECKUNG CONJUNTO COBERTURA FRONTAL	1	RAL 7016		X	
23	1-9841	WASHER,PLAIN d6 ZINC. RONDELLA P. d.6 ZINC. ШАЙБА	RONDELLE d.6 ARANDELA P.D.6 GALVANIZ.	SCHEIBE B 6,4 ARRUELA PLANA -A2J	25	D6 UNI6592-69 DIN 433		X	
24	1-39909A	SCREW TBEI M6X20 ISO 7380 VITE TBEI ВИНТ M6X20	VIS BHc TORNILLO TBEI	SCHRAUBE M6X20 12.9 BR ISO 7380 PARAFUSO TBEI	12			X	
26	EAS2109G43A	BULKHEAD PARATIA КОЖУХ	CLOISON MAMPARO	SCHOTTANSCHLUSS ANTEPARO	1			X	
28	1-16409A	SCREW TCEI 6X20 8G VITE TCEI ВИНТ TCEI M6X20	VIS CHc TORNILLO TCEI	SCHRAUBE TCEI 6X20 PARAFUSO TCEI	3	M6 x 30 UNI 5931		X	
29	1-22323A	SELF-TAPPING SCREW VITE AUTOFILLETANTE ВИНТ САМОНАРЕЗАЮЩИЙ	VIS AUTOTAR. TORNILLO AUTORR.	AUTOM SCHNEIDSCHRB PARAFUSO AUTO-ROSCANTE	4	"D5,5X15 MM"		X	
30	EAM0065G41A	EXTERNAL HALF COVER SEMICOPERTURA ESTERNA ПОЛОВИНА ЗАЩИТНОГО КОЖУХА	DEMICOVERTURE EXTERNE COBERTURA EXTERNA	AUSSERABDECKUNG SEMICOVERTURA EXTERNA	1			X	
31	EAM0065G82A	EXTERNAL HALF PROTECTION SEMICOPERTURA ESTERNA ПОЛОВИНА ЗАЩИТНОГО КОЖУХА	SEMICOVERTURE EXTERNE SEMIPROTECCIÓN EXTERNA	ÄUSSERE HALBABDECKUNG SEMICOVERTURA EXTERNA	1			X	
32	EAA0350G30A	EXTERNAL COVER SUPPORT GROUP GRUPPO SUPPORTO COPERTURA ESTERNA ВНЕШНИЙ КОЖУХ ДЕРЖАТЕЛЯ	JEU SUPPORT COUVERTURE EXTERNE JUEGO SOPORTE COBERTURA EXTERNA	SATZ DECKUNG AUSSER HALTER CONJUNTO SUPORTE COBERTURA EXTERNA	2			X	
33	EAA0350G31A	COVER GROUP GRUPPO COPERTURA КОЖУХ	JEU COUVERTURE JUEGO COBERTURA	ABDECKEINHEIT CONJUNTO COBERTURA	1			X	
34	EAM0065G40A	HALF COVER SEMICOPERTURA ПОЛУКОЖУХ	HABILLAGE PARTIEL COBERTURA	ABDECKUNG SEMICOVERTURA	1			X	
35	EAM0065G77A	SPONGE SPUGNA ГУБКА	EPONGE ESPONJA	SCHWAMM ESPONJA	1			X	
36	2-13257A	HALF RING SEMICOLLARE STRINGITU.D.12 ПОЛУКОЛЬЦО	DEMI-COLLIER SEMI ANILLO	ZWEITEILIGES KLEMMSTÜCK ANEL METADE	4			X	
37	1-56209A	SCREW 6X40 8.8 BR UNI 5931-67 VITE TCEI ВИНТ 6X40	VIS CHc TORNILLO TCEI	HEX.SCHRAUBE 6X40 8.8 VERZIN UNI 5931-67 PARAFUSO TCEI	2			X	
38	EAM0064G82A	SUPPORT TRANSDUCER STEM SUPPORTO ASTA TRASDUTTORE 300 КРОНШТЕЙН ДАТЧИКА	SUPPORT TIGE TRANSDUCTEUR SOPORTE ASTA TRANSDUCTOR	HALTERUNG F.POSITIONSGEBER STANGE SUPORTE HASTE TRANSDUTOR 300	1			X	
39	1-17609A	SCREW, 8X16 8.8 UNI5931-67 VITE TCEI ВИНТ M8X16	VIS CHc TORNILLO TCEI	SCHRAUBE TCEI 8X16 PARAFUSO TCEI	2	UNI 5931-67		X	
40	1-9933	NUT, PREVAILING TORQUE M6 DADO M6 AUT. BAS.CL.6 ANE.PLA.BI Гайка	ECROU M6 AUTO-BL. TUERCA M6 AUT. BAS.CL.6	MUTTER, SELBSTSICHERND M6 PORCA M6 AUT. BAIX.CL.6 ANE.PLA.BI	1	M6 DIN 985		X	

A = available - disponible - vorhanden - beschikbaar
= disponibile - disponible - disponivel - Доступно

B = on request - sur demande - auf Antrag - op aanvraag
= a richiesta - a petición - no pedido - По запросу

C = suggested - suggeré - vorgeschlagene - aanbevolen
= consigliato - sugerido - sugerido - Предлагается

Pos	Code	Designation Designazione ОПИСАНИЕ	Désignation Designación	Bezeichnung Designação	N.	Note Nota HOTa	A	B	C
41	EAM0062G59A	FULCRUM FOR BEAD BREAKER BODY PERNO FULCRO TELAIO STALLONATORE БОЛТ ЦЕНТРИРУЮЩИЙ	GOIJON AXE, CHASSIS DETALONNEUR PERNO PIVOTE, CHASSIS DESTALONADOR	DREHPUNKTBOLZEN RAHMEN ABDRÜCKER PINO FULCRO ESTRUT. DESMONT. PNEU	2			X	
42	1-49909A	SCREW 10X50 8.8 UNI BLK 5931-67 VITE TCEI ВИНТ 10X50	VIS CHc TORNILLO TCEI	SCHRAUBE TCEI 10X50 8G PARAFUSO TCEI	1			X	
43	EAM0067G29A	WASHER - ADJUSTMENT RONDELLA AZZERAMENTO ШАЙБА РЕГУЛИРОВОЧНАЯ	RONDELLE DE REGLAGE ARANDELA DE REGULACION	SCHEIBE ARRUELA DE ZERAGEM	11			X	
44	EAM0062G57A	FIXING WASHER RONDELLA DI FISSAGGIO ФИКСИРУЮЩАЯ ШАЙБА	RONDELLE DE FIXATION ARANDELA DE AJUSTE	BEFESTIGINGSSCHEIBE ARRUELA DE FIXAÇÃO	3			X	
45	1-10733	NUT- S.LOCK,LOW- M20 DADO M20 AUT.BAS.CL.6 ANE.PLA.BI ГАЙКА САМОКОНТРАЖАЮЩАЯ КОРОТКАЯ M20	ECROU M20 AUTOBLOC.HAUT TUERCA M20 AUT.BAS.CL.6	MUTTER, SELBSTSICHERND - M20 PORCA M20 AUT.BAIX.CL.6 ANE.PLA.BI	2			X	
46	EAS2102G29A	FULCRUM FOR CATCH FERMO ANTI SVITAMENTO ПЛАСТИНА ЦЕНТРИРУЮЩАЯ	ARRET P.PRISE TOPE P.TOMA	STOPPER F.FANG FIXADOR ANTI DESPARAFUSAMENTO	1			X	
47	8-05531A	STANDARD BRACKET SET IGUS 080.30.12 SET ATTACCHI STANDARD СТАНДАРТНЫЙ ДЕРЖАТЕЛЬ IGUS	SET RACCORDS STANDARD JUEGO DE CONEXIONES ESTÁNDAR	SATZ STANDARDANSCHLÜSSE SET JUNTURAS PADRÃO	2			X	
48	8-05931A	IGUS EASYCHAIN CATENA IGUS EASYCHAIN ЦЕПЬ	CHAINE IGUS EASYCHAIN CADENA IGUS EASYCHAIN	KETTE IGUS EASYCHAIN CORRENTE IGUS EASYCHAIN	1			X	
49	1-24803A	SCREW TSEI M3X6 10.9 VITE TSEI ВИНТ TCEI M3X6	VIS FHc TORNILLO TSEI	Schraube TSEI M3X6 10.9 PARAFUSO TSEI	4			X	
50	1-13241	WASHER,FLAT, d.6 RONDELLA PIANA d.6 BR ШАЙБА 06	RONDELLE DIAM 6 ARANDELA PLANA D.6 BR	SCHEIBE D.6 ARRUELA	1			X	
51	EAM0063G96A	ENGINE-PUMP PROTECTION PROTEZIONE MOTORE-POMPA КОЖУХ ЭЛЕКТРОДВИГАТЕЛЯ ПОМПЫ	PROTECTION POMPE MOTOR PROTECCIÓN BOMBA MOTOR	SCHUTZ PUMPENMOTOR PROTEÇÃO MOVIM.R-BOMBA	1			X	
51	EAM0091G41A	CSA ENGINE-PUMP PROTECTION PROTEZIONE MOTORE-POMPA CSA CSA КОЖУХ ЭЛЕКТРОДВИГАТЕЛЯ ПОМПЫ	PROTECTION POMPE MOTOR CSA PROTECCIÓN MOTOR-BOMBA MOTOR CSA	SCHUTZ PUMPENMOTOR CSA PROTEÇÃO MOVIM.R-BOMBA CSA	1			X	
52	EAS2106G42A	HYDRAULIC POWER UNIT FIXING FISSAGGIO CENTRALINA OLEODINAMICA БЛОК ГИДРАВЛИКИ	FIXATIONPOMPE OLEODYNAMIQUE AJUSTE CENTRALITA OLEODIN.	ÖLHYDRAULISCHE ZENTRALE, BEFESTIGUNG FIXAÇÃO UNID. CENTRAL DE CONTROLE OLEO	1			X	
53	1-34401A	SCREW 10X25 8.8 BLK UNI5739-65 VITE TE ВИНТ 10X25	VIS H TORNILLO TE	SCHRAUBE TE 10X25 8G BR PARAFUSO TE	1			X	
54	1-10141A1	WASHER P.d.10 RONDELLA P.d.10 ZINC.BIANCA ШАЙБА D 10	RONDELLE D 10 ARANDELA D 10	SCHEIBE D.10 ARRUELA P.d.10 ZINC.BRANCA	1			X	
55	1-34301	SCREW HEX 10X20 8G ZINC VITE TE ВИНТ 10X20 8G ОЦИНКОВАННЫЙ	VIS H TORNILLO TE	HEX SCHRAUBE 10X20 8G ZINC PARAFUSO TE	1	10X20 8G ZINC uni 5739-65		X	
56	EAM0074G28A	CATENARY SUPPORT SUPPORTO CATENARIA ДЕРЖАТЕЛЬ ЦЕПИ	SUPPORT CATENAIRE SOPORTE CATENARIA	SEILLINIE HALTER SUPORTE CORRENTERIA	1			X	

A = available - disponible - vorhanden - beschikbaar
= disponibile - disponible - disponível - Доступно

B = on request - sur demande - auf Antrag - op aanvraag
= a richiesta - a petición - no pedido - По запросу

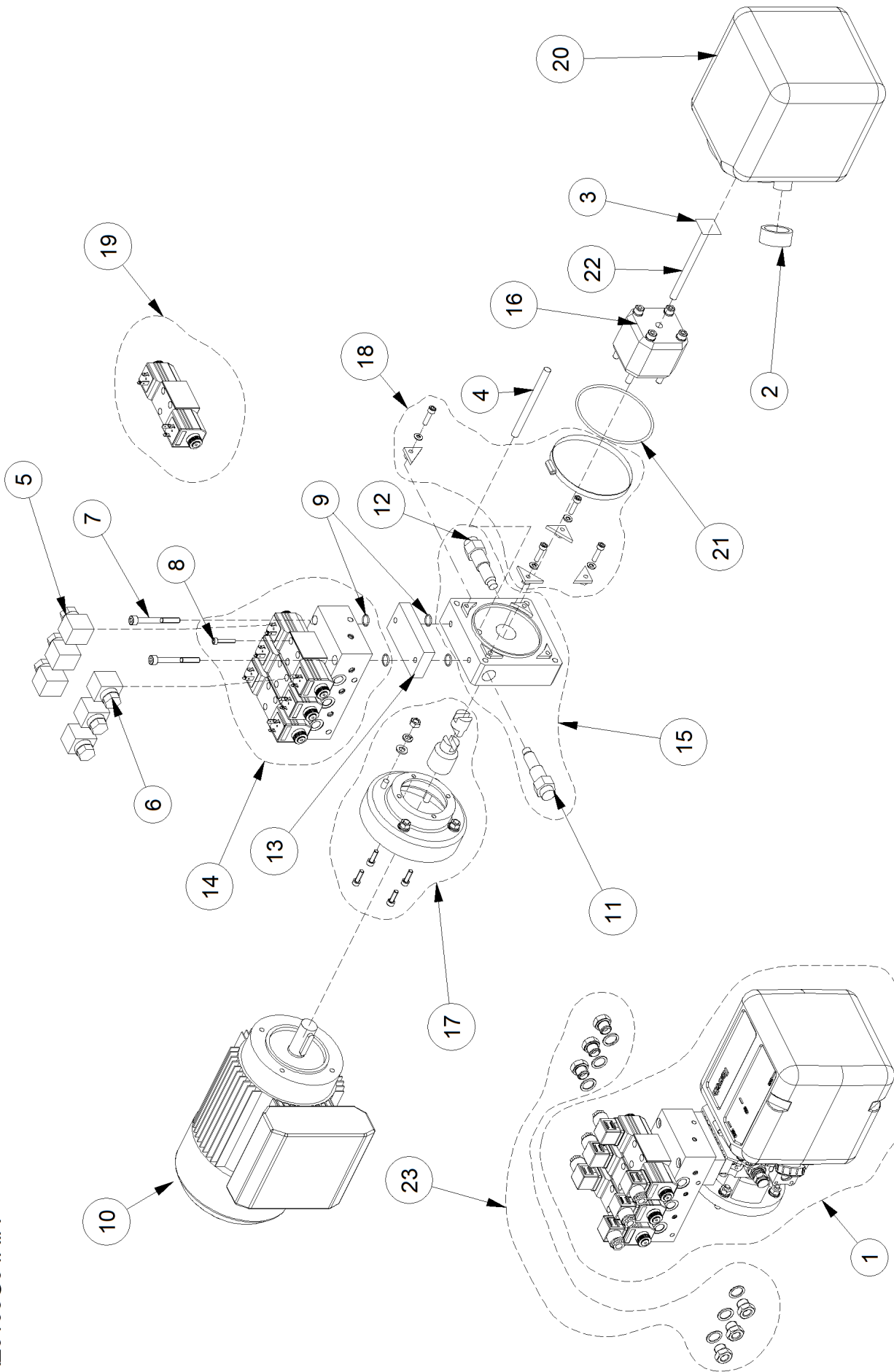
C = suggested - suggeré - vorgeschlagene - aanbevolen
= consigliato - sugerido - sugerido - Предлагается

Pos	Code	Designation Designazione ОПИСАНИЕ	Désignation Designación	Bezeichnung Designação	N.	Note NOTa	Nota	A	B	C
57	EAS2115G37A	RACK FIXING BRACKET STAFFA DI FISSAGGIO CREMAGLIERA КРОНШТЕЙН СТОЙКИ	FLASQUE DE FIXATION CREMALLERE ESTRIBO DE FIJACIÓN CREMALLERA	BEFESTIGUNGSBÜGEL ZAHNSTANGE PRENDEDOR DE FIXAÇÃO CREMALHEIRA	2				X	
58	1-16509A1	SCREW TCEI 6X25 8G VITE TCEI ВИНТ ТСЕИ М6Х25	VIS CHc TORNILLO TCEI	SCHRAUBE TCEI 6X25 8G PARAFUSO TCEI	2	M6X25 ISO 4762		X		
59	EAA0349G49A	BACK SHEET METAL LAMIERA POSTERIORE COMPLETA ЗАДНЯЯ СТЕНКА	TOLE ARRIERE COMPLETE CHAPA TRASERA COMPLETA	HINTERES BLECH, KOMPLETT CHAPA POSTERIOR COMPLETA	1				X	
60	EAM0080G19A	FIXING BLOCKS SPACER RASAMENTO PER BLOCCHETTI ПРОСТАВКА ФИКСАТОРА	RONDELLE POUR BLOCS ENRASE PARA BLOQUES	DISTANZSTÜCK F. BEFESTIGUNGSBLÖCKE RASPAGEM PARA BLOCOS	1				X	
61	EAA0373G12A	PROTECTION GROUP GRUPPO PROTEZIONE ЗАЩИТНАЯ ГРУППА	GROUPE PROTECTION GRUPO PROTECCIÓN	SCHUTZEINHEIT CONJUNTO PROTEÇÃO	1				X	

A = available - disponible - vorhanden - beschikbaar
= disponibile - disponible - disponível - Доступно

B = on request - sur demande - auf Antrag - op aanvraag
= a richiesta - a petición - no pedido - По запросу

C = suggested - suggeré - vorgeschlagene - aanbevolen
= consigliato - sugerido - sugerido - Предлагается



Pos	Code	Designation Designazione ОПИСАНИЕ	Désignation Designación	Bezeichnung Designação	N.	Note Nota HOTa	A	B	C
1	EAA0350G74A	HYDRAULIC POWER UNIT CENTRALINA OLEODINAMICA 3 ELETTR. БЛОК ГИДРАВЛИКИ	STANDARD HYDRAULIC UNIDAD HIDRÁULICA	HYDRAULIKAGGREGAT UNID. CENTRAL DE CONTROLE OLEODINAMIC	1			X	
1	EAA0384G42A	CSA HYDRAULIC POWER UNIT CENTRALINA OLEODINAMICA CSA CSA БЛОК ГИДРАВЛИКИ	CENTRALE OLEODYNAMIQUE CSA CENTRALITA OLEODINÁMICA CSA	HYDRAULIKAGGREGAT CSA UNID. CENTRAL DE CONTROLE OLEODINAMIC	1			X	
2	EAM0063G49A	PLUG FOR OIL TANK TAPPO CARICO OLIO ПРОБКА БАКА С МАСЛОМ	COUVERCLE RESERVOIR HUILE TAPÓN CARGA ACEITE	FÜLLSTOPFEN ÖL TAMPA CARGA OLEO	1			X	
3	EAM0071G26A	SUCTION FILTER 3/8" 90 micron 1FILTRO ASPIRAZIONE 3/8" 90 micron ФИЛЬТР 3/8" 90 МКМ	FILTRE ASPIRATION 3/8" 90 micron FILTRO ASPIRACION 3/8" 90 micron	SAUGFILTER 3/8" 90 micron 1FILTRO ASPIRAÇÃO 3/8" 90 micron	1			X	
4	EAM0071G21A	DRAIN PIPE, STRAIGHT TUBO DI SCARICO M12X1 DIRITTO ДРЕНАЖНАЯ ТРУБКА	TUYAU DE VIDAGE M12X1 TUBO DE DESCARGA M12X1	ROHRENTLÜFTUNG M12X1 TUBO DE DESCARGA M12X1 RETO	1			X	
5	EAM0063G52A	CONNECTOR FOR SOLENOID VALVE GREY CONNETTORE PER ELETTROVALVOLA GRIGI СОЕДИНИТЕЛЬ КЛАПАНА СЕРЫЙ	CONNECTEUR ELECTROVALVE GRIS CONECTOR PARA ELECTROVÁLVULA GRIS	VERBINDER FÜR MAGNETVENTIL GRAU CONECTOR PARA ELETROVALVULA CINZA	3			X	
6	EAM0063G51A	CONNECTOR FOR SOLENOID VALVE BLACK CONNETTORE PER ELETTROVALVOLA NERO СОЕДИНИТЕЛЬ КЛАПАНА ЧЕРНЫЙ	CONNECTEUR ELECTROVALVE NOIR CONECTOR PARA ELECTROVÁLVULA NEGRO	VERBINDER FÜR MAGNETVENTIL SCHWARZ CONECTOR PARA ELETROVALVULA PRETO	3			X	
7	1-18709A	SCREW 8X70 8.8 BLK UNI5931-67 VITE TCEI ВИНТ 8X70	VIS CHc TORNILLO TCEI	SCHRAUBE TCEI 8X70 8G PARAFUSO TCEI	2		X		
8	1-15309	SCREW HEX SOCKET M5x30 8.8 ZINC ISO 476 VITE TCEI ВИНТ М5Х30 ОЦИНКОВАННЫЙ	VIS CHc TORNILLO TCEI	SCHRAUBE 5X30 8.8 ISO 4762 VERZINKT PARAFUSO TCEI	9		X		
9	8-12014A	SEAL OR 14X1,78 GUARNIZIONE OR 14X1,78 2056 МАНЖЕТА 14X1,78	JOINT OR 14X1,78 JUNTA OR 14X1,78	DICHTUNG OR 14X1,78 VEDAÇÃO OR 14X1,78	4		X		
10	2-59066A	PUMP MOTOR 220V 60HZ 1.5KW CSA MOTORE POMPA 220V 60HZ 1.5KW CSA ДВИГАТЕЛЬ ПОМПЫ 200В 60Гц 1.5кВт CSA	MOTEUR POMPE 220V 60HZ 1.5KW CSA MOTOR BOMBA 220V 60HZ 1.5KW CSA	PUMPENMOTOR 220V 60HZ 1.5 KW CSA MOTOR BOMBA 220V 60HZ 1.5KW CSA	1		X		
10	2-59766A	PUMP MOTOR 200V(1~)-50HZ 1.5KW MOTORE POMPA 200V(1~)-50HZ 1.5KW ДВИГАТЕЛЬ ПОМПЫ 200В 50Гц 1.5кВт	MOTEUR POMPE 200V(1~)-50HZ 1.5KW MOTOR BOMBA 200V(1~)-50HZ 1.5KW	PUMPENMOTOR 200V(1~)-50HZ 1.5KW MOTOR BOMBA 200V(1~)-50HZ 1.5KW	1		X		
10	2-59866A	PUMP MOTOR 200V(1~)-60HZ 1.5KW MOTORE POMPA 200V(1~)-60HZ 1.5KW ДВИГАТЕЛЬ ПОМПЫ 200В 60Гц 1.5кВт	MOTEUR POMPE 200V(1~)-60HZ 1.5KW MOTOR BOMBA 200V(1~)-50HZ 1.5KW	PUMPENMOTOR 200V(1~)-60HZ 1.5KW MOTOR BOMBA 200V(1~)-60HZ 1.5KW	1		X		
10	2-58866A	MOTOR HP2 - HYDRAULIC PUMP MOTORE MONOFASE X CENTRALINA HP2 ЭЛЕКТРОДВИГАТЕЛЬ HP2 ГИДР. ПОМПЫ	MOTEUR POMPE HP2 MOTOR BOMBA HIDRAULICA	MOTOR, EINPHASIG FÜR ZENTRALE HP2 MOTOR MONOFASE P/ UNID. CENTRAL DE CO	1			X	
10	2-52966A	MOTOR 1 PHASE 230V-50HZ-1.5KW MOTORE MONOFASE 230V-50HZ-1.5KW ЭЛЕКТРОДВИГАТЕЛЬ 1Ф 230В 50Гц 1.5кВт	MOTEUR MONOPHASE 230V-50HZ-1.5KW MOTOR MONOFASICO 230V-50HZ-1.5KW	EINPHASIG MOTOR 230V-50HZ-1.5KW MOTOR MONOFASE 230V-50HZ-1.5KW	1		X		
11	EAM0063G44A	REDUCING VALVE, 80-250BAR VALVOLA DI MAX 80-250BAR РЕДУКЦИОННЫЙ КЛАПАН 80-250БАР	VANNE MAX 80-250 BAR VÁLVULA DE MÁX 80-250 BAR	NOCKENSCHALTER ZWEIPOLIG VALVULA DE MAX 80-250BAR	1			X	
12	EAM0063G45A	CHECK VALVE VALVOLA DI RITEGNO КЛАПАН	VANNE DE CONTROLE VÁLVULA DE RETENCIÓN	DRUCKBEGRENZUNGSVENTIL 90-250 BAR VALVULA DE RETENÇÃO	1			X	

A = available - disponible - vorhanden - beschikbaar
= disponibile - disponible - disponivel - Доступно

B = on request - sur demande - auf Antrag - op aanvraag
= a richiesta - a petición - no pedido - По запросу

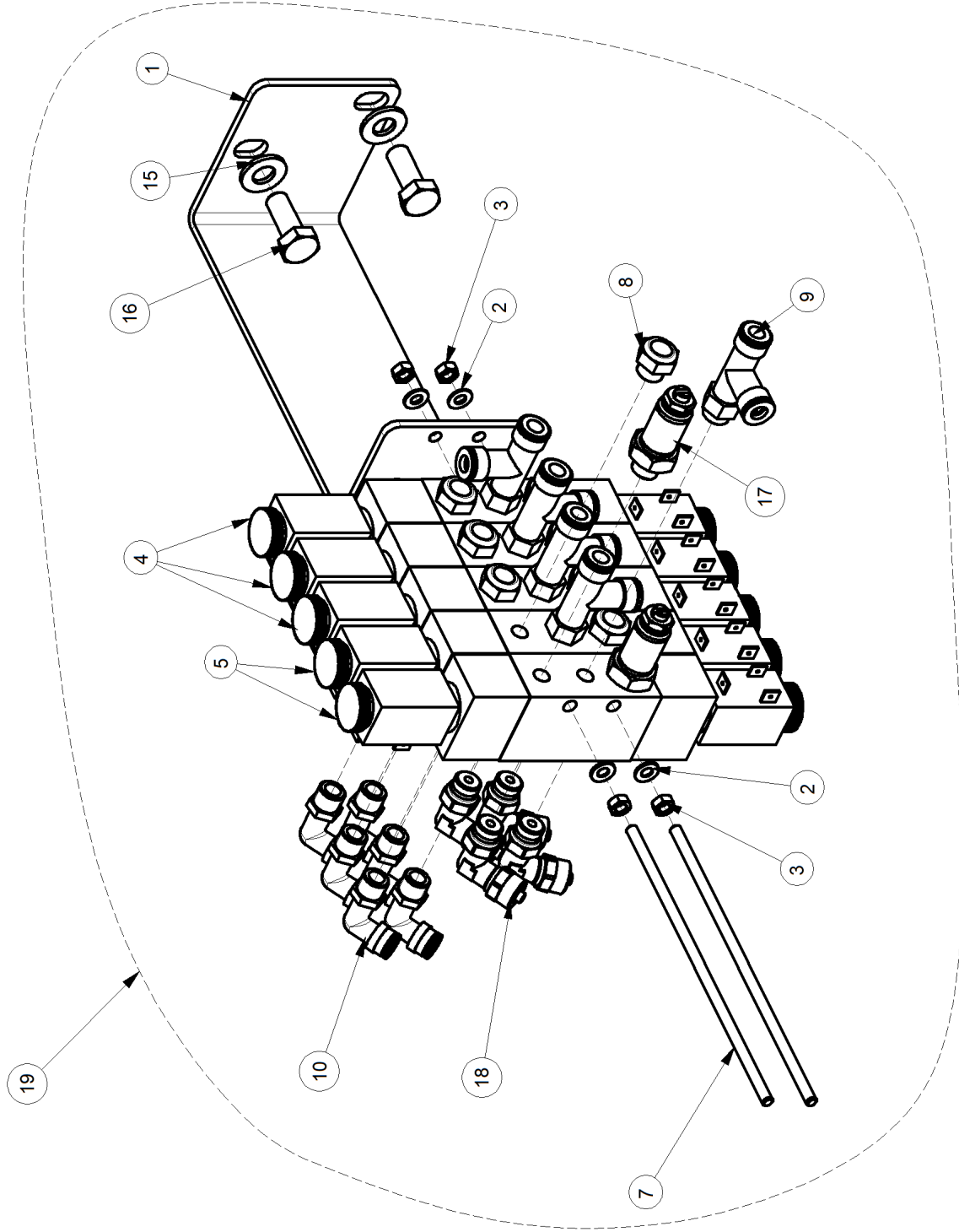
C = suggested - suggeré - vorgeschlagene - aanbevolen
= consigliato - sugerido - sugerido - Предлагается

Pos	Code	Designation Designazione ОПИСАНИЕ	Désignation Designación	Bezeichnung Designação	N.	Note Nota HOTa	A	B	C
13	EAM0071G22A	SPACER FOR POWERPLANT BLOCK DISTANZIALE PER BLOCCO CENTRALINA ПРОСТАВКА	ENTRETOISE BLOQUE BOITE CENTRALE DISTANCIADOR BLOQUEO CAJA CENTR.	DISTANZSTÜCK, STEUERKASTEN DISTANCIADOR PARA BLOCO UNID. CENTRAL	1			X	
14	EAA0357G91A	BLOCK FOR POWERPLANT X 3VALVES BLOCCO CENTRALINA X 3 UTENZE БЛОК ГИДРАВЛИЧЕСКИЙ X 3 КЛАПАНА	ARRETE BOITE DE COMMANDE X 3 SOUPAPE: BLOQUE CENTRALITA DE MANDO 3 VALVULA:	BLOCK SCHALTKASTEN X 3 VENTIL BLOCO UNID. CENTRAL DE CONTROLE P/ 3 U'	1			X	
14	EAA0384G64A	BLOCK FOR POWERPLANT CSA BLOCCO CENTRALINA CSA БЛОК ГИДРАВЛИЧЕСКИЙ CSA	BLOC CENTRALE CSA BLOQUE CENTRALITA CSA	STUEBERBLOCK CSA BLOCO UNID. CENTRAL DE CONTROLE CSA	1			X	
15	EAA0357G92A	PUMP HOUSING SUPPORTO POMPA КОРПУС ПОМПЫ	SUPPORT POMPE SOPORTE BOMBA	PUMPEHALTERUNG SUPORTE BOMBA	1		x		X
16	EAA0357G90A	3.15cc PUMP POMPA 3.15cc НАСОС 3,15 КУБ.СМ.	POMPE BOMBA	PUMPE BOMBA 3.15cc	1			X	
17	EAA0357G89A	MOTRING OVER GRUPPO DI TRASCINAMENTO МУФТА ДВИГАТЕЛЯ ГИДРОПОМПЫ	JEU ENTRAINEMENT GRUPO DE ARRASTRE	SATZ MITNEHMER CONJUNTO DE ARRASTAMENTO	1		x		X
18	EAA0349G36A	ASSY, BOLTS FOR OIL TANK KIT VITERIA PER MONTAGGIO SERBATOIO БОЛТЫ ДЛЯ БАКА С МАСЛОМ	JEU VIS MONTAGE RESERVOIR JUEGO TORNILLOS P.DEPOSITO	SATZ BOLZEN F. TANK KIT PARAFUSOS PARA MONTAGEM RESERVA	1			X	
19	EAM0063G50A	SOLENOID VALVE CETOP2 CLOSED C. 24VDC ELETTROVALVOLA CETOP2 C/CHIUSI 24VDC КЛАПАН-СОЛЕНОИД СС 24В CSA	ELECTROVALVE CETOP2 C/FERMES 24VDC ELECTROVÁLVULA CETOP2 C/CERRADOS 24V	MAGNETVENTIL CETOP2 NC 24VDC ELETROVALVULA CETOP2 C/CHIUSI 24VDC	3		X		X
19	EAM0091G52A	SOLENOID VALVE CETOP 24VDC CSA ELETTROVALVOLA CETOP C/CHIUSI CSA КЛАПАН-СОЛЕНОИД 24В CSA	ELECTROVALVE CETOP FERMES CSA ELECTROVÁLVULA CETOP C/CERRADAS CSA	MAGNETVENTIL CETOP NC CSA ELETROVALVULA CETOP C/FECH. CSA	3		X		X
20	EAM0071G20A	OIL TANK, POLYPROPYLENE 5 lt SERBATOIO IN POLIPROPILENE 5 LT БАК ДЛЯ МАСЛА, ПОЛИПРОПИЛЕН	RESERVOIR POLYPROPYLENE 5LT DEPOSITO POLIPROPILENE 5LT	TANK POLYPROPYLENE 5LT. RESERVATÓRIO EM POLIPROPILENO 5 LT	1			X	
21	8-14314A	OR SEAL DI.110,70X3,53A+P 4437 GUARNIZIONE OR DI.110,70X3,53 A+P 4437 МАНЖЕТА 110,70X3,53 A+P	JOINT OR DI.110,70X3,53 A+P 4437 JUNTA OR DI.110,70X3,53A+P 4437	O-RING 110,7X3,53A+P 4437 GUARNIÇÃO OR DI.110,70X3,53 A+P 4437	1		X		
22	EAM0071G25A	SUCTION PIPE, STRAIGHT 3/8"-3/8" TUBO ASPIR.DIRITTO 3/8"-3/8" ТРУБКА ВСАСЫВАЮЩАЯ 3/8"-3/8"	TUBE ASPIRATION 3/8"-3/8" TUBO ASPIRACION 3/8"-3/8"	SAUGROHR 3/8"-3/8" TUBO ASPIR. RETO 3/8"-3/8"	1			X	
23	EAK0329G30A	KIT REDUCTIONS CSA HYDRAULIC POWER U KIT RIDUZIONI CENTRALINA CSA ШТУЦЕР CSA БЛОК ГИДРАВЛИКИ	KIT ADAPTATION CENTRALE CSA KIT REDUCCIÓN CENTRALITA CSA	REDUKTION HYDRAULIKAGGREGAT CSA KIT REDUÇÃO UNID. CENTRAL DE CONTROLE	1	CSA version		X	

A = available - disponible - vorhanden - beschikbaar
= disponibile - disponible - disponivel - Доступно

B = on request - sur demande - auf Antrag - op aanvraag
= a richiesta - a petición - no pedido - По запросу

C = suggested - suggeré - vorgeschlagene - aanbevelen
= consigliato - sugerido - sugerido - Предлагается



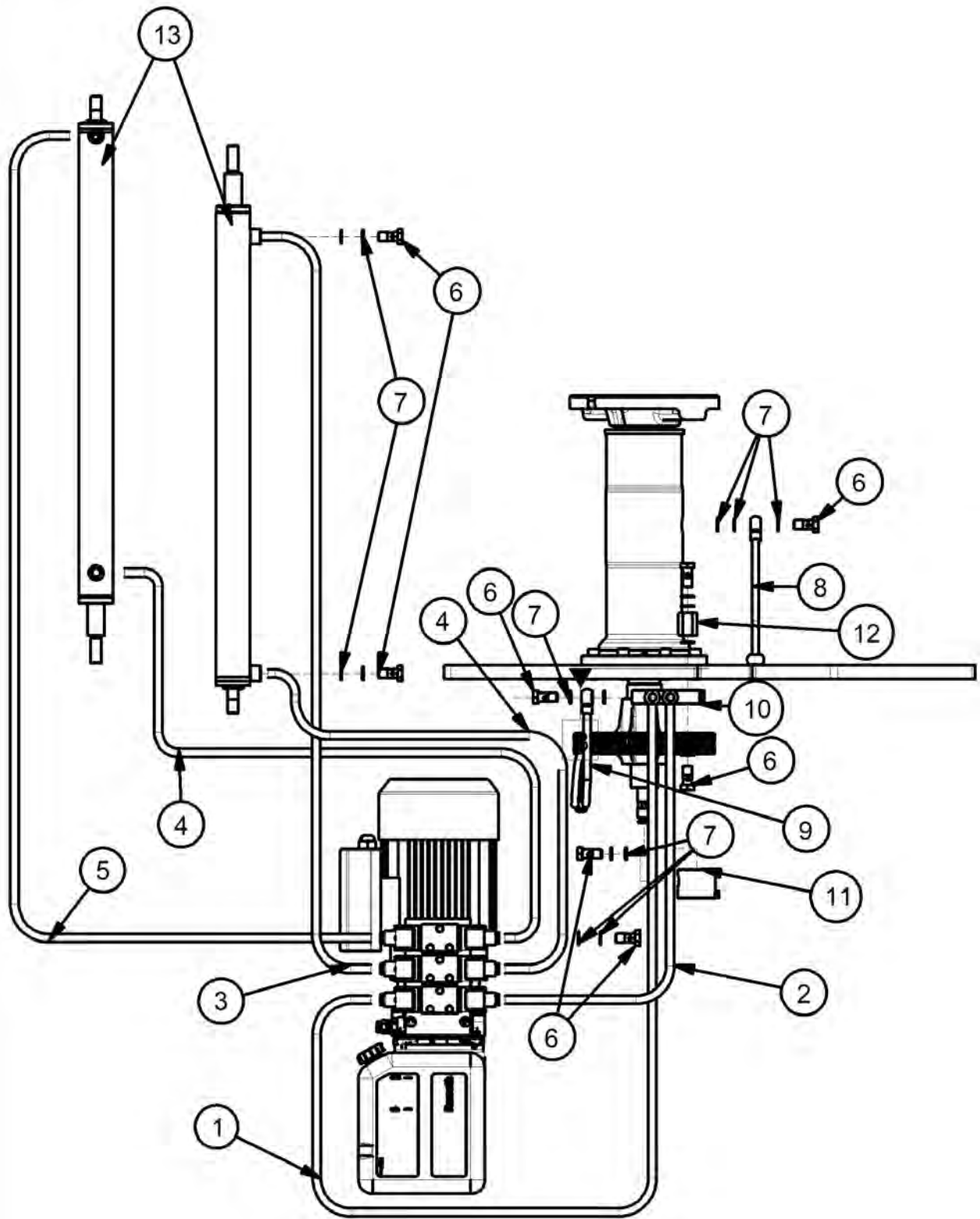
Pos	Code	Designation Designazione ОПИСАНИЕ	Désignation Designación	Bezeichnung Designação	N.	Note Nota HOTa	A	B	C
1	EAS2102G64A	PNEUMATIC VALVES SUPPORT SUPPORTO VALVOLE PNEUMATICHE ДЕРЖАТЕЛЬ ПНЕВМОКЛАПАНОВ	SUPPORT SOUPAPES PNEUMATIQUES SOPORTE VÁLVULAS NEUMÁTICAS	HALTERUNG PNEUMATISCHE VENTILE SUPPORTO VALVULAS PNEUMÁTICAS	1			X	
2	1-9641	WASHER RONDELLA ШАЙБА	RONDELLE ARANDELA	UNTERLEGSCHIEBE ARRUELA	4	D4X9X0,8 ISO 7089		X	
3	1-4134A	NUT DADO ГАЙКА	ECROU TUERCA	MUTTER PORCA	4	M4 8K DIN 439B		X	
4	EAA0393G41A	BISTABLE 5/2 1/8" SOLENOID VALVE VALVOLA ELVA 5/2 1/8 1/8 BIST. КЛАПАН-СОЛЕНОИД 2 ПОЛОЖЕНИЯ 5/2 1/8"	VANNE ELVA 5/2 1/8 1/8 BIST. VÁLVULA ELVA 5/2 1/8 1/8 BIST.	BISTABLE 5/2 1/8" SOLENOID VALVE VALVOLA SOLEN. 5/2 1/8 1/8 BIST.	3			X	
5	EAA0393G42A	SOLENOID VALVE 5/3 CC G1/8" ELETTROVALVOLA 5/3 CC 1/8" 24V КЛАПАН-СОЛЕНОИД 5/3 CC G1/8"	ELECTROVANNE 5/3 CC 1/8" 24 V ELECTROVÁLVULA 5/3 CC 1/8" 24V	ELEKTROVENTIL 5/3 CC 1/8" 24V ELETTROVALVULA 5/3 CC 1/8" 24V	2			X	
7	EAS2102G63A	THREADED ROD BARRA FILETTATA РЕЗЬБОВОЙ ВАЛ	BARRE FILETEE BARRA ROSCADA	GEWINDESTANGE BARRA ROSQUEADA	4				X
8	EAM0032G91A	MUFFLER 1/8 SILENZIATORE ЗАГЛУШКА 1/8	SILENCIEUX 1/8 SILENCIADOR 1/8	ABDECKKAPPE 1/8 SILENCIOSO 1/8	8			X	
9	1-12979A	FITTING -HOSE 'T'- 4X6 1/8 RACCORDO RAP.A T GIR. 4X6 1/8 * ШТУЦЕР "Т" 4X6 1/8"	RACCORD A T 4x6 1/8 CONEXIÓN RAPIDA EN 'T' 4x6 1/8	T-SCHNELLANSCHLUSS DREH. 4X6 1/8 JUNÇÃO -TUBO 'T'- 4X6 1/8	5			X	
10	1-10879A	ELBOW FITTING 1/8 THREAD, 4X6mm TUBE RACCORDO RAP. GIR. L 4X6 1/8 ШТУЦЕР СТАКАНА 1/8 РЕЗЬБА, 4X6MM	RACCORD 1/8, 4x6 mm CONEXIÓN A L 4X6 1/8	VERSCHRAUBUNG 1/8, 4x6mm JUNÇÃO RAP. GIR. L 4X6 1/8	6			X	
15	1-10041	WASHER D.8 RONDELLA P.D.8 Z.BIANCA ШАЙБА D 8	RONDELLE DIAM 8 ARANDELA PLANA D.8 GALVANIZ.	SCHEIBE B 8,4 -A2J ARRUELA P.D.8 Z.BRANCA	2	D8-UNI6592-69 DIN 125		X	
16	1-32601	SCREW TE 8X20 8.8 VITE TE ВИНТ M8X20	VIS H TORNILLO TE	SECHSKANTSCHRAUBE M 8X 20 - 8.8-A2J PARAFUSO TE	2	8.8		X	
17	1-21979A	G1/8" MUFFLER-EXHAUST FLOW REGULATOF DOSATORE DI SCARICO SILENZIATO 1/8 РЕГУЛЯТОР ПОТОКА ВОЗДУХА	DOSEUR DE DECHARGE SILENCIEUX DOSIFICADOR DE DESCARGA SILENCIADO	ABLASSREGLER SCHALLGEDÄMPFT 1/8" G1/8" SILENCIADOR-ESCAPAMENTO FLUXO R	2			X	
18	1-18879A	FITTING - L 4x6 1/8" RACC.GIR.A L CON GHIERA 4x6 1/8"+teflon ШТУЦЕР L 4X6 1/8"	RACCORD TOURNANT A.ECROU 4X6 CONEXIÓN GIRATORIO C.VIROLA 4X6	DREHVERSCHLUSS M.NUTMUTTER 4X6 JUN.GIR.A L COM ARO 4x6 1/8"+teflon	4			x	
19	EAK0315G02A	PNEUMATIC VALVES SET KIT ELETTROVALVOLE PNEUMATICHE НАБОР ПНЕВМОКЛАПАНОВ	KIT ELECTROVANNES PNEUMATIQUES KIT ELECTROVÁLVULAS NEUMÁTICAS	KIT PNEUMATISCHE ELEKTROVENTILE KIT ELETTROVALVULAS PNEUMATICAS	1			X	

A = available - disponible - vorhanden - beschikbaar
= disponibile - disponible - disponivel - Доступно

B = on request - sur demande - auf Antrag - op aanvraag
= a richiesta - a petición - no pedido - По запросу

C = suggested - suggeré - vorgeschlagene - aanbevelen
= consigliato - sugerido - sugerido - Предлагается

1716



06/2009

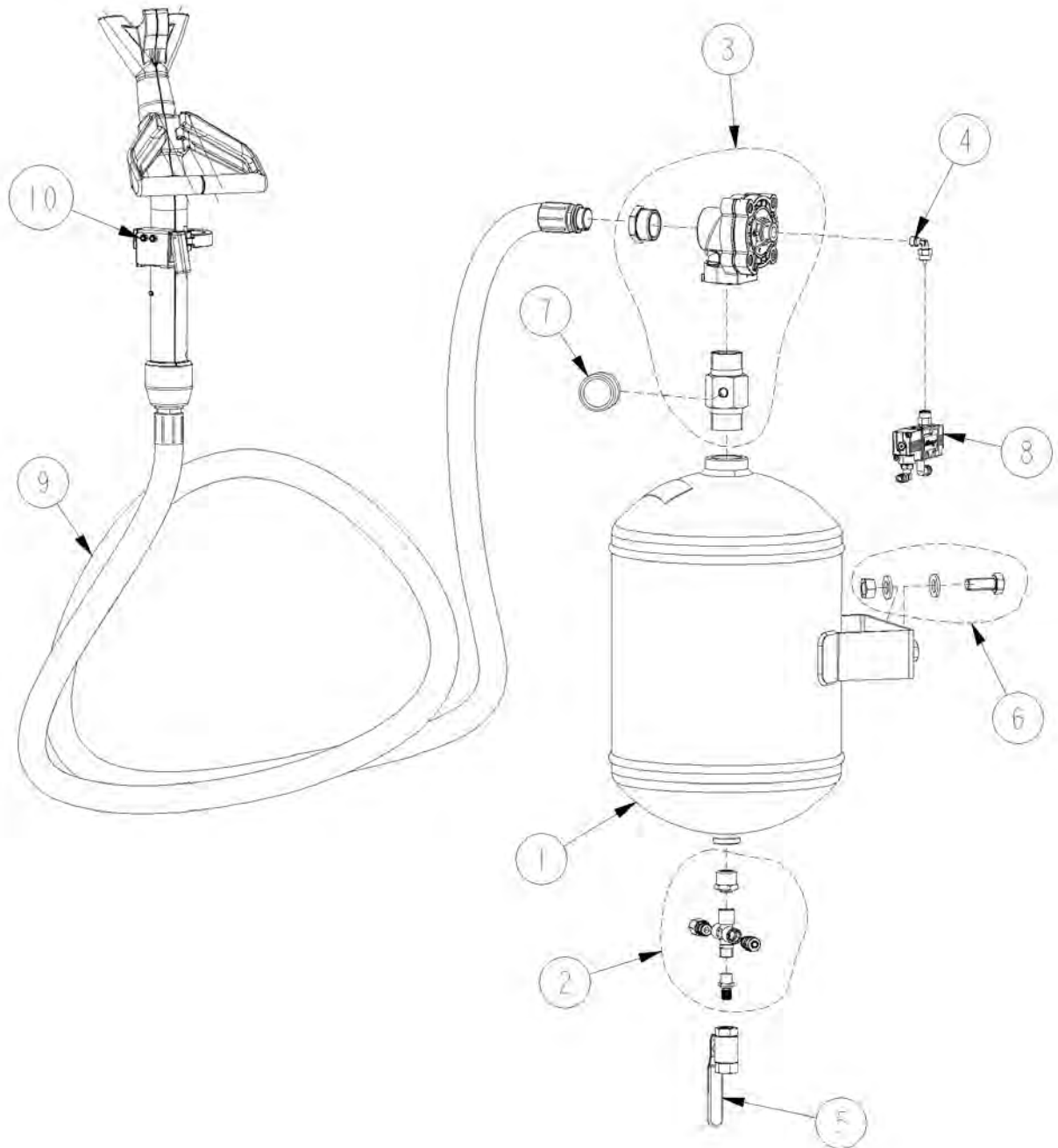
Pos	Code	Designation Designazione ОПИСАНИЕ	Désignation Designación	Bezeichnung Designação	N.	Note Nota HOTa	A	B	C
1	EAM0065G36A	CHECK VALVE PIPE TUBO X VALVOLA DI BLOCCO ТРУБКА КЛАПАНА	TUYAU BLOC SOUPE TUBO BLOQUEO VALVULA	VENTILBLOCK, SCHLAUCH TUBO P/ VALVULA DE BLOCO	1		X		
2	EAM0065G37A	CHECK VALVE PIPE TUBO X VALVOLA DI BLOCCO ТРУБКА КЛАПАНА	TUYAU BLOC SOUPE TUBO BLOQUEO VALVULA	VENTILBLOCK, SCHLAUCH TUBO P/ VALVULA DE BLOCO	1		X		
3	EAM0063G56A	LONG TUBE CYLINDER ARM TUBO LUNGO CILINDRO BRACCIO ШЛАНГ ДЛИННЫЙ	TUYAU LONG CYLINDRE BRAS TUBO LARGO CILINDRO BRAZO	LANGESCHLAUCH, ARMZYLLINDER TUBO LONGO CILINDRO BRAÇO	1			X	
4	EAM0063G55A	LONG TUBE CYLINDER ARM TUBO LUNGO CILINDRO BRACCIO ШЛАНГ ДЛИННЫЙ	TUYAU LONG CYLINDRE BRAS TUBO LARGO CILINDRO BRAZO	LANGESCHLAUCH, ARMZYLLINDER TUBO LONGO CILINDRO BRAÇO	1			X	
5	EAM0062G71A	LONG TUBE CYLINDER ARM TUBO LUNGO CILINDRO BRACCIO ШЛАНГ ДЛИННЫЙ	TUYAU LONG CYLINDRE BRAS TUBO LARGO CILINDRO BRAZO	LANGSCHLAUCH, ARMZYLLINDER TUBO LONGO CILINDRO BRAÇO	1			X	
6	1-15979A	SCREW - PIERCED 1/4 VITE FORATA 1/4 ВИНТ С ОТВЕРСТИЕМ 1/4"	VIS PERCEE 1/4 TORNILLO 1/4	HOHLSCHRAUBE 1/4 PARAFUSO FURADO 1/4	1		X		
7	EAM0006G39A	WASHER -COPPER 1/4 RONDELLA RAME 1/4 ШАЙБА	RONDELLE CUIVRE 1/4 ARANDELA COBRE 1/4	SCHEIBE - KUPFER 1/4 ARRUELA COBRE 1/4	1		X		
8	EAS2106G54A	RIGID PIPE FOR UNIDIRECTIONAL VALVE TUBO RIGIDO PER VALVOLA DI BLOCCO ШЛАНГ ГИБКИЙ ДЛЯ ДВУНАПРАВЛ. КЛАПАНА	TUYAU P.SOUPE DE BLOCAGE TUBO VÁLVULA BLOQUEO	SCHLAUCH, BLOCKVENTIL TUBO RIGIDO PARA VALVULA DE BLOCO	1		X		
9	EAS2106G55A	RIGID PIPE FOR ELBOW FITTING TUBO RIGIDO PER COLLETTORE GIREVOLE ШЛАНГ ГИБКИЙ ДЛЯ ШТУЦЕРА	TUYAU P. COLECTEUR TUBO POR COLECTOR	SCHLAUCH F.VERTEILER TUBO RIGIDO PARA COLLETTOR GIRATÓRIO	1		X		
10	1-30081A	CARTRIDGE CHECK VALVE VALVOLA DI RITEGNO PILOTATA BIDIREZION КЛАПАН	SOUPE DE RETENUE VALVULA DE RETENCION	RÜCKSCHLAGVENTIL VALVULA RETENÇÃO PILOTADA BIDIREZION	1		X		
11	EAA0356G61A	DISTRIBUTOR, REVOLVING DISTRIBUTORE GIREV.COMPLETO КОЛЛЕКТОР	DISTRIBUTEUR PIVOTTANT COLLECTOR ROTATIVO	VERTEILER, DREHB. KOMPLETT DISTRIBUIDOR GIRAT.COMPLETO	1		X		
12	EAM0064G39A	FITTING RACCORDO ШТУЦЕР	RACCORD CONEXIÓN	ANSCHLUSS JUNÇÃO	1			X	
13	EAS2102G20A	BEAD BREAKER CYLINDER CILINDRO STALLONATORE ЦИЛИНДР РАЗБОРТИРОВЩИКА	CYLINDRE DETALONNEUR CILINDRO DESTALONADORA	ABDRÜCKZYLINDER CILINDRO DESMONT. PNEU	1			X	

A = available - disponible - vorhanden - beschikbaar
= disponibile - disponible - disponivel - Доступно

B = on request - sur demande - auf Antrag - op aanvraag
= a richiesta - a petición - no pedido - По запросу

C = suggested - suggeré - vorgeschlagene - aanbevelen
= consigliato - sugerido - sugerido - Предлагается

EAZ0104G19A.a



02/2017

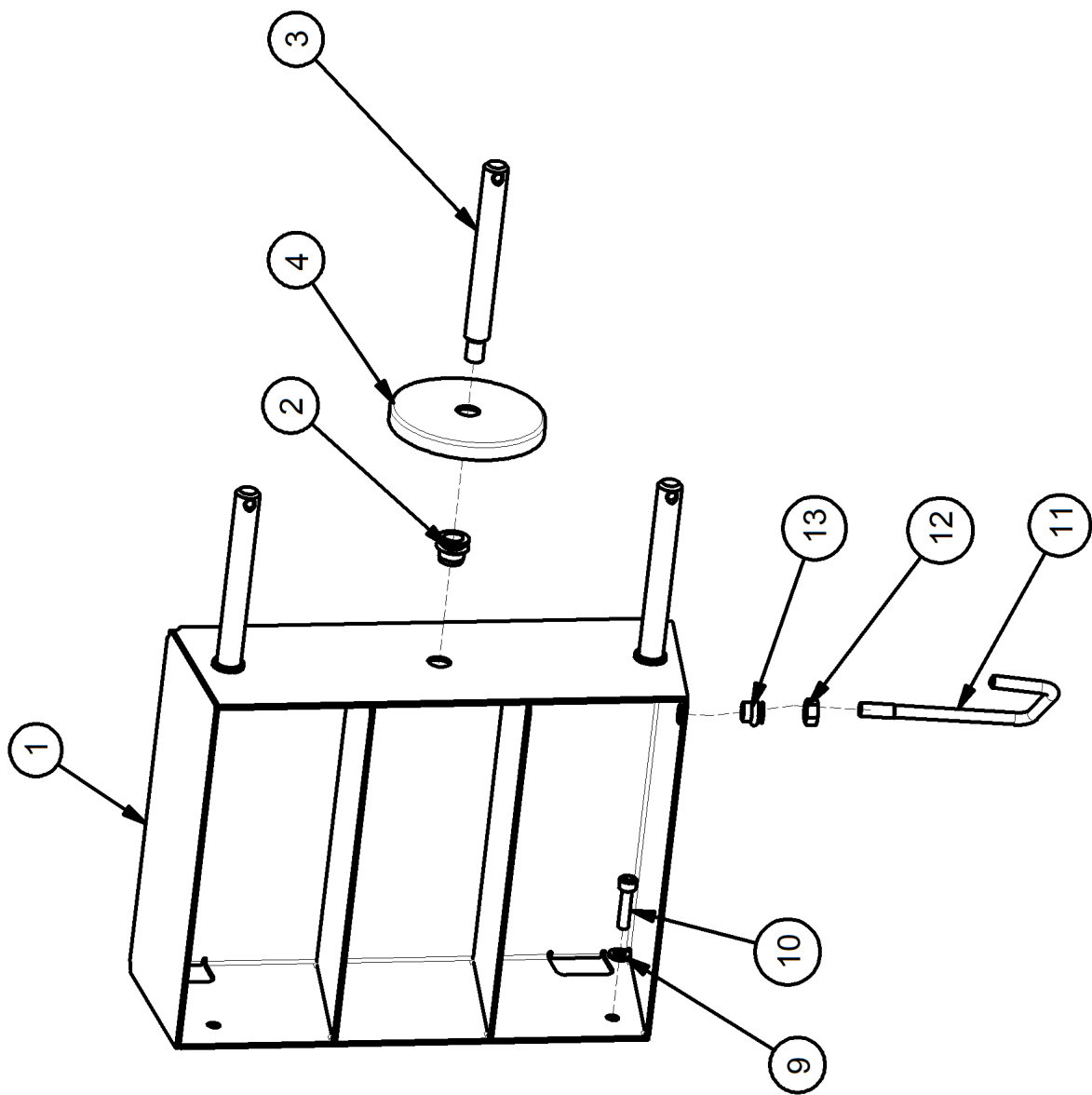
Pos	Code	Designation Designazione ОПИСАНИЕ	Désignation Designación	Bezeichnung Designação	N.	Note NOTa	Nota	A	B	C
1	EAS2099G40A	16 LITRES TANK BLACK PAINTED SERBATOIO GT 16L *NERO РЕСИВЕР 16 ЛИТРОВ, ЧЕРНЫЙ	RESERVOIR GT 16L *NOIR DEPÓSITO GT 16 L. *NEGRO	BEHÄLTER GT 16 L SCHWARZ RESERVATÓRIO GT 16L *PRETO	1			X		
1	EAS2115G63A	TANK INFLATOR "ASME" 16LT GREY R7012 SERBATOIO GT "ASME" 16 lt GRIGIO R7012 РЕСИВЕР 16Л. RAL7012	RESERVOIR GT "ASME" 16 lt GRIS R7012 DEPÓSITO GT "ASME" 16 lt GRIS R7012	TANK GT "ASME" 16 l GRAU R7012 RESERVATÓRIO GT "ASME" 16 lt CINZA R7012	1			X		
2	EAK0306G59A	CSA FITTINGS FOR GT NOZZLE KIT RACCORDI PER UGELLO GT CSA CSA ШТУЦЕР СОПЛА GT	KIT RACCORDS POUR BUSE GT CSA KI CONEXIONES PARA BOQUILLA GT CSA	SATZ ANSCHLÜSSE FÜR DÜSE GT CSA KIT JUNÇÕES PARA BICO DE SOPRO GT CSA	1			X		
2	EAK0306G60A	FITTINGS FOR GT NOZZLE KIT RACCORDI PER UGELLO GT ШТУЦЕРЫ ДЛЯ СОПЕЛ GT	KIT RACCORDS POUR BUSE GT KIT CONEXIONES PARA BOQUILLA GT	SATZ ANSCHLÜSSE FÜR DÜSE GT KIT JUNÇÕES PARA BICO DE SOPRO GT	1			X		
3	EAK0306G61A	ASSY VALVE FOR GT NOZZLE KIT VALVOLA UGELLO GT КЛАПАН ДЛЯ GT СОПЕЛ	KIT SOUPE BUSE GT KIT VÁLVULA BOQUILLA GT	SATZ VENTIL DÜSE GT KIT VALVULA BICO DE SOPRO GT	1			X		
4	1-17179A	ELBOW FITTING "L" 4X6 1/4" RACCORDO A VITE A "L" 4X6 1/4" "L" ШТУЦЕР СТАКАНА 4X6 1/4"	ELBOW FITTING "L" 4X6 1/4" CONEXIÓN DE TORNILLO EN "L" 4X6 1/4"	L-FÖRMIGER-ANSCHLUSS M. GEWINDE 4X6 JUNÇÃO AO PARAFUSO A "L" 4X6 1/4"	1			X		
5	1-27181A	1/4" BALL VALVE, 600WOG, ASME CERTIFIED RUBINETTO SCARICO COND. FF 1/4", ASME ШАРИКОВЫЙ КЛАПАН 1/4", АСМЕ	ROBINET EVACUATION DES CONDENSATS LLAVE DESCARGA CONDENSATION 1/4", ASME	KONDENSATWASSERABLASS 1/4", ASME TORNEIRA DESCARGA COND. FF 1/4", ASME	1			X		
6	EAK0306G63A	BOLTS SET KIT BULLONERIA КОМПЛЕКТ БОЛТОВ	KIT BOULONNERIE KIT TORNILLOS	SATZ SCHRAUBTEILE KIT PARAFUSOS	1			X		
7	8-06620A	GAUGE, 1/8" REAR CONNECTION, 0-25 bar S MANOMETRO ATTACCO POSTE. 1/8" SCAL МАНОМЕТР 1/8"	MANOMETRE , RACCORD ARRIERE 1/8" SCAL MANÓMETRO CONEXIÓN TRAS. 1/8" SCAL	MANOMETER HINTERER ANSCHLUSS 1/8" MANOMETRO CONEXAO COLUNA. 1/8" SCAL	1				X	
8	EAA0357G10A	TUBELESS DRIVE VALVE VALVOLA COMANDO GT КЛАПАН ВЗРЫВНОЙ НАКАЧКИ	SOUPE MANDE TUBELESS VALVULA HINCHADO TUBELESS	VENTIL FUELLTUBELESS VALVULA COMANDO GT	1				X	
9	EAK0306G64A	GT ASSY GRUPPO GT ВЗРЫВНАЯ НАКАЧКА В СБОРЕ	GROUPE GT GRUPO GT	GRUPPE GT CONJUNTO GT	1			X		
10	EAA0357G09A	BEAD INFLATOR CONTROL VALVE VALVOLA AZIONAMENTO GT КЛАПАН УПРАВЛЕНИЯ НАКАЧКОЙ	VANNE ACTIONEMENT DETALLONNER VALVULA ACCIONAMENTO DESTALONADORA	VENTIL, BETRIEB WULSABLOSER VALVULA ACIONAMENTO GT	1				X	

A = available - disponible - vorhanden - beschikbaar
= disponibile - disponible - disponivel - Доступно

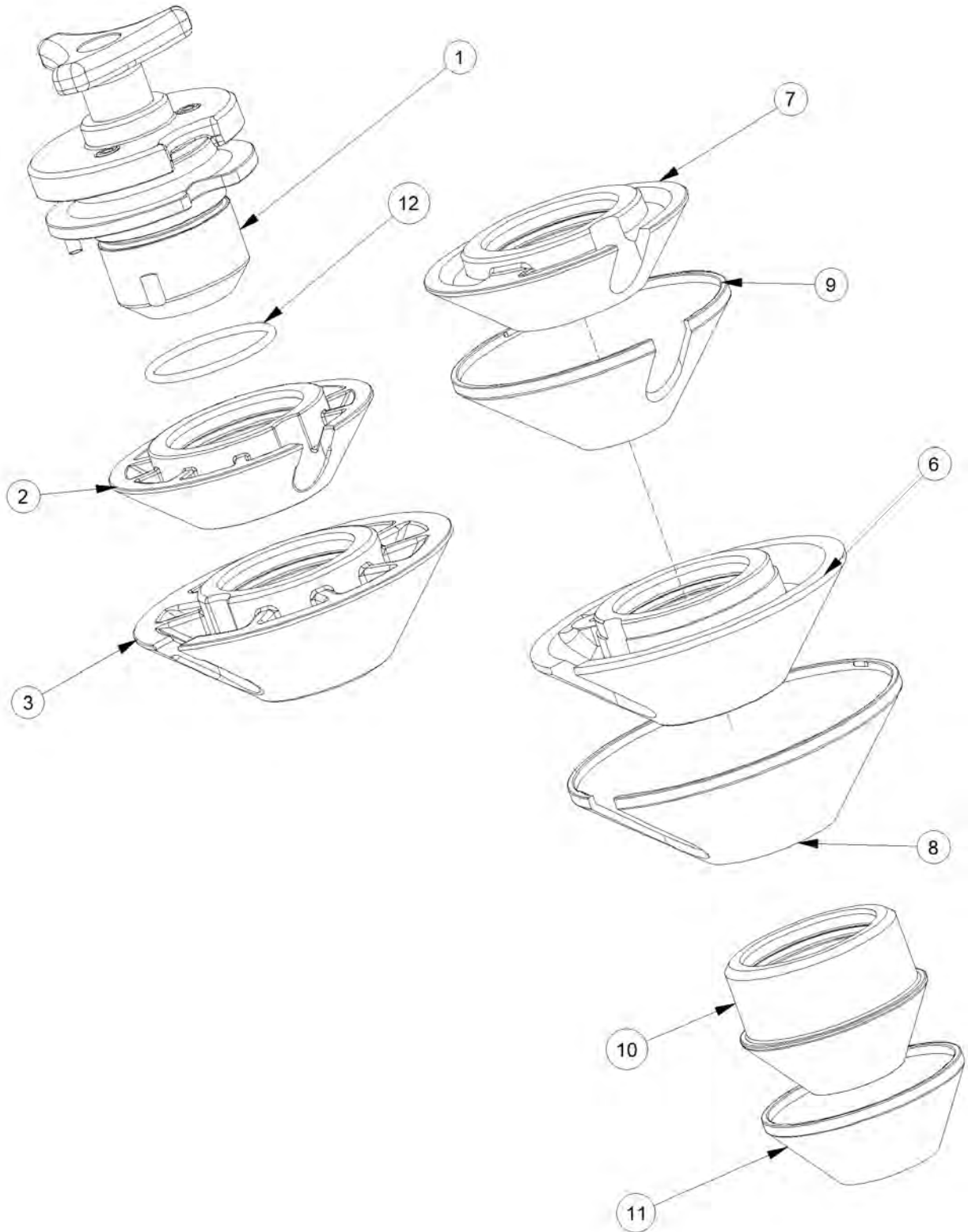
B = on request - sur demande - auf Antrag - op aanvraag
= a richiesta - a petición - no pedido - По запросу

C = suggested - suggeré - vorgeschlagene - aanbevelen
= consigliato - sugerido - sugerido - Предлагается

1708.b



Pos	Code	Designation Designazione ОПИСАНИЕ	Désignation Designación	Bezeichnung Designação	N.	Note Nota HOTa	A	B	C
1	EAA0373G44A	TOOL BOX GROUP GRUPPO CASSETTA PORTAOGGETTI ЯЩИК ДЛЯ ИНСТРУМЕНТА	BOITE A MASSE CAJA PESOS	GEWICHTEKASTEN CONJUNTO CAIXA PORTA-OBJETOS	1			X	
2	1-17659A	INSERT WITH RING M10 INSERTO CON COLLARE M10 ВСТАВКА С КОЛЬЦОМ M10	INSERT AVEC COLLIER M10 INSERTO CON CORONA M10	EINSATZ MIT BUNDRING M10 INSERIR COM ANEL M10	1	M10x22		X	
3	EAM0006G01A	FLANGE HOLDER PIN PERNO PORTA FLANGE КРОНШТЕЙН	AXE PORTE-FLASQUES PERNO PORTA BRIDAS	FLANSCHBOLZEN PINO PORTA-FLANGE	1			X	
4	EAC0060G02A	FLANGES PROTECTION PROTEZIONE FLANGE ЗАЩИТНЫЙ БУФЕР	PROTECTION FLASQUES PROTECCIÓN BRIDAS	FLANSCHSCHUTZ PROTEÇÃO FLANGE	1			X	
9	1-9841	WASHER, PLAIN d6 ZINC. RONDELLA P. d.6 ZINC. ШАЙБА	RONDELLE d.6 ARANDELA P.D.6 GALVANIZ.	SCHEIBE B 6,4 -A2J ARRUELA PLANA	1	D6 UNI6592-69 DIN 433		X	
10	1-16509A1	SCREW TCEI 6X25 8G VITE TCEI ВИНТ TCEI M6X25	VIS CHc TORNILLO TCEI	SCHRAUBE TCEI 6X25 8G PARAFUSO TCEI	1	M6X25 ISO 4762		X	
11	EAM0074G29A	HOOK GANCIO КРЮК	CROCHET GANCHO	HAKEN GANCHO	1			X	
12	1-11733	NUT M8 DADO M8 CL.8 ГАЙКА M8	ECROU M8 6S TUERCA M8 6S	SECHSKANTMUTTER M 8 -8-A2J PORCA M8 CL.8	1	M8 8K / DIN934 UNI5588-65		X	
13	1-18359A	INSERT WITH RING INSERTO CON COLLARE ВСТАВКА С КОЛЬЦОМ	INSERT A COLLIER INSERTO CON COLLAR	EINSATZ MIT BUND ENCAIXE COM COLAR	1	M8X1.25 GJ08-2822AV		X	



Pos	Code	Designation Designazione ОПИСАНИЕ	Désignation Designación	Bezeichnung Designação	N.	Note Nota HOTa	A	B	C
1	EAA0408G74A	CLAMPING CONE UNIT UNITA' DI BLOCCAGGIO CONO ДЕРЖАТЕЛЬ КОНУСА	UNITE DE BLOCAGE DU CONE GRUPO ADJUSTE CONO	KONUSSPANNVORRICHTUNG UNIDADE DE BLOQUEIO CONE	1			X	
2	EAM0069G59A	CLAMPING CONE CONO DI BLOCCAGGIO КОНУС	CONE DE BLOCAGE CONO DE AJUSTE	SPANNKONUS CONE DE BLOQUEIO	1			X	
3	EAM0069G60A	REDUCTION CONE D.145 CONO RIDUZIONE D.145 КОНУС D145	CONE DE REDUCTION D.145 CONO DE REDUCCION D.145	REDUZIERTKONUS D.145 CONE REDUÇÃO D.145	1			X	
6	EAM0065G15A	LARGE CLAMPING CONE CONO DI BLOCCAGGIO GRANDE КОНУС БОЛЬШОЙ	CONE DE BLOCAGE GRAND CONO DE BLOQUEO GRANDE	GROSSER SPANNKONUS CONE DE BLOQUEIO GRANDE	1				X
7	EAM0064G63A	Ø120 CLAMPING CONE CONO DI BLOCCAGGIO Ø120 КОНУС Ø120	CONE DE BLOCAGE Ø120 CONO DE BLOQUEO Ø120	SPANNKONUS Ø120 C CONE DE BLOQUEIO Ø120	1				X
8	EAC0094G61A	PROTECTION REDUCTION CONE ø145 PROTEZIONE CONO RIDUZIONE ø145 ЗАЩИТА КОНУСА 145MM	PROTECTION CONE REDUCTION PROTECCIÓN CONO REDUCCION	SCHUTZ, KONUSREDUKTION PROTEÇÃO CONE REDUÇÃO ø145	1	ø145			X
9	EAC0094G60A	PROTECTION REDUCTION CONE ø120 PROTEZIONE CONO RIDUZIONE ø120 ЗАЩИТА КОНУСА 120MM	PROTECTION CONE REDUCTION PROTECCIÓN CONO REDUCCION	SCHUTZ, KONUSREDUKTION PROTEÇÃO CONE REDUÇÃO ø120	1	ø120			X
10	EAM0080G26A	D78mm CLAMPING CONE CONO DI BLOCCAGGIO КОНУС 78MM	CONE DE BLOCAGE CONO DE BLOQUEO D78mm	SPANNKEGEL D78mm CONE DE BLOQUEIO	1				X
11	EAC0100G66A	D.78 REDUCTION CONE PROTECTION PROTEZIONE CONO DI RIDUZIONE ø78 ЗАЩИТА КОНУСА	REDUCTION CONE PROTECTION PROTECCIÓN CONO REDUCCION	SCHUTZ REDUZIERHÜLSE D. 78 PROTEÇÃO CONE DE REDUÇÃO	1	ø78			X
12	8-12114A	SEAL OR GUARNIZIONE OR МАЖЕТА	JOINT OR GUARNICION OR	SICHERUNG GUARNIÇÃO OR	1	OR 52,39x3,53 OR156			X

A = available - disponible - vorhanden - beschikbaar
= disponibile - disponible - disponivel - Доступно

B = on request - sur demande - auf Antrag - op aanvraag
= a richiesta - a petición - no pedido - По запросу

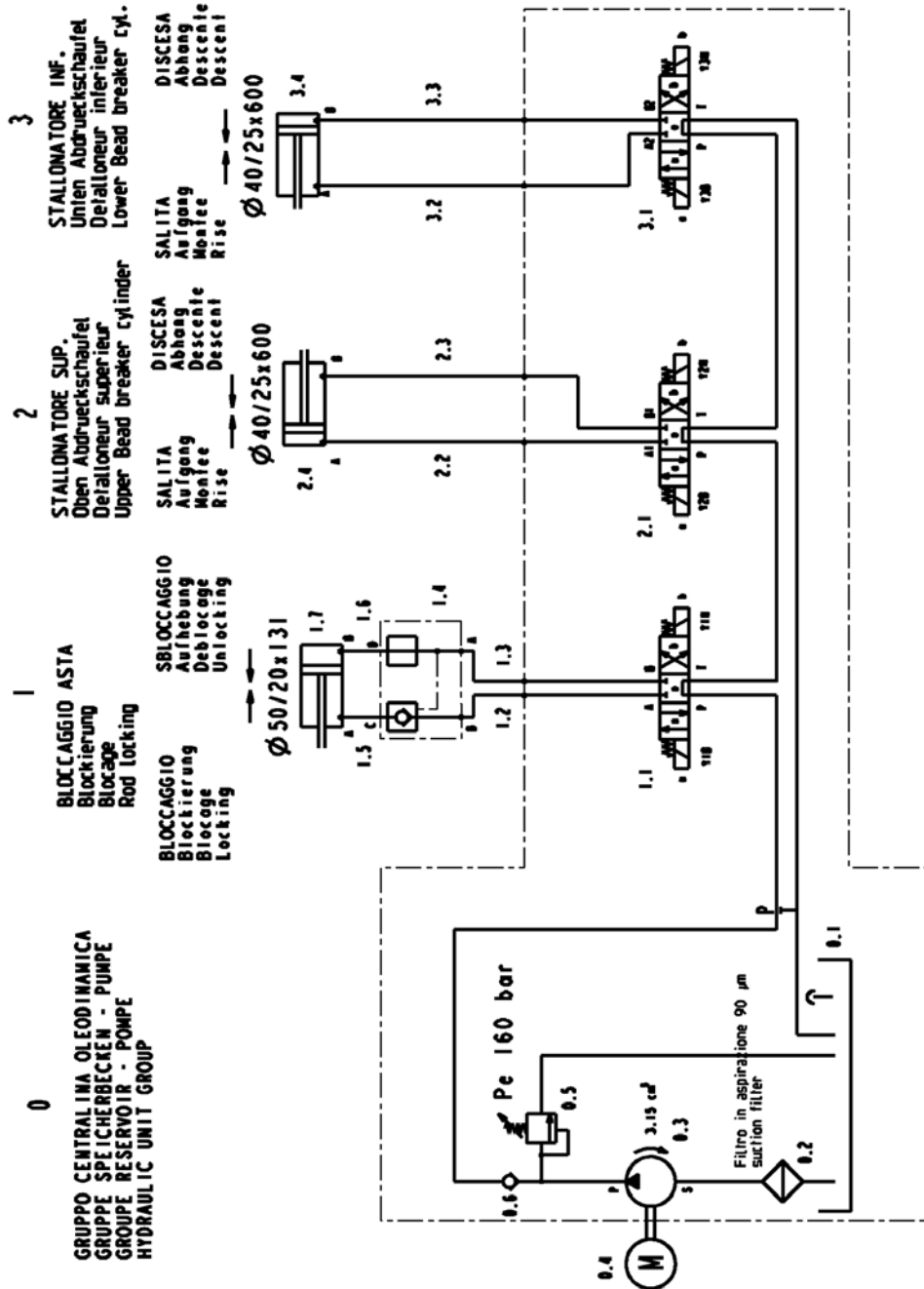
C = suggested - suggeré - vorgeschlagene - aanbevelen
= consigliato - sugerido - sugerido - Предлагается

THE DATA, DRAWINGS, AND INFORMATION CONTAINED IN THIS DOCUMENT IS CONFIDENTIAL AND THE SOLE PROPERTY OF SNAP-ON, AND MAY NOT BE REPRODUCED, USED, OR DISCLOSED WITHOUT WRITTEN PERMISSION OF AN OFFICER OF SNAP-ON.

COPYRIGHT
2009

TEEWH536AHD
SHEET 1 OF 1

REV	CHANGES - MODIFICHE	DATE	NAME



Capacità totale serbatoio-Follvolumen:
Contenance totale-Totale tank capacity: 5 L

Viscosità-Druckflusigkeit:
Viscosité-Viscosity: HLP36

DENOMINAZIONE: SCHEMA OLEODINAMICO QUADRIGA ATC1000 FAMIGLIA: 817 COD. GS: 0035675

UNLESS OTHERWISE SPECIFIED
DIMENSIONS ARE IN MILLIMETERS
GENERAL TOLERANCES

OVER 0.5 TO 6.0 ± 0.1
OVER 6.0 TO 30 ± 0.2
OVER 30 TO 120 ± 0.3
OVER 120 TO UP ± 0.5

ANGULAR ± 1°
HOLES ± 0.1
SHEET METAL ± 0.5
SURFACE: ISO 1302

MATERIAL	
FINISH	
PROJ NO	QUADRIGA
DR	S.M. 2009-06-11
CK	M. Mariani 2009-06-11

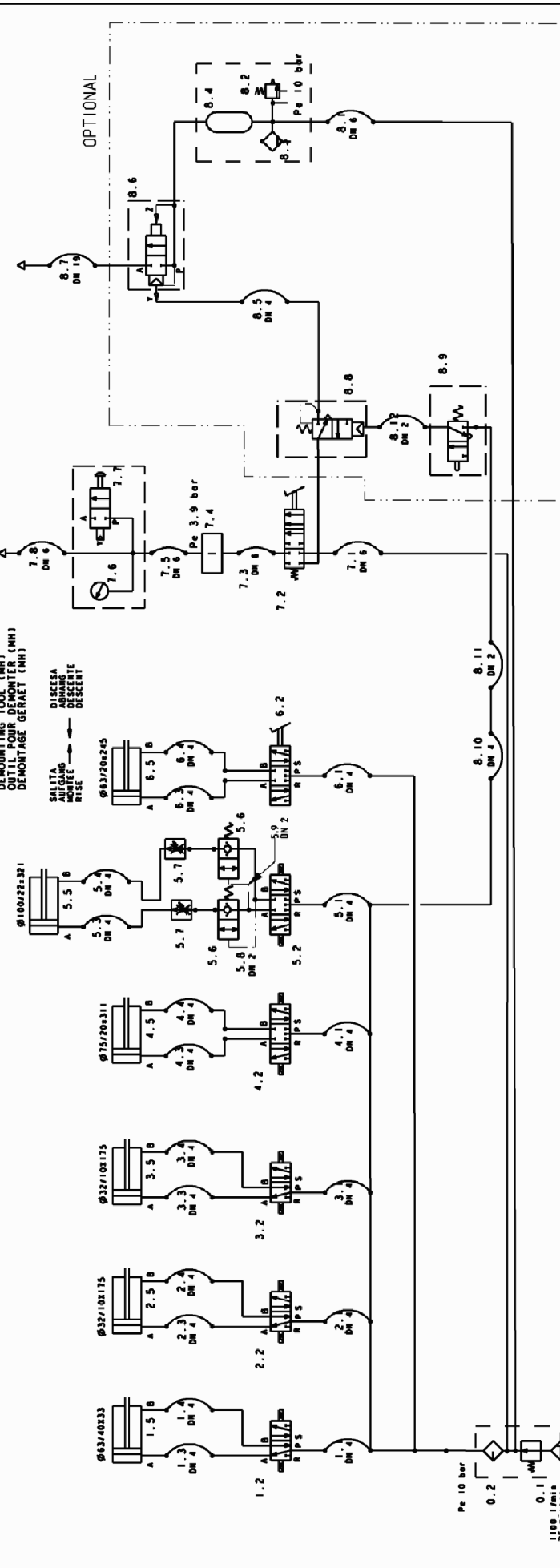
Snap-on
CORREGGIO, ITALY

HYDRAULIC LAYOUT
QUADRIGA ATC1000

A	09G0109	FIRST ANGLE PROJECTION	A4	APP	RELEASE	REV A	
REV	PCN HISTORY		PRO/E	QUALITY DOC	TEEWH536AHD		
				SUPERCEDES	SHEET 1 OF 1		

TEEWH536APD		CHANGES - MODIFICHE	DATE	NAME
REV				
REV				
REV				

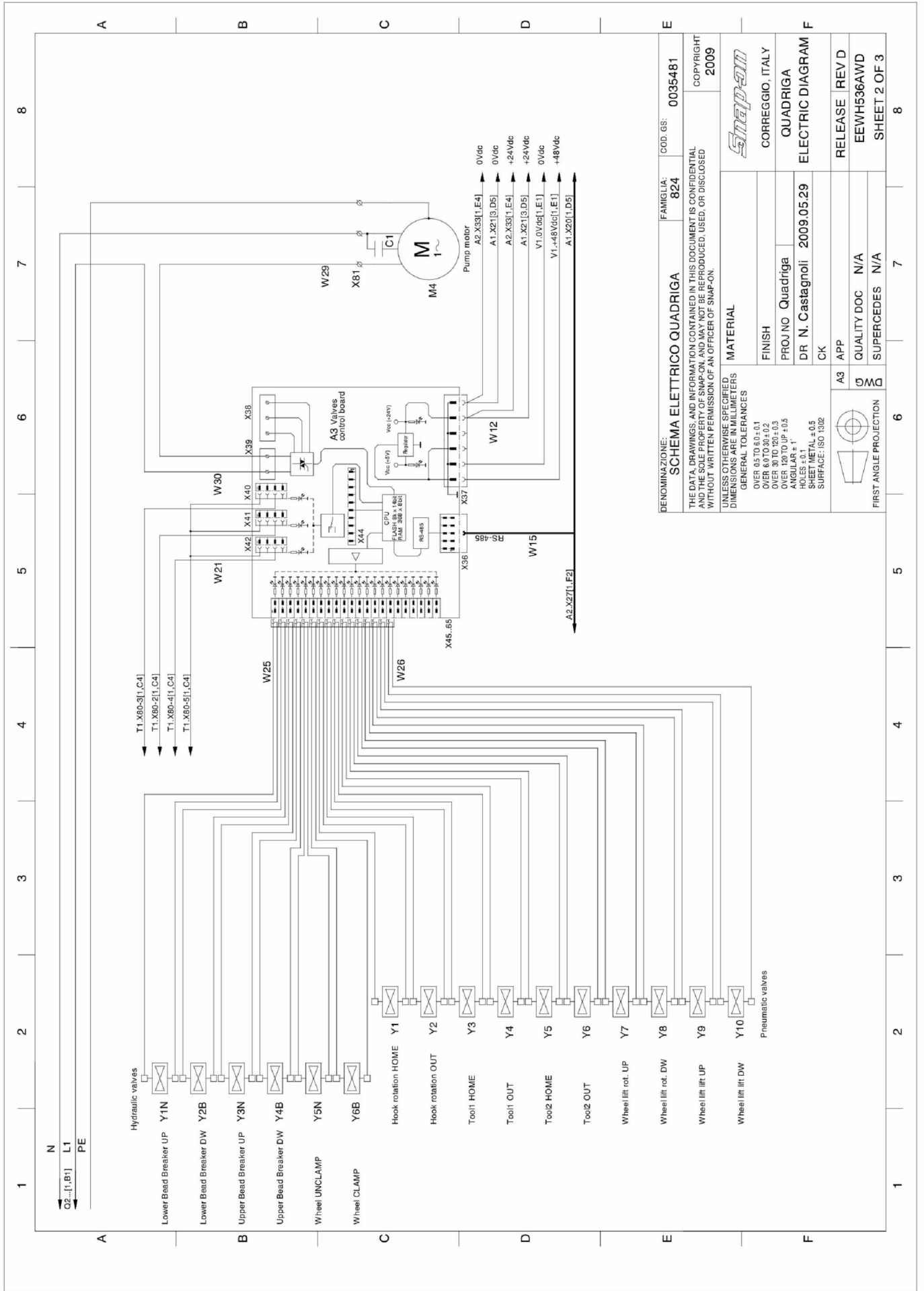
- | | | | | | | | | | | | | | | | |
|---|---|---|--------------------------------------|---|--|---|---------------------------|---|-----------------------------|---|--------------------------------------|---|--------------------------------------|---|---|
| 1 | ROTAZIONE UTENSILE 1.
UNDREHUNG WERKZEUG 1.
TOUR MOVEMENT OUT/LI. | 2 | BLOCCAGGIO
BLOCKIERUNG
LOCKING | 3 | BRACCIO UTENSILE SUP.
OBEN AUSLEGER WERKZEUG
UPPER BRAS UTIL | 4 | APERTURA
OFFEN
OPEN | 5 | CHiusura
DICHT
CLOSED | 6 | SOLLEVATORE 1
AUFZUG
ASCENSEUR | 7 | SOLLEVATORE 2
AUFZUG
ASCENSEUR | 8 | PIRZA GOMFIAGGIO
FULLPISTOLE
PISTOLETTE GOMFLAGE
TUBELESS
BEAD SEATER |
|---|---|---|--------------------------------------|---|--|---|---------------------------|---|-----------------------------|---|--------------------------------------|---|--------------------------------------|---|---|



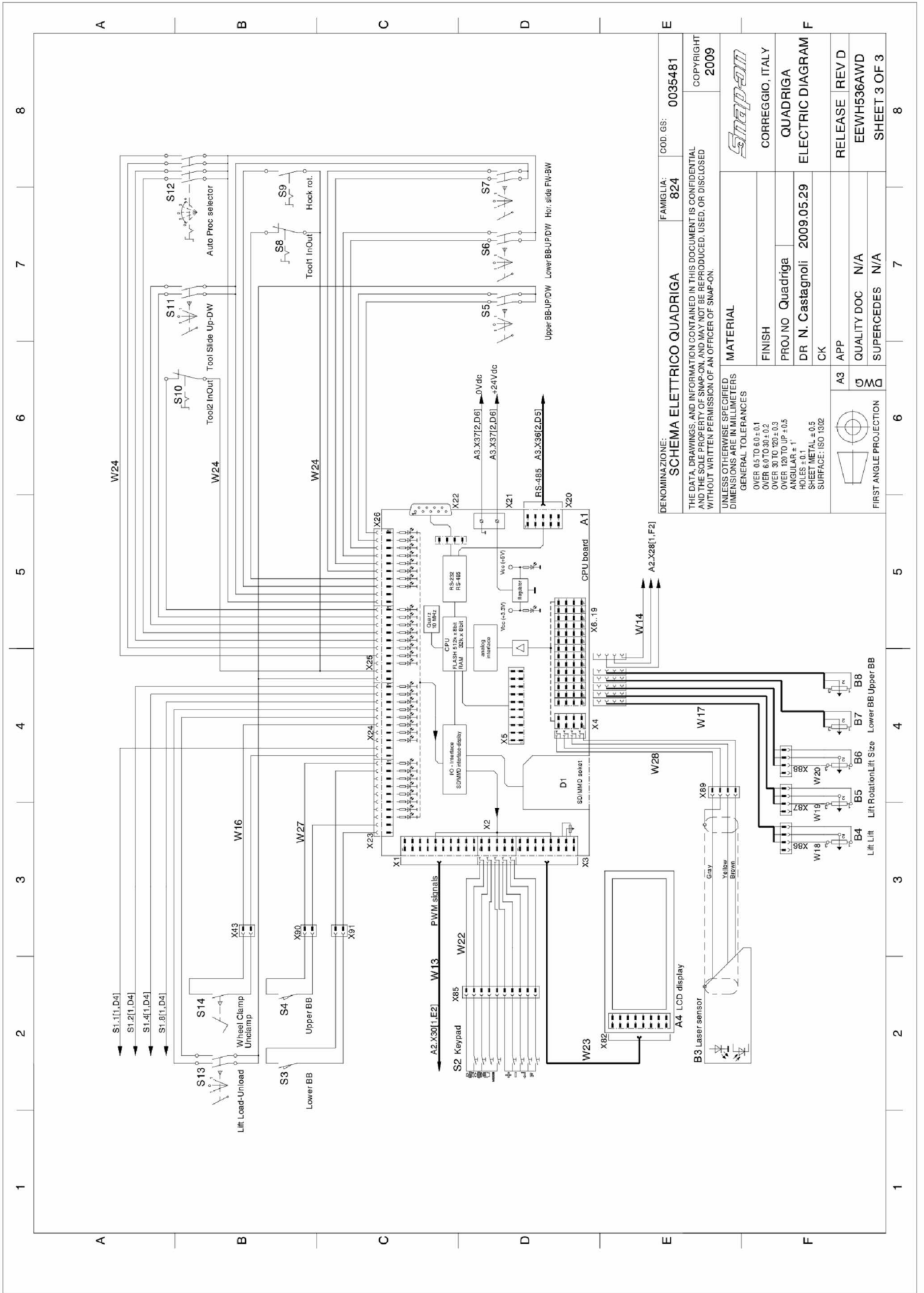
DENOMINAZIONE: SCHEMA PNEUMATICO		FAMIGLIA: 817	COD. GS: 0035676
THE DATA DRAWINGS AND INFORMATION CONTAINED IN THIS DOCUMENT IS CONFIDENTIAL AND THE SOLE PROPERTY OF SNAP-ON AND MAY NOT BE REPRODUCED, USED, OR DISCLOSED WITHOUT WRITTEN PERMISSION OF AN OFFICER OF SNAP-ON.			
UNLESS OTHERWISE SPECIFIED DIMENSIONS ARE IN MILLIMETERS			
GENERAL TOLERANCES			
OVER 0.5 TO 6.0 ± 0.1			
OVER 6.0 TO 30 ± 0.2			
OVER 30 TO 120 ± 0.3			
OVER 120 TO UP ± 0.5			
ANGULAR ± 1°			
HOLES ± 0.1			
SHEET METAL ± 0.5			
SURFACE: ISO 1302			
MATERIAL		FINISH	
DR S.M.		2009-06-12	
CK M.Mortioni		2009-06-12	
APP		A3	
QUALITY DOC		REV A	
SUPERCEDES		TEEWH536APD	
FIRST ANGLE PROJECTION		SHEET 1 OF 1	

SNAP-ON
CORREGGIO, ITALY
PNEUMATIC SCHEME

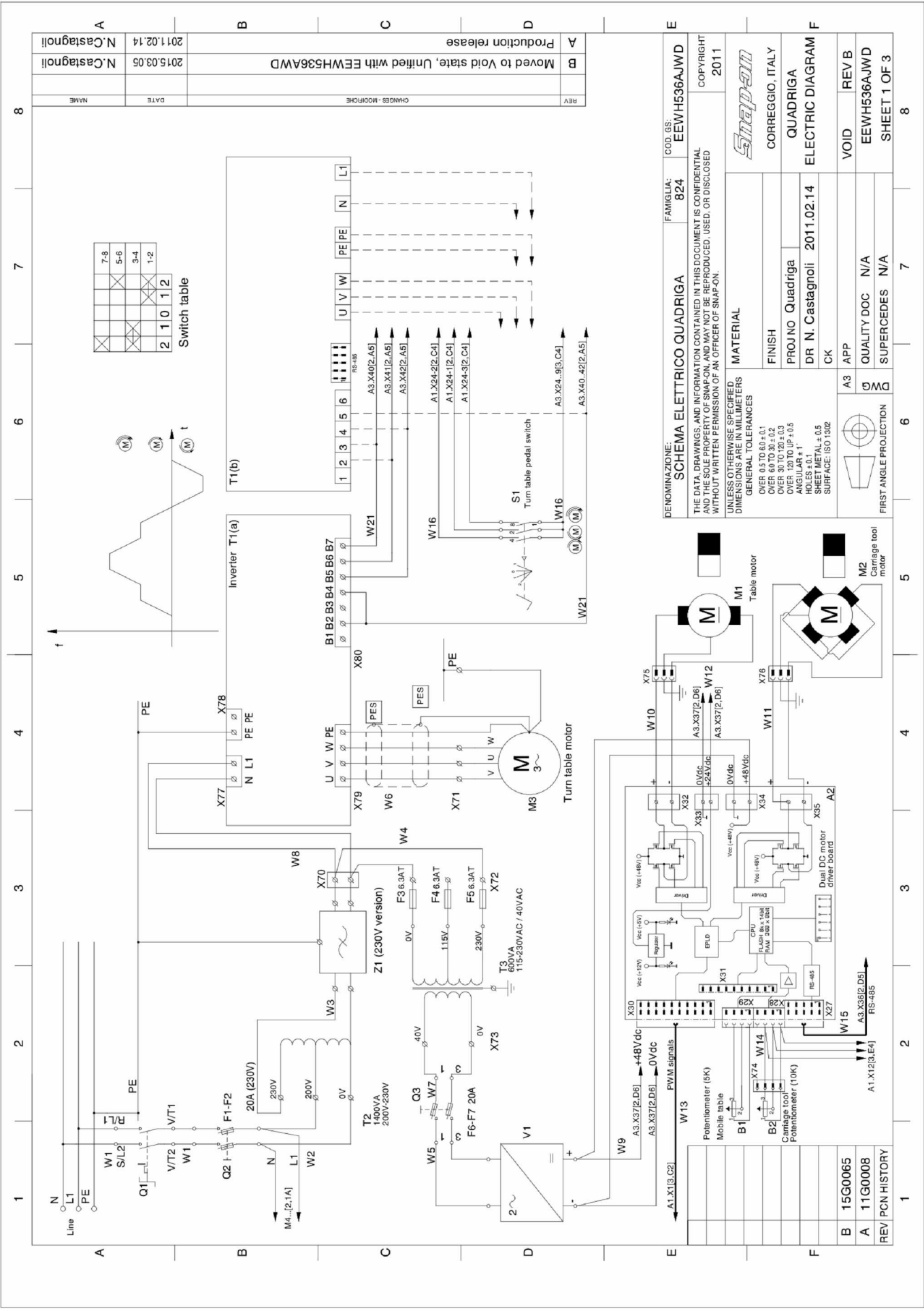
1) VALVOLA LIMITATRICE E DI CONTROLLO DELLA PRESSIONE DI CONFIAGGIO.
1) INFLATING PRESSURE LIMITING AND REGISTER VALVE.



DENOMINAZIONE: SCHEMA ELETTICO QUADRIGA		FAMIGLIA: 824	COD. GS: 0035481
THE DATA, DRAWINGS, AND INFORMATION CONTAINED IN THIS DOCUMENT IS CONFIDENTIAL AND THE SOLE PROPERTY OF SNAP-ON AND MAY NOT BE REPRODUCED, USED, OR DISCLOSED WITHOUT WRITTEN PERMISSION OF AN OFFICER OF SNAP-ON			
COPYRIGHT 2009			
UNLESS OTHERWISE SPECIFIED, DIMENSIONS ARE IN MILLIMETERS		Shap-<i>on</i>	
GENERAL TOLERANCES		CORREGGIO, ITALY	
OVER 0.5 TO 0.1		FINISH	
OVER 0.1 TO 0.2		PROJ NO Quadriga	
OVER 0.2 TO 0.3		DR N. Castagnoli	
OVER 0.3 TO 120 ± 0.3		2009.05.29	
OVER 120 TO UP ± 0.5		ELECTRIC DIAGRAM	
ANGULAR ± 1°		CK	
HOLES ± 0.1		A3 APP	
SHEET METAL ± 0.5		QUALITY DOC N/A	
SURFACE: ISO 1302		SUPERCEDES N/A	
FIRST ANGLE PROJECTION		RELEASE REV D	
DWG		EEWH536AWD	
6		7	
5		8	
4		3	
3		2	
2		1	
1		A	



DENOMINAZIONE: SCHEMA ELETTRICO QUADRIGA		FAMIGLIA: 824	COD. GS: 0035481
THE DATA, DRAWINGS, AND INFORMATION CONTAINED IN THIS DOCUMENT IS CONFIDENTIAL AND THE SOLE PROPERTY OF SNAP-ON. AND MAY NOT BE REPRODUCED, USED, OR DISCLOSED WITHOUT WRITTEN PERMISSION OF AN OFFICER OF SNAP-ON.			
COPYRIGHT 2009			
MATERIAL		Snapan	
GENERAL TOLERANCES		CORREGGIO, ITALY	
OVER 0.5 TO 0.01		FINISH	
OVER 0.01 TO 0.2		PROJ NO Quadriga	
OVER 0.2 TO 0.3		DR N. Castagnoli	
OVER 0.3 TO 120 ± 0.3		DATE 2009.05.29	
OVER 120 TO 120 ± 0.5		TYPE ELECTRIC DIAGRAM	
ANGULAR ± 1°		CK	
HOLES ± 0.1		APP	
SHEET METAL ± 0.5		QUALITY DOC N/A	
SURFACE: ISO 1302		SUPERCEDES N/A	
FIRST ANGLE PROJECTION		RELEASE REV D	
		EWH536AWD	
		SHEET 3 OF 3	

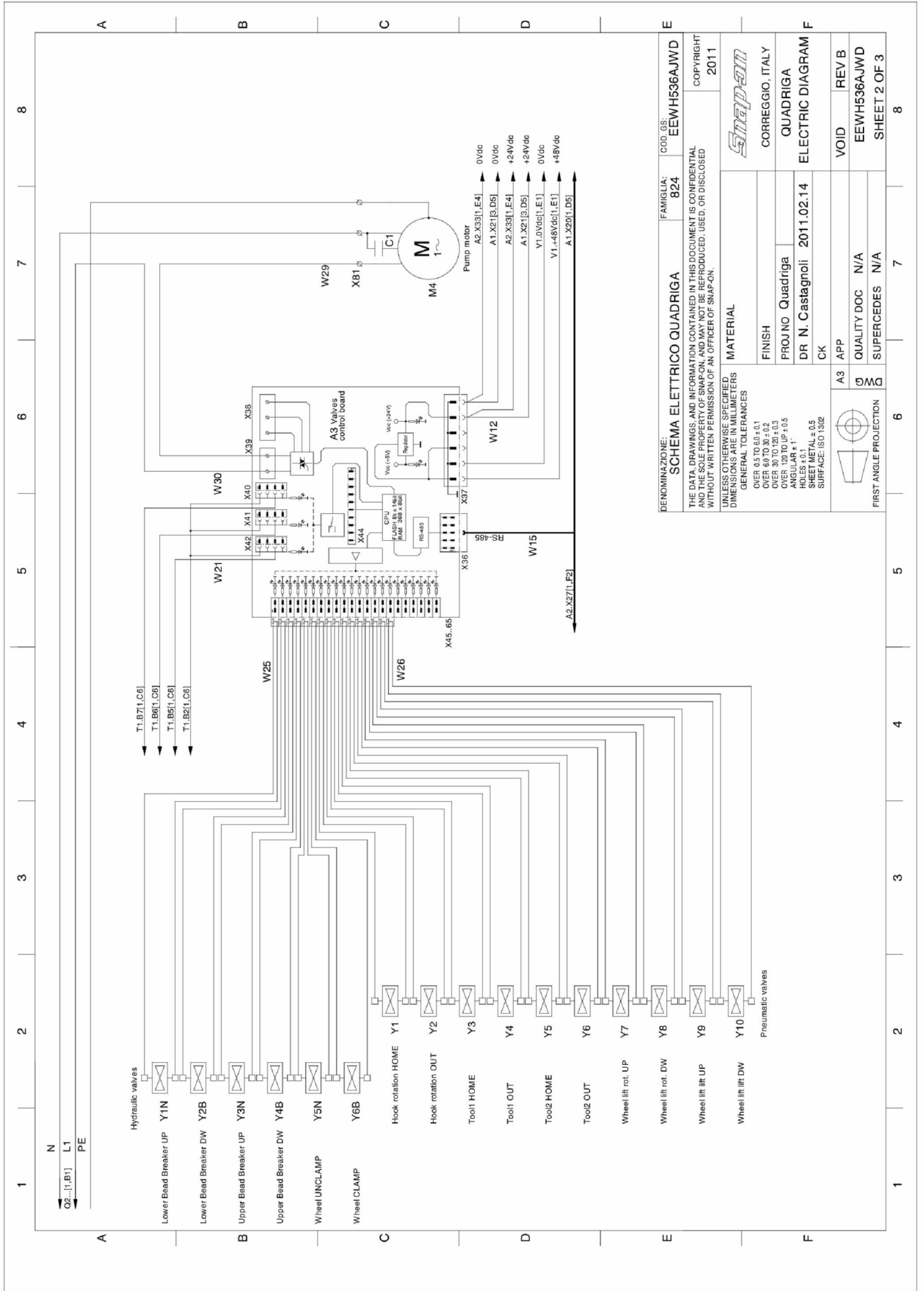


REV	NAME	DATE	CHANGES - MODIFICHES
A	N.Castagnoli	2015.03.05	Moved to Void state, Unified with EEWH536AWD
B	N.Castagnoli	2011.02.14	Production release

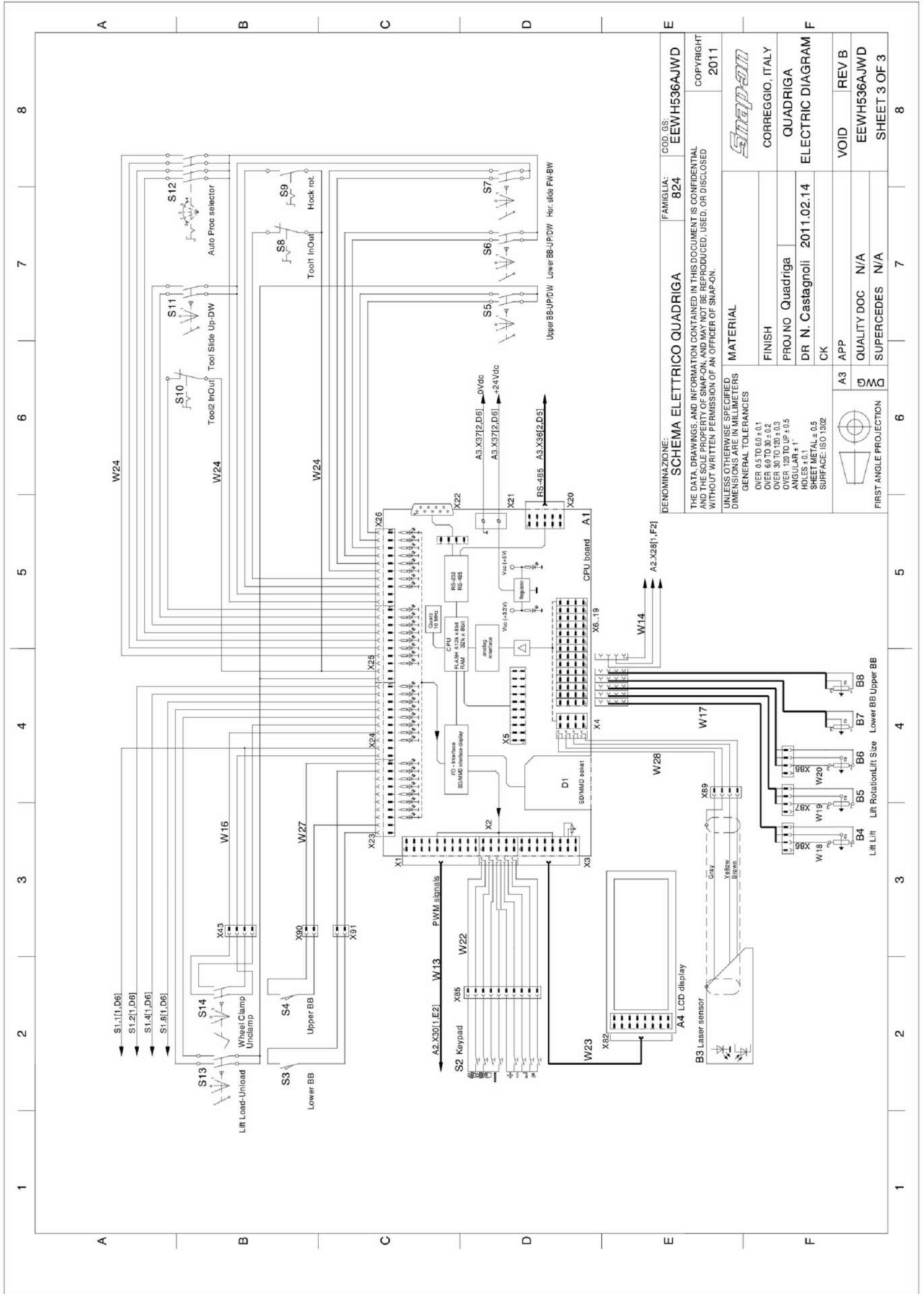
2	1	0	1	2
7-8				
5-6				
3-4				
1-2				

DENOMINAZIONE:	FAMIGLIA:	COD. GS:
SCHEMA ELETTRICO QUADRIGA	824	EEWH536AJWD
THE DATA, DRAWINGS AND INFORMATION CONTAINED IN THIS DOCUMENT IS CONFIDENTIAL AND THE SOLE PROPERTY OF SNAP-ON AND MAY NOT BE REPRODUCED, USED, OR DISCLOSED WITHOUT WRITTEN PERMISSION OF AN OFFICER OF SNAP-ON.		
UNLESS OTHERWISE SPECIFIED DIMENSIONS ARE IN MILLIMETERS		
GENERAL TOLERANCES OVER 0.5 TO 0.1 ± 0.1 OVER 0.1 TO 0.5 ± 0.2 OVER 0.5 TO 1.0 ± 0.3 OVER 1.0 TO 2.0 ± 0.5 ANGULAR ± 1° HOLES ± 0.1 SHEET METAL ± 0.5 SURFACE: ISO 1302		
MATERIAL FINISH PROJ NO Quadriga DR N. Castagnoli 2011.02.14 CK		
QUADRIGA ELECTRIC DIAGRAM		
CORREGGIO, ITALY Snapan		
VOID REV B EEWH536AJWD SUPERCEDES N/A QUALITY DOC N/A APP A3		
FIRST ANGLE PROJECTION Dwg		
SHEET 1 OF 3		

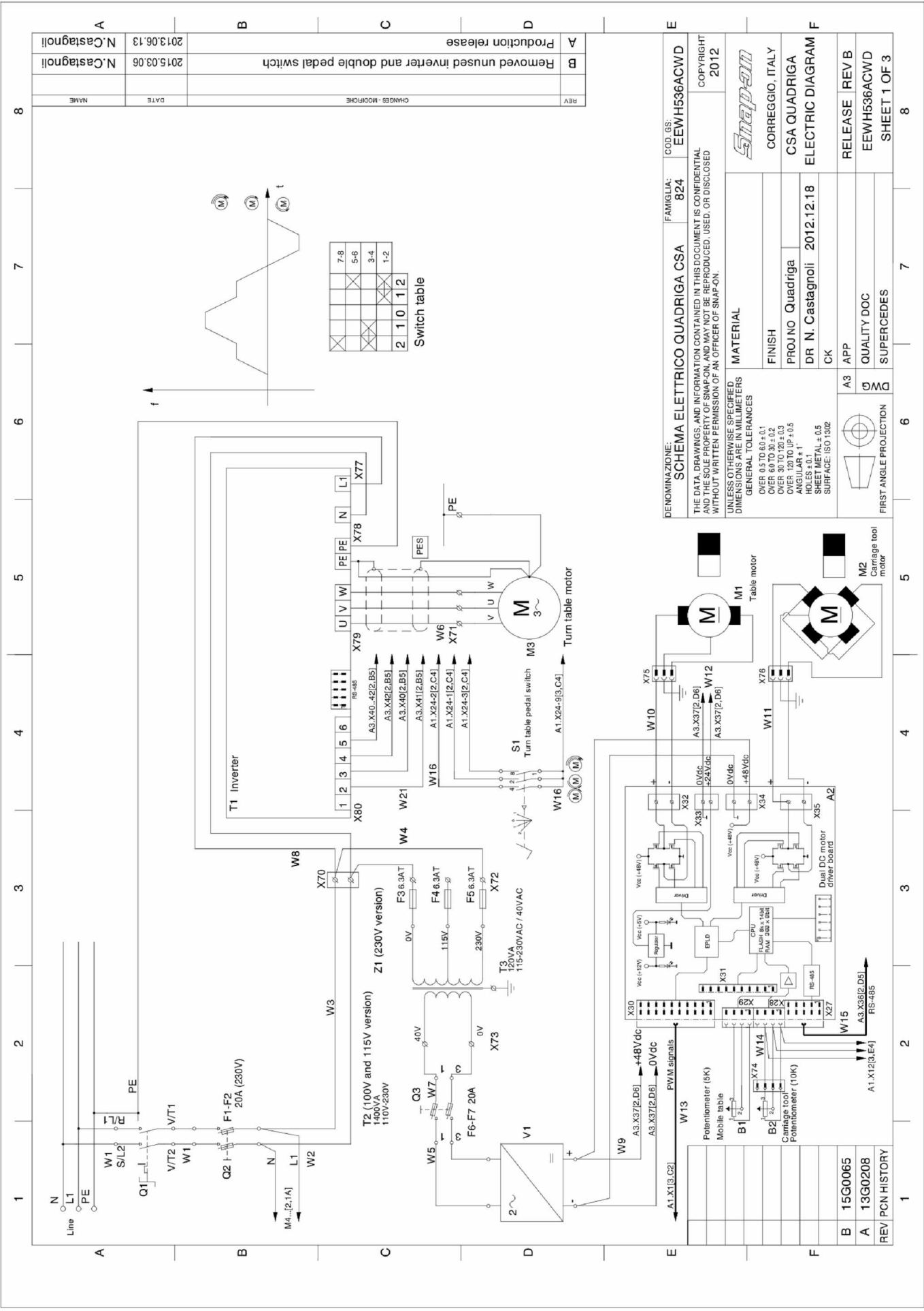
REV	PCN HISTORY
B	15G0065
A	11G0008



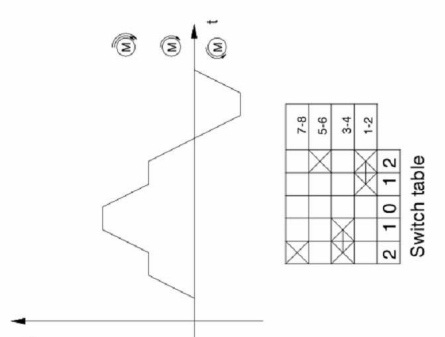
DENOMINAZIONE: SCHEMA ELETTICO QUADRIGA		FAMIGLIA: 824	COD. GS: EEWH536AJWD
THE DATA, DRAWINGS, AND INFORMATION CONTAINED IN THIS DOCUMENT IS CONFIDENTIAL AND THE SOLE PROPERTY OF SNAP-ON, AND MAY NOT BE REPRODUCED, USED, OR DISCLOSED WITHOUT WRITTEN PERMISSION OF AN OFFICER OF SNAP-ON.			
COPYRIGHT 2011			
UNLESS OTHERWISE SPECIFIED, DIMENSIONS ARE IN MILLIMETERS		Shap-pan	
GENERAL TOLERANCES		CORREGGIO, ITALY	
OVER 0.5 TO 0.1 ± 0.1		FINISH	
OVER 0.70 TO 30 ± 0.2		PROJ NO Quadriga	
OVER 30 TO 120 ± 0.3		DR N. Castagnoli	
OVER 120 TO UP ± 0.5		2011.02.14	
ANGULAR ± 1°		ELECTRIC DIAGRAM	
HOLES ± 0.1		CK	
SHEET METAL ± 0.5		A3 APP	
SURFACE: ISO 1302		QUALITY DOC N/A	
FIRST ANGLE PROJECTION		SUPERCEDES N/A	
VOID		REV B	
EEWH536AJWD		SHEET 2 OF 3	



DENOMINAZIONE: SCHEMA ELETTRICO QUADRIGA		FAMIGLIA: 824	COD. GS: EEWH536AJWD
THE DATA, DRAWINGS, AND INFORMATION CONTAINED IN THIS DOCUMENT IS CONFIDENTIAL AND THE SOLE PROPERTY OF SNAP-ON. AND MAY NOT BE REPRODUCED, USED, OR DISCLOSED WITHOUT WRITTEN PERMISSION OF AN OFFICER OF SNAP-ON.			
COPYRIGHT 2011			
UNLESS OTHERWISE SPECIFIED, DIMENSIONS ARE IN MILLIMETERS			
GENERAL TOLERANCES		CORREGGIO, ITALY	
OVER 0.5 TO 0.1 ± 0.1	OVER 0.075 TO 0.1 ± 0.2	FINISH	
OVER 0.125 TO 0.2 ± 0.3	OVER 0.30 TO 1.20 ± 0.5	PROJ NO Quadriga	
ANGULAR ± 1°	HOLE ± 0.1	DR N. Castagnoli	
SHEET METAL ± 0.5	SURFACE: ISO 1302	DATE 2011.02.14	
FIRST ANGLE PROJECTION		ELECTRIC DIAGRAM	
A3	APP	VOID	REV B
DWG	QUALITY DOC	N/A	EEWH536AJWD
SUPERCEDES		N/A	SHEET 3 OF 3



REV	CHANGES - MODIFICHES	DATE	NAME
A	Production release	2013.06.13	N.Castagnoli
B	Removed unused inverter and double pedal switch	2015.03.06	N.Castagnoli



7-8	5-6	3-4	1-2
X	X	X	X
2	1	0	1
1	2	1	0

DENOMINAZIONE:	FAMIGLIA:	COD. GS:
SCHEMA ELETTRICO QUADRIGA CSA	824	EEWH536ACWD

THE DATA, DRAWINGS, AND INFORMATION CONTAINED IN THIS DOCUMENT IS CONFIDENTIAL AND THE SOLE PROPERTY OF SNAP-ON AND MAY NOT BE REPRODUCED, USED, OR DISCLOSED WITHOUT WRITTEN PERMISSION OF AN OFFICER OF SNAP-ON.

UNLESS OTHERWISE SPECIFIED, DIMENSIONS ARE IN MILLIMETERS

GENERAL TOLERANCES

OVER 0.5 TO 0.9 ± 0.1
 OVER 0.7 TO 30 ± 0.2
 OVER 30 TO 120 ± 0.3
 OVER 120 TO UP ± 0.5
 ANGULAR ± 1°
 HOLES ± 0.1
 SHEET METAL ± 0.5
 SURFACE: ISO 1302

COPYRIGHT 2012

Snap-on
 CORREGGIO, ITALY
 CSA QUADRIGA
 PROJ NO Quadriga
 DR N. Castagnoli 2012.12.18
 CK

MATERIAL

FINISH

PROJ NO Quadriga

DR N. Castagnoli 2012.12.18

CK

A3 APP

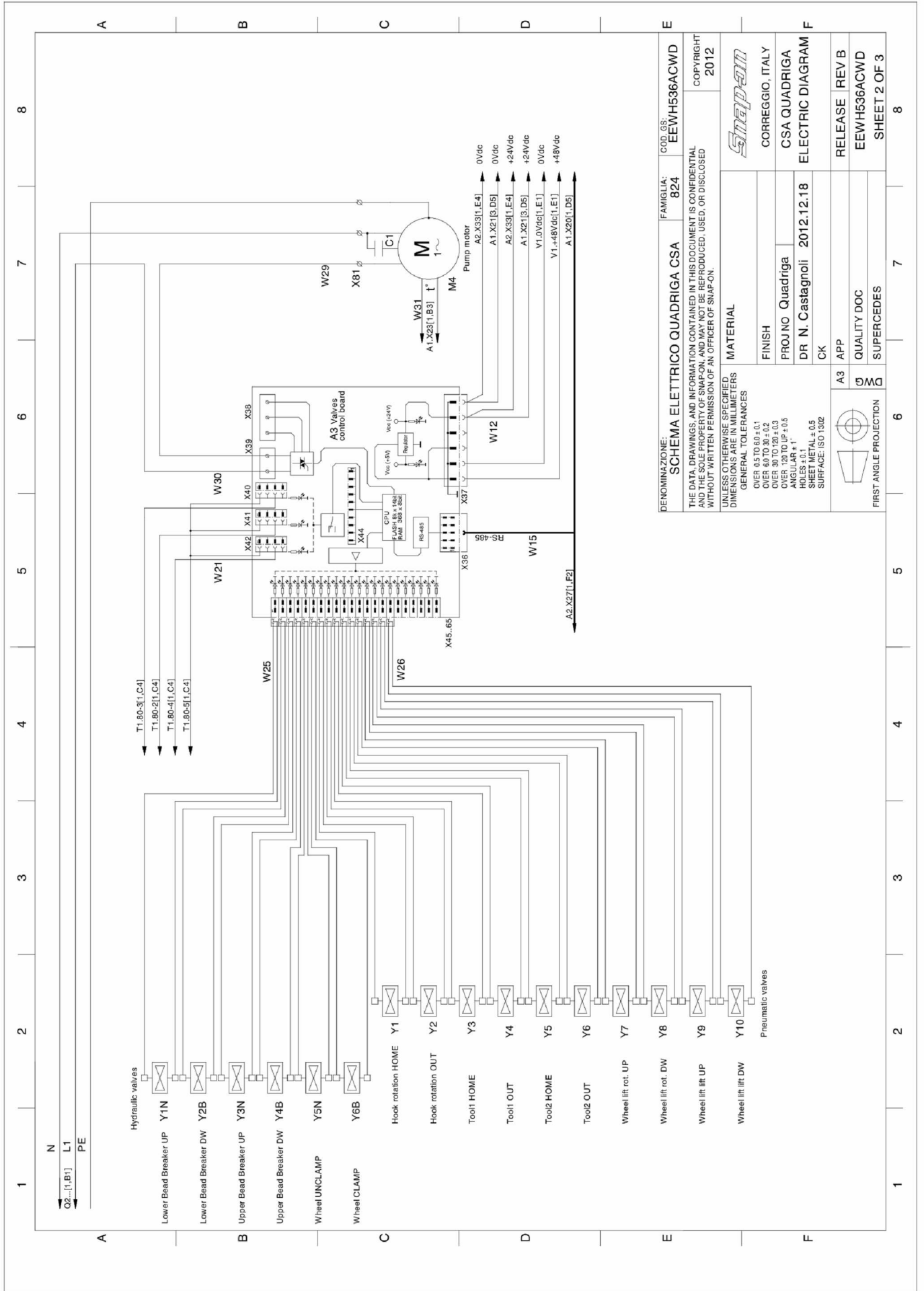
QUALITY DOC

RELEASE | REV B

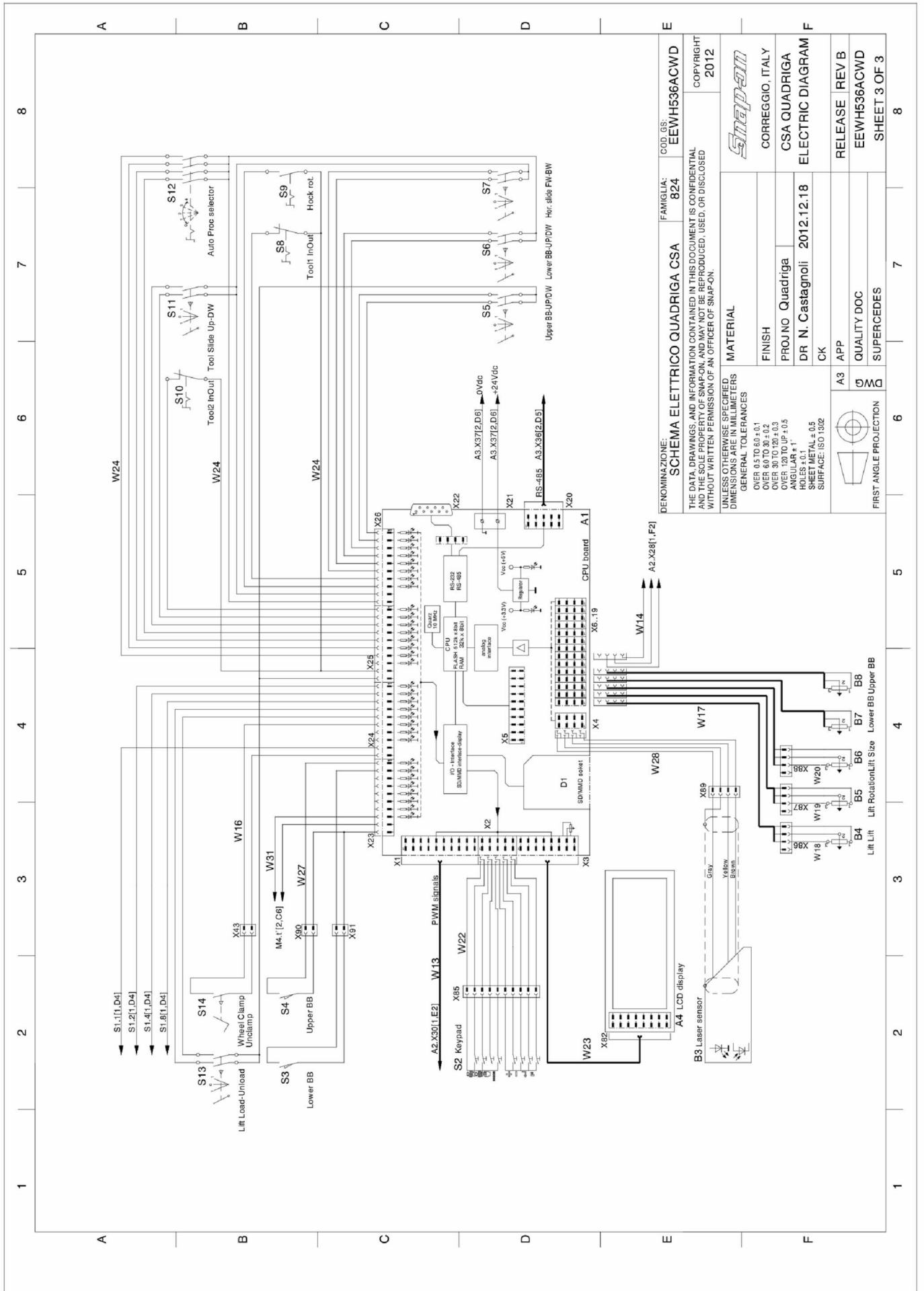
EEWH536ACWD

SHEET 1 OF 3

REV	PCN HISTORY
B	15G0065
A	13G0208



DENOMINAZIONE: SCHEMA ELETTRICO QUADRIGA CSA		FAMIGLIA: 824	COD. GS: EEWH536ACWD
THE DATA, DRAWINGS, AND INFORMATION CONTAINED IN THIS DOCUMENT IS CONFIDENTIAL AND THE SOLE PROPERTY OF SNAP-ON AND MAY NOT BE REPRODUCED, USED, OR DISCLOSED WITHOUT WRITTEN PERMISSION OF AN OFFICER OF SNAP-ON.			
COPYRIGHT 2012			
UNLESS OTHERWISE SPECIFIED, DIMENSIONS ARE IN MILLIMETERS		Shap-<i>on</i>	
GENERAL TOLERANCES		CORREGGIO, ITALY	
OVER 0.5 TO 0.1 ± 0.1		FINISH	
OVER 0.1 TO 0.5 ± 0.2		PROJ NO Quadriga	
OVER 0.5 TO 1.0 ± 0.3		DR N. Castagnoli	
OVER 1.0 TO 100 ± 0.5		DATE 2012.12.18	
ANGULAR ± 1°		ELECTRIC DIAGRAM	
HOLES ± 0.1		CK	
SHEET METAL ± 0.5		A3 APP	
SURFACE: ISO 1302		QUALITY DOC	
FIRST ANGLE PROJECTION		SUPERCEDES	
Dwg		RELEASE REV B	
E		EEWH536ACWD	
F		SHEET 2 OF 3	



DENOMINAZIONE: SCHEMA ELETTRICO QUADRIGA CSA		FAMIGLIA: 824	COD. GS: EEWH536ACWD
THE DATA, DRAWINGS, AND INFORMATION CONTAINED IN THIS DOCUMENT IS CONFIDENTIAL AND THE SOLE PROPERTY OF SNAP-ON. AND MAY NOT BE REPRODUCED, USED, OR DISCLOSED WITHOUT WRITTEN PERMISSION OF AN OFFICER OF SNAP-ON.			
COPYRIGHT 2012			
UNLESS OTHERWISE SPECIFIED DIMENSIONS ARE IN MILLIMETERS			
GENERAL TOLERANCES			
OVER 0.5 TO 0.1 ± 0.1			
OVER 0.075 TO 0.1 ± 0.2			
OVER 0.125 TO 0.2 ± 0.3			
OVER 0.25 TO 0.5 ± 0.5			
ANGULAR ± 1°			
HOLES ± 0.1			
SHEET METAL ± 0.5			
SURFACE: ISO 1302			
MATERIAL			
FINISH		CORREGGIO, ITALY	
PROJ NO		CSA QUADRIGA	
DR N. Castagnoli		2012.12.18	
CK		ELECTRIC DIAGRAM	
A3 APP		RELEASE REV B	
Dwg		EEWH536ACWD	
QUALITY DOC		SHEET 3 OF 3	
SUPERCEDES			
FIRST ANGLE PROJECTION			

ENG - DECLARATION OF CE CONFORMITY
FRA - DECLARATION CE DE CONFORMITE
DEU - KONFORMITÄTSEKTLÄRUNG
FIN - EY-VAATIMUSTENMUKAISUUSVAKUUTUS
NLD - VERKLARING VAN OVEREENSTEMMING
SWE - EG-FÖRSÄKRAN OM ÖVERENSSTÄMMELSE
DAN - EF-OVERENSSTEMMELSESEKTLÆRING
ISL - EB-SAMRÆMISYFIRLÝSING
POL - DEKLARACJA ZGODNOŚCI "CE"
RUM - DECLARAȚIE DE CONFORMITATE CU NORMELE CE
SLO - ES VYHLÁSENIE O ZHODE
SLV - IZJAVA O SKLADNOSTI CE
ALB - DEKLARATË KONFORMITETI KE
HUN - EK MEGFELELŐSÉGI NYILATKOZAT



DICHIARAZIONE CE DI CONFORMITA' - ITA
DECLARAÇÃO CE DE CONFORMIDADE - POR
DECLARACIÓN CE DE CONFORMIDAD - SPA
ДЕКЛАРАЦИЯ ЗА СЪОТВЕТСТВИЕ - BUL
ES PROHLÁŠENÍ O SHODĚ - CES
DEKLARACIJA CE O PODOBNOSTI - HRV
EÜ VASTAVUSDEKLARATSIOON - EST
ΔΗΛΩΣΗ CE ΣΥΜΜΟΡΦΩΣΗΣ - ELL
ES ATBILSTĪBAS DEKLARĀCIJA - LAV
ATITIKTIES DEKLARACIJA - LIT
"EC" ДЕКЛАРАЦИЈА ЗА СООБРАЗНОСТ - MKD
DEKLARACIJA CE O USKLAĐENOSTI - MON
EC UYGUNLUK BEYANNAMESİ - TUR
ДЕКЛАРАЦИЯ СООТВЕТСТВИЯ СТАНДАРТАМ ЕС - RUS

Snap-on Equipment Srl - Via Provinciale per Carpi, 33 - 42015 Correggio (RE) Italy

ENG - takes full responsibility for declaring that the machine:
FRA - déclare sous sa propre responsabilité que la machine :
DEU - erklärt auf eigene Verantwortung, dass die Maschine:
ITA - dichiara sotto la propria responsabilità che la macchina:
POR - declara sob a própria responsabilidade que a máquina:
SPA - declara bajo su propia responsabilidad que la máquina:
ALB - deklarón nën përgjegjësinë e tij se makineria:
BUL - декларира под отговорност, че машината:
CES - prohlašuje na vlastní zodpovědnost, že strojní zařízení:
HRV - izjavljuje pod vlastitom odgovornošću da stroj:
DAN - erklærer på eget ansvar, at maskinen:
EST - kinnitab omal vastutusel, et aparaat:
FIN - vakuuttaa omalla vastuullaan, että kone:
ELL - δηλώνει υπεύθυνα ότι η μηχανή:
ISL - lýsir því yfir á eigin ábyrgð að billinn:
LAV - apzinādamies savu atbildību apliecina, ka mašīna/iekārta:
LIT - prisiimdamą atsakomybę skelbia, kad mašina:
MKD - изјавува под своја одговорност дека машината:
MON - izjavljuje pod vlastitom odgovorošću da mašina:
NLD - verklaart voor eigen verantwoordelijkheid dat de machine:
POL - oświadcza na własną odpowiedzialność, że maszyna:
RUM - declară pe propria răspundere că mașina:
SLO - vyhlasuje na vlastnú zodpovednosť, že strojové zariadenie:
SLV - pod lastno odgovornostjo izjavljamo, da je stroj:
SWE - försäkrar under eget ansvar att maskinen:
TUR - kendi sorumluluğu altında makinenin aşağıda belirtilen yönetmeliklere uygun olduğunu beyan etmektedir:
HUN - a saját felelőssége tudatában kijelenti, hogy a gép:
RUS - с полной ответственностью заявляет что машина

TIRE CHANGER
DEMONTÉ-PNEUS
REIFENMONTIERMASCHINE
SMONTA GOMME
DEMONTADORA DE PNEUS
DESMONTADOR DE NEUMÁTICOS
ÇMONTUESE GOMASH
МАШИНА ЗА ДЕМОНТАЖ НА ГУМИ
ZOUVAČKA PNEUMATİK
DEMONTIRAÇ GUMA
DÆKAFMONTERINGSMASKINE
REHVIVAHETUSSEADE
RENKAANVAIHTOKONE
ΜΟΧΛΟΣ ΑΦΑΙΡΕΣΗΣ ΑΕΡΟΘΑΛΑΜΟΥ
AFFELGUNARVÉL
RIEPU MONTÁPAS IEKÁRTA
PADANGØ KEITIMO PRIETAISAS
ДЕМОНТИРАЧ НА ГУМИ
DEMONTIRKA GUMA
BANDENLICHTER
URZĄDZENIE DO ZDEJMOWANIA OPON
DISPOZITIV DE DEMONTAT CAUCIUCURI
VYZÚVAČKA PNEUMATİK
SNEMALEC GUM
DÄCKMONTERINGSMASKIN
LASTIK SÖKÜCÜ
GUMISZERELŐ
ШИНОМОНТАЖНЫЙ СТАНОК

JohnBean™



ENG - complies with all the relevant regulations in the following directives:
FRA - est conforme à toutes les dispositions pertinentes des directives suivantes :
DEU - Allen zu folgenden Richtlinien gehörenden Bestimmungen entspricht:
ITA - è conforme a tutte le disposizioni pertinenti delle seguenti direttive:
POR - satisfaz todas as disposições relevantes das seguintes directivas:
SPA - es conforme con todas las disposiciones pertinentes a las siguientes directivas:
ALB - është konform me të gjitha dispozitat që kanë të bëjnë me direktivat e mëposhtme:
BUL - съответства на всички разпоредби, съдържащи се в следващите директиви:
CES - vyhovuje všem požadavkům, které se vztahují na následující směrnice:
HRV - udovoljava svim relevantnim odredbama slijedećih smjernica:
DAN - er i overensstemmelse med bestemmelserne i følgende direktiver:
EST - vastab järgmistele direktiivide kõikidele asjassepuutuvatele sätetele:
FIN - on seuraavien direktiivien asiaankuuluvien säännösten mukainen:
ELL - είναι σύμφωνα με όλες τις προβλέψεις σχετικές με τις ακόλουθες οδηγίες:
ISL - er í samræmi við allar viðeigandi tilskipanir eftirfarandi reglugerða:
LAV - atbilst visiem attiecīgajiem noteikumiem šādās direktīvās:
LIT - atitinka visus toliau nurodytų direktyvų reikalavimus:
MKD - е во согласност со сите норми од следниве директиви:
MON - je u skladu sa svim relevantnim odredbama sledećih direktiva:
NLD - overeenstemt met alle toepasselijke voorschriften van de volgende richtlijnen:
POL - jest zgodna (jest zgodny) ze wszystkimi zarządzeniami zawartymi w następujących dyrektywach:
RUM - este fabricat în conformitate cu toate prevederile în materie din următoarele directive:
SLO - vyhovuje všetkým požiadavkám, vzťahujúcim sa na nasledujúce smernice:
SLV - v skladu z vsemi predpisi, ki se nanašajo na naslednje direktive:
SWE - överensstämmer med alla bestämmelser tillhörande följande direktiv:
TUR - aşağıda belirtilen yönetmeliklere ilişkin tüm hükümlere uygundur:
HUN - megfelel a következő irányelvekbe foglalt, valamennyi rendelkezésnek:
RUS - соответствует всем применяемым нормам следующих директив:

2006/42/EC

2014/30/EU

ENG-The Manager of the Technical Office is authorised to compile a technical leaflet in compliance with appendix VII, letter A, of the 2006/42/CE directive.
FRA-Le Responsable du Bureau Technique est autorisé à constituer le fascicule technique visé sous l'annexe VII lettre A de la directive 2006/42/CE.
DEU-Der Leiter der technischen Abteilung ist bevollmächtigt, die technischen Unterlagen zu erstellen (siehe Anhang VII, Buchstabe A der Richtlinie 2006/42/CE).
ITA-Il Responsabile dell'Ufficio Tecnico è autorizzato a costituire il fascicolo tecnico di cui all'allegato VII lettera A della direttiva 2006/42/CE.
POR-O Responsável do Gabinete Técnico está autorizado a compilar o processo técnico, referido no anexo VII alínea A da directiva 2006/42/CE.
SPA-El Responsable del Departamento Técnico está autorizado a constituir el fascículo técnico indicado en el anexo VII letra A de la directiva 2006/42/CE.
ALB-Përgjegjësi i Zyrës Teknike është i autorizuar të realizojë fashikullin teknik sipas dokumentit bashkëngjitur VII germa A e direktivës 2006/42/KE.
BUL-Отговорникът на Техническият отдел е упълномощен да състави техническата брошура в съответствие с Приложение VII, „А“, Директива 2006/42/ЕС.
CES-Zodpovědný pracovník technického oddělení je oprávněný vypracovat technickou dokumentaci podle přílohy VII části A Směrnice 2006/42/ES.
HRV-Odgovorna osoba Tehničkog ureda je ovlaštena ustrojiti tehnički svezak kako se vidi u dodatku VII slovo A smjernice 2006/42/CE.
DAN-Chefen i den tekniske afdeling har tilladelse til udarbejdelse af den tekniske dokumentation jf. bilag VII litra A i direktivet 2006/42/EF.
EST-Tehnoosakonna vastutav töötaja on volitatud koostama tehnilise toimiku vastavalt direktiivi 2006/42/EÜ VII lisa osale A.
FIN-Teknisen toimiston vastuhenkilö on valtuutettu kokoamaan tekninen eritelmä direktiivin 2006/42/EY liitteen VII kohdan A mukaisesti.
ELL-ΟΥπεύθυνος του Τεχνικού Γραφείου είναι εξουσιοδοτημένος να παράξει τον τεχνικό φάκελο σύμφωνα με το συννημένο VII γράμμα Α της οδηγίας 2006/42/ΕΚ.
ISL-Ábyrgðarmanni tækniskrifstofunnar er heimilt að gera tækniskjalíð samkvæmt A-lið VII. viðauka í reglugerð 2006/42/EB.
LAV-Tehniskās nodaļas vadītājs ir pilnvarots sastādīt tehnisko dokumentāciju atbilstoši ES direktīvas 2006/42/EK VII pielikuma A iedaļai.
LIT-už techninį skyrių atsakingas asmuo yra įgaliotas sudaryti techninę bylą, kurios sudarymo tvarka nurodyta Direktyvos 2006/42/EB VII priedo A dalyje.
MKD-Odgovorniот на техничкиот оддел е овластен да го состави техничкиот прирачник даден во прилог VII писмо А од директивата 2006/42/CE.
MON-Odgovorno lice Tehničkog ureda je ovlašteno da sastavi tehničku fasciklu kako se vidi u dodatku VII slovo A direktive 2006/42/CE.
NLD-Het Hoofd van de Technische Afdeling is gemachtigd om het technisch dossier samen te stellen waarover in Bijlage VII, afdeling A, van de richtlijn 2006/42/EG.
POL-Kierownik Biura Projektowego jest upoważniony do założenia skoroszytu technicznego, o którym mowa w Załączniku VII litera A dyrektywy 2006/42/UE.
RUM-Responsabilul Biroului Tehnice este autorizat să întocmească dosarul tehnic prevăzut în anexa VII litera A directiva 2006/42/CE privind echipamentele tehnice.
SLO-Zodpovedný pracovník technického oddelenia je oprávněný vypracovať technickú dokumentáciu podľa prílohy VII časti A Smernice 2006/42/ES.
SLV-Vodja tehničnega urada je pooblaščen za sestavo tehnične mape, kot navedeno v prilogi VII, črka A direktive 2006/42/ES.
SWE-Ansvärig på det tekniska kontoret har behörighet att sammanställa medföljande teknisk dokumentation i enlighet med avsnitt A i bilaga VII i direktiv 2006/42/EG.
TUR-Teknik Ofis Sorumlusu 2006/42/EC Yönetmeliği'nin VII. ekinin A harfinde belirtilen teknik dosyayı hazırlamaya yetkilidir.
HUN-AMűszaki Iroda Irodavezetője feljogosított a 2006/42/EK irányelv Arészének VII. Mellékletében meghatározott, műszaki dokumentáció összeállítására
RUS-Руководитель технического отдела уполномочен составить технический лист в соответствии с приложением VII, литер А директивы 2006/42/CE

ITA-Direttore Operativo SPA-Director Operativo POR-Director Operacional ENG-Operations Manager FRA-Directeur Opérationnel
DEU-Betriebsleiter ALB-Drejtori Operativ BUL-Оперативен директор CES-Výkonný ředitel HRV-Operativni direktor DAN-Driftsleder
EST-Tegevdirektor FIN-Operatiivinen johtaja ELL-Επιχειρησιακός Διευθυντής ISL-Starfandi framkvæmdarstjóri LAV-Operatīvais direktors
LIT-Operacijų vadovas MKD-Оперативен директор MON-Operativni direktor NLD-Operationeel directeur POL-Dyrektor Operacyjny
RUM-Director Operator SLO-Výkonný riaditeľ SLV-Operativni vodja SWE-Driftledare TUR-İşletme Müdürü HUN-Operatív Igazgató
RUS - Управляющий производством

Francesco Frezza

F. Frezza

CE

Correggio (RE) - ITALY

date:

Notice: The information contained in this document is subject to change without notice. **Hofmann** makes no warranty with regard to present documentation. **Hofmann** shall not be liable for errors contained herein or for incidental consequential damages in connection with furnishings, performance, or use of this material.

· Snap-on Equipment Srl · Manufacturing Facility - Via Per Carpi 33 - 42015 Correggio RE - Italy ·
· www.snapon-equipment.eu ·
Technical alterations reserved