

Spare Parts Pieces de Rechange Ersatzteilliste Запасные части
Tavole ricambi Tabla de Repuestos Figuras das Pecas

JohnBean™



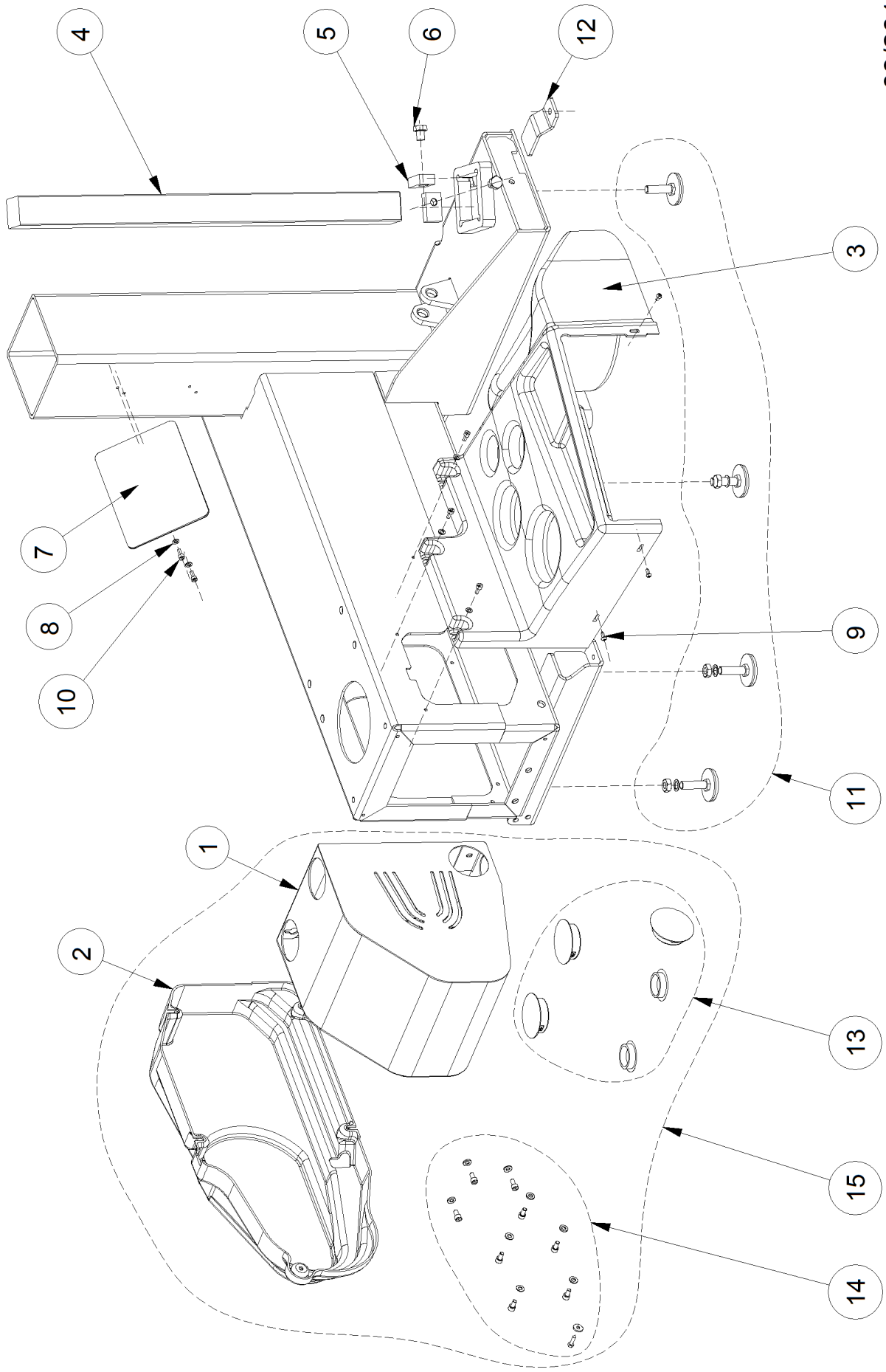
CENTAUR

- (**GB**): in a given list, components sharing the same letter (A,B,C...), in the “Note” column are compatible.
- (**FR**): dans une table, les composants qui présentent la même lettre (A,B,C...) dans la colonne “Note”, sont compatibles.
- (**DE**): Die in einer Tabelle aufgeführten Komponenten, die in der Spalte “Anmerkung” mit demselben Buchstaben (A,B, C...) gekennzeichnet sind, sind kompatibel.
- (**RU**): В данном списке компоненты с одинаковыми буквами (А, В, С) в графе “Примечания” совместимы.
- (**IT**): all'interno di una tabella, i componenti che presentano la medesima lettera (A,B,C...) nella colonna “Nota”, sono compatibili.
- (**ES**): dentro de una tabla, los componentes de la columna “Nota” que poseen la misma letra (A, B, C...) son compatibles.
- (**PT**): em uma determinada tabela, os componentes que apresentarem a mesma letra (A,B,C...) na coluna “Nota”, são compatíveis.]

INDEX		Page
EAZ0116G60A_B	BASIC STRUCTURE	4
2001	CONTROL PANEL	6
EAZ0122G51A_A1	PEDAL ASSY	8
EAZ0122G02A_A1	HORIZONTAL ARM	12
EAZ0103G12A_A	WHEEL GUARD CARRIER	19
EAZ0089G85A_A	AUTOMATIC TOOL	22
EAZ0089G22A_C	WHEEL HOLDER FLANGE	24
EAZ0103G11A_B	BEAD PUSHER	27
EAZ0089G01A_A1	UPPER BEAD BREAKER HOLDER	29
EAZ0070G59A_B	LOWER BEAD BREAKER HOLDER	32
EAZ0070G60A_B	UPPER BEAD BREAKER	38
EAZ0104G33A_A	LUBRICATION UNIT	43
EAZ0070G05A_B	220V 1P ELECTRIC BOX	45
EAZ0090G27A_C	MANUAL CLAMPING DEVICE	48
2014	INFLATION GAUGE-BOX	50
EAZ0104G35A_A1	TUBELESS INFLATION UNIT	53
EAZ0122G71A_B1	WHEEL LIFT	55
2017_A	LASER KIT	58
EAZ0103G63A_A	SIDEWALL PRESS ARM	60
EEWH542AWD	ELECTRIC DIAGRAM	62
TEEWH542APD_C	PNEUMATIC SCHEME	63

UPDATING GUIDE:
Oct.19: TEEWH542APD_B > C

EAZ0116G60A.B



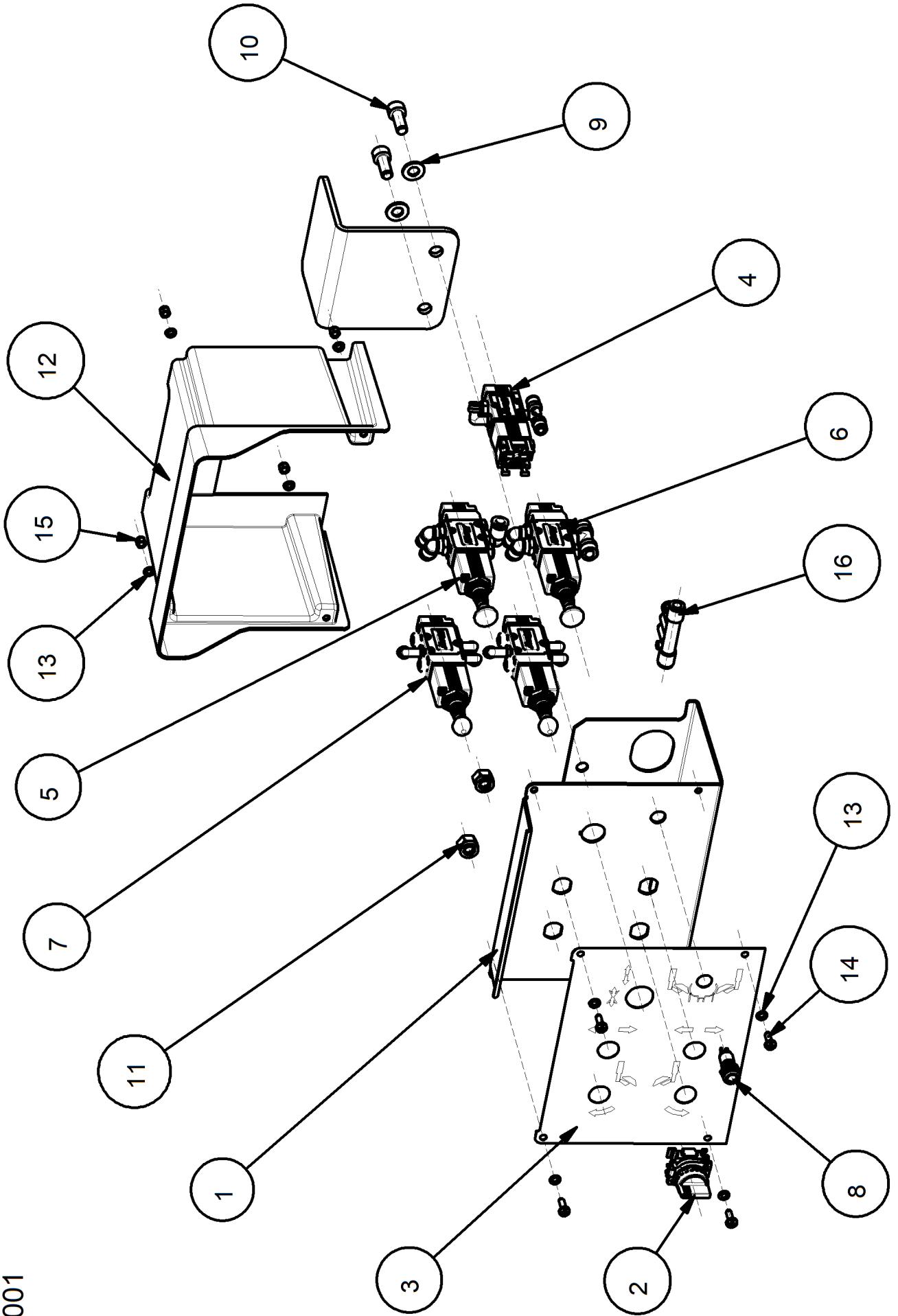
09/2017

Pos	Code	Designation Designazione ОПИСАНИЕ	Désignation Designación	Bezeichnung Designação	N.	Note Nota HOTa	A	B	C
1	EAA0470G83A	MOTOR COVER CARTER MOTORE-cETL КОЖУХ ЭЛЕКТРОДВИГАТЕЛЯ	CARTER MOTEUR CÁRTER MOTOR	MOTORABDECKUNG CÁRTER MOTOR	1			X	
2	EAC0125G45A	BELT COVER COPERTURA CINGHIA КОЖУХ РЕМНЯ	CARTER COURROIE CÁRTER CORREA	RIEMENABDECKUNG CÁRTER CORREIA	1		X		X
2	EAC0125G47A	BELTCOVER COPERTURA CINGHIA КОЖУХ РЕМНЯ	CARTER COURROIE CÁRTER CORREA	RIEMENABDECKUNG CÁRTER CORREIA	1	ETL		X	
3	EAC0102G15A	PDBB FOOT PEDAL ASM COVER CARTER PEDALIERA PDBB КОЖУХ ПЕДАЛИ	CARTER PEDALIER PDBB CÁRTER JUEGO DE PEDALES PDBB	GEHÄUSE PEDALSTEUERUNG PDBB CÁRTER PEDALEIRA	1			X	
4	EAM0080G67A	GUIDE BAR ASTA GUIDA CARRELLI НАПРАВЛЯЮЩАЯ ШТАНГА	TIGE GUIDE VARILLA GUÍA CARROS	FÜHRUNGSSCHIENE HASTE GUIA CARROS	1			X	
5	EAM0062G14A	FIXING PLATE BLOCCETTO DI FISSAGGIO ФИКСИРУЮЩАЯ ПЛАСТИНА	BLOQUE FIXATION BLOQUEO AJUSTE	BEFESTIGUNGSBLOCK BLOCO DE FIXAÇÃO	4			X	
6	1-35801A	SCREW TE 12X16 8G VITE TE ВИНТ M12X16	VIS H TORNILLO TE	SCHRAUBE TE 12X16 8G PARAFUSO TE	4		X		
7	EAA0373G18A	ADJUSTABLE MIRROR SPECCHIO ORIENTABILE ЗЕРКАЛО РЕГУЛИРУЕМОЕ	MIROIR ORIENTABLE ESPEJO ORIENTABLE	VERSTELLBARER SPIEGEL ESPELHO ORIENTÁVEL	1			X	
8	1-9741	WASHER d.5 RONDELLA P. d.5 ZINC. ШАЙБА D 5	RONDELLE d.5 ARANDELA D.5 GALVANIZ.	SCHEIBE B 5,3 -A2J ARRUELA P. d.5 ZINC.	5	D5	X		
9	1-20423	Self tapping screw d4,2x13 Vite autofil. d4,2x13 tcb br Саморез D4,2X13	Vis autotar. d4,2x13 tcb br Tornillo autoros. d4,2x13 tcb br	Linsenkopfschraube, selbstschn. D4,2x13 br Parafuso auto-rosq. d4,2x13 tcb br	3			X	
10	1-14909	SCREW VITE ВИНТ	VIS TORNILLO	SCHRAUBE PARAFUSO	7	DIN 7981 NM5X12 8K DIN 912	X		
11	EAK0330G21A	SUPPORT FEET KIT KIT PIEDI DI SUPPORTO КОМПЛЕКТ КРЕПЛЕНИЯ НОГ	KIT SUPPORT JAMBES KIT SOPORTE PATAS	HALTERUNGSATZ FUSS KIT SUPORTE DAS PERNAS	1			X	
12	EAS2131G98A	FOOT FRAME PIEDE ANCORAGGIO TELAIO PAMA	PIED ANCRAGE CHASSIS PIE DE ANCLAJE BASTIDOR	RAHMENVERANKERUNGSFUSS PÉ DE ANCORAGEM ESTRUTURA	1			X	
13	EAK0330G16A	KIT PLUGS FRONT COVER KIT TAPPI COPERCHIO ANTERIORE КОМПЛЕКТ КОЖУХ ПЕРЕДНИЙ	KIT BOUCHONS COUVERCLE ANTERIEUR KIT TAPONES TAPA ANTERIOR	FRONTABDECKUNG STOPFENSATZ KIT TAMPAS TAMPA ANTERIOR	1			X	
14	EAK0330G17A	KIT FIXINGS FRONT COVER KIT FISSAGGIO COPERCHIO ANTERIORE КОМПЛЕКТ КРЕПЛЕНИЯ	KIT FIXATION COUVERCLE ANTERIEUR KIT FIXATION TAPA ANTERIOR	FRONTABDECKUNG HALTERUNGSATZ KIT FIXAÇÃO TAMPA ANTERIOR	1			X	
15	EAA0470G82A	FRONT COVER COPERTURA FRONTALE КОЖУХ ПЕРЕДНИЙ	COUVERCLE ANTERIEUR TAPA ANTERIOR	FRONTABDECKUNG TAMPA ANTERIOR	1			X	
15	EAA0471G04A	FRONT COVER COPERTURA FRONTALE КОЖУХ ПЕРЕДНИЙ	COUVERCLE ANTERIEUR TAPA ANTERIOR	FRONTABDECKUNG TAMPA ANTERIOR	1	ETL		X	

A = available - disponible - vorhanden - beschikbaar
= disponibile - disponible - disponivel - Доступно

B = on request - sur demande - auf Antrag - op aanvraag
= a richiesta - a petición - no pedido - По запросу

C = suggested - suggeré - vorgeschlagene - aanbevolen
= consigliato - sugerido - sugerido - Предлагается



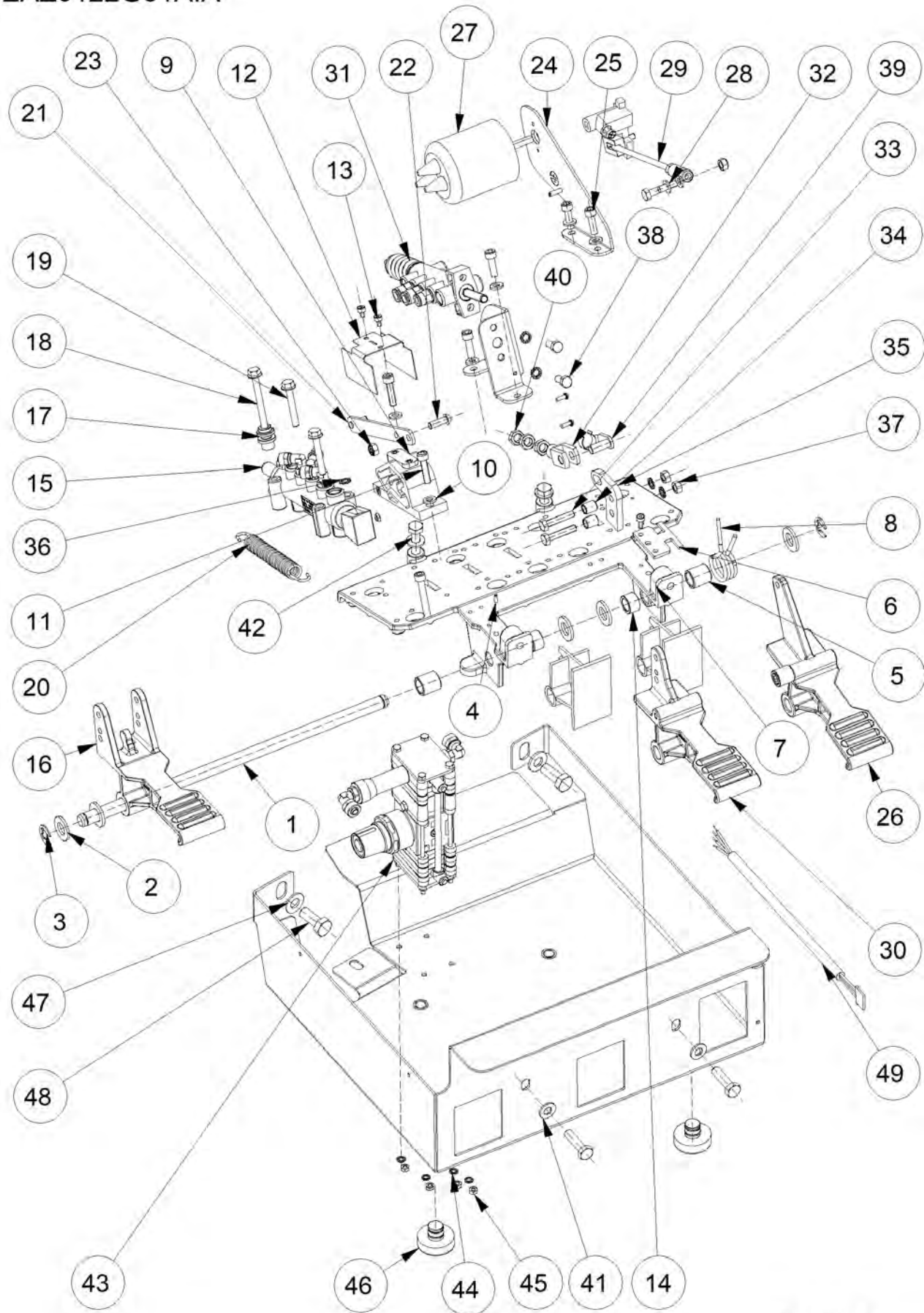
Pos	Code	Designation Designazione ОПИСАНИЕ	Désignation Designación	Bezeichnung Designação	N.	Note NOTa	Nota	A	B	C
1	EAS2130G89A	CONSOLLE SUPPORT SHEETMETAL LAMIERA SUPPORTO MANIPOLATORE КОЖУХ КРОНШТЕЙНА	TOLE SUPPORT MANIPULATEUR CHAPA SOPORTE MANIPULADOR	TRAGBLECH MANIPULATOR CHAPA SUPORTE MANIPULADOR	1				X	
2	EAM0064G55A	SELECTOR SELETTORE ПЕРЕКЛЮЧАТЕЛЬ	SELECTEUR SELECTOR	WAHLSCHALTER SELETOR	1				X	
3	EAL0423G00A	LABEL CONSOLLE TARGA MANIPOLATORE НАКЛЕЙКА КОНСОЛИ	MARQUAGE MANIPULATEUR PLACA MANIPULADOR	SCHILD MANIPULATOR PLACA MANIPULADOR	1				X	
4	EAA0377G26A	VALVE VALVOLA КЛАПАН	SOUPAPE VÁLVULA	VENTIL VÁLVULA	1			X		
5	EAA0350G58A	VALVE VALVOLA КЛАПАН	SOUPAPE VÁLVULA	VENTIL VÁLVULA	1			X		
6	EAA0377G25A	VALVE VALVOLA КЛАПАН	SOUPAPE VÁLVULA	VENTIL VÁLVULA	1			X		
7	EAA0350G57A	VALVE VALVOLA КЛАПАН	SOUPAPE VÁLVULA	VENTIL VÁLVULA	2			X		
8	T2000608821	LED LED СВЕТОДИОД	VIS CHc LED	LED LED	1				X	
9	1-10141A1	WASHER P.d.10 RONDELLA P.d.10 ZINC.BIANCA ШАЙБА D 10	RONDELLE D 10 ARANDELA D 10	SCHEIBE D.10 ARRUELA P.d.10 ZINC.BRANCA	2			X		
10	1-19109	SCREW, HEX SOCKET HEAD CAP M10X25 A2. VITE TCEI ВИНТ С ШЕСТИГРАННОЙ ГОЛОВКОЙ	VIS CHc TORNILLO TCEI	ZYLINDERSCHR.B.M.ISKT. M10X25 8.8 A2J PARAFUSO TCEI	2			X		
11	1-16333A	NUT, HEX (M10) DADO M10 AUT.ALTO CL.8 ГАЙКА M10	ECROU M10 5S TUERCA M10 AUT.ALTO CL.8	SECHSKANTMUTTER M 10 -8-A2J PORCA M10 AUT.ALTO CL.8	2			X		
12	EAC0102G17A	COVER FOR CONSOLLE CARTER MANIPOLATORE КОЖУХ КОНСОЛИ	CARTER MANIPULATEUR CÁRTER MANIPULADOR	ABDECKUNG MANIPULATOR CÁRTER MANIPULADOR	1				X	
13	1-9741	WASHER d.5 RONDELLA P. d.5 ZINC. ШАЙБА D 5	RONDELLE d.5 ARANDELA D.5 GALVANIZ.	SCHEIBE B 5,3 -A2J ARRUELA P. d.5 ZINC.	8	D5		X		
14	1-08224A	SCREW VITE ВИНТ	VIS TORNILLO	SCHRAUBE PARAFUSO	4	M5X16 8K DIN 7985			X	
15	1-20833A	NUT M5, SELF-LOCKING, HIGH DADO M5 AUT.ALTO CL.6 ANE.PLA.BI ГАЙКА САМОКОНТРЯЩАЯСЯ M5	ECROU M5 AUTOBLOQUANT, HAUT TUERCA M5 AUT.ALTO CL.6	MUTTER M5, SELBSTSICHERND PORCA M5 AUT.ALTO CL.6 DIM 982 ANE.PLA.B	4	M5 6K DIN 982AN		X		
16	1-12379A	DISTRIBUTOR,MULTI-TEE 08-06 DISTRIBUTORE MULTI-TEE 08-06 РАСПРЕДЕЛИТЕЛЬ MULTI-TEE 08-06	DISTRIBUTEUR MULTI TE 08-06 DISTRIBUIDOR MULTI T 08-06	VERTEILER MULTI-TEE 08-06 DISTRIBUIDOR MULTI-TEE 08-06	1	(option)		X		

A = available - disponible - vorhanden - beschikbaar
= disponibile - disponible - disponivel - Доступно

B = on request - sur demande - auf Antrag - op aanvraag
= a richiesta - a petición - no pedido - По запросу

C = suggested - suggeré - vorgeschlagene - aanbevolen
= consigliato - sugerido - sugerido - Предлагается

EAZ0122G51A.A



04/2018

Pos	Code	Designation Designazione ОПИСАНИЕ	Désignation Designación	Bezeichnung Designação	N.	Note Nota HOTa	A	B	C
1	EAM0068G10A	SHAFT-HINGE, PEDAL PERNO FULCRO PEDALI ШТИФТ ОПОРЫ ПЕДАЛИ СТ.1113/2	PIVOT PEDALES EJE PEDALES	ACHSE, PEDALEINHEIT PINO FULCRO PEDAIS	1			X	
2	1-10241A	WASHER -PISTON d.12 RONDELLA P. D.12X24 Z.BIANCA ШАЙБА D 12	RONDELLE DIAM 12 ARANDELA P.D.12 GALVANIZ.	KOLBENSCHLEIBE D.12 ARRUELA P.	5	D12x24x2.5 DIN 433		X	
3	1-18477A	RING-SNAP d.10 ANELLO D'ARRESTO RAD.D10 КОЛЬЦО СТОПОРНОЕ D10	BAGUE DE BUTEE d.10 ANILLO DE TOPE RAD.D.10	KL-SICHERUNGEN D.10 DIN6799 ANEL DE PARADA RAD.D10	2	10X1.2 A2R 6799		X	
4	1-51510A	SCREW SET 3X8 FLAT POINT VITE STEI КОМПЛЕКТ ВИНТОВ 3X8	VIS Fhc TORNILLO STEI	SCHRAUBE 3X8 12.9 UNI5923 DIN913 PARAFUSO STEI	2			X	
5	EAM0048G79A	BUSHING, CENTERING- SPRING BOCCOLA CENTRAGGIO MOLLA ЦЕНТРОВОЧНАЯ ВТУЛКА ПРУЖИНЫ	COQUILLE SIEGE RESSORT CASQUILLO CENTRADO MUELLE	BUCHSE ARRUELA CENTRALIZAÇÃO MOLLA	2			X	
6	EAM0070G32A	COMMUTATOR SPRING GUIDE GUIDA MOLLA INVERTITORE ФИКСАТОР ПРУЖИНЫ	GUIDE RESSORT INVERSEUR GUÍ MUELLE INVERTIDOR	FEDERFÜHRUNG INVERTER GUIA MOLLA INVERSOR	1			X	
7	1-13409	SCREW, HEX SOCKET CAP HEAD, M4X10 A2J VITE TCEI ВИНТ С ШЕСТИГРАННОЙ ГОЛОВКОЙ	VIS CHc TORNILLO TCEI	ZYLINDERSCHRB.M.ISKT.M 4X 10-8.8-A2J PARAFUSO TCEI	2	M4x10 ZINC UNI 5931		X	
8	EAM0048G78A	SPRING, PEDAL SWITCH MOLLA PEDALE INTERRUPTORE ПРУЖИНА	RESSORT, PEDAL INTERRUPTEUR MUELLE PEDAL INTERRUPTOR	FEDER F. PEDALSCHALTER MOLA, INTERRUPTOR PEDAL	1			X	X
9	EAC0099G29A	CAM FOR PEDAL B CAMMA PEDALE ОСЬ ПЕДАЛИ B	CAME PEDALE LEVA PEDAL	PEDALNOCKEN CAMES PEDAL	1			X	
10	1-9841	WASHER,PLAIN d6 ZINC. RONDELLA P. d.6 ZINC. ШАЙБА	RONDELLE d.6 ARANDELA P.D.6 GALVANIZ.	SCHEIBE B 6,4 -A2J ARRUELA PLANA	12	D6 UNI6592-69 DIN 433		X	
11	1-46709A	SCREW, SOCK.HEA.CAP M6X25 8.8 A2J DIN913 VITE TCEI ВИНТ	VIS CHc TORNILLO TCEI	ZYLINDERSCHRB.M.ISKT.M 6X 25-8.8-A2J PARAFUSO TCEI	2			X	
12	EAS2115G09A	PROTECTION SHEET FOR CAM LAMIERA PROTEZIONE CAMMA ЗАЩИТНЫЙ КОЖУХ МЕХАНИЗМА ПЕДАЛИ	TOLE PROTECTION CAME CHAPA PROTECCIÓN EXCÉNTRICO	SCHUTZBLECH NOCKEN CHAPA PROTEÇÃO CAMES	1			X	
13	1-46809	Screw-Hex Socket Head Cap M4x6 8.8 -A2J VITE TCEI ВИНТ	VIS CHc TORNILLO TCEI	ZYLINDERSCHRB.M.ISKT.M 4X 6 8.8-A2J PARAFUSO TCEI	2	M4X6 8K DIN 912		X	
14	EAM0070G46A	SPACER L=11 mm DISTANZIALE L=11 mm ПРОСТАВКА 11MM	ENTRETOISE L=11 mm DISTANCIADOR L=11 mm	DISTANZSTÜCK L=11 mm DISTANCIADOR L=12 mm	2			X	
15	EAA0356G96A	TURNTABLE/ TILTING VALVE VALVOLA PER TUBI D.4X6 КРАН УПРАВЛЕНИЯ СТОЛОМ / КОЛОННОЙ	SOUPAPE POUR TUBES D.4X6 VÁLVULA PARA TUBOS D.4X6	VALVE FOR 6mm DIA HOSES VÁLVULA PARA TUBOS D.4X6	1			X	X
16	EAM0068G95A	STANDARD PEDAL - MACHINED PEDALE STD - LAVORATO ПЕДАЛЬ СТАНДАРТНАЯ, МЕХ. ОБРАБОТКА	PEDAL STD. PEDAL STD	PEDAL STD. PEDAL PDR – TRABALHADO	1			X	
17	EAC0099G82A	SPRING FIXING PAWL NOTTOLINO ATTACCO MOLLA ПРУЖИНА	CLIQUET RACCORD RESSORT GARRA DE ENGANCHE MUELLE	KLINKE FEDER-ANSCHLUSS TRINQUETE JUNÇÃO MOLLA	1			X	

A = available - disponible - vorhanden - beschikbaar
= disponibile - disponible - disponivel - Доступно

B = on request - sur demande - auf Antrag - op aanvraag
= a richiesta - a petición - no pedido - По запросу

C = suggested - suggeré - vorgeschlagene - aanbevolen
= consigliato - sugerido - sugerido - Предлагается

Pos	Code	Designation Designazione ОПИСАНИЕ	Désignation Designación	Bezeichnung Designação	N.	Note Nota HOTa	A	B	C
18	1-31901A	SCREW TE 6X70 6S VITE TE ВИНТ М6Х70	VIS H TORNILLO TE	SCHRAUBE PARAFUSO TE	1		X		
19	1-31401A	SCREW TE 6X45 8G VITE TE ВИНТ М6Х45	VIS H TORNILLO TE	SCHRAUBE TE 6X45 PARAFUSO TE	3		X		
20	EAM0147G64A	SPRING RECALL PEDALS MOLLA RITORNO PEDALI ПРУЖИНА ВОЗВРАТА ПЕДАЛИ	RESSORT RETOUR PEDALES MUELLE DE RETORNO PEDALES	RÜCKHOLFEDER PEDALE MOLA RETORNO PEDAIS	1		X		
21	EAS2111G73A	ROD POSITIONNER PEDAL BIELLA POSIZIONATRICE PEDALE ТЯГА ПЕДАЛИ	BIELLE POSITIONNEMENT PEDALE BIELA DE POSICIONAMIENTO PEDAL	PLEUEL PEDALPOSITIONIERUNG BIELA POSICIONADORA PEDAL	1		X		X
22	1-50509A	MSCR, HEX HD - M6 x 55mm ISO 4017 VITE TBEI ВИНТ М6Х55	VIS BHc TORNILLO TBEI	MSCR, HEX HD - M6 x 55mm ISO 4017 PARAFUSO TBEI	1			X	
23	1-9933	NUT, PREVAILING TORQUE M6 DADO M6 AUT. BAS.CL.6 ANE.PLA.BI Гайка	ECROU M6 AUTO-BL. TUERCA M6 AUT. BAS.CL.6	MUTTER, SELBSTSICHERND M6 PORCA M6 AUT. BAIX.CL.6 ANE.PLA.BI	1	M6 DIN 985	X		
24	EAA0384G95A	SWITCH SUPPORT ASSY ASSIEME SUPPORTO SWITCH ОПОРА ПЕРЕКЛЮЧАТЕЛЯ В СБОРЕ	ENSEMBLE SUPPORT INTERRUPTEUR GRUPO SOPORTE SWITCH	TRÄGEREINHEIT SWITCH CONJUNTO SUPORTE INTERRUPTOR	1		X		
25	1-16409A	SCREW TCEI 6X20 8G VITE TCEI ВИНТ TCEI М6Х20	VIS CHc TORNILLO TCEI	SCHRAUBE TCEI 6X20 PARAFUSO TCEI	4	M6 x 30 UNI 5931	X		
26	EAA0362G99A	2 SPEED SWITCH FOOT PEDAL PEDALE SWITCH 2 SPEED ПЕДАЛЬ ПЕРЕКЛЮЧЕНИЯ 2 СКОРОСТИ	PEDALE INTERRUPTEUR 2 VITESSES PEDAL SWITCH 2 VELOCIDADES	PEDAL 2 GESCHWINDIGKEITEN PEDAL INTERRUPTOR DIREITO 2VEL	1			X	
27	2-17159A	5 POSITIONS ROTARY SWITCH INVERTITORE ROTATIVO A 5 POSIZIONI 5-ПОЗ. ПОВОРОТНЫЙ ПЕРЕКЛЮЧАТЕЛЬ	INVERSEUR DE ROTATION A 5 POSITIONS INVERTIDOR GIRATORIO DE 5 POSICIONES	DREHSCHALTER 5 STELLUNGEN INVERSOR ROTATIVO A 5 POSICOES	1		X		
28	1-50201A	SCREW TE 6X30 8G VITE TE ВИНТ М6Х30	VIS H TORNILLO TE	SCHRAUBE TE 6X30 PARAFUSO TE	1		X		
29	EAA0376G64A	ROD FOR 2-4 POLES SWITCH BIELLA COMANDO INVERTITORE 2/4 POLI ТЯГА 2-4-ПОЛ. ПЕРЕКЛЮЧАТЕЛЯ	BIELLE CONTROLE INVERSEUR 2/4 POLES BIELA MANDO INVERSOR 2/4 POLOS	BETAETIGUNGSTANGE F.MOTORSCHALTER 2 BIELA COMANDO INVERSOR 2/4 POLOS	1		X		
30	EAM0068G82A	SWITCH PEDAL - MACHINED PEDALE SWITCH - LAVORATO ВЫКЛЮЧАТЕЛЬ ПЕДАЛИ	INTERRUPTEUR PEDALE PEDAL SWITCH - MECANIZADO	SCHALTPEDAL - BEARBEITET PEDAL INTERRUPTOR - TRABALHADO	1			X	
31	EAA0329G75A	VALVE, BEAD INFLATING VALVOLA COMANDO GONFIATUBELES КЛАПАН НАКАЧКИ	SOUPAPE CONTROLE GONFLE PNEU S/CHAM VALVULA MANDO INFLACION NEUM.S/CAMA	VENTILBLOCK- STEUERUNG FÜLLEINHEIT VÁLVULA PARA PEDALEIRA	1		X		X
32	1-02655A	CLIP M8 FORCELLA ХОМУТ М8	FOURCHE CLIP M8	CLIP M8 GARFO	1	M8 UNI 1676		X	
33	1-31101A	SCREW, HEX HEAD MACHINE 6X30 8.8 VITE TE ВИНТ С ШЕСТИГРАННОЙ ГОЛОВКОЙ	VIS H TORNILLO TE	SCHRAUBE TE 6X30 PARAFUSO TE	2		X		
34	EAM0061G48A	SPACER DISTANZIALE ПРОСТАВКА	ENTRETOISE DISTANCIADOR	DISTANZSTUECK DISTANCIADOR	2			X	

A = available - disponible - vorhanden - beschikbaar
= disponibile - disponible - disponivel - Доступно

B = on request - sur demande - auf Antrag - op aanvraag
= a richiesta - a petición - no pedido - По запросу

C = suggested - suggeré - vorgeschlagene - aanbevolen
= consigliato - sugerido - sugerido - Предлагается

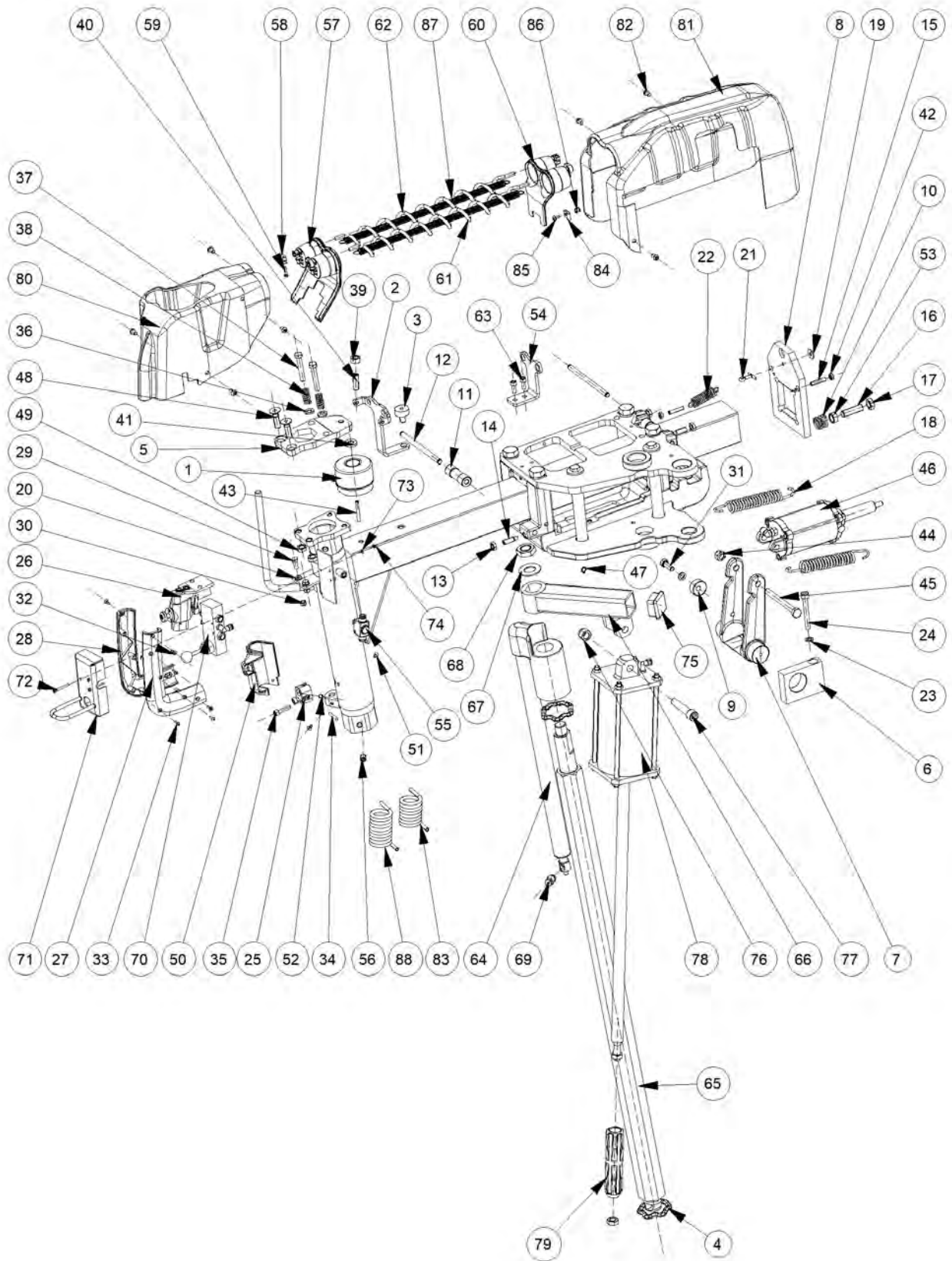
Pos	Code	Designation Designazione ОПИСАНИЕ	Désignation Designación	Bezeichnung Designação	N.	Note Nota HOTa	A	B	C
35	EAM0076G11A	FORK EXTENSION PROLUNGA PER FORCELLA УДЛИНИТЕЛЬ КЛЮЧА	RALLONGE FOURCHE ALARGO PARA HORQUILLA	GABELVERLAENGERUNG EXTENSÃO GARFO	1			X	
36	1-1548	WASHER-LOCK d.6 RONDELLA DE d.6 ШАЙБА D 6	RONDELLE DE d.6 ARANDELA DE D.6	SCHEIBE D.6 ARRUELA DE d.6 DIM 6798/A	4			X	
37	1-11633A	NUT-HEX. M6 6S DADO M6 CL.8 BR-MEDIO ГАЙКА M6 6S	ECROU M6 6S TUERCA M6 CL.8 BR-MEDIO	MUTTER M6 PORCA M6 CL.8 BR-MEDIO	2	M6 6S UNI 5588		X	
38	1-14701A	SCREW HEX HEAD MACHINE 6X16 8G VITE TE SCREW	VIS H TORNILLO TE	SCHRAUBE TE 6X16 8G PARAFUSO TE	2	6X16 8G UNI 5739		X	
39	1-02955A	PIN-CLIP PERNO A CLIPS x FORC. ПАЛЕЦ	PIVOT (CLIP), FOURCHE CLIP EJE	KLEMMBOLZEN FÜR GABEL UNI 1676 ART. 942 PINO A CLIPS x GARFO	1			X	
40	1-15933A	NUT M8 DIN 936 - UNI 5589 DADO M8 CL.8 BR BASSO ГАЙКА M8	ECROU M8 6S TUERCA M8 CL.8 BR BAJO	MUTTER M8 PORCA M8 CL.8 BR BAIXO	3	M8 UNI 5589		X	
41	1-10041	WASHER D.8 RONDELLA P.D.8 Z.BIANCA ШАЙБА D 8	RONDELLE DIAM 8 ARANDELA PLANA D.8 GALVANIZ.	SCHEIBE B 8,4 -A2J ARRUELA P.D.8 Z.BRANCA	4	D8-UNI6592-69 DIN 125		X	
42	1-32801A1	VITE TE 8X30 8.8 ZINC. BIANCA UNI5739-DI VITE TE ШПИЛЬКА 8X30	VIS H TORNILLO TE	SECHSKANTSCHRAUBE 8X30 8.8 WEISS VERZ PARAFUSO TE	4			X	
43	EAA0350G54A	VALVE, AIR CONTROL VALVOLA LIMITATRICE PRESSIONE КЛАПАН УПРАВЛЕНИЯ ПОДАЧЕЙ ВОЗДУХА	CLAPET REDUCTEUR DE PRESSION VÁLVULA LIMITADORA PRESIÓN	VENTIL, DRUCKBEGRENZUNG VÁLVULA LIMITADORA PRESSÃO	1			X	X
44	1-1348	WASHER - d.4 RONDELLA DE ШАЙБА D 4	RONDELLE d.4 ARANDELA D.4	SCHEIBE D.4 ARRUELA DE d.4	4	D4 DIN 6798A		X	
45	1-11433	NUT - M4 6S DADO M4 CL.8 ZINC. ГАЙКА M4 6S	ECROU M4 6S TUERCA M4 CL.8 GALV.	SECHSKANTMUTTER M4 -8- A2J PORCA M4 CL.8 ZINC.	4			X	
46	EAC0078G03A	CIRCULAR RUBBER FOOT PIEDE CIRCOLARE РЕЗИНОВАЯ ОПОРА КРУГЛАЯ	SABOT CIRCULAIRE PIE CIRCULAR	RUNDER FUSS PE CIRCULAR	2			X	
47	1-10141A1	WASHER P.d.10 RONDELLA P.d.10 ZINC.BIANCA ШАЙБА D 10	RONDELLE D 10 ARANDELA D 10	SCHEIBE D.10 ARRUELA P.d.10 ZINC.BRANCA	2			X	
48	1-34401A	SCREW 10X25 8.8 BLK UNI5739-65 VITE TE ВИНТ 10X25	VIS H TORNILLO TE	SCHRAUBE TE 10X25 8G BR PARAFUSO TE	2			X	
49	EAW0277G57A	FOOTSWITCH CABLE CAVO COMMUTATORE A PEDALE КАБЕЛЬ ВЫКЛЮЧАТЕЛЯ	CABLE COMMUTATEUR A PEDALE CABLE CONMUTADOR DE PEDAL	KABEL PEDAL-UMWANDLER CABO COMUTADOR A PEDAL	1			X	

A = available - disponible - vorhanden - beschikbaar
= disponibile - disponible - disponivel - Доступно

B = on request - sur demande - auf Antrag - op aanvraag
= a richiesta - a petición - no pedido - По запросу

C = suggested - suggeré - vorgeschlagene - aanbevelen
= consigliato - sugerido - sugerido - Предлагается

EAZ0122G02A.A



Pos	Code	Designation Designazione ОПИСАНИЕ	Désignation Designación	Bezeichnung Designação	N.	Note Nota HOTa	A	B	C
1	EAA0344G32A	CYLINDER- VERTICAL, LOCKING CILINDRO BLOCCAGGIO VERTICALE ПНЕВМОЦИЛИНДР ВЕРТИКАЛЬНОЙ БЛОКИР	VERIN- BLOCAGE VERTICAL CILINDRO BLOQUEO VERTICAL	ZYLINDER-VERTIKALE KLEMMUNG CILINDRO TRAVAGEM VERTICAL *	1		X		X
2	EAS2099G69A	PROTECTIONS SUPPORT SUPPORTO COPPETTE ДЕРЖАТЕЛЬ ЗАЩИТЫ	SUPPORT PROTECTEURS SOPORTE COPAS	SCHALENHALTERUNG SUPPORTO COPETES	1			X	
3	EAC0094G00A	SCREW-ARM,RETAINING VITE ARRESTO BRACCIO ВИНТ РЫЧАГА	VIS ARRET BRAS TORNILLO DE PARO BRAZO	SCHRAUBE PARAFUSO PARADA BRAÇO	2			X	
4	EAC0094G02A	RING, SHOCK-ABSORBER ANELLO AMMORTIZZATORE ASTA КОЛЬЦО АМОТИЗИРУЮЩЕЕ	BOUCLE AMORTISSEUR ANILLO AMORTIGUADOR	RING FÜR STANGENSTOSSDÄMPFER ANEL AMORTECEDOR HASTE	2		X		X
5	EAS2097G11A	VERTICAL STRANGLE STRANGOLO VERTICALE ФИКСИРУЮЩАЯ ПЛАСТИНА	ETRANGLEUR VERTICAL ESTRANGULADOR VERTICAL	VERTIKALREDUZIERUNG ENFORCADOR VERTICAL	1			X	
6	EAM0053G48A	CAM SUPPORT FRONT H STRANGLE SUPPORTO CAMMA STRANGOLO H ANTERIO ВАЛ КРОНШТЕЙНА	SUPPORT CAME ETRANGLEUR H AVANT SOPORTE LEVA ESTRANGULADOR H DELANT	HALTERUNG REDUZIERUNG NOCKEN H.VORN SUPPORTO CAME ENFORC. H ANTERIOR	2			X	
7	EAM0064G94A	HORIZONTAL STRANGLE CRANCK CAM MANOVELLISMO CAMMA STRANGOLO H ФИКСИРУЮЩАЯ ПЛАСТИНА	TRANSMISSION CAME ETRANGLEUR H MECANISMO ARTICULADO LEVA ESTRANGUL	KURBELTRIEB NOCKEN HORIZ. DROSSEL MANIVELAS CAME ENFORCADOR H	1			X	
8	EAS2107G08A	H STRANGLE PLATE PIATTO STRANGOLO H ФИКСИРУЮЩАЯ ПЛАСТИНА	PLATEAU ETRANGLEUR H PLATO ESTRANGULADOR H	REDUZIERPLATTE H PRATO ENFORCADOR H	1			X	
9	EAM0053G50A	H STRANGLE ECCENTRIC REGISTER ECCENTRICO REGISTRO STRANGOLO H ЭКЦЕНТРИК	EXCENTRIQUE REGLAGE ETRANGLEUR H EXCÉNTRICA REGISTRO ESTRANGULADOR H	EXZENTER F. REDUZIERREGISTER H EXCÊNTRICO REGISTRO ENFORC. H	1			X	
10	EAM0053G51A	SPRING-RECALL, LEVER, LOCKING MOLLA RITORNO LEVA STRANGOLO ПРУЖИНА	RESSORT RETOUR LEVIER BLOCAGE MUELLE REGRESO PALANCA BLOQUEA	RÜCKHOLFEDER MOLA RETORNO ALAVANCA ENFORC.	2		X		
11	EAM0064G92A	SLIDING ROD ROLLER RULLO SCORRIMENTO ASTA РОЛИК	ROULEAU GLISSIERE TIGE RODAMIENTO DESLIZAMIENTO ASTA	STANGENGLEITROLLE ROLO ESCORRIMENTO HASTE	2		X		
12	EAM0053G53A	SLIDING ROLL 70x50 ROD ALBERO PER RULLO SCORRIMENTO 70x50 РОЛИК 70X50	ARBRE ROULEAU COULISSEMENT 70X50 ARBOL RODAMIENTO DESLIZAMIENTO 70x50	WELLE FÜR GLEITROLLE EIXO PARA ROLO ESCORRIMENTO	2			X	
13	EAM0053G54A	ROD 70x50 SLIDING ROLL REGISTER REGISTRO RULLO SCORRIMENTO ASTA 70x5 ТЯГА 70X50	TIGE 70x50 ASTA 70x50	REGISTER STANGENGLEITROLLE 70X50 REGISTRO ROLO ESCORRIMENTO HASTE	4			X	
14	1-15933A	NUT M8 DIN 936 - UNI 5589 DADO M8 CL.8 BR BASSO ГАЙКА M8	ECROU M8 6S TUERCA M8 CL.8 BR BAJO	MUTTER M8 PORCA M8 CL.8 BR BAIXO	4	M8 UNI 5589	X		
15	1-51910A	SCREW STEI 6X30 12K VITE STEI ВИНТ M6X30	VIS FHc TORNILLO STEI	SCHRAUBE PARAFUSO STEI	2			X	
16	1-14810	SCREW SSCR M12x40 DIN 913 Burn. VITE STEI ВИНТ M12X40	VIS FHc TORNILLO STEI	SCHRAUBE M12x40 DIN 913 Burn. PARAFUSO STEI	2		X		
17	1-22733A	NUT - M12 6S DADO M12 CL.8 BR ГАЙКА M12 6S	ECROU M12 6S TUERCA M12 CL.8 BR	MUTTER M12 6S PORCA M12 CL.8 BR	2	M12 8S DIN 936	X		

A = available - disponible - vorhanden - beschikbaar
= disponibile - disponible - disponível - Доступно

B = on request - sur demande - auf Antrag - op aanvraag
= a richiesta - a petición - no pedido - По запросу

C = suggested - suggeré - vorgeschlagene - aanbevolen
= consigliato - sugerido - sugerido - Предлагается

Pos	Code	Designation Designazione ОПИСАНИЕ	Désignation Designación	Bezeichnung Designação	N.	Note Nota HOTa	A	B	C
18	EAM0053G55A	CAM RETURN SPRING MOLLA RITORNO CAMMA ОСЬ ВОЗВРАТНОЙ ПРУЖИНЫ	RESSORT MUELLE	FEDER MOLA RETORNO CAME	2		X		
19	1-20041A	WASHER - d.6X18 RONDELLA COMUNE ШАЙБА D 6X18	RONDELLE d.6X18 ARANDELA COMUN D.6X18 GALVANIZ.	SCHEIBE D.6X18 ARRUELA COMUM	1	d.6X18	X		
20	1-13241	WASHER,FLAT, d.6 RONDELLA PIANA d.6 BR ШАЙБА O6	RONDELLE DIAM 6 ARANDELA PLANA D.6 BR	SCHEIBE D.6 ARRUELA	2		X		
21	1-23152A	SPLIT PIN D5x28 UNI 1336 Zinc COPPIGLIA ШТИФТ 5X28	GOUPILLE CLAVIJA	SPLIT PIN D5x28 UNI 1336 Zinc COPA	1		X		
22	EAM0053G58A	SPRING - RECALL,PIN MOLLA x RITORNO PISTONE ПРУЖИНА	RESSORT RAPPEL PISTON MUELLE DE REGRESO PISTON	KOLBENRÜCKHOLFEDER MOLA P/ RETORNO PISTÃO	1		X		
23	1-25841A	PLANE WASHER Di 8.4x14x1.6 UNI6592 ZINC RONDELLA PIANA ШАЙБА 8,4X14X1.6 ОЦИНКОВАННАЯ	RONDELLE ARANDELA	SCHEIBE Di 8.4x14x1.6 UNI6592 ZINC ARRUELA PLANA	3		X		
24	1-30609	SCREW, HEX SOCKET HEAD M/8x65 VITE TCEI ВИНТ С ШЕСТИГРАННОЙ ГОЛОВКОЙ	VIS CHc TORNILLO TCEI	ZYL.SCHR. INNENS. M/8x65 UNI5931 PARAFUSO TCEI	2		X		
25	EAC0094G14A	BODY,HANDLE FIXING CORPO FISSAGGIO MANIGLIA 1790/01/02 ФИКСАТОР РУКОЯТКИ	CORPS FIXATIONPOIGNEE CUERPO AJUSTE MANILLA	HANDGRIFFBESFESTIGUNG CORPO FIXAÇÃO MANÍPULO 1790/01/02	1		X		
26	EAA0338G09A	VALVE,LIFT CONTROL,YELLOW BUTTON VALVOLA COMANDO SOLLEVATORE PULS.GI КЛАПАН УПРАВЛЕНИЯ ПОДЪЕМОМ, ЖЕЛТАЯ	SOUPAPE CONTROLE ELEVATEUR VALVULA MANDO ELEVADOR	VENTIL, LIFTSTEUR VALVULA COMANDO LEVANTADOR BOT.AMAF	1		X		X
27	EAC0094G03A	HANDLE, RIGHT ST.1801 MANIGLIA DESTRA РУКОЯТКА ПРАВАЯ	POIGNEE, DROITE ST.1801 MANIJA, DERECHA ST.1801	GRIFF, RECHTS MANÍPULO DIREITO	1			X	
28	EAA0350G47A	LEFT HANDLE MANIGLIA SINISTRA РУКОЯТКА ЛЕВАЯ	POIGNEE GAUCHE MANILLA IZQUIERDA	LINKER GRIFF MANÍPULO ESQUERDO	1		X		
29	1-14701A	SCREW HEX HEAD MACHINE 6X16 8G VITE TE SCREW	VIS H TORNILLO TE	SCHRAUBE TE 6X16 8G PARAFUSO TE	2	6X16 8G UNI 5739	X		
30	1-9933	NUT, PREVAILING TORQUE M6 DADO M6 AUT. BAS.CL.6 ANE.PLA.BI Гайка	ECROU M6 AUTO-BL. TUERCA M6 AUT. BAS.CL.6	MUTTER, SELBSTSICHERND M6 PORCA M6 AUT. BAIX.CL.6 ANE.PLA.BI	2	M6 DIN 985	X		
31	1-32701A1	SCREW M8X25 VITE TE ВИНТ M8X25	VIS H TORNILLO TE	SECHSKANTSCHRAUBE 8.8-A2J PARAFUSO TE	1	M8x25,ISO 4017 DIN933	X		
32	1-21223A	SCREW, SELF-TAPPING (M3.5X13MM) VITE AUTOFIL. ВИНТ	VIS AUTOTAR. TORNILLO AUTORR.	SELBSTS. SCHRAUBE 6PX13 TSP BRUN PARAFUSO AUTO-ROSC.	4	"M3,5X13MM"	X		
33	1-11204A2	SCREW,TCB PHILIPS HEAD M3X10 VITE TCBCROCE ВИНТ	VIS CB CRUC. TORNILLO TBC A CRUZ	KREUZLINSKOPFS.M3X10 BR4.8 *UNI7687 PARAFUSO TCB CRUZ	4	M3X10		X	
34	EAM0053G61A	ROLLER, MODIFIED D.4X25,8 RULLINO RETTIFIC.D.4X25,8INA NRB4x25.8G2 РОЛИК D4X25,8	ROULEAU MODIFIE D.4X25,8 RODILLO MODIFICADO D.4X25,8	ROLLE, MODIFIZIERT D. 4X25,8 ROLINHO RETIFIC.D.4X25,8INA NRB4x25.8G2	1		X		

A = available - disponible - vorhanden - beschikbaar
= disponibile - disponible - disponivel - Доступно

B = on request - sur demande - auf Antrag - op aanvraag
= a richiesta - a petición - no pedido - По запросу

C = suggested - suggeré - vorgeschlagene - aanbevolen
= consigliato - sugerido - sugerido - Предлагается

Pos	Code	Designation Designazione ОПИСАНИЕ	Désignation Designación	Bezeichnung Designação	N.	Note Nota HOTA	A	B	C
35	1-16509A1	SCREW TCEI 6X25 8G VITE TCEI ВИНТ TCEI M6X25	VIS CHc TORNILLO TCEI	SCHRAUBE TCEI 6X25 8G PARAFUSO TCEI	2	M6X25 ISO 4762	X		
36	1-17741	WASHER d.8 RONDELLA P.d.8 ШАЙБА D 8	RONDELLE P.d.8 ZINC.JAUNE ARANDELA P.D.8	SCHEIBE D.8 ARRUELA P.d.8	2	D8 DIN 125A M8X50 8K	X		
37	1-39901A	SCREW M 8X50 ISO4017 - DIN933 VITE TE ВИНТ M8X50	VIS H TORNILLO TE	SCHRAUBE TE 8X50 8G PARAFUSO TE	2	ISO 4017	X		
38	EAM0053G62A	SPRING - RECALL, ADJUSTMENT MOLLA RITORNO LEVA STRANGOLO ПРУЖИНА	RESSORT RETOUR LEV. ETRANG. MUELLE REGRESO PALANCA AJUSTE ALIM.	RÜCKHOLFEDER MOLA - RETORNO, AJUSTE	2			X	
39	1-15433	NUT M10 YELLOW ZINCKED DIN 934 DADO M10 CL.8 ZINC BIANCO ГАЙКА M10 ОЦИНКОВАННАЯ	ECROU M10 6S TUERCA M10 CL.8 GALV. BLANCO	SECHSKANTMUTTER M 10 -8-A2J PORCA M10 CL.8 ZINC BRANCO	1	M10 8K DIN 934	X		
40	1-13310	SCREW 10X30 12K VITE STEI ВИНТ 10X30	VIS FHc TORNILLO STEI	SCHRAUBE 10X30 12K PARAFUSO STEI	1	M10X30 12K DIN 4026	X		
41	EAM0053G63A	WASHER- REINFORCEMENT RONDELLA DI RINFORZO ZINC. BIANCA ШАЙБА	RONDELLE DE SOUTIEN ARANDELA DE REFUERZO GALV. BLANCA	SCHEIBE REFORÇO - ARRUELA	1			X	
42	1-17833A	HEX.NUT M6 6S DADO M6 CL.8 BR-BASSO ГАЙКА M6 6S	ECROU M6 6S TUERCA M6 CL.8 BR-BAJO	MUTTER PORCA M6 CL.8 BR-BAIXO	2			X	
43	1-23352A	PIN - 6X40 SPINA ELASTICA ПАЛЕЦ 6X40	BROCHE ELASTIQUE PASADOR ELÁSTICA	SPANNSTIFT 6 X 40 TOMADA ELASTICA	1		X		
44	1-10133	NUT -S.LOCK,LOW - M10 DADO M10 AUT.BAS.CL.6 ANE.PLA.BI ГАЙКА САМОКОНТРЯЩАЯСЯ КОРОТКАЯ M10	ECROU AUTOBL.BAS M10 TUERCA M10 AUT.BAS.CL.6	MUTTER, SELBSTSICHERND - M10 PORCA M10 AUT.BAIX.CL.6 ANE.PLA.BI	1		X		
45	1-48601A	SCREW 10X100 10.9 A2R UNI5737-65 VITE TE ВИНТ 10X100	VIS H TORNILLO TE	SCHRAUBE -10X100 10G PARAFUSO TE	1	BR UNI5737-65	X		
46	EAA0344G33A	CYLINDER ø63 CILINDRO ø63 ЦИЛИНДР D63	CYLINDRE ø63 CILINDRO ø63	ZYLINDER ø63 CILINDRO D63	1		X		
47	1-3477	RING- SNAP, SHAFT d.8 ANELLO D'ARRESTO X ALBERO D.8 СТОПОРНОЕ КОЛЬЦО D8	BAGUE DE BUTEE,AXE d.8 ANILLO DE PARO PARA ARBOL D.8	SICHERUNGSRING 8 X 0,8 ANEL DE PARADA P/ EIXO D.8	4		X		
48	1-26103A	SCREW TSEI 10X35 10.9 VITE TSEI ВИНТ TCEI M10X35	VIS FHc TORNILLO TSEI	SCHRAUBE TSEI 10X35 10.9 PARAFUSO TSEI	2	M10X35 10K UNI 5933	X		
49	1-19633B	NUT- M10 6S BLK UNI5589-65 DADO M10 CL.8 BR ГАЙКА M10	ECROU M10 6S TUERCA M10 CL.8 BR	MUTTER M10 PORCA M10 CL.8 BR	2	M10 8K UNI 5589-65	X		
50	EAC0100G13A	LIFTER CYLINDER PROTECTION CARTER CILINDRO SOLLEVATORE ЗАЩИТА ЦИЛИНДРА ПОДЪЕМНИКА	CARTER VERIN ELEVATEUR CÁRTER CILINDRO ELEVADOR	SCHUTZ ZYLINDER HEBEVORRICHTUNG CÁRTER CILINDRO ELEVADOR	1			X	
51	1-26203A	VITE TSEI 4X8 ZINC. UNI 5933-DIN 7991 VITE TSEI ШПИЛЬКА 4X8	VIS FHc TORNILLO TSEI	SENKSCHEIBE 4x8 ZINC.UNI 5933-DIN 7991 PARAFUSO TSEI	2	M4X8 DIN 7991	X		

A = available - disponible - vorhanden - beschikbaar
= disponibile - disponible - disponivel - Доступно

B = on request - sur demande - auf Antrag - op aanvraag
= a richiesta - a petición - no pedido - По запросу

C = suggested - suggeré - vorgeschlagene - aanbevolen
= consigliato - sugerido - sugerido - Предлагается

Pos	Code	Designation Designazione ОПИСАНИЕ	Désignation Designación	Bezeichnung Designação	N.	Note Nota HOTa	A	B	C
52	1-50910A	SCREW STEI 6X8 VITE STEI ВИНТ М6Х8	VIS Fhc TORNILLO STEI	SCHRAUBE PARAFUSO STEI	1		X		
53	EAM0053G70A	BUSHING- CENTERING, SCREW BOCCOLA CENTRAGGIO VITE ЦЕНТРИРУЮЩИЙ ВИНТ	DOUILLE CENTRAGE VIS CASQUILLO CENTRAJE TORNILLO	BUCHSE-SCHRAUBENZENTRIERUNG ARRUELA CENTRAGEM PARAFUSO	2		X		
54	EAS2098G08A	PIPES CONNECTION SHEET LAMIERA ATTACCO TUBI ПАНЕЛЬ ПОДКЛЮЧЕНИЯ ШЛАНГОВ	TOLE RACCORD TUBES CHAPA CONEXIÓN TUBOS	BLECH SCHLAUCHANSCHLUSS CHAPA JUNÇÃO TUBOS	1			X	
55	EAA0358G66A	FLOW REGULATION VALVE+FITTINGS VALVOLA REGOLATR. FLUSSO UNIDIR.+RACC КЛАПАН-РЕГУЛЯТОР ПОТОКА	VANNE REGUL. FLUX UNIDIR. + RACCORDS VÁLVULA REGUL. FLUJO UNIDIREC.+RACOR	FLUSSREGLERVENTIL+BEFESTIGUNGSMATEI VÁLVULA REGUL. FLUXO UNIDIR. + RACC.	1			X	
56	1-51010A	SCREW 10X10 12K VITE STEI ВИНТ 10X10	VIS Fhc TORNILLO STEI	MADEN. INNENS.10X10 FL.12.9BR UNI5923-67 PARAFUSO STEI	2		X		
57	EAC0087G85A	SPIRAL PIPES PROTECTION CARTER TUBI SPIRALATI ЗАЩИТА СПИРАЛЬНОГО ШЛАНГА	CARTER TUBES SPIRALES CÁRTER TUBOS EN ESPIRAL	GEHÄUSE SPIRALSCHLÄUCHE CÁRTER TUBOS ESPIRALADOS	1			X	
58	EAC0087G97A	CLAMP MORSETTO ЗАЖИМ	ETAU/MORS MORDAZA	KLEMME GARRA	4		X		
59	1-24823A	SCR, PHIL PNH 3.5 x 16 mm ISO 7049-F VITE AUTOF. ВИНТ PHILIPS 3,5X16	VIS AUTOTARAUD TORNILLO AUTORR.	BLECHSCHRAUBE 3,5x16 TCB Zinc. ISO 7049- PARAFUSO AUTO-ROSC.	4		X		
60	EAC0087G89A	CENTRAL SPIRAL PIPES PROTECTION CARTER CENTRALE TUBI SPIRALATI ЗАЩИТА СПИРАЛЬНЫХ ШЛАНГОВ	CARTER CENTRAL TUBES SPIRALES CÁRTER CENTRAL TUBOS EN ESPIRAL	MITTLERES GEHÄUSE SPIRALSCHLÄUCHE CÁRTER CENTRAL TUBOS ESPIRALADOS	1			X	
61	EAM0061G58A	SPIRAL PIPE POLYURETHAN TUBO SPIRALATO POLIURETANO ШЛАНГ СПИРАЛЬНЫЙ ПОЛИУРЕТАН	TUBE SPIRALE POLYURETHANE TUBO CON ESPIRAL DE POLIURETANO	POLYURETHAN-SPIRALSCHLAUCH TUBO ESPIRALADO POLIURETANO	1	D6X4		X	
62	EAM0061G59A	SPIRAL PIPE POLYURETHAN TUBO SPIRALATO POLIURETANO ШЛАНГ СПИРАЛЬНЫЙ ПОЛИУРЕТАН	TUBE SPIRALE POLYURETHANE TUBO CON ESPIRAL DE POLIURETANO	POLYURETHAN-SPIRALSCHLAUCH TUBO ESPIRALADO POLIURETANO	1	D6X4		X	
63	1-16309	SCREW HEX SOCKET M 6X16 VITE TCEI ВИНТ М6Х16	VIS CHc TORNILLO TCEI	SCHRAUBE TCEI 6X16 PARAFUSO TCEI	2	M6X16 8K ISO 4762	X		
64	EAA0363G79A	CYLINDER CILINDRO ЦИЛИНДР	VERIN CILINDRO	ZYLINDER CILINDRO	1		X		
65	EAM0076G16A	HEXAGONAL ROD BARRA ESAGONALE ШЕСТИГРАННАЯ ШТАНГА	BARRE HEXAGONALE BARRA HEXAGONAL	SECHSKANDSTANGE BARRA HEXAGONAL	1	CH41	X		
66	EAS2116G59A	BRACKET STAFFA КРОНШТЕЙН	FLASQUE SOPORTE	BÜGEL PRENDEDOR	1		X		
67	EAM0075G26A	WASHER RONDELLA ШАЙБА	RONDELLE ARANDELA	UNTERLEGSCHIEBE ARRUELA	1		X		
68	1-21633A	NUT DADO ГАЙКА	ECROU TUERCA	MUTTER PORCA	1	M20 6S burnished UNI 5589-65	X		

A = available - disponible - vorhanden - beschikbaar
= disponibile - disponible - disponivel - Доступно

B = on request - sur demande - auf Antrag - op aanvraag
= a richiesta - a petición - no pedido - По запросу

C = suggested - suggeré - vorgeschlagene - aanbevolen
= consigliato - sugerido - sugerido - Предлагается

Pos	Code	Designation Designazione ОПИСАНИЕ	Désignation Designación	Bezeichnung Designação	N.	Note Nota HOTa	A	B	C
69	1-15079A	FITTING 1/8-4 RACCORDO RAPIDO 2X4 1/8" ШТУЦЕР 1/8"-4	RACCORD 1/8-4 CONEXIÓN RÁPIDA 2X 1/8-4	VERSCHRAUBUNG 1/8-4 JUNÇÃO 1/8-4	1		X		
70	EAA0328G73A	VALVE, CONTROLS VALVOLA COMANDI КЛАПАН	SOUPAPE CONTROLE VALVULA MANDO	STEUERVENTIL VÁLVULA COMANDOS	1		X		
71	EAS2107G78A	VALVE PROTECTION PROTEZIONE VALVOLA ЗАЩИТА КЛАПАНА	PROTECTION SOUPAPE PROTECCIÓN VÁLVULA	VENTILSCHUTZ PROTEÇÃO VÁLVULA	1			X	
72	1-57609A	SCREW HEX SOCKET HEAD CAP M3x35 VITE TCEI ВИНТ М3Х35	VIS CHc TORNILLO TCEI	SCHRUBE M3x35 ISO4762-DIN912 PARAFUSO TCEI	3		X		
73	1-9541	WASHER PLAIN D3 RONDELLA PIANA d.3 ZINC ШАЙБА	RONDELLE d.3 ARANDELA PLANA D.3 GALVANIZ.	SCHEIBE A 3,2 -A2J ARRUELA PLANA d.3 ZINC	3	Ø 3	X		
74	1-11233	NUT - M3 WHITE ZINCKED DADO M3 CL.8 ГАЙКА М3 ОЦИНКОВАННАЯ	ECROU M3 6S TUERCA M3 CL.8 ZINC.	SECHSKANTMUTTER PORCA M3 CL.8 ZINC.	3	DIN 125A M3 CL.8 ZINC. UNI5588-65	X		
75	8-11218A	PLUG, PLASTIC TAPPO PLAST.X TUBO QUADRO 40 ПРОБКА ПЛАСТИКОВАЯ	BOUCHON PLASTIQUE TAPON EN PLASTICO	PLASTIKSTOPFEN TAMPA PLAST.X TUBO QUADRO 40	1	40 x 40	X		
76	1-19933A	NUT - LOCK - M12 DIN985 DADO M12 AUT.BASSO ГАЙКА КОНТРЯЩАЯ М12	ECROU AUTOBLOQUANT M12 TUERCA M12 AUTOBLOQUEO CL6	SECHSKANTMUTTER M 12 -8-A2J PORCA M12 AUT.BAIXO CL6	1		X		
77	1-55709A	SCREW TCEI 12X60 8G VITE TCEI ВИНТ TCEI M12X60	VIS CHc TORNILLO TCEI 12X60 8G	ZYL.SCHR. INNE. 12X60 8,8BR UNI5931-67(B) PARAFUSO TCEI	1			X	
78	EAA0363G81A	AUTOMATIC TOOL CYLINDER CILINDRO UTENSILE AUTOMATICO ЦИЛИНДР АВТОМ. ИНСТРУМЕНТА	VERIN OUTIL AUTOMATIQUE CILINDRO HERRAMIENTA AUTOMÁTICO	ZYLINDER AUTOMATISCHES WERKZEUG CILINDRO FERRAMENTA AUTOMÁTICO	1			X	
79	EAC0102G68A	HANDLE MANIGLIA РУКОЯТКА	POIGNEE MANILLA	GRIF MANÍPULO	1		X		
80	EAC0125G58A	PROTECTION-UPPER, TOWER CARTER SUPERIORE PALO ВЕРХНИЙ КОЖУХ МОНТАЖНОЙ ШТАНГИ	PROTECTION SUPERIEURE, POTENCE PROTECCIÓN SUPERIOR, COLUMNNA	OBERE ABDECKUNG F. SÄULE CARTER SUPERIOR COLUNA	1			X	
81	EAM0062G83A	CENTRAL ARM PROTECTION CARTER BRACCIO CENTRALE ЗАЩИТА РЫЧАГА	CARTER BRAS CENTRAL CÁRTER BRAZO CENTRAL	SCHUTZ ZENTRALER ARM CÁRTER BRAÇO CENTRAL	1			X	
82	1-54609A	SCREW M6 x 10mm ISO7380 Zinc. VITE TBEI ВИНТ М6Х10 ОЦИНКОВАННЫЙ	VIS BHc TORNILLO TBEI	SCHRAUBE PARAFUSO TBEI	7	M6x10 ISO 7380	X		
83	EAM0067G43A	PIPE SPIRAL BLUE D.4X6 , N. 8 TURN TUBO ARIA SPIRAL. 4X6, N.8 SPIRE ПНЕВМОШЛАНГ СПИРАЛ. ГОЛУБ. 4X6 8 ВИТК	TUBE SPIRAL D.4X6 , N. 8 SPIRAL TUBO ESPIRAL BLUE D.4X6 , N. 8 ESPIRAL	LUFTSCHLAUCH D.4X6 , N. 8 SPIRAL TUBO DE AR ESPIRALADO	1		X		
84	2-15357A	CABLE P-CLAMP FERMACAVO КАБЕЛЬ P-CLAMP	SERRE CABLE SUJETA CABLE	KABELKLEMME PARA-CABO	2		X		
85	1-36109	SCREW SKT BTN HD CAP 5X10 8G VITE TBEI ВИНТ 5X10	VIS BHc TORNILLO TBEI	SCHRAUBE TBEI 5X10 8G PARAFUSO TBEI	2		X		

A = available - disponible - vorhanden - beschikbaar
= disponibile - disponible - disponivel - Доступно

B = on request - sur demande - auf Antrag - op aanvraag
= a richiesta - a petición - no pedido - По запросу

C = suggested - suggeré - vorgeschlagene - aanbevolen
= consigliato - sugerido - sugerido - Предлагается

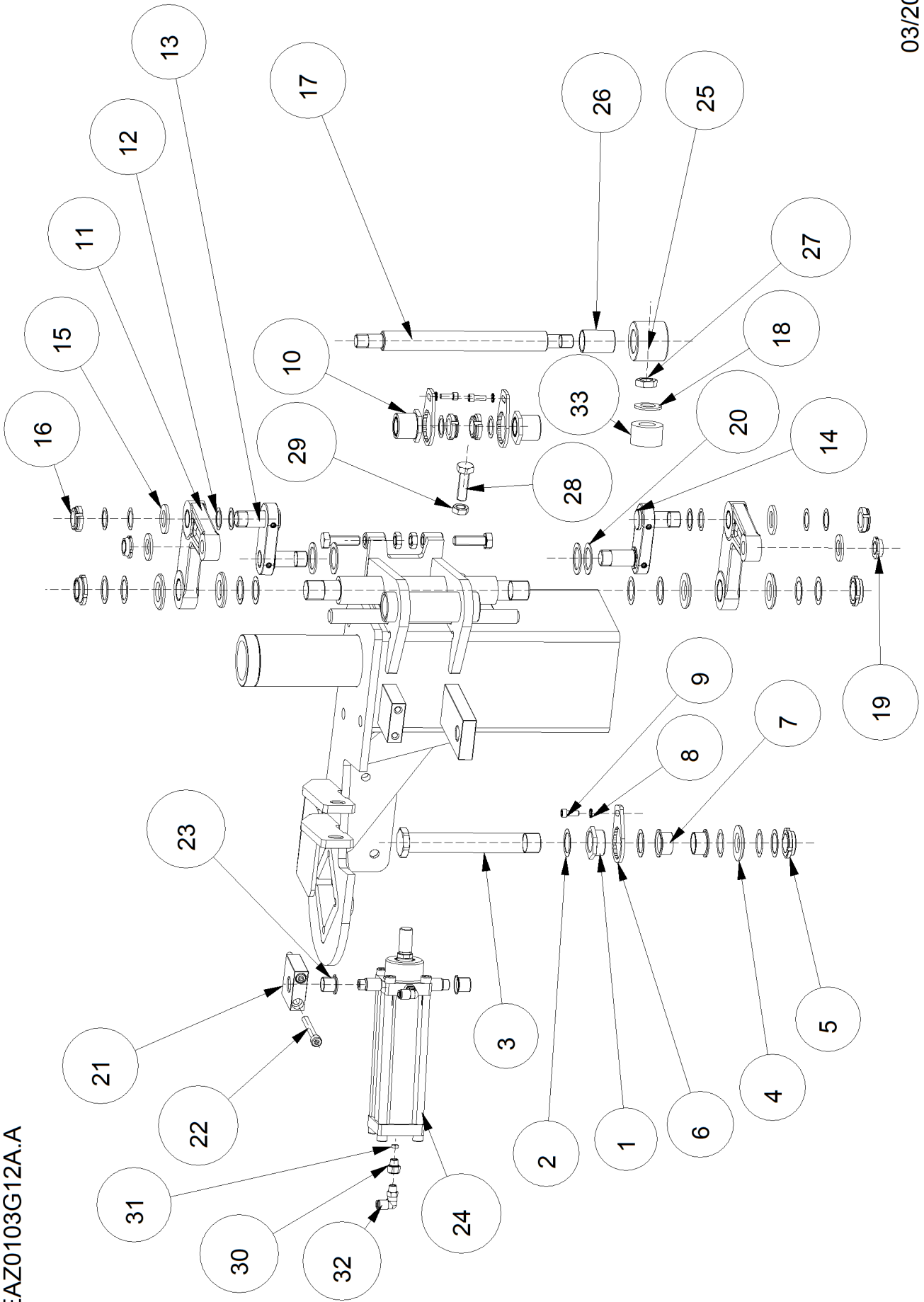
Pos	Code	Designation Designazione ОПИСАНИЕ	Désignation Designación	Bezeichnung Designação	N.	Note Nota HOTa	A	B	C
86	1-20833A	NUT M5, SELF-LOCKING, HIGH DADO M5 AUT.ALTO CL.6 ANE.PLA.BI ГАЙКА САМОКОНТРЯЩАЯСЯ М5	ECROU M5 AUTOBLOQUANT, HAUT TUERCA M5 AUT.ALTO CL.6	MUTTER M5, SELBSTSICHERND PORCA M5 AUT.ALTO CL.6 DIM 982 ANE.PLA.B	2	M5 6K DIN 982AN	X		
87	1-20833A	NUT M5, SELF-LOCKING, HIGH DADO M5 AUT.ALTO CL.6 ANE.PLA.BI ГАЙКА САМОКОНТРЯЩАЯСЯ М5	ECROU M5 AUTOBLOQUANT, HAUT TUERCA M5 AUT.ALTO CL.6	MUTTER M5, SELBSTSICHERND PORCA M5 AUT.ALTO CL.6 DIM 982 ANE.PLA.B	2	M5 6K DIN 982AN	X		
88	EAM0085G78A	PIPE SPIRAL BLUE D.4X6 , N. 10 COILS TUBO ARIA SPIRAL. 4X6, N.10 SPIRE ПНЕВМОШЛАНГ СПИРАЛ. ГОЛУБ. 4X6 10 ВИТІ	PIPE SPIRAL BLUE D.4X6 , N. 10 COILS TUBO AIRE ESPIRAL D.4X6 , N. 10 ESPIRAS	SPIRALLUFTSCHLAUCH D.4X6 , 10 WINDUNGE TUBO DE AR ESPIRAL. 4X6, N.10 SPIRE	1		X		

A = available - disponible - vorhanden - beschikbaar
= disponibile - disponible - disponível - Доступно

B = on request - sur demande - auf Antrag - op aanvraag
= a richiesta - a petición - no pedido - По запросу

C = suggested - suggeré - vorgeschlagene - aanbevolen
= consigliato - sugerido - sugerido - Предлагается

EAZ0103G12A.A



03/2016

Pos	Code	Designation Designazione ОПИСАНИЕ	Désignation Designación	Bezeichnung Designação	N.	Note Nota HOTa	A	B	C
1	EAM0056G03A	BUSCHING BOCCOLA ВТУЛКА	DOUILLE CASQUILLO	BUCHSE ARRUELA	1			X	
2	1-26141A	WASHER RONDELLA ШАЙБА	RONDELLE ARANDELA	UNTERLEGSCHIEBE ARRUELA	13	24X35 DIN 988		X	
3	EAM0056G07A	FULCRUM FULCRO BRACCIO OPERANTE ФИКСАТОР ЦЕНТРИРУЮЩИЙ	PIVOT BRAS OPERATIONNEL PIVOTE BRAZO OPERANTE	DREHPUNKT ARM FULCRO BRAÇO OPERANTE	1			X	
4	1-25341A	PLANE WASHER D.25 ZINC UNI1734 RONDELLA PIANA ШАЙБА D25 ОЦИНКОВАННАЯ	RONDELLE ARANDELA	SCHEIBE D.25 ZINC UNI1734 ARRUELA PLANA	5			X	
5	1-02338A	RING NUT METAL S. LOCK M25x1.5 GHIERA AUTO. M25x1.5 ZINC NORM. AN. PL. ГАЙКА КРУГЛАЯ M25X1.5	COLLIER DE SERRAGE AUTOB. M25x1.5 ABRAZADERA AUTO. M25x1.5 GALV. NORM. AN	SELBSPERREND NUTMUTTER M25x1.5 ARO AUTO. M25x1.5 ZINC NORM. AN. PL.	3			X	
6	EAS2098G11A	FULCRU FOR CATCH FERMO ANTISVITAMENTO ПЛАСТИНА ЦЕНТРИРУЮЩАЯ	ANTIDEVISSAGE TOPE ANTIDENRROSCADO	FESTSTELLER FÜR SPERRKLINKE FIXADOR ANTIDENRROSCAMENTO	3				X
7	1-10065A	SELF LUBRICANT BUSHING BOCCOLA AUTOLUBRIFICANTE ВТУЛКА САМОСМАЗЫВАЮЩАЯСЯ	DOUILLE AUTOLUBRIFIANTE CASQUILLO AUTOLUBRIFICANTE	BUCHSE, SELBSTSCHMIEREND ARRUELA AUTOLUBRIFICANTE	2	PAF25165		X	
8	1-1548	WASHER-LOCK d.6 RONDELLA DE d.6 ШАЙБА D 6	RONDELLE DE d.6 ARANDELA DE D.6	SCHEIBE D.6 ARRUELA DE d.6 DIM 6798/A	3			X	
9	1-16309	SCREW HEX SOCKET M 6X16 VITE TCEI ВИНТ M6X16	VIS CHc TORNILLO TCEI	SCHRAUBE TCEI 6X16 PARAFUSO TCEI	3	M6X16 8K ISO 4762		X	
10	EAA0350G48A	BUSHING BOCCOLA ВТУЛКА	DOUILLE CASQUILLO	BUCHSE ARRUELA	2				X
11	EAA0350G49A	CONNECTION ROD BIELLA GINOCCHIERA СОЕДИНИТЕЛЬНАЯ ТЯГА	BIELLE GENOUILLE BIELA RODILLERA	PLEUELSTANGE KNIHEBEL BIELA JOELHEIRA	2				X
12	1-28141A	Shim adjustment Rasamento Регулировочная шайба	Arasement Anillo de enrase	Passscheibe Raspagem	10	988		X	
13	EAA0350G50A	UPPER SHORT CONNECTION ROD BIELLA CORTA GINOCCHIERA SUP. ОСЬ СОЕДИНИТЕЛЬНАЯ ВЕРХНЯЯ КОРОТКА	BIELLE COURTE GENOUILLE SUP. BIELA CORTA RODILLERA SUP.	KURZE PLEUELSTANGE OB. KNIHEBEL BIELA CURTA JOELHEIRA SUP.	1				X
14	EAA0350G51A	LOWER SHORT CONNECTION ROD BIELLA CORTA GINOCCHIERA INF. СОЕДИНИТЕЛЬНЫЙ ВАЛ КОРОТКИЙ	BIELLE COURTE GENOUILLE INF. BIELA CORTA RODILLERA INF.	KURZE PLEUELSTANGE UNT. KNIHEBEL BIELA CURTA JOELHEIRA INF.	1				X
15	1-10641	WASHER RONDELLA ШАЙБА	RONDELLE ARANDELA	UNTERLEGSCHIEBE ARRUELA	2	D20 white zinc UNI 6592-69		X	
16	1-02138A	RING NUT, METAL- SELF LOCK. GHIERA AUTOBLOCCANTE ГАЙКА КРУГЛАЯ САМОКОНТРАЩАЯСЯ	COLLIER DE SERRAGE AUTOBLOQUANT ABRAZADERA AUTOBLOCCANTE	SELBSTSPERRENDE NUTMUTTER ARO COM AUTO-BLOQUEIO	4	M20X1		X	
17	EAM0056G04A	UPPER CONNECTION PIN PERNO CILINDRO GINOCCHIERA ОСЬ СОЕДИНИТЕЛЬНАЯ ВЕРХНЯЯ	BROCHE VERIN GENOUILLE PERNO CILINDRO RODILLERA	ZYLINDERSTIFT FÜR KNIHEBEL PINO CILINDRO JOELHEIRA	1				X

A = available - disponible - vorhanden - beschikbaar
= disponibile - disponible - disponivel - Доступно

B = on request - sur demande - auf Antrag - op aanvraag
= a richiesta - a petición - no pedido - По запросу

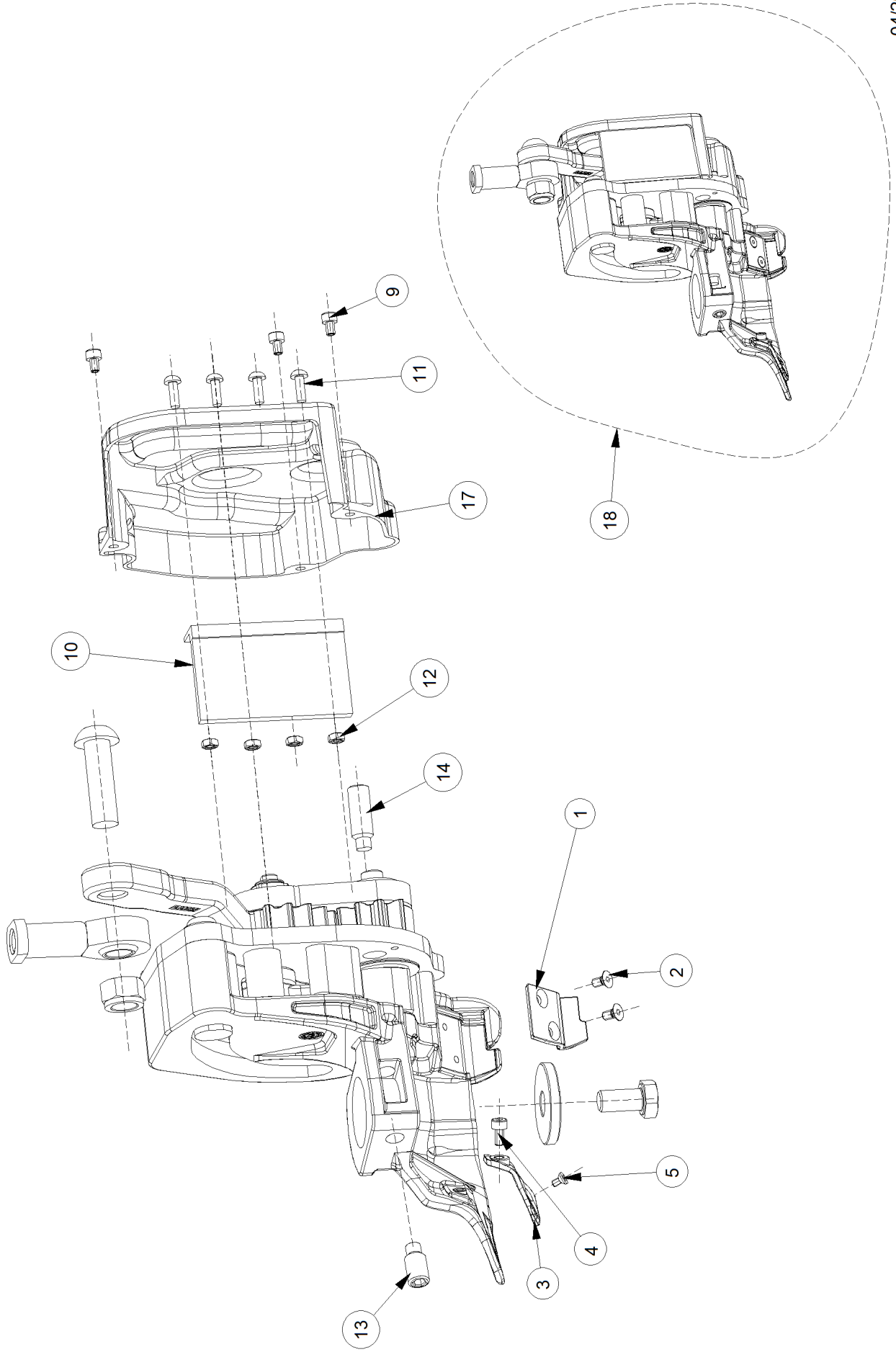
C = suggested - suggeré - vorgeschlagene - aanbevolen
= consigliato - sugerido - sugerido - Предлагается

Pos	Code	Designation Designazione ОПИСАНИЕ	Désignation Designación	Bezeichnung Designação	N.	Note Nota HOTa	A	B	C
18	1-10541	WASHER D.18 RONDELLA PIANA D.18 ZINC ШАЙБА D 18	RONDELLE D.18 ARANDELA D.18	WASHER D.18 ARRUELA PLANA D.18 ZINC	2	D18X34X3 DIN 433	X		
19	1-02038A	RING NUT,METAL- S.LOCK.M17X1 MM GHIERA AUTOBLOC.M17X1 MM ГАЙКА КРУГЛАЯ M17X1 САМОКОНТРЯЩАЯСЯ	COLLIER SERRAGE AUTOBL.M17X1 MM ABRAZADERA AUTOBLOC.M17X1 MM	SELBSTSPERRENDE NUTMUTTER ARO AUTOBLOC.M17X1 MM	2			X	
20	1-28241A	WASHER RONDELLA ШАЙБА	RONDELLE ARANDELA	UNTERLEGSCHIEBE ARRUELA	4	D28X40X1,5 DIN 988	X		
21	EAM0065G55A	SPACER CYLINDER HOLDER DISTANZIALE SUPPORTO CILINDRO ПРОСТАВКА ДЕРЖАТЕЛЯ ЦИЛИНДРА	ENTRETOISE SUPPORT VERIN DISTANCIADOR SOPORTE PRODUCTO	ABSTANDSSTÜCK TRÄGER ZYLINDER DISTANCIADOR SUPORTE CILINDRO	1			X	
22	1-30509A	SCREW TCEI 8X60 12.9 BR VITE TCEI ВИНТ TCEI M8X60	VIS CHc TORNILLO TCEI	SCHRAUBE TCEI 8X60 12.9 BR PARAFUSO TCEI	2			X	
23	1-11065A	SELF LUBRICANT BUSHING BOCCOLA AUTOLUBRIFICANTE ВТУЛКА САМОСМАЗЫВАЮЩАЯСЯ	DOUILLE AUTOLUBRIFIANTE CASQUILLO AUTOLUBRICANTE	BUCHSE, SELBSTSCHMIEREND ARRUELA AUTOLUBRIFICANTE	2	PAF16170-P10		X	
24	EAA0350G44A	OPENING CYLINDER CILINDRO APERTURA ЦИЛИНДР	VERIN OUVERTURE CILINDRO APERTURA	ZYLINDER ÖFFNUNG CILINDRO ABERTURA	1			X	
25	EAM0065G91A	LOCKING CYLINDER BUSHING BOCCOLA ATTACCO CILINDRO ВТУЛКА ДЕРЖАТЕЛЯ ЦИЛИНДРА	DOUILLE RACCORD VERIN CASQUILLO ENGANCHE CILINDRO	BUCHSE ZYLINDERANSCHLUSS ARRUELA CONEXAO CILINDRO	1			X	
26	1-10865A	SELF LUBRICANT BUSHING BOCCOLA AUTOLUBRIFICANTE ВТУЛКА САМОСМАЗЫВАЮЩАЯСЯ	DOUILLE AUTOLUBRIFIANTE CASQUILLO AUTOLUBRICANTE	BUCHSE, SELBSTSCHMIEREND ARRUELA AUTOLUBRIFICANTE	1	PAP 2540 P10	X		
27	1-24733A	NUT DADO ГАЙКА	ECROU TUERCA	MUTTER PORCA	1	M16X1,5 8K DIN 936		X	
28	EAM0066G23A	SCREW VITE ВИНТ	VIS TORNILLO	SCHRAUBE PARAFUSO	3			X	
29	1-22733A	NUT - M12 6S DADO M12 CL.8 BR ГАЙКА M12 6S	ECROU M12 6S TUERCA M12 CL.8 BR	MUTTER M12 6S PORCA M12 CL.8 BR	3	M12 8S DIN 936	X		
30	1-20279A	ADAPTER FITTING MF PROLUNGA MF ШТУЦЕР - АДАПТЕР	RALLONGE MF ALARGADOR MF	MF VERLÄNGERUNG EXTENSÃO MF	2	1/8" - 1/8"		X	
31	EAM0085G58A	NOZZLE STROZZATORE СОПЛО	ETRANGLEUR ESTRANGULADOR	MUNDSTÜCK ENFORCADOR	2	D1		X	
32	1-15379A	FITTING-90 DEG, FIXED L 4X6 1/8 RACCORDO RAPIDO A L 4x6 1/8 ШТУЦЕР "L" 1/8" 4X6	RACCORD A L 4x6 1/8 CONEXIÓN RAPIDO DE 'L' 4x6 1/8	L-SCHNELLANSCHLUSS 4X6 1/8 JUNÇÃO-90 DEG, FIXO L 4X6 1/8	2			X	
33	EAC0097G51A	WASHER - SHOCK ABSORBER RONDELLA AMMORTIZZATRICE ШАЙБА АМОТИЗАТОРА	RONDELLE- AMORTISSEMENT ARANDELA DE AMORTIGUACIÓN	SCHEIBE ARRUELA AMORTECEDORA	1			X	

A = available - disponible - vorhanden - beschikbaar
= disponibile - disponible - disponivel - Доступно

B = on request - sur demande - auf Antrag - op aanvraag
= a richiesta - a petición - no pedido - По запросу

C = suggested - suggeré - vorgeschlagene - aanbevelen
= consigliato - sugerido - sugerido - Предлагается



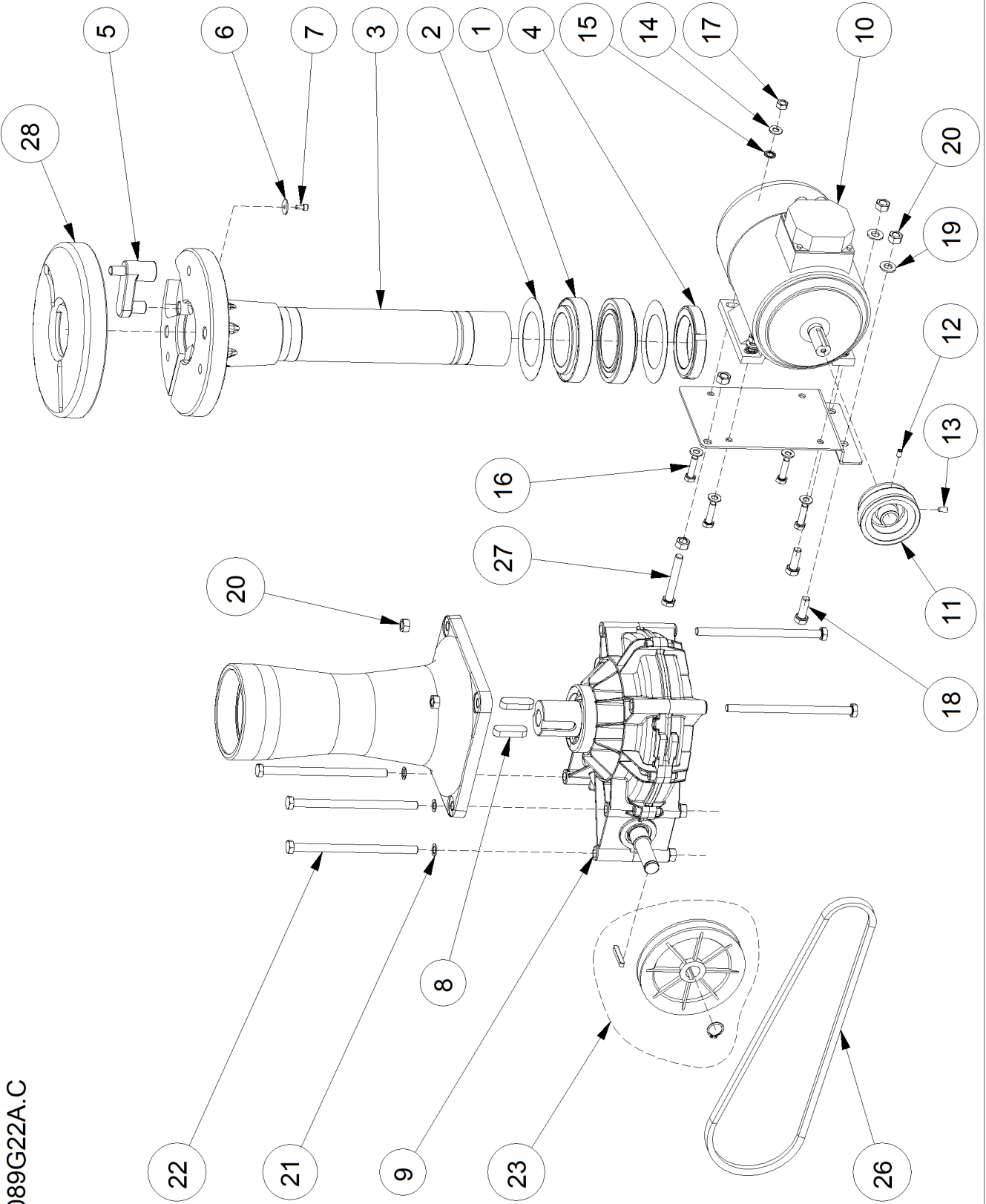
Pos	Code	Designation Designazione ОПИСАНИЕ	Désignation Designación	Bezeichnung Designação	N.	Note Nota HOTa	A	B	C
1	EAC0096G64A	TOOL DUMP TAMPONE ANTERIORE UT. ДЕМПФЕР ЦИЛИНДРА	TAMPON OUTIL TAMPÓN DELANTERO UT.	VORDERES WERKZEUGKISSEN TAMPÃO ANTERIOR UT.	1		X		
2	1-26203A	VITE TSEI 4X8 ZINC. UNI 5933-DIN 7991 VITE TSEI ШПИЛЬКА 4X8	VIS Fhc TORNILLO TSEI	SENKSCHRAUBE 4x8 ZINC.UNI 5933-DIN 7991 PARAFUSO TSEI	2	M4X8 DIN 7991		X	
3	EAC0102G90A	RIM PROTECTION TAMPONE POSTERIORE UTENSILE ЗАЩИТА ДИСКА	PROTECTION JANTE TAMPÓN TRASERO HERRAMIENTA	HINTERES WERKZEUGKISSEN TAMPÃO POSTERIOR FERRAMENTA	1			X	
4	1-58609A	SCREW, HEX SOCKET CAP HEAD, M4X8 A2J VITE TCEI ВИНТ С ШЕСТИГРАННОЙ ГОЛОВКОЙ	VIS CHc TORNILLO TCEI	ZYL.SCHR. INNENS.M4X8 8.8 GALV. UNI5931 PARAFUSO TCEI	1			X	
5	1-24803A	SCREW TSEI M3X6 10.9 VITE TSEI ВИНТ TCEI M3X6	VIS Fhc TORNILLO TSEI	Schraube TSEI M3X6 10.9 PARAFUSO TSEI	1		X		
9	1-46809	Screw-Hex Socket Head Cap M4x6 8.8 -A2J VITE TCEI ВИНТ	VIS CHc TORNILLO TCEI	ZYLINDERSCHR.B.M.ISKT.M 4X 6 8.8-A2J PARAFUSO TCEI	3	M4X6 8K DIN 912	X		
10	5-13326A	GEAR PROTECTION BRUSH SPAZZOLA DI PROTEZIONE INGRANAGGI ЩЕТКА ЗАЩИТЫ РЕДУКТОРА	PINCEAU, CARTER REDUCTEUR CEPILLO DE PROTECCIÓN ENGRANAJES	SCHUTZBÜRSTE GETRIEBE ESCOVA DE PROTEÇÃO ENGRENAGENS	1			X	
11	1-13304A	SCREW TCB 4X12 CROCE ZINC. UNI 7687 VITE TCB ВИНТ M4X12 ОЦИНКОВАННЫЙ	VIS CB TORNILLO TBC A CRUZ	LINSENKREUZSCHRAUBE 4X12 VERZ.UNI 768 PARAFUSO TCB	4			X	
12	1-11433	NUT - M4 6S DADO M4 CL.8 ZINC. ГАЙКА M4 6S	ECROU M4 6S TUERCA M4 CL.8 GALV.	SECHSKANTMUTTER M4 -8- A2J PORCA M4 CL.8 ZINC.	4		X		
13	1-34110A	SET SCREW 10X20 12K 10X20 UNI5925-67 VITE STEI КОМПЛЕКТ БОЛТОВ M10X20	VIS Fhc TORNILLO STEI	MADEN. INNENS. 10X20 ZYL.12.9UNI5925-67 PARAFUSO STEI	1	M10X20 12K	X		
14	1-53310A	SET SCREW 10x30 12K DIN915 VITE STEI КОМПЛЕКТ БОЛТОВ M10X30	VIS Fhc TORNILLO STEI	SCHRAUBE 10x30 12K DIN915 PARAFUSO STEI	1	M10X30 12K DIN	X		
17	EAC0102G72A	GEAR PROTECTION CARTER RUOTE DENTATE ЗАЩИТА РЕДУКТОРА	CARTER ROUES DENTEES CÁRTER RUEDAS DENTADAS	GETRIEBEGEHÄUSE CARTER RODAS DENTADAS	1		X		
18	EAA0356G25A	MOBILE TOOL UTENSILE MOBILE ИНСТРУМЕНТ	OUTIL MOBILE HERRAMIENTA MÓVIL	BEWEGLICHES WERKZEUG FERRAMENTA MÓVEL	1		X		

A = available - disponible - vorhanden - beschikbaar
= disponibile - disponible - disponible - Доступно

B = on request - sur demande - auf Antrag - op aanvraag
= a richiesta - a petición - no pedido - По запросу

C = suggested - suggeré - vorgeschlagene - aanbevelen
= consigliato - sugerido - sugerido - Предлагается

EAZ0089G22A.C



03/2019

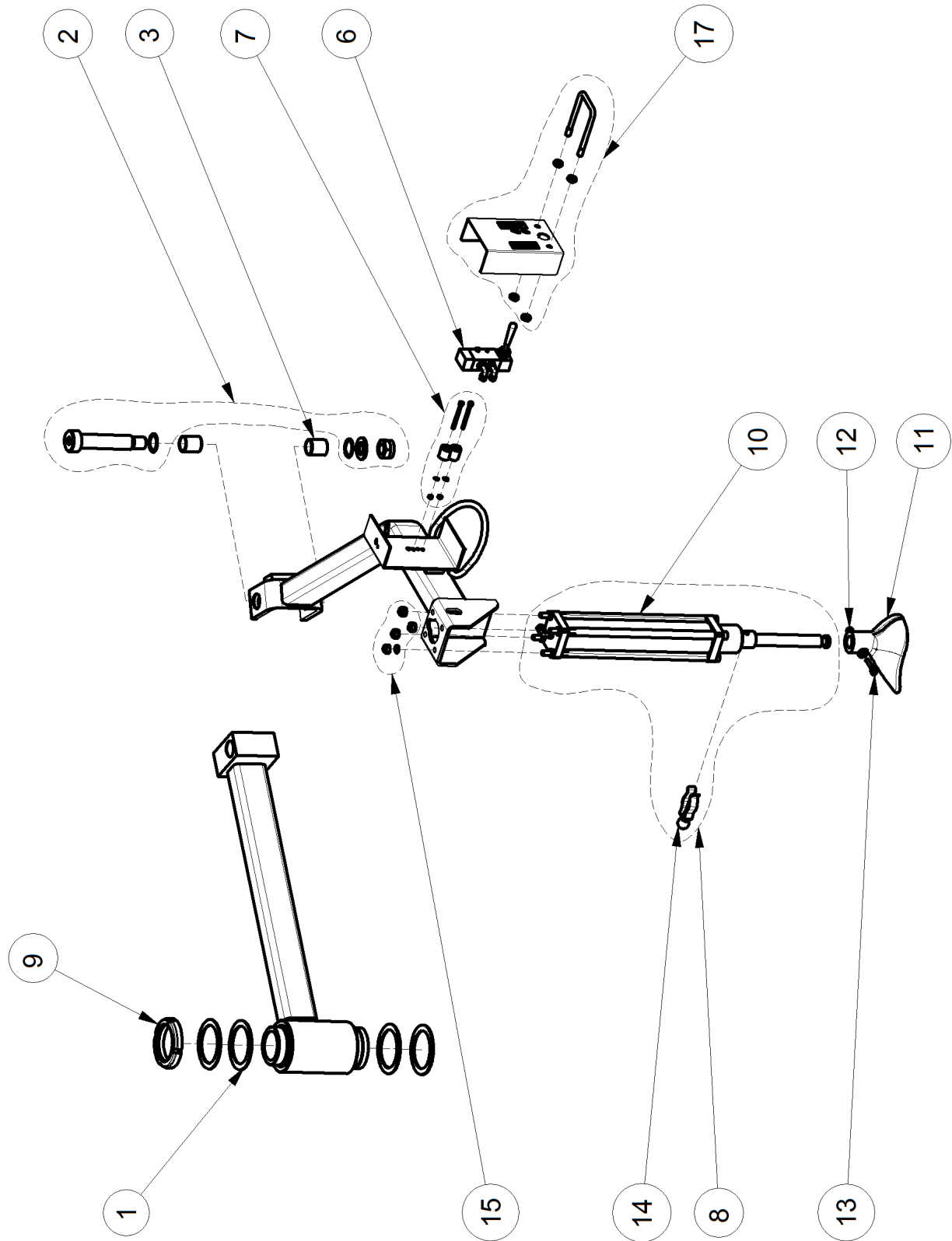
Pos	Code	Designation Designazione ОПИСАНИЕ	Désignation Designación	Bezeichnung Designação	N.	Note Nota HOTa	A	B	C
1	1-07963A	SINGLE ROD BEARING CUSCINETTO ПОДШИПНИК	COUSSINET COJINETE	ROLLENLAGER ROLAMENTO ÚNICO DA HASTE	2		X		
2	EAM0076G20A	WASHER 70x110x0.5 IRON STEEL RONDELLA ACCIAIO 70x110x0.5 ШАЙБА НЕРЖАВЕЮЩАЯ 70X110X0,5	RONDELLE ARANDELA	UNTERLEGSCHIEBE ARRUELA	2			X	
3	EAA0363G71A	WHEEL SUPPORT, WELDED SUPPORTO RUOTA SALDATO ПЛАТФОРМА	SUPPORT ROUE SOUDE SOPORTE RUEDA, SALDADA	RADHALTER, GESCHWEIST SUPORTE RODA SOLDADO	1			X	
4	1-03338A	FIXING RING NUT GHIERA DI SERRAGGIO ГАЙКА КОНТРЯЩАЯ	ECROU DE SERRAGE ABRAZADERA DE FIJACIÓN	SPANNMUTTER, M70X2, LR23 ARO DE APERTO	1		X		
5	EAA0344G39A	ASSY, ANTI-ROTATION GRUPPO ANTIROTAZIONE КОМПЛЕКТ ПРОТИВОВРАЩЕНИЯ	JEU ANTI-ROTATION JUEGO ANTI-ROTACION	SATZ DREHSCHUTZ CONJUNTO ANTIROTAÇÃO	1			X	
6	1-25041A	WASHER 5X20X1.5 RONDELLA COMUNE ШАЙБА 5X20X1,5	RONDELLE ARANDELA COMUN	SCHEIBE - 5X20X1.5 ARRUELA COMUM	1		X		
7	1-14809A	SCREW TCEI 5X10 8G VITE TCEI ВИНТ TCEI 5X10 8G	VIS CHc TORNILLO TCEI	ZYL.SCHR. INNENS. 5X10 8.8 PARAFUSO TCEI	1	M5 x 10 ISO 4762	X		
8	1-02272A	FLAT KEY 14x9x45 UNI6604A LINGUETTA ПЛОСКИЙ КЛЮЧ 14X9X45	LANGUETTE LENGUETA	PASSFEDER 14x9x45 UNI6604A LINGUETA	2	UNI6604A	X		
9	EAA0409G43A	GEARBOX FOR SEMI-AUTOM. TC RIDUTTORE PER SMONTAGOMME SEMIAUTOC РЕДУКТОР ДЛЯ ПОЛУАВТОМАТИЧЕСКОГО С	REDUCTEUR DEMONTE-PNEUS SEMI-AUTOM REDUCTOR PARA DESMONTADOR RUEDAS S	GETRIEBE F/HALBAUTOM. REIFENMONTIERM. REDUTOR PARA DESMONTADOR DE PNEUS S	1			X	
10	2-74666A	MOTOR 3PH 230/400V 50Hz 0.9kW HIGH SPEE MOTORE 3PH 0.9KW 230/400V50Hz ALTA VEL ЭЛЕКТРОДВИГАТЕЛЬ 3Ф 230/400В 50Гц 0.9кВ	MOTEUR 3PH 0,9KW 230/400V50Hz HAUTE VIT MOTOR 3PH 0.9KW 230/400V50Hz ALTA VEL.	MOTOR 3PH 0,9 KW 230/400 V 50 Hz HOCHGES MOTOR 3PH 0.9KW 230/400V50Hz ALTA VEL.	1	CE/JAPAN	X		
10	2-74766A	MOTOR FOR INVERTER 0.9KW 230/400V HS C MOTORE 3PH 0.9KW 230/400V50HZ A.VEL. CS ЭЛЕКТРОДВИГАТЕЛЬ ДЛЯ ИНВЕРТЕРА 0.9кВ	MOTEUR 3PH 0,9KW 230/400V50Hz A VIT. CSA MOTOR 3PH 0.9KW 230/400V50HZ A.VEL. CSA	MOTOR 3PH 0,9 KW 230/400 V 50 Hz HOCHGES MOTOR 3PH 0.9KW 230/400V50HZ A.VEL. CSA	1	CSA	X		
11	EAM0043G99A	PULLEY, DOUBLE PULEGGIA DOPPIA ШКИВ ДВОЙНОЙ	POULIE DOUBLE POLEA DOBLE	DOPPEL-KEILRIEMENSCHIEBE POLIA DUPLA	1			X	
12	1-48910A	SCREW VITE ВИНТ	VIS TORNILLO	SCHRAUBE PARAFUSO	1	M6X10 12K ISO 4026	X		
13	1-50410A	SCREW STEI 6X12 12K BR VITE STEI ВИНТ M6X12	VIS FHc TORNILLO STEI	SCHRAUBE STEI 6X12 PARAFUSO STEI	1	6x12	X		
14	1-17741	WASHER d.8 RONDELLA P.d.8 ШАЙБА D 8	RONDELLE P.d.8 ZINC.JAUNE ARANDELA P.D.8	SCHEIBE D.8 ARRUELA P.d.8	8	D8 DIN 125A	X		
15	1-1748	WASHER SHAKEPROOF D8 DIN 6798/AGALV. RONDELLA DE d.8 ZINCATA BIAN. ШАЙБА D8	RONDELLE DIAM 8 GALV. ARANDELA DE D.8 GALVANIZ.	SCHEIBE D.8 DIN6798/A VERZINK. ARRUELA DE d.8 ZINCADA BRANCA	4	D8 DIN 6798A	X		
16	1-32801A1	VITE TE 8X30 8.8 ZINC. BIANCA UNI5739-DI VITE TE ШПИЛЬКА 8X30	VIS H TORNILLO TE	SECHSKANTSCHRAUBE 8X30 8.8 WEISS VERZ PARAFUSO TE	4		X		

A = available - disponible - vorhanden - beschikbaar
= disponibile - disponible - disponivel - Доступно

B = on request - sur demande - auf Antrag - op aanvraag
= a richiesta - a petición - no pedido - По запросу

C = suggested - suggeré - vorgeschlagene - aanbevolen
= consigliato - sugerido - sugerido - Предлагается

Pos	Code	Designation Designazione ОПИСАНИЕ	Désignation Designación	Bezeichnung Designação	N.	Note Nota NOTA	A	B	C
17	1-11733	NUT M8 DADO M8 CL.8 ГАЙКА М8	ECROU M8 6S TUERCA M8 6S	SECHSKANTMUTTER M 8 -8-A2J PORCA M8 CL.8	4	M8 8K / DIN934 UNI5588-65	X		
18	1-34501A	SCREW TE 10X30 8G VITE TE ВИНТ М10Х30	VIS H TORNILLO TE	SECHSKANTSCHRAUBE 10X30 8.8 UNI 5739-65 PARAFUSO TE	2	10X30 8G UNI 5739-65	X		x
19	1-10141A1	WASHER P.d.10 RONDELLA P.d.10 ZINC.BIANCA ШАЙБА D 10	RONDELLE D 10 ARANDELA D 10	SCHEIBE D.10 ARRUELA P.d.10 ZINC.BRANCA	2		X		
20	1-15433	NUT M10 YELLOW ZINCKED DIN 934 DADO M10 CL.8 ZINC BIANCO ГАЙКА М10 ОЦИНКОВАННАЯ	ECROU M10 6S TUERCA M10 CL.8 GALV. BLANCO	SECHSKANTMUTTER M 10 -8-A2J PORCA M10 CL.8 ZINC BRANCO	10	M10 8K DIN 934	X		
21	1-29541A	PLAIN WASHER 10.2x16x1 DIN 988 RONDELLA P.D. 10.2x16x1 ШАЙБА 10.2X16X1	RONDELLE 10.2x16x1 ARANDELA 10.2x16x1	SCHEIBE 10.2x16x1 DIN 988 ARRUELA	6			X	
22	1-51701A	SCREW TE 10X170 8G VITE TE ВИНТ М10Х170	VIS H TORNILLO TE	SCHRAUBE PARAFUSO TE	6			X	
23	EAK0341G09A	REDUCTION UNIT PULLEY KIT KIT PULEGGIA RIDUTTORE ШКИВ РЕДУКТОРА	KIT POULIE REDUCTEUR KIT POLEA REDUCTOR	SET GETRIEBE-RIEMENSCHIEBE KIT POLIA REDUTOR	1	Dp 130mm	X		
26	8-06831A	TRAPEZOIDAL DIRVING BELT A38 1/2 CINGHIA TRAPEZOIDALE РЕМЕНЬ А38 1/2" ТРАПЕЦЕВИДНЫЙ	COURROIE TRAPEZOIDALE CORREA TRAPEZOIDAL A38 1/2	SCHMALKEILRIEMEN A38 1/2 CORREIA TRAPEZOIDAL A38 1/2	1		X		
27	1-55301A	SCREW TE 10X70 5S VITE TE ВИНТ М10Х70	VIS H TORNILLO TE	SCHRAUBE PARAFUSO TE	1		X		
28	EAC0094G09A	PLASTIC PROTECTION FOR RIM PROTEZIONE ARPOGGIO RUOTA ПЛАСТИКОВАЯ ЗАЩИТА ДИСКА	PROTECTION SUPPORT ROUE PROTECCIÓN SOPORTE RUEDA	SCHUTZRADHALTER PROTEÇÃO RODA	1		X		



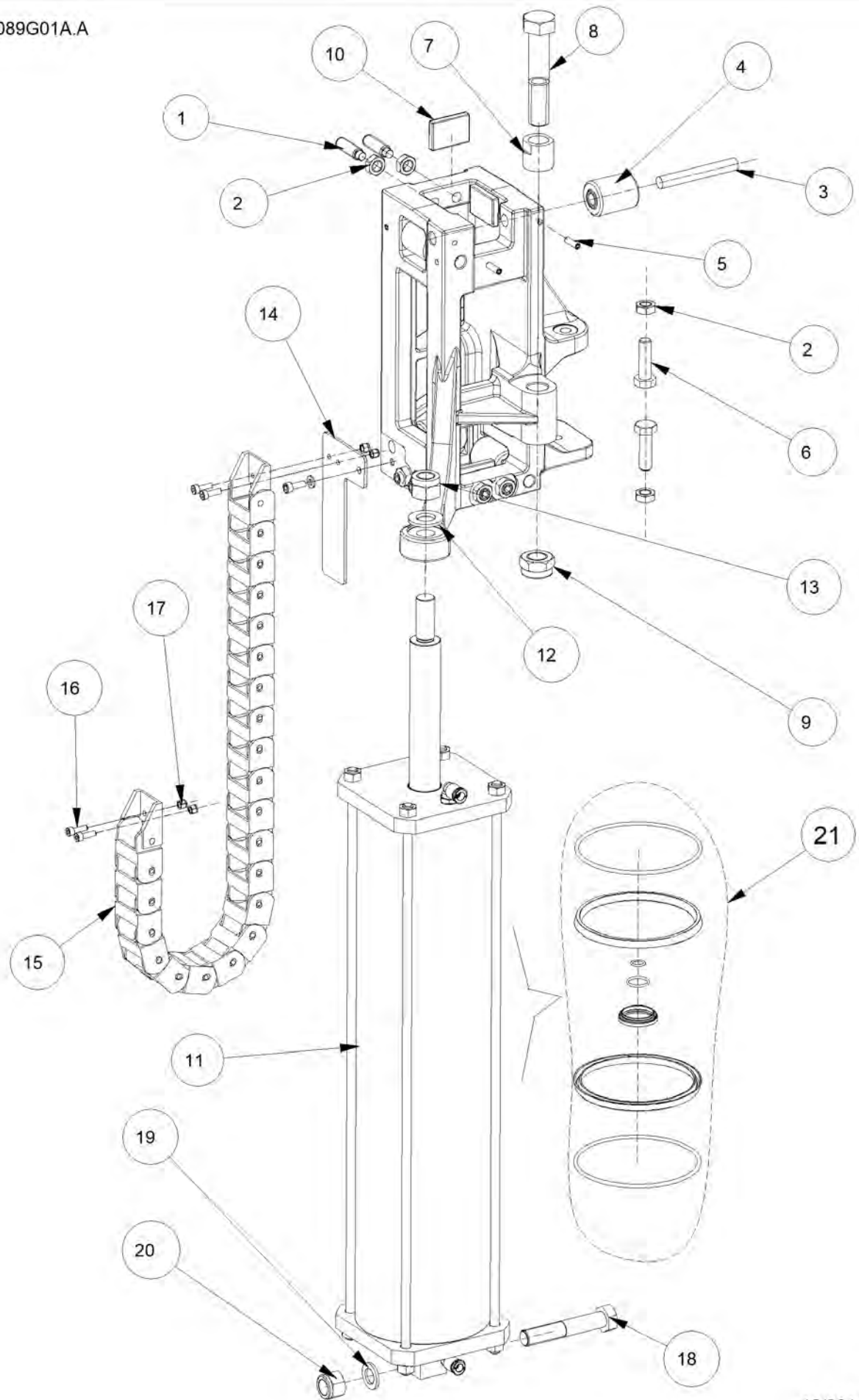
Pos	Code	Designation Designazione ОПИСАНИЕ	Désignation Designación	Bezeichnung Designação	N.	Note NOTa	Nota	A	B	C
1	1-30541A	WASHER RONDELLA ШАЙБА	RONDELLE ARANDELA	UNTERLEGSCHIEBE ARRUELA	4	85X65		X		
2	EAK0316G26A	KIT FIXING ARM MH KIT FISSAGGIO BRACCIO PALO BANDIERA КОМПЛЕКТ КРЕПЛЕНИЯ РЫЧАГА МН	KIT FIXATION BRAS POTEAU DRAPEAU KIT FIJACIÓN BRAZO POSTE BANDERA	BEFESTIGUNGSSATZ ARM SCHWENKSÄULE KIT FIXAÇÃO BRAÇO TORRE BANDEIRA	1				X	
3	1-09064A	SELF LUBR. BUSHING PAP2430 P10 ВОССОЛА АУТОЛУБ. РАР 2430 P10 ВТУЛКА САМОСМАЗЫВАЮЩАЯСЯ	DOUILLE AUTOLUBRIFIANTE PAP2430 P10 CASQUILLO AUTOLUBRICANTE PAP2430 P10	BUCHSE SELBSSCHMIEREND PAP2430 P10 ARRUELA AUTOLUB. PAP 2430 P10	2			X		
6	EAA0457G31A	NEW CONTROLS VALVE NUOVA VALVOLA COMANDI КЛАПАН	SOUPAPE CONTROLE VALVULA MANDO	NEUER STEUVENTIL VÁLVULA COMANDOS	1			X		X
7	EAK0329G47A	NEW FIXING KIT COMMAND MH NUOVO KIT FISSAGGIO COMANDO MH КОМПЛЕКТ КРЕПЛЕНИЯ БЛОКА УПРАВЛЕНИЯ	KIT FIXATION COMMANDE MH KIT FIJACIÓN COMANDO MH	NEUER BEFESTIGUNGSSATZ STEUERUNG MH KIT FIXAÇÃO COMANDO MH	1				X	
8	EAA0383G65A	CYLINDER WITH EXTENSION CILINDRO CON PROLUNGA ЦИЛИНДР С УДЛИНИТЕЛЕМ	VERIN AVEC RALLONGE CILINDRO CON ALARGADOR	ZYLINDER MIT VERLÄNGERUNG CILINDRO COM EXTENSÃO	1				X	
9	1-03438A	RING NUT SELF LOCK GHIERA AUTOBLOCCANTE ГАЙКА КРУГЛАЯ САМОКОНТРАЖАЮЩАЯСЯ	ECROU AUTOBLOQUANT ABRAZADERA DE AUTOBLOQUEO	SELBSTSPERRENDE MUTTER ARO DE AUTOBLOQUEIO	1	M6X2		X		
10	EAA0345G61A	CYLINDER CILINDRO CON PROLUNGA ЦИЛИНДР	VERIN AVEC RALLONGE CILINDRO CON ALARGADOR	ZYLINDER MIT VERLÄNGERUNG CILINDRO COM EXTENSÃO	1	D50		X		X
11	EAC0102G28A	BEAD PUSHER TOOL UTENSILE PREMITALONE ИНСТРУМЕНТ НАЖИМА БОРТА	OUTIL PRESSE-TALON HERRAMIENTA APRIETA-TALÓN	WULSTANDRÜCKER FERRAMENTA PRENSA-TALÃO	1			X		
12	1-11633A	NUT-HEX. M6 6S DADO M6 CL.8 BR-MEDIO ГАЙКА M6 6S	ECROU M6 6S TUERCA M6 CL.8 BR-MEDIO	MUTTER M6 PORCA M6 CL.8 BR-MEDIO	1	M6 6S UNI 5588		X		
13	1-16609A	SCREW TCEI VITE TCEI ВИНТ TCEI	VIS CHc TORNILLO TCEI	ZYLINDERSCHRAUBE MIT INNENSECHSKANT PARAFUSO TCEI	1	M6X30 8.8 BR UNI 5931-67		X		
14	EAA0350G67A	EXTENSION CLIP AGGANCIAMENTO ESTENSIONE ЗАЖИМ УДЛИНИТЕЛЯ	ACCROCHAGE EXTENSION ENGANCHE EXTENSIÓN	KOPPLUNGSERWEITERUNG GANCHO EXTENSÃO	1				X	
15	EAK0316G35A	KIT CYLINDER FIXING KIT FISSAGGIO CILINDRO КОМПЛЕКТ КРЕПЛЕНИЯ ЦИЛИНДРА	KIT FIXATION VERIN KIT FIJACIÓN CILINDRO	ZYLINDERBEFESTIGUNGSSATZ KIT FIXAÇÃO CILINDRO	1				X	
17	EAK0329G05A	KITS FOR CONTROL PANEL KIT VALVOLA COMANDI КОМПЛЕКТ КЛАПАН	KIT VALVE COMMANDES KIT VÁLVULA MANDOS	STEUERVENTILKIT KIT VÁLVULA MANDOS	1			X		

A = available - disponible - vorhanden - beschikbaar
= disponibile - disponible - disponivel - Доступно

B = on request - sur demande - auf Antrag - op aanvraag
= a richiesta - a petición - no pedido - По запросу

C = suggested - suggeré - vorgeschlagene - aanbevelen
= consigliato - sugerido - sugerido - Предлагается

EAZ0089G01A.A



12/2014

Pos	Code	Designation Designazione ОПИСАНИЕ	Désignation Designación	Bezeichnung Designação	N.	Note Nota HOTa	A	B	C
1	1-35810	SCREW VITE ВИНТ	VIS TORNILLO	SCHRAUBE PARAFUSO	8	M12X40 12K UNI 5925-67	X		
2	1-22733A	NUT - M12 6S DADO M12 CL.8 BR ГАЙКА M12 6S	ECROU M12 6S TUERCA M12 CL.8 BR	MUTTER M12 6S PORCA M12 CL.8 BR	10	M12 8S DIN 936 12X90	X		
3	1-24052A	PIN SPINA ПАЛЕЦ	GOUPILLE PASADOR	STIFT TOMADA	4	UNI EN 28734		X	
4	EAM0062G54A	ROLLER RULLO РОЛИК	ROULEAU RODILLO	ROLLE ROLO	4			X	
5	1-52910A	SCREW VITE ВИНТ	VIS TORNILLO	SCHRAUBE PARAFUSO	8	M6X20 12K	X		
6	1-36301A	MSCR, HEX HD - M12 x 40mm VITE TE ВИНТ M12X40	VIS H TORNILLO TE	SCHRAUBE PARAFUSO TE M12x40	2	ISO4017 DIN 933	X		
7	EAM0080G60A	ECCENTRIC SPACER DISTANZIALE ECCENTRICO ЭКЦЕНТРИКОВАЯ ПРОСТАВКА	ENTRETOISE EXCENTRIQUE DISTANCIADOR EXCÉNTRICO	EXZENTER-ABSTANDSSTÜCK DISTANCIADOR EXCÊNTRICO	1			X	
8	1-25001	SCREW VITE ВИНТ	VIS TORNILLO	SCHRAUBE PARAFUSO	1	M20X100 8,8 DIN 931	X		
9	1-10733	NUT - S.LOCK,LOW- M20 DADO M20 AUT.BAS.CL.6 ANE.PLA.BI ГАЙКА САМОКОНТРЯЩАЯСЯ КОРОТКАЯ M20	ECROU M20 AUTOBLOC.HAUT TUERCA M20 AUT.BAS.CL.6	MUTTER, SELBSTSICHERND - M20 PORCA M20 AUT.BAIX.CL.6 ANE.PLA.BI	1		X		
10	EAM0062G55A	SLIDING BLOCK PATTINO ПОЛЗУН	PATIN PATÍN	GLEITSCHUH PATIM	4			X	
11	EAA0371G76A	BEAD BREAKER CYLINDER CILINDRO STALLONATORE ЦИЛИНДР РАЗБОРТИРОВЩИКА	VERIN DETALONNEUR CILINDRO DESTALONADOR	ABDRÜCKZYLINDER CILINDRO DESMONT. PNEU	1	STROKE 500	X		
12	1-10541	WASHER D.18 RONDELLA PIANA D.18 ZINC ШАЙБА D 18	RONDELLE D.18 ARANDELA D.18	WASHER D.18 ARRUELA PLANA D.18 ZINC	1	D18X34X3 DIN 433	X		
13	1-20933A	NUT DADO ГАЙКА	ECROU TUERCA	MUTTER PORCA	1	M18X1.5 DIN 982	X		
14	EAS2131G65A	CARRIER SUPPORT SUPPORTO CATENA PORTACAVI ДЕРЖАТЕЛЬ КАРЕТКИ	SUPPORT CHAINE PORTECABLES SOPORTE CADENA PORTACABLES	TRÄGER KABELHALTERKETTE SUPORTE CORRENTE PORTACABOS	1			X	
15	8-06131A	CARRIER CATENA PORTACAVI КАРЕТКА	CHAINE PORTE-CABLES CADENA PORTACABLES	KABELHALTERKETTE CORRENTE PORTA-CABOS	1			X	
16	1-15009A	SCREW - HEX SOCKET HEAD CAP AJ2 VITE TCEI ВИНТ	VIS CHc TORNILLO TCEI	ZYL.SCHR. INNENS. 5X16 8.8 UNI 5931-67 PARAFUSO TCEI	4	M5X16 8K UNI 5931-67	X		
17	1-20833A	NUT M5, SELF-LOCKING, HIGH DADO M5 AUT.ALTO CL.6 ANE.PLA.BI ГАЙКА САМОКОНТРЯЩАЯСЯ M5	ECROU M5 AUTOBLOQUANT, HAUT TUERCA M5 AUT.ALTO CL.6	MUTTER M5, SELBSTSICHERND PORCA M5 AUT.ALTO CL.6 DIM 982 ANE.PLA.B	4	M5 6K DIN 982AN	X		

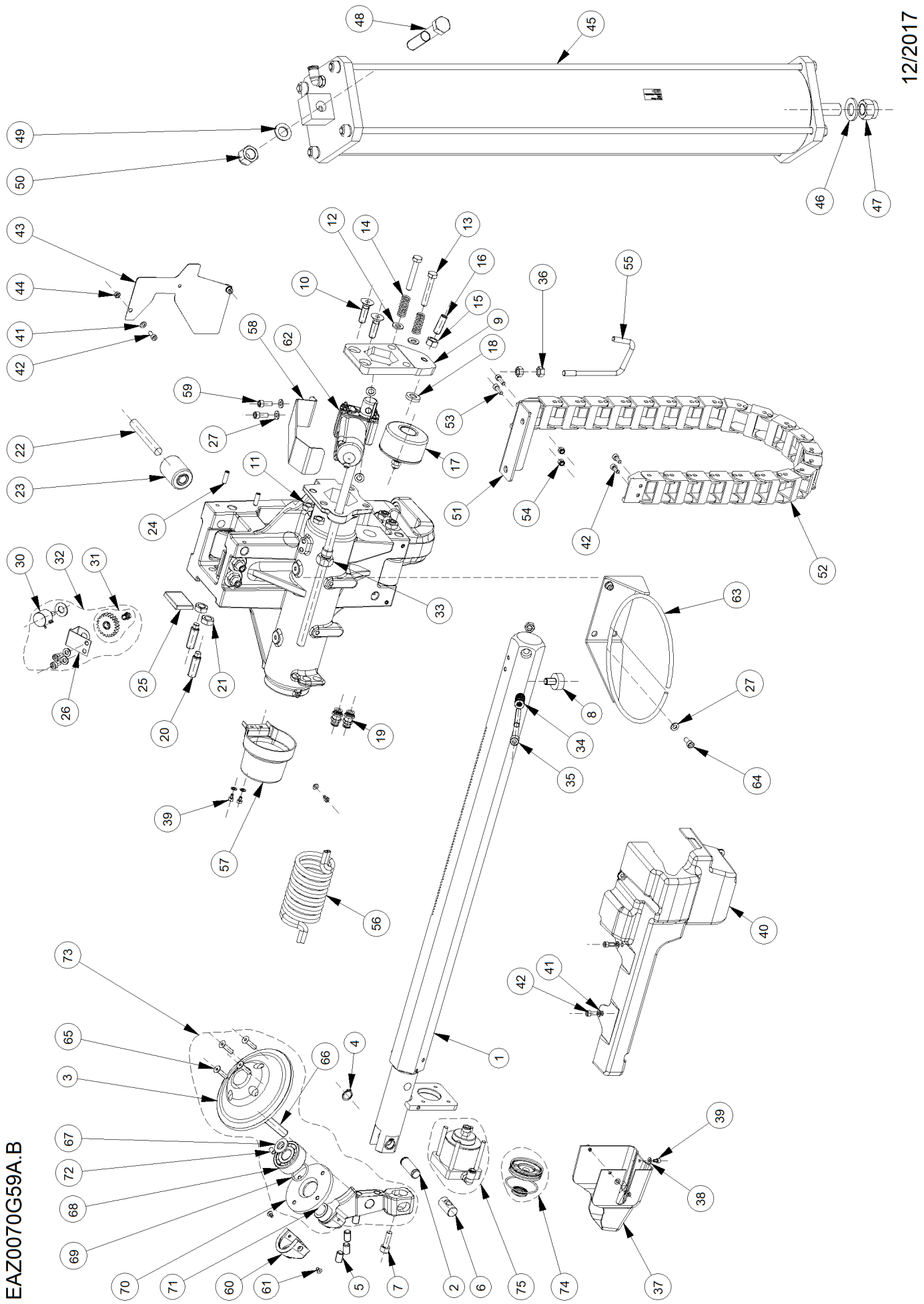
A = available - disponible - vorhanden - beschikbaar
= disponibile - disponible - disponivel - Доступно

B = on request - sur demande - auf Antrag - op aanvraag
= a richiesta - a petición - no pedido - По запросу

C = suggested - suggeré - vorgeschlagene - aanbevolen
= consigliato - sugerido - sugerido - Предлагается

Pos	Code	Designation Designazione ОПИСАНИЕ	Désignation Designación	Bezeichnung Designação	N.	Note Nota HOTa	A	B	C
18	1-23601	SCREW VITE ВИНТ	VIS TORNILLO	SCHRAUBE PARAFUSO	1	M16X90 8K ISO N4017	X		
19	1-25941A	PLANE WASHER D16x27x2.5 UNI1750 ZINC RONDELLA PIANA ШАЙБА 16X27X2,5 ОЦИНКОВАННАЯ	RONDELLE PLATE ARANDELA	FLACHSCHEIBE D16x27x2.5 UNI1750 VERZINK ARRUELA PLANA	1	D16X27X2,5 UNI 1750	X		
20	1-02637A	NUT - S.LOCK,HIGH- M16 5S DADO M16 AUT.ALTO.ANEL.PLAS.B ГАЙКА САМОКОНТРЯЩАЯСЯ	ECROU M16 5S BULON M16 5S AUTOBL. ALTO	MUTTER, SELBSTSICHERND - M16 5S PORCA AUTOBLOQUEADOR	1	DIN982 CL6	X		
21	EAK0315G77A	CYLINDER SEALS KIT KIT GUARNIZIONI CILINDRO КОМПЛЕКТ МАНЖЕТ ЦИЛИНДРА	KIT JOINTS VERIN KIT JUNTAS CILINDRO	DICHTUNGSSET ZYLINDER KIT GUARNICOES CIL.	1			X	

EAZ0070G59A.B



Pos	Code	Designation Designazione ОПИСАНИЕ	Désignation Designación	Bezeichnung Designação	N.	Note Nota HOTa	A	B	C
1	EAA0371G69A	HEX BAR ASTA ESAGONALE ШЕСТИГРАННАЯ ШТАНГА	TRINGLE HEXAGONALE VARILLA HEXAGONAL	SECHSKANTSTANGE HASTE HEXAGONAL	1		X		
2	EAM0056G68A	JOINT PIN PERNO DI SNODO ПАЛЕЦ	AXE ROTULE PERNO DE ARTICULACIÓN	GELENKSTIFT PINO DE ARTICULAÇÃO	1			X	
3	EAC0096G43A	BEAD BREAKER DISK DISCO STALLONATORE ДИСК ОТБОРТИРОВЩИКА	DISQUE DETALONNEUR DISCO DESTALONADOR	ABDRÜCKSCHEIBE DISCO DESMONT. PNEU	1		X		X
4	1-19577A	SEEGER SEEGER КОЛЬЦО СТОПОРНОЕ	CIRCLIP SEEGER	SEEGER SEEGER	2	D14 UNI 7435	X		
5	1-13010	SCREW VITE ВИНТ	VIS TORNILLO	SCHRAUBE PARAFUSO	4	M10X16 12K UNI 5923-67	X		
6	EAM0068G69A	CYLINDER JOINT SNODO CILINDRO ВТУЛКА ЦИЛИНДРА	ROTULE VERIN ARTICULACIÓN CILINDRO	GELENK ZYLINDER ARTICULAÇÃO CILINDRO	1			X	
7	1-17809A	SCREW 8X25 8.8 A2J UNI5931-67 VITE TCEI ВИНТ 8X25	VIS CHc TORNILLO TCEI	ZYLINDERSCHRB.M.ISKT. M8X25 8.8 A2J PARAFUSO TCEI	1	M8X25 8K UNI 5931-67		X	
8	EAC0094G00A	SCREW-ARM,RETAINING VITE ARRESTO BRACCIO ВИНТ РЫЧАГА	VIS ARRET BRAS TORNILLO DE PARO BRAZO	SCHRAUBE PARAFUSO PARADA BRAÇO	1			X	
9	EAS2109G31A	HORIZONTAL STRANGLE STRANGOLO ORIZZONTALE ФИКСИРУЮЩАЯ ПЛАСТИНА	ETRANGLEUR HORIZONTAL ESTRANGULADOR HORIZONTAL	HORIZONTAL DROSSEL ENFORCADOR HORIZONTAL	1			X	
10	1-26103A	SCREW TSEI 10X35 10.9 VITE TSEI ВИНТ TCEI M10X35	VIS FHc TORNILLO TSEI	SCHRAUBE TSEI 10X35 10.9 PARAFUSO TSEI	2	M10X35 10K UNI 5933	X		
11	1-19633B	NUT- M10 6S BLK UNI5589-65 DADO M10 CL.8 BR ГАЙКА M10	ECROU M10 6S TUERCA M10 CL.8 BR	MUTTER M10 PORCA M10 CL.8 BR	2	M10 8K UNI 5589-65	X		
12	1-17741	WASHER d.8 RONDELLA P.d.8 ШАЙБА D 8	RONDELLE P.d.8 ZINC.JAUNE ARANDELA P.D.8	SCHEIBE D.8 ARRUELA P.d.8	2	D8 DIN 125A	X		
13	1-39901A	SCREW M 8X50 ISO4017 - DIN933 VITE TE ВИНТ M8X50	VIS H TORNILLO TE	SCHRAUBE TE 8X50 8G PARAFUSO TE	2	M8X50 8K ISO 4017	X		
14	EAM0053G62A	SPRING - RECALL, ADJUSTMENT MOLLA RITORNO LEVA STRANGOLO ПРУЖИНА	RESSORT RETOUR LEV. ETRANG. MUELLE REGRESO PALANCA AJUSTE ALIM.	RÜCKHOLFEDER MOLA - RETORNO, AJUSTE	2			X	
15	1-15433	NUT M10 YELLOW ZINCKED DIN 934 DADO M10 CL.8 ZINC BIANCO ГАЙКА M10 ОЦИНКОВАННАЯ	ECROU M10 6S TUERCA M10 CL.8 GALV. BLANCO	SECHSKANTMUTTER M 10 -8-A2J PORCA M10 CL.8 ZINC BRANCO	1	M10 8K DIN 934	X		
16	1-13310	SCREW 10X30 12K VITE STEI ВИНТ 10X30	VIS FHc TORNILLO STEI	SCHRAUBE 10X30 12K PARAFUSO STEI	1	M10X30 12K DIN 4026	X		
17	EAA0344G48A	CYLINDER - ROD,HORIZONTAL-LOCK CILINDRO BLOCCAGGIO ORIZZONT. ЦИЛИНДР ГОРИЗОНТАЛЬНОЙ БЛОКИРОВКИ	VERIN- BLOCAGE HORIZONTAL CILINDRO BLOQUEAJE ORIZONTAL	ZYLINDER-WAAGER. KLEMMUNG CILINDRO TRAVAGEM HORIZONT.	1		X		

A = available - disponible - vorhanden - beschikbaar
= disponibile - disponible - disponivel - Доступно

B = on request - sur demande - auf Antrag - op aanvraag
= a richiesta - a petición - no pedido - По запросу

C = suggested - suggeré - vorgeschlagene - aanbevolen
= consigliato - sugerido - sugerido - Предлагается

Pos	Code	Designation Designazione ОПИСАНИЕ	Désignation Designación	Bezeichnung Designação	N.	Note Nota HOTa	A	B	C
18	EAM0053G63A	WASHER- REINFORCEMENT RONDELLA DI RINFORZO ZINC. BIANCA ШАЙБА	RONDELLE DE SOUTIEN ARANDELA DE REFUERZO GALV. BLANCA	SCHEIBE REFORÇO - ARRUELA	1			X	
19	1-15179A	STRAIGHT FITTING RAPID CONNECTOR 6x4 M12 RACCORDO RAPIDO DRITTO TUBO 6x4 M12 ШТУЦЕР ПРЯМОЙ 6X4 M12	RACCORD RAPIDE 6x4 M12 CONEXION RAPIDA 6x4 M12	SCHNELLANSCHLUSS 6x4 M12 JUNÇÃO RAPIDA RETA TUBO 6x4 M12	2	4x6 M12		X	
20	1-35810	SCREW VITE ВИНТ	VIS TORNILLO	SCHRAUBE PARAFUSO	8	M12X40 12K UNI 5925-67		X	
21	1-22733A	NUT - M12 6S DADO M12 CL.8 BR ГАЙКА M12 6S	ECROU M12 6S TUERCA M12 CL.8 BR	MUTTER M12 6S PORCA M12 CL.8 BR	8	M12 8S DIN 936		X	
22	1-24052A	PIN SPINA ПАЛЕЦ	GOUPILLE PASADOR	STIFT TOMADA	4	12X90 UNI EN 28734		X	
23	EAM0062G54A	ROLLER RULLO РОЛИК	ROULEAU RODILLO	ROLLE ROLO	4			X	
24	1-52910A	SCREW VITE ВИНТ	VIS TORNILLO	SCHRAUBE PARAFUSO	8	M6X20 12K		X	
25	EAM0062G55A	SLIDING BLOCK PATTINO ПОЛЗУН	PATIN PATÍN	GLEITSCHUH PATIM	4			X	
26	EAS2200G08A	NEW LOWER POTENTIOMETER SUPPORT NUOVO SUPPORTO POTENZIOMETRO INF. НОВЫЙ КРОНШТЕЙН НИЖНЕГО ПОТЕНЦИОМ	NOUVEAU SUPPORT POTENTIOMETRE INFER SOPORTE DE POTENCIÓMETRO INFERIOR	UNTERE POTENTIOMETER HALTERUNG SUPPORTO POTENZIOMETRO INFERIOR	1	NEW		X	
27	1-9841	WASHER,PLAIN d6 ZINC. RONDELLA P. d.6 ZINC. ШАЙБА	RONDELLE d.6 ARANDELA P.D.6 GALVANIZ.	SCHEIBE B 6,4 -A2J ARRUELA PLANA	6	D6 UNI6592-69 DIN 433		X	
30	EAA0377G08A	POTENTIOMETER WITH CABLE POTENZIOMETRO CON CAVO ПОТЕНЦИОМЕТР С КАБЕЛЕМ	POTENTIOMETRE AVEC CABLE POTENCIÓMETRO CON CABLE	POTENTIOMETER MIT KABEL POTENZIOMETRO COM CABO	1			X	
31	EAK0330G38A	BB POTENTIOMETER WHEEL KIT KIT PIGNONE STALLONATORE BB ПОТЕНЦИОМЕТР С ШЕСТЕРНЕЙ	KIT COURONNE KIT CORONA	RITZEL SATZ KIT COROA	1			X	
32	EAK0330G40A	LOWER BB POTENTIOMETER KIT KIT POTENZIOMETRO - STALLONATORE INFE BB НИЖНИЙ ПОТЕНЦИОМЕТР В СБОРЕ	KIT POTENTIOMETRE DETALONNEUR INF. KIT POTENCIÓMETRO DESTALONADOR INF.	SET POTENTIOMETER ABDRÜCKSATZ UNT. KIT POTENCIÓMETRO DESMONT. PNEU. INF.	1	LOWER INF.		X	
33	EAM0076G10A	LEAD SCREW NUT CHICCIOLA ГАЙКА	VIS-ECROU TORNILLO PATRÓN	MUTTERSCHLOSS CARACOL	1	TPN12X3 4P		X	
34	EAM0076G25A	SPRING MOLLA ПРУЖИНА	RESSORT MUELLE	FEDER MOLA	1	8X16X25		X	
35	1-59909A	SCREW TCEI 8X20 8G VITE TCEI 8X100 8.8BR UNI 5931 ВИНТ TCEI 8X20 8G	VIS TCEI 8X20 8G TORNILLO TCEI 8X20 8G	SCHRAUBE TCEI 8X20 8G PARAFUSO TCEI 8X20 8G	1	M8X100 8K ISO 4762		X	
36	1-11733	NUT M8 DADO M8 CL.8 ГАЙКА M8	ECROU M8 6S TUERCA M8 6S	SECHSKANTMUTTER M 8 -8-A2J PORCA M8 CL.8	3	M8 8K / DIN934 UNI5588-65		X	

A = available - disponible - vorhanden - beschikbaar
= disponibile - disponible - disponivel - Доступно

B = on request - sur demande - auf Antrag - op aanvraag
= a richiesta - a petición - no pedido - По запросу

C = suggested - suggeré - vorgeschlagene - aanbevolen
= consigliato - sugerido - sugerido - Предлагается

Pos	Code	Designation Designazione ОПИСАНИЕ	Désignation Designación	Bezeichnung Designação	N.	Note Nota HOTa	A	B	C
37	EAC0096G06A	CYLINDER PROTECTION PROTEZIONE CILINDRO КОЖУХ ЦИЛИНДРА	PROTECTEUR VERIN PROTECCIÓN CILINDRO	ZYLINDERSCHUTZ PROTEÇÃO CILINDRO	1		X		X
38	1-9641	WASHER RONDELLA ШАЙБА	RONDELLE ARANDELA	UNTERLEGSCHIEBE ARRUELA	6	D4X9X0,8 ISO 7089	X		
39	1-46809	Screw-Hex Socket Head Cap M4x6 8.8 -A2J VITE TCEI ВИНТ	VIS CHc TORNILLO TCEI	ZYLINDERSCHRB.M.ISKT.M 4X 6 8.8-A2J PARAFUSO TCEI	6	M4X6 8K DIN 912	X		
40	EAC0100G93A	STRANGLE PROTECTION PROTEZIONE STRANGOLO ЗАЩИТНЫЙ КОЖУХ	PROTECTEUR ETRANGLEUR PROTECCIÓN ESTRANGULADOR	DROSSELSCHUTZ PROTEÇÃO ENFORCADOR	1		X		X
41	1-9741	WASHER d.5 RONDELLA P. d.5 ZINC. ШАЙБА D 5	RONDELLE d.5 ARANDELA D.5 GALVANIZ.	SCHEIBE B 5,3 -A2J ARRUELA P. d.5 ZINC.	4	D5	X		
42	1-14909	SCREW VITE ВИНТ	VIS TORNILLO	SCHRAUBE PARAFUSO	6	NM5X12 8K DIN 912	X		
43	EAS2131G15A	STRANGLE COVER COPERTURA STRANGOLO КОЖУХ	HABILLAGE ETRANGLEUR COBERTURA ESTRANGULADOR	DROSSELABDECKUNG COBERTURA ENFORCADOR	1			X	
44	1-11533A	NUT DADO ГАЙКА	ECROU TUERCA	MUTTER PORCA	2	M5	X		
45	EAA0371G75A	BEAD BREAKER CYLINDER CILINDRO STALLONATORE ЦИЛИНДР РАЗБОРТИРОВЩИКА	VERIN DETALONNEUR CILINDRO DESTALONADOR	ABDRÜCKZYLINDER CILINDRO DESMONT. PNEU	1	D125 STROKE 740	X		
46	1-10541	WASHER D.18 RONDELLA PIANA D.18 ZINC ШАЙБА D 18	RONDELLE D.18 ARANDELA D.18	WASHER D.18 ARRUELA PLANA D.18 ZINC	1	D18X34X3 DIN 433	X		
47	1-20933A	NUT DADO ГАЙКА	ECROU TUERCA	MUTTER PORCA	1	M18X1.5 DIN 982	X		
48	1-23601	SCREW VITE ВИНТ	VIS TORNILLO	SCHRAUBE PARAFUSO	1	M16X90 8K ISO N4017	X		
49	1-25941A	PLANE WASHER D16x27x2.5 UNI1750 ZINC RONDELLA PIANA ШАЙБА 16X27X2,5 ОЦИНКОВАННАЯ	RONDELLE PLATE ARANDELA	FLACHSCHEIBE D16x27x2.5 UNI1750 VERZINK ARRUELA PLANA	1	D16X27X2,5 UNI 1750	X		
50	1-02637A	NUT - S.LOCK,HIGH- M16 5S DADO M16 AUT.ALTO.ANEL.PLAS.B ГАЙКА САМОКОНТРЯЩАЯСЯ	ECROU M16 5S BULON M16 5S AUTOBL. ALTO	MUTTER, SELBSTSICHERND - M16 5S PORCA AUTOBLOQUEADOR	1	DIN982 CL6	X		
51	EAS2131G64A	CARRIER SUPPORT SUPPORTO CATENA PORTACAVI ДЕРЖАТЕЛЬ КАРЕТКИ	SUPPORT CHAINE PORTE-CABLES SOPORTE CADENA PORTACABLES	TRÄGER KABELHALTERKETTE SUPORE CORRENTE PORTACABOS	1			X	
52	8-06131A	CARRIER CATENA PORTACAVI КАРЕТКА	CHAINE PORTE-CABLES CADENA PORTACABLES	KABELHALTERKETTE CORRENTE PORTA-CABOS	1			X	
53	1-15009A	SCREW - HEX SOCKET HEAD CAP AJ2 VITE TCEI ВИНТ	VIS CHc TORNILLO TCEI	ZYL.SCHR. INNENS. 5X16 8.8 UNI 5931-67 PARAFUSO TCEI	2	M5X16 8K UNI 5931-67	X		

A = available - disponible - vorhanden - beschikbaar
= disponibile - disponible - disponivel - Доступно

B = on request - sur demande - auf Antrag - op aanvraag
= a richiesta - a petición - no pedido - По запросу

C = suggested - suggeré - vorgeschlagene - aanbevolen
= consigliato - sugerido - sugerido - Предлагается

Pos	Code	Designation Designazione ОПИСАНИЕ	Désignation Designación	Bezeichnung Designação	N.	Note Nota HOTa	A	B	C
54	1-20833A	NUT M5, SELF-LOCKING, HIGH DADO M5 AUT.ALTO CL.6 ANE.PLA.BI ГАЙКА САМОКОНТРЯЩАЯСЯ М5	ECROU M5 AUTOBLOQUANT, HAUT TUERCA M5 AUT.ALTO CL.6	MUTTER M5, SELBSTSICHERND PORÇA M5 AUT.ALTO CL.6 DIM 982 ANE.PLA.B	2	M5 6K DIN 982AN	X		
55	EAM0074G29A	HOOK GANCIO КРЮК	CROCHET GANCHO	HAKEN GANCHO	1			X	
56	EAM0068G70A	MULTIHOSE SPIRAL SPIRALE MULTITUBO СПИРАЛЬ	SPIRALE MULTITUBE ESPIRAL MULTITUBO	SPIRALE MEHRFACHSCHLAUCH ESPIRAL MULTITUBO	1	4x6		X	
57	EAC0102G23A	COVER CARTER КОЖУХ	CARTER CÁRTER	SCHUTZABDECKUNG CARTER	1			X	
58	EAS2132G41A	SHEETMETAL ACTUATOR COVER LAMIERA PROTEZIONE ATTUATORE КОЖУХ	TOTE PROTECTION ACTIONNEUR CHAPA DE PROTECCION ACTUADOR	SCHUTZBLECH STELLGLIED CHAPA PROTEÇÃO ATUADOR	1			X	
59	1-16309	SCREW HEX SOCKET M 6X16 VITE TCEI ВИНТ М6Х16	VIS CHc TORNILLO TCEI	SCHRAUBE TCEI 6X16 PARAFUSO TCEI	2	M6X16 8K ISO 4762	X		
60	EAC0099G79A	DISK PROTECTION PROTEZIONE DISCO ЗАЩИТА ДИСКА	PROTECTION DISQUE PROTECCIÓN DISCO	SCHUTZ SCHEIBE PROTEÇÃO DISCO	1		X		
61	1-26203A	VITE TSEI 4X8 ZINC. UNI 5933-DIN 7991 VITE TSEI ШПИЛЬКА 4X8	VIS FHc TORNILLO TSEI	SENKSCHRAUBE 4x8 ZINC.UNI 5933-DIN 7991 PARAFUSO TSEI	2	M4X8 DIN 7991		X	
62	EAA0377G02A	ACTUATOR WITH CABLE ATTUATORE CON CAVO ДВИГАТЕЛЬ ПЕРЕМЕЩЕНИЯ С КАБЕЛЕМ	ACTIONNEUR AVEC CABLE ACTUADOR CON CABLE	STELLGLIED MIT KABEL ATUADOR COM CABO	1		X		
63	EAA0349G76A	RING- BOX, GREASE ANELLO PORTAGRASSO ZINCATO BIANCO КОЛЬЦО ЕМКОСТИ СО СМАЗКОЙ	COURONNE BOITE GRAISSE ANILLO PORTAGRASA GALVANIZADO BLANCC	RING F. MONTAGEPASTEBEHÄLTER ANEL PORTA-LUBRIFICANTE ZINC. BRANCO	1			X	
64	1-60809A	SCREW TCEI 6X14 8G VITE TCEI ВИНТ TCEI M6X14	VIS CHc TORNILLO TCEI	ZYL.SCHR. INNENS. 6X14 8.8 BR UNI5931-67 PARAFUSO TCEI	2	M6X14 8K ISO 4762	X		
65	1-26903A	SCREW VITE ВИНТ	VIS TORNILLO	SCHRAUBE PARAFUSO	4	M6x25 10,9 ISO 10642		X	
66	1-36501A	SCREW VITE ВИНТ	VIS TORNILLO	SCHRAUBE PARAFUSO	1	M12x50 8,8 ISO 4017		X	
67	1-10241A	WASHER -PISTON d.12 RONDELLA P. D.12X24 Z.BIANCA ШАЙБА D 12	RONDELLE DIAM 12 ARANDELA P.D.12 GALVANIZ.	KOLBENSCHIEBE D.12 ARRUELA P.	1	D12x24x2.5 DIN 433	X		
68	1-06963A	SINGLE ROD BEARING CUSCINETTO A RULLI ПОДШИПНИК	COUSSINET A ROULEAUX COJINETE DE RODILLOS	ROLLENLAGER ROLAMENTO DE ROLOS	1	17x47x19		X	
69	8-11414A	OR SEAL GUARNIZIONE OR МАНЖЕТА	JOINT TORIQUE JUNTA OR	OR-DICHTUNG VEDAÇÃO OR	1	25.07X2.62 OR310C	X		
70	EAM0085G12A	RING ANELLO КОЛЬЦО	BAGUE ANILLO	RING ANEL	1			X	

A = available - disponible - vorhanden - beschikbaar
= disponibile - disponible - disponivel - Доступно

B = on request - sur demande - auf Antrag - op aanvraag
= a richiesta - a petición - no pedido - По запросу

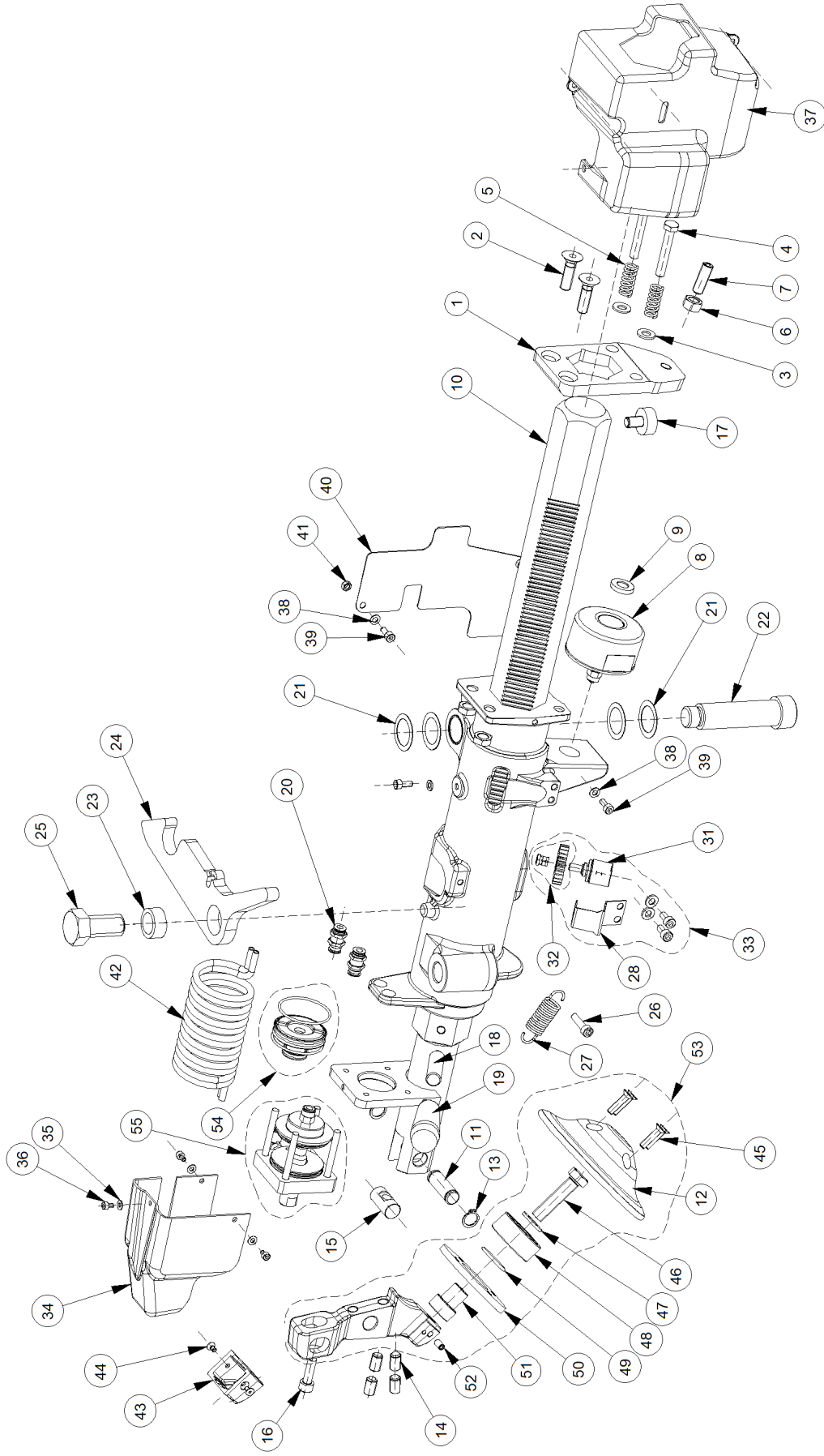
C = suggested - suggeré - vorgeschlagene - aanbevolen
= consigliato - sugerido - sugerido - Предлагается

Pos	Code	Designation Designazione ОПИСАНИЕ	Désignation Designación	Bezeichnung Designação	N.	Note Nota	Nota	A	B	C
71	EAM0062G17A	PIN PERNO ПАЛЕЦ	AXE PERNO	STIFT PINO	1			X		
72	1-48910A	SCREW VITE ВИНТ	VIS TORNILLO	SCHRAUBE PARAFUSO	1	M6X10 12K ISO 4026		X		
73	EAA0377G85A	BEAD BREAKER DISK DISCO STALLONATORE ДИСК ОТБОРТИРОВЩИКА	DISQUE DETALONNEUR DISCO DESTALONADOR	SCHEIBE REIFENHEBER DISCO DESMONT. PNEU	1			X		
74	EAK0306G99A	SEALS KIT KIT GUARNIZIONI КОМПЛЕКТ МАНЖЕТ	KIT GARNITURES KIT JUNTAS	DICHTUNGSSET KIT GUARNICOES	1			X		
75	EAK0315G00A	CYLINDER KIT KIT CILINDRO ЦИЛИНДР	KIT VERIN KIT CILINDRO	ZYLINDERKIT KIT CILINDRO	1			X		

A = available - disponible - vorhanden - beschikbaar
= disponibile - disponible - disponível - Доступно

B = on request - sur demande - auf Antrag - op aanvraag
= a richiesta - a petición - no pedido - По запросу

C = suggested - suggeré - vorgeschlagene - aanbevolen
= consigliato - sugerido - sugerido - Предлагается



Pos	Code	Designation Designazione ОПИСАНИЕ	Désignation Designación	Bezeichnung Designação	N.	Note Nota	Nota HOTa	A	B	C
1	EAS2109G31A	HORIZONTAL STRANGLE STRANGOLO ORIZZONTALE ФИКСИРУЮЩАЯ ПЛАСТИНА	ETRANGLEUR HORIZONTAL ESTRANGULADOR HORIZONTAL	HORIZONTAL DROSSEL ENFORCADOR HORIZONTAL	1				X	
2	1-26103A	SCREW TSEI 10X35 10.9 VITE TSEI ВИНТ TCEI M10X35	VIS Fhc TORNILLO TSEI	SCHRAUBE TSEI 10X35 10.9 PARAFUSO TSEI	2	M10X35 10K UNI 5933			X	
3	1-17741	WASHER d.8 RONDELLA P.d.8 ШАЙБА D 8	RONDELLE P.d.8 ZINC.JAUNE ARANDELA P.D.8	SCHEIBE D.8 ARRUELA P.d.8	2	D8 DIN 125A			X	
4	1-39901A	SCREW M 8X50 ISO4017 - DIN933 VITE TE ВИНТ M8X50	VIS H TORNILLO TE	SCHRAUBE TE 8X50 8G PARAFUSO TE	2	M8X50 8K ISO 4017			X	
5	EAM0053G62A	SPRING - RECALL, ADJUSTMENT MOLLA RITORNO LEVA STRANGOLO ПРУЖИНА	RESSORT RETOUR LEV. ETRANG. MUELLE REGRESO PALANCA AJUSTE ALIM.	RÜCKHOLFEDER MOLA - RETORNO, AJUSTE	2				X	
6	1-15433	NUT M10 YELLOW ZINCKED DIN 934 DADO M10 CL.8 ZINC BIANCO ГАЙКА M10 ОЦИНКОВАННАЯ	ECROU M10 6S TUERCA M10 CL.8 GALV. BLANCO	SECHSKANTMUTTER M 10 -8-A2J PORCA M10 CL.8 ZINC BRANCO	1	M10 8K DIN 934			X	
7	1-13310	SCREW 10X30 12K VITE STEI ВИНТ 10X30	VIS Fhc TORNILLO STEI	SCHRAUBE 10X30 12K PARAFUSO STEI	1	M10X30 12K DIN 4026			X	
8	EAA0344G48A	CYLINDER - ROD,HORIZONTAL-LOCK CILINDRO BLOCCAGGIO ORIZZONT. ЦИЛИНДР ГОРИЗОНТАЛЬНОЙ БЛОКИРОВКИ	VERIN- BLOCAGE HORIZONTAL CILINDRO BLOQUEAJE ORIZONTAL	ZYLINDER-WAAGER. KLEMMUNG CILINDRO TRAVAGEM HORIZONT.	1				X	
9	EAM0053G63A	WASHER- REINFORCEMENT RONDELLA DI RINFORZO ZINC. BIANCA ШАЙБА	RONDELLE DE SOUTIEN ARANDELA DE REFUERZO GALV. BLANCA	SCHEIBE REFORÇO - ARRUELA	1				X	
10	EAA0371G68A	HEX BAR ASTA ESAGONALE ШЕСТИГРАННАЯ ШТАНГА	TRINGLE HEXAGONALE VARILLA HEXAGONAL	SECHSKANTSTANGE HASTE HEXAGONAL	1				X	
11	EAM0056G68A	JOINT PIN PERNO DI SNODO ПАЛЕЦ	AXE ROTULE PERNO DE ARTICULACIÓN	GELENKSTIFT PINO DE ARTICULAÇÃO	1				X	
12	EAC0096G43A	BEAD BREAKER DISK DISCO STALLONATORE ДИСК ОТБОРТИРОВЩИКА	DISQUE DETALONNEUR DISCO DESTALONADOR	ABDRÜCKSCHEIBE DISCO DESMONT. PNEU	2				X	X
13	1-19577A	SEEGER SEEGER КОЛЬЦО СТОПОРНОЕ	CIRCLIP SEEGER	SEEGER SEEGER	2	D14 UNI 7435			X	
14	1-13010	SCREW VITE ВИНТ	VIS TORNILLO	SCHRAUBE PARAFUSO	4	M10X16 12K UNI 5923-67			X	
15	EAM0068G69A	CYLINDER JOINT SNODO CILINDRO ВТУЛКА ЦИЛИНДРА	ROTULE VERIN ARTICULACIÓN CILINDRO	GELENK ZYLINDER ARTICULAÇÃO CILINDRO	1				X	
16	1-17809A	SCREW 8X25 8.8 A2J UNI5931-67 VITE TCEI ВИНТ 8X25	VIS Chc TORNILLO TCEI	ZYLINDERSCHR.B.M.ISKT. M8X25 8.8 A2J PARAFUSO TCEI	1	M8X25 8K UNI 5931-67			X	
17	EAC0094G00A	SCREW-ARM,RETAINING VITE ARRESTO BRACCIO ВИНТ РЫЧАГА	VIS ARRET BRAS TORNILLO DE PARO BRAZO	SCHRAUBE PARAFUSO PARADA BRAÇO	1				X	

A = available - disponible - vorhanden - beschikbaar
= disponibile - disponible - disponivel - Доступно

B = on request - sur demande - auf Antrag - op aanvraag
= a richiesta - a petición - no pedido - По запросу

C = suggested - suggeré - vorgeschlagene - aanbevolen
= consigliato - sugerido - sugerido - Предлагается

Pos	Code	Designation Designazione ОПИСАНИЕ	Désignation Designación	Bezeichnung Designação	N.	Note Nota HOTa	A	B	C
18	EAM0061G32A	UNLOCKING DISK ROD ASTA SBLOCCAGGIO DISCO РАЗБЛОКИРАТОР ВАЛА ДИСКА	TRINGLE DEBLOCAGE DISQUE VARILLA DESBLOQUEO DISCO	STANGE ENTRIEGELUNG SCHEIBE HASTE DESBLOQUEIO DISCO	1			X	
19	EAC0078G04A	HANDLE-RUBBER POMELLO PER LEVA РУКОЯТКА	POIGNEE POUR LEVIER MANIJA PARA PALANCA	HANDGRIFF PEGADOR PARA ALAVANCA DESMONT.1157/0	1			X	
20	1-15179A	STRAIGHT FITTING RAPID CONNECTOR 6x4 M RACCORDO RAPIDO DRITTO TUBO 6x4 M12 ШТУЦЕР ПРЯМОЙ 6X4 M12	RACCORD RAPIDE 6x4 M12 CONEXION RAPIDA 6x4 M12	SCHNELLANSCHLUSS 6x4 M12 JUNÇÃO RAPIDA RETA TUBO 6x4 M12	2	4x6 M12		X	
21	1-26141A	WASHER RONDELLA ШАЙБА	RONDELLE ARANDELA	UNTERLEGSCHIEBE ARRUELA	4	24X35 DIN 988		X	
22	EAM0080G59A	PIN PERNO ПАЛЕЦ	BROCHE PERNO	STIFT PINO	1			X	
23	EAM0080G61A	SPACER Distanziale ПРОСТАВКА	ENTRETOISE DISTANCIADOR	ABSTANDSSTÜCK DISTANCIADOR	1			X	
24	EAM0080G58A	HOOK GANCIO КРЮК	CROCHET GANCHO	HAKEN GANCHO	1			X	
25	1-55201A	SCREW VITE ВИНТ	VIS TORNILLO	SCHRAUBE PARAFUSO	1	M20X40 DIN 933		X	
26	1-16509A1	SCREW TCEI 6X25 8G VITE TCEI ВИНТ TCEI M6X25	VIS Chc TORNILLO TCEI	SCHRAUBE TCEI 6X25 8G PARAFUSO TCEI	1	M6X25 ISO 4762		X	
27	EAM0085G40A	SPRING MOLLA ПРУЖИНА	RESSORT MUELLE	FEDER MOLA	1			X	
28	EAS2200G07A	NEW UPPER POTENTIOMETER SUPPORT SUPPORTO POTENZIOMETRO SUP НОВЫЙ КРОНШТЕЙН ВЕРХНЕГО ПОТЕНЦИОИ	SUPPORT POTENTIOMETRE SUPERIEURE SOPORTE DE POTENCIÓMETRO SUPERIOR	OBERE POTENTIOMETER UNTERSTÜTZUNG SOPORTE POTENCIOMETRO SUPERIOR	1	NEW		X	
31	EAA0377G07A	POTENTIOMETER WITH CABLE POTENZIOMETRO CON CAVO ПОТЕНЦИОМЕТР С КАБЕЛЕМ	POTENTIOMETRE AVEC CABLE POTENCIÓMETRO CON CABLE	POTENTIOMETER MIT KABEL POTENCIOMETRO COM CABO	1			X	
32	EAK0330G38A	BB POTENTIOMETER WHEEL KIT KIT PIGNONE STALLONATORE BB ПОТЕНЦИОМЕТР С ШЕСТЕРНЕЙ	KIT COURONNE KIT CORONA	RITZEL SATZ KIT COROA	1			X	
33	EAK0330G39A	UPPER BB POTENTIOMETER KIT KIT POTENZIOMETRO STALLONATORE SUPE ВЕРХНИЙ ПОТЕНЦИОМЕТР В СБОРЕ	KIT POTENTIOMETRE DETALONNEUR SUP. KIT POTENCIÓMETRO DESTALONADOR SUP.	OBERE SET POTENTIOMETER ABDRÜCKSATZ KIT POTENCIÓMETRO DESMONT. PNEU. SUP.	1	UPPER SUP.		X	
34	EAC0096G06A	CYLINDER PROTECTION PROTEZIONE CILINDRO КОЖУХ ЦИЛИНДРА	PROTECTEUR VERIN PROTECCIÓN CILINDRO	ZYLINDERSCHUTZ PROTEÇÃO CILINDRO	1			X	X
35	1-9641	WASHER RONDELLA ШАЙБА	RONDELLE ARANDELA	UNTERLEGSCHIEBE ARRUELA	6	D4X9X0,8 ISO 7089		X	
36	1-46809	Screw-Hex Socket Head Cap M4x6 8.8 -A2J VITE TCEI ВИНТ	VIS Chc TORNILLO TCEI	ZYLINDERSCHRB.M.ISKT.M 4X 6 8.8-A2J PARAFUSO TCEI	6	M4X6 8K DIN 912		X	

A = available - disponible - vorhanden - beschikbaar
= disponibile - disponible - disponivel - Доступно

B = on request - sur demande - auf Antrag - op aanvraag
= a richiesta - a petición - no pedido - По запросу

C = suggested - suggeré - vorgeschlagene - aanbevolen
= consigliato - sugerido - sugerido - Предлагается

Pos	Code	Designation Designazione ОПИСАНИЕ	Désignation Designación	Bezeichnung Designação	N.	Note Nota HOTa	A	B	C
37	EAC0100G92A	STRANGLE PROTECTION PROTEZIONE STRANGOLO ЗАЩИТНЫЙ КОЖУХ	PROTECTEUR ETRANGLEUR PROTECCIÓN ESTRANGULADOR	DROSSELSCHUTZ PROTEÇÃO ENFORCADOR	1		X		
38	1-9741	WASHER d.5 RONDELLA P. d.5 ZINC. ШАЙБА D 5	RONDELLE d.5 ARANDELA D.5 GALVANIZ.	SCHEIBE B 5,3 -A2J ARRUELA P. d.5 ZINC.	4	D5	X		
39	1-14909	SCREW VITE ВИНТ	VIS TORNILLO	SCHRAUBE PARAFUSO	6	NM5X12 8K DIN 912	X		
40	EAS2131G14A	UPPER STRANGLE COVER COPERTURA STRANGOLO SUP. КОЖУХ	HABILLAGE ETRANGLEUR COBERTURA LIGADOR	DROSSELABDECKUNG COBERTURA ENFORCADOR	1			X	
41	1-11533A	NUT DADO ГАЙКА	ECROU TUERCA	MUTTER PORCA	2	M5	X		
42	EAM0068G70A	MULTIHOSE SPIRAL SPIRALE MULTITUBO СПИРАЛЬ	SPIRALE MULTITUBE ESPIRAL MULTITUBO	SPIRALE MEHRFACHSCHLAUCH ESPIRAL MULTITUBO	1	4x6		X	
43	EAC0099G79A	DISK PROTECTION PROTEZIONE DISCO ЗАЩИТА ДИСКА	PROTECTION DISQUE PROTECCIÓN DISCO	SCHUTZ SCHEIBE PROTEÇÃO DISCO	1		X		
44	1-26203A	VITE TSEI 4X8 ZINC. UNI 5933-DIN 7991 VITE TSEI ШПИЛЬКА 4X8	VIS FHC TORNILLO TSEI	SENKSCHRAUBE 4x8 ZINC.UNI 5933-DIN 7991 PARAFUSO TSEI	2	M4X8 DIN 7991		X	
45	1-26903A	SCREW VITE ВИНТ	VIS TORNILLO	SCHRAUBE PARAFUSO	8	M6x25 10,9 ISO 10642		X	
46	1-36501A	SCREW VITE ВИНТ	VIS TORNILLO	SCHRAUBE PARAFUSO	2	M12x50 8,8 ISO 4017		X	
47	1-10241A	WASHER -PISTON d.12 RONDELLA P. D.12X24 Z.BIANCA ШАЙБА D 12	RONDELLE DIAM 12 ARANDELA P.D.12 GALVANIZ.	KOLBENSCHIEBE D.12 ARRUELA P.	1	D12x24x2.5 DIN 433	X		
48	1-06963A	SINGLE ROD BEARING CUSCINETTO A RULLI ПОДШИПНИК	COUSSINET A ROULEAUX COJINETE DE RODILLOS	ROLLENLAGER ROLAMENTO DE ROLOS	2	17x47x19		X	
49	8-11414A	OR SEAL GUARNIZIONE OR МАНЖЕТА	JOINT TORIQUE JUNTA OR	OR-DICHTUNG VEDAÇÃO OR	2	25.07X2.62 OR310C	X		
50	EAM0085G12A	RING ANELLO КОЛЬЦО	BAGUE ANILLO	RING ANEL	2			X	
51	EAM0062G17A	PIN PERNO ПАЛЕЦ	AXE PERNO	STIFT PINO	2		X		
52	1-48910A	SCREW VITE ВИНТ	VIS TORNILLO	SCHRAUBE PARAFUSO	1	M6X10 12K ISO 4026	X		
53	EAA0377G85A	BEAD BREAKER DISK DISCO STALLONATORE ДИСК ОТБОРТИРОВЩИКА	DISQUE DETALONNEUR DISCO DESTALONADOR	SCHEIBE REIFENHEBER DISCO DESMONT. PNEU	1		X		

A = available - disponible - vorhanden - beschikbaar
= disponibile - disponible - disponivel - Доступно

B = on request - sur demande - auf Antrag - op aanvraag
= a richiesta - a petición - no pedido - По запросу

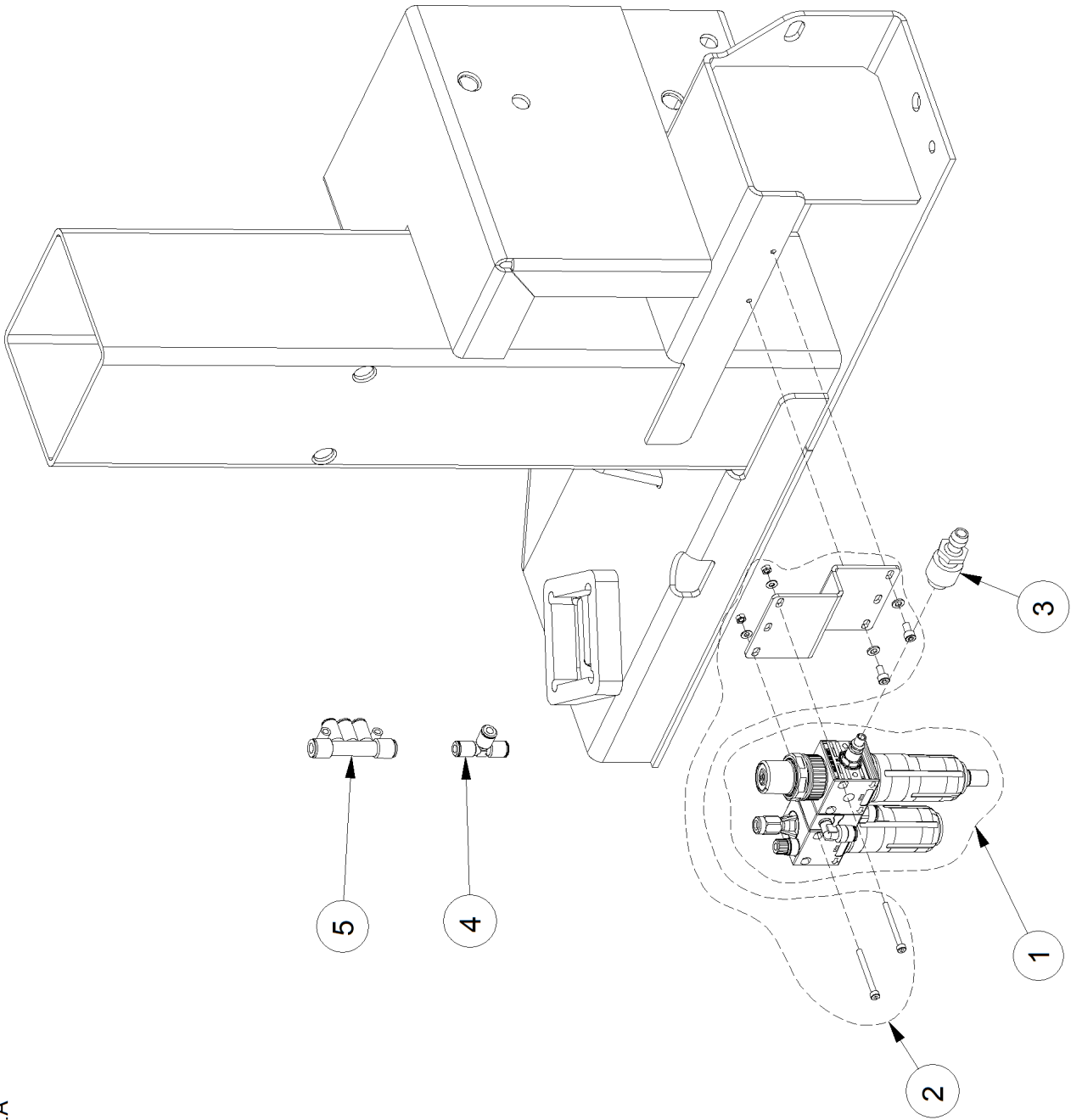
C = suggested - suggeré - vorgeschlagene - aanbevolen
= consigliato - sugerido - sugerido - Предлагается

Pos	Code	Designation Designazione ОПИСАНИЕ	Désignation Designación	Bezeichnung Designação	N.	Note NOTa	Nota	A	B	C
54	EAK0306G99A	SEALS KIT KIT GUARNIZIONI КОМПЛЕКТ МАНЖЕТ	KIT GARNITURES KIT JUNTAS	DICHTUNGSSET KIT GUARNICOES	1			X		
55	EAK0315G00A	CYLINDER KIT KIT CILINDRO ЦИЛИНДР	KIT VERIN KIT CILINDRO	ZYLINDERKIT KIT CILINDRO	1			X		

A = available - disponible - vorhanden - beschikbaar
= disponibile - disponible - disponível - Доступно

B = on request - sur demande - auf Antrag - op aanvraag
= a richiesta - a petición - no pedido - По запросу

C = suggested - suggeré - vorgeschlagene - aanbevolen
= consigliato - sugerido - sugerido - Предлагается

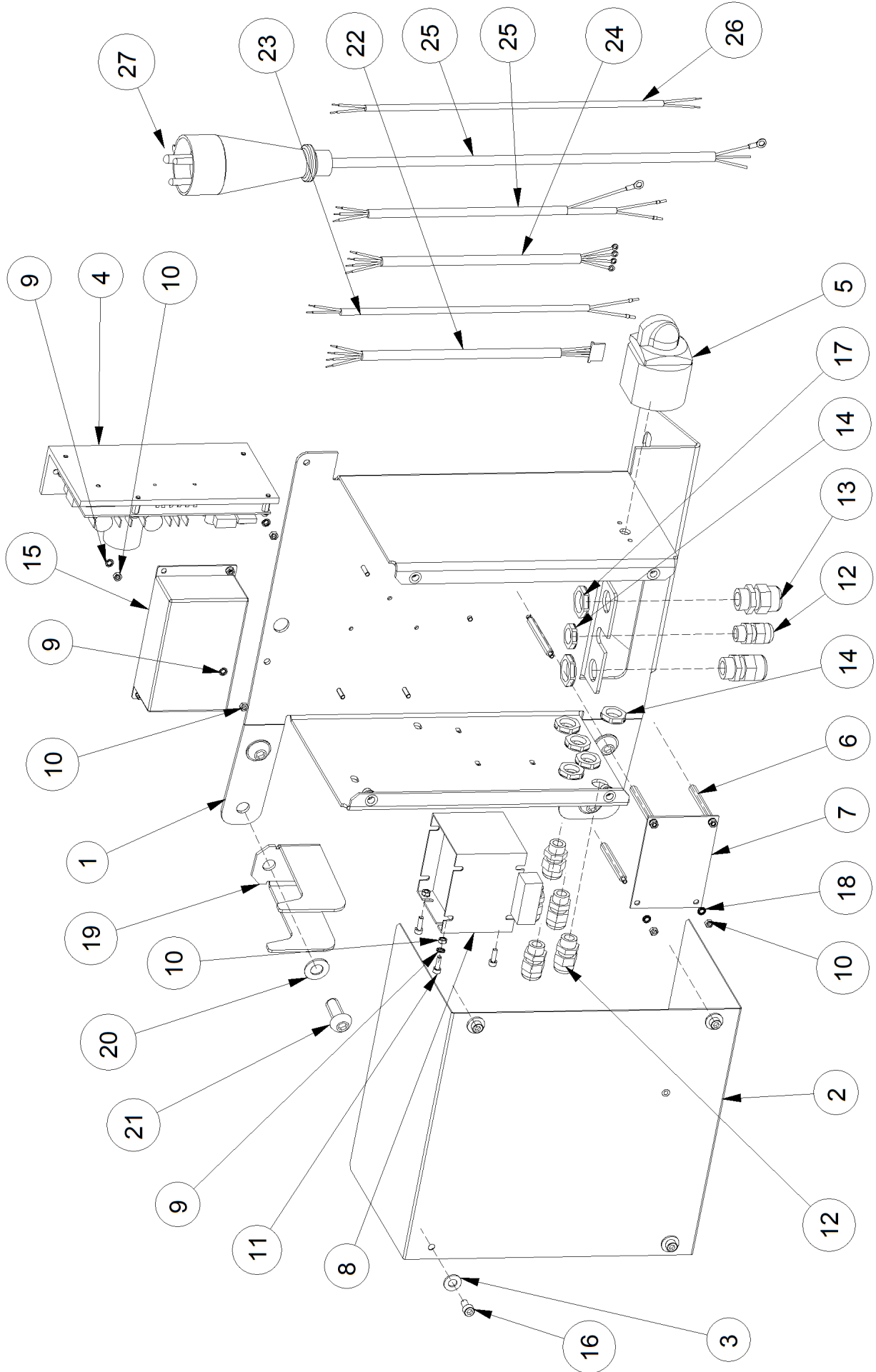


Pos	Code	Designation Designazione ОПИСАНИЕ	Désignation Designación	Bezeichnung Designação	N.	Note Nota HOTa	A	B	C
1	EAA0439G83A	AIR FILTER GROUP GRUPPO FILTRO ГРУППА ФИЛЬТР	GROUPE FILTRE GRUPO FILTRO	FILTER-EINHEIT GRUPO FILTRO	1		X		X
2	EAK0306G05A	KIT FOR FILTER KIT FISSAGGIO FILTRO КРОНШТЕЙН КРЕПЛЕНИЯ БЛОКА ПОДГОТОВ	KIT FIXATION FILTRE KIT FIJACIÓN FILTRO	BEFESTIGUNGSSET FILTER KIT FIXAÇÃO FILTRO	1			X	
3	1-16979A	FITTING, QUICK FEM.D10 RACCORDO PRESA RAPIDA FEM.D10 ШТУЦЕР D10	RACCORD RAPIDE FEM.D10 CONEXIÓN RAPIDO FEM.D10	SCHNELLVERSCHRAUBUNG JUNÇÃO TOMADA RAPIDA FEM.D10	1	(plastic)	X		
4	1-17079A	FITTING RACCORDO ШТУЦЕР	RACCORD CONEXIÓN	ANSCHLUSS JUNÇÃO	1	6X4	X		
5	1-12379A	DISTRIBUTOR, MULTI-TEE 08-06 DISTRIBUTORE MULTI-TEE 08-06 РАСПРЕДЕЛИТЕЛЬ MULTI-TEE 08-06	DISTRIBUTEUR MULTI TE 08-06 DISTRIBUIDOR MULTI T 08-06	VERTEILER MULTI-TEE 08-06 DISTRIBUIDOR MULTI-TEE 08-06	1	(option)	X		

A = available - disponible - vorhanden - beschikbaar
= disponibile - disponible - disponível - Доступно

B = on request - sur demande - auf Antrag - op aanvraag
= a richiesta - a petición - no pedido - По запросу

C = suggested - suggeré - vorgeschlagene - aanbevolen
= consigliato - sugerido - sugerido - Предлагается



Pos	Code	Designation Designazione ОПИСАНИЕ	Désignation Designación	Bezeichnung Designação	N.	Note Nota HOTa	A	B	C
1	EAS2132G03A	ELECTRIC BOX SUPPORT BASE CENTRALINA ELETTRICA ДЕРЖАТЕЛЬ БЛОКА ЭЛЕКТРИКИ	BASE ARMOIRE ELECTRIQUE BASE CENTRALITA ELÉCTRICA	BASIS ELEKTRISCH. STEUERGERÄT BASE UNID.CENTRAL ELÉCTRICA	1			X	
2	EAS2132G04A	ELECTRIC BOX COVER COPERCHIO CASSETTA ELETTRICA КОЖУХ БЛОКА ЭЛЕКТРИКИ	COUVERCLE BOITE ELECTRIQUE TAPA CAJA ELÉCTRICA	DECKEL ANSCHLUSSKASTEN TAMPA CAIXA ELÉCTRICA	1			X	
3	1-10041	WASHER D.8 RONDELLA P.D.8 Z.BIANCA ШАЙБА D 8	RONDELLE DIAM 8 ARANDELA PLANA D.8 GALVANIZ.	SCHEIBE B 8,4 -A2J ARRUELA P.D.8 Z.BRANCA	4	D8-UNI6592-69 DIN 125		X	
4	EAA0378G69A	INVERTER INVERTER ИНВЕРТЕР	CONVERTISSEUR INVERSOR	INVERTER INVERTER	1			X	
5	2-14861A	BIPOLAR POWER SWITCH INTERRUPTORE BIPOLARE 25A БИПОЛЯРНЫЙ ВЫКЛЮЧАТЕЛЬ ПИТАНИЯ	INTERRUPTEUR BIPOLAIRE 25A INTERRUPTOR BIPOLAR 25A	ZWEIPOLIGER SCHALTER 25A INTERRUPTOR BIPOLAR 25 ^a	1			X	
6	1-16561A	SPACER Distanziale ПРОСТАВКА	ENTRETOISE DISTANCIADOR	ABSTANDSSTÜCK DISTANCIADOR	4	M6X40		X	
7	EAA0457G66A	ELECTRONIC BOARD SCHEDE ELETTRONICA ЭЛЕКТРОННАЯ ПЛАТА	CARTE ELECTRONIQUE TARJETA ELECTRÓNICA	PLATINE PLACA ELECTRÓNICA	1			X	X
8	7-02702A	TRANSFORMER TRASFORMATORE ТРАНСФОРМАТОР	TRANSFORMATEUR TRANSFORMADOR	TRANSFORMATOR TRANSFORMADOR	1			X	
9	1-1348	WASHER - d.4 RONDELLA DE ШАЙБА D 4	RONDELLE d.4 ARANDELA D.4	SCHEIBE D.4 ARRUELA DE d.4	9	D4 DIN 6798A		X	
10	1-4134A	NUT DADO ГАЙКА	ECROU TUERCA	MUTTER PORCA	13	M4 8K DIN 439B		X	
11	1-52009A	SCREW VITE Винт	VIS TORNILLO	SCHRAUBE PARAFUSO	3	M4X12 ISO 4762			X
12	2-14857A	PRESS CABLE PRESSACAVO ЗАЖИМ КАБЕЛЯ	SERRE-CABLE PRENSACABLE	KABELVERSCHRAUBUNG PRENSA- CABO	6	PG9 SKINTOP			X
13	2-15057A	PRESS CABLE PRESSACAVO ЗАЖИМ КАБЕЛЯ	SERRE-CABLE PRENSACABLE	KABELVERSCHRAUBUNG PRENSA- CABO	2	PG13.5 SKINTOP		X	
14	1-03383A	NUT DADO ГАЙКА	ECROU TUERCA	MUTTER PORCA	6	PG9 SKINTOP			X
15	2-70266A	SUPPRESSOR FINMOTOR FILTRO ANTIDISTURBO FINMOTOR ГЕНЕРАТОР FINMOTOR	FILTRE ANTIPERTURBATION FINMOTOR FILTRO ANTIPARASITARIO FINMOTOR	STÖRSCHUTZFILTER FINMOTOR FILTRO ANTIDISTÚRBIO FINMOTOR	1	FINS.9380.015.F		X	
16	1-16209A1	SCREW VITE ВИНТ	VIS TORNILLO	SCHRAUBE PARAFUSO	4	M6X12 8K ISO 4762		X	
17	1-04083A	NUT DADO ГАЙКА	ECROU TUERCA	MUTTER PORCA	2	PG13.5 SKINTOP			X

A = available - disponible - vorhanden - beschikbaar
= disponibile - disponible - disponivel - Доступно

B = on request - sur demande - auf Antrag - op aanvraag
= a richiesta - a petición - no pedido - По запросу

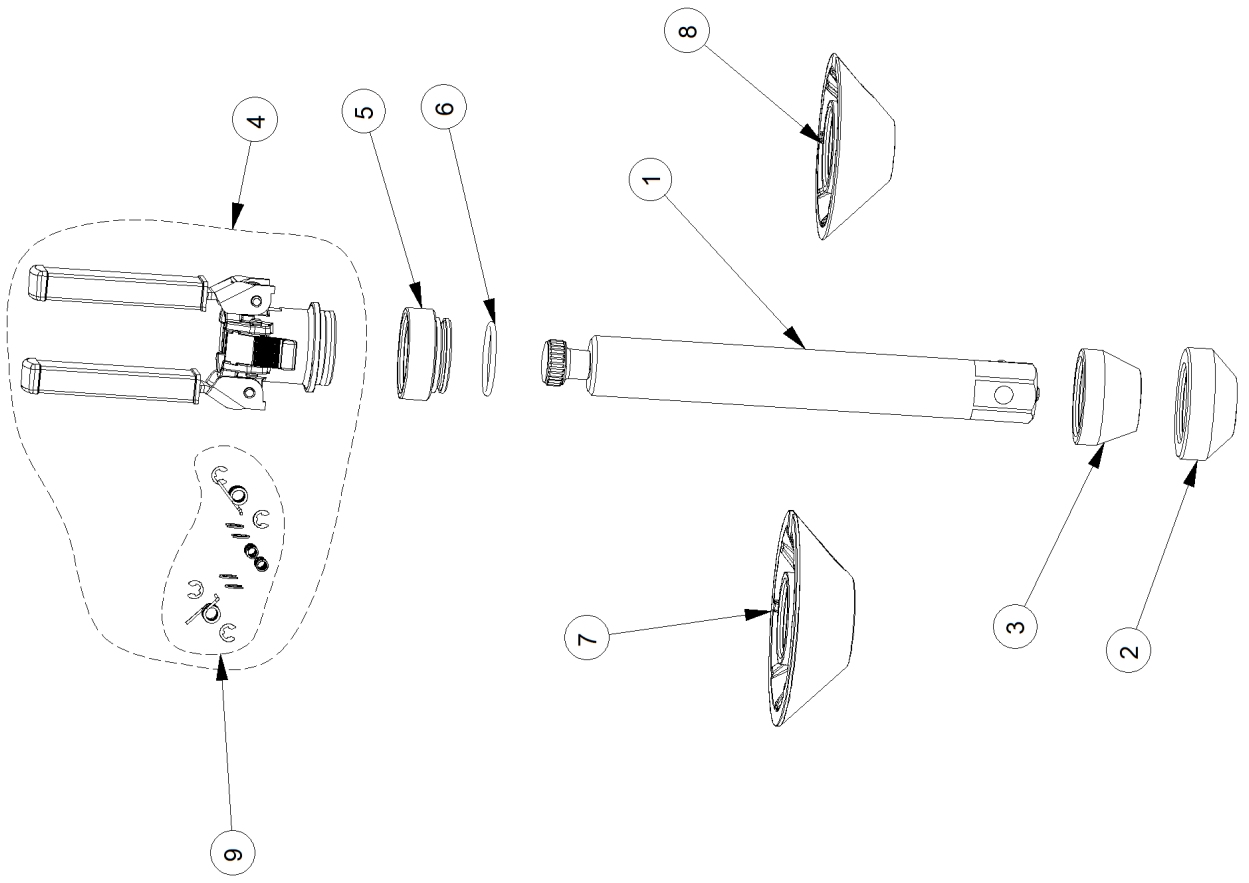
C = suggested - suggeré - vorgeschlagene - aanbevolen
= consigliato - sugerido - sugerido - Предлагается

Pos	Code	Designation Designazione ОПИСАНИЕ	Désignation Designación	Bezeichnung Designação	N.	Note Nota NOTa	A	B	C
18	1-5547	WASHER RONDELLA ШАЙБА	RONDELLE ARANDELA	UNTERLEGSCHIEBE ARRUELA	4	Ø 4,2		X	
19	EAS2107G15A	GT SUPPORT SUPPORTO GT ДЕРЖАТЕЛЬ GT	SUPPORT GT SOPORTE GT	GT-TRÄGER SUPORTE GT	1			X	
20	1-28841	WASHER RONDELLA ШАЙБА	RONDELLE ARANDELA	UNTERLEGSCHIEBE ARRUELA	4	D12X24		X	
21	1-58409A	SCREW VITE ВИНТ	VIS TORNILLO	SCHRAUBE PARAFUSO	4	M12X30 8K ISO 7380		X	
22	EAW0277G63A	HARNESS CABLAGGIO ПУЧОК ПРОВОДОВ	CABLAGE CABLEADO	VERKABELUNG CABAGEM	1			X	
23	EAW0277G58A	SWITCH-SUPPRESSOR CABLE CAVO INTERRUPTORE-FILTRO КАБЕЛЬ	CABLE INTERRUPTEUR-FILTRE CABLE INTERRUPTOR-FILTRO	KABEL SCHALTER-FILTER CABO INTERRUPTOR-FILTRO	1			X	
24	EAW0277G55A	MOTOR CABLE CAVO MOTORE КАБЕЛЬ ЭЛЕКТРОДВИГАТЕЛЯ	CABLE MOTEUR CABLE MOTOR	MOTORKABEL CABO MOVIM.R	1			X	
25	EAW0277G60A	MAIN CABLE CAVO ALIMENTAZIONE КАБЕЛЬ ПИТАНИЯ	CABLE ALIMENTATION CABLE ALIMENTACIÓN	VERSORGUNGSKABEL CABO ALIMENTAÇÃO	1			X	
25	EAW0286G24A	CENTAUR MAIN CABLE WITH CE PLUG CAVO ALIMENTAZIONE SPINA EUROPEA КАБЕЛЬ ПИТАНИЯ ВИЛКА CE	CABLE D'ALIMENTATION GOUPILLE CE CABLE DE ALIMENTACIÓN PASADOR CE	VERSORGUNGSKABEL STIFT CE CABO ALIMENTAÇÃO TOMADA CE	1	Plug 2P+E 250V 16 IEC 60309		X	
26	EAW0277G89A	COMPLETE LED CABLE CAVO LED COMPLETO КАБЕЛЬ СВЕТОДИОДОВ	CABLE LED COMPLET CABLE LED COMPLETO	VOLLSTÄNDIGES LED-KABEL CABO LED COMPLETO	1			X	

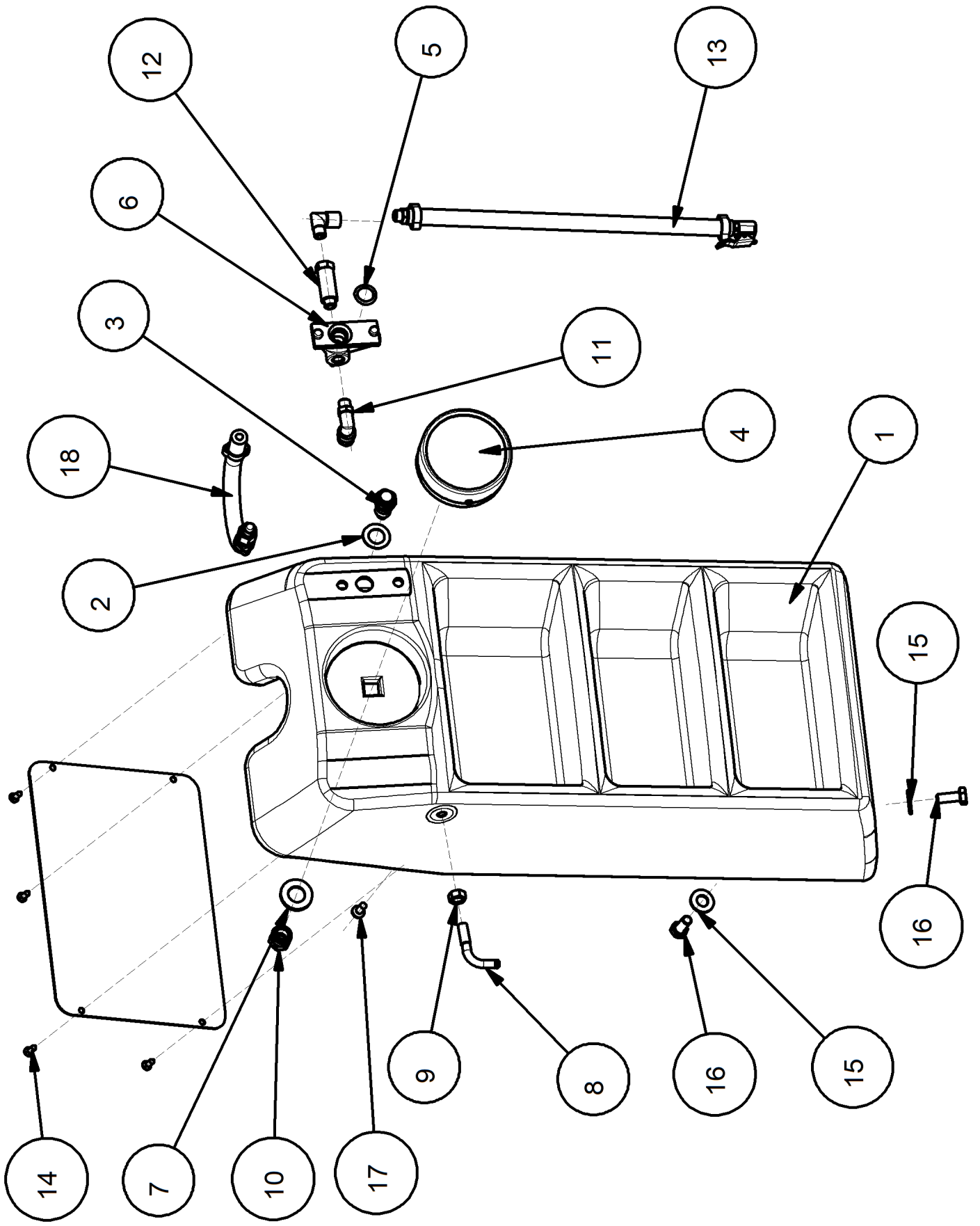
A = available - disponible - vorhanden - beschikbaar
= disponibile - disponible - disponivel - Доступно

B = on request - sur demande - auf Antrag - op aanvraag
= a richiesta - a petición - no pedido - По запросу

C = suggested - suggeré - vorgeschlagene - aanbevelen
= consigliato - sugerido - sugerido - Предлагается



Pos	Code	Designation Designazione ОПИСАНИЕ	Désignation Designación	Bezeichnung Designação	N.	Note NOTa	Nota	A	B	C
1	EAA0344G40A	SHAFT WHEEL STOP ALBERO BLOCCAGGIO RUOTA ОГРАНИЧИТЕЛЬ КОЛЕСА ВАЛА	ARBRE BLOCAGE ROUE ÁRBOL BLOQUEO RUEDA	WELLE RAD-BLOCKIERUNG EIXO BLOQUEIO RODA	1				X	
2	EAM0058G07A	REDUCTION CONE CONO RIDUZIONE КОНУС	CONE REDUCTION CONO REDUCCIÓN	REDUZIERKEGEL CONE REDUÇÃO	1	D78		X		
3	EAM0058G12A	REDUCTION CONE CONO RIDUZIONE КОНУС	CONE REDUCTION CONO REDUCCIÓN	REDUZIERKEGEL CONE REDUÇÃO	1	D64		X		
4	EAA0348G20A	QUICK NUT GHIERA RAPIDA БЫСТРОЗАЖИМНАЯ ГАЙКА	SERRAGE RAPIDE ABRAZADERA RÁPIDA	SCHNELLRING ARO RÁPIDO	1				X	
5	EAC0115G28A	NUT EXTENSION PROLUNGA GHIERA x OR ST.2054 УДЛИНИТЕЛЬ ГАЙКА	RALLONGE ECROU DE SERRAGE PROLONGADOR SUNCHO	VERLAENGERUNG SCHNELLEANSCHLUSS EXTENSÃO ARO	1				X	
6	8-19814A	OR SEAL GUARNIZIONE OR КОЛЬЦО	JOINT OR GUARNICION OR	SICHERUNG OR GAXETA OR	1	42,86x3,53			X	
7	EAC0102G25A	REDUCTION CONE CONO RIDUZIONE КОНУС	CONE REDUCTION CONO REDUCCIÓN	REDUZIERKEGEL CONE REDUÇÃO	1	D145		X		X
8	EAC0099G40A	REDUCTION CONE CONO RIDUZIONE КОНУС	CONE REDUCTION CONO REDUCCIÓN	REDUZIERKEGEL CONE REDUÇÃO	1	D120		X		
9	EAK0329G34A	KIT FOR QUICK NUT KIT GHIERA RAPIDA КОМПЛЕКТ БЫСТРОЗАЖИМНАЯ ГАЙКА	KIT SERRAGE RAPIDE KIT ABRAZADERA RÁPIDA	KIT SCHNELLRING KIT ARO RÁPIDO	1			X		



Pos	Code	Designation Designazione ОПИСАНИЕ	Désignation Designación	Bezeichnung Designação	N.	Note Nota HOTa	A	B	C
1	EAC0102G79A	TOOL STORAGE BOX CASSETTA PORTA OGGETTI ЯЩИК ДЛЯ ИНСТРУМЕНТА	BOITE DE RANGEMENT CAJA PORTA-OBJETOS	WERKZEUGKASTEN CAIXA PORTA-OBJETOS	1			X	
2	EAM0043G64A	WASHER, BLEEDER VALVE RONDELLA PER BLOCCHETTO SGONFIATORI ШАЙБА КЛАПАНА	RONDELLE SOUPAPE DEGONFLAGE ARANDELA PARA BLOQUE DESHINCHADOR	SCHEIBE FÜR LUFTABLASSVENTIL ARRUELA PARA BLOCO DESINFLADOR	1			X	
3	EAA0328G57A	BLEEDER VALVE VALVOLA SGONFIATORE КЛАПАН СБРОСА ДАВЛЕНИЯ	VALVE DEGONFLAGE VALVULA DESENFLADOR	VENTIL LUFTABLASSVORR. VÁLVULA DESINSUFLADOR	1			X	
4	EAC0078G28A	MANOMETER D80 EEC BAR/PSI MANOMETRO D80 CEE 10 BAR/PSI * МАНОМЕТР 080 EEC БАP/PSI	MANOMETRE D80 CEE BAR/PSI MANÓMETRO D80 CEE BAR/PSI	MANOMETER D80 EWG 10 BAR/PSI * MANÓMETRO D80 CEE 10 BAR/PSI *	1			X	
5	8-10414A	SEAL-OR d.14 GUARNIZIONE OR d.14 OR 3056 МАНЖЕТА D 14	JOINT OR d. 14 JUNTA OR d.14	DICHTUNG OR D.14 OR 3056 VEDAÇÃO-OR d.14	1			X	
6	EAC0078G59A	BODY BLEEDER VALVE BLOCCHETTO SGONFIATORE КРОНШТЕЙН КРЕПЛЕНИЯ ТРОЙНИКА	VALVE-DEGONFLEUR BLOQUE DESHINCHADOR	BLOCK FÜR LUFTABLASSVORR. CORPO, VÁLVULA DE PURGA	1			X	
7	1-10341	WASHER - d.14 RONDELLA PIANA D.14 ZINC ШАЙБА D 14	RONDELLE d.14 ARANDELA PLANA D.14 GALVANIZ.	SCHEIBE D.14 ARRUELA D14	1	D.14 white zinc UNI 6592-70		X	
8	EAM0032G94A	HOOK FOR INFLATING GAUGE GANCIO ATTACCO PISTOLA КРЮК	CROCHET PISTOLET DE GONFLAGE GANCHO PISTOLA HINCHADO	HAKEN, FÜLLMANNOMETER GANCHO CONEXAO PISTOLA	1			X	
9	1-11733	NUT M8 DADO M8 CL.8 ГАЙКА M8	ECROU M8 6S TUERCA M8 6S	SECHSKANTMUTTER M 8 -8-A2J PORCA M8 CL.8	1	M8 8K / DIN934 UNI5588-65		X	
10	1-11879A	COUPLING REDUCT. FF 1/4-1/8" MANICOTTO RIDOTTO FF 1/4-1/8" АДАПТЕР 1/4"-1/8"	MANCHON REDUCT. FF 1/4-1/8" CASQUILLO REDUCT. FF 1/4-1/8"	REDUZIERKUPPLUNG FF 1/4-1/8" PAR REDUTOR FF 1/4-1/8"	1			X	
11	1-11479A	FITTING - L 6X8 1/8 RACCORDO RAP.GIR. A L 6X8 1/8 * ШТУЦЕР L 6X8 1/8"	RACCORD EN L 6X8 1/8 CONEXIÓN EN L 6X8 1/8	VERSCHRAUBUNG 6X8 1/8 JUNÇÃO - L 6X8 1/8	1			X	
12	1-11779A	FITTING, STRAIGHT, M/F 1/4" L.36mm RACCORDO DRITTO M/F 1/8" L.36mm ШТУЦЕР ПРЯМОЙ 1/4" L=36MM	RACCORD DROIT M/F 1/4" L36MM CONEXIÓN DERECHO M/F 1/4" L.36MM	GERADER ANSCHLUSS M/W 1/8" L=36 mm JUNÇÃO RETA M/F 1/8" L.36mm	1			X	
13	EAA0329G99A	HOSE, INFLAT.GUN WITH FITTINGS TUBO PISTOLA CON RACCORDI ШЛАНГ ПИСТОЛЕТА ДЛЯ НАКАЧКИ	TUYAU PISTOLET AVEC RACCORDS TUBO PISTOLETA INFLAJE + EMPALM	SCHLAUCH F. FÜLLPISTOLE MIT ANSCHLÜSSI TUBO PISTOLA COM JUNÇÕES	1			X	
14	1-20423	Self tapping screw d4,2x13 Vite autofil. d4,2x13 tcb br Саморез D4,2X13	Vis autotar. d4,2x13 tcb br Tornillo autoros. d4,2x13 tcb br	Linsenkopfschraube, selbstschn. D4,2x13 br Parafuso auto-rosq. d4,2x13 tcb br	4	DIN 7981		X	
15	1-10141A1	WASHER P.d.10 RONDELLA P.d.10 ZINC.BIANCA ШАЙБА D 10	RONDELLE D 10 ARANDELA D 10	SCHEIBE D.10 ARRUELA P.d.10 ZINC.BRANCA	2			X	
16	1-32601	SCREW TE 8X20 8.8 VITE TE ВИНТ M8X20	VIS H TORNILLO TE	SECHSKANTSCHRAUBE M 8X 20 - 8.8-A2J PARAFUSO TE	2	8.8		X	
17	1-22323A	SELF-TAPPING SCREW VITE AUTOFILETTANTE ВИНТ САМОНАРЕЗАЮЩИЙ	VIS AUTOTAR. TORNILLO AUTORR.	AUTOM SCHNEIDSCHRIB PARAFUSO AUTO-ROSCANTE	2	"D5,5X15 MM"		X	

A = available - disponible - vorhanden - beschikbaar
= disponibile - disponible - disponivel - Доступно

B = on request - sur demande - auf Antrag - op aanvraag
= a richiesta - a petición - no pedido - По запросу

C = suggested - suggeré - vorgeschlagene - aanbevelen
= consigliato - sugerido - sugerido - Предлагается

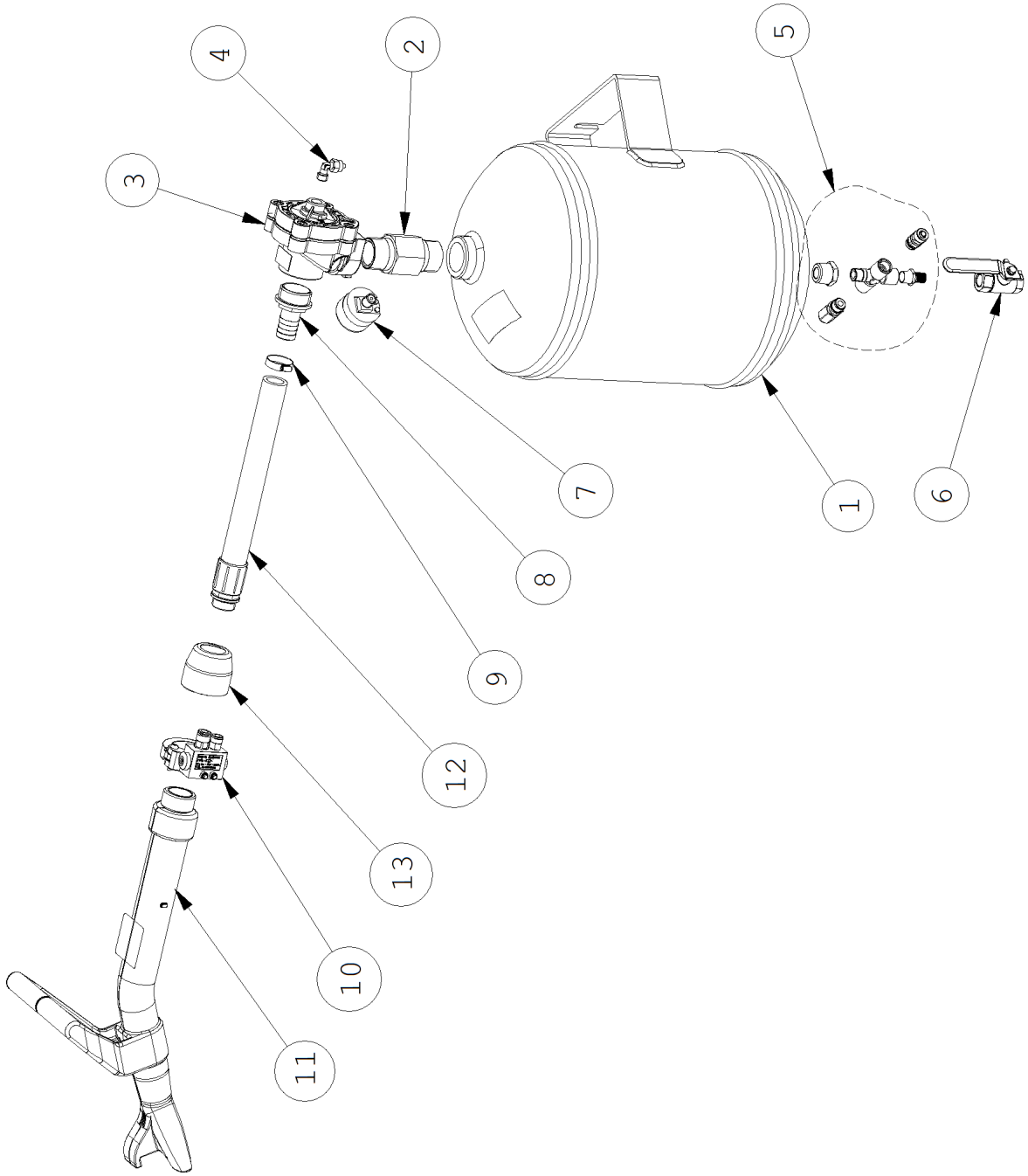
Pos	Code	Designation Designazione ОПИСАНИЕ	Désignation Designación	Bezeichnung Designação	N.	Note NOTa	Nota	A	B	C
18	EAA0356G06A	PIPE, W. MANOMETER DAMPER TUBO CON SMORZATORE MANOMETRO ШЛАНГ МАНОМЕТРА	TUYAU AMORTISSEUR MANOMETRE TUBO C.AMORTIGUADOR MANÓMETRO	ROHR MIT DÄMPFER F. MANOMETER TUBO COM REDUTOR MANÓMETRO	1				X	

A = available - disponible - vorhanden - beschikbaar
= disponibile - disponible - disponível - Доступно

B = on request - sur demande - auf Antrag - op aanvraag
= a richiesta - a petición - no pedido - По запросу

C = suggested - suggeré - vorgeschlagene - aanbevoelen
= consigliato - sugerido - sugerido - Предлагается

EAZ0104G35A.a



02/2017

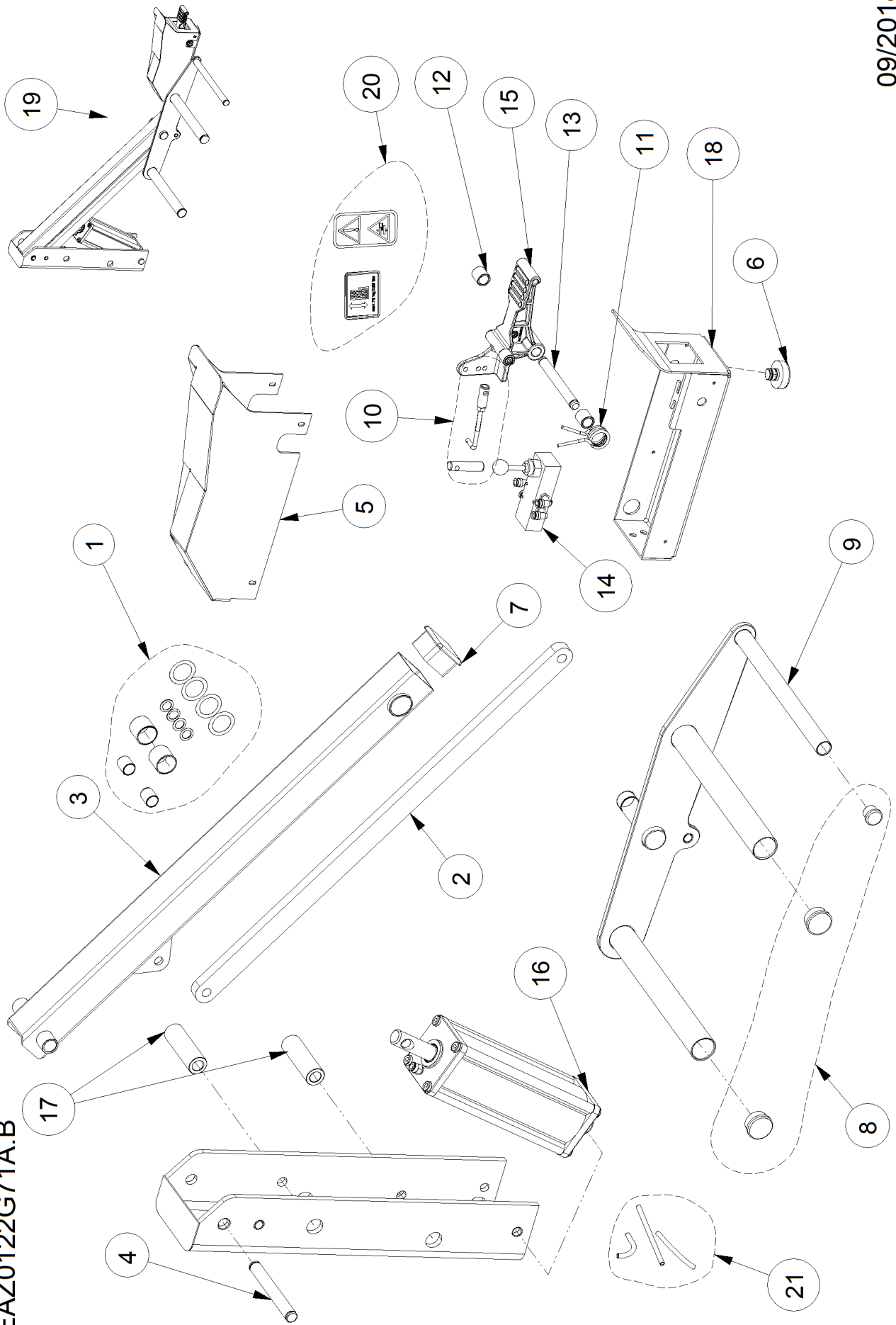
Pos	Code	Designation Designazione ОПИСАНИЕ	Désignation Designación	Bezeichnung Designação	N.	Note Nota HOTa	A	B	C
1	EAS2099G40A	16 LITRES TANK BLACK PAINTED SERBATOIO GT 16L *NERO РЕСИВЕР 16 ЛИТРОВ, ЧЕРНЫЙ	RESERVOIR GT 16L *NOIR DEPÓSITO GT 16 L. *NEGRO	BEHÄLTER GT 16 L SCHWARZ RESERVATÓRIO GT 16L *PRETO	1		X		
1	EAS2115G63A	TANK INFLATOR "ASME" 16LT GREY R7012 SERBATOIO GT "ASME" 16 lt GRIGIO R7012 РЕСИВЕР 16Л. RAL7012	RESERVOIR GT "ASME" 16 lt GRIS R7012 DEPÓSITO GT "ASME" 16 lt GRIS R7012	TANK GT "ASME" 16 l GRAU R7012 RESERVATÓRIO GT "ASME" 16 lt CINZA R7012	1		X		
2	EAM0091G48A	NIPPLE, CONIC 1" SPEC. NIPPLO CONICO 1" SPEC. НИППЕЛЬ КОНИЧЕСКИЙ 1"	ARRET CONIQUE 1" NIPLE CÓNICO 1"	NIPPEL, KONISCH 1" SPEZIAL BOCAL, CÔNICO 1" ESPECIAL	1	SPECIAL		X	
3	1-29581A	VALVE,AIR-CONTROLLED VALVOLA COMAN.PNEUM. КЛАПАН	SOUPAPE COMAN.PNEUM. VÁLVULA DE MANDO NEUMÁTICO	VENTIL, PNEUMATISCH GESTEUERT VÁLVULA PNEUMÁTICA	1		X		X
4	1-17179A	ELBOW FITTING "L" 4X6 1/4" RACCORDO A VITE A "L" 4X6 1/4" "L" ШТУЦЕР СТАКАНА 4X6 1/4"	ELBOW FITTING "L" 4X6 1/4" CONEXIÓN DE TORNILLO EN "L" 4X6 1/4"	L-FÖRMIGER-ANSCHLUSS M. GEWINDE 4X6 JUNÇÃO AO PARAFUSO A "L" 4X6 1/4"	1		X		
5	EAK0306G59A	CSA FITTINGS FOR GT NOZZLE KIT RACCORDI PER UGELLO GT CSA CSA ШТУЦЕР СОПЛА GT	KIT RACCORDS POUR BUSE GT CSA KI CONEXIONES PARA BOQUILLA GT CSA	SATZ ANSCHLÜSSE FÜR DÜSE GT CSA KIT JUNÇÕES PARA BICO DE SOPRO GT CSA	1		X		
5	EAK0306G60A	FITTINGS FOR GT NOZZLE KIT RACCORDI PER UGELLO GT ШТУЦЕРЫ ДЛЯ СОПЕЛ GT	KIT RACCORDS POUR BUSE GT KIT CONEXIONES PARA BOQUILLA GT	SATZ ANSCHLÜSSE FÜR DÜSE GT KIT JUNÇÕES PARA BICO DE SOPRO GT	1		X		X
6	1-27181A	1/4" BALL VALVE, 600WOG, ASME CERTIFIED RUBINETTO SCARICO COND. FF 1/4", ASME ШАРИКОВЫЙ КЛАПАН 1/4", ASME	ROBINET EVACUATION DES CONDENSATS LLAVE DESCARGA CONDENSATION 1/4", ASMI	KONDENSATWASSERABLASS 1/4", ASME TORNEIRA DESCARGA COND. FF 1/4", ASME	1		X		
7	8-06620A	GAUGE,1/8"REAR CONNECTION,0-25 bar S MANOMETRO ATTACCO POSTE. 1/8" SCAL МАНОМЕТР 1/8"	MANOMETRE , RACCORD ARRIERE 1/8" SCAL MANÓMETRO CONEXIÓN TRAS. 1/8" SCAL	MANOMETER HINTERER ANSCHLUSS 1/8" MANOMETRO CONEXAO COLUNA. 1/8" SCAL	1			X	
8	EAM0071G99A	FITTING , SUPPORT M1"-20 RACCORDO PORTAGOM. ШТУЦЕР M1"-20	RACCORD SOUTIEN CONEXIÓN PORTAGOMA	VERSCHRAUBUNG M1"-20 JUNÇÃO, SUPORTE	1	"M1"-20"	X		
9	EAM0075G29A	CLIP, LOCKING-HOSE FASCETTA STRINGITUBO ХОМУТ	BANDE SERRAGE TUYAU ABRAZADERA SERRAJE TUBO	SCHLAUCHSCHELLE FAIXA PRENSA-TUBO	1		X		
10	EAA0362G84A	BEAD INFLATOR CONTROL VALVE VALVOLA AZIONAMENTO GT COMPLETA КЛАПАН УПРАВЛЕНИЯ НАКАЧКОЙ	VALVE ACTIONNEMENT DETALONNEUR VÁLVULA ACCIONAMENTO GT COMPLETA	VENTIL, GT-AKTIVIERUNG, KOMPLETT VÁLVULA ACIONAMENTO GT COMPLETA	1			X	
11	EAA0345G60A	NOZZLE TI ASSEMBLED UGELLO GT COMPLETO СОПЛО	BUSE GT COMPLET INYECTOR GT COMPLETO	DUESE GT KPL BOCAL GT	1		X		
12	EAM0071G98A	GT HOSE INFLATION ASSEMBLED TUBO GT CRIMPATO ШЛАНГ ВЗРЫВНОЙ НАКАЧКИ В СБОРЕ	TUBE GT SERTI TUBO GT CRIMPADO	SCHLAUCH GT GECRIMPT TUBO GT ENCRESPADO	1		X		
13	EAS2109G90A	NOZZLE TI PROTECTION PROTEZIONE UGELLO GT ЗАЩИТА СОПЛА	PROTECTION BUSE PROTECCIÓN INYECTOR	DÜSENSCHUTZ GT PROTEÇÃO BOCAL	1			X	

A = available - disponible - vorhanden - beschikbaar
= disponibile - disponible - disponivel - Доступно

B = on request - sur demande - auf Antrag - op aanvraag
= a richiesta - a petición - no pedido - По запросу

C = suggested - suggeré - vorgeschlagene - aanbevelen
= consigliato - sugerido - sugerido - Предлагается

EAZ0122G71A.B



09/2018

Pos	Code	Designation Designazione ОПИСАНИЕ	Désignation Designación	Bezeichnung Designação	N.	Note Nota HOTa	A	B	C
1	EAS2188G56A	COVER CARTER КОЖУХ	CARTER CÁRTER	SCHUTZABDECKUNG CÁRTER	1		X		
2	EAM0056G37A	REACTION ARM BRACCIO REAZIONE РЫЧАГ	BRAS REACTION BRAZO REACCIÓN	REAKTIONSARM BRAÇO REAÇÃO	1			X	
3	EAA0481G91A	WHEEL LIFTER ARM GROUP GRUPPO BRACCIO SOLLEVATORE УЕЛ РЫЧАГА ПОДЪЕМНИКА	GROUPE BRAS ELEVATEUR GRUPO BRAZO ELEVADOR	ARMGRUPPE RADHEBER GRUPO BRAÇO LEVANTADOR	1			X	
4	EAM0056G38A	FULCRUM PIN PERNO DI FULCRO ПАЛЕЦ ЦЕНТРИРУЮЩИЙ	ARBRE PIVOT PERNO DE PIVOTE	DREHZAPFEN PINO DE FULCRO	1			X	
5	EAS2188G56A	COVER CARTER КОЖУХ	CARTER CÁRTER	SCHUTZABDECKUNG CÁRTER	1		X		x
6	EAC0078G30A	SLIDING JAW PROTECTION PROTEZIONE ADATT. SCORREVOLI ЗАЩИТА КУЛАЧКА	PROTECTION COINS COULISSANTS PROTECCIÓN CUNEOS CURSORS	KUNSTSTOFFSCHUTZ SPANNKLAUE PROTEÇÃO ADAPT. CORREDIÇOS	1			X	
7	8-11418A	SQUARE BUMPER TAPPO PER TUBO QUADRO ОПОРА КВАДРАТНАЯ	BOUCHON TUBE CARRE TAPÓN PARA TUBO CUADRADO	VIERECKIGER VERSCHLUSS FÜR ROHR TAMPA PARA TUBO QUADRADO	1	50X50		X	
8	EAK0330G74A	CAPS KIT KIT TAPPI КОМПЛЕКТ ЗАГЛУШЕК	KIT BOUCHONS KIT TAPONES	KAPPENSATZ KIT TAMPAS	1			X	
9	EAS2098G49A	WHEEL LIFTER SOLLEVATORE RUOTA ПОДЪЕМНИК ПОЛЕСА	ELEVATEUR ROUE ELEVADOR RUEDA	RADHEBER LEVANTADOR RODA	1			X	
10	EAK0330G73A	LIFTER VALVE LEVER KIT KIT LEVA COMANDO VALVOLA SOLLEVATORI КОМПЛЕКТ РЫЧАГА УПРАВЛЕНИЯ КЛАПАНА	KIT LEVIER COMMANDE VANNE ELEVATEUR KIT PALANCA MANDO VÁLVULA ELEVADOR	VENTILHEBELSATZ HEBEVORRICHTUNG KIT ALAVANCA COMANDO VÁLVULA LEVANTA	1			X	
11	EAM0048G78A	SPRING, PEDAL SWITCH MOLLA PEDALE INTERRUPTORE ПРУЖИНА	RESSORT, PEDAL INTERRUPTEUR MUELLE PEDAL INTERRUPTOR	FEDER F. PEDALSCHALTER MOLA, INTERRUPTOR PEDAL	1		X		X
12	EAM0048G79A	BUSHING, CENTERING- SPRING BOCCOLA CENTRAGGIO MOLLA ЦЕНТРОВОЧНАЯ ВТУЛКА ПРУЖИНЫ	COQUILLE SIEGE RESSORT CASQUILLO CENTRADO MUELLE	BUCHSE ARRUELA CENTRALIZAÇÃO MOLA	2			X	
13	EAM0082G14A	PIN PERNO ПАЛЕЦ	AXE PERNO	STIFT PINO	1			X	
14	EAA0349G00A	VALVE VALVOLA КЛАПАН	SOUPAPE VÁLVULA	VENTIL VÁLVULA	1		X		x
15	EAA0356G92A	RIGHT SWITCH FOOT PEDAL PEDALE SWITCH DX ПЕДАЛЬ ПРАВАЯ	PEDALE INTERRUPTEUR DROIT PEDAL INTERRUPTOR DER.	PEDAL SCHALTER RECHTS PEDAL INTERRP. DIR.	1			X	
16	EAA0344G93A	CYLINDER SQUARE SECTION CILINDO SEZIONE QUADRA ЗАДНЯЯ КРЫШКА ЦИЛИНДРА	VERIN SECTION CARREE CILINDO SECCIÓN CUADRADA	ZYLINDER QUADRATISCHER DURCHSCHNITT CILINDRO SEÇÃO QUADRADA	1	D75		X	x
17	EAM0081G78A	SPACER DISTANZIALE ПРОСТАВКА	ENTRETOISE DISTANCIADOR	ABSTANDSSTÜCK DISTANCIADOR	2			X	

A = available - disponible - vorhanden - beschikbaar
= disponibile - disponible - disponivel - Доступно

B = on request - sur demande - auf Antrag - op aanvraag
= a richiesta - a petición - no pedido - По запросу

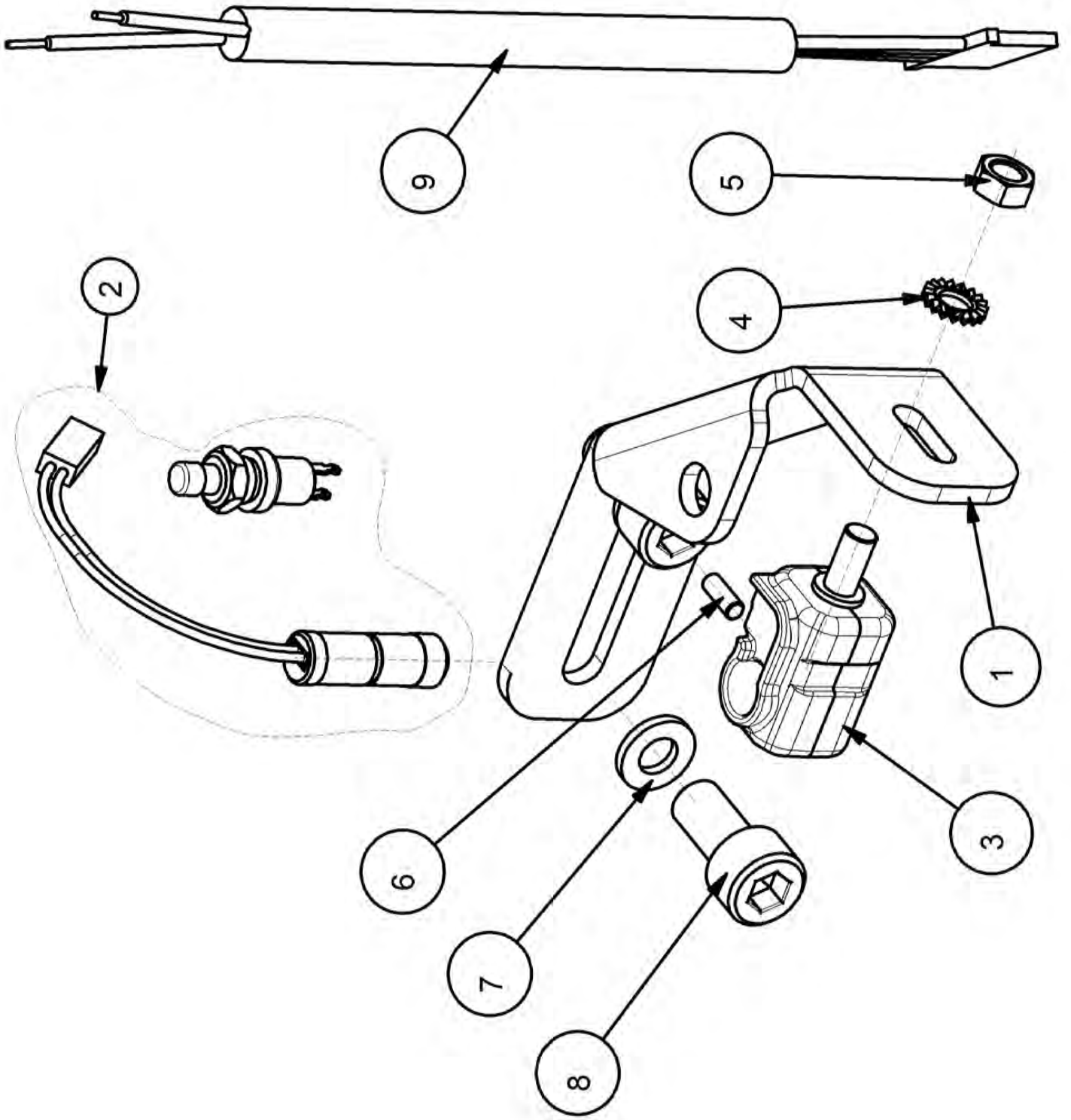
C = suggested - suggeré - vorgeschlagene - aanbevolen
= consigliato - sugerido - sugerido - Предлагается

Pos	Code	Designation Designazione ОПИСАНИЕ	Désignation Designación	Bezeichnung Designação	N.	Note NOTa	Nota	A	B	C
18	EAS2131G17A	BASE FOR LIFTER PEDAL BASAMENTO PEDALE SOLLEVATORE ОПОРА ПЕДАЛИ ПОДЪЕМНИКА	BATI PEDALE ELEVATEUR BASE PEDAL ELEVADOR	BASIS FÜR PEDAL HEBEVORRICHTUNG BASE PEDAL ELEVADOR	1				X	
19	EAA0377G29A	LIFTER COMPLETE GROUP GRUPPO SOLLEVATORE COMPLETO УЗЕЛ ПОДЪЕМНИКА В СБОРЕ	GROUPE ELEVATEUR COMPLET GRUPO ELEVADOR COMPLETO	HEBEVORRICHTUNGSGRUPPE KOMPLETT GRUPO LEVANTADOR COMPLETO	1				X	
20	EAK0341G10A	WHEEL LIFT LABEL KIT KIT ETICHETTE SOLLEVATORE RUOTA КОМПЛЕКТ ЭТИКЕТОК ПОДЪЕМНИКА КОЛЕС	KIT ETIQUETTES ELEVATEUR ROUE KIT ETIQUETAS ELEVADOR RUEDA	ETIKETTENSATZ RADHEBER KIT ETIQUETAS LEVANTADOR RODA	1			X		
21	EAK0341G24A	SET HOSES FOR LIFT KIT TUBI SOLLEVATORE КОМПЛЕКТ ПНЕВМОШЛАНГОВ	KIT TUBES ELEVATEUR KIT TUBOS ELEVADOR	KIT SCHLÄUCHE RADHEBER KIT TUBOS ELEVADOR	1				X	

A = available - disponible - vorhanden - beschikbaar
= disponibile - disponible - disponível - Доступно

B = on request - sur demande - auf Antrag - op aanvraag
= a richiesta - a petición - no pedido - По запросу

C = suggested - suggeré - vorgeschlagene - aanbevolen
= consigliato - sugerido - sugerido - Предлагается

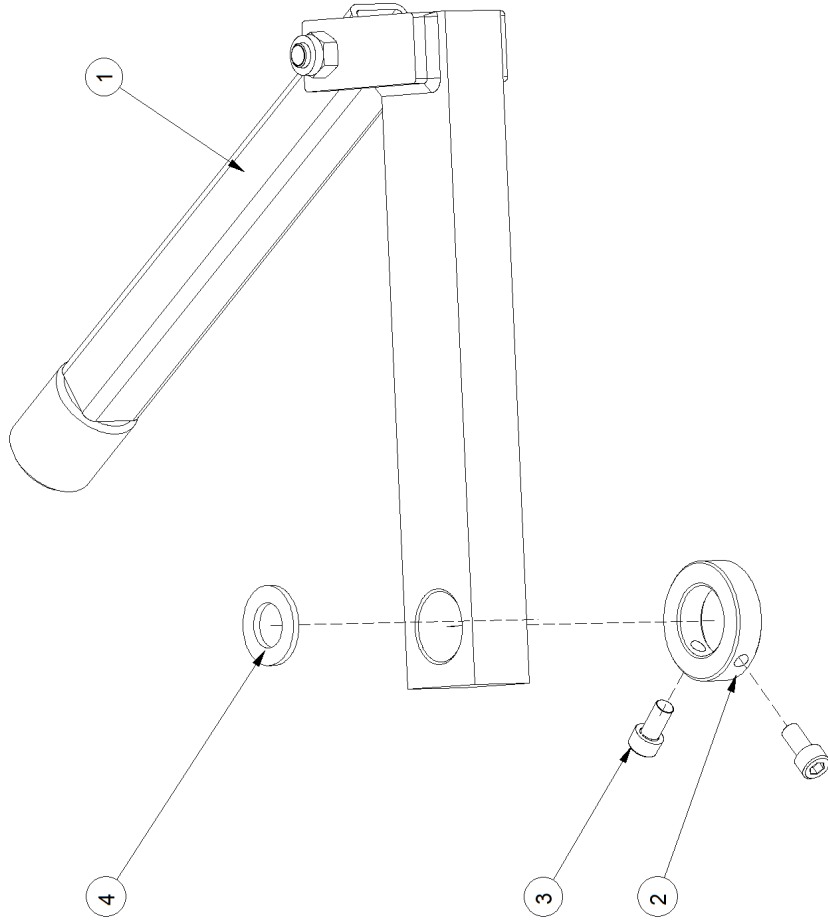


Pos	Code	Designation Designazione ОПИСАНИЕ	Désignation Designación	Bezeichnung Designação	N.	Note Nota HOTa	A	B	C
1	EAS2132G05A	LASER SHEETMETAL SUPPORT STAFFA SUPPORTO LASER КРОНШТЕЙН ЛАЗЕРНОГО УКАЗАТЕЛЯ	FLASQUE SUPPORT LASER ABRAZADERA SOPORTE LÁSER	LASERTRÄGERBÜGEL PRENDEDOR SUPORTE LASER	1		X		
2	EAA0376G98A	LASER+PUSH BUTTON LASER+PULSANTE ЛАЗЕР + КНОПКА	LASER+BOUTON LÁSER+PULSADOR	LASER + TASTE LASER+BOTÃO	1		X		
3	EAC0102G81A	LASER SUPPORT SUPPORTO LASER ДЕРЖАТЕЛЬ ЛАЗЕРНОГО УКАЗАТЕЛЯ	SUPPORT LASER SOPORTE LÁSER	LASERTRÄGER SUPORTE LASER	1		X		
4	1-1448	WASHER, TOOTHED D.5 RONDELLA DENTELLATA E.d.5 ШАЙБА ЗУБЧАТАЯ	RONDELLE DENTEE D. 5 ARANDELA DENTADA E.D.5	ZAHNSCHEIBE D.5 ARRUELA DENTADA E.d.5	1	D.5	X		
5	1-11533A	NUT DADO ГАЙКА	ECROU TUERCA	MUTTER PORCA	1	M5	X		
6	1-51510A	SCREW SET 3X8 FLAT POINT VITE STEI КОМПЛЕКТ ВИНТОВ 3X8	VIS FHc TORNILLO STEI	SCHRAUBE 3X8 12.9 UNI5923 DIN913 PARAFUSO STEI	1		X		
7	1-9841	WASHER, PLAIN d6 ZINC. RONDELLA P. d.6 ZINC. ШАЙБА	RONDELLE d.6 ARANDELA P.D.6 GALVANIZ.	SCHEIBE B 6,4 -A2J ARRUELA PLANA	2	D6 UNI6592-69 DIN 433		X	
8	1-17609A	SCREW, 8X16 8.8 UNI5931-67 VITE TCEI ВИНТ М8Х16	VIS CHc TORNILLO TCEI	SCHRAUBE TCEI 8X16 PARAFUSO TCEI	2	UNI 5931-67	X		
9	EAW0277G85A	LASER CABLE CAVO LASER КАБЕЛЬ ЛАЗЕРА	CABLE LASER CABLE LÁSER	LASER-KABEL CABO LASER	1		X		

A = available - disponible - vorhanden - beschikbaar
= disponibile - disponible - disponivel - Доступно

B = on request - sur demande - auf Antrag - op aanvraag
= a richiesta - a petición - no pedido - По запросу

C = suggested - suggeré - vorgeschlagene - aanbevelen
= consigliato - sugerido - sugerido - Предлагается



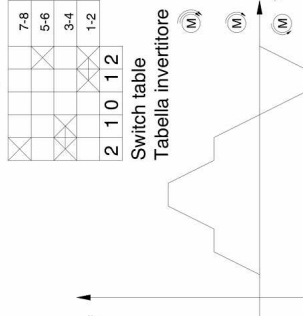
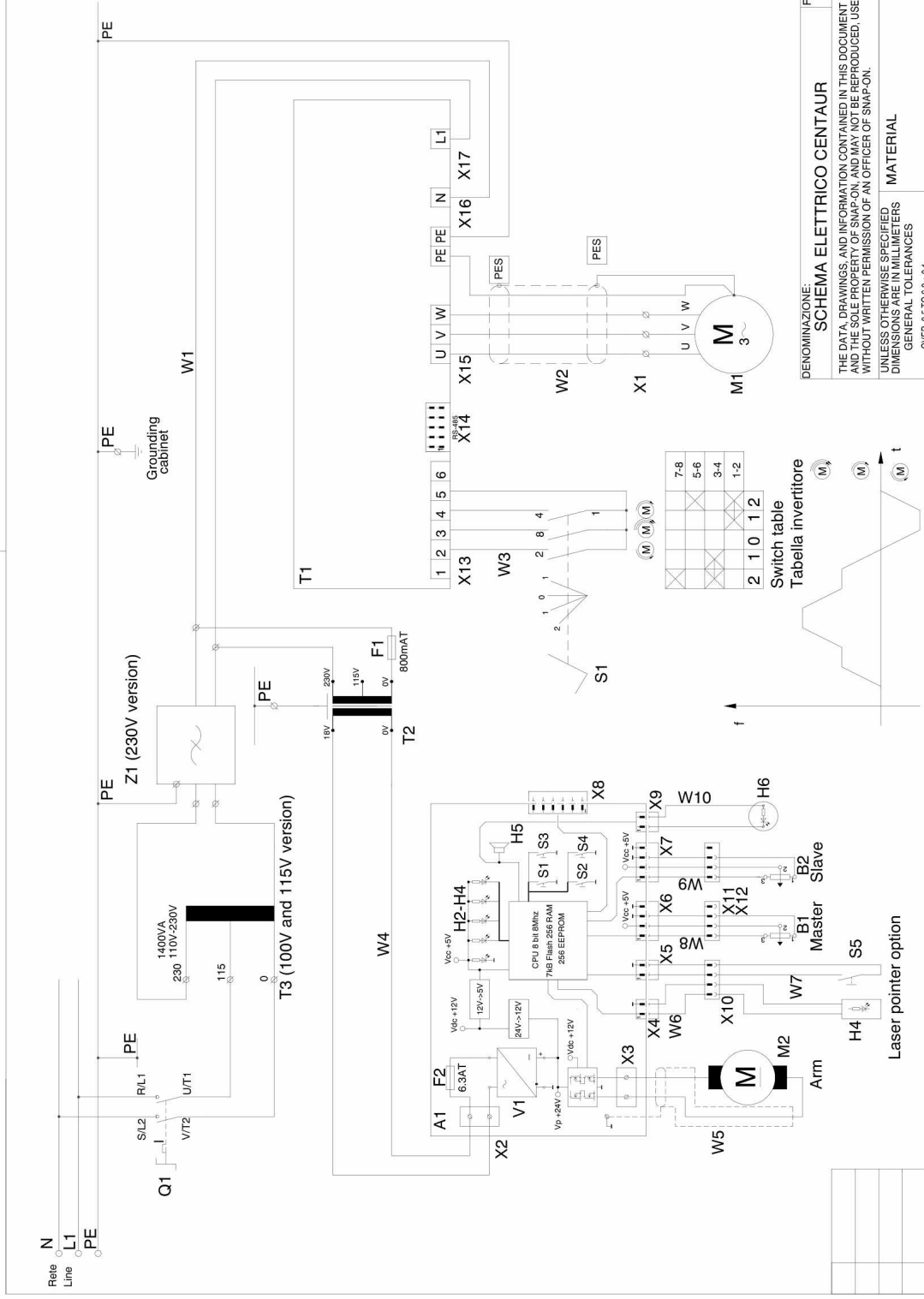
Pos	Code	Designation Designazione ОПИСАНИЕ	Désignation Designación	Bezeichnung Designação	N.	Note Nota HOTa	A	B	C
1	EAA0377G00A	LAT. PUSHING ROLLER DEVICE DISPOSITIVO PREMITALLONE LAT. НАЖИМНОЙ РЫЧАГ	DISPOSITIF PRESSE-TALON LAT. DISPOSITIVO PRENSA TALÓN LAT.	SEITLICHER WULSTANDRÜCKER DISPOSITIVO PRENSA- TALÃO LAT.	1			X	
2	EAM0085G48A	STOP RING ANELLO ARRESTO СТОПОРНОЕ КОЛЬЦО	BAGUE ARRET ANILLO DE TOPE	FESTSTELLRING ANEL PARADA	1			X	
3	1-17609A	SCREW, 8X16 8.8 UNI5931-67 VITE TCEI ВИНТ М8Х16	VIS CHc TORNILLO TCEI	SCHRAUBE TCEI 8X16 PARAFUSO TCEI	2	UNI 5931-67		X	
4	1-10541	WASHER D.18 RONDELLA PIANA D.18 ZINC ШАЙБА D 18	RONDELLE D.18 ARANDELA D.18	WASHER D.18 ARRUELA PLANA D.18 ZINC	1	D18X34X3 DIN 433		X	

A = available - disponible - vorhanden - beschikbaar
= disponibile - disponible - disponível - Доступно

B = on request - sur demande - auf Antrag - op aanvraag
= a richiesta - a petición - no pedido - По запросу

C = suggested - suggeré - vorgeschlagene - aanbevelen
= consigliato - sugerido - sugerido - Предлагается

REV	CHANGES - MODIFICHE	DATE	NAME
A	Production release	2012.04.03	N.Castagnoli



DENOMINAZIONE:	FAMIGLIA:	COD. GS:
SCHEMA ELETTRICO CENTAUR	824	EEWH542AWD
THE DATA, DRAWINGS AND INFORMATION CONTAINED IN THIS DOCUMENT IS CONFIDENTIAL AND THE SOLE PROPERTY OF SNAP-ON, AND MAY NOT BE REPRODUCED, USED, OR DISCLOSED WITHOUT WRITTEN PERMISSION OF AN OFFICER OF SNAP-ON.		
UNLESS OTHERWISE SPECIFIED, DIMENSIONS ARE IN MILLIMETERS		
GENERAL TOLERANCES		
OVER 0.5 TO 0.9 ±0.1		
OVER 0.1 TO 0.3 ±0.2		
OVER 0.3 TO 1.20 ±0.3		
OVER 1.20 TO UP ±0.5		
ANGULAR ±1°		
HOLES ±0.1		
SHEET METAL ±0.5		
SURFACE ISO 1302		
MATERIAL	FINISH	CORREGGIO, ITALY
PROJ NO	Pegasus	CENTAUR
DR	N. Castagnoli	2012.04.03
CK		ELECTRIC DIAGRAM
A3	APP	RELEASE REV A
DWG	QUALITY DOC	N/A
	SUPERCEDES	N/A
FIRST ANGLE PROJECTION		



REV	PCN HISTORY
A	12G0022

ENG - DECLARATION OF CE CONFORMITY
FRA - DECLARATION CE DE CONFORMITE
DEU - KONFORMITÄTSERKLÄRUNG
FIN - EY-VAATIMUSTENMUKAISUUSVAKUUTUS
NLD - VERKLARING VAN OVEREENSTEMMING
SWE - EG-FÖRSÄKRAN OM ÖVERENSSTÄMMELSE
DAN - EF-OVERENSSTEMMELSESERKLÆRING
ISL - EB-SAMRÆMISYFIRLÝSING
POL - DEKLARACJA ZGODNOŚCI "CE"
RUM - DECLARAȚIE DE CONFORMITATE CU NORMELE CE
SLO - ES VYHLÁSENIE O ZHODE
SLV - IZJAVA O SKLADNOSTI CE
ALB - DEKLARATË KONFORMITETI KE
HUN - EK MEGFELELŐSÉGI NYILATKOZAT



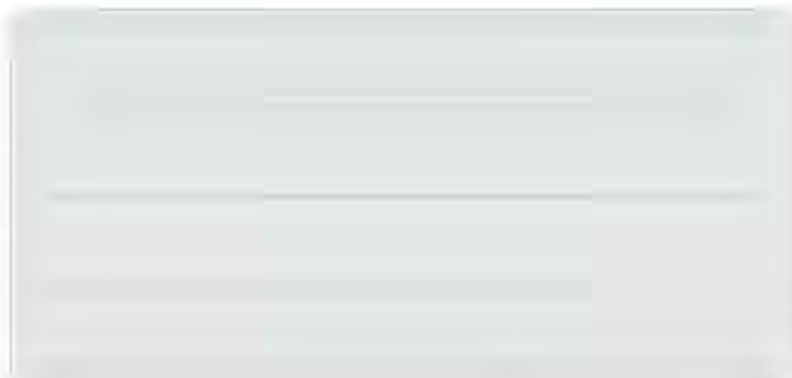
DICHIARAZIONE CE DI CONFORMITA' - ITA
DECLARAÇÃO CE DE CONFORMIDADE - POR
DECLARACIÓN CE DE CONFORMIDAD - SPA
ДЕКЛАРАЦИЯ ЗА СЪОТВЕТСТВИЕ - BUL
ES PROHLÁŠENÍ O SHODĚ - CES
DEKLARACIJA CE O PODOBNOSTI - HRV
EÜ VASTAVUSDEKLARATSIOON - EST
ΔΗΛΩΣΗ CE ΣΥΜΜΟΡΦΩΣΗΣ - ELL
ES ATBILSTĪBAS DEKLARĀCIJA - LAV
ATITIKTIES DEKLARACIJA - LIT
"EC" ДЕКЛАРАЦИЈА ЗА СООБРАЗНОСТ - MKD
DEKLARACIJA CE O USKLAĐENOSTI - MON
EC UYGUNLUK BEYANNAMESİ - TUR
ДЕКЛАРАЦИЯ СООТВЕТСТВИЯ СТАНДАРТАМ ЕС - RUS

Snap-on Equipment Srl - Via Provinciale per Carpi, 33 - 42015 Correggio (RE) Italy

ENG - takes full responsibility for declaring that the machine:
FRA - déclare sous sa propre responsabilité que la machine :
DEU - erklärt auf eigene Verantwortung, dass die Maschine:
ITA - dichiara sotto la propria responsabilità che la macchina:
POR - declara sob a própria responsabilidade que a máquina:
SPA - declara bajo su propia responsabilidad que la máquina:
ALB - deklarón nën përgjegjësinë e tij se makineria:
BUL - декларира под отговорност, че машината:
CES - prohlašuje na vlastní zodpovědnost, že strojní zařízení:
HRV - izjavljuje pod vlastitom odgovornošću da stroj:
DAN - erklærer på eget ansvar, at maskinen:
EST - kinnitab omal vastutusel, et aparaat:
FIN - vakuuttaa omalla vastuullaan, että kone:
ELL - δηλώνει υπεύθυνα ότι η μηχανή:
ISL - lýsir því yfir á eigin ábyrgð að billinn:
LAV - apzinādamies savu atbildību apliecina, ka mašīna/iekārta:
LIT - prisiimdamą atsakomybę skelbia, kad mašina:
MKD - изјавува под своја одговорност дека машината:
MON - izjavljuje pod vlastitom odgovorošću da mašina:
NLD - verklaart voor eigen verantwoordelijkheid dat de machine:
POL - oświadcza na własną odpowiedzialność, że maszyna:
RUM - declară pe propria răspundere că mașina:
SLO - vyhlasuje na vlastnú zodpovednosť, že strojové zariadenie:
SLV - pod lastno odgovornostjo izjavljamo, da je stroj:
SWE - försäkrar under eget ansvar att maskinen:
TUR - kendi sorumluluğu altında makinenin aşağıda belirtilen yönetmeliklere uygun olduğunu beyan etmektedir:
HUN - a saját felelőssége tudatában kijelenti, hogy a gép:
RUS - с полной ответственностью заявляет что машина

TIRE CHANGER
DEMONTÉ-PNEUS
REIFENMONTIERMASCHINE
SMONTA GOMME
DEMONTADORA DE PNEUS
DESMONTADOR DE NEUMÁTICOS
ÇMONTUESE GOMASH
МАШИНА ЗА ДЕМОНТАЖ НА ГУМИ
ZOUVAČKA PNEUMATİK
DEMONTIRAÇ GUMA
DÆKAFMONTERINGSMASKINE
REHVIVAHETUSSEADE
RENKAANVAIHTOKONE
ΜΟΧΛΟΣ ΑΦΑΙΡΕΣΗΣ ΑΕΡΟΘΑΛΑΜΟΥ
AFFELGUNARVÉL
RIEPU MONTÁPAS IEKÁRTA
PADANGØ KEITIMO PRIETAISAS
ДЕМОНТИРАЧ НА ГУМИ
DEMONTIRKA GUMA
BANDENLICHTER
URZĄDZENIE DO ZDEJMOWANIA OPON
DISPOZITIV DE DEMONTAT CAUCIUCURI
VYZÚVAČKA PNEUMATİK
SNEMALEC GUM
DÄCKMONTERINGSMASKIN
LASTIK SÖKÜCÜ
GUMISZERELŐ
ШИНОМОНТАЖНЫЙ СТАНОК

JohnBean™



ENG - complies with all the relevant regulations in the following directives:
 FRA - est conforme à toutes les dispositions pertinentes des directives suivantes :
 DEU - Allen zu folgenden Richtlinien gehörenden Bestimmungen entspricht:
 ITA - è conforme a tutte le disposizioni pertinenti delle seguenti direttive:
 POR - satisfaz todas as disposições relevantes das seguintes directivas:
 SPA - es conforme con todas las disposiciones pertinentes a las siguientes directivas:
 ALB - është konform me të gjitha dispozitat që kanë të bëjnë me direktivat e mëposhtme:
 BUL - съответства на всички разпоредби, съдържащи се в следващите директиви:
 CES - vyhovuje všem požadavkům, které se vztahují na následující směrnice:
 HRV - udovoljava svim relevantnim odredbama slijedećih smjernica:
 DAN - er i overensstemmelse med bestemmelserne i følgende direktiver:
 EST - vastab järgmistele direktiivide kõikidele asjassepuutuvatele sätetele:
 FIN - on seuraavien direktiivien asiaankuuluvien säännösten mukainen:
 ELL - είναι σύμφωνα με όλες τις προβλέψεις σχετικές με τις ακόλουθες οδηγίες:
 ISL - er í samræmi við allar viðeigandi tilskipanir eftirfarandi reglugerða:
 LAV - atbilst visiem attiecīgajiem noteikumiem šādās direktīvās:
 LIT - atitinka visus toliau nurodytų direktyvų reikalavimus:
 MKD - е во согласност со сите норми од следниве директиви:
 MON - je u skladu sa svim relevantnim odredbama sledećih direktiva:
 NLD - overeenstemt met alle toepasselijke voorschriften van de volgende richtlijnen:
 POL - jest zgodna (jest zgodny) ze wszystkimi zarządzeniami zawartymi w następujących dyrektywach:
 RUM - este fabricat în conformitate cu toate prevederile în materie din următoarele directive:
 SLO - vyhovuje všetkým požiadavkám, vzťahujúcim sa na nasledujúce smernice:
 SLV - v skladu z vsemi predpisi, ki se nanašajo na naslednje direktive:
 SWE - överensstämmer med alla bestämmelser tillhörande följande direktiv:
 TUR - aşağıda belirtilen yönetmeliklere ilişkin tüm hükümlere uygundur:
 HUN - megfelel a következő irányelvekbe foglalt, valamennyi rendelkezésnek:
 RUS - соответствует всем применяемым нормам следующих директив:

2006/42/EC

2014/30/EU

ENG-The Manager of the Technical Office is authorised to compile a technical leaflet in compliance with appendix VII, letter A, of the 2006/42/CE directive.
 FRA-Le Responsable du Bureau Technique est autorisé à constituer le fascicule technique visé sous l'annexe VII lettre A de la directive 2006/42/CE.
 DEU-Der Leiter der technischen Abteilung ist bevollmächtigt, die technischen Unterlagen zu erstellen (siehe Anhang VII, Buchstabe A der Richtlinie 2006/42/CE).
 ITA-Il Responsabile dell'Ufficio Tecnico è autorizzato a costituire il fascicolo tecnico di cui all'allegato VII lettera A della direttiva 2006/42/CE.
 POR-O Responsável do Gabinete Técnico está autorizado a compilar o processo técnico, referido no anexo VII alínea A da directiva 2006/42/CE.
 SPA-El Responsable del Departamento Técnico está autorizado a constituir el fascículo técnico indicado en el anexo VII letra A de la directiva 2006/42/CE.
 ALB-Përgjegjësi i Zyrës Teknike është i autorizuar të realizojë fashikullin teknik sipas dokumentit bashkëngjitur VII germa A e direktivës 2006/42/KE.
 BUL-Отговорникът на Техническият отдел е упълномощен да състави техническата брошура в съответствие с Приложение VII, „А“, Директива 2006/42/ЕС.
 CES-Zodpovědný pracovník technického oddělení je oprávněný vypracovat technickou dokumentaci podle přílohy VII části A Směrnice 2006/42/ES.
 HRV-Odgovorna osoba Tehničkog ureda je ovlaštena ustrojiti tehnički svezak kako se vidi u dodatku VII slovo A smjernice 2006/42/CE.
 DAN-Chefen i den tekniske afdeling har tilladelse til udarbejdelse af den tekniske dokumentation jf. bilag VII litra A i direktivet 2006/42/EF.
 EST-Tehnoosakonna vastutav töötaja on volitatud koostama tehnilise toimiku vastavalt direktiivi 2006/42/EÜ VII lisa osale A.
 FIN-Teknisen toimiston vastuhenkilö on valtuutettu kokoamaan tekninen eritelmä direktiivin 2006/42/EY liitteen VII kohdan A mukaisesti.
 ELL-ΟΥπεύθυνος του Τεχνικού Γραφείου είναι εξουσιοδοτημένος να παράξει τον τεχνικό φάκελο σύμφωνα με το συννημένο VII γράμμα Α της οδηγίας 2006/42/ΕΚ.
 ISL-Ábyrgðarmanni tækniskrifstofunnar er heimilt að gera tækniskjalíð samkvæmt A-lið VII. viðauka í reglugerð 2006/42/EB.
 LAV-Tehniskās nodaljas vadītājs ir pilnvarots sastādīt tehnisko dokumentāciju atbilstoši ES direktīvas 2006/42/EK VII pielikuma A iedaļai.
 LIT-už techninį skyrių atsakingas asmuo yra įgaliotas sudaryti techninę bylą, kurios sudarymo tvarka nurodyta Direktyvos 2006/42/EB VII priedo A dalyje.
 MKD-Odgovorniот на техничкиот оддел е овластен да го состави техничкиот прирачник даден во прилог VII писмо А од директивата 2006/42/CE.
 MON-Odgovorno lice Tehničkog ureda je ovlašteno da sastavi tehničku fasciklu kako se vidi u dodatku VII slovo A direktive 2006/42/CE.
 NLD-Het Hoofd van de Technische Afdeling is gemachtigd om het technisch dossier samen te stellen waarover in Bijlage VII, afdeling A, van de richtlijn 2006/42/EG.
 POL-Kierownik Biura Projektowego jest upoważniony do założenia skoroszytu technicznego, o którym mowa w Załączniku VII litera A dyrektywy 2006/42/UE.
 RUM-Responsabilul Biroului Tehnice este autorizat să întocmească dosarul tehnic prevăzut în anexa VII litera A directiva 2006/42/CE privind echipamentele tehnice.
 SLO-Zodpovedný pracovník technického oddelenia je oprávněný vypracovať technickú dokumentáciu podľa prílohy VII časti A Smernice 2006/42/ES.
 SLV-Vodja tehničnega urada je pooblaščen za sestavo tehnične mape, kot navedeno v prilogi VII, črka A direktive 2006/42/ES.
 SWE-Ansvärg på det tekniska kontoret har behörighet att sammanställa medföljande teknisk dokumentation i enlighet med avsnitt A i bilaga VII i direktiv 2006/42/EG.
 TUR-Teknik Ofis Sorumlusu 2006/42/EC Yönetmeliği'nin VII. ekinin A harfinde belirtilen teknik dosyayı hazırlamaya yetkilidir.
 HUN-AMűszaki Iroda Irodavezetője feljogosított a 2006/42/EK irányelv Arészének VII. Mellékletében meghatározott, műszaki dokumentáció összeállítására
 RUS-Руководитель технического отдела уполномочен составить технический лист в соответствии с приложением VII, литер А директивы 2006/42/CE

ITA-Direttore Operativo SPA-Director Operativo POR-Director Operacional ENG-Operations Manager FRA-Directeur Opérationnel
 DEU-Betriebsleiter ALB-Drejtori Operativ BUL-Оперативен директор CES-Výkonný ředitel HRV-Operativni direktor DAN-Driftsleder
 EST-Tegevdirektor FIN-Operatiivinen johtaja ELL-Επιχειρησιακός Διευθυντής ISL-Starfandi framkvæmdarstjóri LAV-Operatīvais direktors
 LIT-Operacijų vadovas MKD-Оперативен директор MON-Operativni direktor NLD-Operationeel directeur POL-Dyrektor Operacyjny
 RUM-Director Operator SLO-Výkonný riaditeľ SLV-Operativni vodja SWE-Driftledare TUR-İşletme Müdürü HUN-Operativ Igazgató
 RUS - Управляющий производством

Francesco Frezza

F. Frezza

CE

Correggio (RE) - ITALY

date:

JohnBean™

Technical modifications reserved.

Manufacturing Facility

Snap-on Equipment S.r.L.
Via Provinciale per Carpi 33,
42015 Correggio (R.E.), Italy
Tel. ++39 (0)522 733480
Fax: ++39 (0)522 733479

Notice: The information contained in this document is subject to change without notice. **John Bean** makes no warranty with regard to this material. **John Bean** shall not be liable for errors contained herein or for incidental consequential damages in connection with furnishings, performance, or use of this material.

This document contains proprietary information which is protected by copyright and patents. All rights are reserved. No part of this document may be photocopied, reproduced, or translated without prior written consent of **John Bean**.

John Bean is a registered trademark.

copyright 2019

SOE Digital Code SP_JB_CENTAUR_19-10_AL_TEEWH542A3