

JohnBean

SYSTEM III-E



MANUEL DE PIÈCES
PARTS MANUAL

EEWH589AUA

Swing Arm
Tire Changer CSA

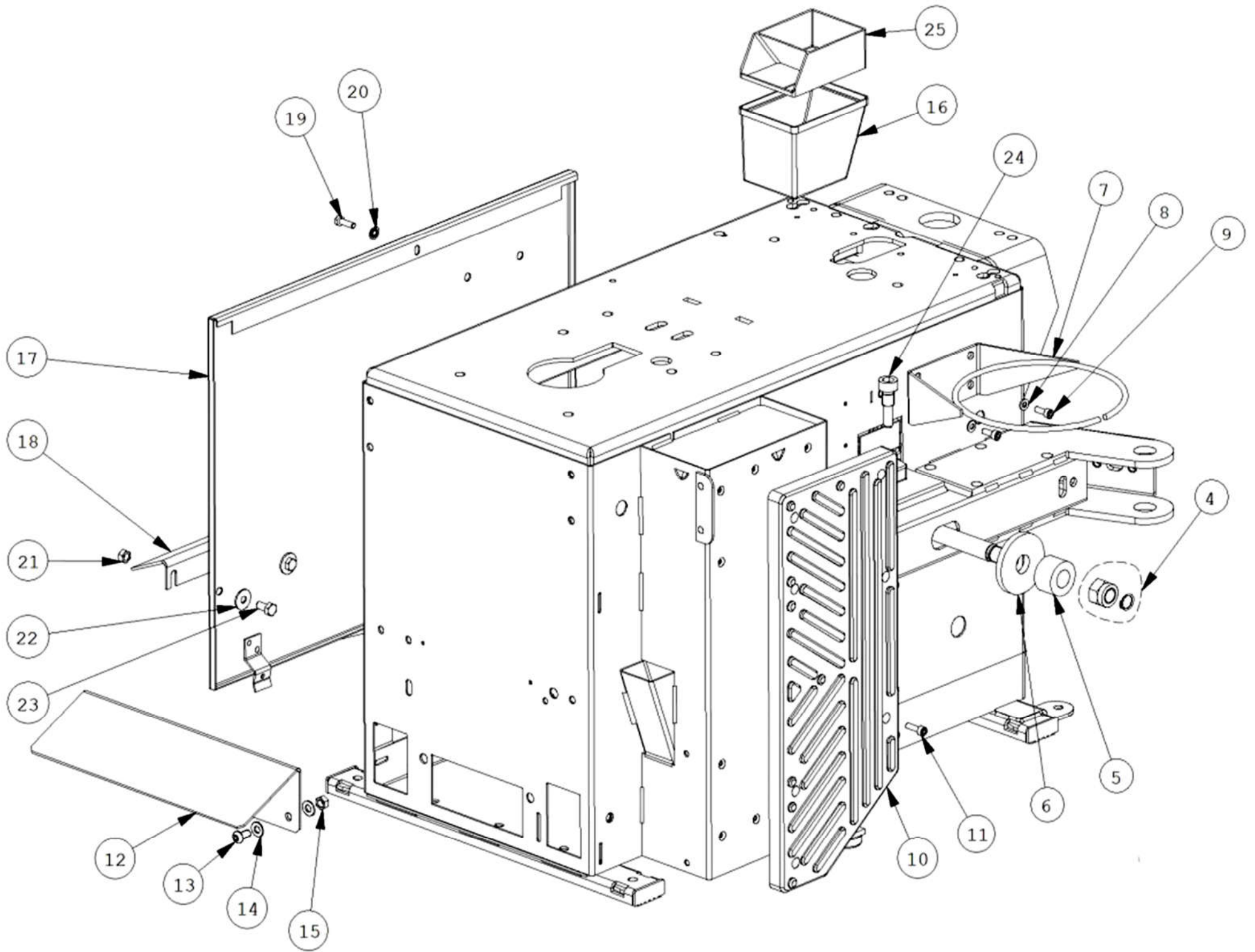
Bras Pvoant
Démonte-pneus CSA

TABLE OF CONTENTS

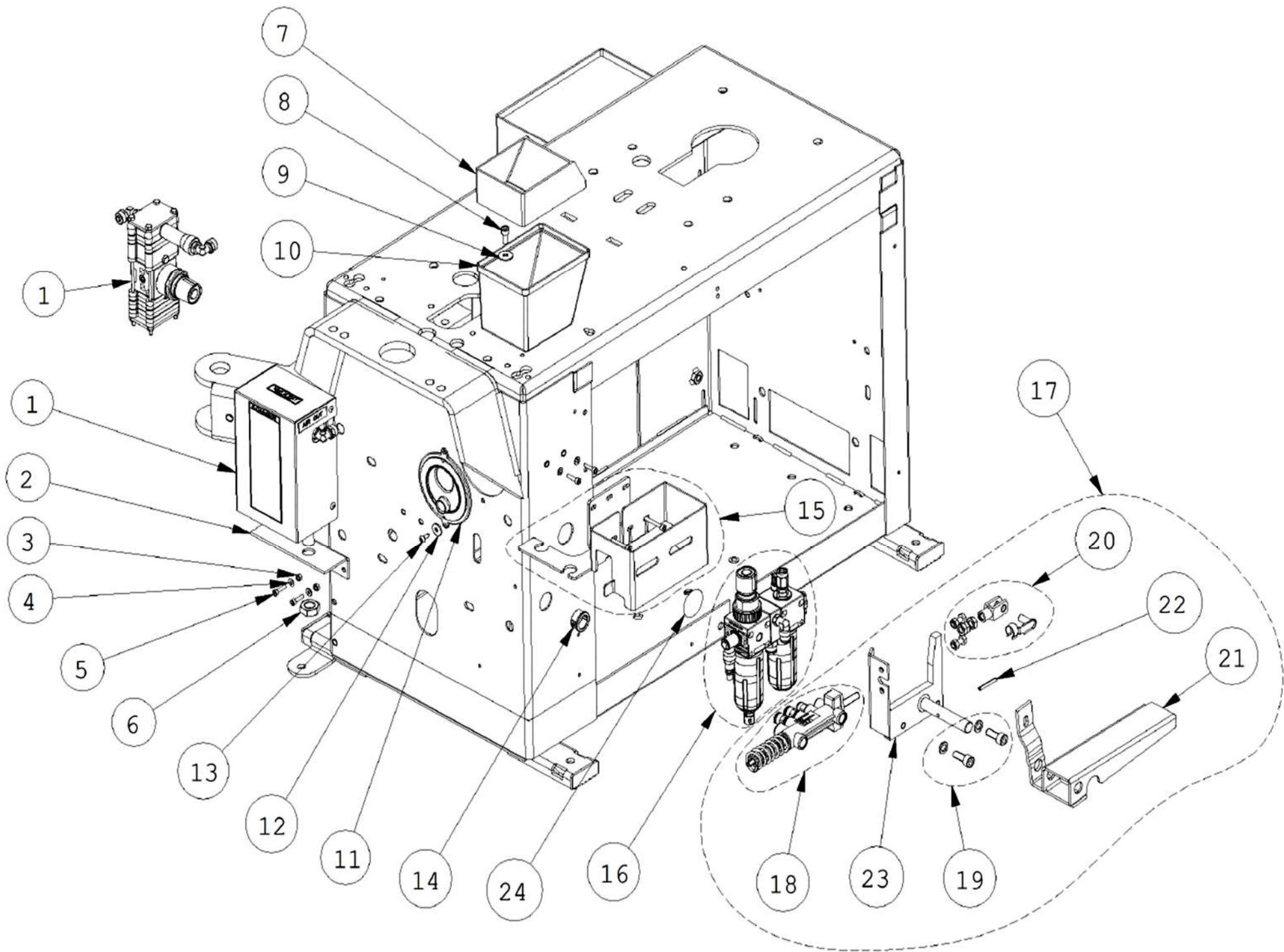
BUILT OF MATERIALS	2
CONSTRUIT EN MATÉRIAUX	
CABINET ASSEMBLY	5
ASSEMBLAGE DE L'ARMOIRE	
TOWER ASSEMBLY	9
ASSEMBLAGE DE LA TOUR	
TURNTABLE ASSEMBLY	13
ASSEMBLAGE DU PLATEAU TOURNANT	
MOTOR TRANS SWITCH ASSEMBLY	16
ENSEMBLE CONVERTISSEUR TRANS-MOTEUR	
PEDAL ASSEMBLY	19
ASSEMBLAGE DES PÉDALES	
BEAD BREAKER ASSEMBLY BEAD BREAKER ARM ASSEMBLY	22
ASSEMBLAGE DU BRISE-BISE ASSEMBLAGE DU BRAS DU BRISE-BISE	
INFLATOR ASSEMBLY	24
ASSEMBLAGE DU GONFLEUR	

PART NUMBER NUMÉRO D'ARTICLE	DESCRIPTION	DESCRIPTION
EAL0467G92A	DECAL TC LEVER WARNING	DÉCALCOMANIE LEVIER TC AVERTISSEMENT
ZEEWH589AU9	LIT PACK - SYS III	LIT PACK - SYS III
EAL0408G12A	LABEL PATENTS (33772)	BREVETS D'ÉTIQUETTES (33772)
EAL0413G31A	LABEL GROUND 8453	ÉTIQUETTE SOL 8453
EAL0467G90A	LABEL FILTER DRAIN INSTRUCTION	ÉTIQUETTE FILTRE INSTRUCTION DE VIDANGE
EAL0408G24A	LABEL OIL (10724)	HUILE POUR ÉTIQUETTES (10724)
24212	PLACARD DANGER TC ENG SPANISH	PLACARD DANGER TC ENG ESPAGNOL
EAL0383G34A	LABEL DANGER (16524)	DANGER DE L'ÉTIQUETTE (16524)
EAL0383G32A	LABEL DANGER 16507	DANGER DE L'ÉTIQUETTE (16507)
EAL0462G74A	LABEL DANGER 16510	DANGER DE L'ÉTIQUETTE (16510)
EAL0343J76B	SERIAL LABEL DOCUMENT	ÉTIQUETTE DE SÉRIE DOCUMENT
EAL0413G34A	LABEL INFLATOR 22669	GONFLEUR D'ÉTIQUETTES 22669
EAL0412G13A	STICKERS PEDAL - 22672	PÉDALE D'AUTOCOLLANTS - 22672
EAL0383G01A	ROTATION DIRECTION LABEL 2253	ÉTIQUETTE DE SENS DE ROTATION 2253
EAC0100G55A	LABEL SEALING HOLE (8715)	TROU DE SCELLEMENT DE L'ÉTIQUETTE (8715)
27012	SYS III FRONT DECAL	DÉCALCOMANIE AVANT SYS III
27016	SYS III SIDE PANEL DECAL	SYS III SIDE PANEL DECAL
16511	LABEL-DANGER	LABEL-DANGER

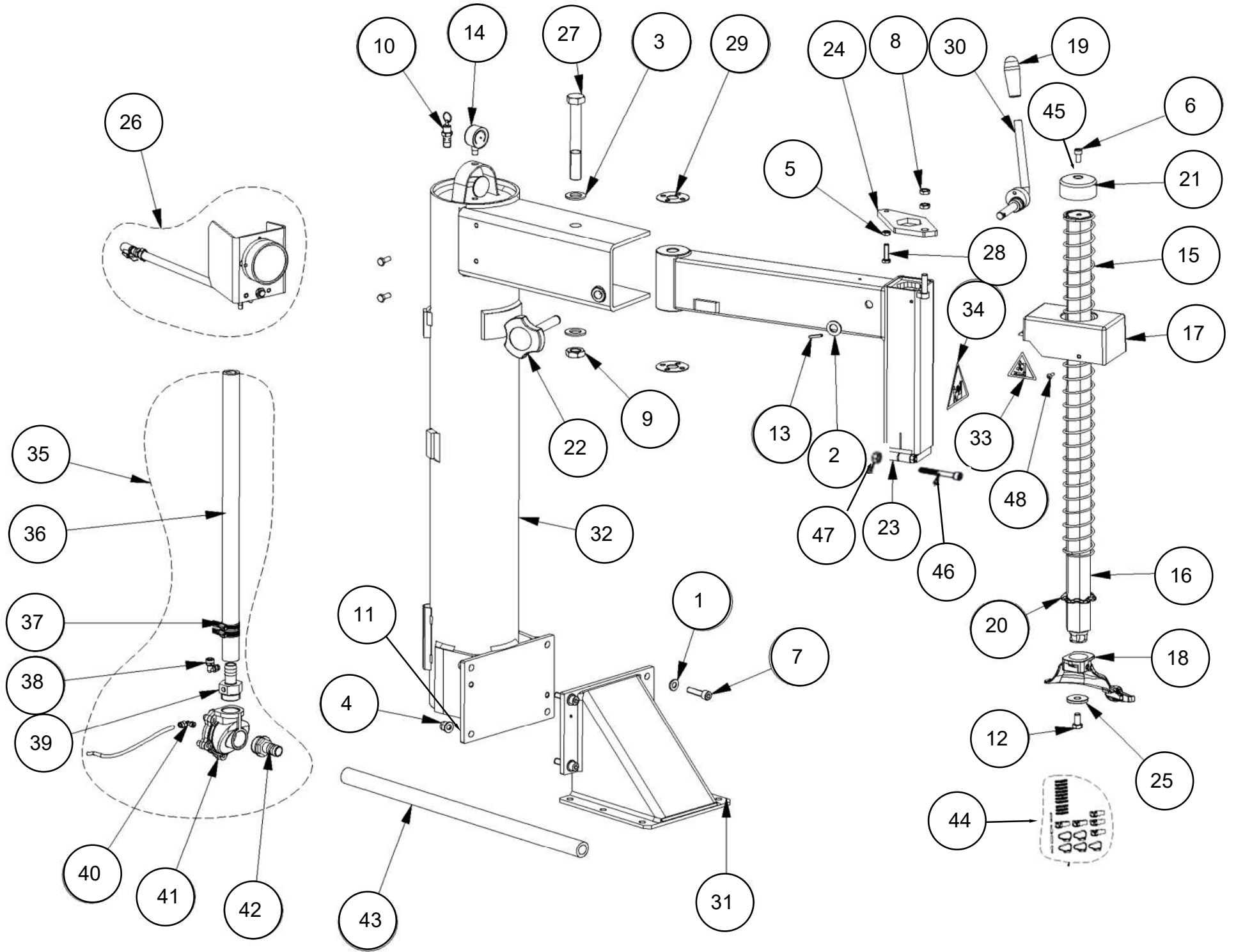
PART NUMBER NUMÉRO D'ARTICLE	DESCRIPTION	DESCRIPTION
16511	LABEL-DANGER	LABEL-DANGER
EAL0408G25A	LABEL PRESSURE MIN MAX 16352	ÉTIQUETTE PRESSION MIN MAX 16352
EAC0103G11A	PEDAL SPACER	ESPACEUR DE PÉDALE
25701	LABEL-NO ADJUST EAL0424G59A	ÉTIQUETTE-NO ADJUST EAL0424G59A
EAL0392J89A	LABEL-CUST SVC JBC	ÉTIQUETTE-CUST SVC JBC
EAC0078G13A	BACK PLSTC RIM PROTECTOR-30580	PROTECTEUR DE JANTE EN PLSTC-30580
EAC0097G47A	WAVE TIRE MOUNTING LEVER	LEVIER DE MONTAGE DU PNEU VAGUE
EAC0113G61A	RIM PROTECTOR PLASTIC	PROTECTEUR DE JANTE EN PLASTIQUE
EAM0043G53A	PIN M5 HEXAGONAL SKT- 30950	GOUPILLE M5 HEXAGONALE SKT- 30950
EAK0329G86A	LGHTALLOY RIM PROTE FRONT ONLY	PROTECTION DES JANTES EN ALLIAGE LÉGER AVANT SEULEMENT
19254	CLIP FITTING	RACCORD À BAGUE
5-14126A	BRUSH TIRE LUBE APPLICATOR	BROSSE APPLICATEUR DE LUBRIFIANT POUR PNEUS
4027094	HOLDER LUBE BOTTLE EAA0490G74	FLACON DE LUBRIFIANT DE SUPPORT EAA0490G74
1267267000	WIRE DAUBER	DAUBER DE FILS
66006000	BOTTLE-LUBE, ST0014466	BOUTEILLE DE LUBRIFIANT, ST0014466
8-03229A	LUBRICANT-TIRE MOUNTING 75N	LUBRIFIANT - MONTAGE DES PNEUS 75N



REF #	QTY	PART NUMBER NUMÉRO D'ARTICLE	DESCRIPTION	DESCRIPTION
4	1	EAK0306G23A	FIXING KIT FOR BEAD BREAKER ARM	KIT DE FIXATION POUR LE BRAS BRISE-BILLE
5	1	EAC0097G51A	WASHER - SHOCK ABSORBER	RONDELLE - AMORTISSEUR
6	1	EAM0067G33A	WASHER,SUPPORT-BEAD BREAKER	RONDELLE, SUPPORT CASSE-BILLE
7	1	EAA0349G76A	RING- BOX, GREASE	BOÎTE À ANNEAUX, GRAISSE
8	2	1-9841	WASHER,PLAIN d6 ZINC.	RONDELLE, PLAINE
9	2	1-16309	SCREW HEX SOCKET M 6X16	VIS À SIX PANS CREUX
10	1	EAC0099G22A	PAD- SUPPORT, BEADBREAKER	SUPPORT DE TAMPON, BRISE-BILLES
11	7	1-16409A	SCREW TCEI 6X20 8G	VIS DE TCEI
12	1	EAA0524G17A	PEDAL PROTECTION	PROTECTION DE LA PÉDALE
N/S	1	EAL0412G13A	STICKER, PEDALS	AUTOCOLLANT, PÉDALES
13	2	1-9902A	SCREW	VIS
14	4	1-17741	WASHER d.8	RONDELLE,
15	4	1-11733	NUT M8	ÉCROU
16	1	8-03129A	BOX-GREASE	GRAISSE POUR BOÎTES
17	1	EAS2029J62A	SIDE PANEL-TIRE CHANGER BLK	PANNEAU LATÉRAL - CHANGEUR DE PNEUS NOIR
18	1	EAS2115G83A	PROTECTOR,PEDAL	PROTECTEUR, PÉDALE
N/S	1	EAL0413G34A	LABEL INFLATOR 22669	INFLATOR D'ÉTIQUETTE
19	1	1-30901A2	SCREW TE 6X20 8G	VIS
20	1	1-1548	WASHER-LOCK d.6	RONDELLE
21	2	1-11733	NUT M8	ÉCROU
22	2	1-17841	WASHER - d. 8X24	RONDELLE,
23	2	1-32501A	SCREW 8X16 8G	VIS
24	2	EAM0067G34A	BEAD BREAKER CYLINDER FITTING SCREW	BRISE-PERLES VIS DE FIXATION DU CYLINDRE
25	1	1-31581A	PLUG-VALVE, HOUSING	VANNE À CLAPET, BOÎTIER



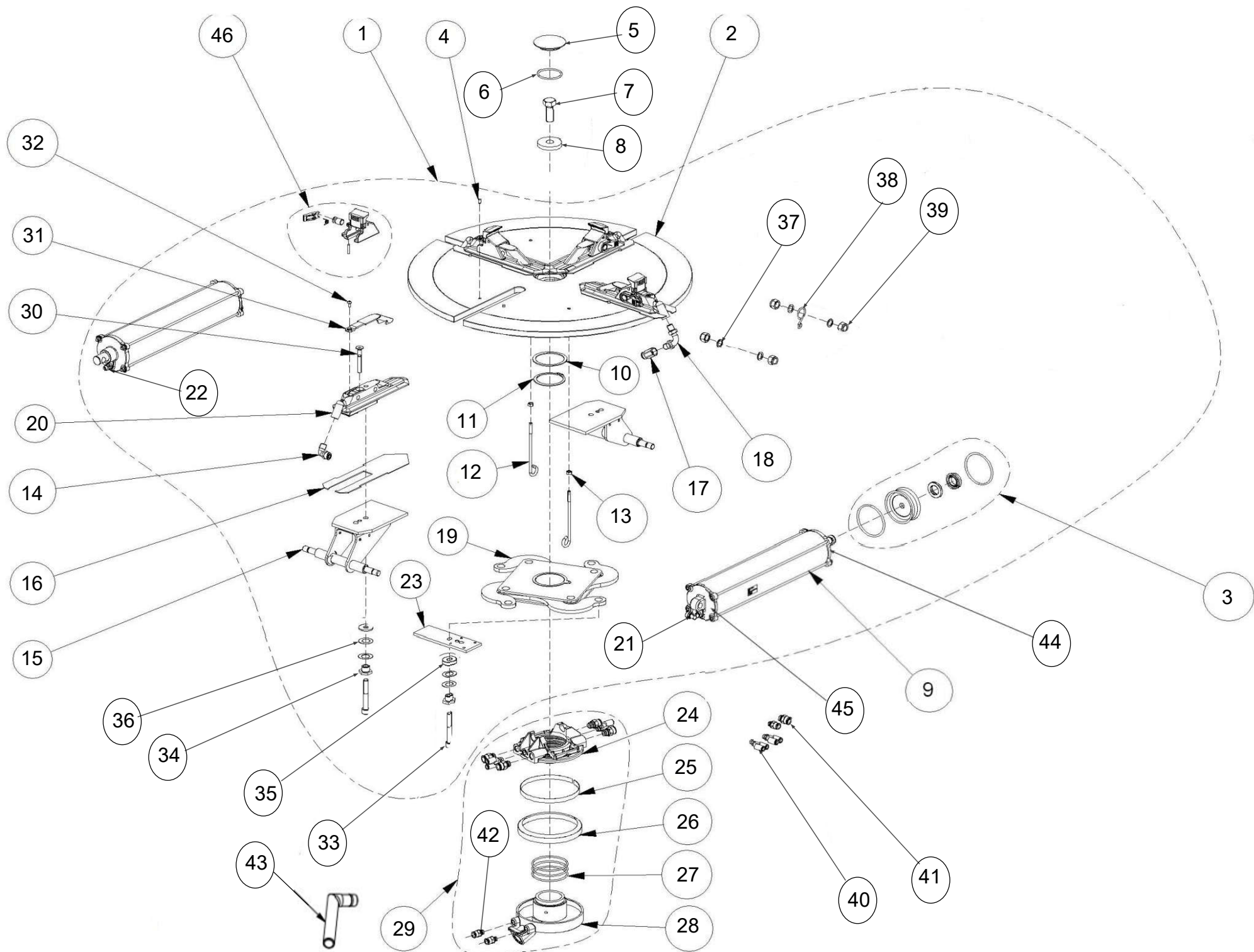
REF #	QTY	PART NUMBER NUMÉRO D'ARTICLE	DESCRIPTION	DESCRIPTION
1	1	EAA0384G22A	VALVE, AIR CONTROL	VANNE REDUCTEUR DE PRESSION
7	1	1-31581A	PLUG-VALVE, HOUSING	BAC SOUPAPE
8	2	1-60809A	SCREW TCEI 6X14 8G	VIS
9	2	1-20041A	WASHER - d.6X18	RINCEUR
10	1	8-03129A	BOX-GREASE	BAC GRAISSE
11	1	EAC0100G22A	CABLE PROTECTION	PROTECTION CÂBLES
12	2	1-23641A	WASHER 5X15X1.5	RINCEUR
13	2	1-20423	SELF TAPPING SCREW d4,2x13	VIS AUTO-TARAUDEUSE D4,2X13
14	1	8-11616A	SNAP BUSHING Øe 22.2mm - Øi 17.5mm	DOUILLE SE PRÉCIPITER
15	1	EAK0330G49A	NA LUB. FILTER FIXING KIT	KIT DE FIXATION FILTRE
16	1	EAA0439G90A	FILTER-PRESS.RED.-LUBRIC.ASSY+AIR IN L	GROUPE FILTRE RED. + LUBRIF AIR GAUCHE
17	1	EAA0384G14A	GROUP, BEAD INFLATING PEDAL	GROUPE PEDALE POMPE
18	1	EAA0329G75A	VALVE, BEAD INFLATING	PEDALE POMPE
19	1	EAK0306G33A	SCREWS AND BOLTS FOR GT PEDAL	VIS ET BOULONS POUR PÉDALE GT
20	1	EAK0306G32A	SCREWS AND BOLTS FOR GT VALVE	VIS ET BOULONS POUR VANNE GT
21	1	EAS2068G87A	INFLATOR PEDAL CATAPHOR. BLK	SOUPAPE CONTROLE GONFLE PNEU S/CHAM
22	1	1-6652	PIN - STRAIGHT SLOTTED 4X30	BROCHE ELASTIQUE 4X30
23	1	EAS2134G52A	GT PEDAL SUPPORT	SUPPORT PEDALE
24	1	1-08676A	CAP, CLOSING	COUVERCLE FERMETURE



REF #	QTY	PART NUMBER NUMÉRO D'ARTICLE	DESCRIPTION	DESCRIPTION
1	10	1-10141A1	WASHER, PLAIN D10MM	RONDELLE, PLAINE
2	5	1-10341	WASHER - D.14	RONDELLE
3	2	1-10641	WASHER, M20 TH.3 ZINC	RONDELLE
4	10	1-15433	NUT-M10 X 8MM, ZINC	ÉCROU
5	1	1-15933A	NUT - HEX, M8 X 1.25 DIN 936, UNI5589	ÉCROU
6	1	1-17609A	SCREW - SHC, 8M X 16	VIS
7	10	1-19409	SCREW HSHC 10X40 8.8 ZINC. UNI5931	VIS
8	2	1-19633B	NUT- M10 6S BLK UNI5589-65	ÉCROU
9	1	1-21633A	NUT M20 6S	ÉCROU
10	1	1-31381A	VALVE ASME SAFETY	VANNE ASME SÉCURITÉ
11	10	1-3148	EXT. SHAKEPROOF D.10 DIN6798/A	EXT. COUP DE FOUET
12	1	1-44901A	SCREW-HHMS M10 X 20MM	VIS
13	1	1-6452	PIN, STRAIGHT SLOTTED D4X26	GOUPILLE DROITE FENDUE
14	1	8-06120A	MANOMETER D.40	MANOMETRE
15	1	0014545	SPRING RECALL ROD,	TIGE DE RAPPEL DU RESSORT,
16	1	0022305	ROD, VERTICAL	TIGE VERTICALE
17	1	4020113	CASING - SWING ARM	BOÎTIER - BRAS OSCILLANT
18	1	EAA0329G95A	MOUNTING DEMOUNTING HEAD	MONTAGE DÉMONTAGE TÊTE
19	1	EAC0078G04A	RUBBER HANDLE	POIGNÉE EN CAOUTCHOUC
20	1	EAC0094G02A	RING, SHOCK-ABSORBER	ANNEAU, AMORTISSEUR
21	1	EAM0140G92A	COVER, SPRING	COUVERTURE, PRINTEMPS
22	1	EAA0270J79A	ADJUSTMENT SCREW	VIS

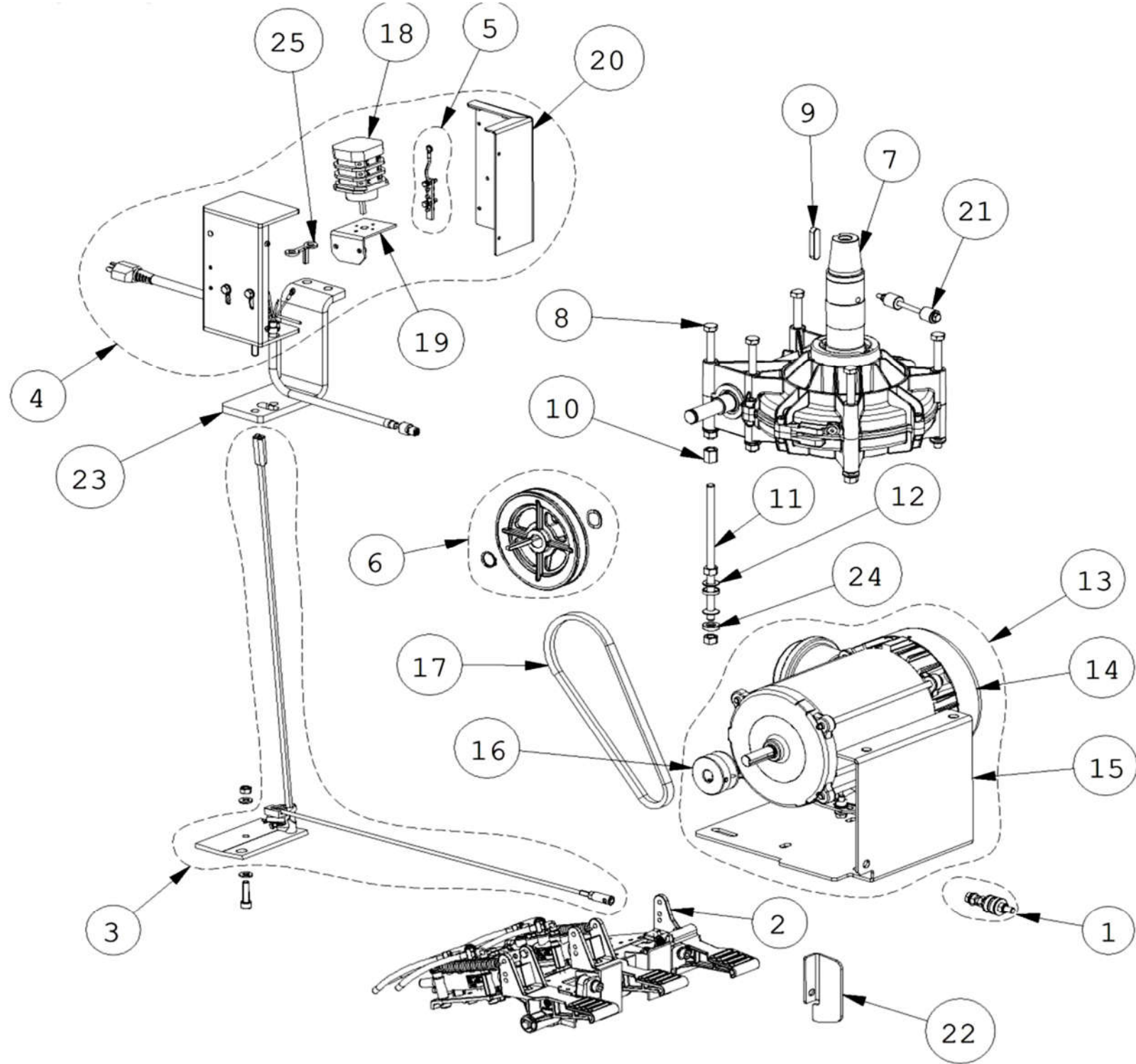
REF #	QTY	PART NUMBER NUMÉRO D'ARTICLE	DESCRIPTION	DESCRIPTION
23	1	EAM0010J44A	SWING ARM	BRAS OSCILLANT
24	1	EAM0010J50A	PLATE-ROD, LOCKING	TIGE-PLAQUE, VERROUILLAGE
25	1	EAM0032G02A	WASHER TOOL BLOCKAGE	RONDELLE
26	1	EAA0332G46A	GAUGE ASSY 4029366	GROUPE MANOMETRE
27	1	EAM0067G25A	SCREW SWING ARM	VIS
28	1	EAM0067G26A	SCREW HEXAG. HEAD	VIS
29	2	EAM0067G29A	WASHER ADJUSTMENT	RÉGLAGE DE LA RONDELLE
30	1	EAS2108G36A	LEVER, REGISTER	LEVIER, REGISTRE
31	1	EAS2141J20A	COLUMN MOUNT WLDMT	MONTAGE SUR COLONNE WLDMT
32	1	EAS2141J21A	TOWER WLDMT OFFSET	TOUR WLDMT DÉCALAGE
33	1	EAL0408G42A	STICKER DANGER	PLAQUETTE DANGER
34	1	EAL0408G44A	DANGER LABEL	PLAQUETTE DANGER
35	1	EAA0351G03A	KIT-VALVE PNEUMATIC 4027097	KIT-VANNE PNEUMATIQUE
36	1	ST0027096	HOSE, AIR	TUYAU, AIR
37	1	EAM0075G29A	CLIP LOCKING HOSE 25793	CLIP DE VERROUILLAGE TUYAU
38	1	1-17279A	FITTING-L 6 X 8 1/8 -19819	ELBOW MONTAGE
39	1	15658	FITTING-RUB HOLDER 1 IN LONG	RACCORD - PORTE-LUBRIFIANT 1 PO LONG
40	1	1-17179A	ELBOW FTNG L4X6 1/4 IN-3447	RACCORD A L 4X6 1/4"
41	1	1-29581A	AIR OPERATED SOLENOID VALVE	ÉLECTROVANNE PNEUMATIQUE
42	1	EAM0071G99A	FITTING SUPRT M1 20-13157	SUPPORT DE L'APPAREIL
43	1	14121	AIR HOSE	TUYAU D'AÉRATION
44	1	EAA0372G24A	PROTECTION KIT OPTIONAL	KIT DE PROTECTION

REF #	QTY	PART NUMBER NUMÉRO D'ARTICLE	DESCRIPTION	DESCRIPTION
45	3	1-10041	WASHER D.8 UNI6592-69/DIN125	RINCEUR
46	1	1-10033	HEX NUT	ÉCROUS HEXAGONAUX
47	1	1-33301A3	SCREW M8 X 55	VIS
48	2	1-63709A	5MX18 BLK 10.9 BHSCS	5MX18 BLK 10.9 BHSCS
N/S	2	1-32501A	SCREW-HHCS M8 X 20MM ST/FT	VIS
N/S		16510	LABEL DANGER	ÉTIQUETTE DANGER
N/S	1	EAL0383G30A	LABEL (B)	ÉTIQUETTE
N/S	1	EAL0383G31A	LABEL DANGER 14513	ÉTIQUETTE DANGER
N/S	1	EAL0408G18A	STICKER-MAX PREASSURE (B) 17018	PRESSION MAXIMALE DE L'ÉTIQUETTE
N/S	1	EAL0408G21A	LABEL DRAIN (22188)	ÉTIQUETTE DRAIN
N/S	1	EAL0408G78A	LABEL, INDIVIDUAL PROTECTION DEVICES	ÉTIQUETTE, DISPOSITIFS DE PROTEC. INDIVIDU- ELLE
N/S	1	23179	LABEL DANGER PELIGRO	ÉTIQUETTE DANGER PELIGRO



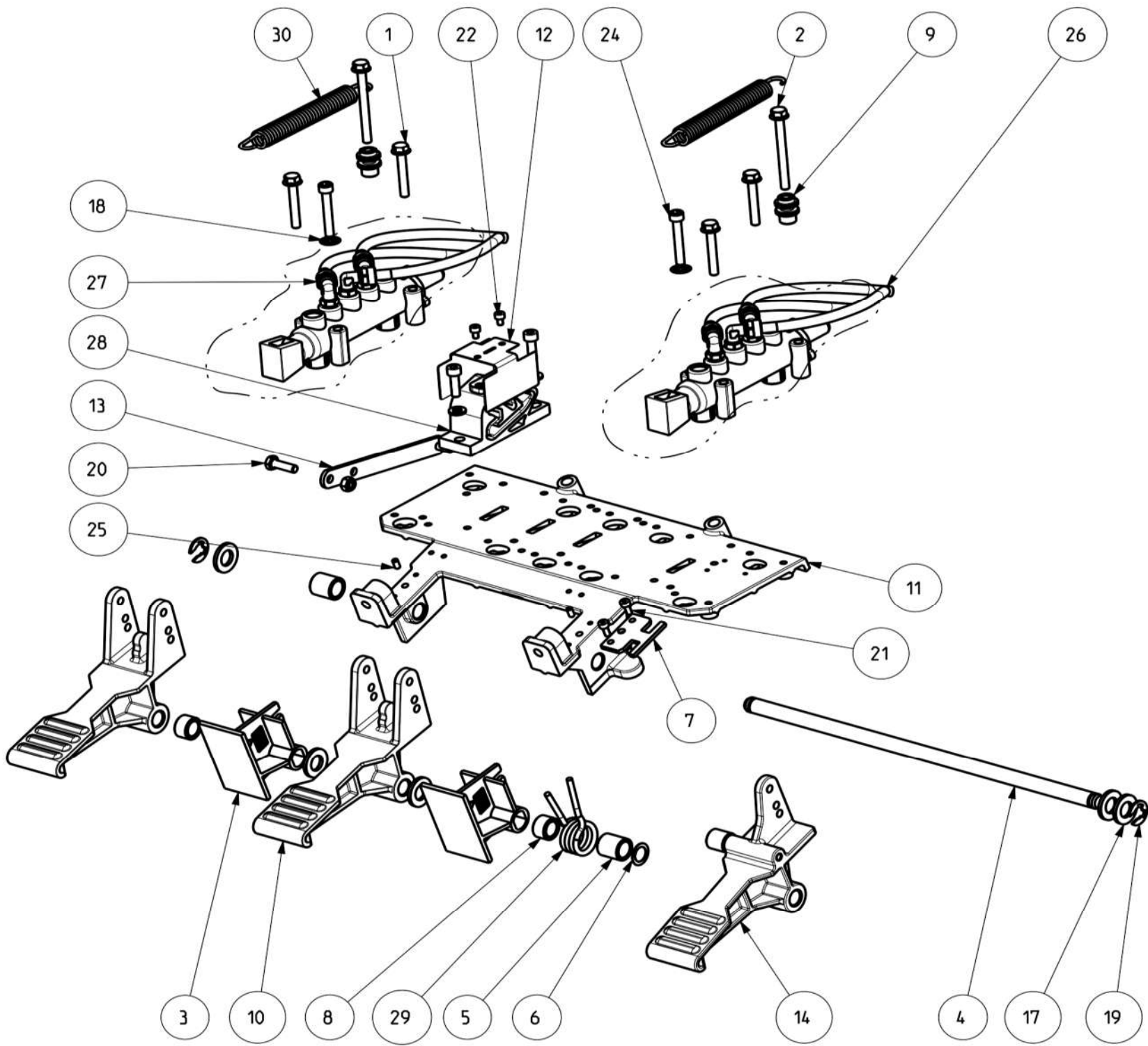
REF #	QTY	PART NUMBER NUMÉRO D'ARTICLE	DESCRIPTION	DESCRIPTION
1	1	EAA0409G85A	TURNTABLE 24' CENTER TYPE GT	PLATEAU TOURNANT 24' CENTRE TYPE GT
2	1	EAS2153G40A	TURNTABLE CENTER TABLE	PLATEAU TOURNANT TABLE CENTRALE
3	2	EAK0317G36A	CYLINDER SEAL KIT	KIT D'ÉTANCHÉITÉ POUR CYLINDRE
4	8	1-25952A	PIN DOWEL 5MMX10MM	DOWEL PIN
5	1	EAC0087G47A	TURNTABLE PROTECTOR	PROTECTEUR DE PLATEAU TOURNANT
6	1	8-11714A	ORING 46.04.3.53	O ANNEAU
7	1	1-51101A	SCREW 16 X 1.5X 40 8G BR	VIS
8	1	EAS2092G32A	WASHER	RONDELLE
9	2	EAA0410G31A	SELF CENTERING CYLINDER	CYLINDRE AUTOCENTRANT
10	1	1-18677A	SEEGER UNI 7435 ROD Ø60	TIGE SEEGER UNI 7435 Ø60
11	1	EAM0051G85A	SUPPORT WASHER	RONDELLE D'APPUI
12	2	EAM0051G90A	SUPPORT FOR PIPE BS	SUPPORT POUR TUYAU BS
13	2	1-11633A	NUT - HEX . M6 6 S	ÉCROU - HEX
14	2	1-14379A	CONNECTION L 1/4" 8X10	CONNEXION L
15	2	EAA0377G79A	BRACKET CYLINDERS	CYLINDRES DE SUPPORT
16	4	EAM0051G00A	GUIDE TERMINALS CENTRE CONVERG	GUIDE TERMINAUX CENTRE CONVERG
17	2	1-27379A	F.STRAIGHT FITTING 8X10 1/4"	F. RACCORD DROIT
18	2	EAM0051G83A	PIPE FOR BS CLAMP	TUYAU POUR COLLIER BS
19	4	EAA0351G73A	CLAMP ACTIONING PLATE	PLACA DE SUJECIÓN
20	4	EAM0075G00A	CLAMP, SLIDING W/CENTRE 24" GT MA- CHINED	ABRAZADERA, CORREDERA C/CENTRO 24" GT ME- CANIZADO
21	2	1-18879A	FITTING - L 4X6 1/8"	CONECTOR L
22	2	1-27179A	STRAIGHT FITTING 4X6 1/8"	CONECTOR RECTO
23	2	EAM0043G49A	PLATE REGISTER CLAMP	PLAQUE REGISTRE COLLIER
24	1	EAA0338G76A	COLLECTOR EXTERNAL RING	COLLECTEUR ANNEAU EXTÉRIEUR
25	1	EAA0338G77A	GASKET SEAL SPRING	JOINT D'ÉTANCHÉITÉ RESSORT
26	1	EAC0087G50A	FRONT GASKET BS	JOINT D'ÉTANCHÉITÉ AVANT BS

REF #	QTY	PART NUMBER NUMÉRO D'ARTICLE	DESCRIPTION	DESCRIPTION
27	3	8-10814A	ORING Ø69.44X3.53	BAGUE TORIQUE
28	1	EAA0338G27A	INNER COLL. WITH SCREW	COLL. INTÉRIEUR AVEC VIS
29	1	EAA0304G69A	REVOLVING MANIFOLD GT	DISTRIBUTEUR TOURNANT GT
30	4	1-24603A	SCREW M8X60 CLASSE 12.9 UNI 5933-6	VIS FHC
31	4	EAC0099G90A	PROTECTION JAWS NEW ST. 1901	PROTECTION ETAUX
32	4	1-36109A2	SCREW TBEI 5X10 8G	VIS BHC
33	4	1-54409A	SCREW, 10X50 12.9 BLK UNI 5931	VIS
34	4	EAM0043G19A	ECCENTRIC FOR SLIDING ROD	EXCENTRIQUE POUR TIGE DE GLISSEMENT
35	2	EAM0051G75A	SLIDING ROD SPACER	ENTRETOISE DE TIGE COULISSANTE
36	8	EAM0051G74A	WASHER 30X17X0.3	RONDELLE
37	4	1-24641A	WASHER Ø12,2X18X1 DIN 988	RONDELLE
38	1	EAM0051G88A	AIR PIPE HOOK	CROCHET POUR TUYAU D'AIR
39	4	1-19933A	NUT M12	ÉCROU M12
40	2	1-13579A	FITTING "Y" 4X6 1/8"	RACCORD "Y" 4X6 1/8"
41	2	1-14679A	RAPID CONNECTOR 1/4" Ø10	RAPID CONNECTOR 1/4" Ø10
42	2	1-11379A	FITTING 4X6 1/8"	RACCORD 4X6 1/8"
43	1	EAS2138G25A	RUBBER HOSE CONNECTION	RACCORD DE TUYAU EN CAOUTCHOUC
44	2	ST0019653	FRONT CYLINDER FLANGE	BRIDE AVANT DU CYLINDRE
45	2	ST0019652	REAR CYLINDER FLANGE	BRIDE DU CYLINDRE ARRIÈRE
46	4	EAA0408G23A	ASSEMBLED SLIDING JAW C/TYPE V2	MÂCHOIRE COULISSANTE ASSEMBLÉE C/TYPE V2
N/S	4	EAM0154G76A	SPRING PROTECTION AIR-HOSE	PROTECTION DU RESSORT TUYAU D'AIR
N/S	4	ST0026904	PIPE, SPIRAL *BLK 6,5X10X2,5IN L	TUYAU, SPIRALE*BLK 6,5X10X2,5IN L
N/S		5-06435A	4MM X 6MM HOSE BTF	TUYAU 4MM X 6MM BTF
N/S		ST2618004	6MM X 8MM HOSE BTF	TUYAU 6MM X 8MM BTF
N/S		ST2618002	8MM X 10MM HOSE BTF	TUYAU 8MM X 10MM BTF



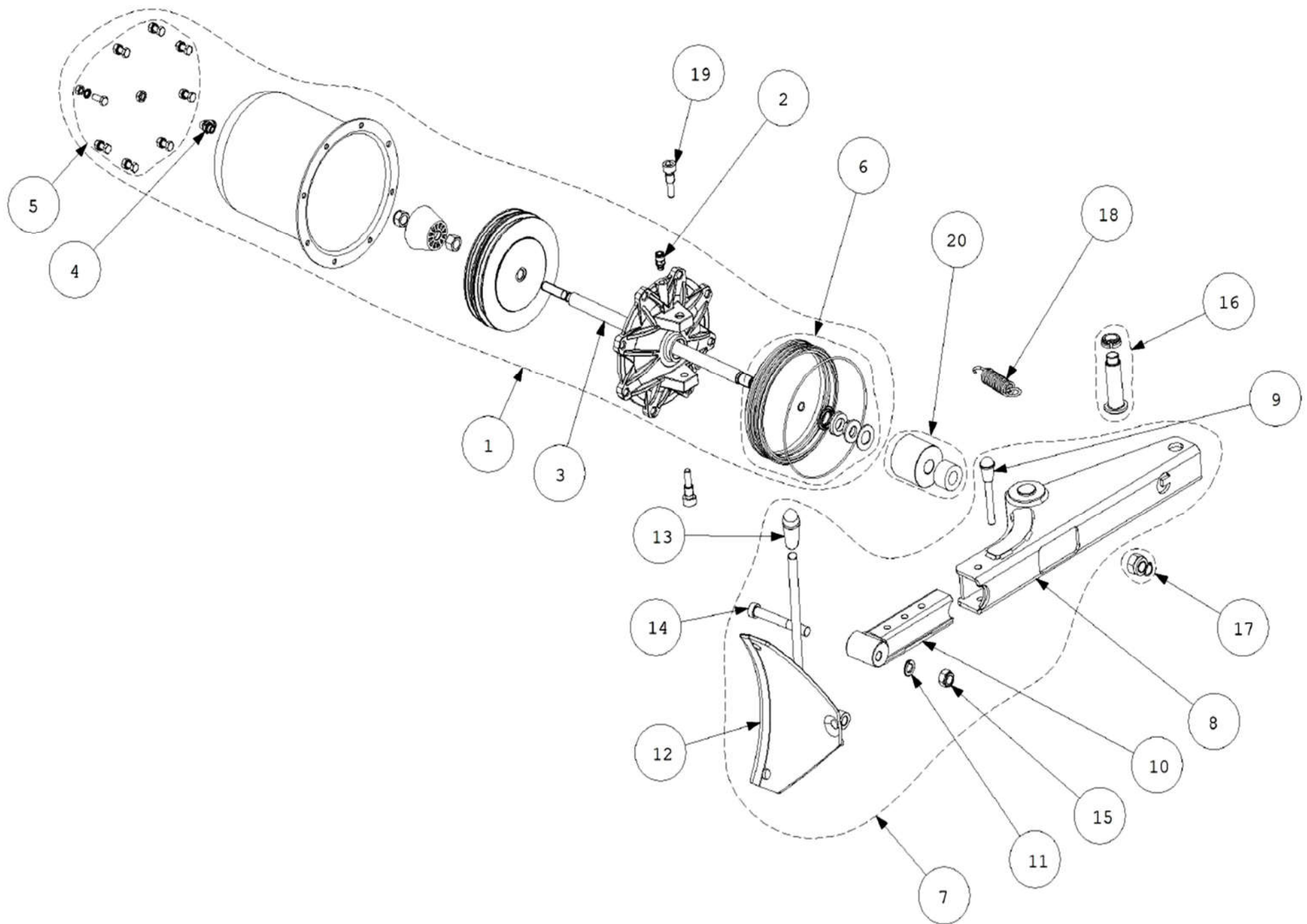
REF #	QTY	PART NUMBER NUMÉRO D'ARTICLE	DESCRIPTION	DESCRIPTION
1	1	EAK0279G66A	BELT TIGHTENER KIT	KIT TENDEUR-COURROIE
2	1	EAA0523G18A	FOOT PED. ASM 3P 1PH 115V CSA	JEU PEDAL 3 PEDALS
3	1	EAA0523G19A	GROUP, SWITCH TRANSMISSION	JEU INVERSEUR TRANSMISSION
4	1	EAA0523G06A	CSA INVERTER BOX ASSY	ENSEMBLE BOITE CONVERTISSEUR
5	1	EAK0279G40A	NUTS/BOLTS FOR SWITCH	KIT VIS FIXATION INVERSEUR
6	1	EAK0341G09A	REDUCTION UNIT PULLEY KIT	KIT POULIE REDUCTEUR
7	1	EAA0457G27A	GEARBOX	REDUCTEUR
8	1	EAK0306G75A	SCREWS KIT FOR GEARBOX	KIT VIS REDUCTEUR
9	1	1-1572	KEY-10X8X45	LANGUETTE
10	1	EAM0192G21A	COUPLING, CONNECTION-M10	MANCHON RACCORD M10
11	1	EAM0192G20A	TENSION ROD- FITTING, PLATE	TIRANT FIXAJE TOLE
12	2	1-41241A	SPHERICAL WASHER	RONDELLE SPHERIC
13	1	EAA0523G16A	1PH 115V MOTOR ASSY	GROUPE MOTEUR

REF #	QTY	PART NUMBER NUMÉRO D'ARTICLE	DESCRIPTION	DESCRIPTION
14	1	2-97266A	MOTOR 1PH 115V-60HZ-1HP HAZLOC	MOTEUR
15	1	EAS2238G35A	MOTOR SUPPORT	SUPPORT MOTEUR
16	1	EAM0154G58A	PULLEY DP=2"HOLE D.5/8"	POULIE MOTEUR DP=2"- ORIF.D.5/8"
17	1	EAC0103G74A	V BELT, A-25	COURROIE A-25
18	1	2-16759A	ONE PHASE ROTARY SWITCH	INVERSEUR ROTATIF 1 PHASE
19	1	EAS2126G72A	SUPPORT REVERS.GEAR	SUPPORT INVERSEUR
20	1	EAA0524G19A	SWITCH BOX COVER	CARTER FERMETURE BOITE
21	1	EAK0279G67A	ANTIROTATION KIT	KIT ANTIROTATION
22	1	EAS2100G95A	PEDAL-REVERSER PROTECTION	PROTECTION PÉDALE INVERSEUR
23	1	EAS2089G36A	SHEET, UPPER FIXING, BLACK	TOLE FIXAGE SUP. NOIRE
24	2	1-41341A	CONICAL WASHER	RONDELLE CONIQUE
25	1	EAS2239G99A	FLAT PLUG	CONNECTEUR PLAT



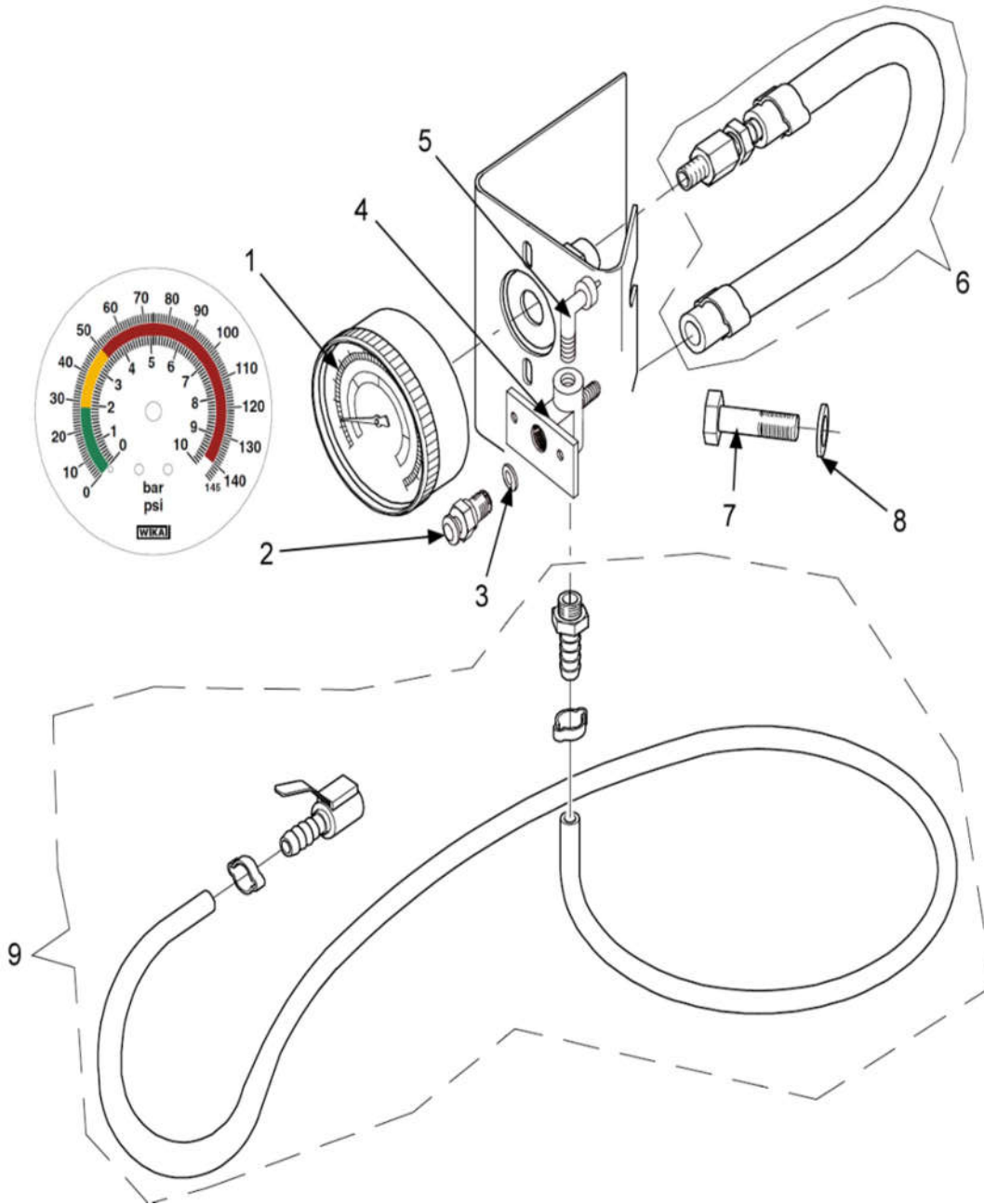
REF #	QTY	PART NUMBER NUMÉRO D'ARTI- CLE	DESCRIPTION	DESCRIPTION
1	4	1-12626A	SCREW HEX FLANGE HEAD M6 X 40MM	VIS HEXAGONALE À TÊTE PLATE M6 X 40MM
2	2	1-12726A	SCREW HEX FLANGE HEAD M6 X 65MM	VIS HEXAGONALE À TÊTE PLATE M6 X 65MM
3	2	EAC0096G11A	SPACER - PEDAL	ENTRETOISE PÉDALES
4	1	EAM0068G10A	SHAFT - HINGE PEDAL	PIVOT PÉDALES
5	2	EAM0048G79A	BUSHING CENTERING SPRING	COQUILLE SIEGE RESSORT
6	1	1-25241A	SHIM RING D. 12.2 X 18 X 0.3 MM DIN 988	ANNEAU DE CALAGE D. 12,2 X 18 X 0,3 MM DIN 988
7	1	EAM0070G32A	COMMUTATOR SPRING GUIDE	GUIDE RESSORT INVERSEUR
8	2	EAM0070G46A	SPACER L = 11 MM CENTERING SPRING	ENTRETOISE L=11 MM
9	2	EAC0099G82A	SPRING FIXING PAWL	CLIQUET RACCORD RESSORT
10	2	EAM0068G95A	STANDARD PEDAL MACHINED	PEDAL STD.
11	1	EAM0068G80A	PEDAL ASSEMBLY SUPPORT - MACHINED	SUPPORT JEU PÉDALES - USINÉ
12	1	EAS2115G09A	PROTECTION SHEET FOR CAM	TOLE PROTECTION CAME
13	1	EAS2111G73A	ROD POSITIONER PEDAL	BIELLE POSITIONNEMENT PEDALE
14	1	EAA0356G92A	RIGHT SWITCH FOOT PEDAL	PEDALE INTERRUPTEUR DROIT
15	1	1-9933	NUT , PREVAILING TORQUE M6	ÉCROU, COUPLE DOMINANT M6
16	2	1-9841	WASHER , PLAIN D 6 ZINC . UN I 6592 - 69	RONDELLE, LISSE D 6 ZINC . UN I 6592 - 69
17	5	1-10241A	WASHER , ISO 7089 (DIN 125A)	RONDELLE,
18	2	1-1548	WASHER , EXT . SHAKEPROOF D6	RONDELLE, EXT . EXTÉRIEUR D6

REF #	QTY	PART NUMBER NUMÉRO D'ARTICLE	DESCRIPTION	DESCRIPTION
19	2	1-18477A	RETAINING RING 10 X 1.2MM THK (A2R) BLK	ANNEAU DE RETENUE 10 X 1,2MM THK (A2R) BLK
20	1	1-14801A	SCREW, HEX HEAD MACHINE M6 X 20	VIS, TÊTE HEXAGONALE MACHINE M6 X 20
21	2	1-13409	SCREW, HEX SOCKET CAP HEAD, M4 X10 A2J	VIS, TÊTE À SIX PANS CREUX, M4 X10 A2J
22	2	1-46809	SCREW - HSHC M4 X 6 8.8 - A2J	VIS - HSHC M4 X 6 8.8 - A2J
23	2	1-16409	SCREW - HEX SOCKET HEAD CAP DIN 912	VIS - HEX SOCKET HEAD CAP DIN 912
24	2	1-56209A	SCREW, HEX SOCKET HEAD M6 X 40	VIS, TÊTE CREUSE HEXAGONALE M6 X 40
25	2	1-38910	SCREW M4 X8 SET CUP ZP	VIS M4 X8 SET CUP ZP
26	1	EAA0440G87A	BEAD BREAKER PEDAL HOSES WITH VALVE	VALVE+ TUYAUX PEDALE DETALONNEUR
27	1	EAA0440G88A	TURNTABLE PEDAL HOSES WITH VALVE	TUYAUX PEDALE PLATEAU TOURNANT + VAN
28	1	EAC0103G56A	FOOT PEDAL CAM	CAME PEDALE
29	1	EAM0075G56A	SPRING, PEDAL SWITCH 2 SPEED	RESSORT, INTERRUPTEUR DE PÉDALE 2 VITESSES
30	2	EAM0147G64A	SPRING RECALL PEDALS	PÉDALES DE RAPPEL À RESSORT



REF #	QTY	PART NUMBER NUMÉRO D'ARTICLE	DESCRIPTION	DESCRIPTION
1	1	EAA0329G49A	TC 22" BEAD BREAKER CYLINDER	VERIN DETALONNEUR TC 22"
2	1	1-11379A	FITTING-ST 6X8 1/8	RACCORD 6x8 1/8
3	1	EAM0085G80A	ROD BEAD-BREAKER CYLINDER	TIGE CYLINDRE DETALONNEUR
4	1	1-20179A	FITTING "L" 6X8	RACCORD "L" 6x8
5	1	EAK0306G16A	SCREWS AND BOLTS FOR BEAD BREAKER C	KIT VIS FLASQUE VERIN DETAL.
6	1	EAK0306G19A	SEALS FOR BEAD BREAKER CYL.	KIT GARNITURES VERIN DETAL.
7	1	EAA0338G44A	BEAD BREAKER EXTENSIBLE	DETALLONEUR EXTENSIBLE
8	1	EAS2108G27A	ARM SUPPORT, BEAD-BREAKER	SUPPORT BRAS DETALONNEUR
9	1	EAA0328G72A	PIN - LOCK	GOUPILLE DE REGLAGE
10	1	EAS2087G90A	EXTENSION-ARM,B/BREAKER	RALLONGE BRAS DETALONNEUR
11	2	1-5246	WASHER 14MM	RONDELLE d.14
12	1	EAS2087G93A	BLADE, BEADBREAKER	PALETTE DETALONNEUR
13	1	EAC0078G04A	HANDLE-RUBBER	POIGNEE POUR LEVIER
14	1	1-22609	SCREW TCEI M14X110 8.8	VIS CHC M14X110 8.8
15	1	1-10433	NUT-S.LOCK,LOW- M14	ECROU AUTOBLOCANT M 14
16	1	EAK0306G20A	FULCRUM KIT FOR BEAD BREAKER ARM	KIT PIVOT BRAS DETALONNEUR
17	1	EAK0306G23A	FIXING KIT FOR BEAD BREAKER ARM	KIT FIXATION BRAS DETALONNEUR
18	1	EAM0067G69A	SPRING-RECALL ARM, BEAD BREAKER	RESSORT RAPPEL BRAS DETALONNEUR
19	2	EAM0067G34A	BEAD BREAKER CYLINDER FITTING SCREW	FIS FIXATION VERIN DETALONNEUR
20	1	EAK0341G78A	END STROKE KIT FOR BEAD BREAKER ARM	KIT FIN DE COURSE POUR DETALONNEUR

Complete Assembly EAA0332G46A



REF #	QTY	PART NUMBER NUMÉRO D'ARTICLE	DESCRIPTION	DESCRIPTION
1	1	8-06820A	GAUGE-AIR BAR / PSI	JAUGE-AIR BAR / PSI
2	1	EAA0328G57A	BLEEDER VALVE	VALVE DE BLEEDER
3	1	EAM0043G64A	WASHER, BLEEDER VALVE	RONDELLE, SOUPE DE PURGE
4	1	EAC0078G59A	BODY BLEEDER VALVE	CORPS VANNE DE PURGE
5	1	1-11479A	FITTING - L 6 X 8 1/8	RACCORD - L 6 X 8 1/8
6	1	EAH0049G12A	HOSE - GAUGE FITTING	TUYAU - RACCORD DE JAUGE
7	2	1-32501A	SCREW 8 X 16	VIS 8 X 16
8	2	1-10041	WASHER D8	RONDELLE D8



SYSTEM III-E

Snap-on Equipment
309 Exchange Ave.
Conway, Ar 72032
501-450-1500

Notice: The information contained in this document is subject to change without notice. Snap-on Equipment makes no warranty with regard to this material. Snap-on Equipment shall not be liable for errors contained herein or for incidental consequential damages in connection with furnishings, performance, or use of this material.

This document contains proprietary information which is protected by copyright and patents. All rights are reserved. no part of this document may be photocopied, reproduced, or translated without prior written consent

Avis : Les informations contenues dans ce document peuvent être modifiées sans préavis. Snap-on Equipment n'offre aucune garantie en ce qui concerne ce matériel. Snap-on Equipment ne peut être tenu responsable des erreurs contenues dans ce document ou des dommages indirects liés à l'ameublement, aux performances ou à l'utilisation de ce matériel.

Ce document contient des informations propriétaires qui sont protégées par des droits d'auteur et des brevets. Tous les droits sont réservés. Aucune partie de ce document ne peut être photocopiée, reproduite ou traduite sans accord écrit préalable.

For Parts And Service Call Snap-on Equipment 1.800.225.5786

MANUEL DE PIÈCES
PARTS MANUAL