

Spare Parts Pieces de Rechange Tabla de repuestos

JohnBean



EHP System V T5745T

FAMILY	NAME	DESCRIPTION / MAIN FEATURES
System V	<i>EHP System V</i>	Basic type - 115 V - single speed motor.
	T5745T PRO speed	PRO speed type - 230 V - two speeds motor.

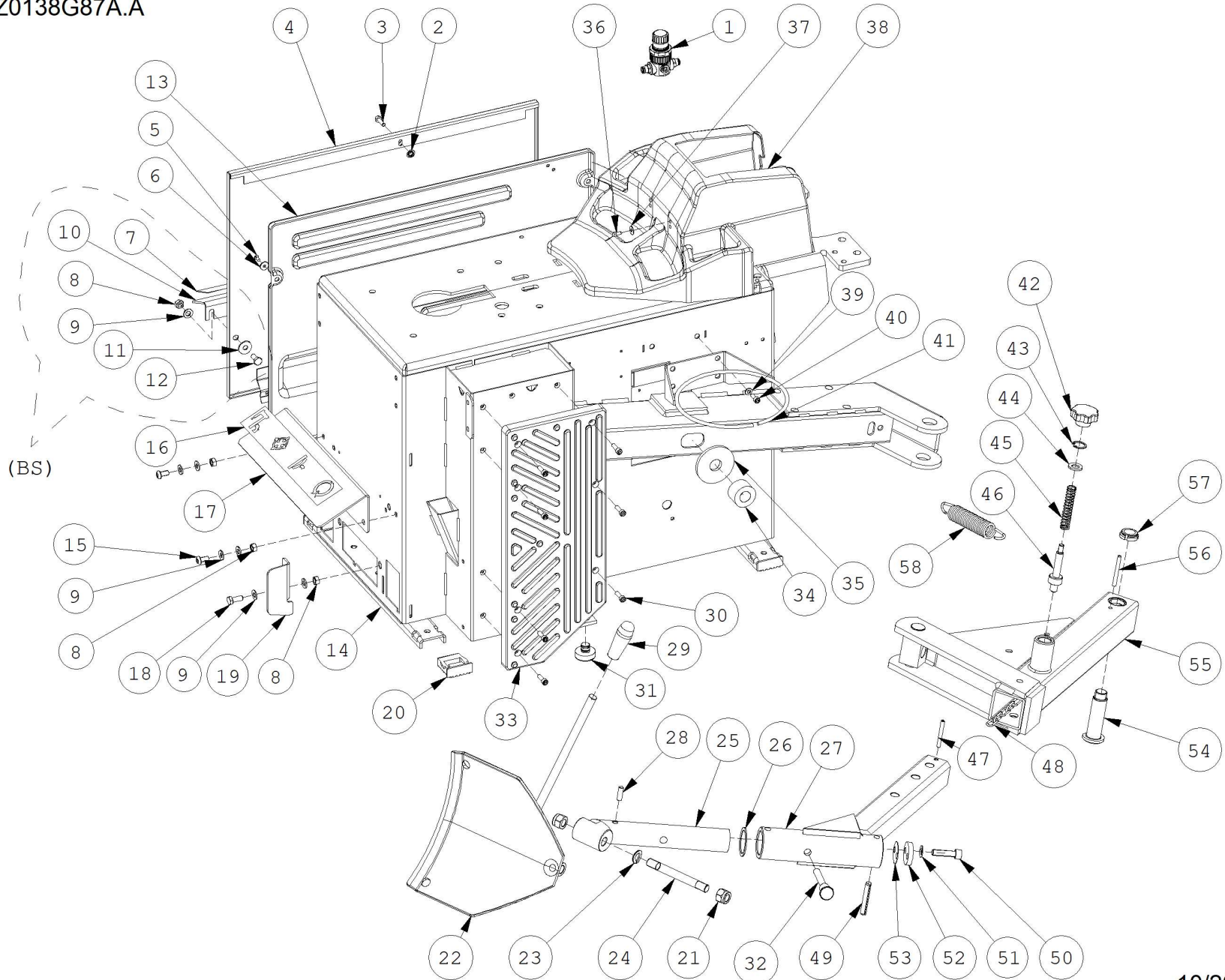
- **(GB)**: in a given list, components sharing the same letter (A,B,C...), in the “Note” column are compatible.
- **(FR)**: dans une table, les composants qui présentent la même lettre (A,B,C...) dans la colonne “Note”, sont compatibles.
- **(DE)**: Die in einer Tabelle aufgeführten Komponenten, die in der Spalte “Anmerkung” mit demselben Buchstaben (A,B, C...) gekennzeichnet sind, sind kompatibel.
- **(RU)**: В данном списке компоненты с одинаковыми буквами (A, B, C) в графе “Примечания” совместимы.
- **(IT)**: all'interno di una tabella, i componenti che presentano la medesima lettera (A,B,C...) nella colonna “Nota”, sono compatibili.
- **(ES)**: dentro de una tabla, los componentes de la columna “Nota” que poseen la misma letra (A, B, C...) son compatibles.
- **(PT)**: em uma determinada tabela, os componentes que apresentarem a mesma letra (A,B,C...) na coluna “Nota”, são compatíveis.]

INDEX		Page
EAZ0138G87A_A	CABINET	4
EAZ0103G51A_G	TILTING TOWER	9
EAZ0122G41A_A	26" TURNTABLE GT - SMART	17
EAZ0138G08A_A	PEDAL UNIT	20
EAZ0138G25A_C	PEDAL UNIT AND TRANSMISSION 115V	23
EAZ0138G26A_C	PEDAL ASSY AND TRANSMISSION 230V	26
EAZ0104G83A_A	BEAD BREAKER CYLINDER	29
EAZ0132G77A_B	AIR CONTROL SYSTEM	32
EAZ0136G86A_A1	GT TANK	35
EAZ0137G01A_A1	TOOLBOX BAR/PSI	37
TEEWH006T_A1	PNEUMATIC DIAGRAM	40
TEEWH006T_A2	PNEUMATIC DIAGRAM	41
TEEWH588ACWD_A	ELECTRIC DIAGRAM CSA 1ph – 230V	42
TEEWH784AWD_B	ELECTRIC DIAGRAM 1 PHASE MOTOR 115V	43

UPDATING GUIDE:

May 25: EAZ0132G77A_A > EAZ0132G77A_B, TEEWH001T_A > TEEWH006T_A

EAZ0138G87A.A



10/2021

Pos	Code	Designation	Désignation	Designación	N.	Note	Nota	A	B	C
1	EAA0350G84A	AIR PRESSURE REDUCER ASSY, W.FITTING	GRUPE REDUCTEUR A. RACCORDS	GRUPO REDUCTOR C. CONEXIONES	1			X		
2	1-1548	WASHER-LOCK d.6	RONDELLE DE d.6	ARANDELA DE D.6	1	DIN 6798/A		X		
3	1-30901A2	SCREW TE 6X20 8G	VIS H	TORNILLO TE	1			X		
4	EAS2126G60A	BLACK SIDE	CÔTE NOIRE	FLANCO NEGRO	1				X	
4	EAS2238G37A	SIDE PANEL WITH COVER	CÔTE NOIRE	FLANCO NEGRO	1				X	
5	1-20423	SELF TAPPING SCREW d4,2x13	VIS AUTOTAR. d4,2x13 tcb br	TORNILLO AUTOROS. d4,2x13 tcb br	1			X		
6	1-23641A	WASHER 5X15X1.5	RONDELLE d. 5X16X1	ARANDELA COMUN D.5X16X1 GALVANIZ.	1			X		
7	EAL0413G34A	STICKER- INFLATOR	ETIQUETTE GONFLEUR	ETIQUETA INFLADOR	1			X		
8	1-11733	NUT M8	ECROU M8 6S	TUERCA M8 6S	4			X		
9	1-17741	WASHER d.8	RONDELLE P.d.8 ZINC.JAUNE	ARANDELA P.D.8	5			X		
10	EAS2115G83A	PROTECTOR,PEDAL	PROTECTION PEDALE	PROTECCIÓN PEDAL NEGRO RECUBIERTO	1				X	
11	1-17841	WASHER - d. 8X24	RONDELLE d.8X24	ARANDELA COMUN D.8X24 GALVANIZ.	1			X		
12	1-32501A	SCREW 8X16 8G	VIS H	TORNILLO TE	1			X		
13	EAC0078G32A	SIDE PANEL	COTE	LATERAL	1			X		
14	EAA0502G27A	26" CABINET	CORPS MACHINE 26"	CAJA 26"	1	RAL 3000 STD		X		
14	EAS2239G48A	26" CABINET	CORPS MACHINE 26"	CAJA 26"	1	CSA		X		
15	1-9902A	SCREW	VIS	TORNILLO	2			X		

A = available - disponible - disponible

B = on request - sur demande - a petición

C = suggested - suggéré - sugerido

Pos	Code	Designation	Désignation	Designación	N.	Note	Nota	A	B	C
16	22671	STICKER, PEDALS	ETIQUETTE PEDALES	ETIQUETA PEDALES	1				X	
17	EAA0524G17A	PEDAL PROTECTION	PROTECTION PEDALES	PROTECTOR PEDALES	1	RAL3000			X	
17	EAS2169G75A	PEDAL PROTECTION	PROTECTION PEDALES	PROTECCIÓN PEDAL RAL3000	1	CSA RAL3000			X	
18	1-32601	SCREW TE 8X20 8.8	VIS H	TORNILLO TE	1			X		
19	EAS2100G95A	PEDAL-REVERSER PROTECTION	PROTECTION PÉDALE INVERSEUR	PROTECCIÓN PEDAL INVERSOR	1			X		
20	EAC0097G52A	FOOT-SQUARE	SUPPORT CARRE	SOPORTE PIE CUADRADO	1			X		
21	1-26233A	NUT-S.LOCK-HIGH- M14 5S	ECROU AUTOBL. M14 5S	TUERCA M14 5S AUTOBL.ALTO	2			X		
22	EAS2087G92A	BLADE, BEAD BREAKER	PALETTE DETALONNEUR	PALETA DESTALONADOR	1			X		
23	1-5246	WASHER 14MM	RONDELLE d.14	ARANDELA ELAST.OND.TIPO B D.14	1			X		
24	EAM0086G49A	SCREW, BLADE	VIS POUR PALETTE	TORNILLO PARA PALETA	1			X		
25	EAS2087G52A	SUPPORT PALLET	SUPPORT PALETTE	SOPORTE PALETA	1			X		
26	EAM0070G15A	WASHER- ADJUSTMENT	RONDELLE DE REGLAGE	ARANDELA DE REGULACION	1			X		
27	EAS2133G63A	ARM PALLET	BRAS PALETTE	BRAZO PALETA	1				X	
28	1-19452A	PIN, CYLIN.	GOUJON CYLIND.	VASTAGO CYLIND.	1				X	
29	EAC0078G04A	HANDLE-RUBBER	POIGNEE POUR LEVIER	MANIJA PARA PALANCA	1				X	
30	1-16409A	SCREW TCEI 6X20 8G	VIS CHc	TORNILLO TCEI	1	M6X20			X	
31	EAC0078G03A	CIRCULAR RUBBER FOOT	SABOT CIRCULAIRE	PIE CIRCULAR	1				X	

A = available - disponible - disponible

B = on request - sur demande - a petición

C = suggested - suggeré - sugerido

Pos	Code	Designation	Désignation	Designación	N.	Note	Nota	A	B	C
32	EAA0328G72A	PIN - LOCK	GOUPILLE DE REGLAGE	ESPINA DE REGLAJE	1			X		
33	EAC0099G22A	PAD- SUPPORT, BEADBREAKER	PALIER APPUI DETALONNEUR	TAMPÓN SOPORTE DESTALONADOR	1			X		
34	EAC0097G51A	WASHER - SHOCK ABSORBER	RONDELLE- AMORTISSEMENT	ARANDELA DE AMORTIGUACIÓN	1			X		
35	EAM0168G02A	ARM.BEAD BREAKER SPACER	ENTRETOISE BRAS DETALONNEUR	DISTANCIADOR BRAZO DESTALONADOR	1			X		
36	1-24423A	SCREW -S.THREAD, 10EX13TE	VIS AUTOTAR.	TORNILLO AUTOF.	1			X		
37	1-19041A	WASHER 5X16X1	RONDELLE 5X16X1 BRUNIE	ARANDELA 5X16X1	1			X		
38	EAC0094G23A	TOWER COVER BASE	CARTER BASE POTENCE	CÁRTER BASE POSTE	1			X		
38	EAM0192G14A	BASE COLUMN COVER	CARTER BASE POTENCE	CÁRTER BASE POSTE	1			X		
39	1-9841	WASHER,PLAIN d6 ZINC.	RONDELLE d.6	ARANDELA P.D.6 GALVANIZ.	1			X		
40	1-16309	SCREW HEX SOCKET M 6X16	VIS CHc	TORNILLO TCEI	1			X		
41	EAA0349G76A	RING- BOX, GREASE	COURONNE BOITE GRAISSE	ANILLO PORTAGRASA GALVANIZADO	1				X	
42	EAM0086G48A	HANDGRIP	PRISE	EMPUÑADURA	1			X		
43	1-19177A	RING-SNAP,HOLES d.24	BAGUE DE BUTEE ,TROUS d.24	ANILLO DE PARO PARA ORIFICIOS D.24	1			X		
44	1-10241A	WASHER -PISTON d.12	RONDELLE DIAM 12	ARANDELA P.D.12 GALVANIZ.	1			X		
45	EAM0052G37A	SPRING- HANDLE, BEAD	RESSORT POIGNEE TALON	MUELLE MANIJA TALON	1			X		
46	EAM0086G47A	PIN, PADDLE POSITION	GOIJON POSITION PALETTE	VÁSTAGO POSICIÓN PALA	1				X	
47	1-23852A	PIN-SPLIT 6X50	BROCHE ELASTIQUE	PASADOR ELÁSTICA	1				X	

A = available - disponible - disponible

B = on request - sur demande - a petición

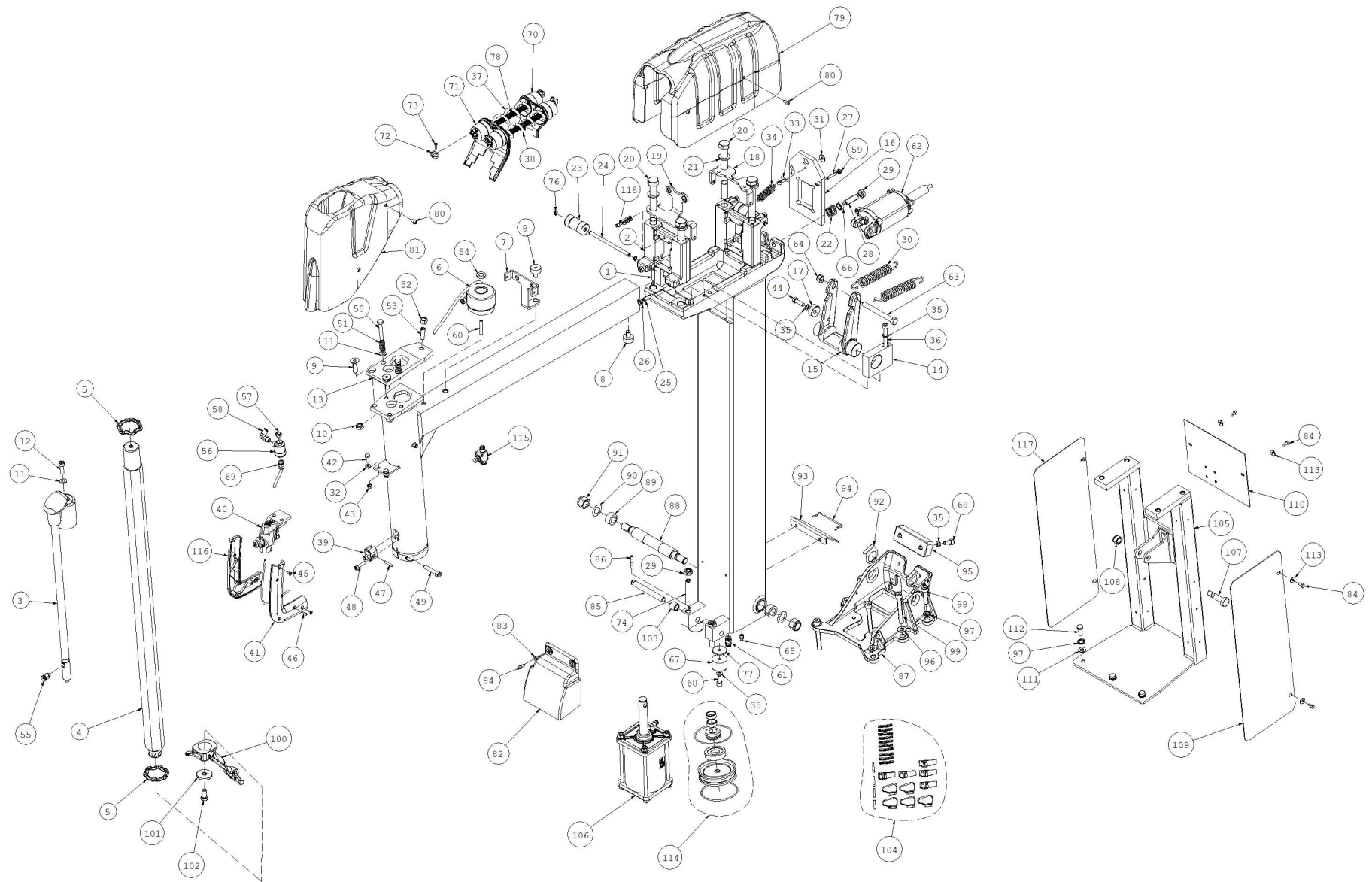
C = suggested - suggeré - sugerido

Pos	Code	Designation	Désignation	Designación	N.	Note	Nota	A	B	C
48	EAM0067G00A	STUD CHAIN, ANTI-WITHDRAWING L=295+30	CHAINE ANTI-DESENFILÉ L=295+300mm	CADENA ANTI-DESGRANE L=295+300mm	1			X		
49	1-26052A	PIN-SPLIT 10X60	BROCHE ELASTIQUE	PASADOR ELÁSTICA	1			X		
50	1-19409	SCREW TCEI 10X40	VIS CHc	TORNILLO TCEI	1			X		
51	1-04943A	SPRING -WASHER DI 10.3X22X1.25	RESSORT CREUSE DI 10.3X22X1.25	MUELLA CÓNICO DI10.3X22X1.25	1				X	
52	EAS2133G06A	WASHER, FRICTIONING	RONDELLE QUI FRICTIONNE	ARANDELA DE FRICCIÓN	1			X		
53	EAM0087G05A	RING TO SHAVE	BAGUE DE RASAGE	ANILLO DE ENRASE	1				X	
54	EAM0086G16A	FULCRUM-PIN BEAD-BREAKER	AXE PIVOT DETALONNEUR	PERNO PIVOTE DESTALONADOR	1			X		
55	EAS2087G79A	SUPPORT- BEAD BREAKER ARM	SUPPORT BRAS DETALONNEUR	SOPORTE BRAZO DESTALONADOR	1			X		
56	EAM0056G92A	CLIP 6X57.5 DIN1481	FICHE ELASTIQUE D.6X57.5	PASADOR ELÁSTICO D.6X57.5	1				X	
57	1-02138A	RING NUT,METAL- SELF LOCK.	COLLIER DE SERRAGE AUTOBLOQUANT	ABRAZADERA AUTOBLOCCANTE	1			X		
58	EAM0006G06A	WHEELGUARD SPRING	RESSORT PROTECTION ROUE	MUELLE PROTECCIÓN RUEDA	1			X		

A = available - disponible - disponible

B = on request - sur demande - a petición

C = suggested - suggeré - sugerido



Pos	Code	Designation Designazione ОПИСАНИЕ	Désignation Designaçion	Bezeichnung Designação	N.	Note Nota HOTa	A	B	C
1	1-23252A	PIN D6x30 UNI-EN 28734B SPINA CIL. ПАЛЕЦ 6X30	GOUPILLE CYLINDRIQUE PASADOR CILÍNDRICA	STIFT D6x30 UNI-EN 28734B TOMADA CILINDRICA	8		X		
2	EAM0048G27A	SUPPORT FOR SLIDING ROD 70x50 SUPPORTO PER SCORRIMENTO ASTA 70x50 ДЕРЖАТЕЛЬ ШТАНГИ 70X70	SUPPORT ROULEMENT TIGE 70X50 SOPORTE DESLIZAMIENTO ASTA 70X50	HALTERUNG, F. GLEITENSTANGE 70X50 SUPORTE PARA ESCORRIMENTO haste 70x50	2		X		
3	EAA0344G31A	ROD ELEVATOR CILINDRO SOLLEVATORE ASTA ШТОК	ROD ELEVATOR ROD ELEVATOR	HUBZYLINDER STANGE CILINDRO LEVANTADOR HASTE	1		X		
4	EAM0053G47A	HEXAGONAL ROD BARRA ESAGONALE ШЕСТИГРАННАЯ ШТАНГА	BARRE HEXAGONALE BARRA HEXAGONAL	SECHSKANTSTANGE BARRA HEXAGONAL	1			X	
5	EAC0094G02A	RING, SHOCK-ABSORBER ANELLO AMMORTIZZATORE ASTA КОЛЬЦО АМОТИЗИРУЮЩЕЕ	BOUCLE AMORTISSEUR ANILLO AMORTIGUADOR	RING FÜR STANGENSTOSSDÄMPFER ANEL AMORTECEDOR HASTE	2		x		
6	EAA0344G32A	VERTICAL LOCKING CYLINDER CILINDRO BLOCCAGGIO VERTICALE ПНЕВМОЦИЛИНДР ВЕРТИКАЛЬНОЙ БЛОКИР	VERIN- BLOCAGE VERTICAL CILINDRO BLOQUEO VERTICAL	ZYLINDER-VERTIKALE KLEMMUNG CILINDRO TRAVAGEM VERTICAL	1		x		X
7	EAS2096G70A	PROTECTIONS SUPPORT SUPPPORTO PROTEZIONI ДЕРЖАТЕЛЬ ЗАЩИТЫ	SUPPPORT PROTECTIONS SOPORTE PROTECCIONES	HALTERUNG SCHUTZEINRICHTUNGEN SUPORTE PROTEÇOES	1		X		
8	EAC0094G00A	ARM RETAINING SCREW VITE ARRESTO BRACCIO ВИНТ РЫЧАГА	VIS ARRET BRAS TORNILLO DE PARO BRAZO	SCHRAUBE PARAFUSO PARADA BRAÇO	2		X		
9	1-26103A	SCREW TSEI 10X35 10.9 VITE TSEI ВИНТ TCEI M10X35	VIS FHc TORNILLO TSEI	SCHRAUBE TSEI 10X35 10.9 PARAFUSO TSEI	2		X		
10	1-19633B	NUT- M10 6S BLK UNI5589-65 DADO M10 CL.8 BR ГАЙКА M10	ECROU M10 6S TUERCA M10 CL.8 BR	MUTTER M10 PORCA M10 CL.8 BR	2	M10 UNI5589-65	X		
11	1-17741	WASHER d.8 RONDELLA P.d.8 ШАЙБА D 8	RONDELLE P.d.8 ZINC.JAUNE ARANDELA P.D.8	SCHEIBE D.8 ARRUELA P.d.8	3		X		
12	1-17809A	SCREW 8X25 8.8 A2J UNI5931-67 VITE TCEI ВИНТ 8X25	VIS CHc TORNILLO TCEI	ZYLINDERSCHR.B.M.ISKT. M8X25 8.8 A2J PARAFUSO TCEI	1	8X25 8.8 A2J UNI5931-67	X		
13	EAS2096G72A	VERTICAL STRANGLE STRANGOLO VERTICALE ФИКСИРУЮЩАЯ ПЛАСТИНА	ETRANGLEUR VERTICAL ESTRANGULADOR VERTICAL	VERTIKALREDUZIERUNG ENFORC. VERTICAL	1		X		
14	EAM0053G48A	CAM SUPPORT FRONT H STRANGLE SUPPORTO CAMMA STRANGOLO H ANTERIO ВАЛ КРОНШТЕЙНА	SUPPORT CAME ETRANGLEUR H AVANT SOPORTE LEVA ESTRANGULADOR H DELANT	HALTERUNG REDUZIERUNG NOCKEN H.VORN SUPORTE CAME ENFORC. H ANTERIOR	2			x	
15	EAM0053G49A	HORIZONTAL STRANGLE CRANCK MECHANIS MANOVELLISMO CAMMA STRANGOLO H ФИКСИРУЮЩАЯ ПЛАСТИНА	TRANSMISSION CAME ETRANGLEUR H MECANISMO DE LEVAS ESTRANGULADOR H	KURBELTRIEB NOCKEN REDUZIERUNG H CONJ. MANIVELAS CAME ENFORC. H	1		X		
16	EAS2096G74A	H STRANGLE PLATE PIATTO STRANGOLO H ФИКСИРУЮЩАЯ ПЛАСТИНА	PLATEAU ETRANGLEUR H PLATO ESTRANGULADOR H	REDUZIERPLATTE H PRATO ENFORC. H	1			X	
17	EAM0053G50A	LOCKING CAM ECCENTRICO REGISTRO STRANGOLO H ЭКСЦЕНТРИК	EXCENTRIQUE REGLAGE ETRANGLEUR H EXCÉNTRICA REGISTRO ESTRANGULADOR H	EXZENTER F. REDUZIERREGISTER H EXCÉNTRICO REGISTRO ENFORC. H	1			x	

A available - disponible - vorhanden - beschikbaar
disponibile - disponible - disponivel - Доступно

B on request - sur demande - auf Antrag - op aanvraag
a richiesta - a petición - no pedido - По запросу

C suggested - suggeré - vorgeschlagene - aanbevolen
consigliato - sugerido - sugerido - Предлагается

Pos	Code	Designation Designazione ОПИСАНИЕ	Désignation Designaçion	Bezeichnung Designação	N.	Note Nota HOTa	A	B	C
18	EAS2096G75A	HOOK SPRING PLATE PIATTO PER AGGANCIAMENTO MOLLE КРЮК	PLATEAU PRISE RESSORTS PLATO PARA ENGANCHE MUELLES	TELLER FÜR FEDERBEFESTIGUNG PRATO PARA ENGATE MOLAS	1		X		
19	EAS2096G76A	SPIRAL PIPES CONNECTION SHEET LAMIERA ATTACCO TUBI SPIRALATI ПАНЕЛЬ ПОДКЛЮЧЕНИЯ СПИРАЛЬНЫХ ШЛАК	TOLE RACCORD TUBES SPIRALES CHAPA CONEXIÓN TUBOS EN ESPIRAL	ANSCHLUSSBLECH SPIRALSCHLÄUCHE CHAPA CONEXAO TUBOS ESPIRALADOS	1		X		
20	1-51401A	HEX SCREW M16 x 150 ISO 4014 Zinc. VITE ВИНТ M16X150	VIS TORNILLO	SCHRAUBE M16 x 150 ISO 4014 Cl8.8 verz. PARAFUSO	4		X		
21	1-25941A	PLANE WASHER D16x27x2.5 UNI1750 ZINC RONDELLA PIANA ШАЙБА 16X27X2,5 ОЦИНКОВАННАЯ	RONDELLE PLATE ARANDELA	FLACHSCHEIBE D16x27x2.5 UNI1750 VERZINK ARRUELA PLANA	4		X		
22	EAM0053G51A	SPRING-RECALL, LEVER, LOCKING MOLLA RITORNO LEVA STRANGOLO ПРУЖИНА	RESSORT RETOUR LEVIER BLOPAGE MUELLE REGRESO PALANCA BLOQUEA	RÜCKHOLFEDER MOLA RETORNO ALAVANCA ENFORC.	2		X		
23	EAM0053G52A	SLIDING ROD ROLLER RULLO SCORRIMENTO ASTA РОЛИК	ROULEAU COULISSEMENT TIGE RODILLO DESLIZAMIENTO VARILLA	STANGENGLEITROLLE ROLO ESCORRIMENTO HASTE	2		X		
24	EAM0053G53A	SLIDING ROLL 70x50 ROD ALBERO PER RULLO SCORRIMENTO 70x50 РОЛИК 70X50	ARBRE ROULEAU COULISSEMENT 70X50 ARBOL RODAMIENTO DESLIZAMIENTO 70x50	WELLE FÜR GLEITROLLE EIXO PARA ROLO ESCORRIMENTO	2		X		
25	EAM0053G54A	ROD 70x50 SLIDING ROLL REGISTER REGISTRO RULLO SCORRIMENTO ASTA 70x5 ТЯГА 70X50	TIGE 70x50 ASTA 70x50	REGISTER STANGENGLEITROLLE 70X50 REGISTRO ROLO ESCORRIMENTO HASTE	4			X	
26	1-15933A	NUT M8 DIN 936 - UNI 5589 DADO M8 CL.8 BR BASSO ГАЙКА M8	ECROU M8 6S TUERCA M8 CL.8 BR BAJO	MUTTER M8 PORCA M8 CL.8 BR BAIXO	4		X		
27	1-51910A	SCREW STEI 6X30 12K VITE STEI ВИНТ M6X30	VIS FHc TORNILLO STEI	SCHRAUBE PARAFUSO STEI	2			X	
28	1-14810	SCREW SSCR M12x40 DIN 913 Burn. VITE STEI ВИНТ M12X40	VIS FHc TORNILLO STEI	SCHRAUBE M12x40 DIN 913 Burn. PARAFUSO STEI	2		X		
29	1-22733A	NUT - M12 6S DADO M12 CL.8 BR ГАЙКА M12 6S	ECROU M12 6S TUERCA M12 CL.8 BR	MUTTER M12 6S PORCA M12 CL.8 BR	4		X		
30	EAM0053G55A	CAM RETURN SPRING MOLLA RITORNO CAMMA ОСЬ ВОЗВРАТНОЙ ПРУЖИНЫ	RESSORT MUELLE	FEDER MOLA RETORNO CAME	2		x		
31	1-20041A	WASHER - d.6X18 RONDELLA COMUNE ШАЙБА D 6X18	RONDELLE d.6X18 ARANDELA COMUN D.6X18 GALVANIZ.	SCHEIBE D.6X18 ARRUELA COMUM	1		X		
32	1-13241	WASHER, FLAT, d.6 RONDELLA PIANA d.6 BR ШАЙБА O6	RONDELLE DIAM 6 ARANDELA PLANA D.6 BR	SCHEIBE D.6 ARRUELA	5		X		
33	1-23152A	SPLIT PIN D5x28 UNI 1336 Zinc CORPIGLIA ШТИФТ 5X28	GOUPILLE CLAVIJA	SPLIT PIN D5x28 UNI 1336 Zinc COPA	1		X		
34	EAM0053G58A	SPRING PIN MOLLA x RITORNO PISTONE ПРУЖИНА	RESSORT RAPPEL PISTON MUELLE DE REGRESO PISTON	KOLBENRÜCKHOLFEDER MOLA P/ RETORNO PISTÃO	1		x		

A available - disponible - vorhanden - beschikbaar
disponibile - disponible - disponivel - Доступно

B on request - sur demande - auf Antrag - op aanvraag
a richiesta - a petición - no pedido - По запросу

C suggested - suggeré - vorgeschlagene - aanbevolen
consigliato - sugerido - sugerido - Предлагается

Pos	Code	Designation Designazione ОПИСАНИЕ	Désignation Designaçion	Bezeichnung Designação	N.	Note Nota HOTa	A	B	C
35	1-25841A	PLANE WASHER Di 8.4x14x1.6 UNI6592 ZINC RONDELLA PIANA ШАЙБА 8,4X14X1.6 ОЦИНКОВАННАЯ	RONDELLE ARANDELA	SCHEIBE Di 8.4x14x1.6 UNI6592 ZINC ARRUELA PLANA	7	D8.4x14x1.6 UNI6592 Z	X		
36	1-30609	SCREW, HEX SOCKET HEAD M/8x65 VITE TCEI ВИНТ С ШЕСТИГРАННОЙ ГОЛОВКОЙ	VIS CHc TORNILLO TCEI	ZYL.SCHR. INNENS. M/8x65 UNI5931 PARAFUSO TCEI	2		X		
37	EAM0053G60A	SPIRAL PIPE POLYURETHAN ø6x4 TUBO SPIRALATO POLIURETANO PU-C98 ø6x ШЛАНГ СПИРАЛЬНЫЙ ПОЛИУРЕТАН 6X4	TUBE SPIRALE POLYURETHANNE ø6x4 TUBO EN ESPIRAL POLIURETANO ø6x4	SPIRALSCHLAUCH POLYURETHAN PU-C98 ø6; TUBO ESPIRALADO POLIURET. ø6x4	1			X	
38	EAM0053G59A	SPIRAL PIPE POLYURETHAN ø6x4 TUBO SPIRALATO POLIURETANO PU-C98 ø6x ШЛАНГ СПИРАЛЬНЫЙ ПОЛИУРЕТАН 6X4	TUBE SPIRALE POLYURETHANNE ø6x4 TUBO EN ESPIRAL POLIURETANO ø6x4	SPIRALSCHLAUCH POLYURETHAN PU-C98 ø6; TUBO ESPIRALADO POLIURET. ø6x4	1			X	
39	EAC0094G14A	BODY,HANDLE FIXING CORPO FISSAGGIO MANIGLIA 1790/01/02 ФИКСАТОР РУКОЯТКИ	CORPS FIXATIONPOIGNEE CUERPO AJUSTE MANILLA	HANDGRIFFBESFESTIGUNG CORPO FIXAÇÃO MANÍPULO 1790/01/02	1		x		
40	EAA0338G09A	VALVE,LIFT CONTROL VALVOLA COMANDO SOLLEVATORE КЛАПАН УПРАВЛЕНИЯ ПОДЪЕМОМ, ЖЕЛТАЯ	SOUPAPE CONTROLE ELEVATEUR VALVULA MANDO ELEVADOR	VENTIL, LIFTSTEUR VALVULA COMANDO LEVANTADOR	1		x		X
41	EAC0094G03A	HANDLE, RIGHT ST.1801 MANIGLIA DESTRA РУКОЯТКА ПРАВАЯ	POIGNEE, DROITE ST.1801 MANIJA, DERECHA ST.1801	GRIFF, RECHTS MANÍPULO DIREITO	1		x		
42	1-14701A	SCREW HEX HEAD MACHINE 6X16 8G VITE TE SCREW	VIS H TORNILLO TE	SCHRAUBE TE 6X16 8G PARAFUSO TE	2			X	
43	1-9933	NUT, PREVAILING TORQUE M6 DADO M6 AUT. BAS.CL.6 ANE.PLA.BI Гайка	ECROU M6 AUTO-BL. TUERCA M6 AUT. BAS.CL.6	MUTTER, SELBSTSICHERND M6 PORCA M6 AUT. BAIX.CL.6 ANE.PLA.BI	2			X	
44	1-32701A1	SCREW M8X25 VITE TE ВИНТ M8X25	VIS H TORNILLO TE	SECHSKANTSCHRAUBE 8.8-A2J PARAFUSO TE	1	M8 x 25 933		X	
45	1-21223A	SCREW, SELF-TAPPING (M3.5X13MM) VITE AUTOFIL. ВИНТ	VIS AUTOTAR. TORNILLO AUTORR.	SELBSTS. SCHRAUBE 6PX13 TSP BRUN PARAFUSO AUTO-ROSC.	4			X	
46	1-11204A2	SCREW,TCB PHILIPS HEAD M3X10 VITE TCB CROCE ВИНТ	VIS CB CRUC. TORNILLO TBC A CRUZ	KREUZLINSENKOPFS.M3X10 BR4.8 *UNI7687 PARAFUSO TCB CRUZ	4			X	
47	EAM0053G61A	ROLLER, MODIFIED D.4X25,8 RULLINO RETTIFIC.D.4X25,8INA NRB4x25.8G2 РОЛИК D4X25,8	ROULEAU MODIFIE D.4X25,8 RODILLO MODIFICADO D.4X25,8	ROLLE, MODIFIZIERT D. 4X25,8 ROLINHO RETIFIC.D.4X25,8INA NRB4x25.8G2	1			X	
48	1-16509A1	SCREW TCEI 6X25 8G VITE TCEI ВИНТ TCEI M6X25	VIS CHc TORNILLO TCEI	SCHRAUBE TCEI 6X25 8G PARAFUSO TCEI	2			X	
49	1-30109A	SCREW VITE ВИНТ	VIS TORNILLO	SCHRAUBE PARAFUSO	1			X	
50	1-39901A	SCREW M 8X50 ISO4017 - DIN933 VITE TE ВИНТ M8X50	VIS H TORNILLO TE	SCHRAUBE TE 8X50 8G PARAFUSO TE	2			X	
51	EAM0053G62A	SPRING ADJUSTMENT MOLLA RITORNO LEVA STRANGOLO ПРУЖИНА	RESSORT RETOUR LEV. ETRANG. MUELLE REGRESO PALANCA AJUSTE ALIM.	RÜCKHOLFEDER MOLA - RETORNO, AJUSTE	2			X	

A available - disponible - vorhanden - beschikbaar
disponibile - disponible - disponivel - Доступно

B on request - sur demande - auf Antrag - op aanvraag
a richiesta - a petición - no pedido - По запросу

C suggested - suggeré - vorgeschlagene - aanbevolen
consigliato - sugerido - sugerido - Предлагается

Pos	Code	Designation Designazione ОПИСАНИЕ	Désignation Designación	Bezeichnung Designação	N.	Note Nota HOTa	A	B	C
52	1-15433	NUT M10 YELLOW ZINCKED DIN 934 DADO M10 CL.8 ZINC BIANCO ГАЙКА M10 ОЦИНКОВАННАЯ	ECROU M10 6S TUERCA M10 CL.8 GALV. BLANCO	SECHSKANTMUTTER M 10 -8-A2J PORCA M10 CL.8 ZINC BRANCO	1		X		
53	1-13310	SCREW 10X30 12K VITE STEI ВИНТ 10X30	VIS Fhc TORNILLO STEI	SCHRAUBE 10X30 12K PARAFUSO STEI	1		X		
54	EAM0053G63A	WASHER- REINFORCEMENT RONDELLA DI RINFORZO ZINC. BIANCA ШАЙБА	RONDELLE DE SOUTIEN ARANDELA DE REFUERZO GALV. BLANCA	SCHEIBE REFORÇO - ARRUELA	1			X	
55	1-15079A	FITTING 1/8-4 RACCORDO RAPIDO 2X4 1/8" ШТУЦЕР 1/8"-4	RACCORD 1/8-4 CONEXIÓN RÁPIDA 2X 1/8-4	VERSCHRAUBUNG 1/8-4 JUNÇÃO 1/8-4	1		X		
56	1-26981A	VANNE,EXHAUST-QUICK 1/8 VALVOLA SCARICO 1/8 КЛАПАН-СОЛЕНОИД 1/8"	VANNE D'ECHAPPEMENT 1/8 VALVULA DE ESCAPE 1/8	SCHNELLABLASS. 1/8 VALVULA DESCARGA 1/8	1		X		
57	EAM0032G91A	MUFFLER 1/8 SILENZIATORE ЗАГЛУШКА 1/8	SILENCIEUX 1/8 SILENCIADOR 1/8	ABDECKKAPPE 1/8 SILENCIOSO 1/8	1		X		
58	1-15379A	FITTING-90 DEG,FIXED L 4X6 1/8 RACCORDO RAPIDO A L 4x6 1/8 ШТУЦЕР "L" 1/8" 4X6	RACCORD A L 4x6 1/8 CONEXIÓN RAPIDO DE 'L' 4x6 1/8	L-SCHNELLANSCHLUSS 4X6 1/8 JUNÇÃO-90 DEG,FIXO L 4X6 1/8	1		X		
59	1-17833A	HEX.NUT M6 6S DADO M6 CL.8 BR-BASSO ГАЙКА M6 6S	ECROU M6 6S TUERCA M6 CL.8 BR-BAJO	MUTTER PORCA M6 CL.8 BR-BAIXO	2		X		
60	1-23352A	PIN - 6X40 SPINA ELASTICA ПАЛЕЦ 6X40	BROCHE ELASTIQUE PASADOR ELÁSTICA	SPANNSTIFT 6 X 40 TOMADA ELASTICA	1		X		
61	1-15179A	STRAIGHT FITTING RAPID CONNECTOR 6x4 M12 RACCORDO RAPIDO DRITTO TUBO 6x4 M12 ШТУЦЕР ПРЯМОЙ 6X4 M12	RACCORD RAPIDE 6x4 M12 CONEXION RAPIDA 6x4 M12	SCHNELLANSCHLUSS 6x4 M12 JUNÇÃO RAPIDA RETA TUBO 6x4 M12	1		X		
62	EAA0344G33A	CYLINDER ø63 CILINDRO ø63 ЦИЛИНДР D63	CYLINDRE ø63 CILINDRO ø63	ZYLINDER ø63 CILINDRO D63	1		x		
63	1-48601A	SCREW 10X100 10.9 A2R UNI5737-65 VITE TE ВИНТ 10X100	VIS H TORNILLO TE	SCHRAUBE -10X100 10G PARAFUSO TE	1		X		
64	1-10133	NUT -S.LOCK,LOW - M10 DADO M10 AUT.BAS.CL.6 ANE.PLA.BI ГАЙКА САМОКОНТРЯЩАЯСЯ КОРОТКАЯ M10	ECROU AUTOBL.BAS M10 TUERCA M10 AUT.BAS.CL.6	MUTTER, SELBSTSICHERND - M10 PORCA M10 AUT.BAIX.CL.6 ANE.PLA.BI	1			X	
65	1-18084A	GREASER-NIPPLE M8x1,25 INGRASSATORE DIRITTO M8x1,25 МАСЛЕНКА M8	GRAISSEUR A BILLES ENGRASADOR A ESFERA M8x1,25	SCHMIERNIPPEL M8x1,25 LUBRIFICADOR RETO M8x1,25 7663-A CH=9	1		X		
66	EAM0053G70A	BUSHING- CENTERING, SCREW BOCCOLA CENTRAGGIO VITE ЦЕНТРИРУЮЩИЙ ВИНТ	DOUILLE CENTRAGE VIS CASQUILLO CENTRAJE TORNILLO	BUCHSE-SCHRAUBENZENTRIERUNG ARRUELA CENTRAGEM PARAFUSO	2		X		
67	EAC0094G07A	PAD, SHOCK-ABSORBER TAMPONE AMMORTIZZATORE PALO ОПОРА АМОТИЗАТОРА	TAMPON AMORTISSEUR TOPE AMORTIGUADOR	STOSSDÄMPFER SÄULE TAMPÃO AMORTEC. COLUNA DESM.	2		X		
68	1-17709	SCREW TCEI 8X20 8G VITE TCEI ВИНТ TCEI M8X20	VIS CHc TORNILLO TCEI	ZYLINDERSCHR.B.M.ISKT.M8X20-8.8-A2J PARAFUSO TCEI	4		X		

A available - disponible - vorhanden - beschikbaar
disponibile - disponible - disponivel - Доступно

B on request - sur demande - auf Antrag - op aanvraag
a richiesta - a petición - no pedido - По запросу

C suggested - suggeré - vorgeschlagene - aanbevolen
consigliato - sugerido - sugerido - Предлагается

Pos	Code	Designation Designazione ОПИСАНИЕ	Désignation Designación	Bezeichnung Designação	N.	Note Nota HOTa	A	B	C
69	1-11579A	FITTING-STRAIGHT 4X6 1/8 RACCORDO RAPIDO 4X6 1/8 ШТУЦЕР ПРЯМОЙ 1/8" 4X6	RACCORD 4x6 1/8 CONEXIÓN RAPIDO 4x6 1/8	gerade Einverschraubung 4x6 1/8 JUNÇÃO RETO 4X6 1/8	1		X		
70	EAC0087G88A	CENTRAL SPIRAL PIPES PROTECTION CARTER CENTRALE TUBI SPIRALATI ЗАЩИТА СПИРАЛЬНЫХ ШЛАНГОВ	CARTER CENTRAL TUBES SPIRALES CÁRTER CENTRAL TUBOS EN ESPIRAL	MITTLERES GEHÄUSE SPIRALSCHLÄUCHE CARTER CENTRAL TUBOS ESPIRALADOS	1		X		
71	EAC0087G85A	SPIRAL PIPES PROTECTION CARTER TUBI SPIRALATI ЗАЩИТА СПИРАЛЬНОГО ШЛАНГА	CARTER TUBES SPIRALES CÁRTER TUBOS EN ESPIRAL	GEHÄUSE SPIRALSCHLÄUCHE CÁRTER TUBOS ESPIRALADOS	1		X		
72	EAC0087G97A	CLAMP MORSETTO ЗАЖИМ	ETAU/MORS MORDAZA	KLEMME GARRA	4		X		
73	1-24823A	SCR, PHIL PNH 3.5 x 16 mm ISO 7049-F VITE AUTOF. ВИНТ PHILIPS 3,5X16	VIS AUTOTARAUD TORNILLO AUTORR.	BLECHSCHRAUBE 3,5x16 TCB Zinc. ISO 7049- PARAFUSO AUTO-ROSC.	4		X		
74	1-52010A	SCREW STEI M12X70 12.9 VITE STEI ВИНТ M12X70	VIS FHc TORNILLO STEI	GEWINDESTIFT 12X70 12.9P.PIANA UNI 5923 PARAFUSO STEI	2			X	
76	1-3477	RING- SNAP, SHAFT d.8 ANELLO D'ARRESTO X ALBERO D.8 СТОПОРНОЕ КОЛЬЦО D8	BAGUE DE BUTEE,AXE d.8 ANILLO DE PARO PARA ARBOL D.8	SICHERUNGSRING 8 X 0,8 ANEL DE PARADA P/ EIXO D.8	4		X		
77	EAM0075G51A	WASHER Ø8.5x34 RONDELLA ШАЙБА D 8,5X34	RONDELLE ARANDELA Ø8.5x34	UNTERLEGSSCHEIBE Ø8.5x34 ARRUELA	2		X		
78	1-07667A	TENSION SPRING MOLLA A TRAZIONE ПРУЖИНА РАСТЯЖЕНИЯ	Ressort de traction MUELLE DE TRACCIÓN	ZUGFEDER B/0012 MOLA DE TRAÇÃO	2		x		
79	EAM0086G10A	CENTRAL UPPER PROTECTION TILTING TOW CARTER SUP.CENTR. ВЕРХНИЙ КОЖУХ РЫЧАГА КОЛОННЫ	CARTER SUP.CENTR. CÁRTER SUP.CENTR.	GEHÄUSE OBEN MITTE CARTER SUP.CENTR.DESMONT.2035 furos de l	1		X		
80	1-54609A	SCREW M6 x 10mm ISO7380 Zinc. VITE TBEI ВИНТ M6X10 ОЦИНКОВАННЫЙ	VIS BHc TORNILLO TBEI	SCHRAUBE PARAFUSO TBEI	8		X		
81	EAC0087G84A	PROTECTION-UPPER, TOWER CARTER ANTERIORE GRANDE ВЕРХНИЙ КОЖУХ МОНТАЖНОЙ ШТАНГИ	PROTECTION SUPERIEUR PROTECCIÓN SUPERIOR	OBERESCHUETZ, CARTER ANTERIOR GRANDE DESMONT.2032	1		X		
82	EAC0094G25A	FRONT PROTECTION TOWER CARTER ANTERIORE PALO ПЕРЕДНИЙ КОЖУХ КОЛОННЫ	CARTER AVANT POTENCE CÁRTER DELANTERO POSTE	VORDERES GEHÄUSE SÄULE CARTER ANTERIOR COLUNA	1		X		
83	1-31241A	WASHER D.5 MM RONDELLA PIANA d.5 BR ШАЙБА D 5	RONDELLE DIAM 5 ARANDELA PLANA D.5 BR	SCHEIBE D.5 MM ARRUELA PLANA d.5 BR	2		X		
84	1-24423A	SCREW -S.THREAD, 10EX13TE VITE AUTOFIL. ВИНТ САМОНАРЕЗАЮЩИЙ	VIS AUTOTAR. TORNILLO AUTOF.	SCHRAUBE 10EX13TE PARAFUSO AUTO-ROSC.	8		X		
85	EAM0127G82A	CORE PISTON D12mm PERNO FULCRO PISTONE D12mm ПАЛЕЦ ПОРШНЯ 12MM	TIGE PISTON D12MM PERNO PIVOTE PISTÓN D12mm	DREHPUNKTBOLZEN KOLBEN D 12 mm PINO FULCRO PISTÃO D12mm	1		X		
86	EAM0127G83A	HEX SCREW M6x35 WORKED VITE STEI M6x35 LAVORATO ВИНТ ТЕ М 6X35	VIS H M 6X35 TORNILLO TE 6X35	SECHSKANTSCHRAUBE 6X35 PARAFUSO TE 6X35	1		X		

A available - disponible - vorhanden - beschikbaar
disponibile - disponible - disponivel - Доступно

B on request - sur demande - auf Antrag - op aanvraag
a richiesta - a petición - no pedido - По запросу

C suggested - suggeré - vorgeschlagene - aanbevolen
consigliato - sugerido - sugerido - Предлагается

Pos	Code	Designation Designazione ОПИСАНИЕ	Désignation Designaçion	Bezeichnung Designação	N.	Note Nota HOTa	A	B	C
87	EAM0080G77A	TOWER SUPPORT MACHINED SUPPORTO PALO LAVORATO ДЕРЖАТЕЛЬ КОЛОННЫ	SUPPORT POTENCE SOPORTE POSTE MECANIZADO	BEARBEITETE SÄULENSTÜTZE SUORTE COLUNATRABALHADO	1		X		
88	EAM0051G65A	TOWER - AXLE PIN PERNO FULCRO PALO ОСЬ КОЛОННЫ	AXE POTENCE PERNO PIVOTE POSTE	ACHSBOLZEN FÜR SÄULE TORRE - PINO EIXO	1		X		
89	EAM0075G52A	BUSHING, CONIC - TOWER BOCCOLA CONICA FULCRO PALO ВТУЛКА КОНИЧЕСКАЯ ОСИ КОЛОННЫ	GOUPILLE CONIQUE AXE POTENCE CASQUILLO CÓNICO PIVOTE POSTE	KEGELBUCHSE ARRUELA, CÓNICA - TORRE	2		X		
90	EAM0051G74A	WASHER-SHIM 30X17X0.3 RONDELLA ШАЙБА 30X17X0.3	RONDELLE ARANDELA	Scheibe 30x17x0.3 ARRUELA - CALÇO	2		X		
91	1-02637A	NUT - S.LOCK,HIGH- M16 5S DADO M16 AUT.ALTO.ANEL.PLAS.B ГАЙКА САМОКОНТРЯЩАЯСЯ	ECROU M16 5S BULON M16 5S AUTOBL. ALTO	MUTTER, SELBSTSICHERND - M16 5S PORCA AUTOBLOQUEADOR	2		X		
92	EAM0086G15A	C67 WASHER THK 0.8 RASAMENTO sp.0.8 C67 ШАЙБА C67 0,8	RONDELLE sp.0.8 C67 ENRASE esp. 0.8 C67	UNTERLEGSSCHEIBE ST.0.8 C67 RASPAGEM VEL.0.8 C67	2		X		
93	EAS2130G10A	PROTECTION, REAR- TOWER CARTER POSTERIORE PALO NERO BUCCIATI ЗАЩИТА КОЛОННЫ ЗАДНЯЯ	PROTECTION POSTERIEURE POTENCE PROTECCIÓN TRASERA PALO NEGRO RECUB	HINTERE ABDECKUNG F. SÄULE CARTER POSTERIOR COLUNAPRETO RUGOSO	1		X		
94	EAM0006G49A	RETAINER-FLAP FERMO PROTEZIONE PALO СКОБА ФИКСИРУЮЩАЯ	ARRET PROTECTION TIGE TOPE DE PROTECCIÓN POSTE	SICHERUNGSFLASCHE TRAVA PROTEÇÃO	1		X		
95	EAM0080G29A	CLAMP, OVERTURNING FERMO PALO RIBALTABILE ОГРАНИЧИТЕЛЬ	ARRET POTENCE BASCULANTE TOPE POSTE VOLCABLE	STOPPERSET KIPPSÄULE FIXADOR COLUNAVIRAVEL	1		X		
96	1-10141A1	WASHER P.d.10 RONDELLA P.d.10 ZINC.BIANCA ШАЙБА D 10	RONDELLE D 10 ARANDELA D 10	SCHEIBE D.10 ARRUELA P.d.10 ZINC.BRANCA	4		X		
97	1-3148	EXT.SHAKEPROOF d.10 DIN 6798/A RONDELLA DENTELLATA E d.10 ШАЙБА КОНТРЯЩАЯ D10	RONDELLE DEINTEE d.10 ARANDELA DENTADA E D.10	SCHEIBE D.10 ARRUELA D10	5		X		
98	1-19409	SCREW TCEI 10X40 VITE TCEI ВИНТ TCEI M10X40	VIS CHc TORNILLO TCEI	SCHRAUBE TCEI 10X40 PARAFUSO TCEI	2		X		
99	1-57309A	SCREW TCEI 10X80 8G ZINC.BIANC UNI 5931- VITE TCEI ВИНТ TCEI M10X80 ОЦИНКОВАННЫЙ	VIS CHc TORNILLO TCEI	ZYLINDERSCHR.B.M.ISKT.M10X 80-8.8-A2J PARAFUSO TCEI	4		X		
100	EAA0329G95A	MOUNTING/DEMOUNTING TOOL UTENSILE AUTO COMPLETO МОНТАЖНАЯ ГОЛОВКА	OUTIL P. MONTAGE ET DEMONTAGE HERRAMIENTA P. MONTAJE Y DESMONTAJE	MONTIER / AUSBAUWERKZEUG FERRAM. AUTO COMPLETO	1		X		X
101	EAM0032G02A	WASHER- TOOL CLAMPING RONDELLA FISSAG.UTENS. ШАЙБА КРЕПЛЕНИЯ МОНТАЖНОЙ ГОЛОВКИ	RONDELLE FIXATION OUTIL ARANDELA BLOQUEO HERRAMIENTA	SCHEIBE ARRUELA FIXAÇÃO FERR.ZINC. BRANCA	1		X		
102	1-34301A	SCREW HEX 10X20 8G VITE TE ВИНТ 10X20 8G	VIS H TORNILLO TE	SCHRAUBE HEX 10X20 PARAFUSO TE	1		X		
103	EAM0125G79A	BUSHING, CENTERING- SPRING BOCCOLA CENTRAGGIO MOLLA ЦЕНТРОВОЧНАЯ ВТУЛКА ПРУЖИНЫ	COQUILLE SIEGE RESSORT ARO CENTRAJE RESORTE	BUCHSE ARRUELA CENTRALIZAÇÃO MOLA	1		X		

A available - disponible - vorhanden - beschikbaar
disponibile - disponible - disponivel - Доступно

B on request - sur demande - auf Antrag - op aanvraag
a richiesta - a petición - no pedido - По запросу

C suggested - suggeré - vorgeschlagene - aanbevolen
consigliato - sugerido - sugerido - Предлагается

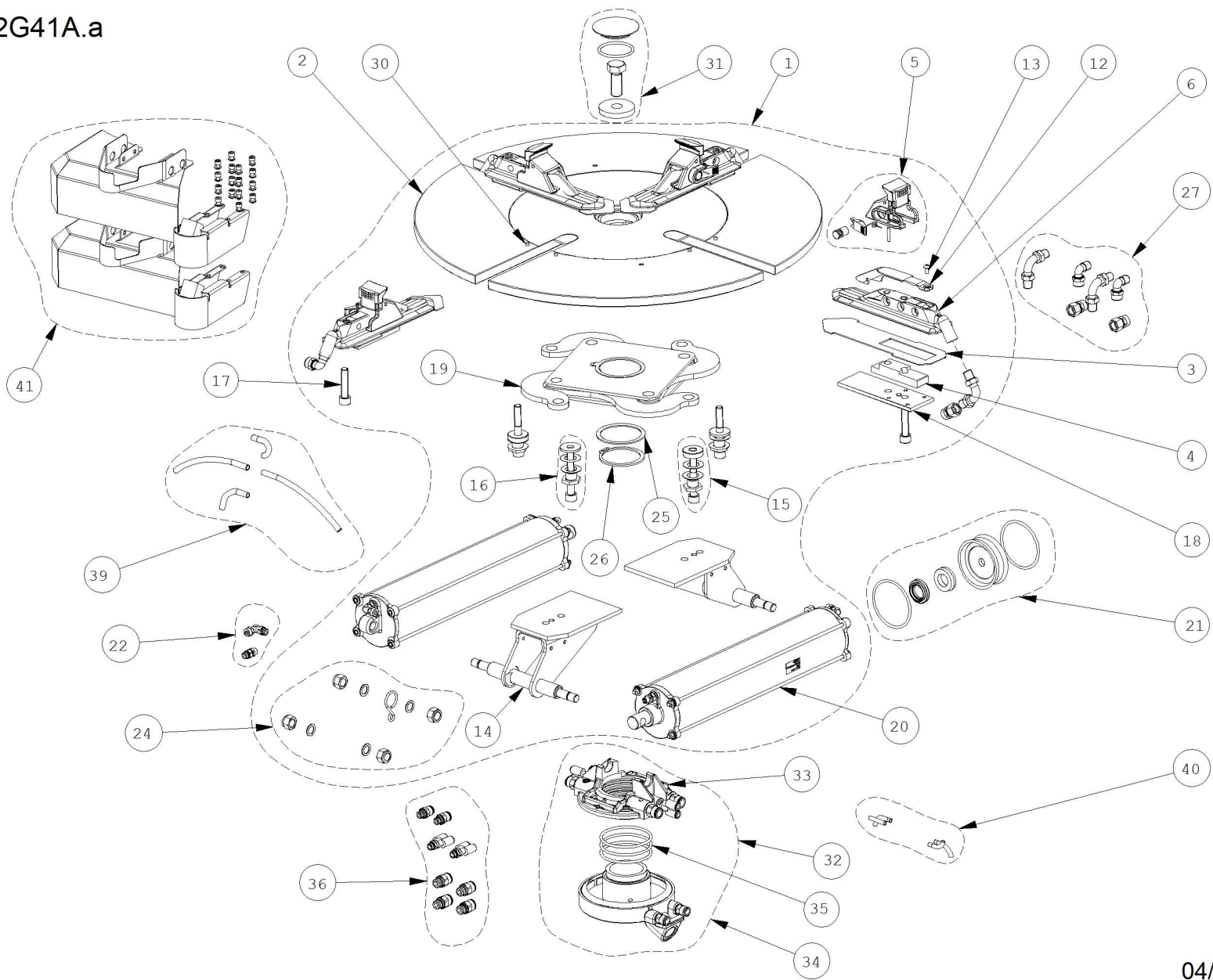
Pos	Code	Designation Designazione ОПИСАНИЕ	Désignation Designaçion	Bezeichnung Designação	N.	Note Nota HOTa	A	B	C
104	EAA0372G24A	PROTECTIONS FOR MOUNTING TOOLS GRUPPO PROTEZIONI UNIFICATE PER UTENSILI КОМПЛЕКТ ЗАЩИТНЫХ ВСТАВОК	PROTECTIONS FOR MOUNTING TOOLS GRUPO PROTECCIONES UNIFICADAS PARA HERRAMIENTAS КОМПЛЕКТ ЗАЩИТНЫХ ВСТАВОК	GENORMTE SCHUTZEINRICHTUNGEN FÜR WERKZEUGE CONJUNTO PROTEÇÕES UNIFICADAS PARA FERRAMENTAS	1		x		X
105	EAS2111G07A	BACK SUPPORT , TILT POST SUPPORTO POST.PALO RIBALTAB. ЗАДНЯЯ ОПОРА КОЛОННЫ	SUPPORT ARR. POTENCE BASCUL. SOPORTE TRAS. POSTE ABATIBLE	HINTERES LAGER FÜR KIPPSÄULE SUPORTE POST.COLUNA VIRÁVEL	1		X		
106	EAA0356G14A	CYLINDER TILTING TOWER CILINDRO PALO RIBALTABILE ЦИЛИНДР УПРАВЛЕНИЯ КОЛОННОЙ	VERIN POTENCE BASCULANTE CILINDRO POSTE VOLCABLE	ZYLINDER KIPPSÄULE CILINDRO COLUNAVIRÁVEL	1		X		
107	EAM0069G81A	CYLINDER FITTING SCREW VITE FISSAGGIO CILINDRO ВИНТ ШТУЦЕРА ЦИЛИНДРА	VIS FIXATION VERIN TORNILLO FIJACIÓN CILINDRO	BEFESTIGUNGSSCHRAUBE ZYLINDER PARAFUSO FIXAÇÃO CILINDRO	1		X		
108	1-19933A	NUT - LOCK - M12 DIN985 DADO M12 AUT.BASSO ГАЙКА КОНТРЯЩАЯ M12	ECROU AUTOBLOQUANT M12 TUERCA M12 AUTOBLOQUEO CL6	SECHSKANTMUTTER M 12 -8-A2J PORCA M12 AUT.BAIXO CL6	1		X		
109	EAS2087G76A	TIMING CASE, SIDE CARTER LATERALE КОЖУХ БОКОВОЙ	CARTER LATÉRAL CARTER LATERAL	SEITLICHES GEHÄUSE CARTER LATERAL	1		X		
110	EAA0376G51A	TIMING CASE, BACK CARTER POSTERIORE NERO BUCCIATO КОЖУХ	CARTER POSTERIEUR CARTER POSTERIOR	HINTERES GEHAEUSE SCHWARZ CARTER POSTERIOR PRETO RUGOSO	1			X	
111	1-10041	WASHER D.8 RONDELLA P.D.8 Z.BIANCA ШАЙБА D 8	RONDELLE DIAM 8 ARANDELA PLANA D.8 GALVANIZ.	SCHEIBE B 8,4 -A2J ARRUELA P.D.8 Z.BRANCA	3		X		
112	1-32601A	SCREW TE 8X20 8G VITE TE ВИНТ M8X20	VIS H TORNILLO TE	SCHRAUBE TE 8X20 PARAFUSO TE	3		X		
113	1-19041A	WASHER 5X16X1 RONDELLA COMUNE 5X15X1,5 BRUN ШАЙБА 5X16X1	RONDELLE 5X16X1 BRUNIE ARANDELA 5X16X1	SCHEIBE 5X16X1 ARRUELA COMUM 5X15X1,5 BRUM	6		X		
114	EAA0356G43A	SEALS,KIT FOR TILTING-TOWER CYLINDER D KIT GUARNIZIONI CILINDRO RIBAL. D.90 КОМПЛЕКТ МАНЖЕТ ПНЕВМОЦИЛИНДРА Ø90	KIT JOINTS VERIN BASCULEMENT D.90 KIT JUNTAS CILINDRO ABATIBLE D.90	DICHTUNGSSATZ KIPPZYLINDER RD.90 KIT GUARNIÇÕES CILINDRO VIRÁVEL	1		X		x
115	1-26481A	SPEED CONTROLLER FLAT VALVOLA REGOLATORE UNIDIREZ.06 КОНТРОЛЛЕР СКОРОСТИ	SOUPAPE REGLAGE UNIDIRECTIONN.06 VALVULA REGULADOR UNIDIRECT.06	GLEICHBLEIBENDERES REGLERVENTIL VÁLVULA REGULADOR UNIDIREC. 06	1		X		
116	EAA0362G33A	LEFT HANDLE WITH INSERTS MANIGLIA SINISTRA CON INSERTI РУКОЯТКА ЛЕВАЯ СО ВСТАВКОЙ	MANETTE GAUCHE AVEC INSERTS MANIJA IZQUIERDA CON INSERTOS	GRIFF LINKS MIT EINSÄTZEN MANILHA ESQUERDA COM INSERÇÕES	1			X	
117	EAA0440G21A	RAL 9005 LATERAL COVER COPERTURA LATERALE RAL 9005 КОЖУХ БОКОВОЙ	COUVERTURE LATERALE COBERTURA LATERAL	SEITENABDECKUNG COBERTURA LATERAL	1	RAL 9005		X	
117	EAA0502G16A	BLK LATERAL COVER COPERTURA LATERALE NERO КОЖУХ БОКОВОЙ ЧЕРНЫЙ	COUVERTURE LATERALE NOIR COBERTURA LATERAL NEGRO	SEITENABDECKUNG SCHWARZ COBERTURA LATERAL PRETO	1	BLACK		X	
118	1-14909	SCREW VITE ВИНТ	VIS TORNILLO	SCHRAUBE PARAFUSO	1	8.8 M5x12 ISO4762		X	

A available - disponible - vorhanden - beschikbaar
disponibile - disponibile - disponivel - Доступно

B on request - sur demande - auf Antrag - op aanvraag
a richiesta - a petición - no pedido - По запросу

C suggested - suggeré - vorgeschlagene - aanbevolen
consigliato - sugerido - sugerido - Предлагается

EAZ0122G41A.a



04/2018

Pos	Code	Designation	Désignation	Designación	N.	Note	Nota	A	B	C
1	EAA0409G88A	12-26" TURNTABLE CENTRE TYPE GT	AUTOCENTRANT 12-26" CONV.CENT. GT	AUTOCENTRADOR 12-26" CONV.CENT. GT	1				X	
2	EAS2153G40A	PLATE- TURNTABLE,CENTRAL 20"	BRIDE AUTOCENTRANTE CEN 20"	BRIDA AUTOCENTRANTE CEN 20"	1			X		
3	EAM0043G15A	GUIDE, 26" SLIDING JAWS	GUIDE ETAU MOBILE 26" CENTRE	GUÍA MORS. CORRED. 26" C/CENTRO	1			X		
4	EAM0043G44A	SPACER CLAMP 26"	ENTRETOISE ETAU 26"	DISTANCIADOR ABRAZADERA 26"	1			X		
5	EAA0408G23A	ASSEMBLED SLIDING JAW C/TYPE V2	CALE COULISSANTE C/C ASSEMBLEE V2	CUÑA DESLIZANTE C/C MONTADO V2	1			x		
6	EAM0086G02A	CLAMP, SLIDING W/CENTRE 26"	ETAU COULISSANT A.CENTRE 26"	ABRAZADERA CORREDERA C/CENTRO 26"	1			X		
12	EAC0099G90A	JAWS PROTECTION	PROTECTION ETAUX	PROTECCIÓN ABRAZADERA NUEVO ST.	1			x		X
13	1-36109A2	SCREW TBEI 5X10 8G	VIS BHc	TORNILLO TBEI	1			X		
14	EAA0377G79A	BRACKET CYLINDERS	SIEGE VERINS	ESTRIBO CILINDROS	1			X		
15	EAK0329G88A	SCREWS AND BOLTS WITH ECCENTRIC	KIT VIS AVEC EXCENTR.PLAQUE BORNES	KIT TORNILLOS EXCÉNTR.PLACA BORNES	1			x		
16	EAK0329G89A	SCREWS AND BOLTS FOR CLAMPS	KIT VIS PLATEAU COMMANDE BORNES	KIT TORNILLOS PLACA MANDO BORNES	1			x		
17	1-19509A	SCREW TCEI 10X45 8G	VIS CHc	TORNILLO TCEI	1	UNI 5931-67		X		
18	EAM0043G49A	CLAMP ADJUSTMENT PLATE	PLATEAU REGLAGE ETAU	PLATO REGLAJE GARRA	1			x		
19	EAA0351G73A	CLAMPING PLATE	PLAQUE DE FIXATION	PLACA MANDO BORNES	1				X	
20	EAA0410G31A	CYLINDER, TURNTABLE	CYLINDRE AUTOCENTRANT	CILINDRO AUTOCENTRADOR	1			X		
21	EAK0317G36A	TURNTABLE CYLINDER SEALS KIT	KIT JOINTS CYLINDRES RONDOS	KIT JUNTAS CILINDROS REDONDOS	1			x		
22	EAK0330G35A	TT CYLINDER FITTINGS KIT	KIT RACCORDS CYLINDRE AUTOCENTRANT	KIT RACORES CILINDRO AUTOCENTRADOR	1				X	

A = available - disponible - disponible

B = on request - sur demande - a petición

C = suggested - suggeré - sugerido

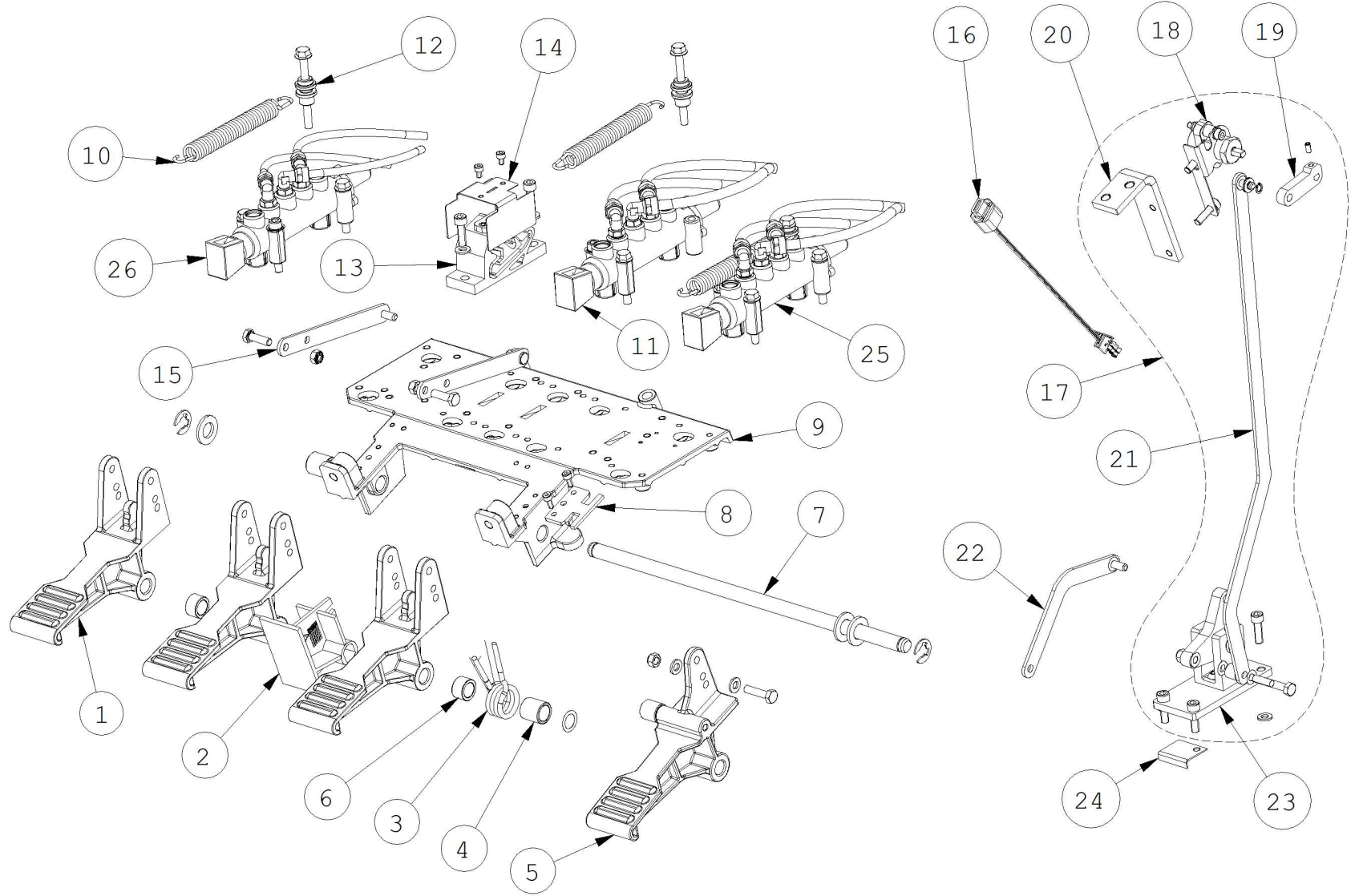
Pos	Code	Designation	Désignation	Designación	N.	Note	Nota	A	B	C
24	EAK0306G27A	SCREWS AND BOLTS FOR TURNTABLE CYL.	KIT VIS VERINS AUTOCENTRANT	KIT TORNILLOS CILINDROS AUTOCENTRADO	1			X		
25	EAM0051G85A	WASHER	BAGUE DE SOUTIEN	ARANDELA DE SOPORTE	1			x		
26	1-18677A	RING- STOP D.60	ANNEAU D'ARRET	ANILLO DE PARO PARA ÁRBOL D.60	1			x		
27	EAK0330G32A	GT SYSTEM FITTINGS KIT	KIT RACCORDS SYSTEME GT	KIT CONEXIONES SISTEMA GT	1					X
30	1-25952A	PIN DOWEL 5x10 UNI EN 28734	GOUPILLE	PASADOR	1			X		
31	EAK0306G25A	TURNTABLE FIXING KIT	KIT RACCORDEMENT AUTOCENTRANT	KIT CONEXIÓN AUTOCENTRADOR	1			x		
32	EAA0304G69A	REVOLVING MANIFOLD, TUBELESS INFLATOF	DISTRIBUTEUR TOURNANT GT	DISTRIBUIDOR GIRATORIO GT	1			x		
33	EAA0338G76A	RING, OUTER - MANIFOLD	COLLIER EXTERIEUR COLLECTEUR	ARO EXTERIOR COLECTOR	1			x		
34	EAA0338G27A	RING-INSIDE, WITH SUPPORTS	COLLIER INTERIEUR AVEC ROULEMEN	RUEDA CON CONEXIÓNS	1			x		
35	8-10814A	SEAL OR D.69.44X3.53	JOINT TORIQUE	JUARNICIÓN OR	1	ø69.44x3.53		x		
36	EAK0330G28A	REVOLVING MANIFOLD FITTINGS KIT	KIT RACCORDEMENT DISTRIB.TOURNANT	KIT RACORES DISTRIB. GIRATORIO	1					x
39	EAK0317G09A	HOSES KIT FOR GT NOZZLES	KIT TUYAUX POUR BUSES GT	KIT TUBOS PARA BOQUILLAS GT	1			X		
40	EAK0317G08A	HOSES KIT FOR 24" TURNTABLES	KIT TUYAUX POUR AUTO-CENTRANT 24"	KIT TUBOS PARA AUTOCENTRANTE 24"	1			X		
41	EAA0458G97A	ANTI ENTRAPMENT PROTECTION KIT, 26"	KIT DE PROTECTION ANTI-ENTRAINEMENT	KIT DE PROTECCIÓN ANTI-ARRASTRE	1			X		X

A = available - disponible - disponible

B = on request - sur demande - a petición

C = suggested - suggeré - sugerido

EAZ0138G08A



03/2021

Pos	Code	Designation	Désignation	Designación	N.	Note	Nota	A	B	C
1	EAM0068G95A	STANDARD PEDAL - MACHINED	PEDAL STD.	PEDAL STD	3			X		
2	EAC0096G11A	SPACER-PEDAL	ENTRETOISE PÉDALES	DISTANCIADOR PEDALES	2			X		
3	EAM0048G78A	SPRING, PEDAL SWITCH	RESSORT, PEDAL INTERRUPTEUR	MUELLE PEDAL INTERRUPTOR	1			X		x
3	EAM0075G56A	SPRING, PEDAL SWITCH 2SPEED	RESSORT INTERRUPTEUR PÉDALE 2SP	MUELLE PEDAL INTERRUPTOR 2SP	1			X		x
4	EAM0048G79A	BUSHING, CENTERING- SPRING	COQUILLE SIEGE RESSORT	CASQUILLO CENTRADO MUELLE	1			X		
5	EAA0356G92A	RIGHT SWITCH FOOT PEDAL	PEDALE INTERRUPTEUR DROIT	PEDAL INTERRUPTOR DER.	1			X		
6	EAM0070G46A	SPACER L=11 mm	ENTRETOISE L=11 mm	DISTANCIADOR L=11 mm	1			X		
7	EAM0068G10A	SHAFT-HINGE, PEDAL	PIVOT PEDALES	EJE PEDALES	1			X		
8	EAM0070G32A	COMMUTATOR SPRING GUIDE	GUIDE RESSORT INVERSEUR	GUÍ MUELLE INVERTIDOR	1			X		
9	EAM0068G80A	PEDAL ASM SUPPORT - MACHINED	SUPPORT JEU PÉDALES - USINÉ	SOPORTE JUEGO DE PEDALES-MECANIZADO	1			X		
9	EAM0068G80A	PEDAL ASM SUPPORT - MACHINED	SUPPORT JEU PÉDALES - USINÉ	SOPORTE JUEGO DE PEDALES-MECANIZADO	1				X	
10	EAM0147G64A	SPRING RECALL PEDALS	RESSORT RETOUR PEDALES	MUELLE DE RETORNO PEDALES	1			X		
11	EAA0440G88A	TURNTABLE PEDAL HOSES + VALVE	TUYAUX PEDALE PLATEAU TOURNANT + VANI	CONJ.TUBOS Y VÁLVULA PEDAL AUTOCENTR	1			X		
12	EAC0099G82A	SPRING FIXING PAWL	CLIQUET RACCORD RESSORT	GARRA DE ENGANCHE MUELLE	1			X		
13	EAC0103G56A	CAM FOR PEDAL	CAME PEDALE	LEVA PEDAL	1			X		
14	EAS2115G09A	PROTECTION SHEET FOR CAM	TOLE PROTECTION CAME	CHAPA PROTECCIÓN EXCÉNTRICO	1				X	
15	EAS2111G73A	ROD POSITIONER PEDAL	BIELLE POSITIONNEMENT PEDALE	BIELA DE POSICIONAMIENTO PEDAL	1			X		X

A = available - disponible - disponible

B = on request - sur demande - a petición

C = suggested - suggéré - sugerido

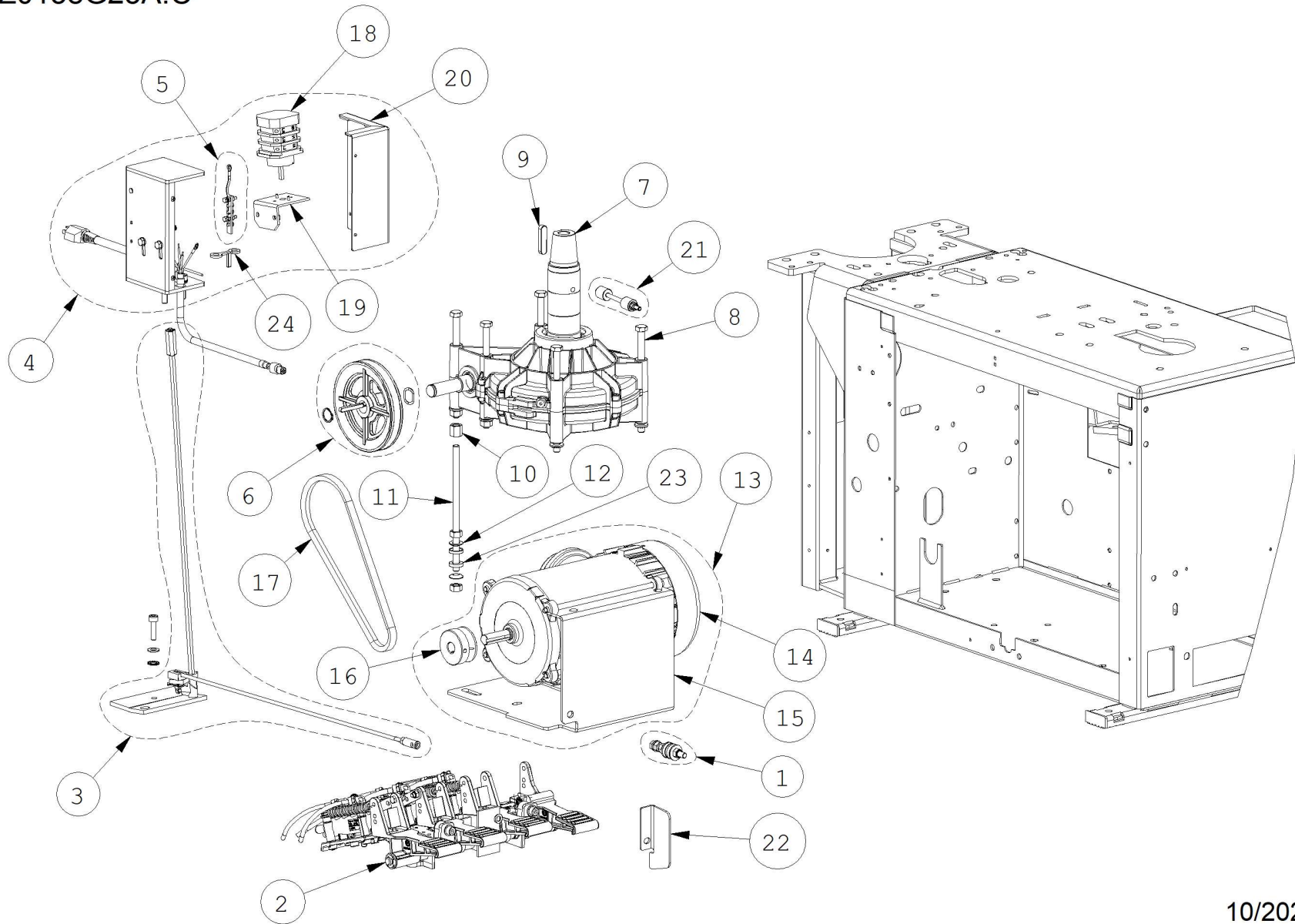
Pos	Code	Designation	Désignation	Designaciòn	N.	Note	Nota	A	B	C
16	EAW0286G08A	CABLE FOR CTS POTENTIOMETER	CABLE POUR POTENTIOMETRE CTS	CABLE POTENCIÓMETRO CTS	1			X		
17	EAA0524G08A	ASSY, REMOTE POTENTIOMETER	GROUPE POTENTIOMETRE	GRUPO POTENCIÓMETRO	1	230V			X	
18	EAA0425G42A	PEDAL CABLE WITH POTENTIOMETER	CABLE PEDALIER AVEC POTENTIOMETRE	CABLE PEDALERA CON POTENCIÓMETRO	1				X	
19	EAC0115G55A	POTENTIOMETER ROD	BIELLE POTENTIOMETRE	BIELA POTENCIÓMETRO	1			X		
20	EAM0192G58A	POTENTIOMETER SUPPORT	SUPPORT POTENTIOMETRE	SOPORTE POTENCIÓMETRO	1				X	
21	EAS2238G21A	SUPPORT FOR PEDAL UNIT	SUPPORT GROUPE PEDALES	SOPORTE GRUPO PEDALES,	1				X	
22	EAS2238G73A	FOOT PEDAL CONNECTING ROD	BIELLE PEDALE	BARRA PEDAL	1				X	
23	EAA0523G49A	SUPPORT	SUPPORT	SOPORTE	1				X	
24	EAS2140G74A	END STROKE FOR PEDAL	FIN DE COURSE PEDAL	FINAL CARRERA PEDAL	1				X	
25	EAA0440G87A	BEAD BREAKER PEDAL HOSES + VALVE	VALVE+ TUYAUX PEDALE DETALONNEUR	TUBOS+VÁLVULA PEDAL DESTALONADOR	1				X	
26	EAA0440G89A	TILTING TOWER HOSES + VALVE	VALVE + TUYAUX POTENCE	TUBOS+VÁLVULA TORRE BASCULANTE	1				X	

A = available - disponible - disponible

B = on request - sur demande - a petición

C = suggested - suggeré - sugerido

EAZ0138G25A.C



10/2021

Pos	Code	Designation	Désignation	Designación	N.	Note	Nota	A	B	C
1	EAK0279G66A	BELT TIGHTENER KIT	KIT TENDEUR-COURROIE	KIT TENSOR DE CORREA	1			X		
2	EAA0523G21A	FOOT PED. ASM 4P	JEU PEDAL 4 PEDALS	JUEGO DE PEDALES 4P	1	1PH 115V CSA			X	
3	EAA0523G19A	GROUP, SWITCH TRANSMISSION	JEU INVERSEUR TRANSMISSION	GRUPO INVERSOR TRANSMISSION	1				X	
4	EAA0523G06A	CSA INVERTER BOX ASSY	ENSEMBLE BOITE CONVERTISSEUR	GRUPO CAJA INVERSOR	1				X	
5	EAK0279G40A	NUTS/BOLTS FOR SWITCH	KIT VIS FIXATION INVERSEUR	KIT TORNILLOS CONEXIÓN INTERRUPTOR	1			X		
6	EAK0341G09A	REDUCTION UNIT PULLEY KIT	KIT POULIE REDUCTEUR	KIT POLEA REDUCTOR	1			X		
7	EAA0457G27A	GEARBOX	REDUCTEUR	REDUCTOR	1			X		
8	EAK0306G75A	SCREWS KIT FOR GEARBOX	KIT VIS REDUCTEUR	KIT TORNILLOS REDUCTOR	1				x	
9	1-1572	KEY-10x8x45	LANGUETTE	LENGUETA	1				x	
10	EAM0192G21A	COUPLING, CONNECTION-M10	MANCHON RACCORD M10	CASQUILLO CONEXIÓN M10	1				X	
11	EAM0192G20A	TENSION ROD- FITTING, PLATE	TIRANT FIXAJE TOLE	TIRANTE FIJACIÓN CHAPA	1				X	
12	1-41241A	SPHERICAL WASHER	RONDELLE SPHERIC	ARANDELA ESFERICA	2		DIN 6319-C		X	
13	EAA0523G16A	1PH 115V MOTOR ASSY	GROUPE MOTEUR	GRUPO MOTOR	1				X	
14	2-97266A	MOTOR 1PH 115V-60HZ-1HP HAZLOC	MOTEUR	MOTOR	1				X	
15	EAS2238G35A	MOTOR SUPPORT	SUPPORT MOTEUR	SOPORTE MOTOR	1				X	
16	EAM0154G58A	PULLEY DP=2"HOLE D.5/8"	POULIE MOTEUR DP=2"- ORIF.D.5/8"	POLEA MOTOR DP=2"- ORIF. D.5/8"	1				X	
17	EAC0103G74A	V BELT, A-25	COURROIE A-25	CORREA A-25	1				X	x

A = available - disponible - disponible

B = on request - sur demande - a petición

C = suggested - suggeré - sugerido

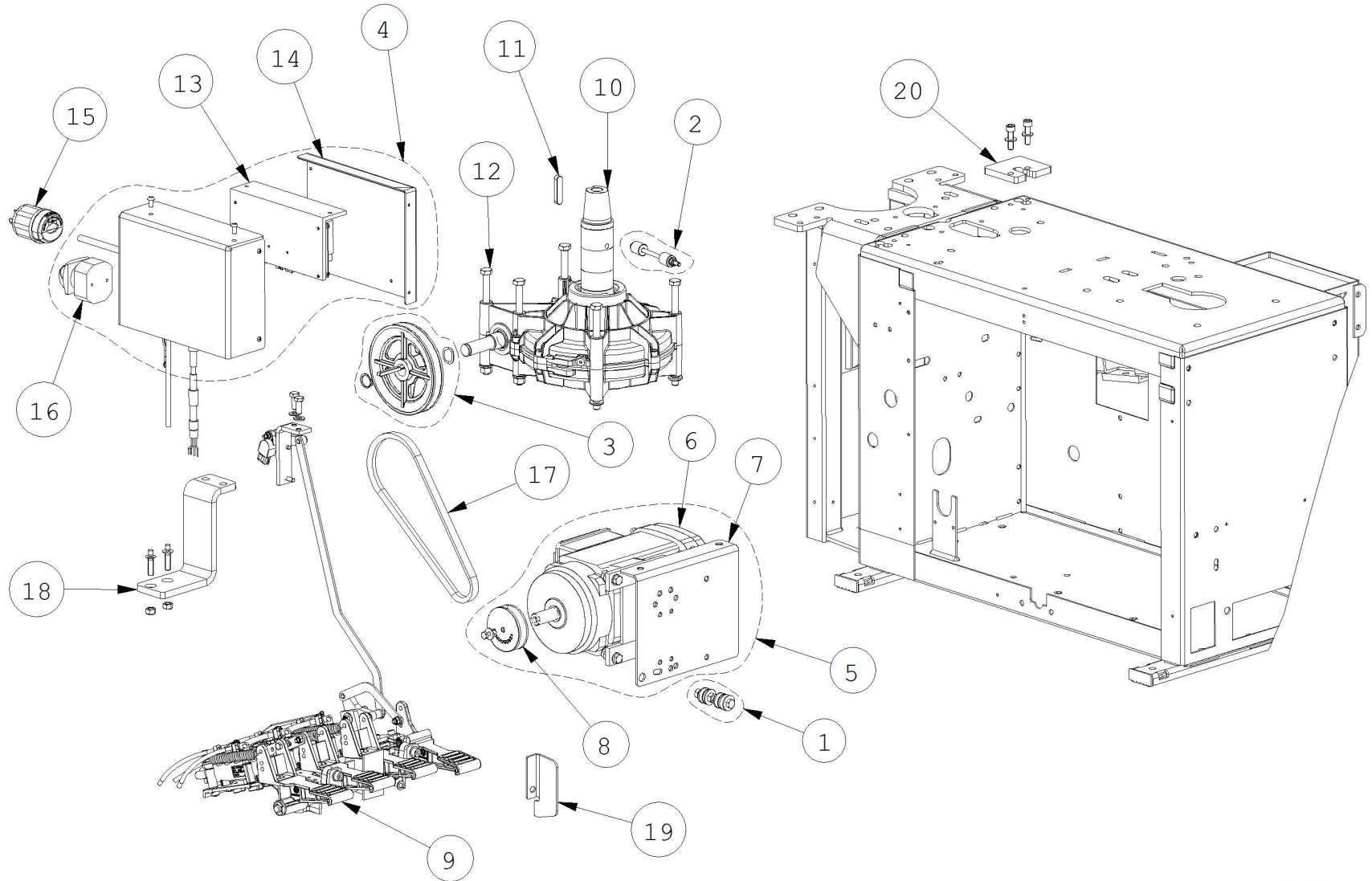
Pos	Code	Designation	Désignation	Designación	N.	Note	Nota	A	B	C
18	2-16759A	ONE PHASE ROTARY SWITCH	INVERSEUR ROTATIF 1 PHASE	INVERSOR ROTATORIO MONOFÁSICO	1			X		
19	EAS2126G72A	SUPPORT REVERS.GEAR	SUPPORT INVERSEUR	SOPORTE INVERSOR	1				X	
20	EAA0524G19A	SWITCH BOX COVER	CARTER FERMETURE BOITE	CHAPA DE CIERRE CAJA	1				X	
21	EAK0279G67A	ANTIROTATION KIT	KIT ANTIROTATION	KIT ANTIRROTACIÓN	1			X		
22	EAS2100G95A	PEDAL-REVERSER PROTECTION	PROTECTION PÉDALE INVERSEUR	PROTECCIÓN PEDAL INVERSOR	1				x	
23	1-41341A	CONICAL WASHER	RONDELLE CONIQUE	ARANDELA CÓNICA	2		DIN 6319-D		X	
24	EAS2239G99A	FLAT PLUG	CONNECTEUR PLAT	CONECTOR PLATO	1				X	

A = available - disponible - disponible

B = on request - sur demande - a petición

C = suggested - suggeré - sugerido

EAZ0138G26A.C



08/2023

Pos	Code	Designation	Désignation	Designación	N.	Note	Nota	A	B	C
1	EAK0279G66A	BELT TIGHTENER KIT	KIT TENDEUR-COURROIE	KIT TENSOR DE CORREA	1			X		
2	EAK0279G67A	ANTIROTATION KIT	KIT ANTIROTATION	KIT ANTIRROTACIÓN	1			X		
3	EAK0341G09A	REDUCTION UNIT PULLEY KIT	KIT POULIE REDUCTEUR	KIT POLEA REDUCTOR	1			X		
4	EAA0523G10A	CSA INVERTER BOX ASSY	ENSEMBLE BOITE CONVERTISSEUR	GRUPO CAJA INVERSOR	1	CSA			x	
5	EAA0523G08A	MOTOR ASSY	GROUPE MOTEUR	GRUPO MOTOR	1	CSA - Sew			x	
6	2-97366A	MOTOR 3PH 60HZ	MOTEUR 3PH 60HZ	MOTOR 3F 60HZ	1	CSA HAZLOC			x	
7	EAS2131G28A	MOTOR SUPPORT	SUPPORT MOTEUR	SOPORTE MOTOR	1			X		
8	EAM0125G93A	PULLEY,1 GROOVE 60Hz,MACHINED	POULIE, 1 RAINURE 60Hz, USINEES	POLEA,1 GARGANTA, 60Hz, TRABAJADOS	1	230V			X	
9	EAA0523G20A	CSA PEDAL UNIT - 4P, REMOTE POTENT.	JEU PEDAL 4 PEDALS AVEC POTENTIOM.	JUEGO DE PEDALES 4P CON POTENCIOM.	1	CSA			x	
10	EAA0457G27A	GEARBOX	REDUCTEUR	REDUCTOR	1			X		
11	1-1572	KEY-10x8x45	LANGUETTE	LENGUETA	1				x	
12	EAK0306G75A	SCREWS KIT FOR GEARBOX	KIT VIS REDUCTEUR	KIT TORNILLOS REDUCTOR	1				x	
13	EAA0481G15A	INVERTER FOR ENHANCED POTENTIOMETEF	ONDULEUR POTENTIOMÈTRE ÉVOLUÉ	INVERTER POTENCIÓMETRO EVOLUCIONADC	1			x		
14	EAA0524G20A	INVERTER BOX COVER	CARTER FERMETURE BOITE	CHAPA DE CIERRE CAJA	1				x	
15	2-28647A	1 PHASE LOCKING PLUG 250V 20A	GOUPILLE MONOPHASE AMERIQUE DU NORI	PASADOR MONOFASE NA	1				x	
16	2-14861A	BIPOLAR POWER SWITCH	INTERRUPTEUR BIPOLAIRE 25A	INTERRUPTOR BIPOLAR 25A	1				x	
17	EAC0099G95A	BELT, A27	COURROIE A27	CORREA A27	1				x	X

A = available - disponible - disponible

B = on request - sur demande - a petición

C = suggested - suggeré - sugerido

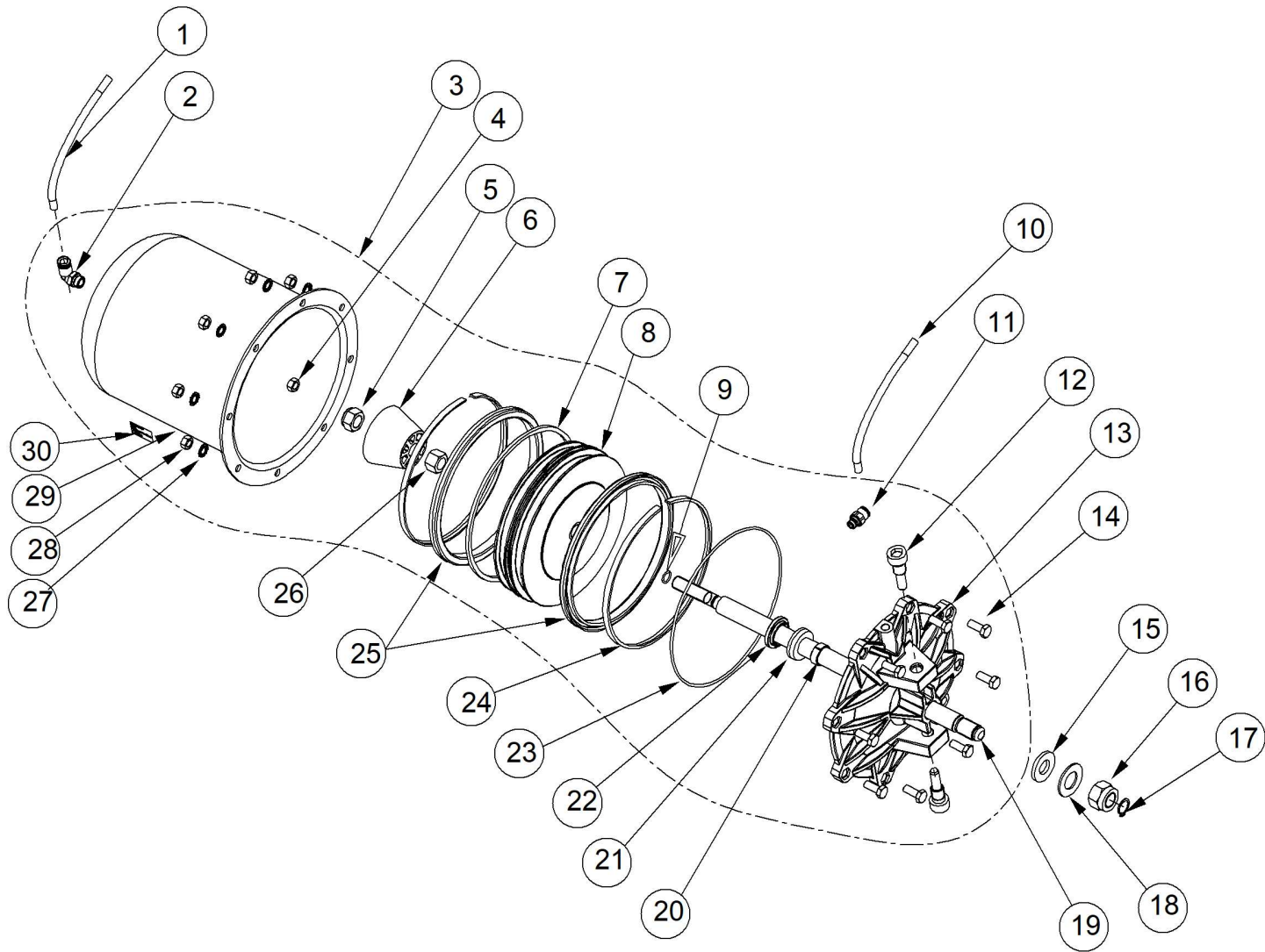
Pos	Code	Designation	Désignation	Designaciòn	N.	Note	Nota	A	B	C
18	EAS2239G83A	SHEET, MH FIXING	TOLE FIXAGE	CHAPA AJUSTE	1			x		
19	EAS2100G95A	PEDAL-REVERSER PROTECTION	PROTECTION PÉDALE INVERSEUR	PROTECCIÓN PEDAL INVERSOR	1				x	
20	EAS2239G84A	SPACER FOR INVERTER BOX	ENTRETOISE BOITE CONVERTISSEUR	DISTANCIADOR CAJA INVERSOR	1				x	

A = available - disponible - disponible

B = on request - sur demande - a petición

C = suggested - suggeré - sugerido

EAZ0104G83A.a



04/2018

Pos	Code	Designation	Désignation	Designación	N.	Note	Nota	A	B	C
1	EAM0069G97A	HOSE - AIR 6X8	TUYAU AIR 6X8	TUBO AIRE 6X8	1			X		
2	1-20179A	FITTING "L" 6X8	RACCORD	CONEXION RÁPIDA	1			X		
3	EAA0329G49A	CYLINDER, BEAD BREAKER	VERIN OUTIL DE DECOL.	CILINDRO DESTALONADOR	1			X		
4	1-16433A	NUT 1/4" X 0.25"	ECROU	TUERCA GALVANIZADA	1			X		
5	1-10433	NUT-S.LOCK,LOW- M14	ECROU AUTOBLOCANT M 14	TUERCA M14 AUT.BAS.CL.6	1			X		
6	EAM0048G04A	LIMIT SWITCH RUBBER PAD	TAMPON FIN DE COURSE	ALMOHADILLA FINAL DE CARRERRA	1				X	
7	EAC0078G35A	RING- PLASTIC	ANNEAU DE PROTECTION	ANILLO PATÍN	1			X		
8	EAC0094G40A	PISTON	PISTON	PISTON	1			X		
9	8-18314A	SEAL-OR d.11	JOINT OR d.11	JUNTA OR D.11	1			X		
10	EAM0069G97A	HOSE - AIR 6X8	TUYAU AIR 6X8	TUBO AIRE 6X8	1			X		
11	1-11379A	FITTING-ST 6X8 1/8	RACCORD 6x8 1/8	CONEXIÓN 6X8 1/8	1			X		
12	EAM0067G34A	BEAD BREAKER CYLINDER FITTING SCREW	FIS FIXATION VERIN DETALONNEUR	TORNILLO FIJACIÓN CIL.DESTALON.	1			X		
13	EAC0078G36A	END CAP-CYLINDER/BEAD BREAKER	EMBASE VERIN DETAL. AVANT	ARANDELA DEL.CIL.DESTALONADOR	1			X		
14	1-32601	SCREW TE 8X20 8.8	VIS H	TORNILLO TE	1			X		
15	EAM0075G25A	WASHER, FELT	RONDELLE FEUTRE	ARANDELA DE FIELTRO	1			X		
16	1-20933A	NUT	ECROU	TUERCA	1	M18X1.5		X		
17	1-3977	RETAINING RING FOR SHAFTS D16 DIN471	BAGUE DE BUTEE,AXE d.16	ANILLO DE TOPE PARA EJES D16	1	DIN 982 DIN471		X		

A = available - disponible - disponible

B = on request - sur demande - a petición

C = suggested - suggeré - sugerido

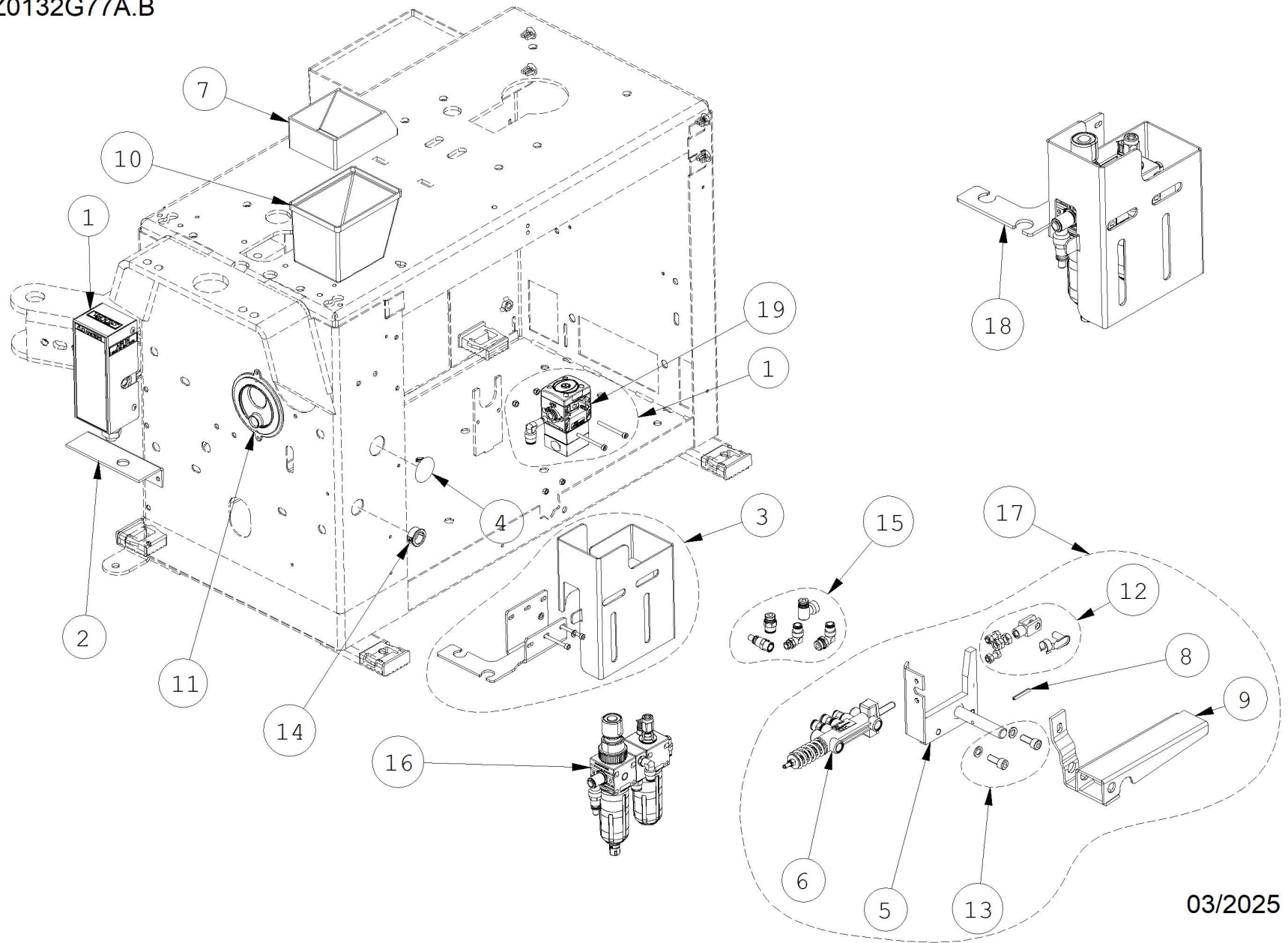
Pos	Code	Designation	Désignation	Designación	N.	Note	Nota	A	B	C
18	EAM0075G26A	WASHER	RONDELLE	ARANDELA	1			X		
19	EAM0048G07A	ROD BEAD-BREAKER CYLINDER	TIGE CYLINDRE DETALONNEUR	VARILLA CILINDRO DESTALONADOR	1			X		
20	EAC0078G18A	RING FOR ROD GUIDE D.20	COURONNE REGLAGE AXE D.20	ANILLO REGLAJE BARRA D.20	1				X	
21	8-09614A	SEAL, LIP I.D.20 O.D.36 TH.8 ON SHAFT	JOINT A BORD d.20	JUNTA DE LABIO D.20	1			X		
22	EAC0078G10A	RETAINER-SEAL d.20	ANNEAU JOINT d.20	ANILLO FIJACIÓN JUNTA d.20	1			X		
23	8-10014A	O-RING I.D.183,82X2,62	JOINT TORIQUE D.183,8*2,62	JUNTA OR D.183,82*2,62	1				X	
24	EAC0078G34A	RING-PISTON, BEAD BREAKER	ANNEAU ANTI-BASCULAGE DETALON.	ANILLO ANTI-VOLQ.DESTALONADOR	1			X		
25	8-10114A	SEAL - LIP N d.184	JOINT A BORD d. 184	JUNTA DE LABIO d.184	1			X		
26	1-20433A1	NUT-LOCK M14 6S WHITE ZINC	ECROU M14 6S	TUERCA M14 CL.8 CINCADO B.	1			X		
27	1-1748	WASHER SHAKEPROOF D8 DIN 6798/AGALV.	RONDELLE DIAM 8 GALV.	ARANDELA DE D.8 GALVANIZ.	1			X		
28	1-11733	NUT M8	ECROU M8 6S	TUERCA M8 6S	1			X		
29	EAS2068G62A	CYLINDER CHAMBER	CHAMBRE CYLINDRE	CAMARA CILINDRO	1				X	
30	EAL0383G03A	PLATE CYLINDER D.E.	PLAQUE CYLINDRE D.E.	TARJETA CILINDRO D.E.	1			X		

A = available - disponible - disponible

B = on request - sur demande - a petición

C = suggested - sugeré - sugerido

EAZ0132G77A.B



03/2025

Pos	Code	Designation	Désignation	Designaciòn	N.	Note	Nota	A	B	C
1	EAA0558G71A	PRESSURE LIMITER VALVE	VANNE REDUCTEUR DE PRESSION	VÁLVULA LIMITADORA PRESIÓN	1	external version		X		X
1	EAK0375G82A	ASSY, INFLATION VALVE	KIT VANNE GONFLAGE GT	KIT VÁLVULA INFLADO	1			X		
2	EAS2090G13A	BRACKET-VALVE, INFLATOR	SIEGE VANNE GONFLEUR	ESTRIBO VALVULA INFLADOR	1			X		
3	EAK0330G49A	NA LUB. FILTER FIXING KIT	KIT DE FIXATION FILTRE	KIT FIJACIÓN FILTRO	1			X		
4	1-08676A	CAP, CLOSING	COUVERCLE FERMETURE	TAPÓN DE CIERRE	1				X	
5	EAS2134G52A	GT PEDAL SUPPORT	SUPPORT PEDALE	SOPORTE PEDAL	1			X		
6	EAA0329G75A	VALVE, BEAD INFLATING	SOUPAPE CONTROLE GONFLE PNEU S/CHAM	VALVULA MANDO INFLACION NEUM.S/CAMA	1			X		X
7	1-31581A	PLUG-VALVE, HOUSING	BAC SOUPAPE	TAPA PORTAVÁLVULAS	2			X		
8	1-6652	PIN - STRAIGHT SLOTTED 4X30	BROCHE ELASTIQUE	PASADOR ELÁSTICA	1			X		
9	EAS2068G87A	INFLATOR PEDAL CATAPHOR. BLK	PEDALE POMPE LAQUAGE HEPOXY NOIR	PEDAL HINCHADOR TUBEL.NEGRO	1			X		
10	8-03129A	BOX-GREASE	BAC GRAISSE	CONTENEDOR PARA GRASA	2			X		
11	EAC0100G22A	CABLE PROTECTION	PROTECTION CÂBLES	PROTECCIÓN CABLES	1				X	
12	EAK0306G32A	SCREWS AND BOLTS FOR GT VALVE	KIT VIS SOUPAPE GT	KIT TORNILLOS VÁLVULA GT	1			X		
13	EAK0306G33A	SCREWS AND BOLTS FOR GT PEDAL	KIT VIS PEDALE GT	KIT TORNILLOS PEDAL GT	1			X		
14	8-11616A	SNAP BUSHING Øe 22.2mm - Øi 17.5mm	DOUILLE Øe 22.2mm - Øi 17.5mm	CASQUILLO	1			X		
15	EAK0315G99A	FITTINGS KIT FOR FILTER	KIT RACCORDS POUR FILTRE	KIT RACORES PARA FILTRO	1			X		X
16	EAA0439G90A	FILTER-PRESS.RED.-LUBRIC.ASSY+AIR IN L	GROUPE FILTRE RED. + LUBRIF AIR GAUCHE	GRUPO FILTRO RED. + LUBRIC. AIRE IZQ.	1				X	

A = available - disponible - disponible

B = on request - sur demande - a petición

C = suggested - suggeré - sugerido

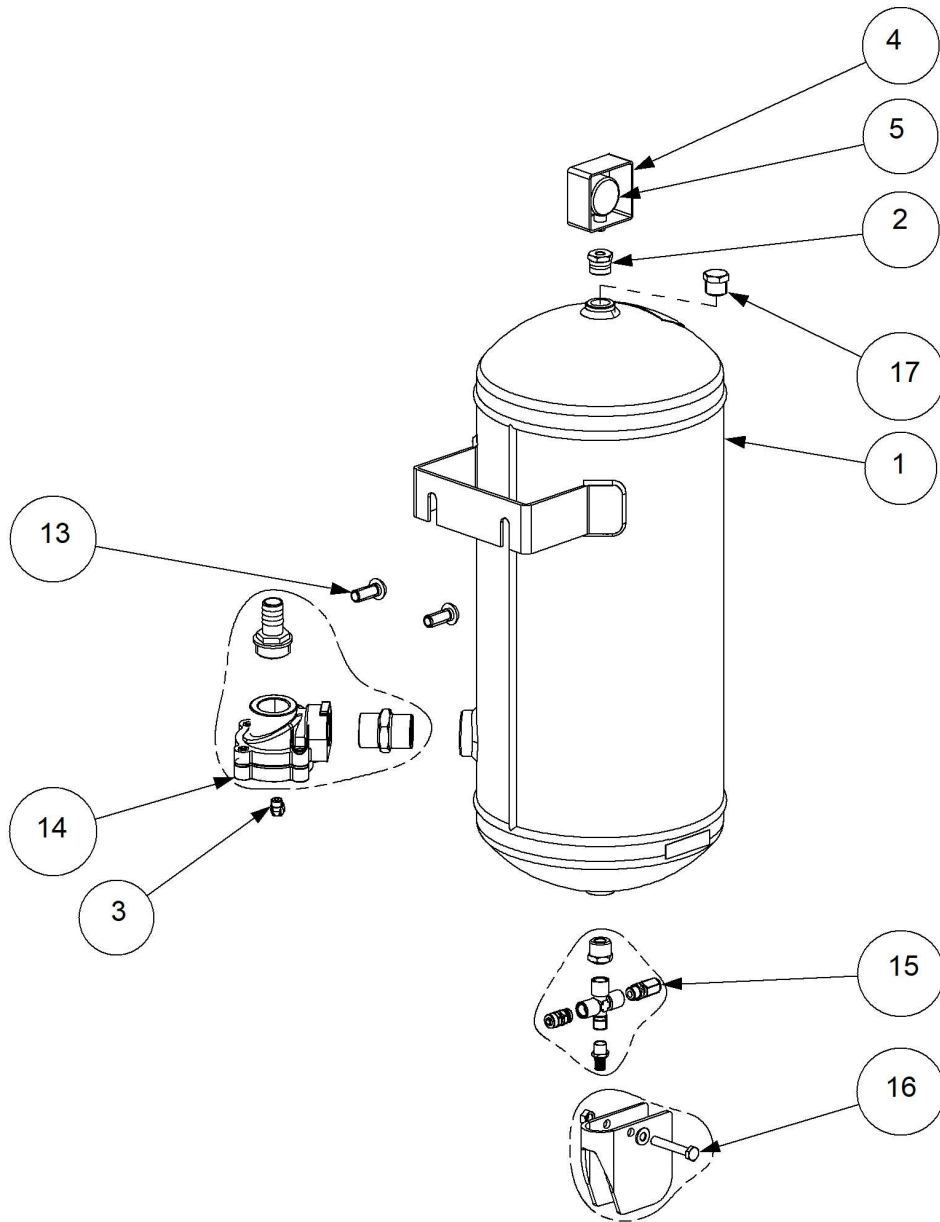
Pos	Code	Designation	Désignation	Designaciòn	N.	Note	Nota	A	B	C
17	EAA0384G14A	GROUP, BEAD INFLATING PEDAL	GROUPE PEDALE POMPE	GRUPO,PEDAL INFLADOR	1			X		x
18	EAA0489G30A	LUBRICATOR FILTER GROUP	GROUPE FILTRE LUBRIFICATEUR	GRUPO FILTRO LUBRIFICADOR NA	1				X	
19	1-41981A	QUICK INFLATION VALVE	CLAPET REDUCTEUR DE PRESSION	VÁLVULA LIMITADORA PRESIÓN	1			X		

A = available - disponible - disponible

B = on request - sur demande - a petición

C = suggested - suggeré - sugerido

EAZ0136G86A_A



03/2019

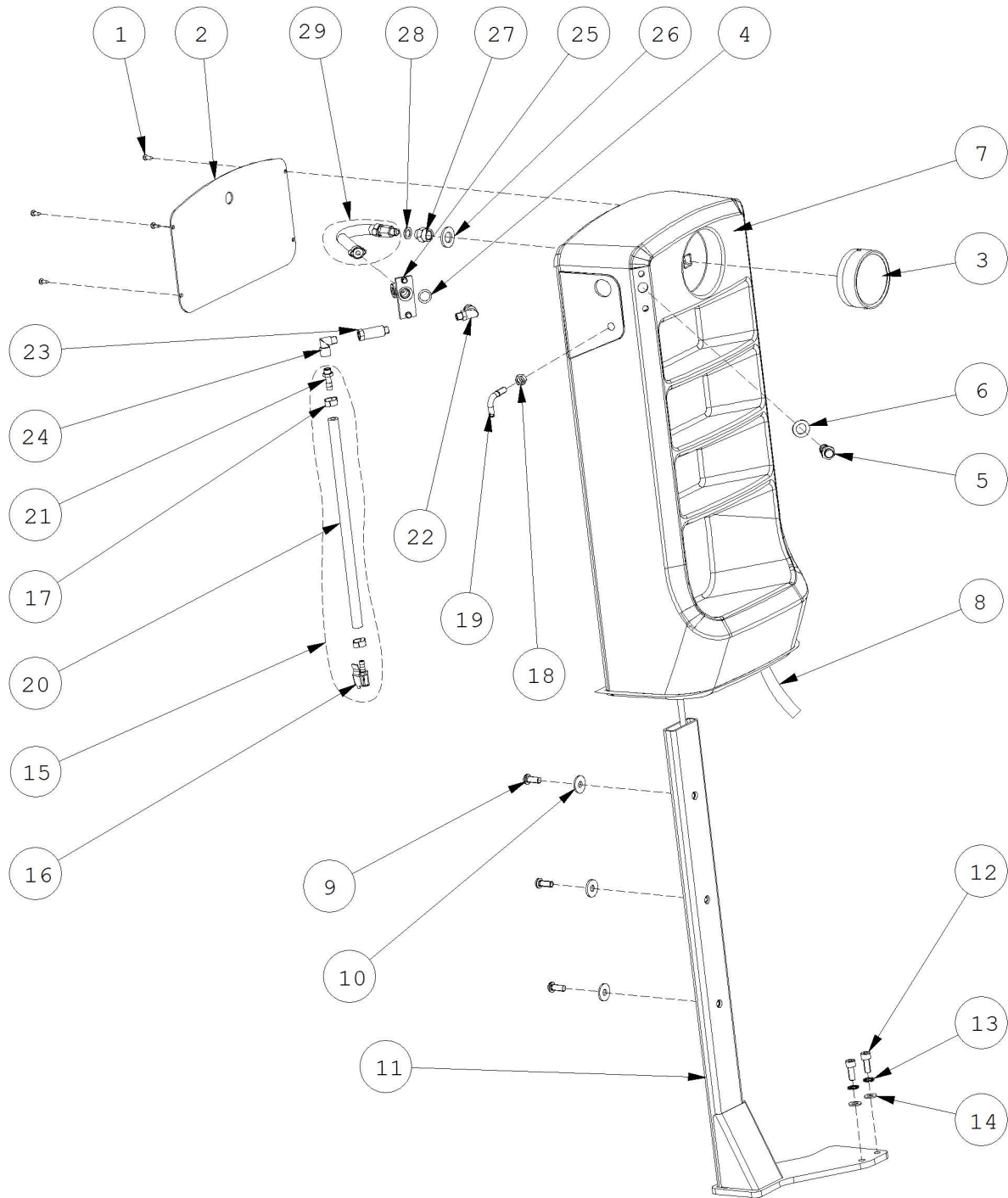
Pos	Code	Designation	Désignation	Designación	N.	Note	Nota	A	B	C
1	EAS2089G67A	TANK - INFLATOR	RESERVOIR POMPE LAQUE NOIR	TANQUE INFLATOR TUBELESS	1			X		
2	1-12579A	STRAIGHT,FITTING MF 1/2"-1/8"	REDUCTION MF 1/2"-1/8" CYLINDRIQUE	REDUCCIÓN MH 1/2"-1/8" CILÍNDRICO	1			X		
3	1-17179A	ELBOW FITTING "L" 4X6 1/4"	RACCORD A L 4X6 1/4"	CONEXIÓN DE TORNILLO EN "L" 4X6 1/4"	1			X		
4	EAM0074G01A	MANOMETER PROTECTION	PROTECTION MANOMETRE	PROTECCIÓN MANÓMETRO	1				X	
5	8-06120A	MANOMETER-RADIAL 0-16 D.40	MANOMETRE RADIAL 0-16 D.40	MANÓMETRO RADIAL 0-16BAR D.40	1			X		
13	1-58409A	SCREW	VIS	TORNILLO	2	M12X30 8K ISO 7380		X		
14	EAK0306G44A	VALVE FOR GT NOZZLE	KIT SOUPEPE POUR BUSE GT	KIT VÁLVULA PARA BOQUILLA GT	1			x		
15	EAK0306G46A	FITTINGS FOR GT NOZZLE KIT	KIT RACCORDS BUSE GT	KIT CONEXIONES BOQUILLA GT	1				X	
16	EAK0306G45A	FITTINGS PROTECTION FOR GT	KIT PROTECTION RACCORDS GT	KIT PROTECCIÓN RACORES GT	1				X	
17	1-09276A	1/2" CAP	BOUCHON 1/2"	TAPÓN 1/2"	1				X	

A = available - disponible - disponible

B = on request - sur demande - a petición

C = suggested - suggeré - sugerido

EAZ0137G01A.A



05/2019

Pos	Code	Designation	Désignation	Designación	N.	Note	Nota	A	B	C
1	1-20423	SELF TAPPING SCREW d4,2x13	VIS AUTOTAR. d4,2x13 tcb br	TORNILLO AUTOROS. d4,2x13 tcb br	4			X		
2	EAS2153G75A	COVER, FOR BOX, BLACK PAINTED	COUVERCLE BOITE NOIRE	TAPA POR CAJA NEGRA	1				x	
3	EAA0332G41A	PRESSURE GAUGE PSI / Kpa	MANOMETRE PSI/Kpa	MANÓMETRO PSI/Kpa	1			X		
3	8-06820A	PRESSURE GAUGE, PSI/BAR	MANOMETRE PSI/BAR	MANÓMETRO PSI/BAR	1	only for NA		X		
4	8-10414A	SEAL-OR d.14	JOINT OR d. 14	JUNTA OR d.14	1			X		
5	EAA0328G57A	BLEEDER VALVE	VALVE DEGONFLAGE	VALVULA DESENFADOR	1			X		
6	EAM0043G64A	WASHER, BLEEDER VALVE	RONDELLE SOUPAPE DEGONFLAGE	ARANDELA PARA BLOQUE DESHINCHADOR	1			X		
7	EAC0114G08A	TOOL STORAGE BOX	CASSETTE PORTE-OBJECTS	CAJON PUERTA OBJETOS	1				X	
8	24201	HOSE-AIR 6X8, BLACK	TUYAU AIR 6X8, NOIR	TUBO AIRE 6X8, NEGRO	1			X		
9	1-18702A	SCREW FILLISTER HEAD	VIS BHc	TORNILLO TBEI	3	ISO7380			X	
10	1-17841A	WASHER d. 8X24, BLK	RONDELLE D 8X 24	ARANDELA D 8X 24	3			X		
11	EAA0410G29A	SUPPORT FOR STORAGE BOX	SUPPORT CASSETTE PORTE-OBJETS	SOPORTE CAJA PORTAOBJETOS	1				X	
12	1-17709	SCREW TCEI 8X20 8G	VIS CHc	TORNILLO TCEI	2			X		
13	1-3048	WASHER SHAKEPROOF D8 BLK.	RONDELLE DIAM 8	ARANDELA DE D.8	2			X		
14	1-10041	WASHER D.8	RONDELLE DIAM 8	ARANDELA PLANA D.8 GALVANIZ.	2			X		
15	EAA0481G30A	HOSE INFLATION+CHUCK/FITTINGS	TUYAU PISTOLET AVEC RACCORDS	TUBO PISTOLETA INFLAJE+EMPALM	1	only for NA		X		
16	1-28579A	INFLATING STRAIGHT CLIP CHUCK	PINCE GONFLAGE	ALICATE PARA INFLAJE	1	only for NA		X		

A = available - disponible - disponible

B = on request - sur demande - a petición

C = suggested - suggeré - sugerido

Pos	Code	Designation	Désignation	Designación	N.	Note	Nota	A	B	C
17	1-03482A	HOSE CLAMP	COLLIER SERRE-TUBE	ABRAZADERA APRIETA-TUBO 13-15 MM *CON	2			X		
18	1-11733	NUT M8	ECROU M8 6S	TUERCA M8 6S	1			X		
19	EAA0490G75A	HOOK INFL. GAUGE FOR CHUCK DILL	CROCHET PISTOLET DE GONFLAGE	GANCHO PISTOLA HINCHADO	1	only for NA			X	
20	EAH0049G13A	TIRE GUN TUBE	TUYAU AIR PISTOLET	TUBO AIRE PISTOLA	1			X		
21	1-12079A	FITTING - AIR 1/8 d.7	RACCORD AIR 1/8 d.7	CONEXIÓN 1/8 d.7	1			X		
22	1-11479A	FITTING - L 6X8 1/8	RACCORD EN L 6X8 1/8	CONEXIÓN EN L 6X8 1/8	1				X	
23	1-11779A	FITTING, STRAIGHT, M/F 1/4" L.36mm	RACCORD DROIT M/F 1/4" L36MM	CONEXIÓN DERECHO M/F 1/4" L.36MM	1			X		
24	1-11979A	FITTING L MF 1/8"	RACCORD	CONEXIÓN	1			X		
25	EAC0078G59A	BODY BLEEDER VALVE	VALVE-DEGONFLEUR	BLOQUE DESHINCHADOR	1			X		
26	1-10341	WASHER - d.14	RONDELLE d.14	ARANDELA PLANA D.14 GALVANIZ.	1			X		
27	1-11879A	COUPLING REDUCT. FF 1/4-1/8"	MANCHON REDUCT. FF 1/4-1/8"	CASQUILLO REDUCT. FF 1/4-1/8"	1				X	
28	1-26741A	WASHER, COPPER 1/8	RONDELLE EN CUIVRE 1/8	ARANDELA EN COBRE 1/8	1			X		
29	EAA0356G06A	PIPE, W. MANOMETER DAMPER	TUYAU AMORTISSEUR MANOMETRE	TUBO C.AMORTIGUADOR MANÓMETRO	1				X	

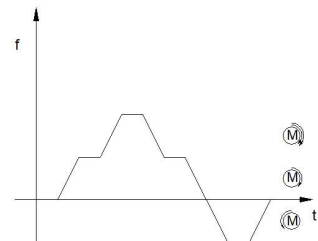
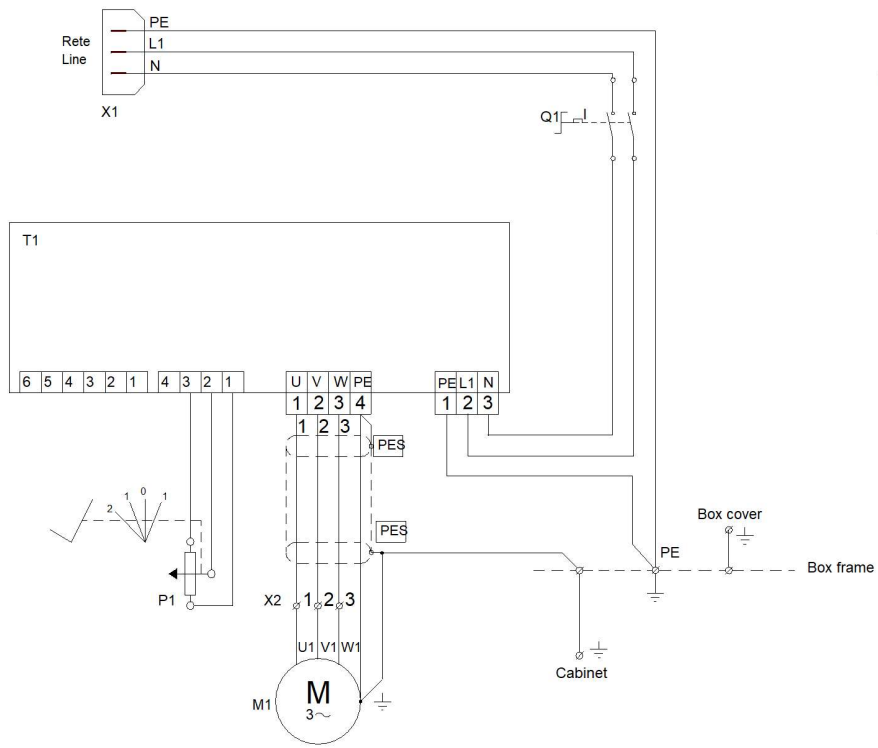
A = available - disponible - disponible

B = on request - sur demande - a petición

C = suggested - suggéré - sugerido

8.9	1	TUBO FLESSIBILE	SCHLAUCH	TUYAU FLEXIBLE	FLEXIBLE HOSE	MANULI
8.8	1	VALVOLA A COMANDO PNEUMATICO	VENTIL MIT PNEUM. STEUERUNG	VANNE A COMMANDE PNEUMATIQUE	VALVE WITH PNEUMATIC DRIVE	KPM / AUTEL
8.5	1	TUBO FLESSIBILE	SCHLAUCH	TUYAU FLEXIBLE	FLEXIBLE HOSE	MAZZER
8.4	1	MANOMETRO	MANOMETER	MANOMETRE	MANOMETER	AIREX
8.3	1	SERBATOIO	TANK	RESRVOIR	TANK	Snap-on / FABBRI
8.2	1	VALVOLA DI SICUREZZA	SICHERHEITSVENTIL	VANNE DE SICURETE	SAFETY VALVE	STIMA
8.1	1	TUBO FLESSIBILE	SCHLAUCH	TUYAU FLEXIBLE	FLEXIBLE HOSE	MAZZER
7.8	1	TUBO FLESSIBILE	SCHLAUCH	TUYAU FLEXIBLE	FLEXIBLE HOSE	MANULI
7.7	1	VALVOLA A 2 VIE	ZWEISEITIGE VENTIL	VANNE A 2 VOIES	TWOWAY VALVE	Snap-on
7.6	1	MANOMETRO	MANOMETER	MANOMETRE	MANOMETER	WIKA
7.5	1	TUBO FLESSIBILE	SCHLAUCH	TUYAU FLEXIBLE	FLEXIBLE HOSE	MAZZER
7.4	1	AIR CONTROL	AIR CONTROL	AIR CONTROL	AIR CONTROL	Aircomp
7.3	1	TUBO FLESSIBILE	SCHLAUCH	TUYAU FLEXIBLE	FLEXIBLE HOSE	MAZZER
7.2	1	VALVOLA A 4 VIE	VIERSSEITIGE VENTIL	VANNE A 4 VOIES	FOURWAY VALVE	Snap-on
7.1	1	TUBO FLESSIBILE	SCHLAUCH	TUYAU FLEXIBLE	FLEXIBLE HOSE	MAZZER
6.6	1	CILINDRO A SEMPLICE EFFETTO	EINFACH WIRKENDE ZYLINDER	VERIN A SIMPLE EFFET	SINGLE EFFECT CYLINDER	Snap-on
6.5	1	CILINDRO A SEMPLICE EFFETTO	EINFACH WIRKENDE ZYLINDER	VERIN A SIMPLE EFFET	SINGLE EFFECT CYLINDER	Snap-on
6.4	1	TUBO FLESSIBILE	SCHLAUCH	TUYAU FLEXIBLE	FLEXIBLE HOSE	MAZZER
6.3	1	TUBO FLESSIBILE	SCHLAUCH	TUYAU FLEXIBLE	FLEXIBLE HOSE	MAZZER
6.2	1	SILENZIATORE	SILENCER	SILENCIEUX	SCHALLDAMPFER	GENERAL CONTROL
6.1	1	VALVOLA DI SCARICO RAPIDO	RAPID EXHAUST VALVE	SOUPAPE D'ECHAPPEMENT RAPIDE	SCHNELLENTLUFTUNGS VENTIL	CAMOZZI
5.8	1	CILINDRO A SEMPLICE EFFETTO	EINFACH WIRKENDE ZYLINDER	VERIN A SIMPLE EFFET	SINGLE EFFECT CYLINDER	Snap-on
5.7	1	TUBO FLESSIBILE	SCHLAUCH	TUYAU FLEXIBLE	FLEXIBLE HOSE	MAZZER
5.6	1	VALVOLA A 5 VIE	FUNFSEITIGE VENTIL	VANNE A 5 VOIES	FIVEWAY VALVE	Snap-on
5.5	1	TUBO FLESSIBILE	SCHLAUCH	TUYAU FLEXIBLE	FLEXIBLE HOSE	MAZZER
5.4	1	VALVOLA REGOLATRICE DI PORTATA	GESCHALTETES STROMREGELVENTIL	REGULATEUR DE DEBIT	FLOW CONTROL VALVE	CAMOZZI
5.3	1	TUBO FLESSIBILE	SCHLAUCH	TUYAU FLEXIBLE	FLEXIBLE HOSE	MAZZER
5.2	1	RIDUTTORE	REDUKTOR	REDUCTEUR	REDUCER	STAMPOTECNICA
5.1	1	TUBO FLESSIBILE	SCHLAUCH	TUYAU FLEXIBLE	FLEXIBLE HOSE	MAZZER
4.5	1	CILINDRO A DOPPIO EFFETTO	DOPPELTWIRKENDER ZYLINDER	VERIN A DOUBLE EFFET	DOUBLE EFFECT CYLINDER	Snap-on
4.4	1	TUBO FLESSIBILE	SCHLAUCH	TUYAU FLEXIBLE	FLEXIBLE HOSE	MAZZER
4.3	1	TUBO FLESSIBILE	SCHLAUCH	TUYAU FLEXIBLE	FLEXIBLE HOSE	MAZZER
4.2	1	VALVOLA A 5 VIE	FUNFSEITIGE VENTIL	VANNE A 5 VOIES	FIVEWAY VALVE	Snap-on
4.1	1	TUBO FLESSIBILE	SCHLAUCH	TUYAU FLEXIBLE	FLEXIBLE HOSE	MAZZER
3.10	1	CILINDRO A DOPPIO EFFETTO	DOPPELTWIRKENDER ZYLINDER	VERIN A DOUBLE EFFET	DOUBLE EFFECT CYLINDER	Snap-on
3.9	1	CILINDRO A DOPPIO EFFETTO	DOPPELTWIRKENDER ZYLINDER	VERIN A DOUBLE EFFET	DOUBLE EFFECT CYLINDER	Snap-on
3.8	1	TUBO FLESSIBILE	SCHLAUCH	TUYAU FLEXIBLE	FLEXIBLE HOSE	MAZZER
3.7	1	TUBO FLESSIBILE	SCHLAUCH	TUYAU FLEXIBLE	FLEXIBLE HOSE	MAZZER
3.6	1	TUBO FLESSIBILE	SCHLAUCH	TUYAU FLEXIBLE	FLEXIBLE HOSE	MAZZER
3.5	1	TUBO FLESSIBILE	SCHLAUCH	TUYAU FLEXIBLE	FLEXIBLE HOSE	MAZZER
3.4	1	TUBO FLESSIBILE	SCHLAUCH	TUYAU FLEXIBLE	FLEXIBLE HOSE	MAZZER
3.3	1	TUBO FLESSIBILE	SCHLAUCH	TUYAU FLEXIBLE	FLEXIBLE HOSE	MAZZER
3.2	1	VALVOLA A 5 VIE	FUNFSEITIGE VENTIL	VANNE A 5 VOIES	FIVEWAY VALVE	Snap-on
3.1	1	TUBO FLESSIBILE	SCHLAUCH	TUYAU FLEXIBLE	FLEXIBLE HOSE	MAZZER
2.5	1	CILINDRO A DOPPIO EFFETTO	DOPPELTWIRKENDER ZYLINDER	VERIN A DOUBLE EFFET	DOUBLE EFFECT CYLINDER	Snap-on
2.4	1	TUBO FLESSIBILE	SCHLAUCH	TUYAU FLEXIBLE	FLEXIBLE HOSE	MAZZER
2.3	1	TUBO FLESSIBILE	SCHLAUCH	TUYAU FLEXIBLE	FLEXIBLE HOSE	MAZZER
2.2	1	VALVOLA A 5 VIE	FUNFSEITIGE VENTIL	VANNE A 5 VOIES	FIVEWAY VALVE	Snap-on
2.1	1	TUBO FLESSIBILE	SCHLAUCH	TUYAU FLEXIBLE	FLEXIBLE HOSE	MAZZER
1.5	1	CILINDRO A DOPPIO EFFETTO	DOPPELTWIRKENDER ZYLINDER	VERIN A DOUBLE EFFET	DOUBLE EFFECT CYLINDER	Snap-on
1.4	1	TUBO FLESSIBILE	SCHLAUCH	TUYAU FLEXIBLE	FLEXIBLE HOSE	MAZZER
1.3	1	TUBO FLESSIBILE	SCHLAUCH	TUYAU FLEXIBLE	FLEXIBLE HOSE	MAZZER
1.2	1	VALVOLA A 5 VIE	FUNFSEITIGE VENTIL	VANNE A 5 VOIES	FIVEWAY VALVE	STAMPOTECNICA
1.1	1	TUBO FLESSIBILE	SCHLAUCH	TUYAU FLEXIBLE	FLEXIBLE HOSE	MAZZER
0.4	1	RIDUTTORE + VALVOLA DI SICUREZZA	REDUKTOR + SICHERHEITSVENTIL	REDUCTEUR + SOUPAPE DE SICURETE	REDUCER + SAFETY VALVE	STAMPOTECNICA
0.3	1	MANOMETRO	MANOMETER	MANOMETRE	MANOMETER	AIREX
0.2	1	LUBRIFICATORE	SCHMIERVORRICHTUNG	LUBRIFIANT	LUBRIFICATOR	STAMPOTECNICA
0.1	1	FILTRO + RIDUTTORE	FILTER + REDUKTOR	FILTRE + REDUCTEUR	FILTER + REDUCER	STAMPOTECNICA
N.	Q.TA' Stuck Q.TE' Q.TY	DENOMINAZIONE	BENENNUNG	DESCRIPTION	DESCRIPTION	PRODUTTORE HERSTELLER PRODUCTEUR PRODUCER

		PROJ NO. -	SCALE NO	Snap-on	Correggio (RE) - ITALY	
		DR Hester.Liu			Release	REV A
A	24G0208	DATE 2024/12/09		PNEUMATIC DIAGRAM FOR TILT T/CHANGER	TEEWH006T	
REV	PCN HISTORY	QUALITY DOC -			SHEET 2 OF 2	
		SUPERCEDES -				



M	M	M
2	10	1

Potentiometer table
Tabella potenziometro

- | | | |
|----|----------------------|-------------------------|
| M1 | Motor | Motore |
| Q1 | Main switch | Interruttore principale |
| P1 | Potentiometer | Potenziometro |
| T1 | Inverter | Inverter |
| X1 | Main plug | Spina di alimentazione |
| X2 | Motor terminal block | Morsetteria motore |

REV	NAME	DATE	CHANGES - MODIFICHE
A	F. Cagnolati	2021.01.18	Production release

DENOMINAZIONE: SCHEMA ELETTRICO CSA FAMILIA: 824 COD. GS: TEEWH588ACWD

THE DATA, DRAWINGS, AND INFORMATION CONTAINED IN THIS DOCUMENT IS CONFIDENTIAL AND THE SOLE PROPERTY OF SNAP-ON, AND MAY NOT BE REPRODUCED, USED, OR DISCLOSED WITHOUT WRITTEN PERMISSION OF AN OFFICER OF SNAP-ON. COPYRIGHT 2021

UNLESS OTHERWISE SPECIFIED DIMENSIONS ARE IN MILLIMETERS
GENERAL TOLERANCES
OVER 0.5 TO 6.0 ± 0.1
OVER 6.0 TO 30 ± 0.2
OVER 30 TO 120 ± 0.3
OVER 120 TO UP ± 0.5
ANGULAR ± 1°
HOLES ± 0.1
SHEET METAL ± 0.5
SURFACE: ISO 1302

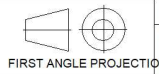
MATERIAL: ALL MATERIALS MUST COMPLY WITH RoHS, REACH, CA PROP 65, AND CONFLICT MINERAL

FINISH: CORREGGIO, ITALY

PROJ NO: DR F. Cagnolati 2021.01.18

CK: ELECTRIC DIAGRAM CSA

A	21G0004	A3	APP	RELEASE	REV A
REV	PCN HISTORY	DWG	QUALITY DOC	TEEWH588ACWD	
			SUPERCEDES	SHEET 1 OF 1	



THE DATA, DRAWINGS, AND INFORMATION CONTAINED IN THIS DOCUMENT IS CONFIDENTIAL AND THE SOLE PROPERTY OF SNAP-ON, AND MAY NOT BE REPRODUCED, USED, OR DISCLOSED WITHOUT WRITTEN PERMISSION OF AN OFFICER OF SNAP-ON.

COPYRIGHT
2020

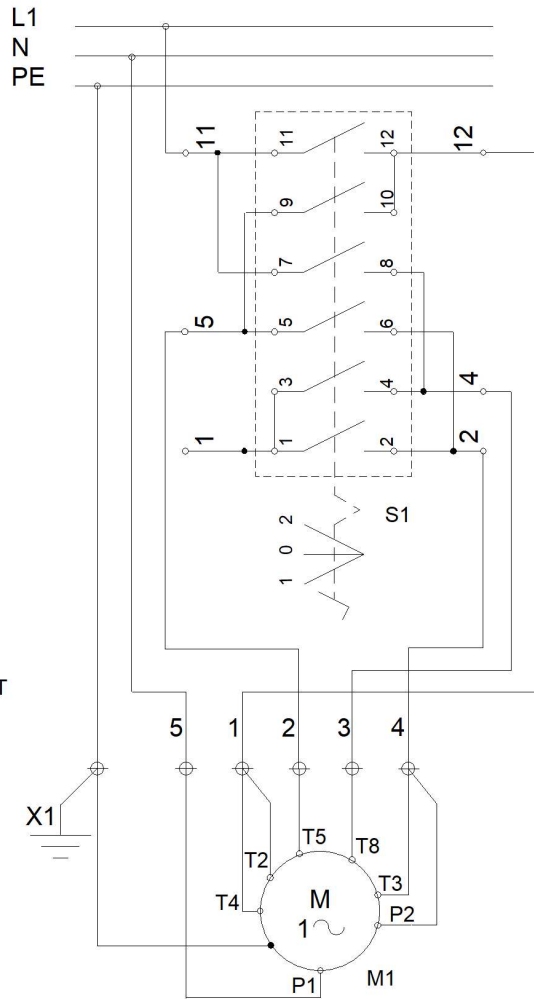
TEEWH784AWD
SHEET 1 OF 1

REV	CHANGES - MODIFICHE	DATE	NAME
A	Production release.	2020.11.24	F. Cagnolati
B	Changed motor connection to 5 wires.	2021.02.17	F. Cagnolati

3	11-12	X		X
	9-10			X
2	7-8	X		
	5-6	X		
1	3-4			X
	1-2	X		X
		1	0	2

SWITCHING TABLE
TABELLA COMMUTAZIONI

S1 INVERTITORE ROTARY SWITCH
M1 MOTORE MOTOR
X1 MESSA A TERRA GROUNDING POINT



NIDEC MOTOR

DENOMINAZIONE: SCHEMA ELETTRICO MOTORE MONOFASE 115V FAMIGLIA: TEEWH784AWD COD. GS:

UNLESS OTHERWISE SPECIFIED
DIMENSIONS ARE IN MILLIMETERS
GENERAL TOLERANCES
OVER 0.5 TO 6.0 ± 0.1
OVER 6.0 TO 30 ± 0.2
OVER 30 TO 120 ± 0.3
OVER 120 TO UP ± 0.5
ANGULAR ± 1°
HOLES ± 0.1
SHEET METAL ± 0.5
SURFACE: ISO 1302

MATERIAL
ALL MATERIALS MUST COMPLY WITH RoHS,
REACH, CA PROP 65, AND CONFLICT MINERALS.

FINISH
PROJ NO
DR F. Cagnolati 2020.11.24
CK

Snap-on

CORREGGIO, ITALY

1 PHASE MOTOR 115V
ELECTRIC DIAGRAM

B	21G0021		A4	APP	RELEASE	REV B
A	20G0232			DWG	QUALITY DOC	TEEWH784AWD
REV	PCN HISTORY	FIRST ANGLE PROJECTION	DWG	SUPERCEDES	SHEET 1 OF 1	

Notice: The information contained in this document is subject to change without notice. **Snap-on Equipment** makes no warranty with regard to present documentation. **Snap-on Equipment** shall not be liable for errors contained herein or for incidental consequential damages in connection with furnishings, performance, or use of this material.

Attention: Les informations figurant dans le présent document peuvent faire l'objet de modifications sans préavis. **Snap-on** ne délivre aucune garantie sur le présent matériel. **Snap-on** décline toute responsabilité des erreurs que ces matériaux de documentation pourraient contenir et en cas de dommages accidentels ou indirects dérivant de leur fourniture, de leur interprétation et de leur utilisation.

Nota: La información aquí contenida está sujeta a cambios sin aviso. **Snap-on** no ofrece ninguna garantía sobre esta documentación. **Snap-on** no podrá ser considerado responsable por errores contenidos en esta publicación ni por daños consecuenciales incidentales en relación con el equipamiento, rendimiento o uso de este material.

• Manufacturing Facilities • Sites de production • Instalaciones de fabricación •

Snap-on Equipment SrL · Via Per Carpi 33 - 42015 Correggio RE - Italy
Snap-on Equipment · 309 Exchange Avenue Conway, Arkansas 72032

• Technical alterations reserved - Refer to the data plates for effective manufacturing location • Modifications techniques réservées - Consulter les plaques signalétiques pour connaître le lieu de fabrication • Modificaciones técnicas reservadas – Consultar las placas de datos para la ubicación efectiva de la fabricación •