

# **JohnBean**

## **T5145T CSA**



**PARIS MANUVAL**  
**MANUEL DES PIÈCES**

**EEWH591AUB**

**Smart Speed**  
**Tilt-Tower**  
**Tire Changer**

**Tour d'inclinaison**  
**Vitesse intelligente**  
**Changeur de pneus**

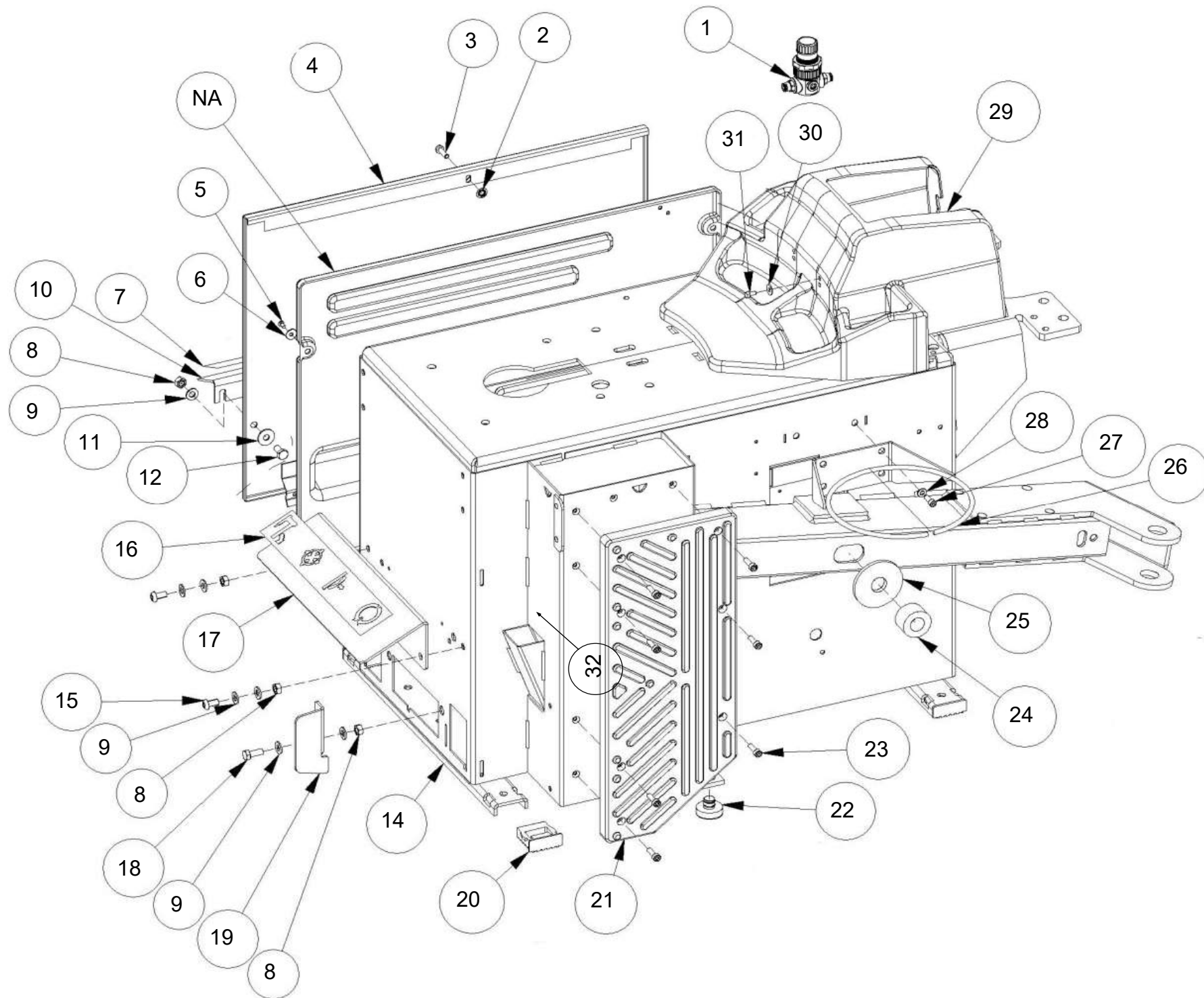
## Table of Contents

## Table des Matières

BUILD OF MATERIALS	CONSTRUCTION DE MATÉRIAUX	<b>2</b>
CABINET ASSEMBLY	ASSEMBLAGE DE L'ARMOIRE	<b>4</b>
UPPER TOWER ASSEMBLY	ASSEMBLAGE DE LA TOUR SUPÉRIEURE	<b>9</b>
LOWER TOWER ASSEMBLY	ASSEMBLAGE DE LA TOUR INFÉRIEURE	<b>14</b>
BEAD BREAKER CYLINDER	CYLINDRE DÉCOLLETEUR	<b>17</b>
BEAD BREAKER ARM	BRAS DÉCOLLETEUR	<b>19</b>
TURNTABLE ASSEMBLY	ASSEMBLAGE DU PLATEAU TOURNANT	<b>22</b>
PEDAL ASSEMBLY	ASSEMBLAGE DE PÉDALES	<b>26</b>
MOTOR, TRANS AND SWITCH ASSEMBLY	ENSEMBLE MOTEUR, TRANSMISSION ET COMMUTATEUR	<b>29</b>
INVERTER ASSEMBLY	ASSEMBLAGE DE L'INVERSEUR	<b>31</b>
INFLATION TANK	RÉSERVOIR DE GONFLAGE	<b>33</b>
INFLATION TANK	RÉSERVOIR DE GONFLAGE	<b>36</b>
TOOL TRAY ASSEMBLY	ASSEMBLAGE DU PLATEAU À OUTILS	<b>39</b>
BACK COVER	QUATRIÈME DE COUVERTURE	<b>42</b>

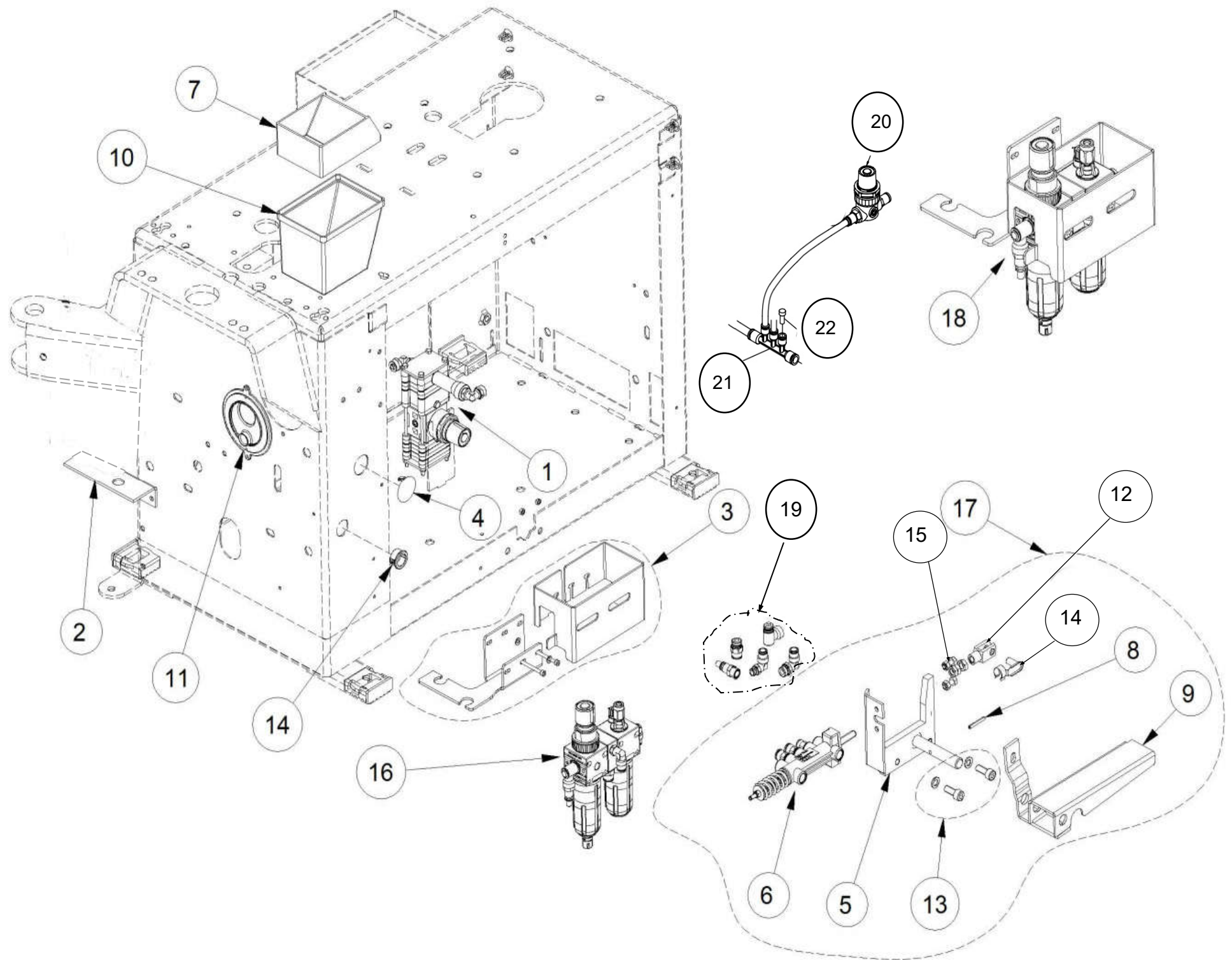
PART NUMBER NUMÉRO D'ARTICLE	DESCRIPTION	DÉSIGNATION
ZEEWH591AU9	TECH. DOC. T5745T PROSPEED CSA	TECH. DOC. T5745T PROSPEED CSA
EAL0408G12A	LABEL PATENTS (33772)	BREVETS D'ÉTIQUETAGE (33772)
EAL0413G31A	LABEL GROUND 8453	ÉTIQUETTE TERRE 8453
EAL0467G27A	LABEL QR CODE	ÉTIQUETTE QR CODE
EAL0408G24A	LABEL OIL (10724)	ÉTIQUETTE HUILE (10724)
EAL0383G34A	LABEL DANGER (16524)	ÉTIQUETTE DANGER (16524)
EAL0408G43A	LABEL DANGER (B) 17691	ÉTIQUETTE DANGER (B) (17691)
EAL0408G45A	LABEL ROTATION DIRECTION 22187	SENS DE ROTATION DES ÉTIQUETTES 22187
EAL0408G21A	LABEL DRAIN (22188)	ÉTIQUETTE VIDANGE (22188)
EAL0413G34A	LABEL INFLATOR 22669	GONFLEUR D'ÉTIQUETTES 22669
22671	LABEL PEDALS	ÉTIQUETTE PÉDALES
EAL0343J76B	SERIAL LABEL DOCUMENT	DOCUMENT D'ÉTIQUETTES DE SÉRIE
24212	PLACARD DANGER TC ENG SPANISH	PLACARD DANGER TC ENG ESPAGNOL
EAC0105J41A	NAMEPLATE-JOHN BEAN TM	PLAQUE SIGNALÉTIQUE-JOHN BEAN TM
EAL0443G65A	DECAL T5745T	DÉCALQUE T5745T
22186	PLATE SERVICE	SERVICE DES PLAQUES
EAL0467G04A	PRO SPEED DECAL	DÉCALCOMANIE DE VITESSE PRO
EAC0103G11A	PEDAL SPACER	ESPACEUR DE PÉDALE
EAL0413G17A	LABEL DANGER 17692	ÉTIQUETTE DANGER 17692
EAL0408G42A	LABEL DANGER 17694	ÉTIQUETTE DANGER 17694

PART NUMBER NUMÉRO D'ARTICLE	DESCRIPTION	DÉSIGNATION
EAL0352J18A	WARNING LABEL	ETIQUETTE D'AVERTISSEMENT
22185	LABEL-INLET PRESSURE	ÉTIQUETTE - PRESSION D'ENTRÉE
22843	DECAL	DÉCALAGE
EAL0383G36A	LABEL 17273	ÉTIQUETTE 17273
EAL0383G31A	LABEL DANGER 14513	ÉTIQUETTE DANGER 14513
EAL0413G36A	LABEL WARNING 29380	ÉTIQUETTE D'AVERTISSEMENT 29380
EAL0408G78A	LABEL PROTECTIVE DEVICE	DISPOSITIF DE PROTECTION DE L'ÉTIQUETTE
EAL0443G66A	DECAL-ENTRAPMENT WARNING	DÉCALCOMANIE-ALERTE DE PIÉGEAGE
EAC0097G47A	WAVE TIRE MOUNTING LEVER	LEVIER DE MONTAGE DU PNEU VAGUE
EAK0329G86A	LGHTALLOY RIM PROTE FRONT ONLY	PROTECTION DES JANTES EN ALLIAGE LÉGER
EAC0113G61A	RIM PROTECTOR PLASTIC	PROTECTEUR DE JANTE EN PLASTIQUE
EAM0043G53A	PIN M5 HEXAGONAL SKT- 30950	GOUPILLE M5 HEXAGONALE SKT- 30950
EAC0078G13A	BACK PLSTC RIM PROTECTOR-30580	PROTECTEUR DE JANTE EN PLSTC-30580
1-36109A2	SCREW BH CAP M5 X 10 91239A224	VIS BH CAP M5 X 10 91239A224
8-03229A	LUBRICANT-TIRE MOUNTING 75N	LUBRIFIANT - MONTAGE DES PNEUS 75N
5-14126A	BRUSH TIRE LUBE APPLICATOR	BROSSE APPLICATEUR DE LUBRIFIANT POUR
EAL0467G90A	LABEL FILTER DRAIN INSTRUCTION	ÉTIQUETTE FILTRE INSTRUCTIONS DE VIDANGE
EAA0329G34B	MH320 BEAD ASSIST 6027703	MH320 ASSISTANCE PERLE 6027703
EAS2068G26A	MH SUPPORT	SOUTIEN À LA SANTÉ MENTALE
EAA0270J53A	REAR FOOT ASSY	ASSEMBLEE DE PIED ARRIERE



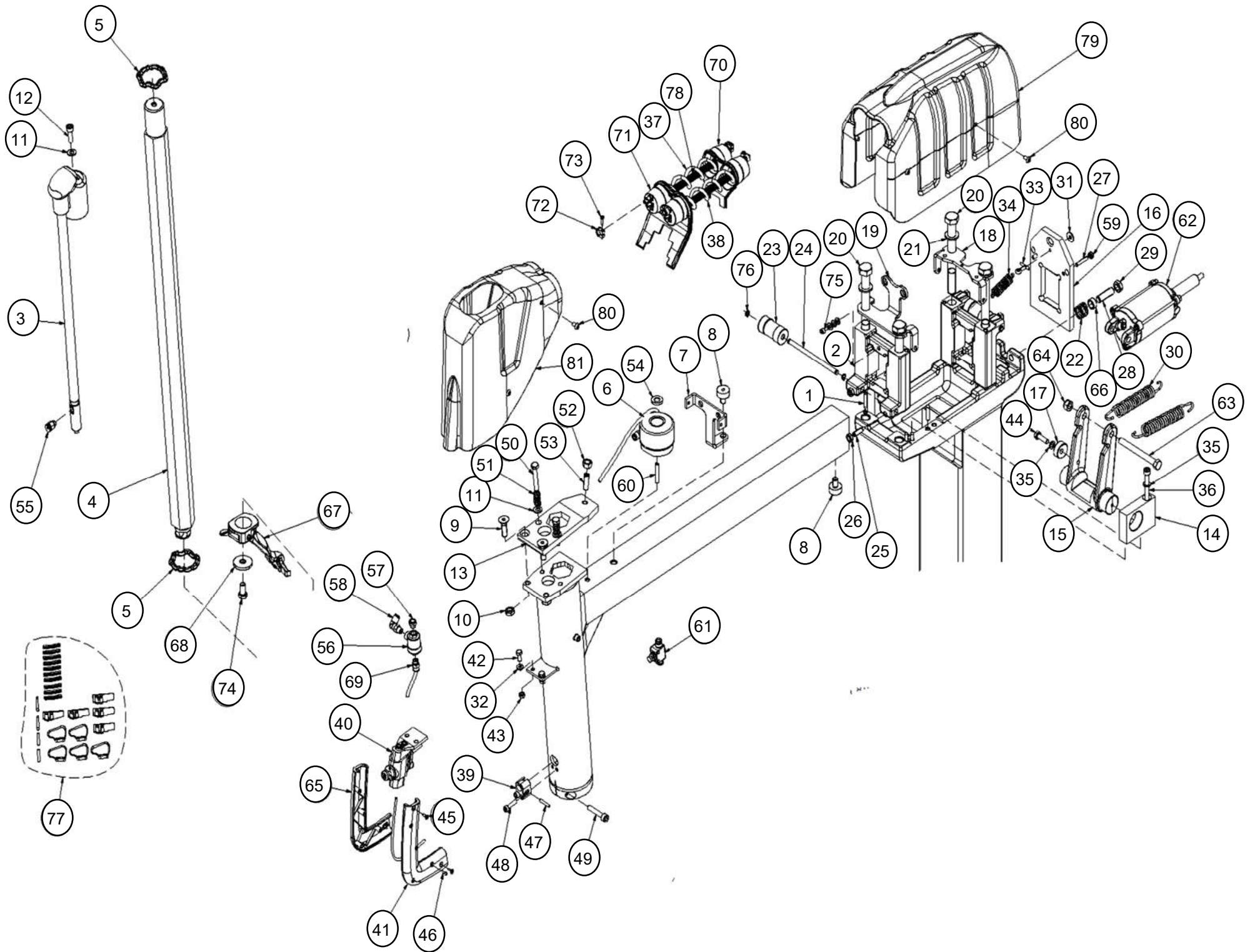
REF #	QTY	PART NUMBER NUMÉRO D'ARTICLE	DESCRIPTION	DÉSIGNATION
1	1	EAA0350G84A	AIR PRESSURE REDUCER ASSY, W.FITTING	GROUPE REDUCTEUR A. RACCORDS
2	1	1-1548	WASHER-6MM SP-PURCH	RONDELLE DE D.6
3	1	1-30901A2	SCREW TE 6X20 8G	VIS H 6X20 8G
4	1	EAS2029J62A	SIDE PANEL-TIRE CHANGER BLK	PANNEAU LATÉRAL-MONTE-PNEUS NOIR
5	1	1-20423	SELF TAPPING SCREW D4,2X13	VIS AUTOTAR. D4,2X13 TCB BR
6	1	1-23641A	WASHER 5X15X1.5	RONDELLE D. 5X16X1
7	1	EAL0413G34A	STICKER- INFLATOR	ETIQUETTE GONFLEUR
8	4	1-11733	NUT M8	ECROU M8 6S
9	5	1-17741	WASHER D.8	RONDELLE P.D.8 ZINC.JAUNE
10	1	EAS2115G83A	PROTECTOR,PEDAL	PROTECTION PEDALE
11	1	1-17841	WASHER - D. 8X24	RONDELLE D.8X24
12	1	1-32501A	SCREW 8X16 8G	VIS H
13	0	NOT USED	NOT USED IN NORTH AMERICA	NON UTILISÉ EN AMÉRIQUE DU NORD
14	1	EAS2141J50A	TC CABINET TILT RED	ARMOIRE INCLINABLE ROUGE
15	2	1-9902A	SCREW	VIS
16	1	22671	LABEL PEDALS	ETIQUETTE PEDALES
17	1	EAS2169G75AC	PEDAL PROTECTION RAL3000	PROTECTION PEDALES
18	1	1-32601	SCREW TE 8X20 8.8	VIS H 8X20 8.8
19	1	EAS2100G95A	PEDAL-REVERSER PROTECTOR-26911	PROTECTION PÉDALE INVERSEUR
20	4	EAC0097G52A	FOOT-SQUARE	SUPPORT CARRE
21	1	EAC0099G22A	SUPPORT BEAD BREAKER-20101	PALIER APPUI DETALONNEUR
22	1	EAC0078G03A	FOOT CIRCULAR RUBBER (9829)	SABOT CIRCULAIRE
23	2	1-16409A	SCREW TCEI 6X20 8G	VIS H 6X30 8G

REF #	QTY	PART NUMBER NUMÉRO D'ARTICLE	DESCRIPTION	DÉSIGNATION
24	1	EAC0097G51A	WASHER-SHOCK MID TIER TC 7564	RONDELLE- AMORTISSEMENT
25	1	ST0004422	SPACER-ARM BEAD BRKR	ENTRETOISE BRAS DETALONNEUR
26	1	EAA0349G76A	RING-BOX GREASE 4025460	COURONNE BOITE GRAISSE
27	2	1-16309	SCREW - SHCS M6 X 16MM	VIS CHC
28	2	1-9841	WASHER-6MM	RONDELLE D.6
29	1	EAM0192G14A	TOWER COVER BASE	CARTER BASE POTENCE
30	2	1-24423A	SCREW -S.THREAD, 10EX13TE	VIS AUTOTAR.
31	2	1-19041A	WASHER 5X16X1	RONDELLE 5X16X1 BRUNIE
32	1	EAW0283G43A	CABLE WITH STOP BUTTON	CÂBLE AVEC BOUTON D'ARRÊT





REF #	QTY	PART NUMBER NUMÉRO D'ARTICLE	DESCRIPTION	DÉSIGNATION
1	1	EAA0384G22A	VALVE, AIR CONTROL	CLAPET REDUCTEUR DE PRESSION
2	1	EAS2090G13A	BRACKET-VALVE, INFLATOR	SIEGE VANNE GONFLEUR
3	1	EAK0330G49A	NA LUB. FILTER FIXING KIT	KIT DE FIXATION FILTRE
4	1	1-08676A	CAP, CLOSING	COUVERCLE FERMETURE
5	1	EAS2134G52A	GT PEDAL SUPPORT	SUPPORT PEDALE
6	1	EAA0329G75A	VALVE, BEAD INFLATING	SOUPAPE CONTROLE GONFLE PNEU S/CHAM
7	2	1-31581A	PLUG-VALVE, HOUSING	BAC SOUPAPE
8	1	1-6652	PIN STRAIGHT SLOTTED 4X30 DIN 1481	BROCHE ELASTIQUE
9	1	EAS2068G87A	PEDAL, B. INFLATING, CATAPHOR. BLK	PEDALE POMPE LAQUAGE HEPOXY NOIR
10	2	8-03129A	BOX-GREASE	BAC GRAISSE
11	1	EAC0100G22A	CABLE PROTECTION	PROTECTION CÂBLES
12	1	1-02655A	CLEVIS M8 UNI 1676 DIN 71752	KIT VIS SOUPAPE GT
13	1	EAK0306G33A	SCREWS AND BOLTS FOR GT PEDAL	KIT VIS PEDALE GT
14	1	1-02955A	PIN-COTTER D.8 W/CLIP	DOUILLE ØE 22.2MM - ØI 17.5MM
15	3	1-15933A	NUT-HEX 8M-1.25	ECROU-HEX 8M-1.25
16	1	EAA0439G90A	FILTER-PRESS.RED.-LUBRIC.ASSY+AIR	GROUPE FILTRE RED. + LUBRIF AIR GAUCHE
17	1	EAA0384G14A	GROUP, BEAD INFLATING PEDAL	GROUPE PEDALE POMPE
18	1	EAA0489G30A	LUBRICATOR FILTR GROUP	GROUPE FILTRE LUBRIFICATEUR
19	1	EAK0315G99A	FITTINGS KIT FOR FILTER	KIT RACCORDS POUR FILTRE
20	1	EAA0350G84A	AIR PRESS. REDUCER ASSY,W.FITTING	GROUPE REDUCTEUR A. RACCORDS
21	1	1-12379A	DISTRIBUTOR, MULTI-TEE 08-06	DISTRIBUTEUR MULTI-TE 08-06
22	1	1-09176A	CAP,FITTING D.6	BOUCHON,RACCORD D.6

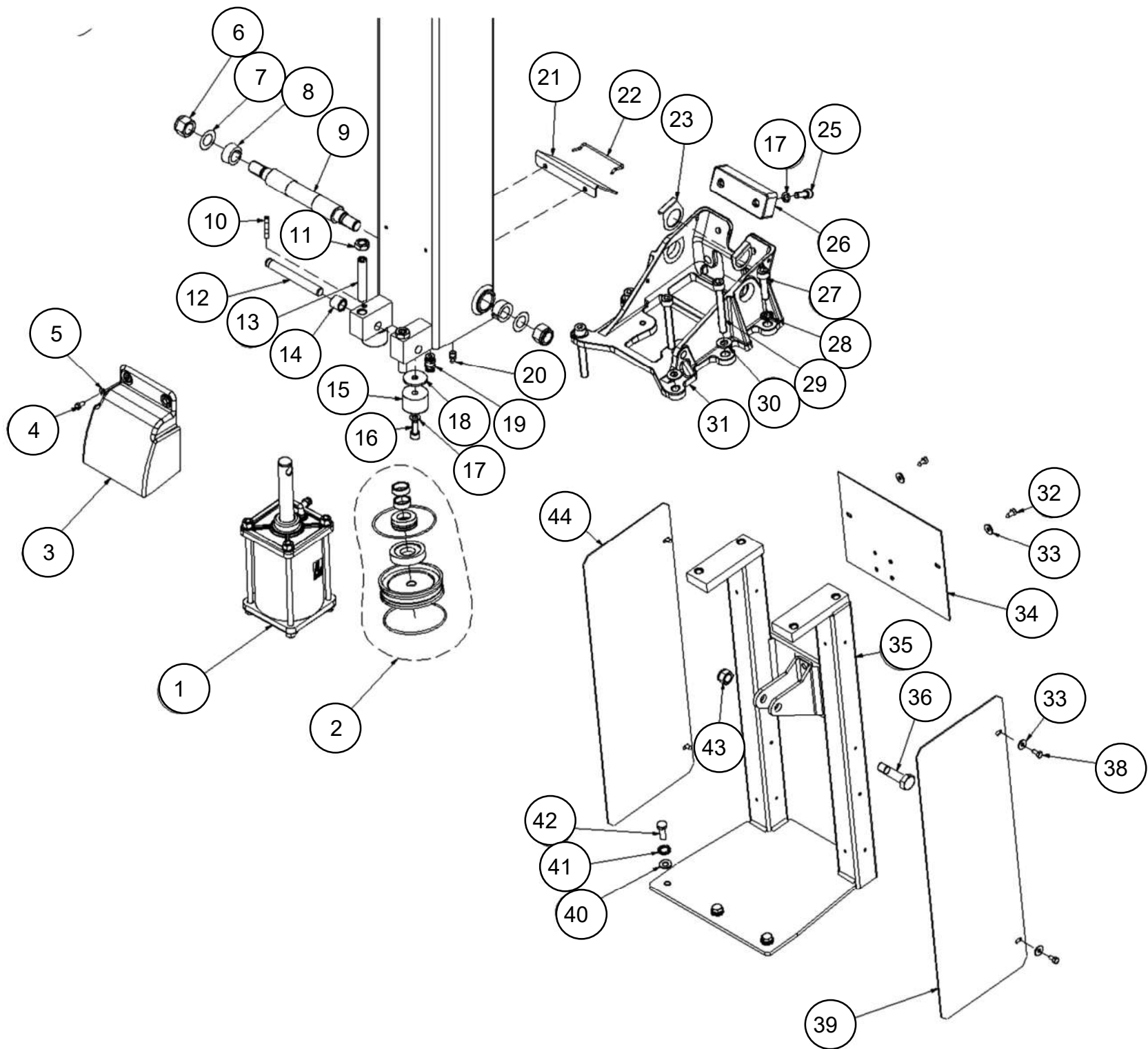


REF#	QTY	PART NUMBER NUMÉRO D'ARTICLE	DESCRIPTION	DÉSIGNATION
1	8	1-23252A	PIN D6x30 UNI-EN 28734B	GOUPILLE CYLINDRIQUE
2	2	EAM0048G27A	SUPPORT FOR SLIDING ROD 70x50	SUPPORT ROULEMENT TIGE 70X50
3	1	EAA0344G31A	ROD ELEVATOR	ROD ELEVATOR
4	1	EAM0053G47A	HEXAGONAL ROD	BARRE HEXAGONALE
5	2	EAC0094G02A	RING, SHOCK-ABSORBER	BOUCLE AMORTISSEUR
6	1	EAA0344G32A	VERTICAL LOCKING CYLINDER	VERIN- BLOCAGE VERTICAL
7	1	EAS2096G70A	PROTECTIONS SUPPORT	SUPPPORT PROTECTIONS
8	2	EAC0094G00A	ARM RETAINING SCREW	VIS ARRET BRAS
9	2	1-26103A	SCREW TSEI 10X35 10.9	VIS FHC
10	2	1-19633B	NUT- M10 6S BLK UNI5589-65	ECROU M10 6S
11	3	1-17741	WASHER d.8	RONDELLE P.d.8 ZINC.JAUNE
12	1	1-17809A	SCREW 8X25 8.8 A2J UNI5931-67	VIS CHc
13	1	EAS2096G72A	VERTICAL STRANGLE	ETRANGLEUR VERTICAL
14	2	EAM0053G48A	CAM SUPPORT FRONT H STRANGLE	SUPPORT CAME ETRANGLEUR H AVANT
15	1	EAM0053G49A	HORIZONTAL STRANGLE	ÉTANGLEMENT HORIZONTAL
16	1	EAS2096G74A	H STRANGLE PLATE	PLAQUE D'ÉTRANGLEMENT H
17	1	EAM0053G50A	LOCKING CAM	EXCENTRIQUE REGLAGE ETRANGLEUR H

REF#	QTY	PART NUMBER NUMÉRO D'ARTICLE	DESCRIPTION	DÉSIGNATION
18	1	EAS2096G75A	HOOK SPRING PLATE	PLATEAU PRISE RESSORTS
19	1	EAS2096G76A	SPIRAL PIPES CONNECTION SHEET	TOLE RACCORD TUBES SPIRALES
20	4	1-51401A	HEX SCREW M16 x 150 ISO 4014 Zinc.	VIS
21	4	1-25941A	PLANE WASHER D16x27x2.5 UNI1750 ZINC	RONDELLE PLATE
22	2	EAM0053G51A	SPRING-RECALL, LEVER, LOCKING	RESSORT RETOUR LEVIER BLOCAGE
23	2	EAM0053G52A	SLIDING ROD ROLLER	ROULEAU COULISSEMENT TIGE
24	2	EAM0053G53A	SLIDING ROLL 70x50 ROD	ARBRE ROULEAU COULISSEMENT 70X50
25	4	EAM0053G54A	ROD 70x50 SLIDING ROLL REGISTER	TIGE 70x50
26	4	1-15933A	NUT M8 DIN 936 - UNI 5589	ECROU M8 6S
27	2	1-51910A	SCREW STEI 6X30 12K	VIS FHc
28	2	1-14810	SCREW SSCR M12x40 DIN 913 Burn.	VIS FHc
29	4	1-22733A	NUT - M12 6S	ECROU M12 6S
30	2	EAM0053G55A	CAM RETURN SPRING	RESSORT
31	1	1-20041A	WASHER - d.6X18	RONDELLE d.6X18
32	5	1-13241	WASHER,FLAT, d.6	RONDELLE DIAM 6
33	1	1-23152A	SPLIT PIN D5x28 UNI 1336 Zinc	GOUPILLE
34	1	EAM0053G58A	SPRING PIN	RESSORT RAPPEL PISTON
35	7	1-25841A	PLANE WASHER Di 8.4x14x1.6 UNI6592 ZINC	RONDELLE
36	2	1-30609	SCREW, HEX SOCKET HEAD M/8x65	VIS CHc
37	1	EAM0053G60A	SPIRAL PIPE POLYURETHAN ø6x4	TUBE SPIRALE POLYURETHANNE ø6x4
38	1	EAM0053G59A	SPIRAL PIPE POLYURETHAN ø6x4	TUBE SPIRALE POLYURETHANNE ø6x4
39	1	EAC0094G14A	BODY,HANDLE FIXING	CORPS FIXATIONPOIGNEE

REF#	QTY	PART NUMBER NUMÉRO D'ARTICLE	DESCRIPTION	DÉSIGNATION
40	1	EAA0338G09A	VALVE,LIFT CONTROL	SOUPAPE CONTROLE ELEVATEUR
41	1	EAC0094G03A	HANDLE, RIGHT ST.1801	POIGNEE, DROITE
42	2	1-14701A	SCREW HEX HEAD MACHINE 6X16 8G	VIS H
43	2	1-9933	NUT, PREVAILING TORQUE M6	ECROU M6 AUTO-BL.
44	1	1-32701A1	SCREW M8X25	VIS H
45	4	1-21223A	SCREW, SELF-TAPPING (M3.5X13MM)	VIS AUTOTAR
46	4	1-11204A2	SCREW,TCB PHILIPS HEAD M3X10	VIS CB CRUC
47	1	EAM0053G61A	ROLLER, MODIFIED D.4X25,8	ROULEAU MODIFIE D.4X25,8
48	2	1-16509A1	SCREW TCEI 6X25 8G	VIS CHC
49	1	1-30109A	SCREW	VIS
50	2	1-39901A	SCREW M 8X50 ISO4017 - DIN933	VIS H
51	2	EAM0053G62A	SPRING ADJUSTMENT	RESSORT RETOUR LEV. ETRANG
52	1	1-15433	NUT M10 YELLOW ZINCKED DIN 934	ECROU M10 6S
53	1	1-13310	SCREW 10X30 12K	VIS FHC
54	1	EAM0053G63A	WASHER- REINFORCEMENT	RONDELLE DE SOUTIEN
55	1	1-15079A	FITTING 1/8-4	RACCORD 1/8-4
56	1	1-26981A	VANNE,EXHAUST-QUICK 1/8	VANNE D'ECHAPPEMENT 1/8
57	1	EAM0032G91A	MUFFLER 1/8	SILENCIEUX 1/8
58	1	1-15379A	FITTING-90 DEG,FIXED L 4X6 1/8	RACCORD A L 4X6 1/8
59	2	1-17833A	HEX.NUT M6 6S	ECROU M6 6S
60	1	1-23352A	PIN - 6X40	BROCHE ELASTIQUE

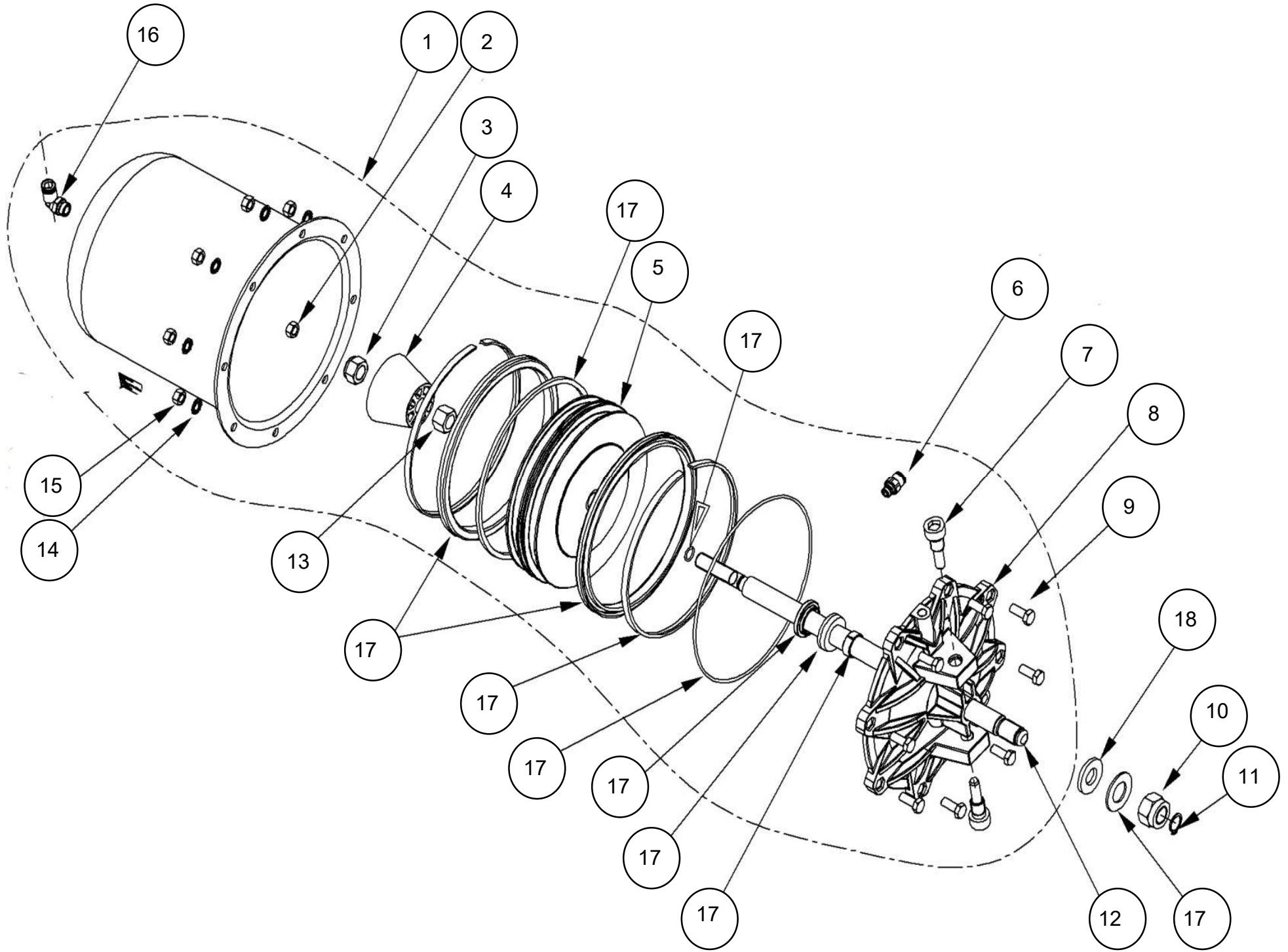
REF#	QTY	PART NUMBER	DESCRIPTION	DÉSIGNATION
61	1	1-26481A	SPEED CONTROLLER FLAT	SOUPAPE REGLAGE UNIDIRECTIONN.06
62	1	EAA0344G33A	CYLINDER Ø63	CYLINDRE Ø63
63	1	1-48601A	SCREW 10X100 10.9 A2R UNI5737-65	VIS H
64	1	1-10133	NUT -S.LOCK,LOW - M10	ECROU AUTOBL.BAS M10
65	1	EAA0362G33A	LEFT HANDLE WITH INSERTS	MANETTE GAUCHE AVEC INSERTS
66	2	EAM0053G70A	BUSHING- CENTERING, SCREW	DOUILLE CENTRAGE VIS
67	1	EAA0329G95A	MOUNTING/DEMOUNTING TOOL	OUTIL P. MONTAGE ET DEMONTAGE
68	1	EAM0032G02A	WASHER- TOOL CLAMPING	RONDELLE FIXATION OUTIL
69	1	1-11579A	FITTING-STRAIGHT 4X6 1/8	RACCORD 4X6 1/8
70	1	EAC0087G88A	CENTRAL SPIRAL PIPES PROTECTION	CARTER CENTRAL TUBES SPIRALES
71	1	EAC0087G85A	SPIRAL PIPES PROTECTION	CARTER TUBES SPIRALES
72	4	EAC0087G97A	CLAMP	ETAU/MORS
73	4	1-24823A	SCR, PHIL PNH 3.5 X 16 MM ISO 7049-F	VIS AUTOTARAUD
74	1	1-34301A	SCREW HEX 10X20 8G	VIS FHC
75	1	1-14909	SCREW	VIS
76	4	1-3477	RING- SNAP, SHAFT D.8	BAGUE DE BUTEE,AXE D.8
77	1	EAA0372G24A	PROTECTIONS FOR MOUNTING TOOLS (OPTIONAL)	PROTECTIONS POUR OUTILS DE MONTAGE (EN OPTION)
78	2	1-07667A	TENSION SPRING	RESSORT DE TRACTION
79	1	EAM0086G10A	CENTRAL UPPER PROTECTION TILTING TOW	PROTECTION SUPÉRIEURE CENTRALE BAS- CULANT
80	8	1-54609A	SCREW M6 X 10MM ISO7380 ZINC.	VIS BHC
81	1	EAC0087G84A	PROTECTION-UPPER, TOWER	PROTECTION SUPERIEUR



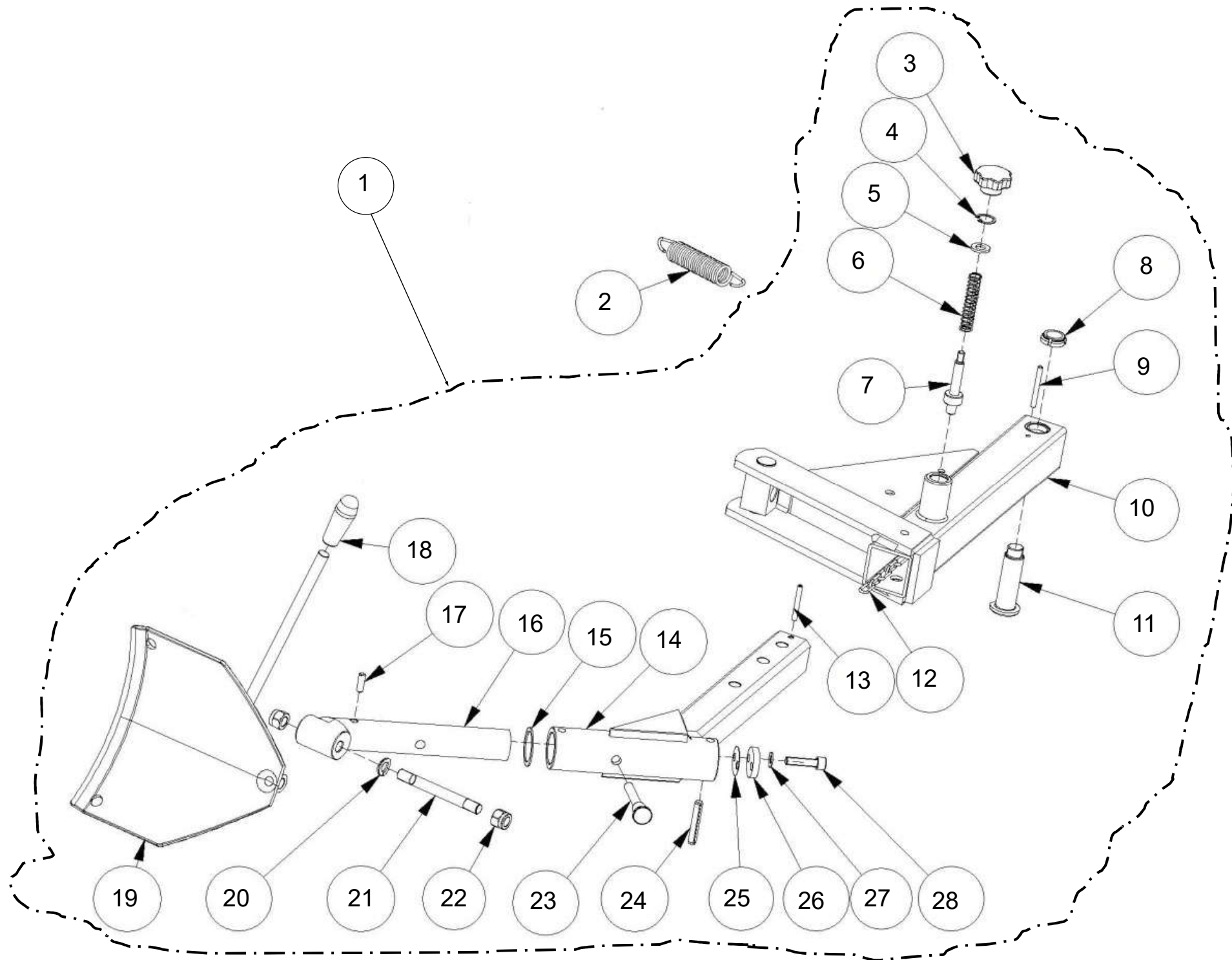
REF #	QTY	PART NUMBER NUMÉRO D'ARTICLE	DESCRIPTION	DÉSIGNATION
1	1	EAA0356G14A	CYLINDER TILTING TOWER	VERIN POTENCE BASCULANTE
2	1	EAA0356G43A	SEALS,KIT FOR TILTING-TOWER CYLINDER	KIT POUR VÉRIN TOUR BASCULANTE
3	1	EAC0094G25A	FRONT PROTECTION TOWER	CARTER AVANT POTENCE
4	8	1-24423A	SCREW -S.THREAD, 10EX13TE	VIS AUTOTAR
5	2	1-31241A	WASHER D.5 MM	RONDELLE DIAM 5
6	2	1-02637A	NUT - S.LOCK,HIGH- M16 5S	ECROU M16 5S
7	2	EAM0051G74A	WASHER-SHIM 30X17X0.3	RONDELLE
8	2	EAM0075G52A	BUSHING,CONIC - TOWER	GOUPILLE CONIQUE AXE POTENCE
9	1	EAM0051G65A	TOWER - AXLE PIN	AXE POTENCE
10	1	EAM0127G83A	HEX SCREW M6X35 WORKED	VIS H M 6X35
11	4	1-22733A	NUT - M12 6S	ECROU M12 6S
12	1	EAM0127G82A	CORE PISTON D12MM	TIGE PISTON D12MM
13	2	1-52010A	SCREW STEI M12X70 12.9	VIS FHC
14	1	EAM0125G79A	BUSHING, CENTERING- SPRING	COQUILLE SIEGE RESSORT
15	2	EAC0094G07A	PAD, SHOCK-ABSORBER	TAMPON AMORTISSEUR
16	4	1-17709	SCREW TCEI 8X20 8G	VIS CHC
17	7	1-25841A	PLANE WASHER DI 8.4X14X1.6 UNI6592 ZINC	RONDELLE
18	2	EAM0075G51A	WASHER Ø8.5X34	RONDELLE
19	1	1-15179A	STRAIGHT FITTING RAPID CONNECTOR 6X4	RACCORD RAPIDE RACCORD DROIT 6X4
20	1	1-18084A	GREASER-NIPPLE M8X1,25	GRAISSEUR A BILLES
21	1	EAS2130G10A	PROTECTION, REAR- TOWER	PROTECTION POSTERIEURE POTENCE



REF #	QTY	PART NUMBER NUMÉRO D'ARTICLE	DESCRIPTION	DÉSIGNATION
22	1	EAM0006G49A	RETAINER-FLAP	ARRET PROTECTION TIGE
23	2	EAM0086G15A	C67 WASHER THK 0.8	RONDELLE SP.0.8 C67
25	4	1-17709	SCREW TCEI 8X20 8G	VIS CHC
26	1	EAM0080G29A	CLAMP,OVERTURNING	ARRET POTENCE BASCULANTE
27	2	1-19409	SCREW TCEI 10X40	VIS CHC
28	5	1-3148	EXT.SHAKEPROOF D.10 DIN 6798/A	RONDELLE DEINTEE D.10
29	4	1-57309A	SCREW TCEI 10X80 8G UNI 5931-	VIS CHC
30	4	1-10141A1	WASHER P.D.10	RONDELLE D 10
31	1	EAM0080G77A	TOWER SUPPORT MACHINED	SUPPORT POTENCE
32	8	1-24423A	SCREW -S.THREAD, 10EX13TE	VIS AUTOTAR
33	6	1-19041A	WASHER 5X16X1	RONDELLE 5X16X1 BRUNIE
34	1	EAA0376G51A	TIMING CASE, BACK	CARTER POSTERIEUR
35	1	EAS2111G07A	BACK SUPPORT , TILT POST	SUPPORT ARR. POTENCE BASCUL
36	1	EAM0069G81A	CYLINDER FITTING SCREW	VIS FIXATION VERIN
38	8	1-24423A	SCREW -S.THREAD, 10EX13TE	VIS AUTOTAR
39	1	EAS2087G76A	TIMING CASE, SIDE	CARTER LATÉRAL
40	3	1-10041	WASHER D.8	RONDELLE DIAM 8
41	5	1-3148	EXT.SHAKEPROOF D.10 DIN 6798/A	RONDELLE DEINTEE D.10
42	3	1-32601A	SCREW TE 8X20 8G	VIS H
43	1	1-19933A	NUT - LOCK - M12 DIN985	ECROU AUTOBLOQUANT M12
44	1	EAA0502G16A	BLK LATERAL COVER	COUVERTURE LATÉRALE NOIR

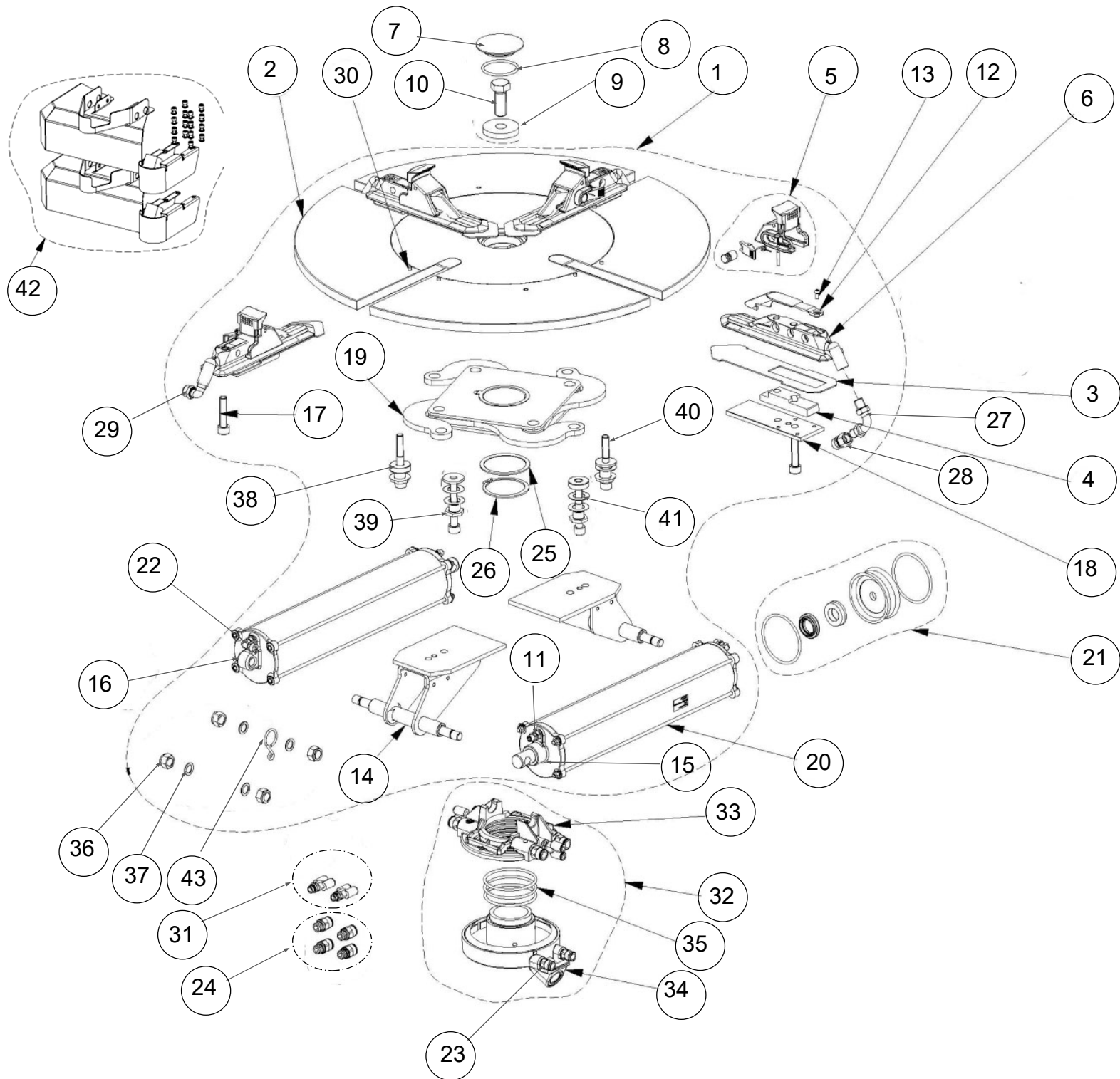


REF #	QTY	PART NUMBER	DESCRIPTION	DÉSIGNATION
1	1	EAA0329G49A	COMPLETE CYLINDER ASSEMBLY	VERIN OUTIL DE DECOL.
2	1	1-16433A	NUT 1/4" X 0.25"	ECROU
3	1	ST7020409	NUT-S.LOCK,LOW- M14	ECROU AUTOBLOCANT M 14
4	1	EAM0048G04A	LIMIT SWITCH RUBBER PAD	TAMPON FIN DE COURSE
5	1	ST0009279	PISTON	PISTON
6	1	ST0001924	FITTING-ST 6 X 8 1/8	RACCORD 6X8 1/8
7	2	EAM0067G34A	SCREW,FITTING- CYLINDER B/BREAK	FIS FIXATION VERIN DETALONNEUR
8	1	ST0013409	END CAP-CYLINDER/BEAD BREAKER	EMBASE VERIN DETAL. AVANT
9	8	1-32601	SCREW TE 8 X 20 8.8	VIS H
10	1	1-20933A	NUT	ECROU
11	1	1-3977	RETAINING RING FOR SHAFTS D16	BAGUE DE BUTEE,AXE D.16
12	1	EAM0048G07A	ROD BEAD-BREAKER CYLINDER	TIGE CYLINDRE DETALONNEUR
13	1	1-20433A1	NUT-LOCK M14 6S WHITE ZINC	ECROU M14 6S
14	8	1-1748	WASHER SHAKEPROOF D8	RONDELLE DIAM 8 GALV
15	8	1-15933A	NUT-HEX M8 - 1.25MM	ECROU M8 6S
16	1	1-20179A	FITTING "L" 6 X 8	RACCORD
17	1	EAK0306G19A	CYLINDER RE-SEAL KIT	KIT DE REJOINT DE CYLINDRE



REF #	QTY	PART NUMBER NUMÉRO D'ARTICLE	DESCRIPTION	DÉSIGNATION
1	1	EAA0328G71A	BEAD BREAKER ARM ASSY	ENSEMBLE DE BRAS DE DÉCOLLETAGE
2	1	EAM0006G06A	SPRING-TIRE CHANGER 16666	RESSORT PROTECTION ROUE
3	1	EAM0086G48A	HANDGRIP	PRISE
4	1	1-19177A	SEEGER UNI 7437 Ø24	BAGUE DE BUTEE ,TROUS D.24
5	1	1-10241A	WASHER, ISO 7089 (DIN 125A)	RONDELLE DIAM 12
6	1	EAM0052G37A	BEAD HANDLE SPRING	RESSORT POIGNEE TALON
7	1	EAM0086G47A	PADDLE POSITION PIN	GOIJON POSITION PALETTE
8	1	1-02138A	NUT RING M20 7044102	COLLIER DE SERRAGE AUTOBLOQUANT
9	1	EAM0056G92A	PIN D.6X57.5	FICHE ELASTIQUE D.6X57.5
10	1	EAS2087G79A	BEAD BREAKER ARM SUPPORT	SUPPORT BRAS DETALONNEUR
11	1	EAM0086G16A	PIN BEAD BREAKER ARM	AXE PIVOT DETALONNEUR
12	1	EAM0067G00A	ANTI-WITHDRAWING STUD CHAIN	CHAINE ANTI-DESENFIL L=295÷300MM
13	1	1-23852A	PIN DIN 1481 6X50	BROCHE ELASTIQUE
14	1	EAS2133G63A	ARM PALLET	BRAS PALETTE
15	1	EAM0070G15A	WASHER-MANOMETER,FITTING	RONDELLE DE REGLAGE
16	1	EAS2087G52A	PALLET SUPPORT	SUPPORT PALETTE
17	1	1-19452A	PIN-DOWEL D.5X25 UNI 1707	GOIJON CYLIND.
18	1	EAC0078G04A	RUBBER HANDLE	POIGNEE POUR LEVIER
19	1	EAS2087G92A	BLADE, BEADBREAKER	PALETTE DETALONNEUR

REF #	QTY	PART NUMBER NUMÉRO D'ARTICLE	DESCRIPTION	DÉSIGNATION
20	1	1-5246	WASHER 14MM	RONDELLE D.14
21	1	EAM0086G49A	BLADE SCREW	VIS POUR PALETTE
22	2	1-26233A	S.LOCKING HIGH NUT M14 5S	ECROU AUTOBL. M14 5S
23	1	EAA0328G72A	PIN - LOCK	GOUPILLE DE REGLAGE
24	1	1-26052A	PIN-SPLIT 10X60	BROCHE ELASTIQUE
25	1	EAM0087G05A	SLIDING RING	BAGUE DE RASAGE
26	1	EAS2133G06A	FRICTIONING WASHER	RONDELLE QUI FRICTIONNE
27	2	1-04943A	SPRING WASHER	RESSORT CREUSE DI 10.3X22X1.25
28	2	1-10133	NUT -S.LOCK,LOW M10	ECROU AUTOBL.BAS M10

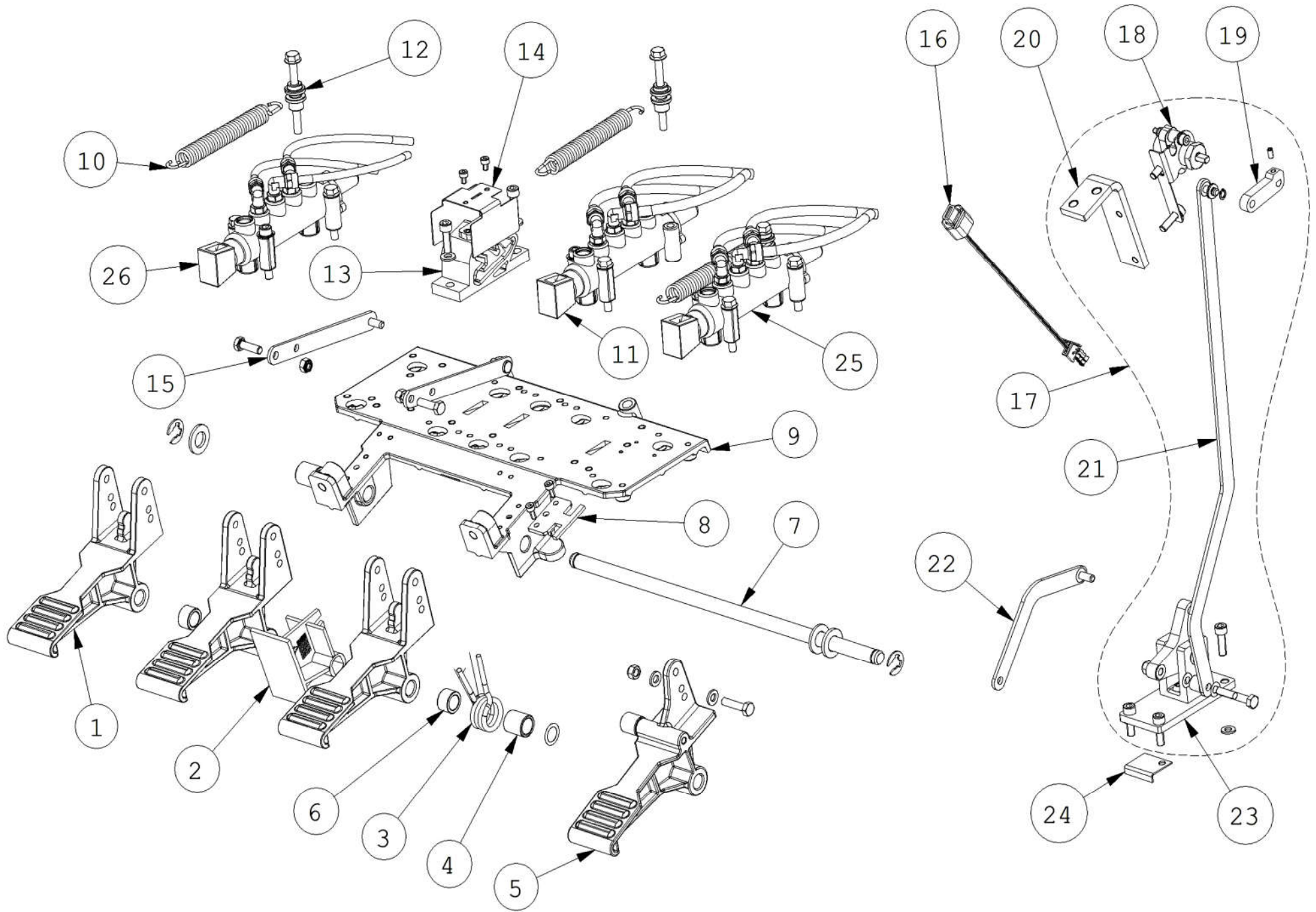


REF	QTY	PART NUMBER NUMÉRO D'ARTICLE	DESCRIPTION	DÉSIGNATION
1	1	EAA0458G98A	TURNTABLE CENTR TYPE GT 26 IN	AUTOCENTRANT 26" CONV.CENT. GT
2	1	EAS2153G40A	TURNTABLE CENTER TABLE	BRIDE AUTOCENTRANTE CEN 20"
3	4	EAM0043G15A	GUIDE TERMINALS CENTRE CONVERG.	GUIDE ETAU MOBILE 26" CENTRE
4	4	EAM0043G44A	SPACER CLAMP	ENTRETOISE ETAU 26"
5	4	EAA0408G29A	ASSEMBLY CLAMP, SLIDING W/CENTRE 26"GT V 2	PINCE D'ASSEMBLAGE, COULISSANTE AVEC CENTRE 26"GT V 2
6	4	EAM0086G02A	CLAMP, SLIDING W/CENTRE 26"	ETAU COULISSANT A.CENTRE 26"
7	1	EAC0087G47A	PROTECTION-TURNTABLE	PROTECTION-TABLE TOURNANTE
8	1	8-11714A	O-RING	JOINT TORIQUE
9	1	EAS2092G32A	WASHER	RONDELLE
10	1	1-51101A	SCREW	VIS
11	2	1-27179A	STRAIGHT FITTING 4X6 1/8	RACCORD DROIT 4X6 1/8
12	4	EAC0099G90A	PROTECTION JAWS NEW ST. 1901	PROTECTION ETAUX
13	4	1-36109A2	SCREW TBEI 5X10 8G	VIS BHC
14	2	EAM0051G76A	WASHER Ø10X30X3	RONDELLE Ø10X30X3
15	2	EAC0087G44A	FRONT CYLINDER FLANGE	BRIDE DE CYLINDRE AVANT
16	2	EAC0087G43A	REAR CYLINDER FLANGE	BRIDE DE CYLINDRE ARRIÈRE
17	4	1-54409A	SCREW, 10X50 12.9 BLK UNI 5931	VIS, 10X50 12,9 NOIRE UNI 5931
18	2	EAM0043G49A	PLATE REGISTER CLAMP	PLATEAU REGLAGE ETAU
19	1	EAA0351G73A	CLAMP ACTIONING PLATE	PLAQUE DE FIXATION



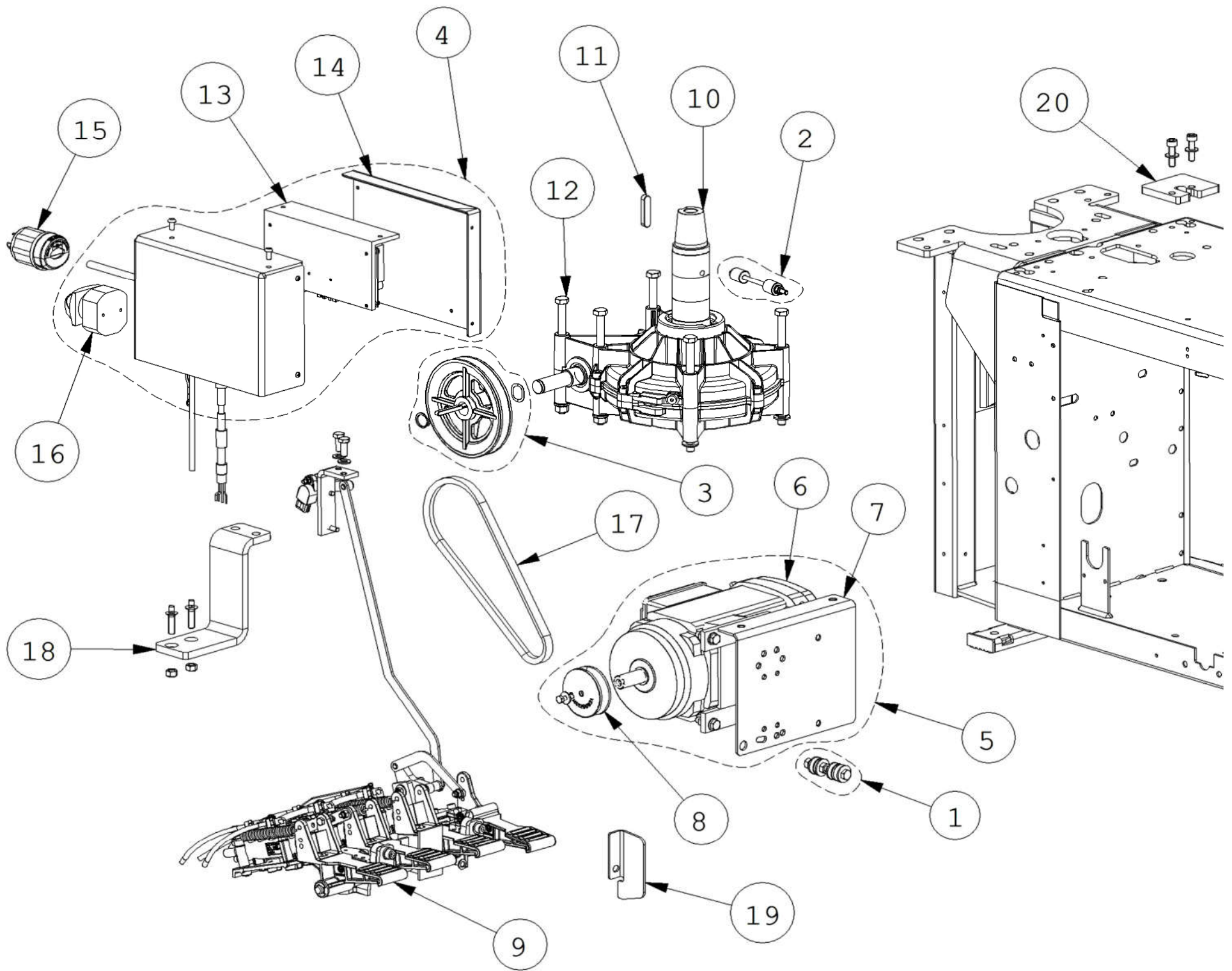
REF	QTY	PART NUMBER NUMÉRO D'ARTICLE	DESCRIPTION	DÉSIGNATION
20	2	EAA0410G31A	SELF CENTERING CYLINDER	CYLINDRE AUTOCENTRANT
N/S	1	EAK0306G25A	TURNTABLE FIXING KIT ( CONTENTS BELOW)	KIT RACCORDEMENT AUTOCENTRANT
	1	EAC0087G47A	PROTECTION-TURNTABLE	PROTECTION-TABLE TOURNANTE
	1	8-11714A	O-RING	JOINT TORIQUE
	1	EAS2092G32A	WASHER	RONDELLE
	1	1-51101A	SCREW	VIS
21	2	EAK0317G36A	SEAL FOR ROUND CYLINDER	KIT JOINTS CYLINDRES RONDS
22	2	1-18879A	FITTING - L 4x6 1/8"	RACCORD - L 4X6 1/8
23	2	1-11379A	FITTING 4x6 1/8"	RACCORD - L 4X6 1/8
24	4	1-14679A	RAPID CONNECTOR 1/4" Ø10	CONNECTEUR RAPIDE
25	1	EAM0051G85A	SUPPORT WASHER	RONDELLE DE SUPPORT
26	1	1-18677A	SEEGER UNI 7435 ROD Ø60	CANNE SEEGER UNI 7435 Ø60
27	2	EAM0051G83A	PIPE FOR BS CLAMP	TUYAU POUR PINCE BS
28	2	1-14479A	RAPID CONNECTOR	CONNECTEUR RAPIDE
29	2	1-14379A	RAPID CONNECTOR	CONNECTEUR RAPIDE
30	8	1-25952A	DOWEL PIN 5MMX10MM	GOUPILLE
31	2	1-13579A	FITTING "Y" 4X6 1/8"	RACCORD "Y" 4X6 1/8"
32	1	EAA0304G69A	QR REVOLVING MANIFOLD 4025382	DISTRIBUTEUR TOURNANT GT
33	1	EAA0338G76A	COLLECTOR EXTERNAL RING	COLLIER EXTERIEUR COLLECTEUR

REF	QTY	PART NUMBER NUMÉRO D'ARTICLE	DESCRIPTION	DÉSIGNATION
34	1	EAA0338G27A	INNER COLL. WITH SCREW	COLLIER INTERIEUR AVEC ROULEMEN
35	3	8-10814A	OR Ø69.44X3.53 OR4275 ANGST PFISTER	JOINT TORIQUE
N/S	1	EAC0087G50A	FRONT GASKET BS	JOINT AVANT BS
N/S	1	EAA0338G77A	GASKET SEAL SPRING	RESSORT DE JOINT D'ÉTANCHÉITÉ
36	4	1-19933A	NUT M12	ECROU AUTOBLOQUANT M12
37	4	1-24641A	WASHER Ø12,2X18X1 DIN 988	RONDELLE Ø12,2X18X1 DIN 988
38	2	EAM0051G75A	SLIDING ROD SPACER	ENTRETOISE DE TIGE COULISSANTE
39	4	EAM0043G19A	ECCENTRIC FOR SLIDING ROD	EXCENTRIQUE POUR TIGE COULISSANTE
40	4	1-54409A	SCREW, 10X50 12.9 BLK UNI 5931	VIS, 10X50 12,9 NOIR
41	8	EAM0051G74A	WASHER 30X17X0.3	RONDELLE 30X17X0.3
42	1	EAA0458G97A	ANTI ENTRAPMENT PROTECTION KIT, 26	KIT DE PROTECTION ANTI PIÉGEAGE, 26
N/S	4	EAM0154G76A	SPRING- PROTECTION, AIR HOSE	PROTECTION RESSORT, TUYAU D'AIR
N/S	2	EAM0140G93A	PIPE SPIRAL BLACK 10X6.5X2.75S D74	TUYAU SPIRALE NOIR
N/S	5	5-845	TIE WRAP	ENVELOPPEMENT À CRAVATE
N/S		5-06435A	4X6 HOSE	TUYAU 4X6
N/S	1	EAK0317G12A	JAW PROTECTION KIT	KIT DE PROTECTION DE LA MÂCHOIRE
	4	EAC0113G47A	FRONT PROTECTION JAWS V2	MÂCHOIRES DE PROTECTION AVANT V2
	4	EAA0408G24A	REAR PROTECTION JAWS V2	MÂCHOIRES DE PROTECTION ARRIÈRE V2
N/S	1	EAS2138G25A	HOSE. CONNECTION - RUBBER	TUYAU. CONNEXION - CAOUTCHOUC
	1	ST2072705	HOSE HIGH PRESSURE RUBBER	TUYAU HAUTE PRESSION EN CAOUTCHOUC

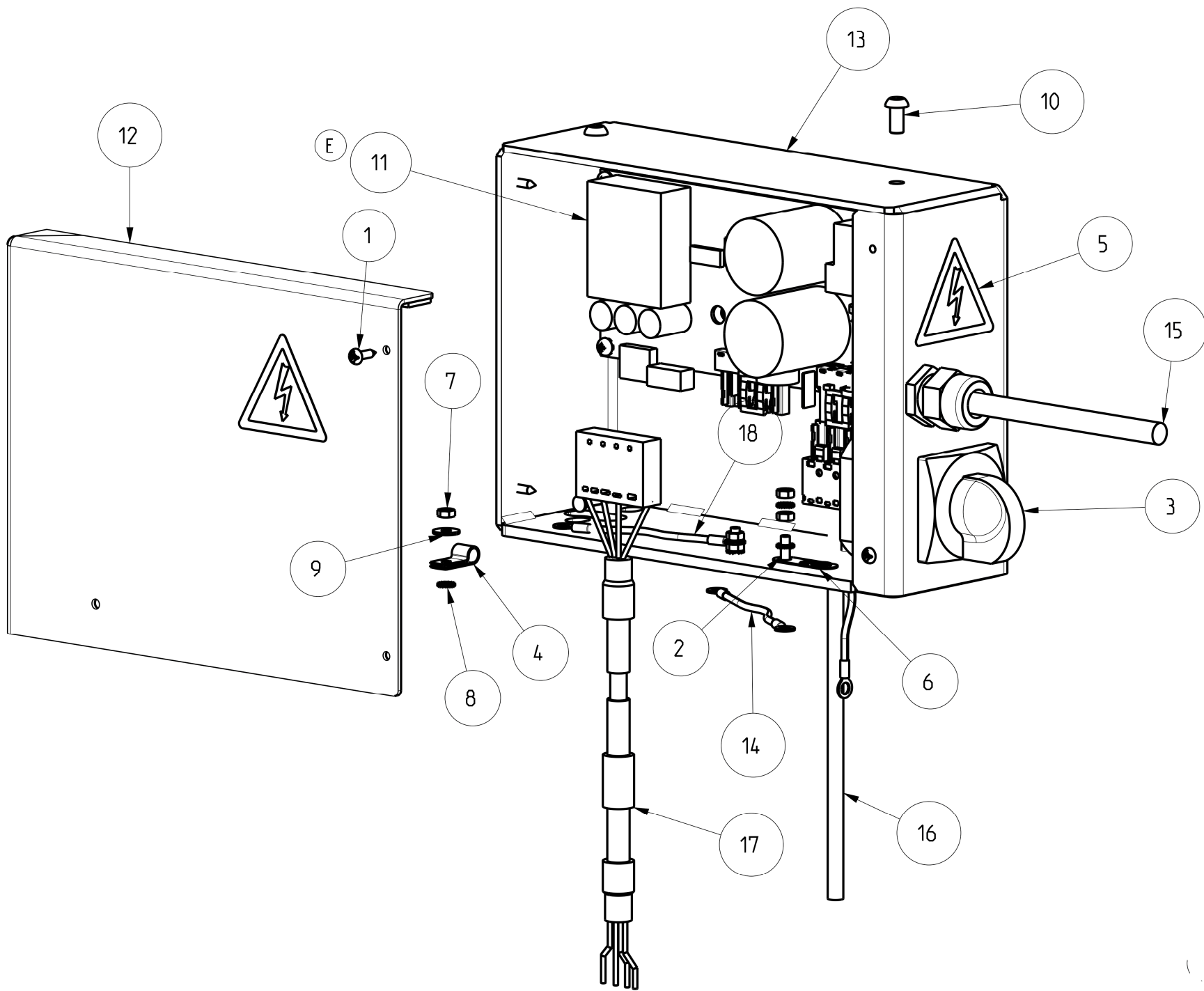


REF	QTY	PART NUMBER NUMÉRO D'ARTICLE	DESCRIPTION	DÉSIGNATION
1	3	EAM0068G95A	STANDARD PEDAL - MACHINED	PEDAL STD.
2	2	EAC0096G11A	SPACER-PEDAL	ENTRETOISE PÉDALES
3	1	EAM0048G78A	SPRING, PEDAL SWITCH	RESSORT, PEDAL INTERRUPTEUR
3	1	EAM0075G56A	SPRING, PEDAL SWITCH 2SPEED	RESSORT INTERRUPTEUR PÉDALE 2SP
4	1	EAM0048G79A	BUSHING, CENTERING- SPRING	COQUILLE SIEGE RESSORT
5	1	EAA0356G92A	RIGHT SWITCH FOOT PEDAL	PEDALE INTERRUPTEUR DROIT
6	1	EAM0070G46A	SPACER L=11 MM	ENTRETOISE L=11 MM
7	1	EAM0068G10A	SHAFT-HINGE, PEDAL	PIVOT PÉDALES
8	1	EAM0070G32A	COMMUTATOR SPRING GUIDE	GUIDE RESSORT INVERSEUR
9	1	EAM0068G80A	PEDAL ASM SUPPORT - MACHINED	SUPPORT JEU PÉDALES - USINÉ
9	1	EAM0068G80A	PEDAL ASM SUPPORT - MACHINED	SUPPORT JEU PÉDALES - USINÉ
10	1	EAM0147G64A	SPRING RECALL PEDALS	RESSORT RETOUR PÉDALES
11	1	EAA0440G88A	TURNTABLE PEDAL HOSES + VALVE	TUYAUX PEDALE PLATEAU TOURNANT + VAN
12	1	EAC0099G82A	SPRING FIXING PAWL	CLIQUET RACCORD RESSORT
13	1	EAC0103G56A	CAM FOR PEDAL	CAME PEDALE
14	1	EAS2115G09A	PROTECTION SHEET FOR CAM	TOLE PROTECTION CAME
15	1	EAS2111G73A	ROD POSITIONER PEDAL	BIELLE POSITIONNEMENT PEDALE
16	1	EAW0286G08A	CABLE FOR CTS POTENTIOMETER	CABLE POUR POTENTIOMETRE CTS
17	1	EAA0524G08A	ASSY, REMOTE POTENTIOMETER	GROUPE POTENTIOMETRE
18	1	EAA0425G42A	PEDAL CABLE WITH POTENTIOMETER	CABLE PEDALIER AVEC POTENTIOMETRE

REF	QTY	PART NUMBER NUMÉRO D'ARTICLE	DESCRIPTION	DÉSIGNATION
19	1	EAC0115G55A	POTENTIOMETER ROD	BIELLE POTENTIOMETRE
20	1	EAM0192G58A	POTENTIOMETER SUPPORT	SUPPORT POTENTIOMETRE
21	1	EAS2238G21A	SUPPORT FOR PEDAL UNIT	SUPPORT GROUPE PEDALES
22	1	EAS2238G73A	FOOT PEDAL CONNECTING ROD	BIELLE PEDALE
23	1	EAA0523G49A	SUPPORT	SUPPORT
24	1	EAS2140G74A	END STROKE FOR PEDAL	FIN DE COURSE PEDAL
25	1	EAA0440G87A	BEAD BREAKER PEDAL HOSES + VALVE	VALVE+ TUYAUX PEDALE DETALONNEUR
26	1	EAA0440G89A	TILTING TOWER HOSES + VALVE	VALVE + TUYAUX POTENCE



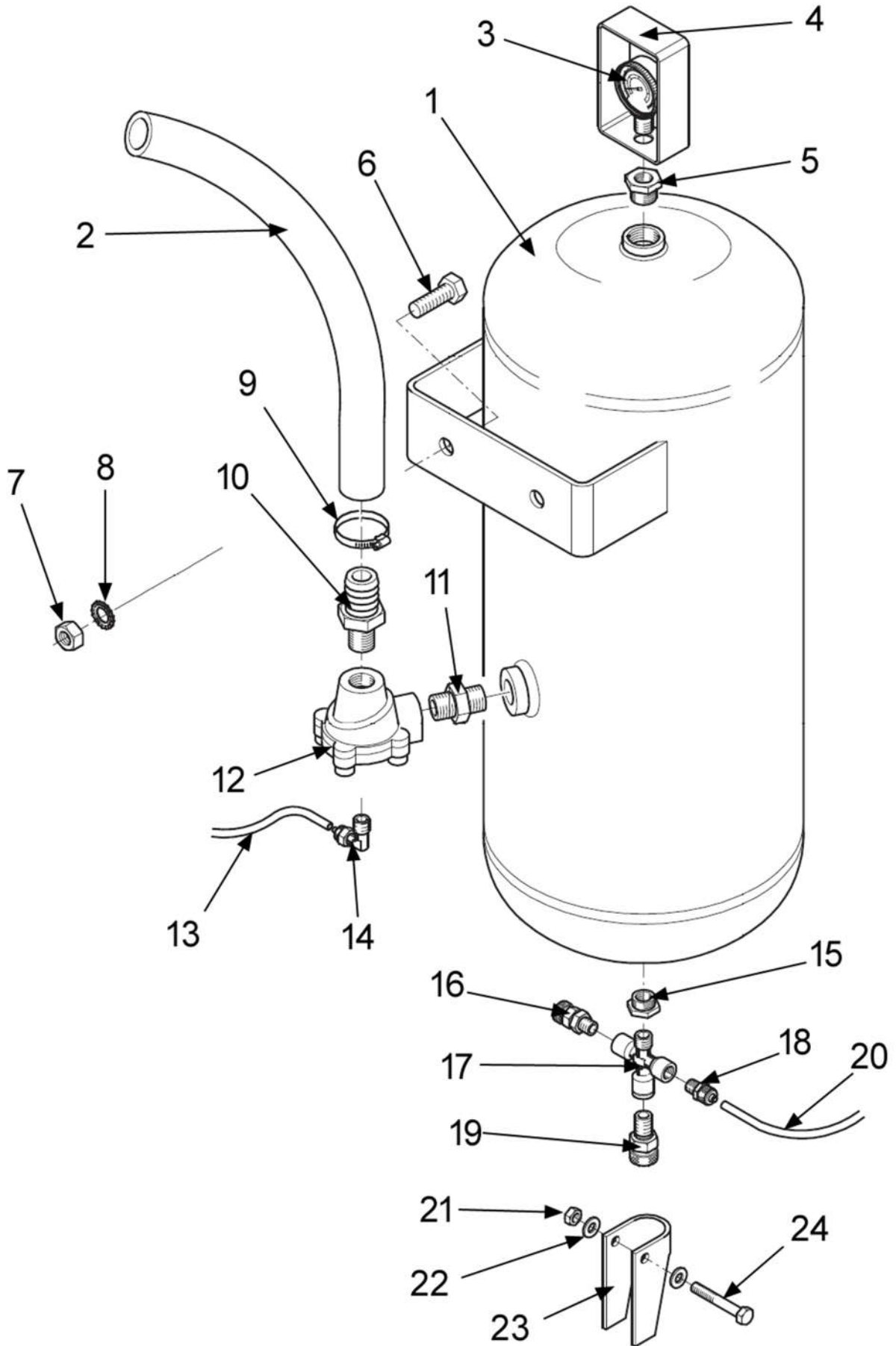
REF	QTY	PART NUMBER NUMÉRO D'ARTICLE	DESCRIPTION	DÉSIGNATION
1	1	EAK0279G66A	BELT TIGHTENER KIT	KIT TENDEUR-COURROIE
2	1	EAK0279G67A	ANTIROTATION KIT	KIT ANTIROTATION
3	1	EAK0341G09A	REDUCTION UNIT PULLEY KIT	KIT POULIE REDUCTEUR
4	1	EAA0523G10A	CSA INVERTER BOX ASSY	ENSEMBLE BOITE CONVERTISSEUR
5	1	EAA0523G08A	MOTOR ASSY	GROUPE MOTEUR
6	1	2-97366A	MOTOR 3PH 60HZ	MOTEUR 3PH 60HZ
7	1	EAS2131G28A	MOTOR SUPPORT	SUPPORT MOTEUR
8	1	EAM0125G93A	PULLEY,1 GROOVE 60HZ,MACHINED	POULIE, 1 RAINURE 60HZ, USINEES
9	1	EAA0523G20A	CSA PEDAL UNIT - 4P, REMOTE POTENT.	JEU PEDAL 4 PEDALS AVEC POTENTIOM.
10	1	EAA0457G27A	GEARBOX	REDUCTEUR
11	1	1-1572	KEY-10X8X45	LANGUETTE
12	1	EAK0306G75A	SCREWS KIT FOR GEARBOX	KIT VIS REDUCTEUR
13	1	EAA0481G15A	INVERTER FOR ENHANCED POTENTIOMETER	ONDULEUR POTENTIOMÈTRE ÉVOLUÉ
14	1	EAA0524G20A	INVERTER BOX COVER	CARTER FERMETURE BOITE
15	1	2-28647A	1 PHASE LOCKING PLUG 250V 20A	GOUPILLE MONOPHASE AMERIQUE DU NOR
16	1	2-14861A	BIPOLAR POWER SWITCH	INTERRUPTEUR BIPOLAIRE 25A
17	1	EAC0099G95A	BELT, A27	COURROIE A27
18	1	EAS2239G83A	SHEET, MH FIXING	TOLE FIXAGE
19	1	EAS2100G95A	PEDAL-REVERSER PROTECTION	PROTECTION PÉDALE INVERSEUR
20	1	EAS2239G84A	SPACER FOR INVERTER BOX	ENTRETOISE BOITE CONVERTISSEUR





REF #	QTY	PART NUMBER NUMÉRO D'ARTICLE	DESCRIPTION	DÉSIGNATION
1	4	1-17223A	SCREW, SELF THREAD. 3,5X13 T	VIS AUTOTARAUDEUSE. 3,5X13 T
2	4	1-54801A	SELF-CLINCHING STUD M4X16	GOIJON AUTOSERRANT M4X16
3	1	2-14861A	BIPOLAR POWER SWITCH	INTERRUPTEUR DE PUISSANCE BIPOLAIRE
4	1	5-08745A	ALLUMINIUM CABLE CLAMP	SERRE-CÂBLE EN ALUMINIUM
5	2	8-23562A	STICKER, DANGER VDE	ÉTIQUETTE, DANGER VDE
6	1	EAL0413G31A	GROUND LABEL	ÉTIQUETTE DE TERRE
7	5	1-15833A	HEX NUT M4, BRASS	ÉCROU HEXAGONAL M4, LAITON
8	5	1-1348	LOCKWASHER D4	RONDELLE DE VERROU D4
9	1	1-16441	WASHER 4X12X1	RONDELLE 4X12X1
10	2	1-40709A	SCREW TBEI M6X12 8G ZINC.YELL.	VIS TBEI M6X12 8G ZINC.YELL
11	1	EAA0481G15A	INVERTER & HEAT SINK	INVERSEUR ET DISSIPATEUR THERMIQUE
12	1	EAA0524G20A	INVERTER BOX COVER WITH	COUVERCLE DU BOÎTIER DE L'ONDULEUR AVEC
13	1	EAS2238G14A	BOX FOR INVERTER	BOÎTE POUR L'INVERSEUR
14	1	EAW0282G22A	CABLE, EARTH FOR CABINET	CÂBLE, MISE À LA TERRE POUR L'ARMOIRE
15	1	EAW0287G30A	MAINS CABLE UL/CSA	CÂBLE RÉSEAU UL/CSA
16	1	EAW0287G31A	INVERTER POWER SUPPLY CABLE UL/CSA	CÂBLE D'ALIMENTATION DE L'INVERSEUR UL/CSA
17	1	EAW0287G32A	INVERTER MOTOR CABLE - UL CSA	CÂBLE DU MOTEUR DE L'INVERSEUR - UL CSA
18	1	EAW0287G35A	GROUNDING CABLE UL/CSA	CÂBLE DE MISE À LA TERRE UL/CSA

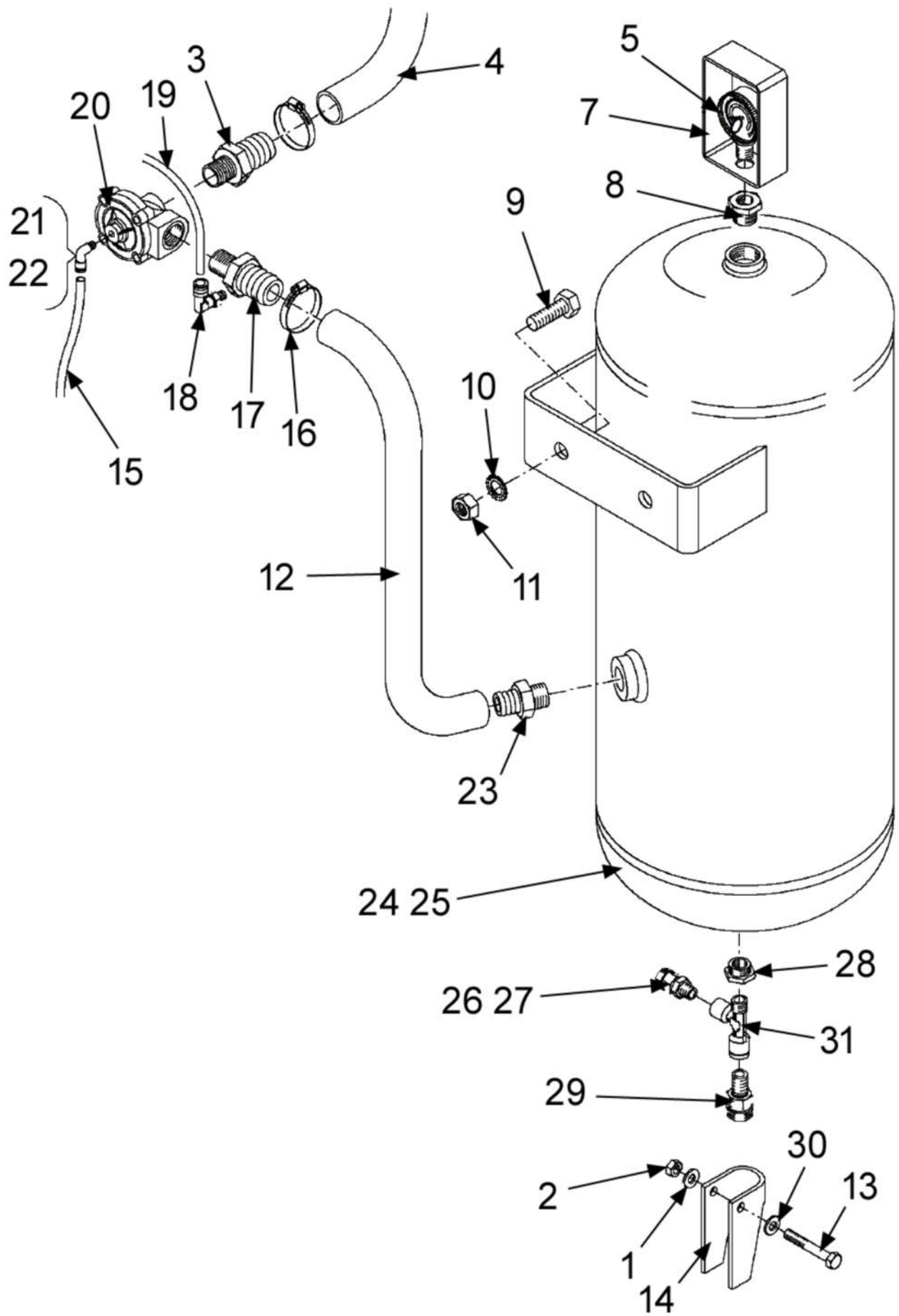
EAA0364G01A Tank used from 04/2023 (54BDSxxx)  
Items 6, 7, 8 not included in Assembly



REF	QTY	PART NUMBER	DESCRIPTION	DÉSIGNATION
1	1	EAS2089G67A	AIR TANK, CE/UKCA, BLACK PAINTED	RESERVOIR POMPE LAQUE NOIR
2	MR	2072705	HOSE, AIR SOLD BY THE METER	TUYAU, AIR VENDU AU MÈTRE
3	1	8-06120A	MANOMETER D.40	MANOMETRE RADIAL 0-16 D.40
4	1	EAM0074G01A	PROTECTION, MANOMETER	PROTECTION, MANOMÈTRE
5	1	1-12579A	STRAIGHT, FITTING MF 1/2"-1/8"	DROIT, RACCORD MF 1/2"-1/8"
6	2	1-34501A	SCREW 10 MM - 1.5 X 30	VIS 10 MM - 1,5 X 30
7	2	1-15433	NUT M10 X 8 MM	ÉCROU M10 X 8 MM
8	2	13148	WASHER M10 EXT SHAKEPROOF	RONDELLE M10 EXT SHAKEPROOF
9	1	EAM0075G29A	CLIP LOCKING HOSE	TUYAU DE VERROUILLAGE À CLIP
10	1	EAM0071G99A	1" HOSE FITTING	RACCORD DE TUYAU 1"
11	1	1-16579A	CONIC 1" NIPPLE	MAMELON CONIQUE 1"
12	1	1-29581A	1" VALVE, AIR-CONTROLLED	VALVE 1", CONTRÔLÉE PAR AIR
13	MR	5-06435A	HOSE AIR 4 X 6 SOLD BY THE METER	TUYAU AIR 4 X 6 VENDU AU MÈTRE
14	1	1-17179A	FITTING 90DEG 4 X 6MM 1/4"	RACCORD 90° 4 X 6 MM 1/4"
15	1	1-16679A	ADAPTER MF 1/2-1/4"	ADAPTATEUR MF 1/2-1/4"
16	1	1-31381A	VALVE ASME SAFETY 1/4" BSPT	VANNE DE SÉCURITÉ ASME 1/4" BSPT
17	1	1-16779A	FITTING, CROSSED FFFM 1/4"	RACCORD, CROISÉ FFFM 1/4"
18	1	1-16879A	FITTING STRAIGHT 6 X 8 1/4"	RACCORD DROIT 6 X 8 1/4"
19	1	1-29481A	TAP, CONDENSED WATER	ROBINET, EAU CONDENSÉE
20	MR	5-06335A	HOSE, AIR 6 X 8 SOLD BY THE METER	TUYAU AIR 6 X 8 VENDU AU MÈTRE
21	1	1-11733A	NUT M8, BLK	ÉCROU M8, NOIR
22	1	1-10041	WASHER D.8	RONDELLE D.8
23	1	EAM0074G02A	PROTECTION	PROTECTION
24	1	1-39901A	SCREW M8 X 50	VIS M8 X 50

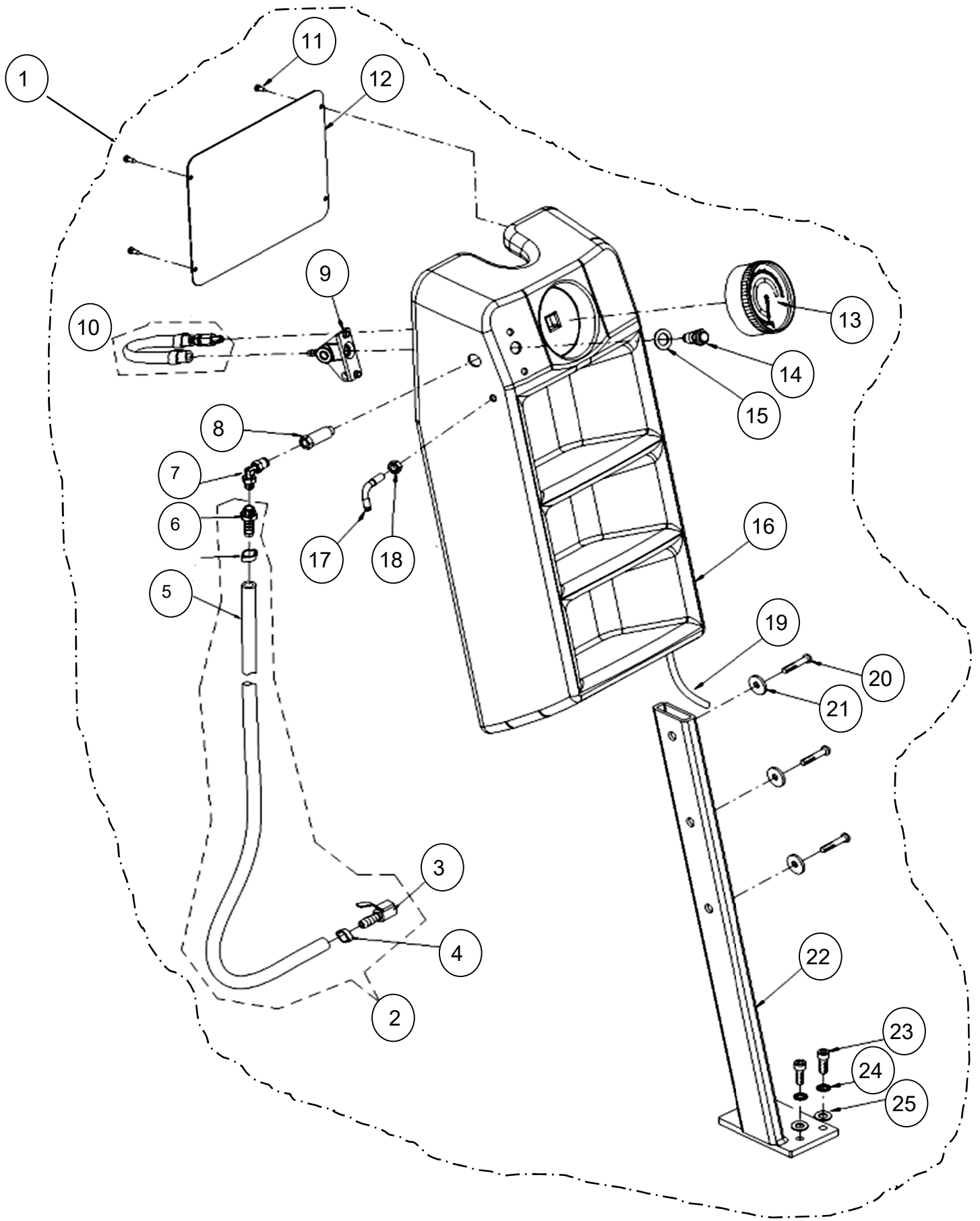
REF	QTY	PART NUMBER	DESCRIPTION	DÉSIGNATION
		NUMÉRO D'ARTICLE		
20	MR	5-06335A	HOSE, AIR 6 X 8 SOLD BY THE METER	TUYAU AIR 6 X 8 VENDU AU MÈTRE
21	1	1-11733A	NUT M8, BLK	ÉCROU M8, NOIR
22	1	1-10041	WASHER D.8	RONDELLE D.8
23	1	EAM0074G02A	PROTECTION	PROTECTION
24	1	1-39901A	SCREW M8 X 50	VIS M8 X 50

Tank Assembly used up to 03/2023 (54BCSxxx)



REF	QTY	PART NUMBER NUMÉRO D'ARTICLE	DESCRIPTION	DÉSIGNATION
1	1	1-10041	WASHER D.8	RONDELLE D.8
2	1	1-15933A	NUT-HEX M8 - 1.25MM	ECROU-HEX M8 - 1.25MM
3	1	EAM0071G99A	FITTING , SUPPORT M1"-20	RACCORD , SUPPORT M1"-20
4	MR	2072705	HOSE, AIR SOLD BY THE METER	TUYAU, AIR VENDU AU MÈTRE
5	1	8-06120A	MANOMETER-RADIAL 0-16 D.40	MANOMÈTRE-RADIAL 0-16 D.40
7	1	EAM0074G01A	PROTECTION, MANOMETER	PROTECTION, MANOMÈTRE
8	1	1-16679A	REDUCTION MF 1/2"-1/8" CIL.	RÉDUCTION MF 1/2"-1/8" CIL.
9	1	1-34501A	SCREW TE 10 X 30 8G	VIS TE 10 X 30 8G
10	1	1-1348	EXT. SHAKEPROOF	POSTE RÉSISTANT AUX SECOUSSES
11	1	1-15433	NUT M10 YELLOW ZINCKED DIN 934	ECROU M10 ZINGUÉ JAUNE DIN 934
12	MR	2072705	HOSE, AIR SOLD BY THE METER	TUYAU, AIR VENDU AU MÈTRE
13	1	1-39901A	SCREW M8 X 50	VIS M8 X 50
14	1	EAM0074G02A	PROTECTION	PROTECTION
15	MR	5-06435A	HOSE AIR 4 X 6 SOLD BY THE METER	TUYAU AIR 4 X 6 VENDU AU MÈTRE
16	4	EAM0075G29A	CLIP LOCKING HOSE 25793	TUYAU DE VERROUILLAGE À CLIP 25793
17	1	15658	FITTING -RUB HOLDER 1" LONG	RACCORD - PORTE-FROTTEMENT 1" DE LONG
18	1	1-17279A	ELBOW FITTING 6 X 8 1/8"	RACCORD COUDÉ 6 X 8 1/8"
19	MR	5-06435A	HOSE AIR 4 X 6 SOLD BY THE METER	TUYAU AIR 4 X 6 VENDU AU MÈTRE
20	1	1-29581A	AIR OPERATED SOLENOID VALVE	ÉLECTROVANNE PNEUMATIQUE
21	1	1-17179A	ELBOW FITTING 4 X 6 1/4"	RACCORD COUDÉ 4 X 6 1/4"
22	1	1-15779A	ELBOW FITTING 4 X 6 1/8"	RACCORD COUDÉ 4 X 6 1/8"
23	1	EAM0071G99A	FITTING , SUPPORT M1"-20	RACCORD , SUPPORT M1"-20

REF	QTY	PART NUMBER	DESCRIPTION	DÉSIGNATION
24	1	EAS2089G67A	TANK - INFLATOR	RÉSERVOIR - GONFLEUR
26	1	ST0005803	VALVE, PRESS. RELEASE 1/4"	SOUPAPE, PRESSE. RELÂCHER 1/4"
27	1	1-31381A	VALVE, ASME SAFETY, 1/4" BSPT	VANNE, SÉCURITÉ ASME, 1/4" BSPT
28	1	1-16679A	ADAPTER MF 1/2-1/4	ADAPTATEUR MF 1/2-1/4
29	1	1-29481A	TAP, CONDENSED WATER	ROBINET, EAU CONDENSÉE
30	1	1-10041	WASHER D.8	RONDELLE D.8
31	1	1-19079A	T-FITTING MFF 1/4"	RACCORD EN T MFF 1/4"





REF	QTY	PART NUMBER NUMÉRO D'ARTICLE	DESCRIPTION	DÉSIGNATION
1	1	EAA0410G56C	KPA/PSI TOOL STORAGE BOX W/SUPPORT	BOÎTE DE RANGEMENT D'OUTILS KPA/PSI AVEC SUPPORT
2	1	EAA0481G30A	HOSE INFLATION WITH CHUCK AND FITTINGS	TUYAU PISTOLET AVEC RACCORDS
3	1	1-28579A	INFLATING STRAIGHT CLIP CHUCK – ¼”	PINCE GONFLAGE
4	2	1-03482A	HOSE CLAMP	COLLIER SERRE-TUBE
5	1	EAH0049G13A	TIRE GUN TUBE	TUYAU AIR PISTOLET
6	1	1-12079A	FITTING - AIR 1/8 D.7	RACCORD AIR 1/8 D.7
7	1	1-11479A	FITTING - L 6X8 1/8	RACCORD EN L 6X8 1/8
8	1	1-11779A	FITTING, STRAIGHT, M/F 1/4" L.36MM	RACCORD DROIT M/F 1/4" L36MM
9	1	EAC0078G59A	BODY BLEEDER VALVE	VALVE-DEGONFLEUR
10	1	ST4029392	PIPE W/MNMTR DMPER-EAA0356G06A	TUYAU AMORTISSEUR MANOMETRE
11	4	1-20423	SELF TAPPING SCREW D4,2X13	VIS AUTOTAR. D4,2X13 TCB BR
12	1	EAS2089G49A	COVER, FOR BOX, BLACK PAINTED	COUVERCLE BOITE NOIRE
13	1	8-06820A	PRESSURE GAUGE PSI / KPA	MANOMETRE PSI/BAR
14	1	EAA0328G57A	BLEEDER VALVE	VALVE DEGONFLAGE
15	1	EAM0043G64A	WASHER, BLEEDER VALVE	RONDELLE SOUPAPE DEGONFLAGE
16	1	EAA0364G72A	TOOL STORAGE BOX	CASSETTE PORTE-OBJECTS
17	1	EAA0490G75A	HOOK FOR INFLATING CHUCK	CROCHET PISTOLET DE GONFLAGE
18	1	1-11733	NUT M8	ECROU M8 6S
19	BTM	5-06335A	HOSE RISLAN 8X6 BLACK 2208004	VIS BHC
20	3	1-18702A	SCREW FILLISTER HEAD MACH M8X20	
21	3	1-17841A	WASHER D. 8X24, BLK	RONDELLE D 8X 24
22	1	EAA0329G98A	TOOL BOX SUPPORT, FINISHED	SUPPORT CASSETTE PORTE-OBJETS
23	2	1-17709	SCREW TCEI 8X20 8G	VIS CHC
24	2	1-3048	WASHER SHAKEPROOF D8 BLK.	RONDELLE DIAM 8
25	2	1-10041	WASHER D.8	RONDELLE DIAM 8

MANUEL DES PIÈCES  
PARTS MANUAL

# JohnBean®

## T5745T CSA

Snap-on Equipment  
309 Exchange Ave.  
Conway, Ar 72032  
501-450-1500

Notice: The information contained in this document is subject to change without notice. Snap-on Equipment makes no warranty with regard to this material. Snap-on Equipment shall not be liable for errors contained herein or for incidental consequential damages in connection with furnishings, performance, or use of this material.

This document contains proprietary information which is protected by copyright and patents. All rights are reserved. no part of this document may be photocopied, reproduced, or translated without prior written consent

Avis : Les informations contenues dans ce document peuvent être modifiées sans préavis. Snap-on Equipment n'offre aucune garantie en ce qui concerne ce matériel. Snap-on Equipment ne peut être tenu responsable des erreurs contenues dans ce document ou des dommages indirects liés à l'ameublement, aux performances ou à l'utilisation de ce matériel.

Ce document contient des informations propriétaires qui sont protégées par des droits d'auteur et des brevets. Tous les droits sont réservés. Aucune partie de ce document ne peut être photocopiée, reproduite ou traduite sans accord écrit préalable.

For Parts And Service Call Snap-on Equipment 1.800.225.5786