

# HOFMANN®



## *monty 1270* *smart*

---

Spare Parts

Pieces de rechange

Tabla de repuestos



- (**GB**): in a given list, components sharing the same letter (A,B,C...), in the “Note” column are compatible.
- (**FR**): dans une table, les composants qui présentent la même lettre (A,B,C...) dans la colonne “Note”, sont compatibles.
- (**DE**): Die in einer Tabelle aufgeführten Komponenten, die in der Spalte “Anmerkung” mit demselben Buchstaben (A,B, C...) gekennzeichnet sind, sind kompatibel.
- (**RU**): В данном списке компоненты с одинаковыми буквами (А, В, С) в графе “Примечания” совместимы.
- (**IT**): all'interno di una tabella, i componenti che presentano la medesima lettera (A,B,C...) nella colonna “Nota”, sono compatibili.
- (**ES**): dentro de una tabla, los componentes de la columna “Nota” que poseen la misma letra (A, B, C...) son compatibles.
- (**PT**): em uma determinada tabela, os componentes que apresentarem a mesma letra (A,B,C...) na coluna “Nota”, são compatíveis.]

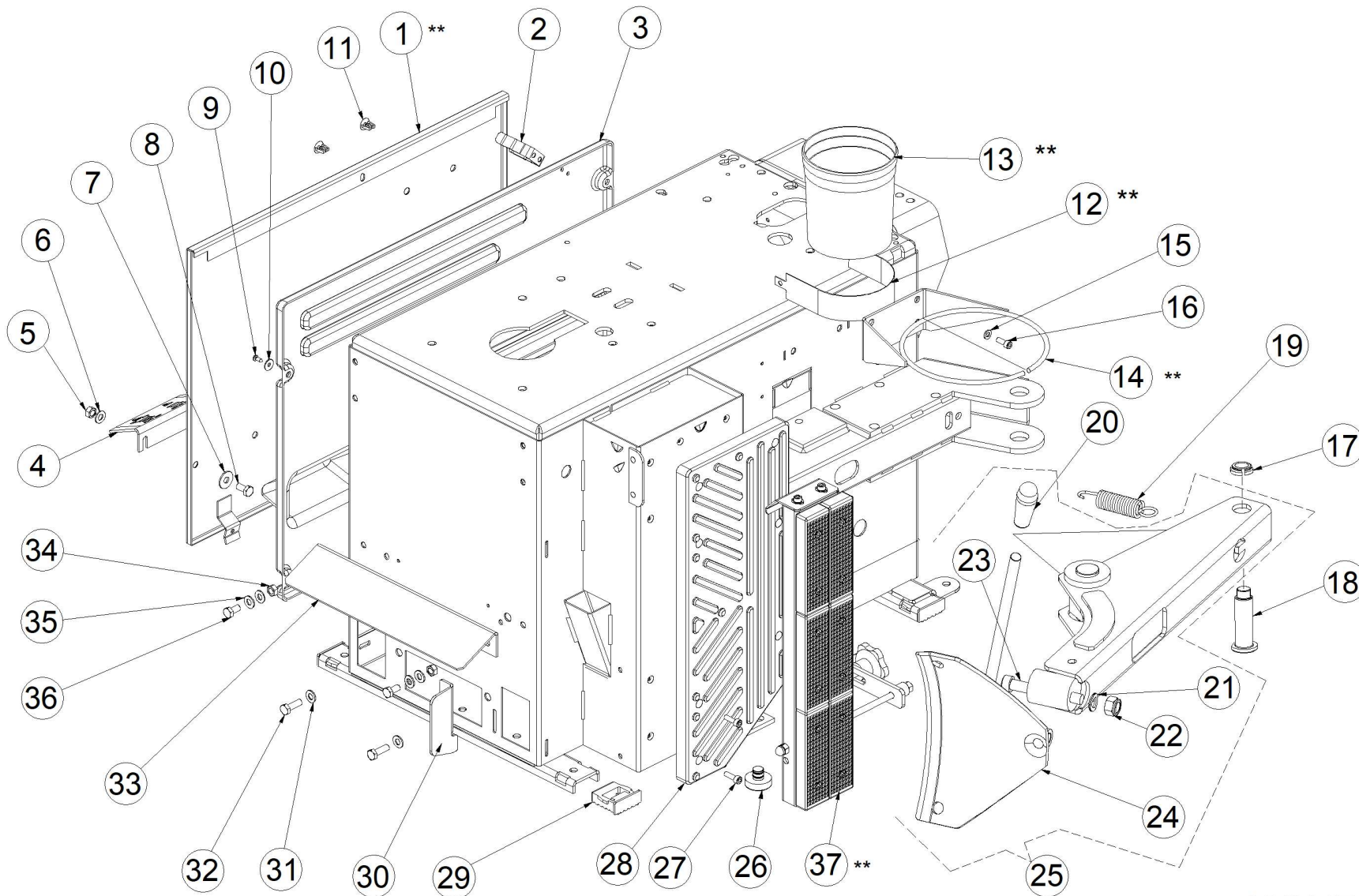
INDEX		Page
EAZ0089G45A_B	CABINET	4
EAZ0136G64A_A1	SWING ARM, MANOMETR AND BEAD ASSIST	8
EAZ0137G10A_B	20" TURNTABLE	11
EAZ0137G11A_A	20" BS TURNTABLE	14
EAZ0090G31A_D1	MOTOR AND GEARBOX ASSY	17
EAZ0122G11A_B	1 GROOVE PULLEY MOTOR AND GEAR BOX	20
EAZ0070G97A_A1	FOOT PEDAL ASSY	23
EAZ0089G54A_C	PEDAL AND BS ASSY	27
EAZ0138G83A_A	BEAD BREAKER CYLINDER	31
EAZ0132G76A_A	AIR UNIT	33
EAZ0103G78A_A2	FILTER AND LUBRICATOR ASSY	35
TEEWH004S_A	PNEUMATIC DIAGRAM - SWING	37
EEWH612AWD_B	SINGLE SPEED DIAGRAM	38
EEWH306AWD_E	MONOPHASE- USA MOTORS	39
EEWH707AWD_D	ONE PHASE DIAGRAM	40

**UPDATING GUIDE:**

**Nov. 21: first release**

# EAZ0089G45A.B

\*\*=  
OPTION



05/2017

Pos	Code	Designation	Désignation	Designación	N.	Note	Nota	A	B	C
1	EAS2126G60A	BLACK SIDE	CÔTE NOIRE	FLANCO NEGRO	1				X	
2	EAM0066G26A	OMEGA SPRING FOR EASY	RESSORT OMEGA P. EASY	MUELLE OMEGA P. EASY	1				X	
3	EAC0078G32A	SIDE PANEL	COTE	LATERAL	1			X		
4	EAS2115G83A	PROTECTOR,PEDAL	PROTECTION PEDALE	PROTECCIÓN PEDAL NEGRO RECUBIERTO	1			X		
5	1-11733	NUT M8	ECROU M8 6S	TUERCA M8 6S	2			X		
6	1-10041	WASHER D.8	RONDELLE DIAM 8	ARANDELA PLANA D.8 GALVANIZ.	2			X		
7	1-17841	WASHER - d. 8X24	RONDELLE d.8X24	ARANDELA COMUN D.8X24 GALVANIZ.	2			X		
8	1-32501A	SCREW 8X16 8G	VIS H	TORNILLO TE	2			X		
9	1-20423	SELF TAPPING SCREW d4,2x13	VIS AUTOTAR. d4,2x13 tcb br	TORNILLO AUTROS. d4,2x13 tcb br	4			X		
10	1-23641A	WASHER 5X15X1.5	RONDELLE d. 5X16X1	ARANDELA COMUN D.5X16X1 GALVANIZ.	4			X		
11	1-08176A	CAP, CLOSING	BOUCHON FERMETURE	TAPÓN DE CIERRE	2			X		
12	EAS2089G47A	RING-SUPPORT, GREASE	COURONNE BOITE GRAISSE	ANILLO SOPORTE LUBRICANTE	1				X	
13	EAK0257G43A	BOX, GREASE	BOITE GRAISSE	CAJA DE LA GRASA	1				X	
14	EAA0349G76A	RING- BOX, GREASE	COURONNE BOITE GRAISSE	ANILLO PORTAGRASA GALVANIZADO	1				X	
15	1-9841	WASHER,PLAIN d6 ZINC.	RONDELLE d.6	ARANDELA P.D.6 GALVANIZ.	2				X	
16	1-16309	SCREW HEX SOCKET M 6X16	VIS Chc	TORNILLO TCEI	2				X	
17	1-02138A	RING NUT,METAL- SELF LOCK.	COLLIER DE SERRAGE AUTOBLOQUANT	ABRAZADERA AUTOBLOCCANTE	1				X	

**A** = available - disponible - disponible

**B** = on request - sur demande - a petición

**C** = suggested - suggeré - sugerido

Pos	Code	Designation	Désignation	Designación	N.	Note	Nota	A	B	C
18	EAM0086G16A	FULCRUM-PIN BEAD-BREAKER	AXE PIVOT DETALONNEUR	PERNO PIVOTE DESTALONADOR	1			X		
19	EAM0067G69A	SPRING-RECALL ARM, BEAD BREAKER	RESSORT RAPPEL BRAS DETALONNEUR	MUELLE REGRESO BRAZO DESTAL.	1			X		
20	8-11633A	HANDLE-RUBBER	POIGNEE POUR LEVIER	MANIJA PARA PALANCA	1				X	
21	1-5246	WASHER 14MM	RONDELLE d.14	ARANDELA ELAST.OND.TIPO B D.14	1			X		
22	1-10433	NUT-S.LOCK,LOW- M14	ECROU AUTOBLOCANT M 14	TUERCA M14 AUT.BAS.CL.6	1			X		
23	1-22609	SCREW TCEI M14X110 8.8	VIS CHC M14X110 8.8	TORNILLO TCEI M14X110 8.8	1			X		
24	EAS2087G93A	BLADE, BEADBREAKER	PALETTE DETALONNEUR	PALETA DESTALONADOR	1			X		
25	EAA0351G35A	BEADBREAKER	DETALONNEUR	DESTALONADOR	1			X		
26	EAC0078G03A	CIRCULAR RUBBER FOOT	SABOT CIRCULAIRE	PIE CIRCULAR	1				X	
27	1-16409A	SCREW TCEI 6X20 8G	VIS CHc	TORNILLO TCEI	7				X	
28	EAC0099G22A	PAD- SUPPORT, BEADBREAKER	PALIER APPUI DETALONNEUR	TAMPÓN SOPORTE DESTALONADOR	1			X		X
29	EAC0097G52A	FOOT-SQUARE	SUPPORT CARRE	SOPORTE PIE CUADRADO	4					X
30	EAS2100G95A	PEDAL-REVERSER PROTECTION	PROTECTION PÉDALE INVERSEUR	PROTECCIÓN PEDAL INVERSOR	1			X		
31	1-10041	WASHER D.8	RONDELLE DIAM 8	ARANDELA PLANA D.8 GALVANIZ.	2			X		
32	1-32701A1	SCREW M8X25	VIS H	TORNILLO TE	2			X		
33	EAS2115G04A	PROTECTION, PEDALS	PROTECTION PEDALES	PROTECCIÓN PEDALES	1			X		
34	1-11733	NUT M8	ECROU M8 6S	TUERCA M8 6S	2			X		

**A** = available - disponible - disponible

**B** = on request - sur demande - a petición

**C** = suggested - suggeré - sugerido

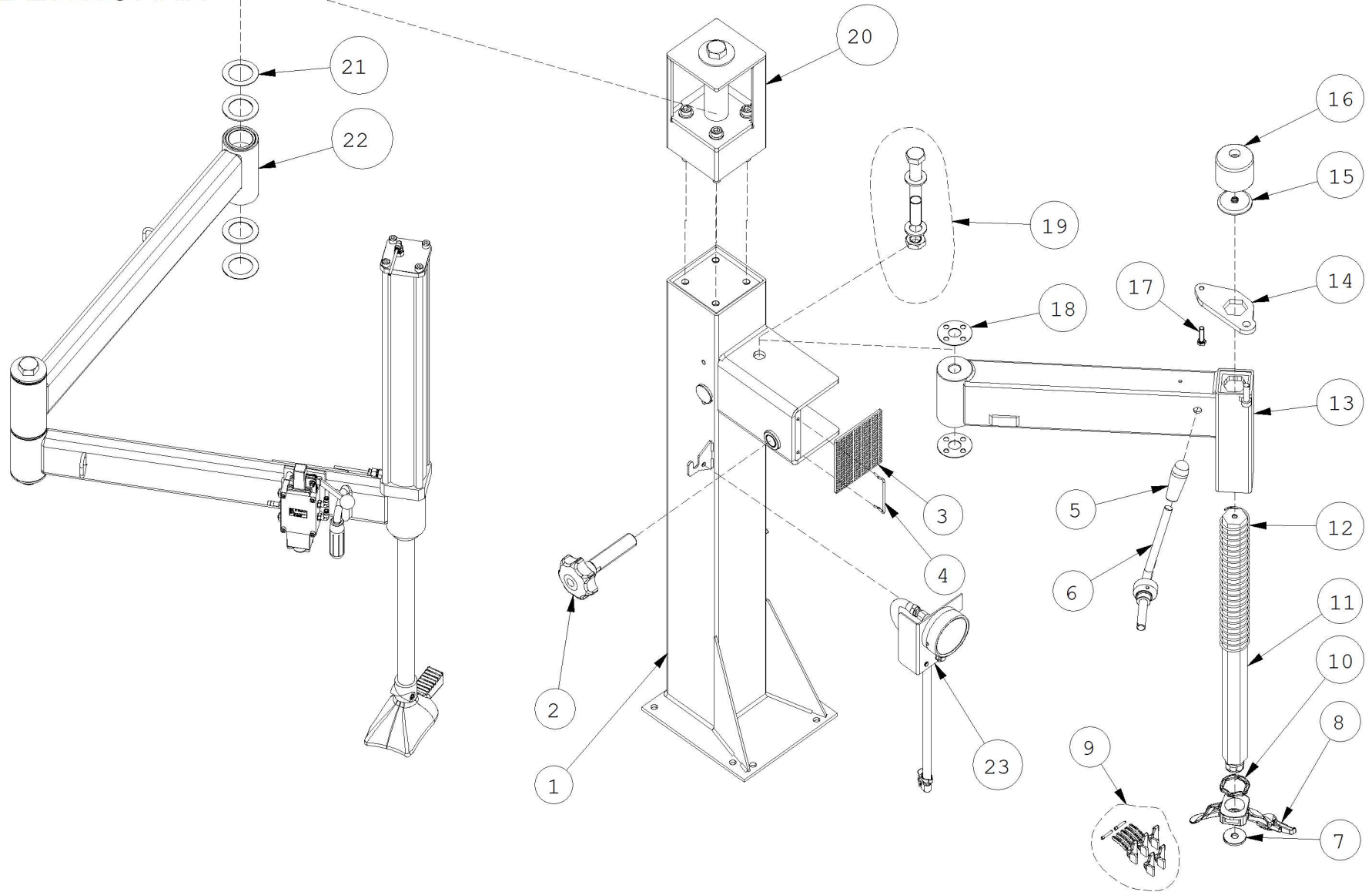
Pos	Code	Designation	Désignation	Designaciòn	N.	Note	Nota	A	B	C
35	1-10041	WASHER D.8	RONDELLE DIAM 8	ARANDELA PLANA D.8 GALVANIZ.	4			X		
36	1-32501A	SCREW 8X16 8G	VIS H	TORNILLO TE	2			X		
37	EAA0329G74A	KIT BEAD-BREAKER EXTENSION	KIT RALLONGE DETALONNEUR FIXE	KIT PROLONGADOR DESTALONADORA	1				X	

**A** = available - disponible - disponible

**B** = on request - sur demande - a petición

**C** = suggested - suggeré - sugerido

EAZ0136G64A.A



02/2019



Pos	Code	Designation	Désignation	Designación	N.	Note	Nota	A	B	C
1	EAS2207G57A	SWING TOWER BLACK PEEL ORANGE	BRAS DRAPEAU NOIR	BRAZO BANDERA NEGRO ESTRUCTURADO	1				X	
2	EAA0471G40A	SCREW, ANGULAR ADJUSTMENT	VIS REGLAGE ANGULAIRE	TORNILLO REGULACIÓN ANGULAR	1				X	
3	EAC0060G41A	PROTECTION,TOWER	PROTECTION POTENCE	PROTECCIÓN PARA POSTE	1			X		
4	EAM0006G49A	RETAINER-FLAP	ARRET PROTECTION TIGE	TOPE DE PROTECCIÓN POSTE	1			X		
5	EAC0078G04A	HANDLE-RUBBER	POIGNEE POUR LEVIER	MANIJA PARA PALANCA	1			X		
6	EAS2108G36A	LEVER, REGISTER	LEVIER REGLAGE	LEVA AJUSTE	1			X		
7	EAM0032G02A	WASHER- TOOL CLAMPING	RONDELLE FIXATION OUTIL	ARANDELA BLOQUEO HERRAMIENTA	1			X		
8	EAA0329G95A	MOUNTING/DEMOUNTING TOOL	OUTIL P. MONTAGE ET DEMONTAGE	HERRAMIENTA P. MONTAJE Y DESMONTAJE	1			X		X
8	EAA0332G35A	MOTORCYCLE TOOL	OUTIL MOTO COMPLET	HERRAMIENTA MOTO COMLETO	1	MOTO		X		X
9	EAA0350G07A	SET PLASTIC PROTECTION FOR RIM	JEU PROTECTION JANTES	GRUPO PROTECCION LLANTAS	1			X		X
9	EAA0351G97A	SET PLASTIC PROTECTION FOR MOTO RIM	JEU PROTECTION JANTES	GRUPO PROTECCION LLANTAS	1	MOTO		X		X
10	EAC0094G01A	SHOCK ABSORBER- ROD	AMORTISSEUR- TIGE ST1235	AMORTIGUADOR ASTA	1			X		
11	EAM0067G36A	HEX BAR	TRINGLE HEXAGONALE	VARILLA HEXAGONAL	1				X	
12	EAM0032G33A	SPRING-RECALL ROD, VERTICAL	RESSORT RAPPEL TIGE VERTICALE	MUELLE REGRESO VARILLA VERTICAL	1				X	
13	EAS2219G24A	ARM,SWING SKINNED BLACK	BRAS DRAPEAU NOIR	BRAZO BANDERA NEGRO ESTRUCTURADO	1				X	
14	EAM0067G37A	LOCKING LEVER	LEVIER ETRANGLEUR	PALANCA ESTRANGULADOR	1				X	
15	EAM0055G23A	WASHER- LOCKING, SPRING	RONDELLE BLOCAGE RESSORT	ARANDELA RETENCIÓN MUELLE	1				X	

**A** = available - disponible - disponible

**B** = on request - sur demande - a petición

**C** = suggested - suggeré - sugerido

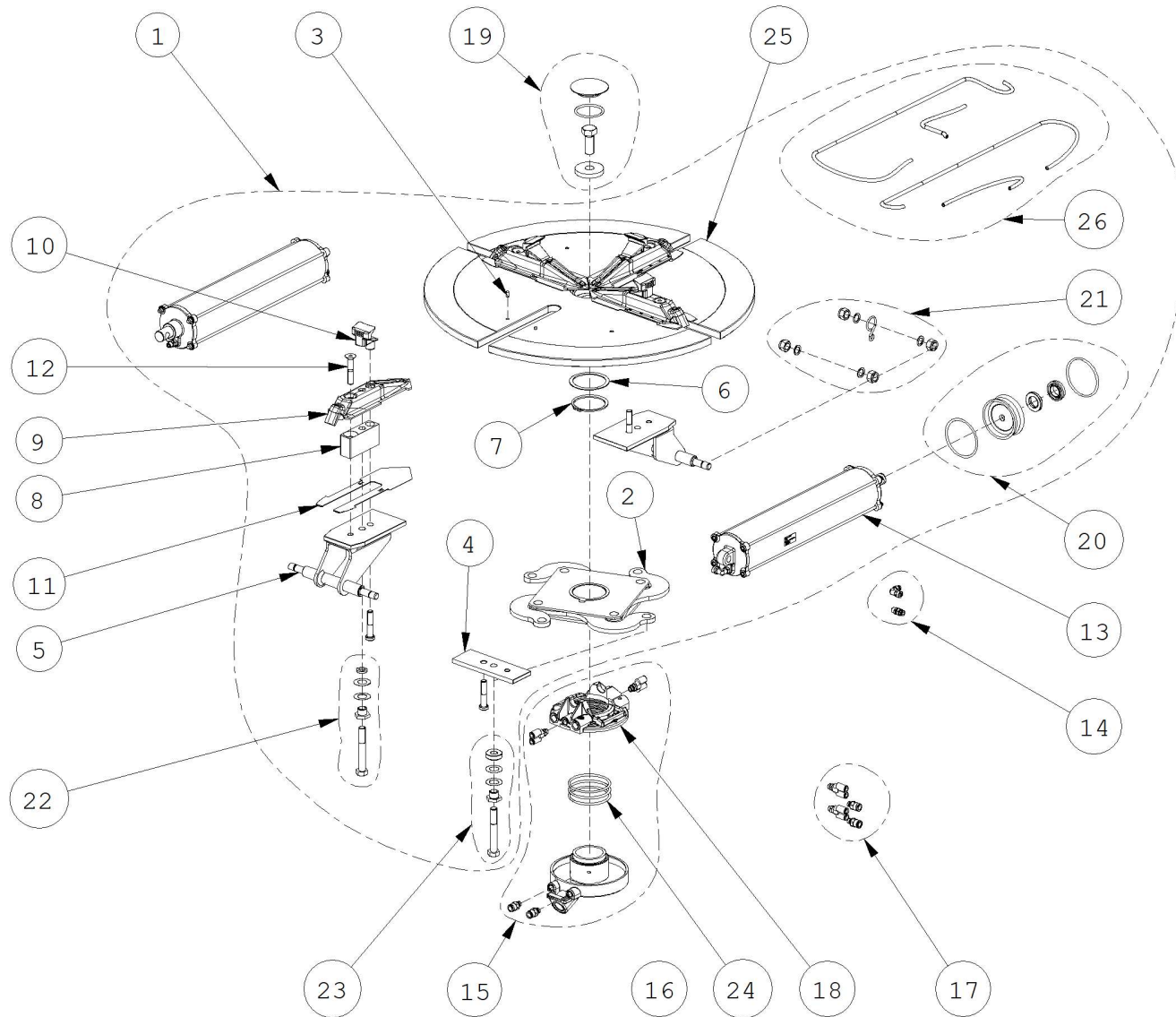
Pos	Code	Designation	Désignation	Designación	N.	Note	Nota	A	B	C
16	EAC0094G20A	COVER, SPRING	COUVERCLE RESSORT	TAPA RETENCIÓN MUELLE	1			X		
17	EAM0067G26A	SCREW, ADJUSTMENT- ROD	VIS REGLAGE CRIC	TORNILLO AJUSTE CARRACA	1			X		
18	EAM0067G29A	WASHER - ADJUSTMENT	RONDELLE DE REGLAGE	ARANDELA DE REGULACION	2			X		
19	EAK0341G42A	FULCRUM KIT FOR SWING	KIT PIVOT POUR EQUILIBRAGE	KIT PIVOTE POSTE SWING	1				X	
20	EAK0341G17A	BEAD ASSIST SUPPORT ASSEMBLY	ENSEMBLE SUPPORT PRESSE-TALON	GRUPO SOPORTE APRIETA-TALÓN	1				X	
21	EAM0146G12A	WASHER	RONDELLE	ARANDELA	4				X	
22	EAA0471G33A	MOUNTING HELPER GROUP	ENSEMBLE MH	GRUPO MH	1				X	
23	EAA0332G42A	MOTO INFLATOR ASSY	GROUPE GONFLAGE MOTO	GRUPO INFLADO RUEDA	1		MOTO - GT ONLY		X	
23	EAA0332G43A	STD INFLATOR ASSY	GROUPE GONFLAGE STD	GRUPO INFLADO ESTÁNDAR	1		STD - GT ONLY		X	
23	EAA0524G68A	ASSY, GAUGE-PRESSURE PSI / Kpa (B)	GROUPE GONFLAGE	GRUPO INFLADO	1		GT ONLY	X		

**A** = available - disponible - disponible

**B** = on request - sur demande - a petición

**C** = suggested - suggeré - sugerido

EAZ0137G10A.B



04/2021

Pos	Code	Designation	Désignation	Designación	N.	Note	Nota	A	B	C
1	EAA0410G41A	20" TURNTABLE C. TYPE NO GT	AUTOCENTRANT 20" CONV.CENT. NO GT	AUTOCENTRADOR 20" CONV.CENT. NO GT	1				X	
2	EAA0489G39A	20"/24" CLAMP ACTIONING PLATE	PLAQUETTE REGLAGE ETAUX	PLATO REGLAJE GARRAS	1			X		
3	1-25952A	PIN DOWEL 5x10 UNI EN 28734	GOUPILLE	PASADOR	8			X		
4	EAM0053G12A	PLATE	PLAQUE	PLACA	2				X	
5	EAA0377G80A	BRACKET FOR CYLINDERS	FLASQUE POUR CYLINDRES	SOPORTE PARA CILINDROS	2			X		
6	EAM0051G85A	SUPPORT,RING	BAGUE DE SOUTIEN	ARANDELA DE SOPORTE	1			X		
7	1-18677A	RING- STOP D.60	ANNEAU D'ARRET	ANILLO DE PARO PARA ÁRBOL D.60	1			X		
8	EAM0053G13A	JAW SUPPORT	SUPPORT VOUSSEAU	SOPORTE PRISMA TRIANGULAR	4			X		
9	EAS2153G91A	Zinc PLATED CLAMP, SLIDING W/CENTRE 20"	BORNE AUTOCENTRANTE CONV. C. Zinc.	BORNE AUTOCENTRADOR CONV. C. Zinc.	4			X		
10	EAM0043G54A	JAW FOR TURN-TABLE, CENTER TYPE V2-	COIN PLATEAU A CENTRAGE CENTRALE -V2-	CUNEO CENTRADO AUTOM. CENTRAL -V2-	4			X		
11	EAS2188G22A	CLAMP GUIDE, CENTER TYPE 20"	GUIDE MORS C. CENTRE	GUÍA MORD. C. CENTRO	4			X		
12	1-25903A	SCREW UNI5933-67 M10x55 Cl.	VIS	TORNILLO	4			X		
13	EAA0410G31A	CYLINDER, TURNTABLE	CYLINDRE AUTOCENTRANT	CILINDRO AUTOCENTRADOR	2			X		
14	EAK0330G35A	TT CYLINDER FITTINGS KIT	KIT RACCORDS CYLINDRE AUTOCENTRANT	KIT RACORES CILINDRO AUTOCENTRADOR	1				X	
15	EAA0370G05A	MANIFOLD REVOLVING ASSY	DISTRIBUTEUR TOURNANT	DISTRIBUIDOR GIRATORIO	1			X		
16	EAA0338G27A	RING-INSIDE, WITH SUPPORTS	COLLIER INTERIEUR AVEC ROULEMEN	RUEDA CON CONEXIÓNS	1			X		
17	EAK0330G29A	REVOLVING MANIFOLD FITTINGS KIT	KIT RACCORDEMENT DISTRIBUTEUR TOURNANT	KIT RACORES DISTRIBUIDOR GIRATORIO	1			X		

**A** = available - disponible - disponible

**B** = on request - sur demande - a petición

**C** = suggested - suggeré - sugerido

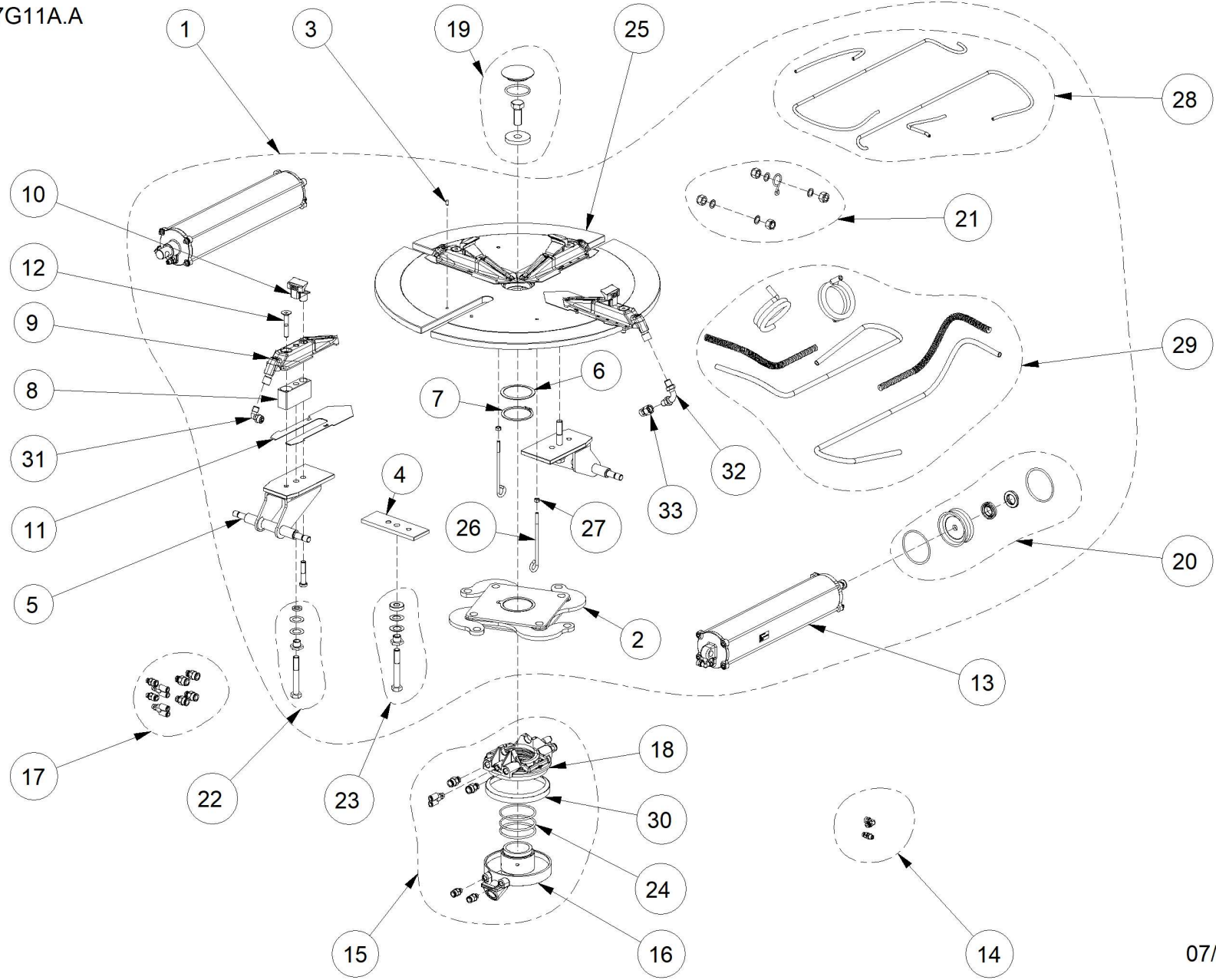
Pos	Code	Designation	Désignation	Designaciòn	N.	Note	Nota	A	B	C
18	EAA0338G76A	RING, OUTER - MANIFOLD	COLLIER EXTERIEUR COLLECTEUR	ARO EXTERIOR COLECTOR	1			X		
19	EAK0306G25A	TURNTABLE FIXING KIT	KIT RACCORDEMENT AUTOCENTRANT	KIT CONEXIÓN AUTOCENTRADOR	1			X		
20	EAK0317G36A	SEAL FOR ROUND CYLINDER	KIT JOINTS CYLINDRES RONDS	KIT JUNTAS CILINDROS REDONDOS	2			X		X
21	EAK0306G27A	SCREWS AND BOLTS FOR TURNTABLE CYL.	KIT VIS VERINS AUTOCENTRANT	KIT TORNILLOS CILINDROS AUTOCENTRADOR	1			X		
22	EAK0317G19A	SCREWS AND BOLTS FOR CLAMPS	KIT VIS PLATEAU COMMANDE BORNES	KIT TORNILLOS PLACA MANDO BORNES	2			X		
23	EAK0317G20A	SCREWS AND BOLTS FOR CLAMPS	KIT VIS FIXATION PLATEAU BORNE	KIT TORNILLOS FIJACIÓN PLACA BORNE	2			X		
24	8-10814A	SEAL OR D.69.44X3.53	JOINT TORIQUE	JUARNICIÓN OR	3			X		X
25	EAA0481G73A	20"/24" TURNTABLE FLANGE, C/TYPE	PLATEAU AUTOCENTRANT CONV.CENT.	PLATO AUTOCENTRANTE CONV.CENT.	1			X		
26	EAK0341G62A	TURNTABLES HOSES KIT	KIT TUBES AUTOCENTRANT	KIT TUBOS AUTOCENTRADOR	1				X	

**A** = available - disponible - disponible

**B** = on request - sur demande - a petición

**C** = suggested - suggeré - sugerido

EAZ0137G11A.A



07/2019

Pos	Code	Designation	Désignation	Designación	N.	Note	Nota	A	B	C
1	EAA0489G93A	TURNTABLE 20" CENTER TYPE NO GT	AUTOCENTRANT 20" CONV.CENT. NO GT	AUTOCENTRADOR 20" CONV.CENT. NO GT	1				X	
2	EAA0489G39A	20"/24" CLAMP ACTIONING PLATE	PLAQUETTE REGLAGE ETAUX	PLATO REGLAJE GARRAS	1			X		
3	1-25952A	PIN DOWEL 5x10 UNI EN 28734	GOUPILLE	PASADOR	8			X		
4	EAM0053G12A	PLATE	PLAQUE	PLACA	2				X	
5	EAA0377G80A	BRACKET FOR CYLINDERS	FLASQUE POUR CYLINDRES	SOPORTE PARA CILINDROS	2			X		
6	EAM0051G85A	SUPPORT,RING	BAGUE DE SOUTIEN	ARANDELA DE SOPORTE	1			X		
7	1-18677A	RING- STOP D.60	ANNEAU D'ARRET	ANILLO DE PARO PARA ÁRBOL D.60	1			X		
8	EAM0053G13A	JAW SUPPORT	SUPPORT VOUSSEAU	SOPORTE PRISMA TRIANGULAR	4			X		
9	EAS2153G91A	Zinc PLATED CLAMP, SLIDING W/CENTRE 20"	BORNE AUTOCENTRANTE CONV. C. Zinc.	BORNE AUTOCENTRADOR CONV. C. Zinc.	4			X		
10	EAM0043G54A	JAW FOR TURN-TABLE, CENTER TYPE V2-	COIN PLATEAU A CENTRAGE CENTRALE -V2-	CUNEO CENTRADO AUTOM. CENTRAL -V2-	4			X		
11	EAS2188G22A	CLAMP GUIDE, CENTER TYPE 20"	GUIDE MORS C. CENTRE	GUÍA MORD. C. CENTRO	4			X		
12	1-25903A	SCREW UNI5933-67 M10x55 Cl.	VIS	TORNILLO	4			X		
13	EAA0410G31A	CYLINDER, TURNTABLE	CYLINDRE AUTOCENTRANT	CILINDRO AUTOCENTRADOR	2			X		
14	EAK0330G35A	TT CYLINDER FITTINGS KIT	KIT RACCORDS CYLINDRE AUTOCENTRANT	KIT RACORES CILINDRO AUTOCENTRADOR	1				X	
15	EAA0304G69A	REVOLVING MANIFOLD, TUBELESS INFLATOF	DISTRIBUTEUR TOURNANT GT	DISTRIBUIDOR GIRATORIO GT	1			X		
16	EAA0338G27A	RING-INSIDE, WITH SUPPORTS	COLLIER INTERIEUR AVEC ROULEMEN	RUEDA CON CONEXIÓNS	1			X		
17	EAK0330G28A	REVOLVING MANIFOLD FITTINGS KIT	KIT RACCORDEMENT DISTRIB.TOURNANT	KIT RACORES DISTRIB. GIRATORIO	1				X	

**A** = available - disponible - disponible

**B** = on request - sur demande - a petición

**C** = suggested - suggeré - sugerido

Pos	Code	Designation	Désignation	Designación	N.	Note	Nota	A	B	C
18	EAA0338G76A	RING, OUTER - MANIFOLD	COLLIER EXTERIEUR COLLECTEUR	ARO EXTERIOR COLECTOR	1			X		
19	EAK0306G25A	TURNTABLE FIXING KIT	KIT RACCORDEMENT AUTOCENTRANT	KIT CONEXIÓN AUTOCENTRADOR	1			X		
20	EAK0317G36A	SEAL FOR ROUND CYLINDER	KIT JOINTS CYLINDRES RONDS	KIT JUNTAS CILINDROS REDONDOS	2			X		X
21	EAK0306G27A	SCREWS AND BOLTS FOR TURNTABLE CYL.	KIT VIS VERINS AUTOCENTRANT	KIT TORNILLOS CILINDROS AUTOCENTRADOR	1			X		
22	EAK0317G19A	SCREWS AND BOLTS FOR CLAMPS	KIT VIS PLATEAU COMMANDE BORNES	KIT TORNILLOS PLACA MANDO BORNES	2			X		
23	EAK0317G20A	SCREWS AND BOLTS FOR CLAMPS	KIT VIS FIXATION PLATEAU BORNE	KIT TORNILLOS FIJACIÓN PLACA BORNE	2			X		
24	8-10814A	SEAL OR D.69.44X3.53	JOINT TORIQUE	JUARNICIÓN OR	3			X		X
25	EAA0481G73A	20"/24" TURNTABLE FLANGE, C/TYPE	PLATEAU AUTOCENTRANT CONV.CENT.	PLATO AUTOCENTRANTE CONV.CENT.	1			X		
26	1-11633A	NUT-HEX. M6 6S	ECROU M6 6S	TUERCA M6 CL.8 BR-MEDIO	2			X		
27	EAM0051G90A	SUPPORT, PIPE GT ( WHITE GALVAN.)	SUPPORT POUR TUYAU (ZINGAG. BLANC) GT	SOPORTE POR TUBO (GALV. BLANC) GT	2			X		
28	EAK0341G62A	TURNTABLES HOSES KIT	KIT TUBES AUTOCENTRANT	KIT TUBOS AUTOCENTRADOR	1				X	
29	EAK0341G63A	TURNTABLE HOSES KIT FOR GT	KIT TUBES AUTOCENTRANT GT	KIT TUBOS GT	1				X	
30	EAC0087G50A	SEAL TUBELESS INFLATOR-FRONT	JOINT FRONTAL GONFLEUR	JUARNICIÓN FRONTAL HINCHADOR TUBELES	1			X		X
31	1-14379A	FITTING-90 DEG L 1/4 8X10	RACCORD A L 1/4 8X10	CONEXIÓN EN L 1/4 BX10	2			X		
32	EAM0051G83A	PIPE FOR TERMINAL GT	TUYAU POUR BORNE GT	TUBO POR BORNE GT	2			X		
33	1-27379A	F. STRAIGHT FITTING	RACCORD DROIT	CONEXIÓN RECTO	2			X		

**A** = available - disponible - disponible

**B** = on request - sur demande - a petición

**C** = suggested - suggeré - sugerido





Pos	Code	Designation	Désignation	Designación	N.	Note Nota	A	B	C
1	EAA0457G27A	GEARBOX	REDUCTEUR	REDUCTOR	1		X		
2	EAA0357G44A	ASSY MOTOR WITH PULLEY 3PH 230V	GROUPE MOTEUR AVEC POULIE 3ph 230V	GRUPO MOTOR CON POLEA 3F 230V	1	3PH 230V	X		
2	EAA0370G12A	ASSY MOTOR WITH PULLEY 1PH 230V 50Hz	GROUPE MOTEUR AVEC POULIE 1PH 230V 50I	GRUPO MOTOR CON POLEA 1F 230V 50Hz	1	230V 50Hz	X		
2	EAA0376G13A	ASSY MOTOR WITH PULLEY 1PH 115V	GROUPE MOTEUR AVEC POULIE 1F 115V	GRUPO MOTOR CON POLEA 1F 115V	1	LEFT 1PH 115V	X		
2	EAA0410G71A	ASSY MOTOR WITH PULLEY	GROUPE MOTEUR AVEC POULIE	GRUPO MOTOR CON POLEA	1	3PH 400V	X		
2	EAA0440G31A	ASSY MOTOR WITH PULLEY 1PH 230V 60HZ	GROUPE MOTEUR AVEC POULIE 1PH 230V 60I	GRUPO MOTOR CON POLEA 1PH 230V 60Hz	1	230V 60Hz	X		
2	EAA0458G35A	3 PH 200V MOTOR ASM	GROUPE MOTEUR 3F 200V 50HZ	GRUPO MOTOR 3F 200V 50HZ	1	3F 200/345V 50Hz	X		
2	EAA0534G65A	ASSY MOTOR 1PH 115V RIGHT	GROUPE MOTEUR DR. 1PH 115V	GRUPO MOTOR 1F 115V DERECHO	1		X		
3	EAA0350G22A	MOTOR SINGLE PHASE 230-50Hz-HP1	MOTEUR MONOPHASE 230-1-50-HP1	MOTOR MONOFASICO 230V 50Hz-HP1	1	C	X		
3	2-79166A	MOTOR 3 PH 200/345V 50HZ 0.9KW HS	MOTEUR 3F 200/345V	MOTOR 3F 200/345V	1	3F 200/345V 50Hz	X		
3	2-81966A	MOTOR SINGLE PHASE 230V-60HZ-HP1	MOTEUR MONOPHASE 230V-60HZ-HP1	MOTOR MONOFÁSICO 230V-60HZ-HP1	1	230-60Hz	X		
3	2-99966A	MOTOR 1PHASE 115V 60Hz 1HP	MOTEUR MONOPHASE 115V 60Hz HP1	MOTOR MONOFASICO 115V 60Hz HP1	1		X		
3	2-53066A	MOTOR 3PH 0,75 kW 1PS 220-380V-50Hz	MOTEUR 3ph 220-380V-50Hz-Hp1	MOTOR 3ph 220-380V-50Hz-Hp1	1	G - H	X		
4	EAW0277G10A	1PH 115V MOTOR CABLE	CABLE MOTEUR 1F 115VAC	CABLE MOTOR 1F 115VCA	1			X	
4	EAW0277G12A	1PH 230V MOTOR CABLE	CABLE MOTEUR 1F 230V	CABLE MOTOR 1F 230V	1	C		X	
4	EAW0277G20A	3PH 230V MOTOR CABLE	CABLE MOTEUR 3F 230V	CABLE MOTOR 3F 230V	1	G		X	
4	EAW0277G22A	3PH 400V MOTOR CABLE	CABLE MOTEUR 3F 400V	CABLE MOTOR 3F 400V	1	H		X	

**A** = available - disponible - disponible

**B** = on request - sur demande - a petición

**C** = suggested - suggeré - sugerido

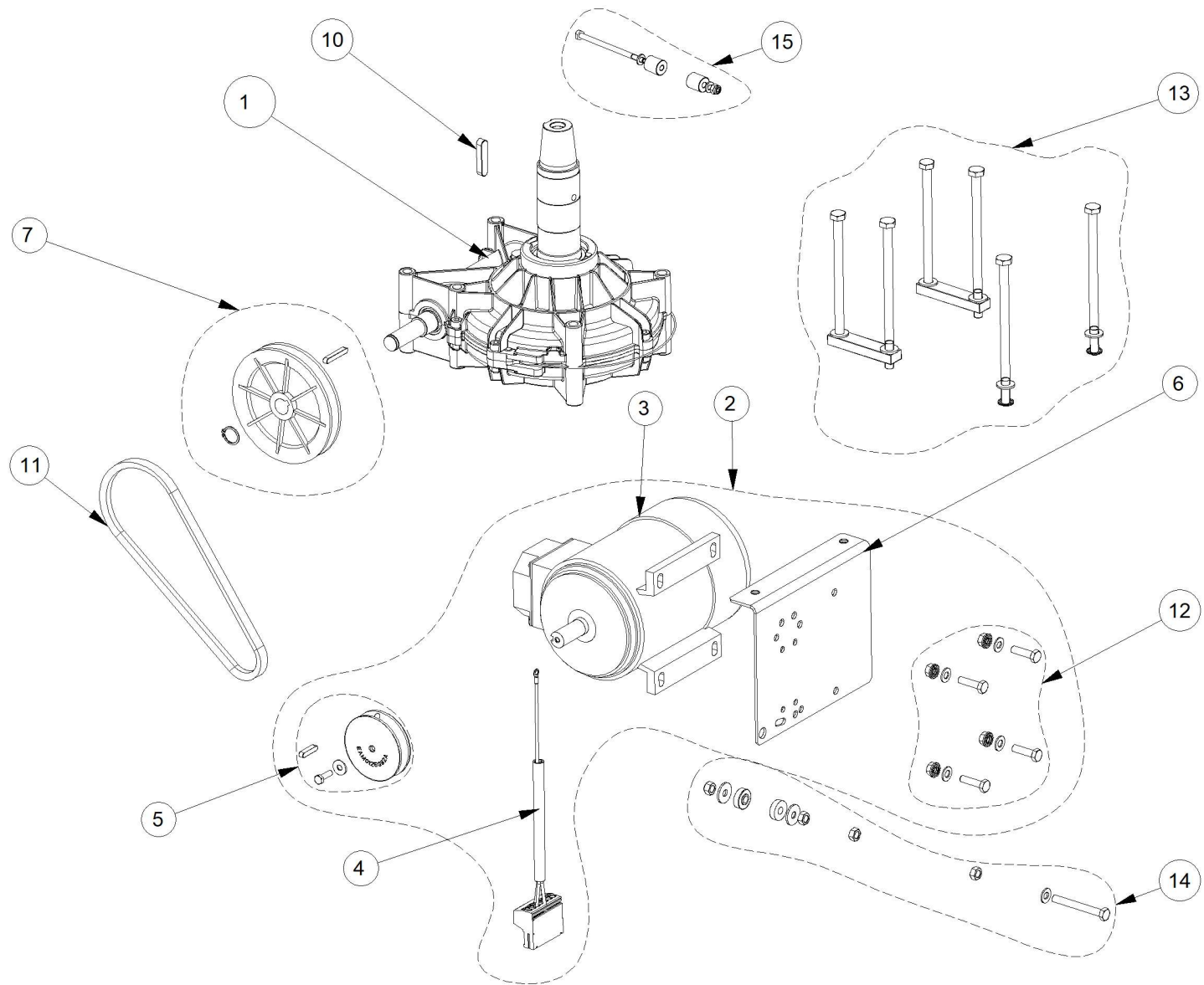
Pos	Code	Designation	Désignation	Designación	N.	Note	Nota	A	B	C
4	EAW0277G38A	115VAC MOTOR CABLE (ORANGE)	CABLE MOTEUR 115VAC (ORANGE)	CABLE MOTOR 115VCA (NARANJA)	1				X	
5	EAM0043G99A	PULLEY, DOUBLE	POULIE DOUBLE	POLEA DOBLE	1				X	
5	EAM0154G58A	PULLEY DP=2" HOLE D.5/8"	POULIE MOTEUR DP=2" - ORIF. D.5/8"	POLEA MOTOR DP=2" - ORIFICIO D.5/8"	1				X	
6	1-50410A	SCREW STEI 6X12 12K BR	VIS FHc	TORNILLO STEI	1				X	
7	1-48910A	SCREW	VIS	TORNILLO	1				X	
8	EAS2109G06A	SUPPORT- MOTOR	SUPPORT MOTEUR	SOPORTE MOTOR	1				X	
9	EAK0341G09A	REDUCTION UNIT PULLEY KIT	KIT POULIE REDUCTEUR	KIT POLEA REDUCTOR	1				X	
9	EAK0341G45A	PULLEY KIT	KIT DE POULIE	KIT DE POLEA	1	Dp 160mm			X	
12	1-1572	KEY-10x8x45	LANGUETTE	LENGUETA	1				X	
13	EAC0099G95A	BELT, A27	COURROIE A27	CORREA A27	1				X	X
13	EAC0078G58A	V BELT, A-26	COURROIE A-26	CORREA A-26	1				X	X
13	EAC0100G52A	BELT A29	COURROIE A29	CORREA A29	1				X	X
14	EAK0317G41A	SCREW KIT FOR MOTOR SUPPORT	KIT VIS SUPPORT MOTEUR	KIT TORNILLOS SOPORTE MOTOR	1				X	
15	EAK0279G65A	SCREWS KIT FOR GEARBOX	KIT VIS REDUCTEUR	KIT TORNILLOS REDUCTOR	1				X	
16	EAK0279G66A	BELT TIGHTENER KIT	KIT TENDEUR-COURROIE	KIT TENSOR DE CORREA	1				X	
17	EAK0279G67A	ANTIROTATION KIT	KIT ANTIROTATION	KIT ANTIRROTACIÓN	1				X	

**A** = available - disponible - disponible

**B** = on request - sur demande - a petición

**C** = suggested - suggeré - sugerido

EAZ0122G11A.B



2019/03

Pos	Code	Designation	Désignation	Designaciòn	N.	Note Nota	A	B	C
1	EAA0457G27A	GEARBOX	REDUCTEUR	REDUCTOR	1		X		
2	EAA0471G79A	ASSY MOTOR WITH PULLEY 3PH 230V	GROUPE MOTEUR AVEC POULIE 3ph 230V	GRUPO MOTOR CON POLEA 3F 230V	1	3PH 230V	X		
2	EAA0471G80A	ASSY MOTOR WITH PULLEY 1PH 230V 50Hz	GROUPE MOTEUR AVEC POULIE 1PH 230V 50I	GRUPO MOTOR CON POLEA 1F 230V 50Hz	1	230V 50Hz	X		
2	EAA0471G85A	ASSY MOTOR WITH PULLEY 3PH 400V	GROUPE MOTEUR AVEC POULIE 3ph 400V	GRUPO MOTOR CON POLEA 3F 400V	1	3PH 400V	X		
2	EAA0471G86A	ASSY MOTOR WITH PULLEY 1PH 230V 60HZ	GROUPE MOTEUR AVEC POULIE 1PH 230V 60I	GRUPO MOTOR CON POLEA 1PH 230V 60Hz	1	230V 60Hz	X		
2	EAA0471G87A	ASSY MOTOR WITH PULLEY 3PH 200V 50HZ	GROUPE MOTEUR AVEC POULIE 3PH 200V 50I	GRUPO MOTOR CON POLEA 3PH 200V 50Hz	1	3F 200/345V 50Hz	X		
3	2-54566A	MOTOR SINGLE PHASE 115V DX	MOTEUR 1F 115V DROIT	MOTOR 1F 115V DER.	1	1PH 115V C	X		
3	EAA0350G22A	MOTOR SINGLE PHASE 230-50Hz-HP1	MOTEUR MONOPHASE 230-1-50-HP1	MOTOR MONOFASICO 230V 50Hz-HP1	1		X		
3	2-79166A	MOTOR 3 PH 200/345V 50HZ 0.9KW HS	MOTEUR 3F 200/345V	MOTOR 3F 200/345V	1	3F 200/345V 50Hz	X		
3	2-81966A	MOTOR SINGLE PHASE 230V-60HZ-HP1	MOTEUR MONOPHASE 230V-60HZ-HP1	MOTOR MONOFÁSICO 230V-60HZ-HP1	1	230-60Hz G - H	X		
3	2-53066A	MOTOR 3PH 0,75 kW 1PS 220-380V-50Hz	MOTEUR 3ph 220-380V-50Hz-Hp1	MOTOR 3ph 220-380V-50Hz-Hp1	1		X		
4	EAW0277G10A	1PH 115V MOTOR CABLE	CABLE MOTEUR 1F 115VAC	CABLE MOTOR 1F 115VCA	1			X	
4	EAW0277G12A	1PH 230V MOTOR CABLE	CABLE MOTEUR 1F 230V	CABLE MOTOR 1F 230V	1	C		X	
4	EAW0277G20A	3PH 230V MOTOR CABLE	CABLE MOTEUR 3F 230V	CABLE MOTOR 3F 230V	1	G		X	
4	EAW0277G22A	3PH 400V MOTOR CABLE	CABLE MOTEUR 3F 400V	CABLE MOTOR 3F 400V	1	H		X	
5	EAK0330G25A	MOTOR D.70 PULLEY KIT	KIT POULIE MOTEUR D.70	KIT POLEA MOTOR D.70	1	C-D-E-F-G-H	X		
6	EAS2109G06A	SUPPORT- MOTOR	SUPPORT MOTEUR	SOPORTE MOTOR	1		X		

**A** = available - disponible - disponible

**B** = on request - sur demande - a petición

**C** = suggested - suggeré - sugerido

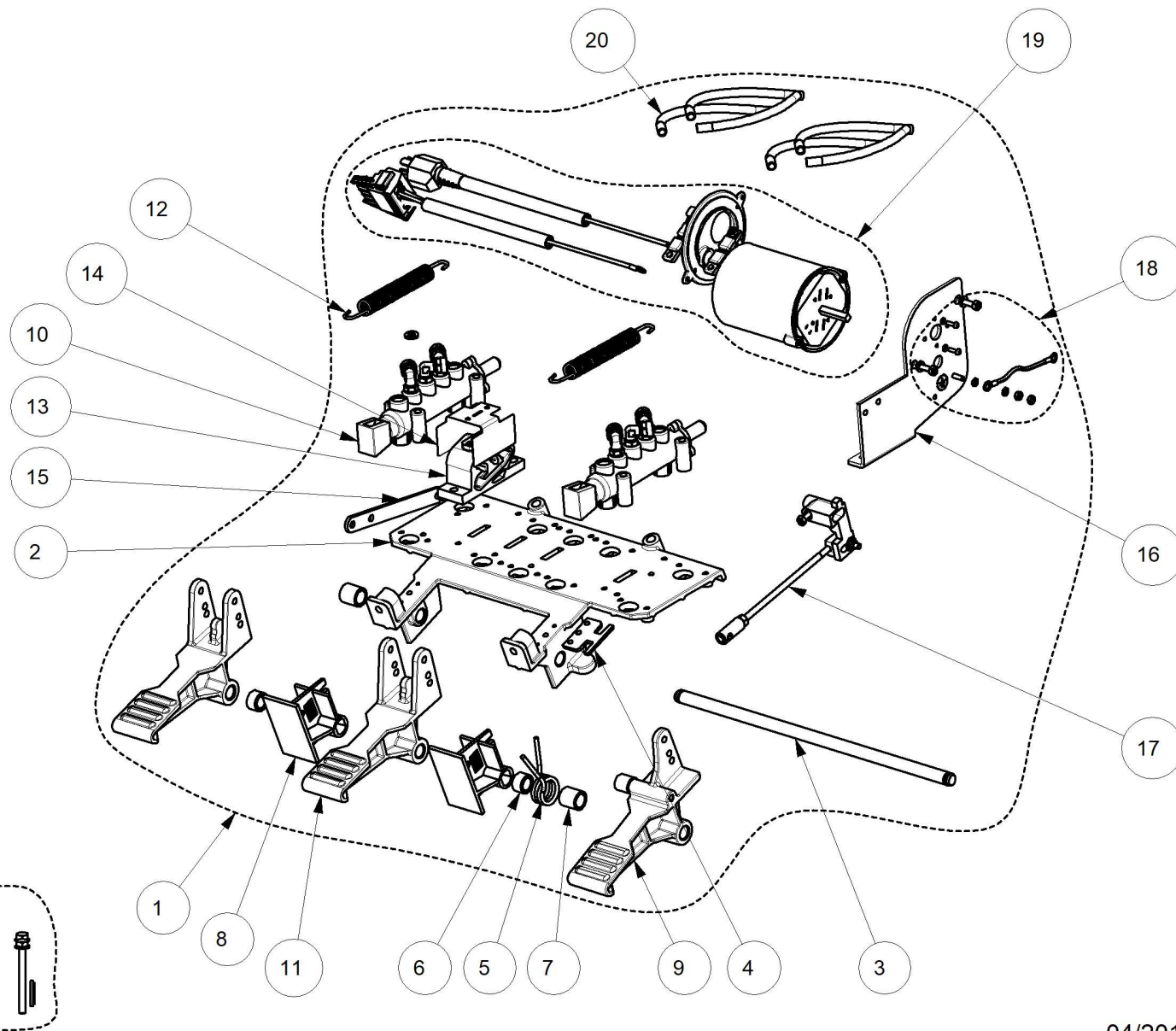
Pos	Code	Designation	Désignation	Designación	N.	Note	Nota	A	B	C
7	EAK0341G09A	REDUCTION UNIT PULLEY KIT	KIT POULIE REDUCTEUR	KIT POLEA REDUCTOR	1			X		
7	EAK0341G45A	PULLEY KIT	KIT DE POULIE	KIT DE POLEA	1	Dp 160mm		X		
10	1-1572	KEY-10x8x45	LANGUETTE	LENGUETA	1			X		
11	EAC0099G95A	BELT, A27	COURROIE A27	CORREA A27	1			X		X
11	EAC0078G58A	V BELT, A-26	COURROIE A-26	CORREA A-26	1			X		X
11	EAC0100G52A	BELT A29	COURROIE A29	CORREA A29	1			X		X
12	EAK0317G41A	SCREW KIT FOR MOTOR SUPPORT	KIT VIS SUPPORT MOTEUR	KIT TORNILLOS SOPORTE MOTOR	1					X
13	EAK0279G65A	SCREWS KIT FOR GEARBOX	KIT VIS REDUCTEUR	KIT TORNILLOS REDUCTOR	1			X		
14	EAK0279G66A	BELT TIGHTENER KIT	KIT TENDEUR-COURROIE	KIT TENSOR DE CORREA	1			X		
15	EAK0279G67A	ANTIROTATION KIT	KIT ANTIROTATION	KIT ANTIRROTACIÓN	1			X		

**A** = available - disponible - disponible

**B** = on request - sur demande - a petición

**C** = suggested - suggeré - sugerido

EAZ0070G97A



04/2014

Pos	Code	Designation	Désignation	Designación	N.	Note	Nota	A	B	C
1	EAA0372G43A	FOOT PEDAL ASM 3P 1PH 115V (US)	GROUPE JEU DE 3P 1PH 115V (US)	JUEGO DE PEDALES 3P 1F 115V (US)	1			X		
1	EAA0372G44A	FOOT PEDAL ASM 3P 1PH 230V	GROUPE JEU DE 3P 1PH 230V	JUEGO DE PEDALES 3P 1F 230V	1			X		
1	EAA0372G45A	FOOT PEDAL ASM 3P 1PH 230V (UK)	GROUPE JEU DE 3P 1PH 230V (UK)	JUEGO DE PEDALES 3P 1F 230V (UK)	1			X		
1	EAA0372G46A	FOOT PEDAL ASM 3 PEDALS 3PH 230V	GROUPE JEU DE 3P 3PH 230V	JUEGO DE PEDALES 3P 3F 230V	1			X		
1	EAA0372G47A	FOOT PEDAL ASM 3P 3PH 230V (CE)	GROUPE JEU DE 3P 3PH 230V (CE)	JUEGO DE PEDALES 3P 3F 230V (CE)	1			X		
1	EAA0372G48A	FOOT PEDAL ASM 3P 3PH 230V (AUS)	GROUPE JEU DE 3P 3PH 230V (AUS)	JUEGO DE PEDALES 3P 3F 230V (AUS)	1			X		
1	EAA0372G49A	FOOT PEDAL ASM 3 PEDALS 3PH 400V	GROUPE JEU DE 3P 3PH 400V	JUEGO DE PEDALES 3P 3F 400V	1			X		
1	EAA0372G50A	FOOT PEDAL ASM 3P 3PH 400V (CE)	GROUPE JEU DE 3P 3PH 400V (CE)	JUEGO DE PEDALES 3P 3F 400V (CE)	1			X		
1	EAA0372G51A	FOOT PEDAL ASM 3P 3PH 400V (AUS)	GROUPE JEU DE 3P 3PH 400V (AUS)	JUEGO DE PEDALES 4P 3F 400V (AUS)	1			X		
2	EAM0068G80A	PEDAL ASM SUPPORT - MACHINED	SUPPORT JEU PÉDALES - USINÉ	SOPORTE JUEGO DE PEDALES-MECANIZADO	1				X	
3	EAM0068G10A	SHAFT-HINGE, PEDAL	PIVOT PEDALES	EJE PEDALES	1				X	
4	EAM0070G32A	COMMUTATOR SPRING GUIDE	GUIDE RESSORT INVERSEUR	GUÍ MUELLE INVERTIDOR	1				X	
5	EAM0048G78A	SPRING, PEDAL SWITCH	RESSORT, PEDAL INTERRUPTEUR	MUELLE PEDAL INTERRUPTOR	1			X		X
6	EAM0070G46A	SPACER L=11 mm	ENTRETOISE L=11 mm	DISTANCIADOR L=11 mm	2				X	
7	EAM0048G79A	BUSHING, CENTERING- SPRING	COQUILLE SIEGE RESSORT	CASQUILLO CENTRADO MUELLE	2				X	
8	EAC0096G11A	SPACER-PEDAL	ENTRETOISE PÉDALES	DISTANCIADOR PEDALES	2				X	
9	EAA0356G92A	RIGHT SWITCH FOOT PEDAL	PEDALE INTERRUPTEUR DROIT	PEDAL INTERRUPTOR DER.	1				X	

**A** = available - disponible - disponible

**B** = on request - sur demande - a petición

**C** = suggested - suggeré - sugerido



Pos	Code	Designation	Désignation	Designación	N.	Note	Nota	A	B	C
10	EAA0356G94A	VALVE BEAD-BREAKER	VALVE DÉTALONNEUR	VÁLVULA DESTALONADOR	2			X		X
11	EAM0068G95A	STANDARD PEDAL - MACHINED	PEDAL STD.	PEDAL STD	2				X	
12	EAM0147G64A	SPRING RECALL PEDALS	RESSORT RETOUR PEDALES	MUELLE DE RETORNO PEDALES	2			X		
13	EAC0099G29A	CAM FOR PEDAL B	CAME PEDALE	LEVA PEDAL	1			X		
14	EAS2115G09A	PROTECTION SHEET FOR CAM	TOLE PROTECTION CAME	CHAPA PROTECCIÓN EXCÉNTRICO	1			X		
15	EAS2111G73A	ROD POSITIONER PEDAL	BIELLE POSITIONNEMENT PEDALE	BIELA DE POSICIONAMIENTO PEDAL	1			X		X
16	EAA0394G63A	1S SWITCH SUPPORT ASM	SUPPORT INTERRUPTEUR 1S D	GRUPO SOPORTE INTERRUPTOR 1S DX	1				X	
17	EAA0347G61A	ROD, REGISTER-REVERSING GEAR	BIELLE COMMANDE INVERSEUR	BIELA COMANDO INVERSOR	1			X		
18	EAK0279G40A	NUTS/BOLTS FOR SWITCH	KIT VIS FIXATION INVERSEUR	KIT TORNILLOS CONEXIÓN INTERRUPTOR	1				X	
19	EAA0394G30A	3 PH 230V SWITCH-CABLE ASSY W/O PLUG	GR. CABLE-INVERSEUR 3F 230V SANS BROCH	GR. CABLE-INVERSOR 3F 230V SIN PASADOR	1			X		
19	EAA0394G31A	3 PHASE 230V SWITCH-CABLE ASSY WITH PL	GR. CABLE-INVERSEUR TRIPHASE 230V AVEC	GR. CABLE-INVERSOR TRIFASE 230V CON PA	1			X		
19	EAA0394G32A	3 PH 230V SWITCH-CABLE ASSY PLUG AUS	GR. CABLE-INVERSEUR 3F 230V BROCHE AUS	GR. CABLE-INVERSOR 3F 230V PASADOR AUS	1	AUS		X		
19	EAA0394G33A	ASSY REVERSING SWITCH 3 PH 400V	GROUPE INVERSEUR 3PH 400V	GRUPO INVERSOR 3F. 400V	1			X		
19	EAA0394G34A	ASSY REV. SWITCH 400V 3PH CE PLUG	GROUPE INVERSEUR 3PH 400V (CE)	GRUPO INVERSOR 3F. 400V (CE)	1			X		
19	EAA0394G35A	ASSY REV. SWITCH 3PH 400V AUS PLUG	GROUPE INVERSEUR 3PH 400V (AUS)	GRUPO INVERSOR 3F. 400V (AUS)	1			X		
19	EAA0394G36A	1 PHASE SWITCH-CABLE ASSY. DX US	GR. CABLE INVERSEUR MONOPHASE US DRO	GR. CABLE-INVERSOR MONOFASE US DERECH	1			X		
19	EAA0394G38A	1 PHASE SWITCH-CABLE ASSY WITHOUT PLL	GR. CABLE-INVERSEUR MONOPHA. SANS BRÇ	GR. CABLE-INVERSOR MONOFASE SIN PASAD	1			X		

**A** = available - disponible - disponible

**B** = on request - sur demande - a petición

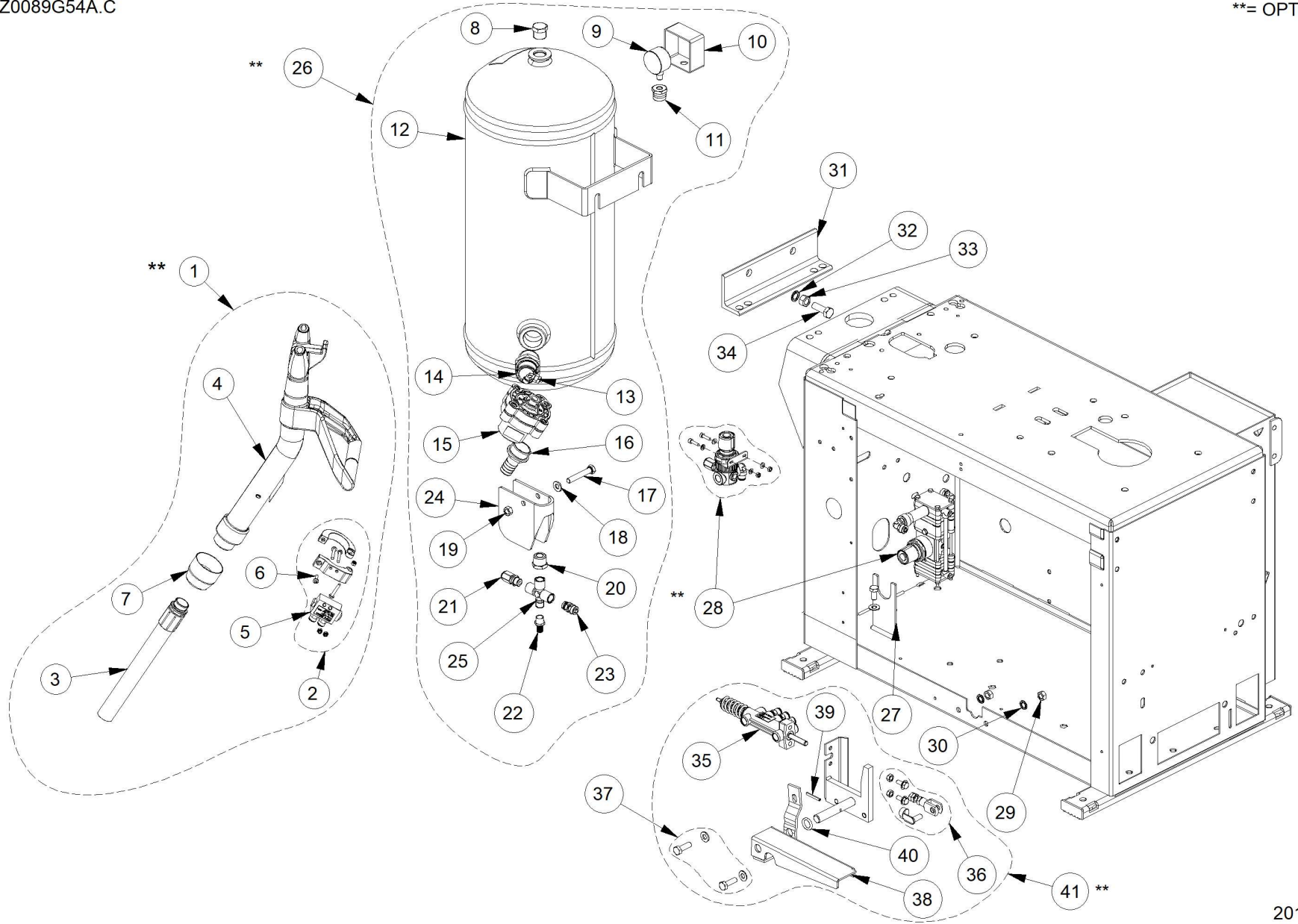
**C** = suggested - suggeré - sugerido

Pos	Code	Designation	Désignation	Designaciòn	N.	Note	Nota	A	B	C
19	EAA0394G39A	1 PH 230V SWITCH-CABLE ASSY UK PLUG	GR. CABLE-INVERSEUR MONOPH. BROCHE UI	GR. CABLE-INVERSOR MONOF. PASADOR UK	1	UK		X		
20	EAA0364G10A	HOSES KIT FOOT PEDAL ASM 3P	KIT TUBES PEDALIER 3P	KIT TUBOS PEDAL 3P	1				X	
21	EAK0279G39A	NUTS/SCREWS FOR FOOT PEDAL ASM	KIT VIS JEU PÉDALES	KIT TORNILLOS JUEGO DE PEDALES	1			X		

**A** = available - disponible - disponible

**B** = on request - sur demande - a petición

**C** = suggested - suggeré - sugerido



Pos	Code	Designation	Désignation	Designación	N.	Note	Nota	A	B	C
1	EAA0363G53A	GT ASSEMBLY	GROUPE GT	GRUPO GT	1			X		
2	EAA0362G84A	BEAD INFLATOR CONTROL VALVE	VALVE ACTIONNEMENT DETALONNEUR	VÁLVULA ACCIONAMIENTO GT COMPLETA	1			X		
3	EAM0071G98A	GT HOSE INFLATION ASSEMBLED	TUBE GT SERTI	TUBO GT CRIMPADO	1			X		
4	EAA0345G60A	NOZZLE TI ASSEMBLED	BUSE GT COMPLET	INYECTOR GT COMPLETO	1			X		
5	EAA0362G68A	VALVE	VALVE GT	VÁLVULA GT	1			X		X
6	1-13404A	SCREW - PHMS	VIS CB	TORNILLO TCB	1	M4x16 7985		X		
7	EAS2109G90A	NOZZLE TI PROTECTION	PROTECTION BUSE	PROTECCIÓN INYECTOR	1				X	
8	1-09276A	1/2" CAP	BOUCHON 1/2"	TAPÓN 1/2"	1				X	
9	8-06120A	MANOMETER-RADIAL 0-16 D.40	MANOMETRE RADIAL 0-16 D.40	MANÓMETRO RADIAL 0-16BAR D.40	1			X		
10	EAM0074G01A	PROTECTION, MANOMETER	PROTECTION MANOMETRE	PROTECCIÓN MANÓMETRO	1				X	
11	1-12579A	STRAIGHT,FITTING MF 1/2"-1/8"	REDUCTION MF 1/2"-1/8" CYLINDRIQUE	REDUCCIÓN MH 1/2"-1/8" CILÍNDRICO	1	"3/8""-1/8"" CIL"		X		
12	EAS2089G67A	TANK - INFLATOR	RESERVOIR POMPE LAQUE NOIR	TANQUE INFLATOR TUBELESS	1			X		
13	1-17179A	ELBOW FITTING "L" 4X6 1/4"	RACCORD A L 4X6 1/4"	CONEXIÓN DE TORNILLO EN "L" 4X6 1/4"	1			X		
14	1-16579A	NIPPLE, CONIC 1" CONIC NIPPLE	ARRET CONIQUE 1" FONTE ZINGUEE	NIPLE CÓNICO 1" HIERRO GALV.	1			X		
15	1-29581A	VALVE,AIR-CONTROLLED	SOUPAPE COMAN.PNEUM.	VÁLVULA DE MANDO NEUMÁTICO	1			X		X
16	EAM0071G99A	FITTING , SUPPORT M1"-20	RACCORD SOUTIEN	CONEXIÓN PORTAGOMA	1	"M1""-20"		X		
17	1-39901A	SCREW M 8X50 ISO4017 - DIN933	VIS H	TORNILLO TE	1			X		

**A** = available - disponible - disponible

**B** = on request - sur demande - a petición

**C** = suggested - suggeré - sugerido

Pos	Code	Designation	Désignation	Designación	N.	Note	Nota	A	B	C
18	1-10041	WASHER D.8	RONDELLE DIAM 8	ARANDELA PLANA D.8 GALVANIZ.	1			X		
19	1-11733A	NUT-M8 6S	ECROU	TUERCA	1			X		
20	1-16679A	ADAPTER MF 1/2-1/4	ADAPTATION MF 1/2-1/4	REDUCCIÓN MF 1/2-1/4	1			X		
21	1-31381A	VALVE, ASME SAFETY, 1/4" BSPT	SOUPAPE DE SURETE	VALVULA DE SEGURIDAD	1			X		X
21	1-29281A	VALVE, PRESS.RELEASE 1/4"	SOUPAPE DE SURETE	VALVULA DE SEGURIDAD 1/4"	1	CE		X		
22	1-27181A	1/4" BALL VALVE, 600WOG	ROBINET EVACUATION DES CONDENSATS	LLAVE DESCARGA CONDENSATION 1/4"	1	ASME		X		
22	1-29481A	TAP, CONDENSED WATER	ROBINET ECHAPPEMENT COND.	LLAVE ESCAPE CONDENSACION	1			X		
23	1-16879A	FITTING STRAIGHT	RACCORD DROIT	CONEXIÓN RECTO	1			X		
24	EAM0074G02A	PROTECTION	PROTECTION	PROTECCIÓN	1			X		
25	1-16779A	FITTING CROSSED	RACCORD EN CROIX	CONEXIÓN EN CRUZ	1			X		
26	EAS2090G17A	TANK - INFLATOR "ASME" RAL 7012	RESERVOIR "ASME" RAL 7012	DEPÓSITO "ASME" RAL 7012	1	ASME		X		
26	EAA0358G42A	CE GT TANK, ASSY	RESERVOIR GT CE	DEPÓSITO GT CE	1			X		
26	EAA0358G43A	CE GT TANK, ASSY - JPN	RESERVOIR GT CE - JPN	DEPÓSITO GT CE - JPN	1			X		
27	EAS2115G84A	SEAT, AIRCONTROL	SIEGE AIRCONTROL	ESTRIBO AIRCONTROL	1				X	
28	EAA0350G54A	VALVE, AIR CONTROL	CLAPET REDUCTEUR DE PRESSION	VÁLVULA LIMITADORA PRESIÓN	1			X		X
28	EAA0370G45A	5 bar AIR CONTROL VALVE	SOUPAPE AI CONTROL 5 BARS	VÁLVULA AIR CONTROL 5 bar	1			X		
28	EAA0408G36A	KIT INFLATION ASSY + FITTINGS + SCREWS	KIT LIMITEUR DE GONF. + RACC. + BOULONNE	KIT LIMITADOR HINCHADO + RAC. + BULON.	1	(option)		X		X

**A** = available - disponible - disponible

**B** = on request - sur demande - a petición

**C** = suggested - suggeré - sugerido

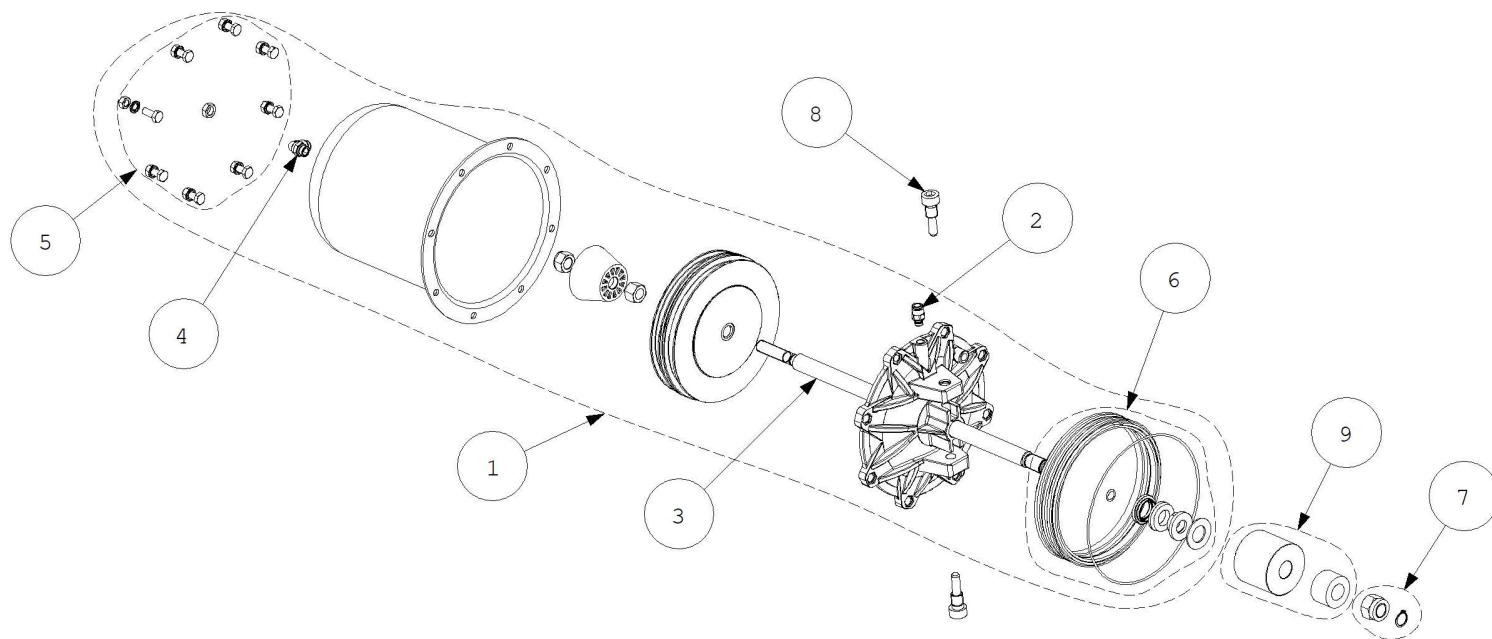
Pos	Code	Designation	Désignation	Designación	N.	Note	Nota	A	B	C
29	1-11733	NUT M8	ECROU M8 6S	TUERCA M8 6S	2			X		
30	1-3048	WASHER SHAKEPROOF D8 BLK.	RONDELLE DIAM 8	ARANDELA DE D.8	2			X		
31	EAM0079G87A	SUPPORT TANK	SUPPORT RESERVOIR	SOPORTE DEPÓSITO *NEGRO RECUBIERTO	1				X	
32	1-3148	EXT.SHAKEPROOF d.10 DIN 6798/A	RONDELLE DEINTEE d.10	ARANDELA DENTADA E D.10	2			X		
33	1-15433	NUT M10 YELLOW ZINCKED DIN 934	ECROU M10 6S	TUERCA M10 CL.8 GALV. BLANCO	2			X		
34	1-34501A	SCREW TE 10X30 8G	VIS H	TORNILLO TE	2	10X30 8G UNI 5739-65		X		
35	EAA0329G75A	VALVE, BEAD INFLATING	SOUPAPE CONTROLE GONFLE PNEU S/CHAM	VALVULA MANDO INFLACION NEUM.S/CAMA	1			X		X
36	EAK0306G32A	SCREWS AND BOLTS FOR GT VALVE	KIT VIS SOUPAPE GT	KIT TORNILLOS VÁLVULA GT	1			X		
37	EAK0306G33A	SCREWS AND BOLTS FOR GT PEDAL	KIT VIS PEDALE GT	KIT TORNILLOS PEDAL GT	1			X		
38	EAS2068G87A	INFLATOR PEDAL CATAPHOR. BLK	PEDALE POMPE LAQUAGE HEPOXY NOIR	PEDAL HINCHADOR TUBEL.NEGRO	1			X		
39	1-6652	PIN - STRAIGHT SLOTTED 4X30	BROCHE ELASTIQUE	PASADOR ELÁSTICA	1	4X30 DIN 1481 4055		X		
40	8-19514A	O-RING 4055	JOINT OR	JUNTA OR	1				X	
41	EAA0384G14A	GROUP, BEAD INFLATING PEDAL	GROUPE PEDALE POMPE	GRUPO,PEDAL INFLADOR	1			X		

**A** = available - disponible - disponible

**B** = on request - sur demande - a petición

**C** = suggested - suggeré - sugerido

EAZ0138G83A.A



05/2021

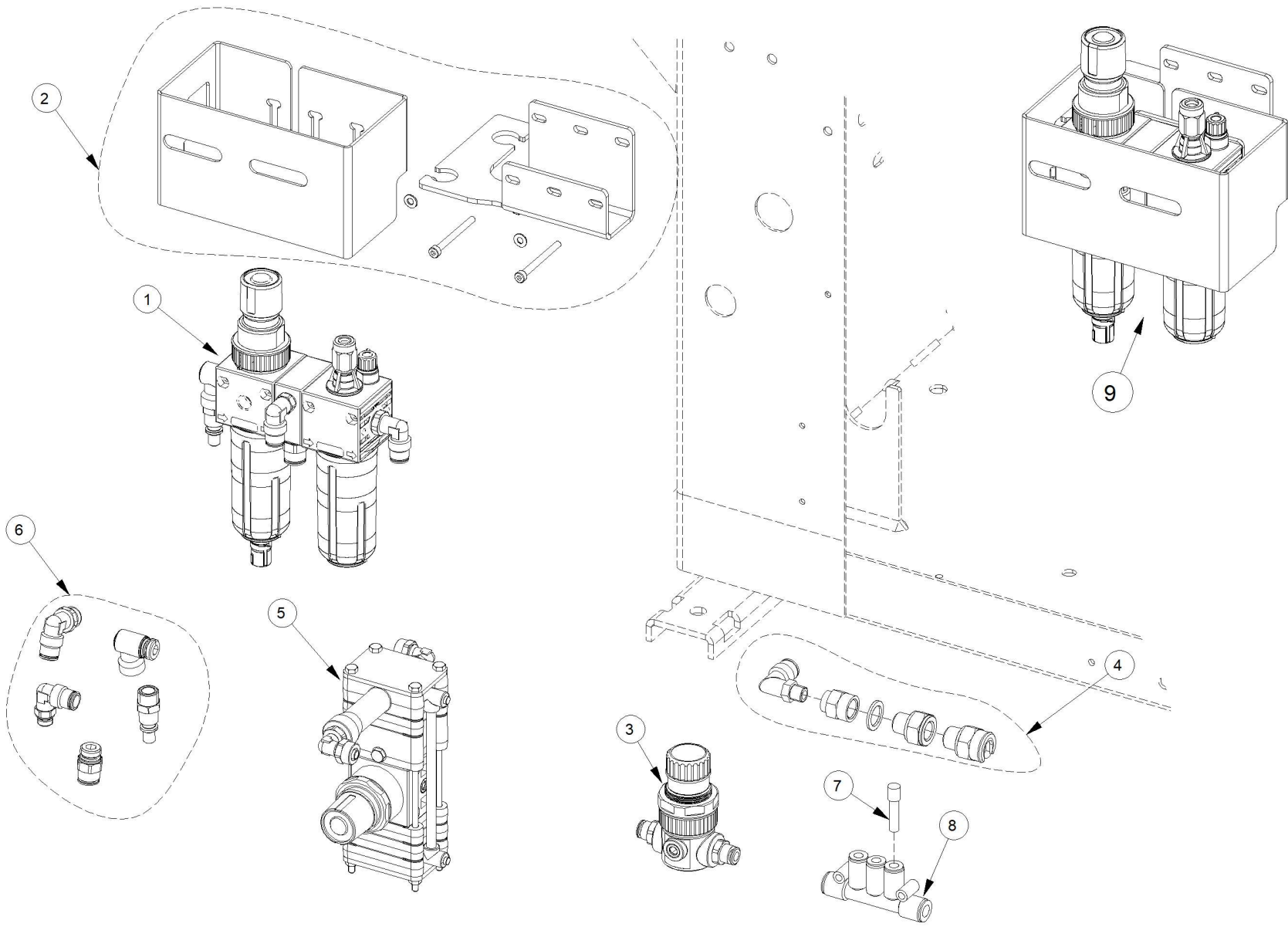
Pos	Code	Designation	Désignation	Designación	N.	Note	Nota	A	B	C
1	EAA0377G31A	TC 22" BEAD BREAKER CYLINDER	VERIN DETALONNEUR TC 22"	CILINDRO DESTALONADOR TC 22"	1			X		
2	1-11379A	FITTING-ST 6X8 1/8	RACCORD 6x8 1/8	CONEXIÓN 6X8 1/8	1			X		
3	EAM0085G80A	ROD BEAD-BREAKER CYLINDER	TIGE CYLINDRE DETALONNEUR	VARILLA CILINDRO DESTALONADOR	1		DIN 137	X		
4	1-20179A	FITTING "L" 6X8	RACCORD	CONEXION RÁPIDA	1			X		
5	EAK0306G16A	SCREWS AND BOLTS FOR BEAD BREAKER C' KIT VIS FLASQUE VERIN DETAL.	KIT VIS FLASQUE VERIN DETAL.	KIT TORNILLOS BRIDA CIL. DESTAL.	1				X	
6	EAK0306G19A	SEALS FOR BEAD BREAKER CYL.	KIT GARNITURES VERIN DETAL.	KIT JUNTAS CIL. DESTAL.	1			X		X
7	EAK0306G23A	FIXING KIT FOR BEAD BREAKER ARM	KIT FIXATION BRAS DETALONNEUR	KIT FIJACIÓN BRAZO DESTALONADOR	1			X		
8	EAM0067G34A	SCREW,FITTING- CYLINDER B/BREAK	FIS FIXATION VERIN DETALONNEUR	TORNILLO FIJACIÓN CIL.DESTALON.	2			X		
9	EAK0306G21A	END STROKE KIT FOR BEAD BREAKER ARM	KIT FIN DE COURSE POUR DETALONNEUR	KIT FINAL DE CARRERA DESTALONADORA	1		L=50mm	X		

**A** = available - disponible - disponible

**B** = on request - sur demande - a petición

**C** = suggested - suggeré - sugerido



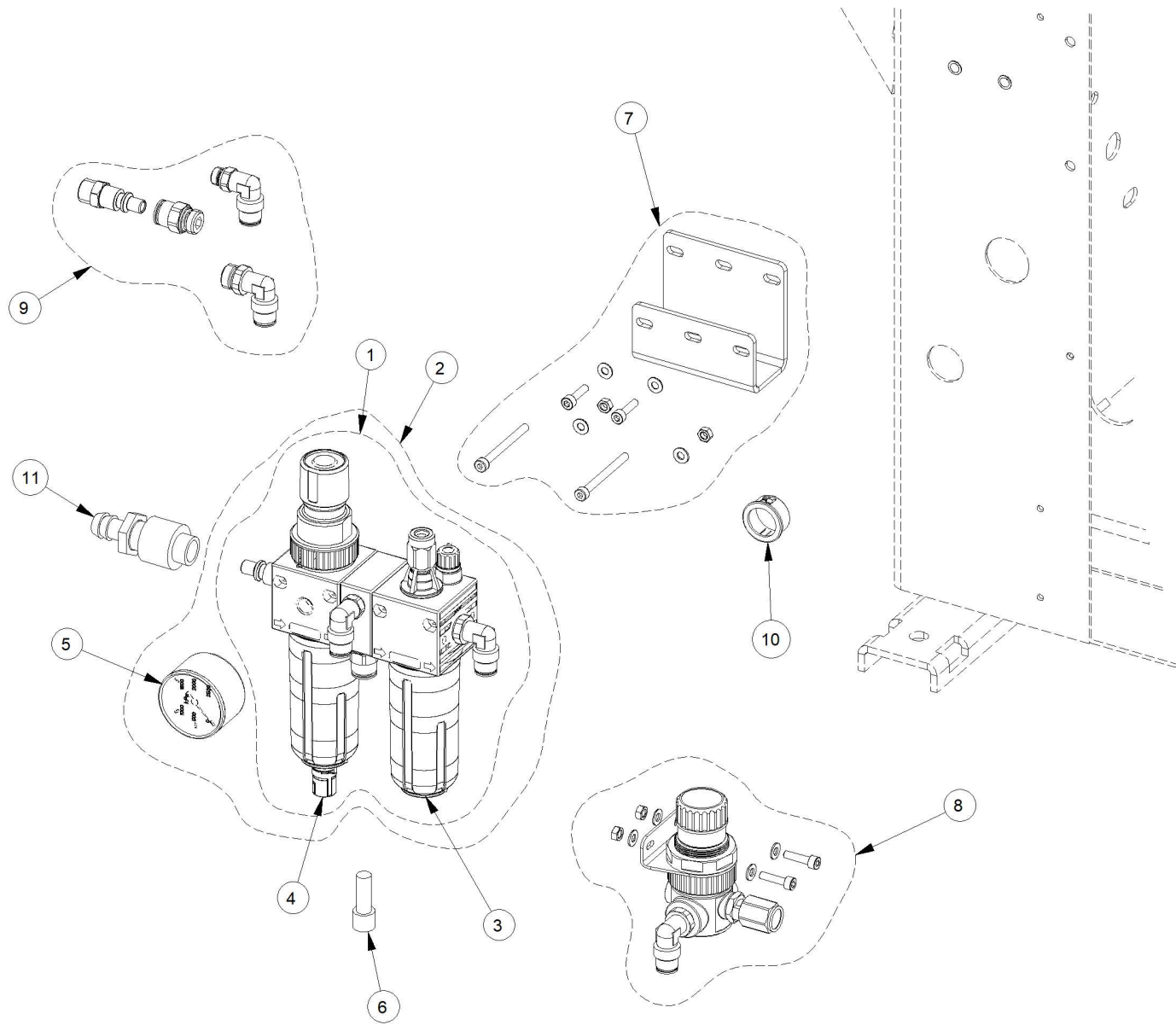


Pos	Code	Designation	Désignation	Designación	N.	Note	Nota	A	B	C
1	EAA0439G90A	FILTER-PRESS.RED.-LUBRIC.ASSY+AIR IN L	GROUPE FILTRE RED. + LUBRIF AIR GAUCHE	GRUPO FILTRO RED. + LUBRIC. AIRE IZQ.	1				X	
2	EAK0330G49A	NA LUB. FILTER FIXING KIT	KIT DE FIXATION FILTRE	KIT FIJACIÓN FILTRO	1				X	
3	EAA0350G84A	AIR PRESSURE REDUCER ASSY, W.FITTING	GROUPE REDUCTEUR A. RACCORDS	GRUPO REDUCTOR C. CONEXIONES	1	(option)		X		X
4	EAK0341G23A	BLOW GUN FITTING KIT	KIT FIXATION PISTOLET	KIT CONEXIÓN PISTOLA	1	option		X		
5	EAA0384G22A	VALVE, AIR CONTROL	CLAPET REDUCTEUR DE PRESSION	VÁLVULA LIMITADORA PRESIÓN	1			X		X
5	EAA0384G24A	VALVOLA LIMITAT. PRESS. 5 BAR	SOUPAPE REGULATRICE DE PRESSION 5 BAF	VÁLVULA LIMITAD. PRES. 5 BAR	1	(5 bar)		X		X
6	EAK0330G47A	PNEUMATIC FITTINGS	KIT RACCORDS PNEUMATIQUES POUR FILTRE	KIT RACORES NEUMÁTICAS PARA FILTRO	1			X		X
7	1-09176A	CAP,FITTING D.6	COUVERCLE P. RACCORDS D.6	TAPA POR EMPALMES D.6	1				X	
8	1-12379A	DISTRIBUTOR,MULTI-TEE 08-06	DISTRIBUTEUR MULTI TE 08-06	DISTRIBUIDOR MULTI T 08-06	1	(option)		X		
9	EAA0489G30A	LUBRICATOR FILTER GROUP	GROUPE FILTRE LUBRIFICATEUR	GRUPO FILTRO LUBRIFICADOR NA	1				X	

**A** = available - disponible - disponible

**B** = on request - sur demande - a petición

**C** = suggested - suggéré - sugerido



Pos	Code	Designation	Désignation	Designación	N.	Note	Nota	A	B	C
1	EAA0439G89A	AIR FILTER+LUBRICATOR+PRESS.REG+AIR IN	GROUPE FILTRE RED. + LUBRIF AIR GAUCHE	GRUPO FILTRO RED. + LUBRIC. AIRE IZQ.	1				X	
2	EAA0439G88A	FILTER-PRESS.RED.-LUBRIC.ASSY AIR IN	LEF FILTRE RED. + LUBRIF AIR GAUCHE	FILTRO RED. + LUBRIC. AIRE IZQ.	1				X	
3	EAC0100G35A	BOWL, OILER COMPLETE	BOL LUBRIFICATEUR COMPLETE	VASO LUBRICADOR COMPLETO	1			X		X
4	EAC0100G34A	COMPLETE SEPARATOR BOWL	BOL FILTRE COMPLETE	VASO FILTRO COMPLETO	1			X		X
5	8-06420A	MANOMETER D.40 KPA 1/8"	MANOMETRE D.40 KPA 1/8"	MANÓMETRO D.40 KPA 1/8"	1	(option)			X	
6	EAC0094G49A	CAP, FITTING D.8	BOUCHON POUR RACCORDS D.8	TAPON CONEXIÓN D.8	1	(option)		X		
7	EAK0329G18A	FIXING KIT FOR FILTER	KIT FIXATION FILTRE	KIT DE BLOQUEO FILTRO	1	new			X	
8	EAA0408G36A	KIT INFLATION ASSY + FITTINGS + SCREWS	KIT LIMITEUR DE GONF. + RACC. + BOULONNE	KIT LIMITADOR HINCHADO + RAC. + BULON.	1	(option)		X		X
9	EAK0315G99A	FITTINGS KIT FOR FILTER	KIT RACCORDS POUR FILTRE	KIT RACORES PARA FILTRO	1			X		X
10	8-11616A	SNAP BUSHING Øe 22.2mm - Øi 17.5mm	DOUILLE Øe 22.2mm - Øi 17.5mm	CASQUILLO	1			X		
11	1-13179A	FITTING	RACCORDEMENT	CONEXIÓN RAPIDA	1	(steel)		X		

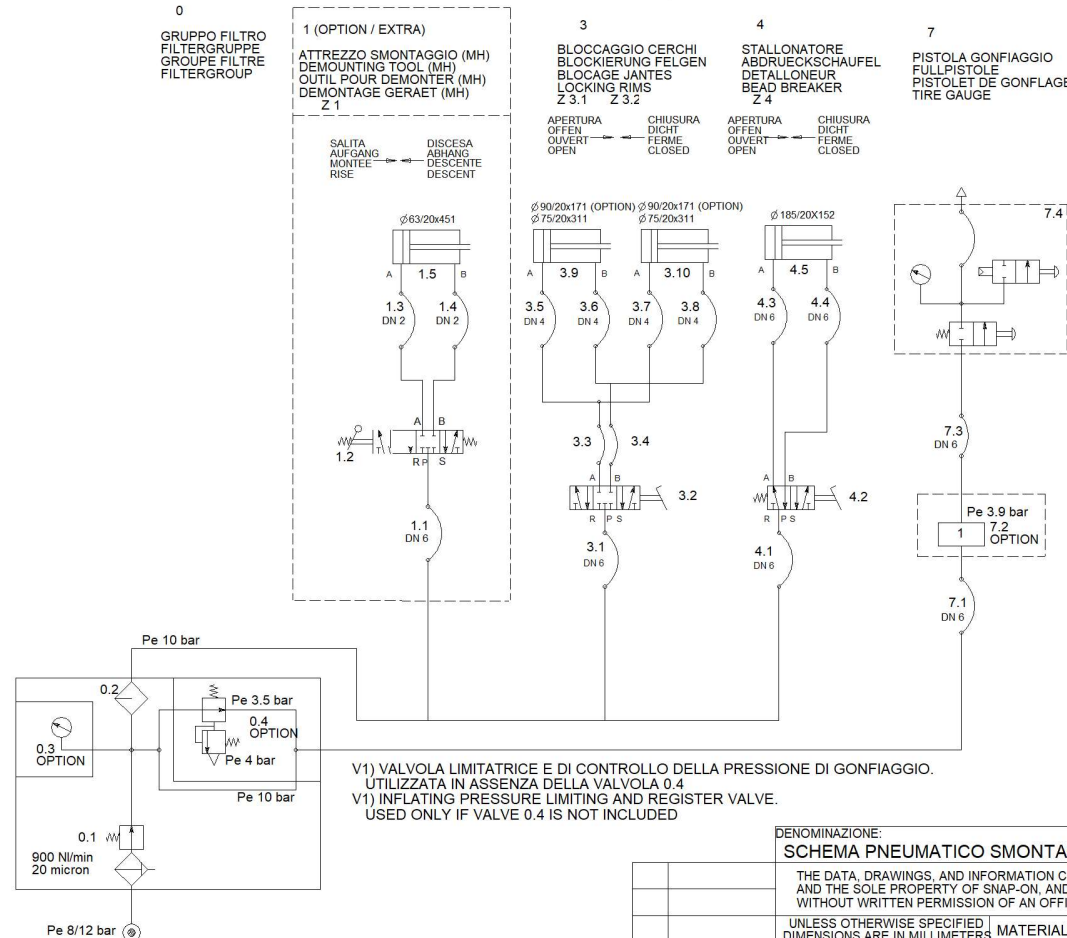
**A** = available - disponible - disponible

**B** = on request - sur demande - a petición

**C** = suggested - suggeré - sugerido



REV	CHANGES/MODIFICHE	DATE	NAME



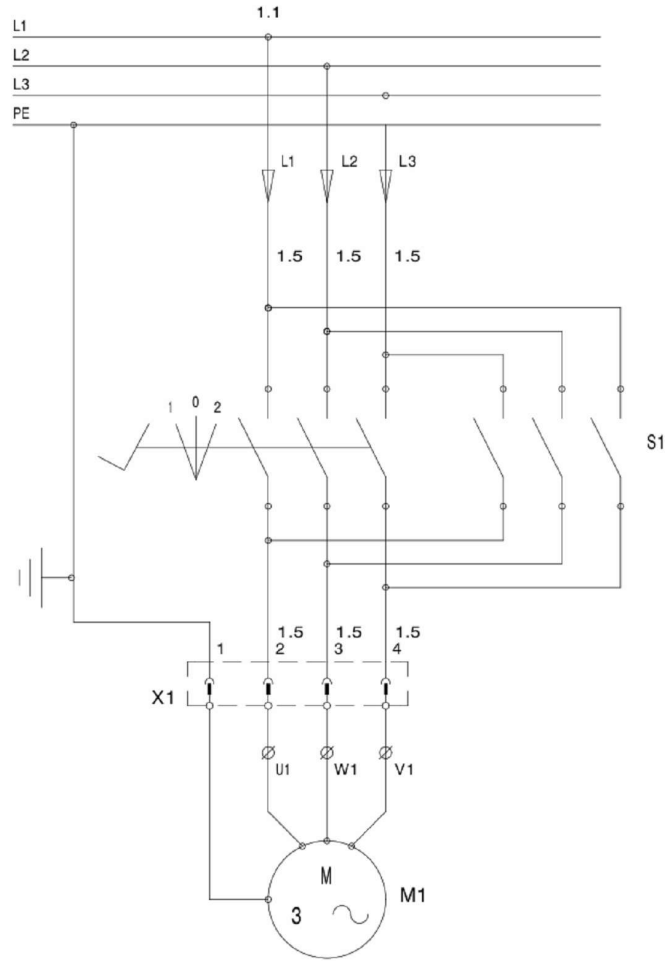
V1) VALVOLA LIMITATRICE E DI CONTROLLO DELLA PRESSIONE DI GONFIAGGIO.  
UTILIZZATA IN ASSENZA DELLA VALVOLA 0.4  
V1) INFLATING PRESSURE LIMITING AND REGISTER VALVE.  
USED ONLY IF VALVE 0.4 IS NOT INCLUDED

DENOMINAZIONE: SCHEMA PNEUMATICO SMONTAGOMME SWING      FAMIGLIA: TEEWH004S      COD. GS:

THE DATA, DRAWINGS, AND INFORMATION CONTAINED IN THIS DOCUMENT IS CONFIDENTIAL AND THE SOLE PROPERTY OF SNAP-ON. AND MAY NOT BE REPRODUCED, USED, OR DISCLOSED WITHOUT WRITTEN PERMISSION OF AN OFFICER OF SNAP-ON.      COPYRIGHT 2019

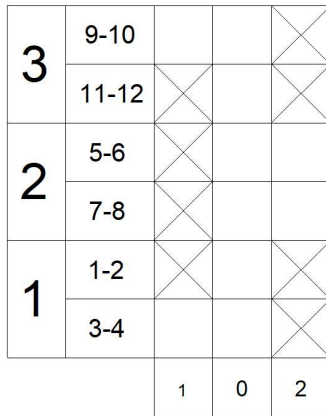
UNLESS OTHERWISE SPECIFIED DIMENSIONS ARE IN MILLIMETERS GENERAL TOLERANCES LASER CUT ISO 2768-mk MACHINING ISO 2768-mk BENDING ISO 2768-mk WELDING ISO 13920-AE PLASTIC (MOULD) DIN 16901 PLASTIC (ROTO) ± 1% CASTING ISO 8062-3 G8 MICRO-CASTING VDG-P690 D2	MATERIAL			
	FINISH -			CORREGGIO, ITALY
	PROJ NO	SCALE 1,000		PNEUMATIC DIAGRAM FOR SWING TIRE CHANGER
	DR M. Neri	2019 Feb 13		
CK	APP P. Sotgiu	2019 Feb 13	RELEASE    REV A	
A 19G0044	QUALITY DOC	N/A	TEEWH004S	
REV PCN HISTORY	SUPERCEDES	N/A	SHEET 1 OF 1	

THE DATA, DRAWINGS, AND INFORMATION CONTAINED IN THIS DOCUMENT IS CONFIDENTIAL AND THE SOLE PROPERTY OF SNAP-ON, AND MAY NOT BE REPRODUCED, USED, OR DISCLOSED WITHOUT WRITTEN PERMISSION OF AN OFFICER OF SNAP-ON.		COPYRIGHT	EWH612AWD SHEET 1 OF 1
REV	CHANGES - MODIFICHE	DATE	NAME
A	Production release	22-03-94	BARIGAZZI
B	Added M.L. connector	2011.06.07	N. Castagnoli

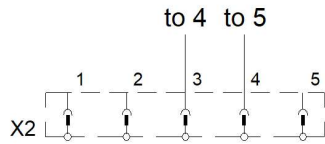


DENOMINAZIONE: <b>SCHEMA ELETTRICO SMONTAGOMME</b>		FAMIGLIA: <b>824</b>	COD. GS: <b>0008281</b>		
UNLESS OTHERWISE SPECIFIED DIMENSIONS ARE IN MILLIMETERS GENERAL TOLERANCES OVER 0.5 TO 6.0 ± 0.1 OVER 6.0 TO 30 ± 0.2 OVER 30 TO 120 ± 0.3 OVER 120 TO UP ± 0.5 ANGULAR ± 1' HOLES ± 0.1 SHEET METAL ± 0.5 SURFACE: ISO 1302	MATERIAL		<i>Snap-on</i> CORREGGIO, ITALY		
	FINISH				
	PROJ NO <b>A22</b>	ELECTRIC SCHEME FOR TIRE CHANGER			
	DR <b>BARIGAZZI</b>	<b>22-03-94</b>		CK	
<b>B 11G0146</b>		A4	APP	RELEASE	REV B
<b>A</b>		DWG	QUALITY DOC	EWH612AWD SHEET 1 OF 1	
REV PCN HISTORY		FIRST ANGLE PROJECTION	DWG	SUPERCEDES	

THE DATA, DRAWINGS, AND INFORMATION CONTAINED IN THIS DOCUMENT IS CONFIDENTIAL AND THE SOLE PROPERTY OF SNAP-ON, AND MAY NOT BE REPRODUCED, USED, OR DISCLOSED WITHOUT WRITTEN PERMISSION OF AN OFFICER OF SNAP-ON.		COPYRIGHT 1999	EEWH306AWD SHEET 1 OF 1
REV	CHANGES - MODIFICHE	DATE	NAME
E	Fixed motor wiring connections	2017.10.18	N. Castagnoli
D	Fixed switch connections	2012.03.30	N. Castagnoli
C	Added M.L. connector	2011.06.07	N. Castagnoli
B	Added Leeson diagram	2001-03-12	A. Pratzzoli

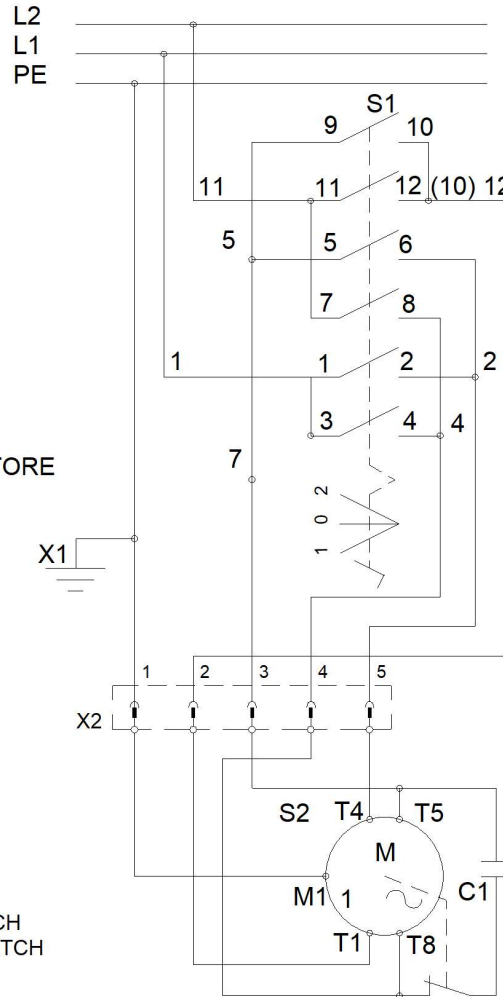


SCHEMA COLLEGAMENTO INVERTITORE  
INVERTER CONNECTION DIAGRAM



SCHEMA PEDALIERA SINISTRA  
LEFT PEDALSWITCH DIAGRAM

- C1 CONDENSATORE CAPACITOR
- S2 INT. CENTRIFUGO SPINNING SWITCH
- S1 INVERTITORE REVERSING SWITCH
- M1 MOTORE MOTOR
- X1 CARCASSA FRAME
- X2 CONNETTORE CONNECTOR

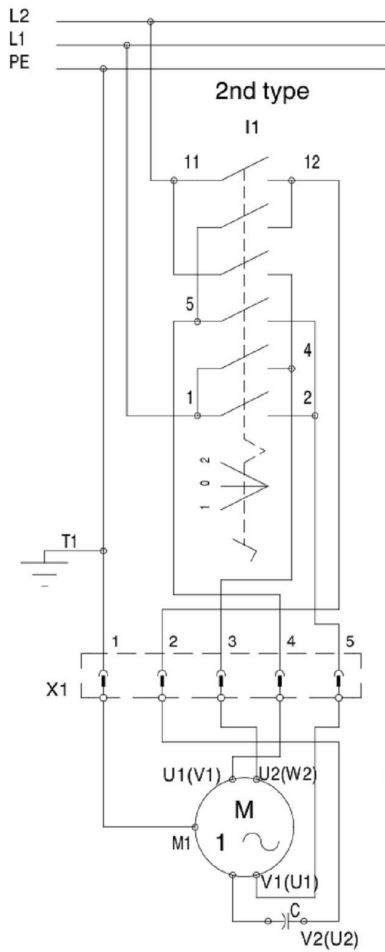


LEESON

DENOMINAZIONE: SCHEMA ELETTRICO MOTORE MONOFASE AMERICANO		FAMIGLIA: 824	COD. GS: 0014449
UNLESS OTHERWISE SPECIFIED DIMENSIONS ARE IN MILLIMETERS GENERAL TOLERANCES OVER 0.5 TO 6.0 ± 0.1 OVER 6.0 TO 30 ± 0.2 OVER 30 TO 120 ± 0.3 OVER 120 TO UP ± 0.5 ANGULAR ± 1° HOLES ± 0.1 SHEET METAL ± 0.5 SURFACE: ISO 1302		MATERIAL	<i>Snap-on</i>
E 17G0415		FINISH	CORREGGIO, ITALY
D 12G0130		PROJ NO 3400	ONE PHASE
C 11G0146		DR FUSARI 1999-05-13	AMERICAN MOTOR
B		CK	ELECTRIC DIAGRAM
A		A4 APP	RELEASE REV E
REV PCN HISTORY		DWG	EEWH306AWD
FIRST ANGLE PROJECTION		SUPERCEDES	SHEET 1 OF 1



THE DATA, DRAWINGS AND INFORMATION CONTAINED IN THIS DOCUMENT IS CONFIDENTIAL AND THE SOLE PROPERTY OF SNAP-ON, AND MAY NOT BE REPRODUCED, USED, OR DISCLOSED WITHOUT WRITTEN PERMISSION OF AN OFFICER OF SNAP-ON.		COPYRIGHT	EEWH707AWD SHEET 1 OF 1
REV	CHANGES - MODIFICHE	DATE	NAME
A	Production release	1988.07.13	N. Castagnoli
B		2010.03.22	N. Castagnoli
C	Added M.L. connector	2011.06.06	N. Castagnoli
D	Modified switch table according manufacturer info	2013.09.03	N. Castagnoli



x			11-12	3
x		x	9-10	
		x	7-8	2
		x	5-6	
x		x	3-4	1
x			1-2	
1	0	2		

- C condensatore capacitor
- I1 invertitore reversing switch
- M1 motore motor
- T1 carcassa frame
- X1 connettore connector

DENOMINAZIONE: SCHEMA ELETTRICO SMONTAGOMME MONOFASE		FAMIGLIA: 824	COD. GS: 0009017
UNLESS OTHERWISE SPECIFIED DIMENSIONS ARE IN MILLIMETERS GENERAL TOLERANCES OVER 0.5 TO 6.0 ± 0.1 OVER 6.0 TO 30 ± 0.2 OVER 30 TO 120 ± 0.3 OVER 120 TO UP ± 0.5 ANGULAR ± 1' HOLES ± 0.1 SHEET METAL ± 0.5 SURFACE: ISO 1302		MATERIAL	<i>Snap-on</i> CORREGGIO, ITALY
D 13G0262		FINISH	
C 11G0146		PROJ NO EKO	ONE PHASE TIRE CHANGER WIRING DIAGRAM
B 10G0082		DR N. Castagnoli 13-07-88	
A		CK	RELEASE   REV D
REV	PCN HISTORY	FIRST ANGLE PROJECTION	EEWH707AWD SHEET 1 OF 1
DWG		A4 APP	
		QUALITY DOC N/A	
		SUPERCEDES N/A	





**Notice:** The information contained in this document is subject to change without notice. **Snap-on Equipment** makes no warranty with regard to present documentation. **Snap-on Equipment** shall not be liable for errors contained herein or for incidental consequential damages in connection with furnishings, performance, or use of this material.

This document contains proprietary information which is protected by copyright and patents. All rights are reserved. No part of this document may be photocopied, reproduced, or translated without prior written consent of Snapon Equipment.

- Manufacturing Facilities -  
· **Snap-on Equipment SrL · Via Per Carpi 33 - 42015 Correggio RE - Italy ·**  
· **Snap-on Equipment · 309 Exchange Avenue Conway, Arkansas 72032 ·**  
- Technical alterations reserved - Refer to the data plates for effective manufacturing location -