

HOFMANN®

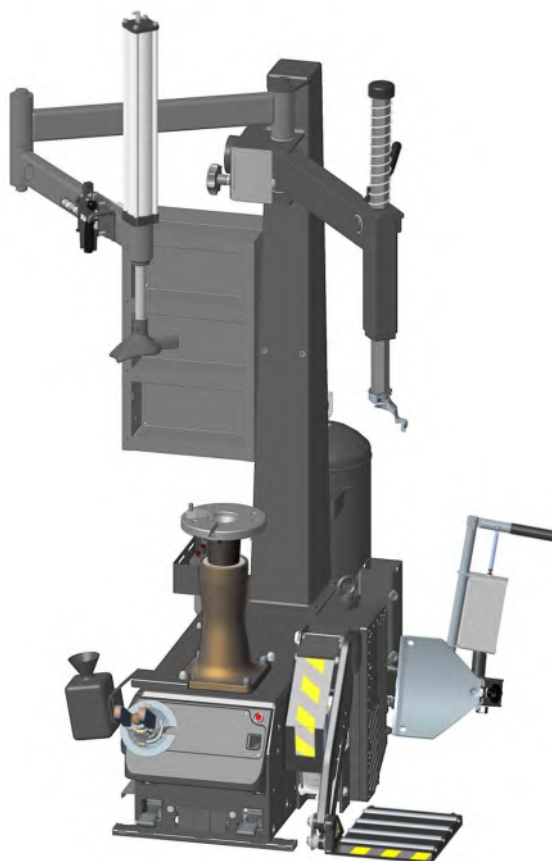


monty 8200

Spare Parts

Pieces de rechange

Tabla de repuestos

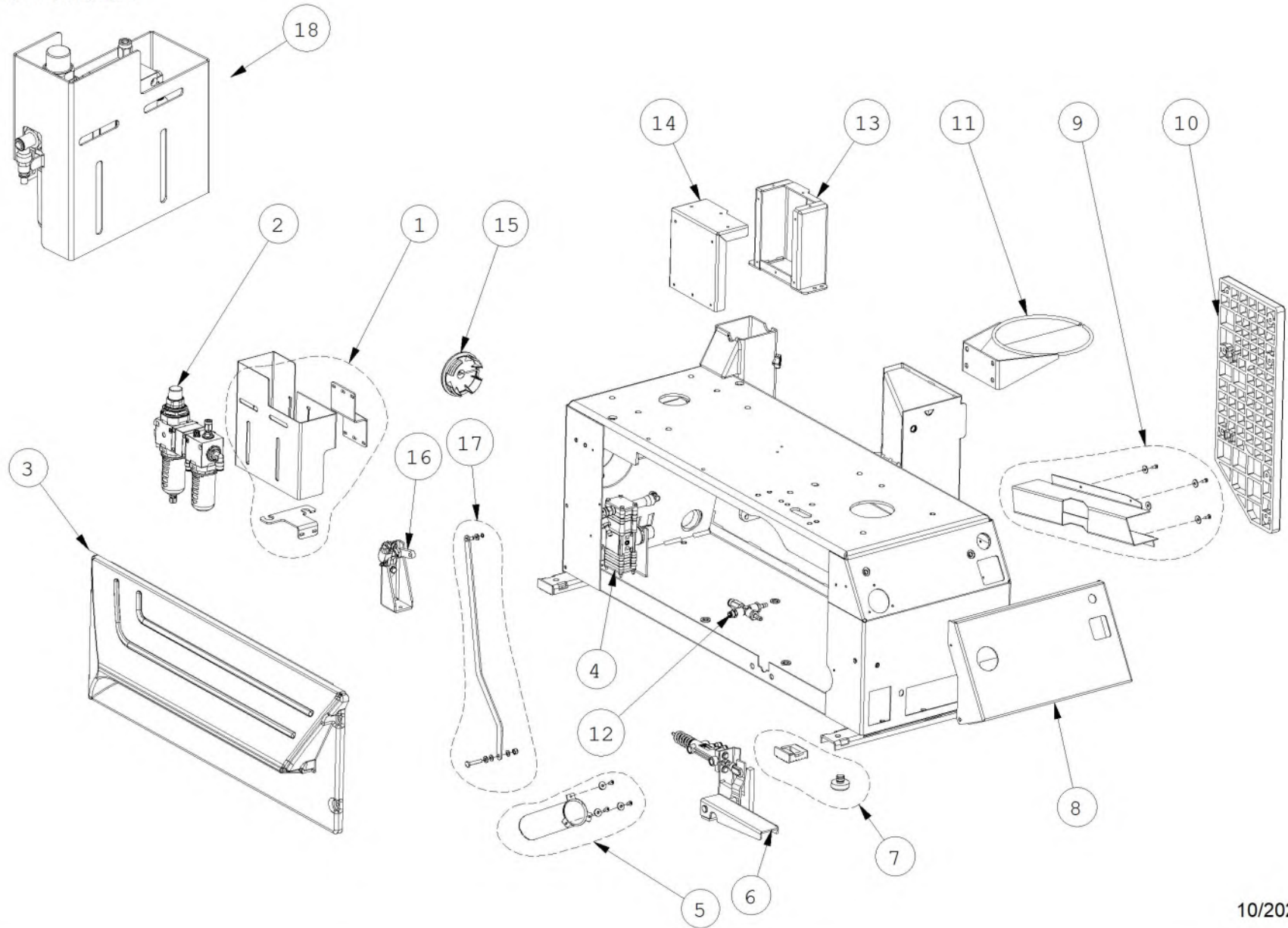


INDEX		Page
EAZ0137G92A_B1	CABINET, SWING TOWER - CSA	4
EAZ0137G71A_B	CABINET, SWING TOWER	7
EAZ0137G74A_C	SWING TOWER	9
EAZ0089G62A_B	GEAR BOX	12
EAZ0137G90A_A	GEAR BOX CSA	14
EAZ0090G42A_C	PEDAL UNIT _MANUAL	16
EAZ0137G91A_B	PEDAL UNIT MANUAL - CSA	19
EAZ0137G73A_A	BEAD BREAKER	22
EAZ0137G72A_A	TUBELESS BEADING DEVICE	25
EAZ0137G75A_A	BEAD ASSIST PBD330	27
EAZ0089G60A_B	MH SWING	29
EAZ0090G27A_C	MANUAL CLAMPING DEVICE	32
EAZ0090G28A_A	MANUAL CENTER POST	34
EAZ0089G73A_C	WHEEL LIFT- SWING	36
TEEWH926APD_A1	SWING PNEUMATIC DIAGRAM	41
TEEWH926APD_A2	SWING PNEUMATIC DIAGRAM	42
TEAA0409G16APD.A_1	TILT PNEUMATIC DIAGRAM	43
TEAA0409G16APD.A_2	TILT PNEUMATIC DIAGRAM LIST	44
TEEWH588ACWD_A	ELECTRIC DIAGRAM CSA 1ph – 230V	45
EEWH567AWD_B	ELECTRIC DIAGRAM UL- CSA	46

UPDATING GUIDE:

Mar. 23:: EAZ0137G92A_B > B1, EAZ0090G42A_B1 > C, EAZ0137G91A_A > B

EAZ0137G92A.B1



10/2022

Pos	Code	Designation	Désignation	Designación	N.	Note	Nota	A	B	C
1	EAK0375G01A	KIT PROTECTION FILTER	KIT PROTECTION FILTRE	KIT PROTECCIÓN FILTRO	1				X	
2	EAA0370G46A	FILTER REDUC. GROUP +LUBRIC.3/8	GROUPE FILTRE REDUCTEUR+LUBRIF.	GRUPO FILTRO REDUCTOR+LUBRIF.	1			X		
3	EAC0113G42A	SIDE COVER	COUVERTURE LATERALE	COBERTURA LATERAL	1				X	
4	EAA0481G57A	VALVE, AIR CONTROL	VANNE REGULATION D'AIR	VÁLVULA LIMITADORA PRESIÓN	1			X		X
5	EAK0330G53A	SHAFT KEEPER KIT	KIT GROUPE PORTE-ARBRE	KIT GRUPO SUJECIÓN EJE	1				X	
6	EAA0384G14A	GROUP, BEAD INFLATING PEDAL	GROUPE PEDALE POMPE	GRUPO,PEDAL INFLADOR	1				X	
7	EAK0375G02A	KIT CABINET FEET	KIT PIEDS CABINET	KIT PIES CABINET	1				X	
8	EAS2229G71A	FRONTAL COVER	COVERTURE FRONTALE	COBERTURA FRONTAL	1				X	
9	EAK0330G54A	LEVER KEEPER KIT	KIT GROUPE PORTE-LEVIER	KIT GRUPO SUJECIÓN PALANCA	1				X	
10	EAC0099G22A	PAD- SUPPORT, BEADBREAKER	PALIER APPUI DETALONNEUR	TAMPÓN SOPORTE DESTALONADOR	1			X		X
11	EAA0349G76A	RING- BOX, GREASE	COURONNE BOITE GRAISSE	ANILLO PORTAGRASA GALVANIZADO	1				X	
12	EAA0509G81A	FITTING GROUP	ENSEMBLE RACCORDS PNEUMATIQUES	CONJUNTO RACORES NEUMÁTICOS	1				X	
13	EAS2259G34A	POTENTIOMETER BOX	BOITE POTENTIOMETRE	CAJA POTENCIÓMETRO	1				X	
14	EAA0536G45A	POTENTIOMETER COVER	COUVERCLE BOITE POTENTIOMETRE	TAPA CAJA POTENCIÓMETRO	1				X	
15	EAM0210G14A	BACK CABINET COVER WORKED	COUVERCLE FERMETURE	TAPA CIERRE	1				X	
16	EAK0375G18A	CSA POTENTIOMETER KIT	KIT POTENTIOMETRE	KIT POTENCIÓMETRO	1			X		X
17	EAK0375G17A	POTENTIOMETER EXTENSION KIT	KIT BIELLE POTENTIOMETRE	KIT BARRA POTENCIÓMETRO	1				X	

A = available - disponible - disponible

B = on request - sur demande - a petición

C = suggested - suggeré - sugerido

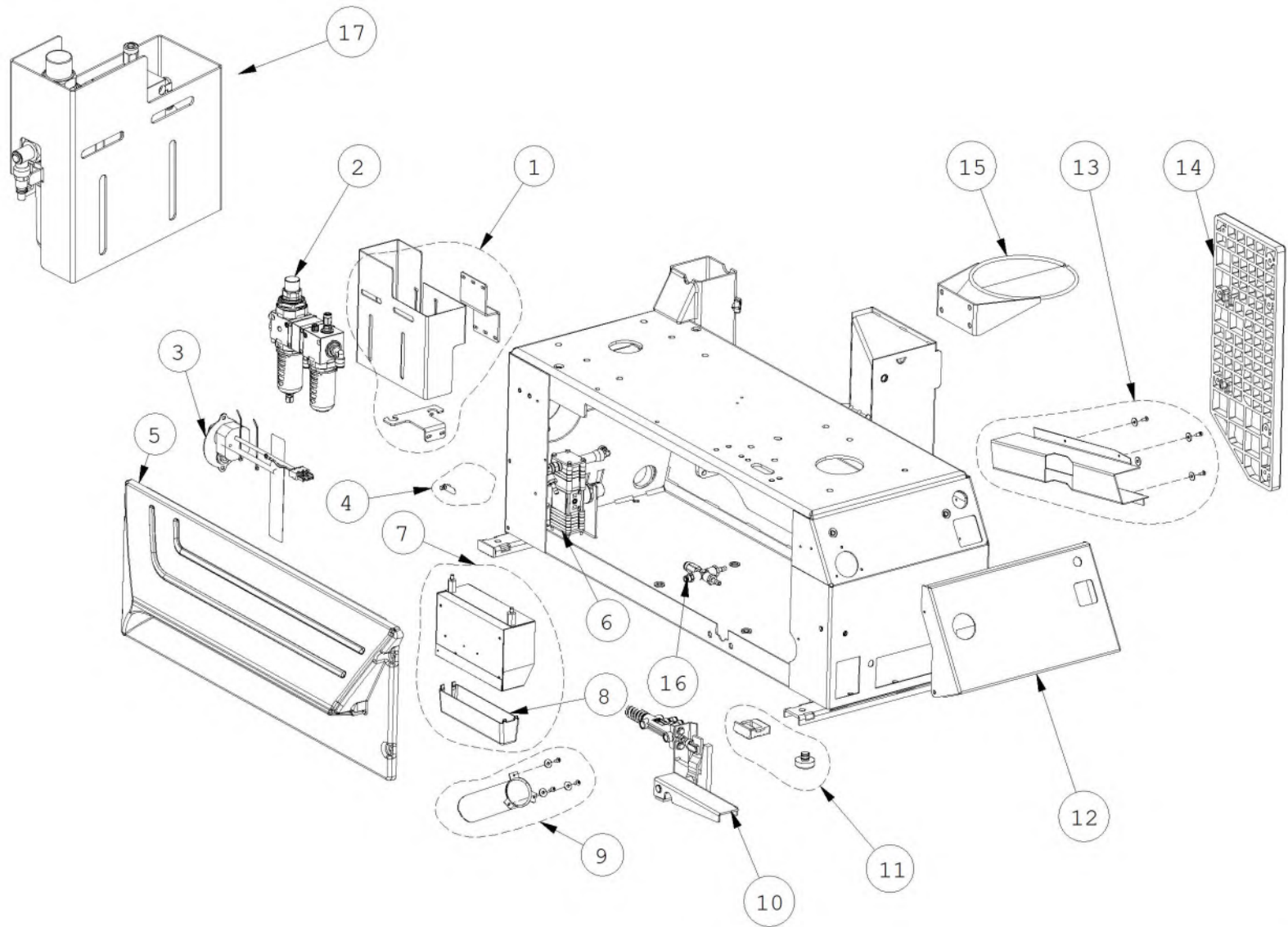
Pos	Code	Designation	Désignation	Designaciòn	N.	Note	Nota	A	B	C
18	EAA0509G85A	LUBRICATOR FILTER GROUP	GROUPE FILTRE LUBRIFICATEUR	GROUPE FILTRE LUBRIFICATEUR	1					X

A = available - disponible - disponible

B = on request - sur demande - a petición

C = suggested - suggeré - sugerido

EAZ0137G71A.B



10/2022

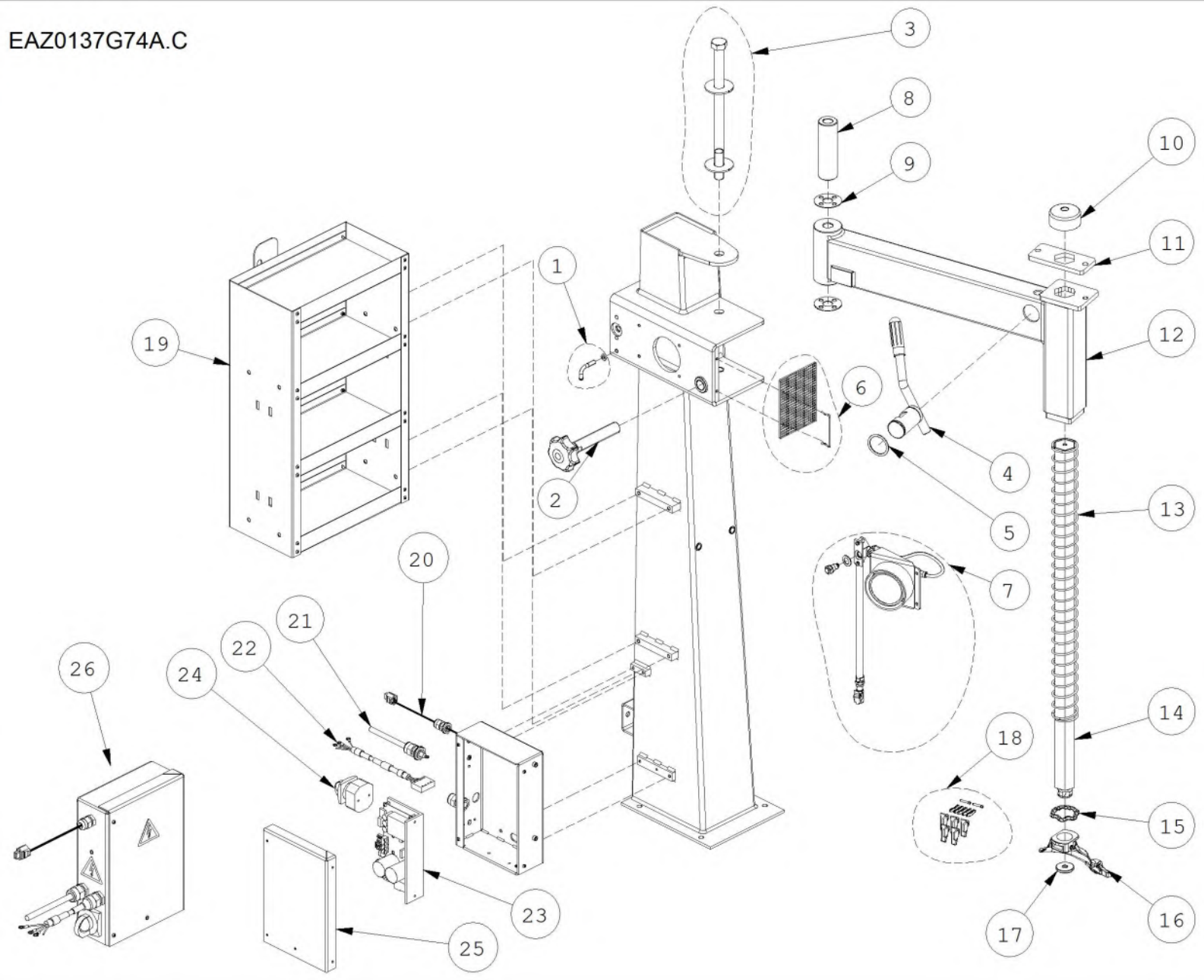
Pos	Code	Designation	Désignation	Designación	N.	Note	Nota	A	B	C
1	EAK0375G01A	KIT PROTECTION FILTER	KIT PROTECTION FILTRE	KIT PROTECCIÓN FILTRO	1				X	
2	EAA0370G46A	FILTER REDUC. GROUP +LUBRIC.3/8	GROUPE FILTRE REDUCTEUR+LUBRIF.	GRUPO FILTRO REDUCTOR+LUBRIF.	1				X	
3	EAA0481G43A	ROTARY CAM SWITCH GROUP - UL	GROUPE SECTIONNEUR	GROUPE SECTIONNEUR	1		Only for NA version		x	
4	EAK0279G95A	GROUND PLATE KIT	KIT PLAQUETTE TERRE	KIT PLACA TIERRA	1				x	
5	EAC0113G42A	SIDE COVER	COUVERTURE LATÉRALE	COBERTURA LATERAL	1				X	
6	EAA0481G57A	VALVE, AIR CONTROL	VANNE REGULATION D'AIR	VÁLVULA LIMITADORA PRESIÓN	1				X	X
7	EAA0509G75A	INVERTER GROUP	GROUPE ONDULEUR	GRUPO INVERTER	1		18 rpm		X	
8	EAC0103G88A	COVER FOR INVERTER BOX	COUVERCLE BOITE CONVERTISSEUR	TAPA CAJA INVERTER	1				X	
9	EAK0330G53A	SHAFT KEEPER KIT	KIT GROUPE PORTE-ARBRE	KIT GRUPO SUJECIÓN EJE	1				X	
10	EAA0384G14A	GROUP, BEAD INFLATING PEDAL	GROUPE PEDALE POMPE	GRUPO, PEDAL INFLADOR	1				X	
11	EAK0375G02A	KIT CABINET FEET	KIT PIEDS CABINET	KIT PIES CABINET	1				X	
12	EAS2229G71A	FRONTAL COVER	COUVERTURE FRONTALE	COBERTURA FRONTAL	1				X	
13	EAK0330G54A	LEVER KEEPER KIT	KIT GROUPE PORTE-LEVIER	KIT GRUPO SUJECIÓN PALANCA	1				X	
14	EAC0099G22A	PAD- SUPPORT, BEADBREAKER	PALIER APPUI DETALONNEUR	TAMPÓN SOPORTE DESTALONADOR	1				X	X
15	EAA0349G76A	RING- BOX, GREASE	COURONNE BOITE GRAISSE	ANILLO PORTAGRASA GALVANIZADO	1				X	
16	EAA0509G81A	FITTING GROUP	ENSEMBLE RACCORDES PNEUMATIQUES	CONJUNTO RACORES NEUMÁTICOS	1				X	
17	EAA0509G85A	LUBRICATOR FILTER GROUP	GROUPE FILTRE LUBRIFICATEUR	GROUPE FILTRE LUBRIFICATEUR	1				X	

A = available - disponible - disponible

B = on request - sur demande - a petición

C = suggested - suggéré - sugerido

EAZ0137G74A.C



10/2022

Pos	Code	Designation	Désignation	Designaciòn	N.	Note	Nota	A	B	C
1	EAK0330G99A	FIXING KIT FOR INFLATING GAUGE	KIT FIXATION PISTOLET	KIT CONEXIÓN PISTOLA	1				x	
2	EAA0502G21A	SCREW, ANGULAR ADJUSTMENT	VIS REGLAGE ANGULAIRE	TORNILLO REGULACIÓN ANGULAR	1				X	
3	EAK0341G01A	FULCRUM KIT FOR SWING	KIT PIVOT POUR EQUILIBRAGE	KIT PIVOTE POSTE SWING	1				X	
4	EAK0341G02A	REGISTER LEVER KIT	KIT LEVIER REGLAGE	KIT PALANCA REGULACIÓN	1				X	
5	EAM0070G15A	WASHER- ADJUSTMENT	RONDELLE DE REGLAGE	ARANDELA DE REGULACION	1				X	
6	EAK0375G03A	KIT TOWER PROTECTION	KIT PROTECTION POTENCE	KIT PROTECCIÓN POSTE	1				X	
7	EAK0375G00A	MANOMETER AND HOSE INFLATING KIT	KIT MANOMETRE ET TUYAU GONFLAGE	KIT MANÓMETRO Y TUBO INFLADO	1				X	
8	EAM0146G86A	BUSHING FOR FULCRUM	BAGUE POUR PIVOT	CASQUILLO PARA PIVOTE	1				X	
9	EAM0067G29A	WASHER - ADJUSTMENT	RONDELLE DE REGLAGE	ARANDELA DE REGULACION	2				X	
10	EAM0140G92A	COVER FOR HEX BAR	COUVERCLE TIGE HEXAGONALE	TAPA VARILLA HEXAGONAL	1				X	
11	EAS2195G88A	PLATE ROD LOCKING SPANNER CH41	CLE DE SERRAGE TIGE PLATEAU CH41	PALANCA ESTRANGULACIÓN CH41	1				X	
12	EAA0507G86A	SWING ARM PAINTED	BRAS ORIENTABLE, PEINT	BRAZO BANDERA CH.41 PINTADO	1				X	
13	EAS2153G47A	SPRING-RECALL, TOWER,VERTICAL	RESSORT RETOUR TIGE VERTICALE	RESORTE REGRESO BARRA VERTICAL	1				X	
14	EAM0153G92A	ROD, VERTICAL SP. 41	TIGE VERTICALE, EP. 41	VARILLA VERTICAL CH. 41	1				X	
15	EAC0094G02A	RING, SHOCK-ABSORBER	BOUCLE AMORTISSEUR	ANILLO AMORTIGUADOR	1				X	X
16	EAA0329G95A	MOUNTING/DEMOUNTING TOOL	OUTIL P. MONTAGE ET DEMONTAGE	HERRAMIENTA P. MONTAJE Y DESMONTAJE	1				X	X
17	EAM0032G02A	WASHER- TOOL CLAMPING	RONDELLE FIXATION OUTIL	ARANDELA BLOQUEO HERRAMIENTA	1				X	

A = available - disponible - disponible

B = on request - sur demande - a petición

C = suggested - suggeré - sugerido

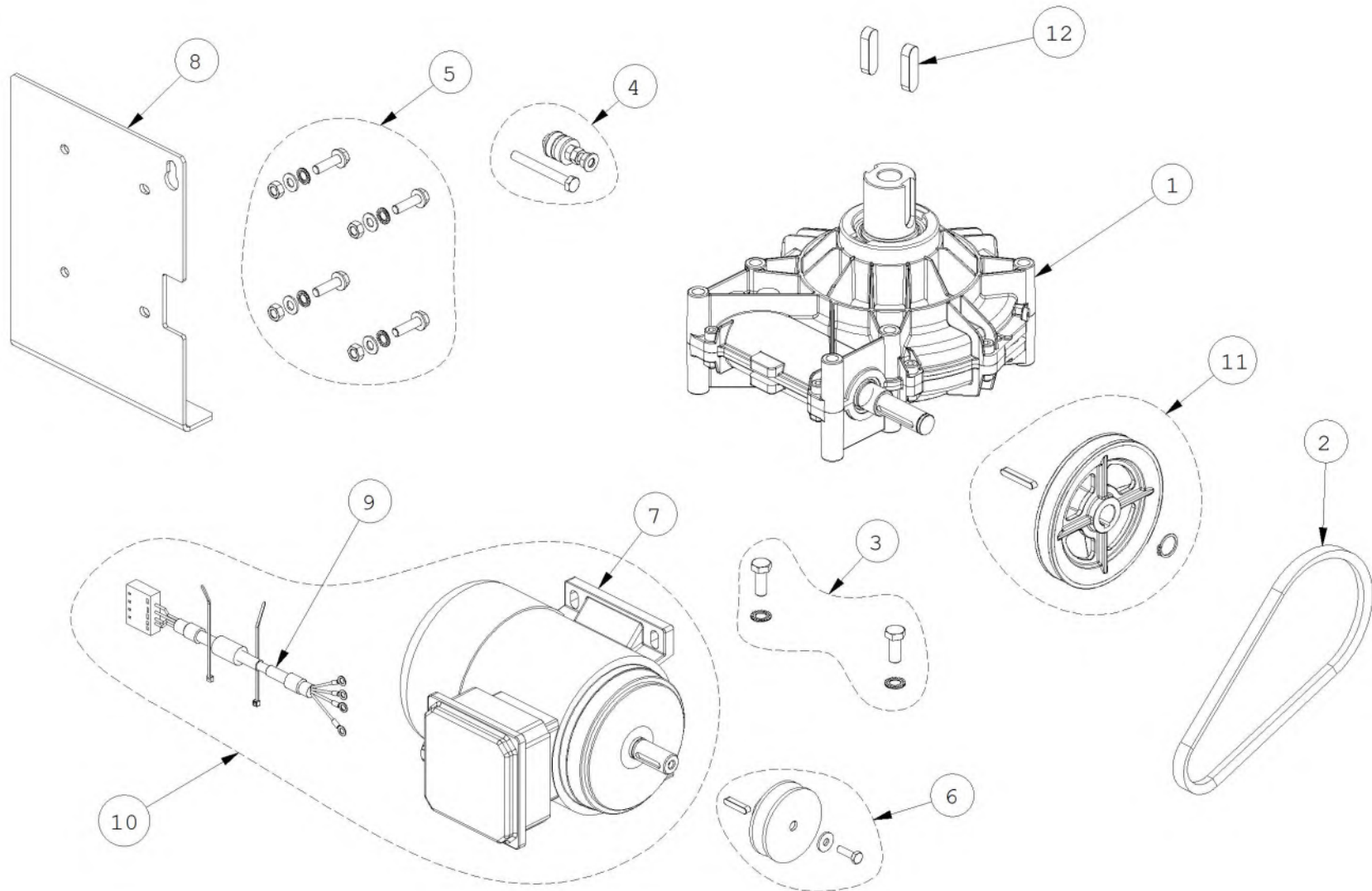
Pos	Code	Designation	Désignation	Designación	N.	Note	Nota	A	B	C
18	EAA0350G07A	SET PLASTIC PROTECTION FOR RIM	JEU PROTECTION JANTES	GRUPO PROTECCION LLANTAS	1			X		X
19	EAK0341G99A	TOOL BOX ASSY	GROUPE BOITE A OUTILS	GRUPO CAJA PORTAOBJETOS	1				X	
20	EAW0287G36A	CABLE FOR CTS POTENTIOMETER	CABLE POUR POTENTIOMETRE CTS	CABLE POTENCIÓMETRO CTS	1		only for CSA	X		
21	EAW0287G30A	MAINS CABLE UL/CSA	CABLE D'ALIMENTATION	CABLE DE ALIMENTACIÓN	1		only for CSA	X		
22	EAW0287G34A	INVERTER MOTOR CABLE UL/CSA	CABLE MOTEUR - CONVERTISSEUR	CABLE MOTOR INVERSOR	1		only for CSA	X		
23	EAA0481G15A	INVERTER FOR ENHANCED POTENTIOMETER	ONDULEUR POTENTIOMÈTRE ÉVOLUÉ	INVERTER POTENCIÓMETRO EVOLUCIONADO	1		only for CSA 18 rpm new version	X		
24	2-14861A	BIPOLAR POWER SWITCH	INTERRUPTEUR BIPOLAIRE 25A	INTERRUPTOR BIPOLAR 25A	1			X		X
25	EAA0536G46A	INVERTER BOX COVER	COUVERCLE BOITE CONVERTISSEUR	TAPA CAJA INVERTER	1		only for CSA		X	
26	EAA0523G41A	CSA INVERTER BOX	ENSEMBLE BOITE CONVERTISSEUR	GRUPO CAJA INVERSOR	1		only for CSA		X	

A = available - disponible - disponible

B = on request - sur demande - a petición

C = suggested - suggéré - sugerido

EAZ0089G62A.B



08/2020

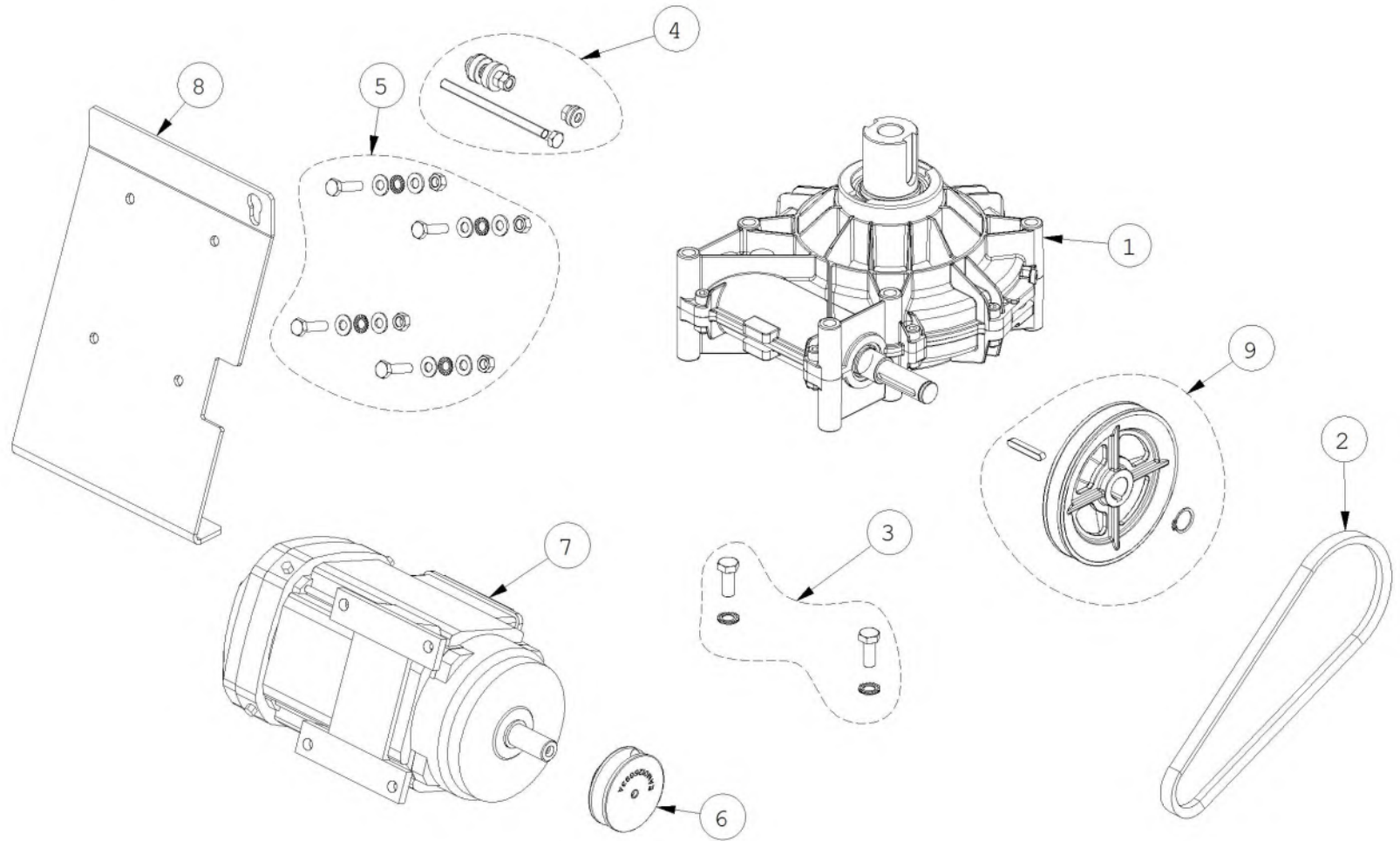
Pos	Code	Designation	Désignation	Designación	N.	Note	Nota	A	B	C
1	EAA0508G10A	GEARBOX FOR SEMI-AUTOM. TC	REDUCTEUR DEMONTE-PNEUS SEMI-AUTOM	REDUCTOR DESMONT. RUEDAS SEMIAUTOM.	1			X		
2	8-08031A	V BELT, A-24	COURROIE A-24	CORREA A-24	1			X		x
3	EAK0316G55A	FIXING MOTOR SUPPROT	KIT FIXATION SUPPORT MOTEUR	KIT FIJACIÓN SOPORTE MOTOR	1				X	
4	EAA0409G13A	TENSIONING BELT GROUP	GROUPE TIR-COURROIE	GRUPO TENSADO CORREA	1				X	
5	EAK0279G64A	SCREWS KIT FOR MOTOR	KIT VIS MOTEUR	KIT TORNILLOS MOTOR	1	C-D-E-F-G-H		X		
6	EAK0330G26A	MOTOR D. 60 PULLEY KIT	KIT POULIE MOTEUR D.60	KIT POLEA MOTOR D.60	1	d.60		X		
7	2-74766A	MOTOR FOR INVERTER HS	MOTEUR HAUTE VIT. CSA	MOTOR A.VEL. CSA	1	CSA 3PH 50HZ 0.9KW 230/400V		X		
8	EAS2139G12A	MOTOR SUPPORT	SUPPORT MOTEUR	SOPORTE MOTOR	1				X	
9	EAW0283G37A	UL MOTOR CABLE WITH CONNECTOR	CABLE MOTEUR AVEC CONNECTEUR - UL	CABLE MOTOR CON CONECTOR - UL	1	CSA		X		
10	EAA0410G02A	HIGH SPEED MOTOR W/CABLE INVERT. CSA	MOTEUR AVEC CABLE ONDULEUR HS CSA	MOTOR CON CABLE INVERTER HS CSA	1	For NA			x	
11	EAK0341G09A	REDUCTION UNIT PULLEY KIT	KIT POULIE REDUCTEUR	KIT POLEA REDUCTOR	1			X		
12	1-02272A	FLAT KEY 14x9x45 UNI6604A	LANGUETTE	LENGUETA	2	UNI6604A		X		

A = available - disponible - disponible

B = on request - sur demande - a petición

C = suggested - suggeré - sugerido

EAZ0137G90A.A



01/2021

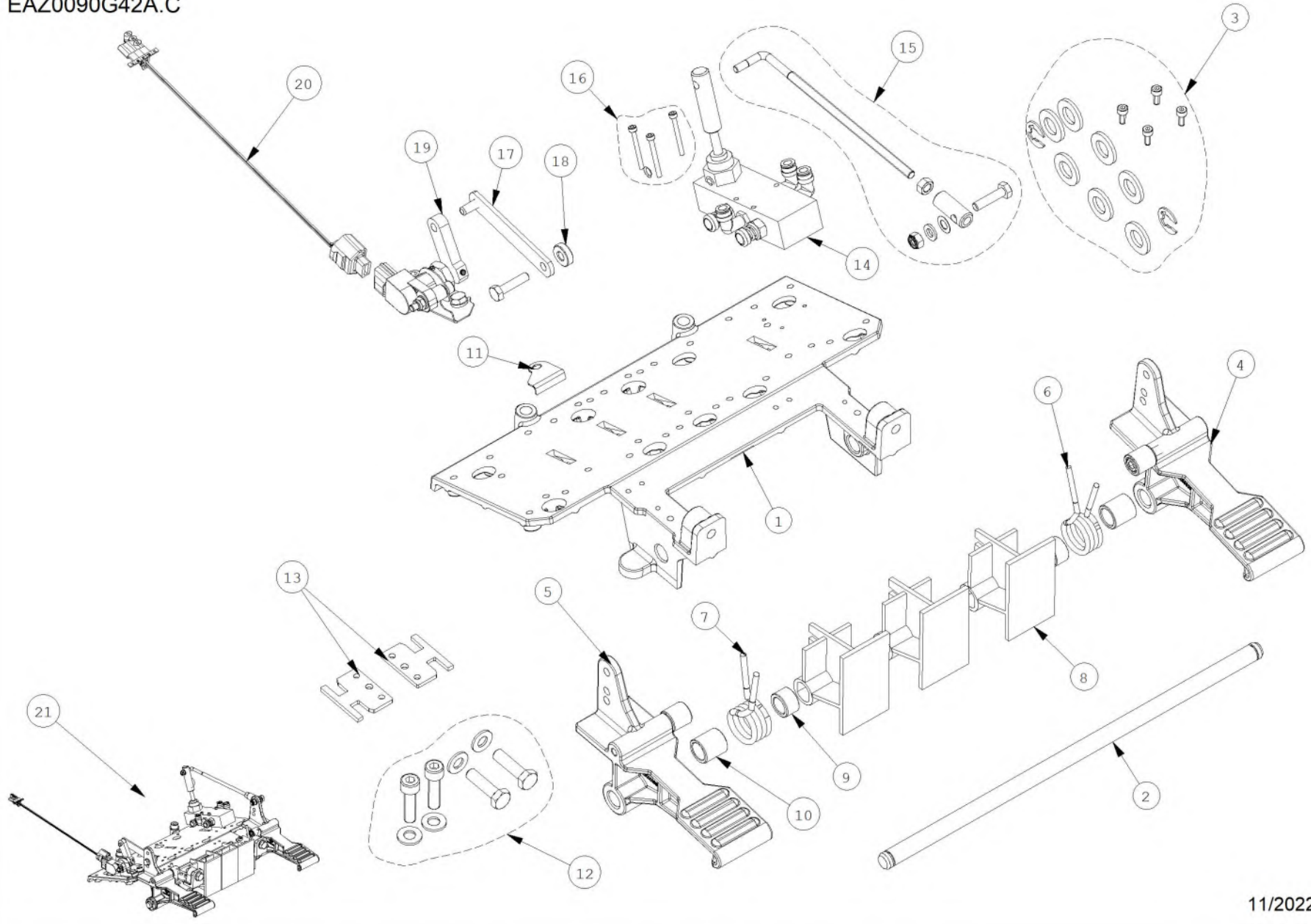
Pos	Code	Designation	Désignation	Designación	N.	Note	Nota	A	B	C
1	EAA0508G10A	GEARBOX FOR SEMI-AUTOM. TC	REDUCTEUR DEMONTE-PNEUS SEMI-AUTOM	REDUCTOR DESMONT. RUEDAS SEMIAUTOM.	1			X		
2	EAC0099G95A	BELT A27	COURROIE A27	CORREA A27	1			x		X
3	EAK0316G55A	FIXING MOTOR SUPPROT	KIT FIXATION SUPPORT MOTEUR	KIT FIJACIÓN SOPORTE MOTOR	1				X	
4	EAA0409G13A	TENSIONING BELT GROUP	GROUPE TIR-COURROIE	GRUPO TENSADO CORREA	1				X	
5	EAK0279G64A	SCREWS KIT FOR MOTOR	KIT VIS MOTEUR	KIT TORNILLOS MOTOR	1	C-D-E-F-G-H		X		
6	EAM0125G93A	PULLEY,1 GROOVE 60Hz,MACHINED	POULIE, 1 RAINURE 60Hz, USINEES	POLEA,1 GARGANTA, 60Hz,TRABAJADOS	1			x		
7	2-97366A	MOTOR 3PH 60HZ	MOTEUR 3PH 60HZ	MOTOR 3F 60HZ	1	HAZLOC CSA		X		
8	EAS2238G44A	MOTOR SUPPORT	SUPPORT MOTEUR	SOPORTE MOTOR	1				X	
9	EAK0341G09A	REDUCTION UNIT PULLEY KIT	KIT POULIE REDUCTEUR	KIT POLEA REDUCTOR	1			X		

A = available - disponible - disponible

B = on request - sur demande - a petición

C = suggested - suggeré - sugerido

EAZ0090G42A.C



11/2022

Pos	Code	Designation	Désignation	Designación	N.	Note	Nota	A	B	C
1	EAM0068G80A	PEDAL ASM SUPPORT - MACHINED	SUPPORT JEU PÉDALES - USINÉ	SOPORTE JUEGO DE PEDALES-MECANIZADO	1				X	
2	EAM0068G10A	SHAFT-HINGE, PEDAL	PIVOT PEDALES	EJE PEDALES	1			X		
3	EAK0316G44A	KIT FIXING PEDAL UNIT	KIT UNITÉ FIXATION DE PÉDALE	KIT FIJACIÓN UNIDAD PEDAL	1			X		
4	EAA0356G92A	RIGHT SWITCH FOOT PEDAL	PEDALE INTERRUPTEUR DROIT	PEDAL INTERRUPTOR DER.	1			X		
5	EAA0356G93A	LEFT SWITCH FOOT PEDAL	PEDALE INTERRUPTEUR GAUCHE	PEDAL INTERRUPTOR IZQ.	1				X	
6	EAM0048G78A	SPRING, PEDAL SWITCH	RESSORT, PEDAL INTERRUPTEUR	MUELLE PEDAL INTERRUPTOR	2			X		X
7	EAM0075G56A	SPRING, PEDAL SWITCH 2SPEED	RESSORT INTERRUPTEUR PÉDALE 2SP	MUELLE PEDAL INTERRUPTOR 2SP	1			X		X
8	EAC0096G11A	SPACER-PEDAL	ENTRETOISE PÉDALES	DISTANCIADOR PEDALES	3			X		
9	EAM0070G46A	SPACER L=11 mm	ENTRETOISE L=11 mm	DISTANCIADOR L=11 mm	2			X		
10	EAM0048G79A	BUSHING, CENTERING- SPRING	COQUILLE SIEGE RESSORT	CASQUILLO CENTRADO MUELLE	2			X		
11	EAS2207G91A	LEFT FOOT PEDAL END STROKE	FIN DE COURSE PEDAL DE GAUCHE	FINAL CARRERA PEDAL IZQUIERDA	1				X	
12	EAK0279G96A	CONTROL PEDALS MOUNTING KIT	KIT MONTAGE PEDALIER	KIT MONTAJE PEDALERA	1			X		
13	EAM0070G32A	COMMUTATOR SPRING GUIDE	GUIDE RESSORT INVERSEUR	GUÍ MUELLE INVERTIDOR	2			X		
14	EAA0349G00A	VALVE	SOUPAPE	VÁLVULA	1			X		x
15	EAK0316G72A	KIT REGISTER ROD FOR PEDAL UNIT	KIT ROD REGISTRE POUR UNITÉ DE PÉDALE	KIT VARILLA AJUSTE PARA UNIDAD PEDAL	1			X		
16	EAK0316G73A	VALVE FIXING	VALVE FIXATION	FIJACIÓN VÁLVULA	1				X	
17	EAS2132G66A	ROD PEDAL POTENTIOMETER	BIELLE POTENTIOMETRE	BIELA POTENCIÓMETRO	1			X		

A = available - disponible - disponible

B = on request - sur demande - a petición

C = suggested - suggéré - sugerido

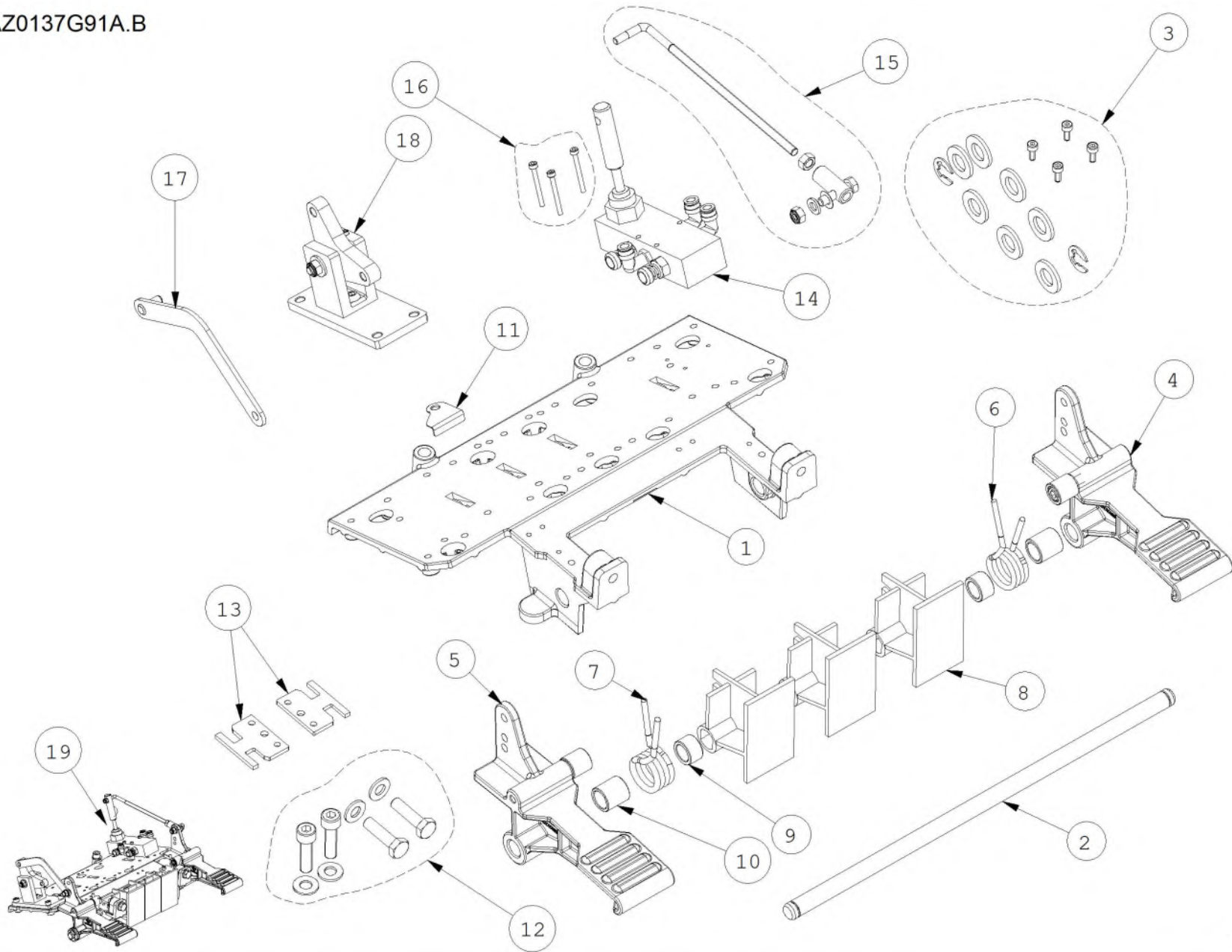
Pos	Code	Designation	Désignation	Designaciòn	N.	Note	Nota	A	B	C
18	EAM0167G78A	SPACER	ENTRETOISE	DISTANCIADOR	1				X	
19	EAK0330G64A	PEDAL CABLE WITH POTENTIOMETER	CABLE PEDALIER AVEC POTENTIOMETRE	CABLE PEDALERA CON POTENCIÓMETRO	1			X		
20	EAW0286G08A	CABLE FOR CTS POTENTIOMETER	CABLE POUR POTENTIOMETRE CTS	CABLE POTENCIÓMETRO CTS	1			X		
21	EAA0482G49A	FOOT PEDAL ASM FOR SWING TC	GROUPE JEU PEDALES	JUEGO DE PEDALES	1				X	

A = available - disponible - disponible

B = on request - sur demande - a petición

C = suggested - suggeré - sugerido

EAZ0137G91A.B



11/2022

Pos	Code	Designation	Désignation	Designación	N.	Note	Nota	A	B	C
1	EAM0068G80A	PEDAL ASM SUPPORT - MACHINED	SUPPORT JEU PÉDALES - USINÉ	SOPORTE JUEGO DE PEDALES-MECANIZADO	1				X	
2	EAM0068G10A	SHAFT-HINGE, PEDAL	PIVOT PEDALES	EJE PEDALES	1			X		
3	EAK0316G44A	KIT FIXING PEDAL UNIT	KIT UNITÉ FIXATION DE PÉDALE	KIT FIJACIÓN UNIDAD PEDAL	1			X		
4	EAA0356G92A	RIGHT SWITCH FOOT PEDAL	PEDALE INTERRUPTEUR DROIT	PEDAL INTERRUPTOR DER.	1			X		
5	EAA0356G93A	LEFT SWITCH FOOT PEDAL	PEDALE INTERRUPTEUR GAUCHE	PEDAL INTERRUPTOR IZQ.	1				X	
6	EAM0048G78A	SPRING, PEDAL SWITCH	RESSORT, PEDAL INTERRUPTEUR	MUELLE PEDAL INTERRUPTOR	1			X		X
7	EAM0075G56A	SPRING, PEDAL SWITCH 2SPEED	RESSORT INTERRUPTEUR PÉDALE 2SP	MUELLE PEDAL INTERRUPTOR 2SP	1			X		X
8	EAC0096G11A	SPACER-PEDAL	ENTRETOISE PÉDALES	DISTANCIADOR PEDALES	3			X		
9	EAM0070G46A	SPACER L=11 mm	ENTRETOISE L=11 mm	DISTANCIADOR L=11 mm	2			X		
10	EAM0048G79A	BUSHING, CENTERING- SPRING	COQUILLE SIEGE RESSORT	CASQUILLO CENTRADO MUELLE	2			X		
11	EAS2207G91A	LEFT FOOT PEDAL END STROKE	FIN DE COURSE PEDAL DE GAUCHE	FINAL CARRERA PEDAL IZQUIERDA	1				X	
12	EAK0279G96A	CONTROL PEDALS MOUNTING KIT	KIT MONTAGE PEDALIER	KIT MONTAJE PEDALERA	1			X		
13	EAM0070G32A	COMMUTATOR SPRING GUIDE	GUIDE RESSORT INVERSEUR	GUÍ MUELLE INVERTIDOR	2			X		
14	EAA0349G00A	VALVE	SOUPAPE	VÁLVULA	1			X		x
15	EAK0316G72A	KIT REGISTER ROD FOR PEDAL UNIT	KIT ROD REGISTRE POUR UNITÉ DE PÉDALE	KIT VARILLA AJUSTE PARA UNIDAD PEDAL	1			X		
16	EAK0316G73A	VALVE FIXING	VALVE FIXATION	FIJACIÓN VÁLVULA	1				X	
17	EAK0375G15A	FOOT PEDAL EXTENSION KIT	KIT BIELLE PÉDALE	KIT BARRA PEDAL	1				X	

A = available - disponible - disponible

B = on request - sur demande - a petición

C = suggested - suggéré - sugerido

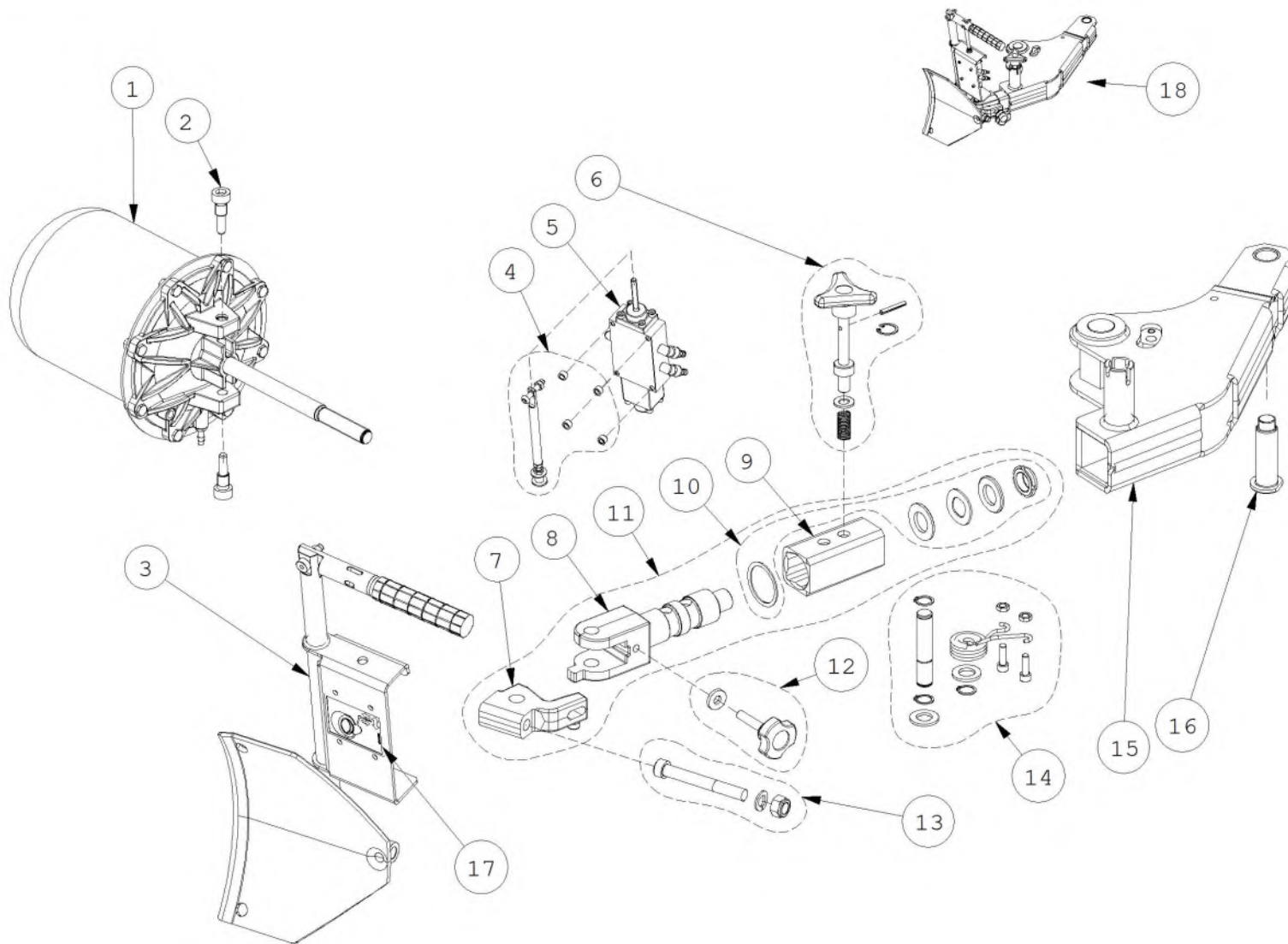
Pos	Code	Designation	Désignation	Designaciòn	N.	Note	Nota	A	B	C
18	EAK0375G16A	FOOT PEDAL EXTENSION SUPPORT KIT	SUPPORT JEU PÉDALES	KIT SOPORTE JUEGO DE PEDALES	1					X
19	EAA0524G06A	FOOT PEDAL ASM	GROUPE JEU PEDALES	JUEGO DE PEDALES	1	SWING				X
						STD CLAMP - CSA				

A = available - disponible - disponible

B = on request - sur demande - a petición

C = suggested - suggeré - sugerido

EAZ0137G73A.A



07/2020

Pos	Code	Designation	Désignation	Designación	N.	Note	Nota	A	B	C
1	EAA0509G71A	BEAD BREAKER CYLINDER	VERIN DETALONNEUR	CILINDRO DESTALONADOR	1			X		X
2	EAM0067G34A	BEAD BREAKER CYLINDER FITTING SCREW	FIS FIXATION VERIN DETALONNEUR	TORNILLO FIJACIÓN CIL.DESTALON.	2			x		
3	EAK0330G94A	KIT BLADE AND HANDLE	KIT LAME ET POIGNEE	KIT HOJA Y MANDO	1				X	
4	EAK0330G95A	FIXING KIT BEAD BREAKER VALVE	KIT FIXATION VANNE DETALONNEUR	KIT FIJACIÓN VÁLVULA DESTALONADOR	1				X	
5	EAA0470G31A	BEAD BREAKER VALVE	VANNE DETALONNEUR	VÁLVULA DESTALONADOR	1			x		x
6	EAK0316G76A	BLADE POSITIONING KIT	KIT POSITIONNEMENT LAME	KIT POSICIONAMIENTO CUCHILLA	1				x	
7	EAM0052G74A	BLADE SUPPORT	PIECE FORGE BASCULANTE	PEDAZO BASCULANTE FORJADO	1			X		
8	EAM0052G69A	WORKED ROD	HAMPE MANUFACTUREE	ASTA MANUFACTA	1			X		
9	EAS2097G84A	GUIDE	GUIDE	GUÍA	1				x	
10	EAK0316G83A	WASHER GROUP	GROUPE RONDELLES	GRUPO ARANDELAS	1				x	
11	EAK0316G77A	GUIDE ARM KIT	KIT GUIDE BRAS	KIT GUÍA BRAZO	1				x	
12	EAK0375G04A	KNOB KIT	KIT VOLANT	KIT PERNILLA	1				x	
13	EAK0316G80A	BEAD BREAKER BLADE FIXING KIT	KIT FIXATION LAME BRAS DETALONNEUR	KIT FIJACIÓN CUCHILLA BRAZO DESTALON.	1				x	
14	EAK0316G81A	BLADE ROTATION PIN KIT	KIT TIGE GROUPE LAME	KIT VARILLA GRUPO CUCHILLA	1				x	
15	EAS2096G02A	BEAD BREAKER ARM BLACK ORANGE PEEL	BRAS DETALONNEUR	BRAZO DESTALONADOR	1				X	
16	EAM0086G16A	FULCRUM-PIN BEAD-BREAKER	AXE PIVOT DETALONNEUR	PERNO PIVOTE DESTALONADOR	1			X		
17	EAL0462G95A	BEAD BREAKER LABEL	ETIQUETTE DETALONNEUR	PLACA DESTALONADOR	1				x	

A = available - disponible - disponible

B = on request - sur demande - a petición

C = suggested - suggeré - sugerido

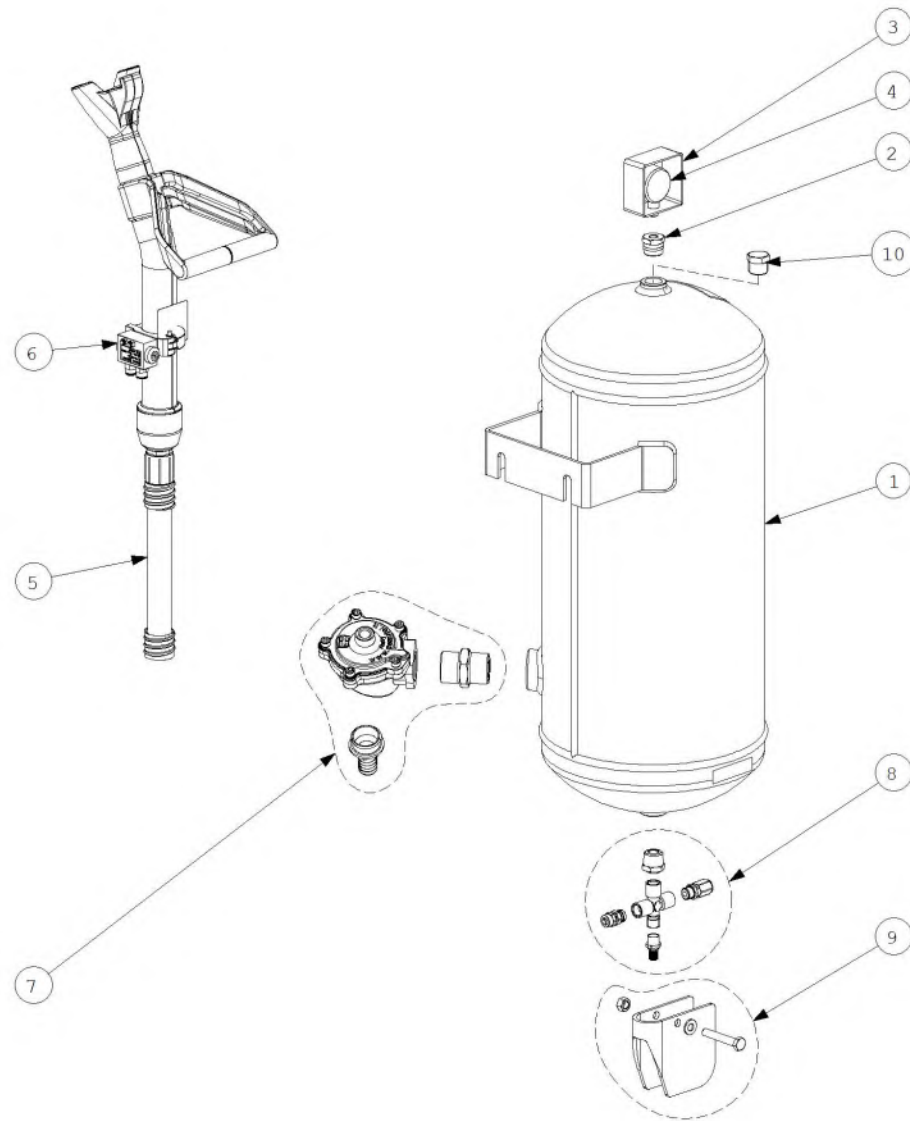
Pos	Code	Designation	Désignation	Designaciòn	N.	Note	Nota	A	B	C
18	EAA0502G05A	BEAD BREAKER GROUP	GROUPE DETALONNEUR	GRUPO DESTALONADOR	1				X	

A = available - disponible - disponible

B = on request - sur demande - a petición

C = suggested - suggeré - sugerido

EAZ0137G72A.A



07/2020

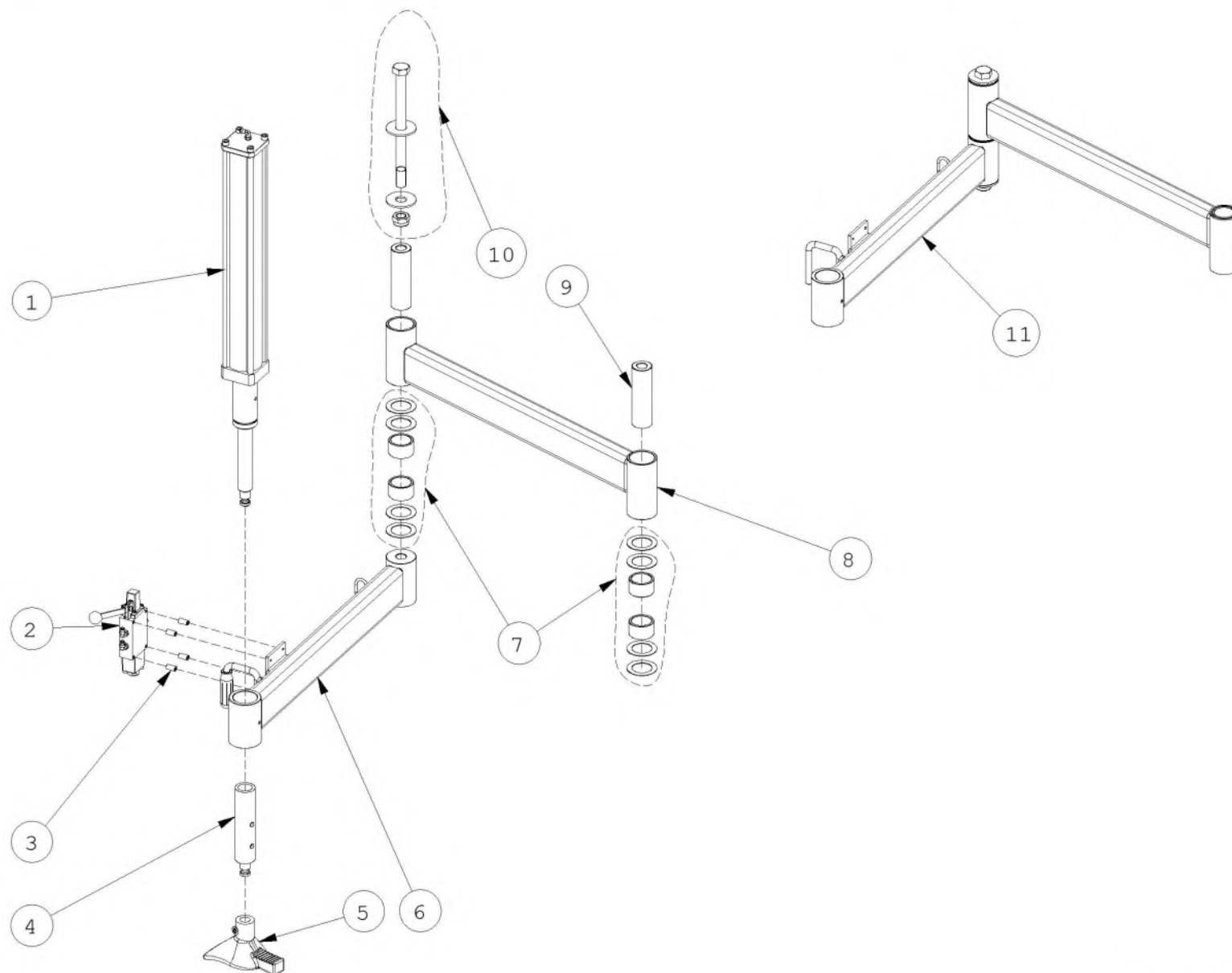
Pos	Code	Designation	Désignation	Designaciòn	N.	Note	Nota	A	B	C
1	EAS2089G67A	TANK - INFLATOR	RESERVOIR POMPE LAQUE NOIR	TANQUE INFLATOR TUBELESS	1			x		
2	1-12579A	STRAIGHT,FITTING MF 1/2"-1/8"	REDUCTION MF 1/2"-1/8" CYLINDRIQUE	REDUCCIÒN MH 1/2"-1/8" CILÍNDRICO	1			x		
3	EAM0074G01A	MANOMETER PROTECTION	PROTECTION MANOMETRE	PROTECCIÒN MANÓMETRO	1				x	
4	8-06120A	MANOMETER-RADIAL 0-16 D.40	MANOMETRE RADIAL 0-16 D.40	MANÓMETRO RADIAL 0-16BAR D.40	1			x		
5	EAA0425G82A	NOZZLE GROUP FOR BS DEVICE	GROUPE GT	GRUPO GT	1			X		
6	EAA0362G84A	BEAD INFLATOR CONTROL VALVE	VALVE ACTIONNEMENT DETALONNEUR	VÁLVULA ACCIONAMENTO GT COMPLETA	1			X		X
7	EAK0306G44A	VALVE FOR GT NOZZLE	KIT SOUPE POUR BUSE GT	KIT VÁLVULA PARA BOQUILLA GT	1			x		X
8	EAK0306G46A	FITTINGS FOR GT NOZZLE KIT	KIT RACCORDS BUSE GT	KIT CONEXIONES BOQUILLA GT	2				X	
9	EAK0306G45A	FITTINGS PROTECTION FOR GT	KIT PROTECTION RACCORDS GT	KIT PROTECCIÒN RACORES GT	1				X	
10	1-09276A	1/2" CAP	BOUCHON 1/2"	TAPÓN 1/2"	1				X	

A = available - disponible - disponible

B = on request - sur demande - a petición

C = suggested - suggeré - sugerido

EAZ0137G75A.A



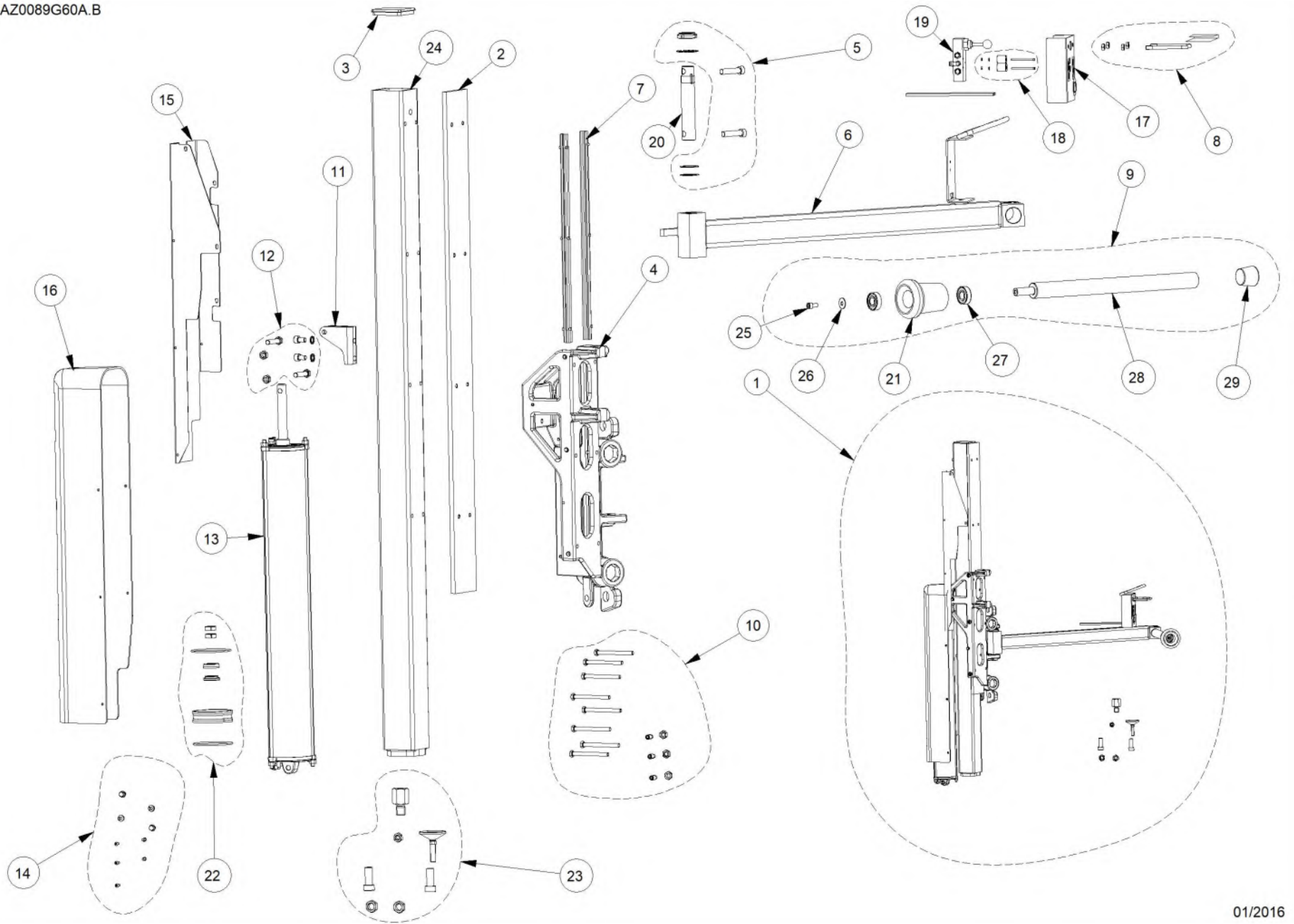
07/2020

Pos	Code	Designation	Désignation	Designación	N.	Note	Nota	A	B	C
1	EAA0509G77A	CYLINDER FOR BEAD ASSIST	VERIN POUR PRESSE TALON	CILINDRO PARA PRESIONATALÓN	1	SWING TC		X		X
2	EAA0470G30A	MH VALVE	VALVE MH	VÁLVULA MH	1			X		x
3	EAM0153G95A	SPACER	ENTRETOISE	SEPARADOR	4				X	
4	EAK0341G71A	PBD EXTENSION KIT	KIT PROLONGEMENT PRESSE TALON	KIT EXTENSION PRESIONATALÓN	1			X		
5	EAC0113G76A	BEAD PUSHER TOOL	OUTIL PRESSE-BOURRELET	HERRAMIENTA EMPUJE TALÓN	1				X	
6	EAA0471G90A	ARM, CYLINDER SUPPORT PAINTED	BRAS SUPPORT VERIN PEINT	BRAZO SOPORTE CILINDRO PINTADO	1				X	
7	EAK0330G96A	BUSHINGS AND WASHERS KIT	KIT BAGUES ET RONDELLES	KIT NIVELADORES Y COJINETES	1				X	
8	EAK0330G97A	ARM MH DEVICE WITH BUSHINGS	DISPOSITIF BRAS MH AVEC BAGUES	KIT BRAZO MH CON COJINETES	1				X	
9	EAM0146G86A	BUSHING FOR FULCRUM	BAGUE POUR PIVOT	CASQUILLO PARA PIVOTE	1				X	
10	EAK0330G98A	FULCRUM KIT FOR MH DEVICE	KIT PIVOT POUR DISPOSITIF MH	KIT PIVOTE DISPOSITIVO MH	1				X	
11	EAA0471G31A	MOUNTING HELPER DEVICE	DISPOSITIF PRESSE TALON MH	DISPOSITIVO PRESIONATALÓN MH	1				X	

A = available - disponible - disponible

B = on request - sur demande - a petición

C = suggested - suggeré - sugerido



Pos	Code	Designation	Désignation	Designación	N.	Note	Nota	A	B	C
1	EAK0317G93A	MOUNTING KIT MH - SWING	KIT MONTAGE MH-SWING	KIT MONTAJE MH-SWING	1			X		
2	EAS2138G70A	GUIDE FOR CARRIAGE	PLATEAU GUIDE CHARIOT	PLATO GUÍA CARRO	1				X	
3	8-10818A	BUMPER, FEET & SHOCK MOUNT	BOUCHON PLASTIQUE POUR TUBE	TAPÓN PLÁSTICO PARA TUBO D. 60	1				X	
4	EAM0092G34A	MH CARRIAGE	CHARIOT MH	CARRO MH	1				X	
5	EAK0316G32A	KIT FIXING MH OPTIONAL ARM	KIT FIXATION GROUPE MH EN OPTION	KIT FIJACIÓN GRUPO MH OPCIONAL	1			X		
6	EAS2138G81A	WELDED ARM ASSEMBLY	KIT BRAS SOUDE	GRUPO BRAZO SOLDADO	1				X	
7	EAC0103G65A	SLIDE FOR CARRIAGE	GUIDE CHARIOT	GUÍA CARRO	4			X		
8	EAK0316G56A	KIT COMMAND PROTECTION MH	KIT PROTECTION COMMANDES GROUPE MH	KIT PROTECCIÓN MANDOS GRUPO MH	1				X	
9	EAA0332G32A	ROD D.35 WITH CONICAL ROLLER	TIGE D.35 AVEC ROULEAU CONIQUE	VARILLA D.35 CON RODILLO CÓNICO	1			x		
10	EAK0316G29A	KIT NUT BOLT FIXING MH COLUMN	KIT ECROUS FIXATION POTEAU MH	KIT TUERCAS FIJACIÓN COLUMNA MH	1				X	
11	EAS2068G37A	UPPER BRACKET FOR CYLINDER	ETRIER SUPERIEUR CILINDRE	ESTRIBO SUPERIOR CILINDRO	1				x	
12	EAK0316G30A	KIT NUT BOLT FIXING MH OPT. CYLINDER	KIT ECROUS FIXATION VERIN EN OPT. MH	KIT TUERCAS FIJACIÓN CILINDRO OPC. MH	1				X	
13	EAA0384G69A	CYLINDER BEAD PUSHER	VERIN PRESSE-BOURRELET	CILINDRO EMPUJE TALÓN	1			X		X
14	EAK0316G31A	KIT SCREW FIXING MH COVERS	KIT VIS DE FIXATION COUVERCLE MH	KIT TORNILLOS DE FIJACIÓN TAPA MH	1				X	
15	EAS2138G87A	COVER SUPPORT	SUPPORT COUVERTURE	SOPORTE COBERTURA	1				X	
16	EAC0103G67A	COVER BEAD PUSHER CYLINDER	CARTER VERIN PRESSE-BOURRELET	CARTER CILINDRO EMPUJE TALÓN	1				X	
17	EAS2068G50A	CONTROL BOX COVER SHEET	TOLE GROUPE CONTROLES	CHAPA GRUPO MANDOS	1				x	

A = available - disponible - disponible

B = on request - sur demande - a petición

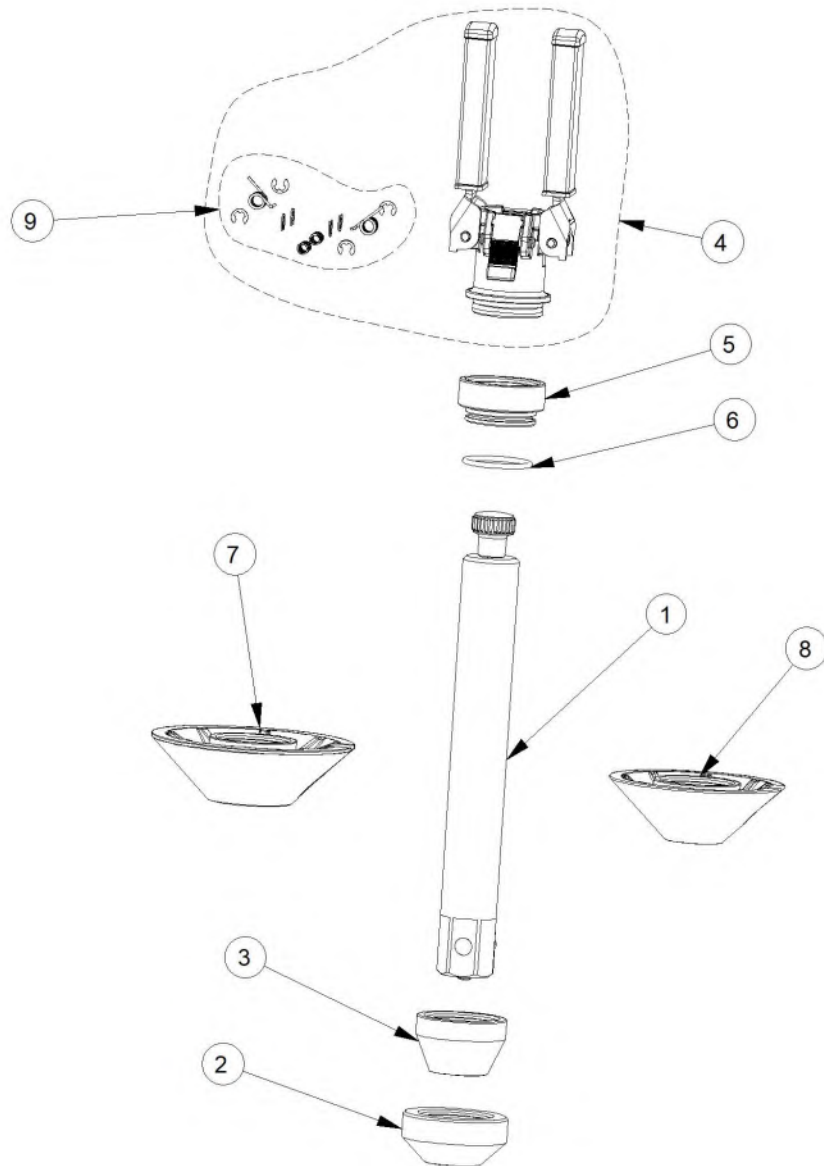
C = suggested - suggeré - sugerido

Pos	Code	Designation	Désignation	Designación	N.	Note	Nota	A	B	C
18	EAK0316G23A	KIT FIXING COMMAND MH	KIT FIXATION COMMANDE MH	KIT FIJACIÓN COMANDO MH	1				X	
19	EAA0328G73A	VALVE, CONTROLS	SOUPAPE CONTROLE	VALVULA MANDO	1				X	
20	EAM0102G68A	PIN ARM SUPPORT	PIVOT POINT D'APPUI BRAS	PERNO ARTICULACIÓN BRAZOS	1				X	
21	EAM0046G46A	CONICAL ROLLER	ROULEAU CONIQUE	RODILLO CÓNICO	1				X	
22	EAK0317G03A	SEAL KIT FOR CYLINDER	KIT GARNITURES VERIN	KIT GUARNICIONES CILINDRO	1				X	
23	EAK0316G04A	KIT SCREWS FOR FIXING MH DEVICE	KIT FIXATION GROUPE MH	TORNILLOS PARA KIT FIJACIÓN GRUPO MH	1				X	
24	EAS2138G72A	MH POLE	COLONNE MH	COLUMNA MH	1				X	
25	1-17609A	SCREW, 8X16 8.8 UNI5931-67	VIS CHc	TORNILLO TCEI	1				X	
26	1-17841	WASHER - d. 8X24	RONDELLE d.8X24	ARANDELA COMUN D.8X24 GALVANIZ.	1				X	
27	1-04263A	BEARING-BALL, SINGLE ROW	TAMPON	COJINETE	2				X	
28	EAM0046G42A	ROD, ROLLER BRINGING	TIGE ROULEAU	ASTA CILINDRO	1				X	
29	8-11518A	PLUG, RUBBER	BOUCHON GOMME D.35	TAPON GOMA D.35	1				X	

A = available - disponible - disponible

B = on request - sur demande - a petición

C = suggested - suggeré - sugerido



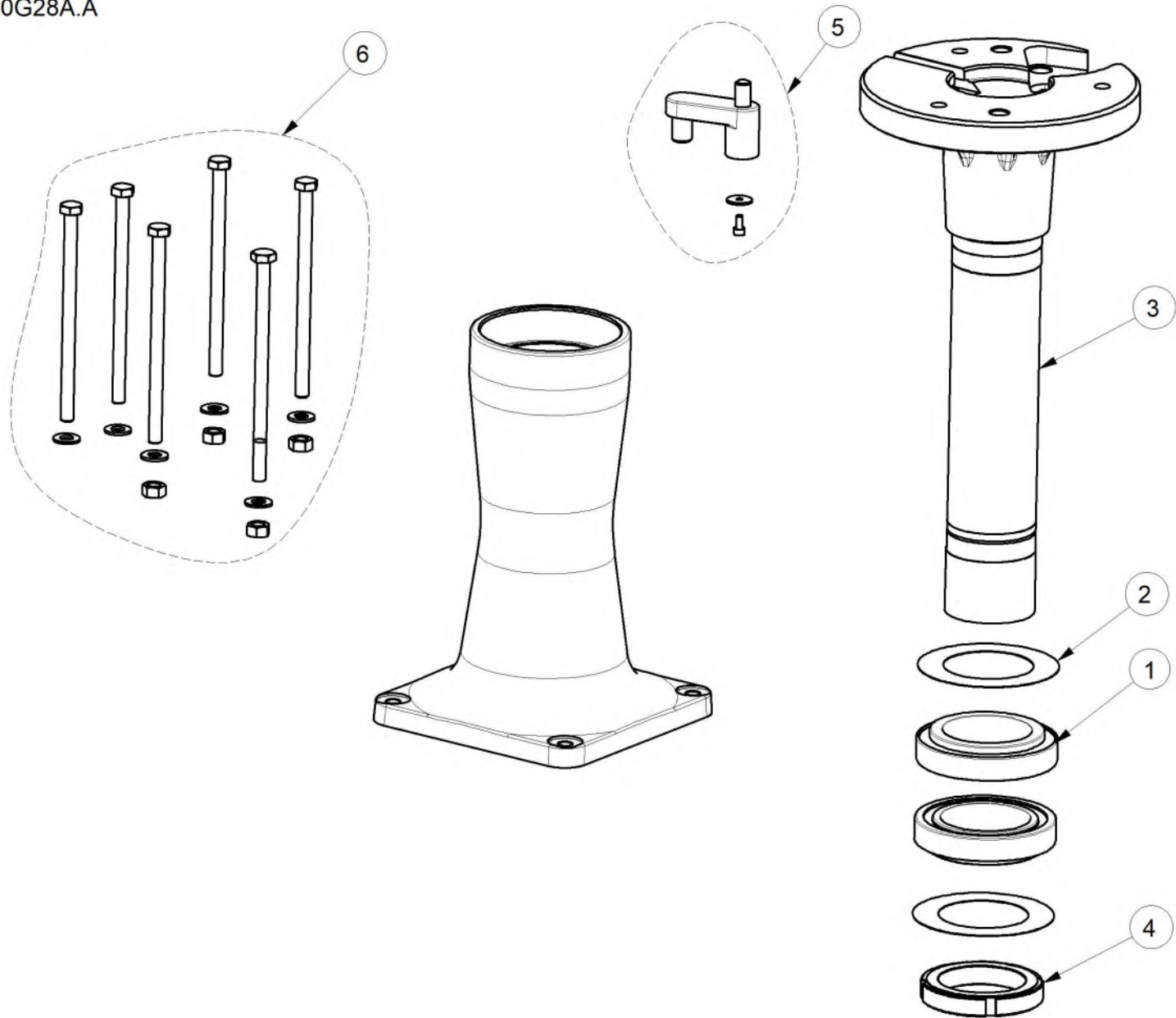
Pos	Code	Designation	Désignation	Designación	N.	Note	Nota	A	B	C
1	EAA0344G40A	SHAFT WHEEL STOP	ARBRE BLOCAGE ROUE	ÁRBOL BLOQUEO RUEDA	1				x	
2	EAM0058G07A	REDUCTION CONE	CONE REDUCTION	CONO REDUCCIÓN	1				x	
3	EAM0058G12A	REDUCTION CONE	CONE REDUCTION	CONO REDUCCIÓN	1				x	
4	EAA0348G20A	QUICK NUT	SERRAGE RAPIDE	ABRAZADERA RÁPIDA	1				x	
5	EAC0115G28A	NUT EXTENSION	RALLONGE ECROU DE SERRAGE	PROLONGADOR SUNCHO	1				x	
6	8-19814A	OR SEAL	JOINT OR	GUARNICION OR	1				x	
7	EAC0102G25A	REDUCTION CONE	CONE REDUCTION	CONO REDUCCIÓN	1				x	X
8	EAC0099G40A	REDUCTION CONE	CONE REDUCTION	CONO REDUCCIÓN	1	D120			X	X
9	EAK0329G34A	KIT FOR QUICK NUT	KIT SERRAGE RAPIDE	KIT ABRAZADERA RÁPIDA	1				X	

A = available - disponible - disponible

B = on request - sur demande - a petición

C = suggested - suggeré - sugerido

EAZ0090G28A.A

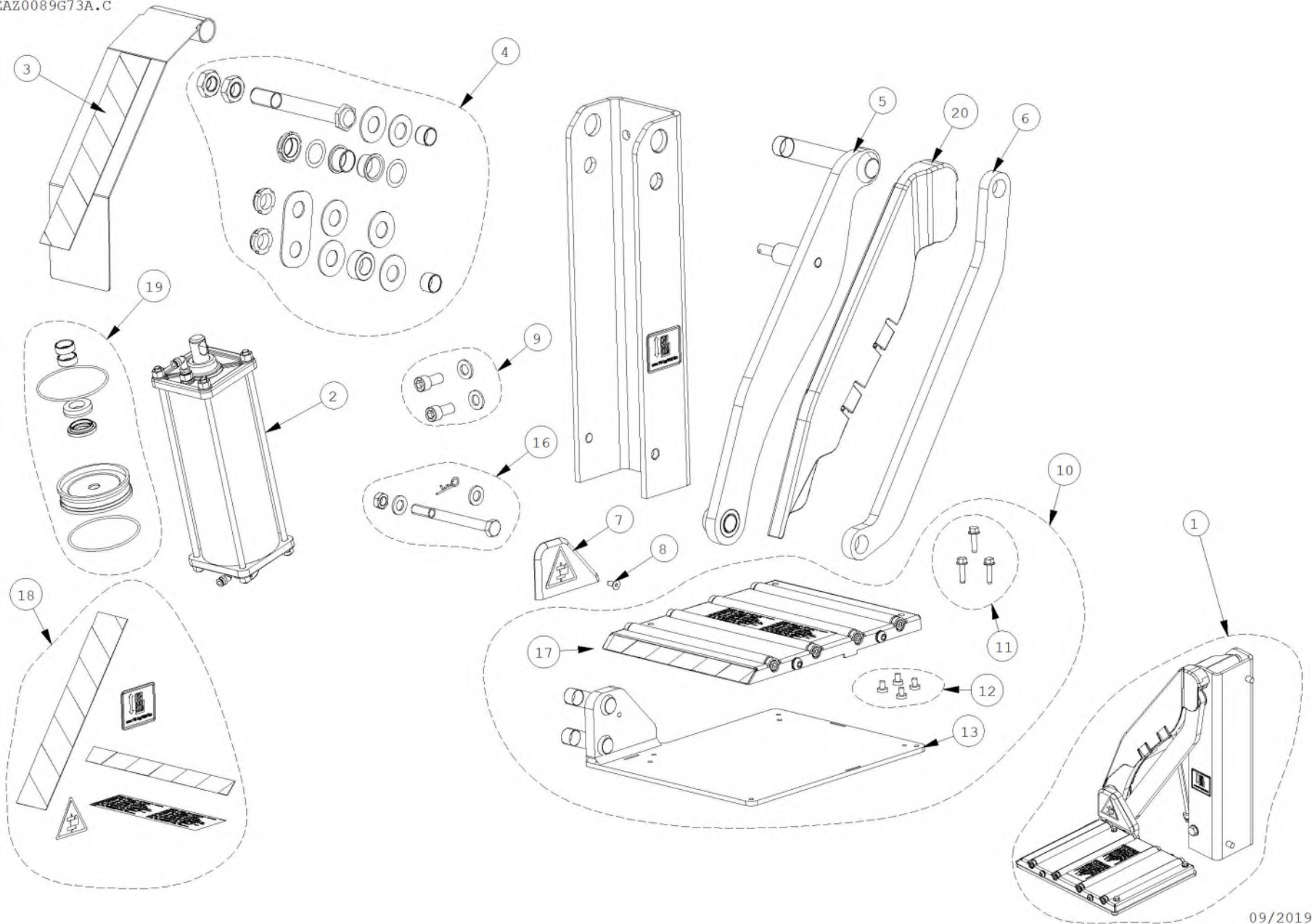


Pos	Code	Designation	Désignation	Designaciòn	N.	Note	Nota	A	B	C
1	1-07963A	SINGLE ROD BEARING	COUSSINET	COJINETE	2			X		
2	EAM0076G20A	WASHER 70x110x0.5 IRON STEEL	RONDELLE	ARANDELA	2				X	
3	EAA0363G71A	WHEEL SUPPORT, WELDED	SUPPORT ROUE SOUDE	SOPORTE RUEDA, SALDADA	1				X	
4	1-03338A	FIXING RING NUT	ECROU DE SERRAGE	ABRAZADERA DE FIJACIÓN	1			X		
5	EAK0316G33A	ANTI-ROTATION KIT	KIT ANTI-ROTATION	KIT ANTIROTACIÓN	1				X	
6	EAK0316G39A	KIT FOR FIXING CENTER POST	KIT DE FIXATION AUTOBLOQUANT	KIT DE FIJACIÓN MONTANTE CENTRAL	1			X		

A = available - disponible - disponible

B = on request - sur demande - a petición

C = suggested - suggeré - sugerido



Pos	Code	Designation	Désignation	Designación	N.	Note	Nota	A	B	C
1	EAA0409G16A	WHEEL LIFT GROUP	GROUPE LIFT	GRUPO ELEVADOR RUEDA	1				X	
2	EAA0409G80A	CYLINDER FOR WHEEL LIFT	VERIN ELEVATEUR	CILINDRO ELEVADOR RUEDA	1			X		
3	EAS2170G05A	CYLINDER COVER	COUVERCLE VERIN	TAPA CILINDRO	1				X	
4	EAK0316G92A	KIT LIFT FIXING	KIT FIXATION ELEVATEUR	KIT FIJACIÓN ELEVADOR	1			X		
5	EAA0409G17A	ARM ASSY FOR LIFT	GROUPE BRAS LIFT	GRUPO BRAZO ELEVADOR	1				X	
6	EAA0409G24A	STABILIZER ROD GROUP	GROUPE BARRE STABILISATEUR	GRUPO BARRA ESTABILIZADORA	1				X	
7	EAC0113G73A	PROTECTION	PROTECTION	PROTECCIÓN	1				X	
8	1-23203A	SCREW TSEI 6X12 10K	VIS FHc	TORNILLO TSEI	1				X	
9	EAK0316G93A	LIFT FIXING	GROUPE FIXATION ELEVATEUR	GRUPO FIJACIÓN ELEVADOR	1				X	
10	EAK0316G94A	GROUP LIFT PLATFORM	GROUPE PLATEFORME ELEVATEUR	GRUPO PLATAFORMA ELEVADOR	1				X	
11	1-11026A	Screw, Thread Forming M6x25	VIS AUTOM. TE BRIDE M6X25 ZING.	TORNILLO AUTOM. TE BRIDA M6X25 GALV.	1	M6SF-TT			X	
12	EAC0103G33A	RUBBER FEET & PUSH-IN	PIEDS BUTOIR CAOUTCHOUC	TAPAS PARACHOQUES DE GOMA	3				X	
13	EAA0409G15A	PLATFORM FOR LIFT	PLATEFORME	PLATAFORMA	4				X	
16	EAK0316G46A	CYLINDER FIXING	KIT FIXATION VERIN	KIT FIJACIÓN CILINDRO	4				X	
17	EAA0383G25A	WHEEL SUPPORT ASSEMBLY	GROUPE SUPPORT ROUE	GRUPO SOPORTE RUEDA	1				X	
18	EAK0316G99A	LABELS KIT	KIT PLAQUES	KIT PLACAS	1				X	X
19	EAK0317G03A	SEAL KIT FOR CYLINDER	KIT GARNITURES VERIN	KIT GUARNICIONES CILINDRO	1				X	

A = available - disponible - disponible

B = on request - sur demande - a petición

C = suggested - suggeré - sugerido

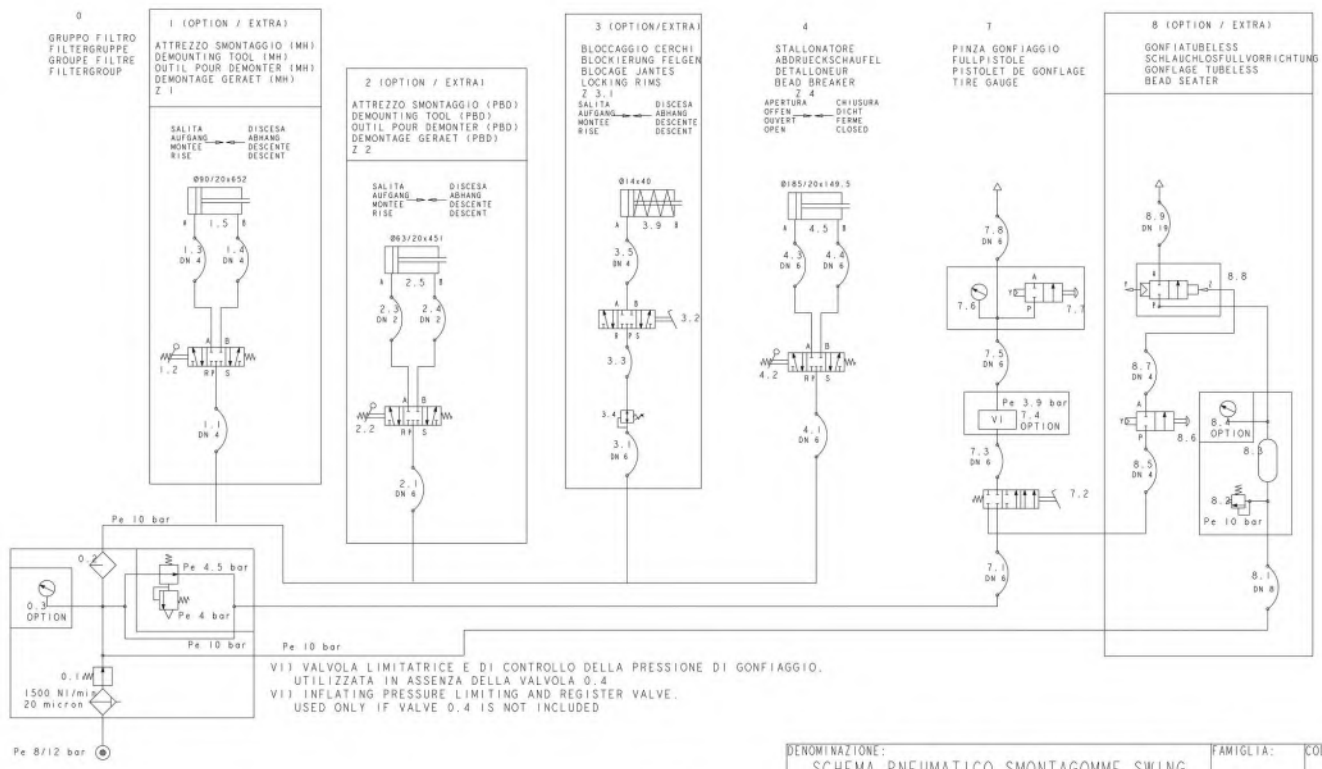
Pos	Code	Designation	Désignation	Designación	N.	Note	Nota	A	B	C
20	EAC0115G26A	LIFT COVER	PROTECTION ELEVATEUR	PROTECCIÓN ELEVADOR	1					X

A = available - disponible - disponible

B = on request - sur demande - a petición

C = suggested - suggeré - sugerido

REV	CHANGES - MODIFICHE	DATE	NAME



V1) VALVOLA LIMITATRICE E DI CONTROLLO DELLA PRESSIONE DI GONFIAGGIO.
UTILIZZATA IN ASSENZA DELLA VALVOLA 0.4
V1) INFLATING PRESSURE LIMITING AND REGISTER VALVE.
USED ONLY IF VALVE 0.4 IS NOT INCLUDED

DENOMINAZIONE: SCHEMA PNEUMATICO SMONTAGOMME SWING		FAMIGLIA: TEEWH926APD	COD. GS:	
ALL MATERIALS MUST COMPLY WITH RoHS, REACH, CA PROP 65, AND CONFLICT MINERALS.				
THE DATA, DRAWINGS, AND INFORMATION CONTAINED IN THIS DOCUMENT IS CONFIDENTIAL AND THE SOLE PROPERTY OF SNAP-ON, AND MAY NOT BE REPRODUCED, USED, OR DISCLOSED WITHOUT WRITTEN PERMISSION OF AN OFFICER OF SNAP-ON.				COPYRIGHT 2020
UNLESS OTHERWISE SPECIFIED DIMENSIONS ARE IN MILLIMETERS GENERAL TOLERANCES		MATERIAL		
LASER CUT ISO 2768-mk		FINISH -		
MACHINING ISO 2768-mk		CORREGGIO, ITALY		
BENDING ISO 2768-mk		SCALE 1,000		
WELDING ISO 13920-AE		PNEUMATIC DIAGRAM		
PLASTIC (MOULD) DIN 16901		DR M. Neri 2020 Jul 29		
PLASTIC (ROTO) ± 1%		CK 2020 Jul 29		
CASTING ISO 8062-3 G8		TIRE CHANGER		
MICRO-CASTING VDG-P690 D2		A3 APP P. Solgiu 2020 Jul 29		
A 20G0148		RELEASE REV A		
REV PCN HISTORY		TEEWH926APD		
FIRST ANGLE PROJECTION		SHEET 1 OF 2		
PROJE		QUALITY DOC N/A		
		SUPERCEDES N/A		

THE DATA, DRAWINGS, AND INFORMATION CONTAINED IN THIS DOCUMENT IS CONFIDENTIAL AND THE SOLE PROPERTY OF SNAP-ON, AND MAY NOT BE REPRODUCED, USED, OR DISCLOSED WITHOUT WRITTEN PERMISSION OF AN OFFICER OF SNAP-ON.

COPYRIGHT
2020

TEEWH926APD
SHEET 2 OF 2

REV	CHANGES - MODIFICHE	DATE	NAME

8.9	1	TUBO FLESSIBILE	SCHLAUCH	TUYAU FLEXIBLE	FLEXIBLE HOSE	MANULI
8.8	1	VALVOLA A COMANDO PNEUMATICO	VENTIL MIT PNEUM. STEUERUNG	VANNE A COMMANDE PNEUMATIQUE	VALVE WITH PNEUMATIC DRIVE	KPM /AUTEL
8.5	1	TUBO FLESSIBILE	SCHLAUCH	TUYAU FLEXIBLE	FLEXIBLE HOSE	MAZZER
8.4	1	MANOMETRO	MANOMETER	MANOMETRE	MANOMETER	AIREX
8.3	1	SERBATOIO	TANK	RESERVOIR	TANK	Snap-on / FABBRI
8.2	1	VALVOLA DI SICUREZZA	SICHERHEITSVENTIL	VANNE DE SIOURETE	SAFETY VALVE	STIMA
8.1	1	TUBO FLESSIBILE	SCHLAUCH	TUYAU FLEXIBLE	FLEXIBLE HOSE	MAZZER
7.8	1	TUBO FLESSIBILE	SCHLAUCH	TUYAU FLEXIBLE	FLEXIBLE HOSE	MANULI
7.7	1	VALVOLA A 2 VIE	ZWEISEITIGE VENTIL	VANNE A 2 VOIES	TWOWAY VALVE	Snap-on
7.6	1	MANOMETRO	MANOMETER	MANOMETRE	MANOMETER	WKA
7.5	1	TUBO FLESSIBILE	SCHLAUCH	TUYAU FLEXIBLE	FLEXIBLE HOSE	MAZZER
7.4	1	AIR CONTROL	AIR CONTROL	AIR CONTROL	AIR CONTROL	Snap-on
7.3	1	TUBO FLESSIBILE	SCHLAUCH	TUYAU FLEXIBLE	FLEXIBLE HOSE	MAZZER
7.2	1	VALVOLA A 4 VIE	VIERSEITIGE VENTIL	VANNE A 4 VOIES	FOURWAY VALVE	Snap-on
7.1	1	TUBO FLESSIBILE	SCHLAUCH	TUYAU FLEXIBLE	FLEXIBLE HOSE	MAZZER
4.5	1	CILINDRO A DOPPIO EFFETTO	DOPPELTWIRKENDER ZYLINDER	VERINA DOUBLE EFFET	DOUBLE EFFECT CYLINDER	Snap-on
4.4	1	TUBO FLESSIBILE	SCHLAUCH	TUYAU FLEXIBLE	FLEXIBLE HOSE	PLASTORGOMMA
4.3	1	TUBO FLESSIBILE	SCHLAUCH	TUYAU FLEXIBLE	FLEXIBLE HOSE	PLASTORGOMMA
4.2	1	VALVOLA A 5 VIE	FUNFSEITIGE VENTIL	VANNE A 5 VOIES	FIVEWAY VALVE	Snap-on
4.1	1	TUBO FLESSIBILE	SCHLAUCH	TUYAU FLEXIBLE	FLEXIBLE HOSE	PLASTORGOMMA
3.9	1	CILINDRO A SEMPLICE EFFETTO			SIMPLE EFFECT CYLINDER	Snap-on
3.5	1	TUBO FLESSIBILE	SCHLAUCH	TUYAU FLEXIBLE	FLEXIBLE HOSE	MAZZER
3.4	1	VALVOLA REGOLATRICE PRESSIONE	DRUCKMINDERER	REDUCTEUR DE PRESSION	GAUGE, PRESSION-REGISTER	STAMPOTECNICA
3.3	1	TUBO FLESSIBILE	SCHLAUCH	TUYAU FLEXIBLE	FLEXIBLE HOSE	MAZZER
3.2	1	VALVOLA A 5 VIE	FUNFSEITIGE VENTIL	VANNE A 5 VOIES	FIVEWAY VALVE	Snap-on
3.1	1	TUBO FLESSIBILE	SCHLAUCH	TUYAU FLEXIBLE	FLEXIBLE HOSE	
2.5	1	CILINDRO A DOPPIO EFFETTO	DOPPELTWIRKENDER ZYLINDER	VERINA DOUBLE EFFET	DOUBLE EFFECT CYLINDER	Snap-on
2.4	1	TUBO FLESSIBILE	SCHLAUCH	TUYAU FLEXIBLE	FLEXIBLE HOSE	PLASTORGOMMA
2.3	1	TUBO FLESSIBILE	SCHLAUCH	TUYAU FLEXIBLE	FLEXIBLE HOSE	PLASTORGOMMA
2.2	1	VALVOLA A 5 VIE	FUNFSEITIGE VENTIL	VANNE A 5 VOIES	FIVEWAY VALVE	Snap-on
2.1	1	TUBO FLESSIBILE	SCHLAUCH	TUYAU FLEXIBLE	FLEXIBLE HOSE	PLASTORGOMMA
1.5	1	CILINDRO A DOPPIO EFFETTO	DOPPELTWIRKENDER ZYLINDER	VERINA DOUBLE EFFET	DOUBLE EFFECT CYLINDER	Snap-on
1.4	1	TUBO FLESSIBILE	SCHLAUCH	TUYAU FLEXIBLE	FLEXIBLE HOSE	MAZZER
1.3	1	TUBO FLESSIBILE	SCHLAUCH	TUYAU FLEXIBLE	FLEXIBLE HOSE	MAZZER
1.2	1	VALVOLA A 5 VIE	FUNFSEITIGE VENTIL	VANNE A 5 VOIES	FIVEWAY VALVE	STAMPOTECNICA
1.1	1	TUBO FLESSIBILE	SCHLAUCH	TUYAU FLEXIBLE	FLEXIBLE HOSE	MAZZER
0.4	1	RIDUTTORE + VALVOLA DI SICUREZZA	REDUKTOR + SICHERHEITSVENTIL	REDUCTEUR + SOUPAPE DE SIOURETE	REDUCER + SAFETY VALVE	STAMPOTECNICA
0.3	1	MANOMETRO	MANOMETER	MANOMETRE	MANOMETER	AIREX
0.2	1	LUBRIFICATORE	SCHMIERVORRICHTUNG	LUBRIFIANT	LUBRIFICATOR	STAMPOTECNICA
0.1	1	FILTRO + RIDUTTORE	FILTER + REDUKTOR	FILTRE + REDUCTEUR	FILTER + REDUCER	STAMPOTECNICA
N.	Q.TA' Stuck Q.TE' Q.TY	DENOMINAZIONE	BENENNUNG	DESCRIPTION	DESCRIPTION	PRODUTTORE RSTELLER PRODUCTEUR PRODUCER

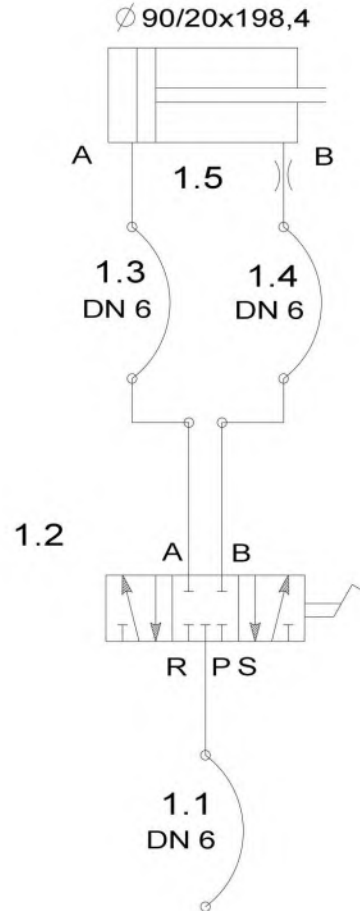
DENOMINAZIONE: SCHEMA PNEUMATICO SMONTAGOMME SWING FAMIGLIA: COD. GS: TEEWH926APD

ALL MATERIALS MUST COMPLY WITH RoHS, REACH, CA PROP 65, AND CONFLICT MINERALS.					
UNLESS OTHERWISE SPECIFIED DIMENSIONS ARE IN MILLIMETERS GENERAL TOLERANCES		MATERIAL		<i>Snap-on</i>	
LASER CUT ISO 2768-mk MACHINING ISO 2768-mk BENDING ISO 2768-mk WELDING ISO 13920-AE PLASTIC (MOULD) DIN 16901 PLASTIC (ROTO) ± 1% CASTING ISO 8062-3 G8 MICRO-CASTING VDG-P690 D2		FINISH -			
		PROJ NO	SCALE 1,000	PNEUMATIC DIAGRAM FOR SWING TIRE CHANGER	
		DR M. Neri	2020 Jul 29		
		CK	2020 Jul 29	RELEASE REV A	
		APP P. Sotgiu	2020 Jul 29		
A	20G0148	FIRST ANGLE PROJECTION		TEEWH926APD	
REV	PCN HISTORY	PRO/E		SHEET 2 OF 2	
		QUALITY DOC	N/A		
		SUPERCEDES	N/A		

SOLLEVATORE
AUFZUG
ASCENSEUR
LIFT

SALITA
AUFGANG
MONTEE
RISE

DISCESA
ABHANG
DESCENTE
DESCENT

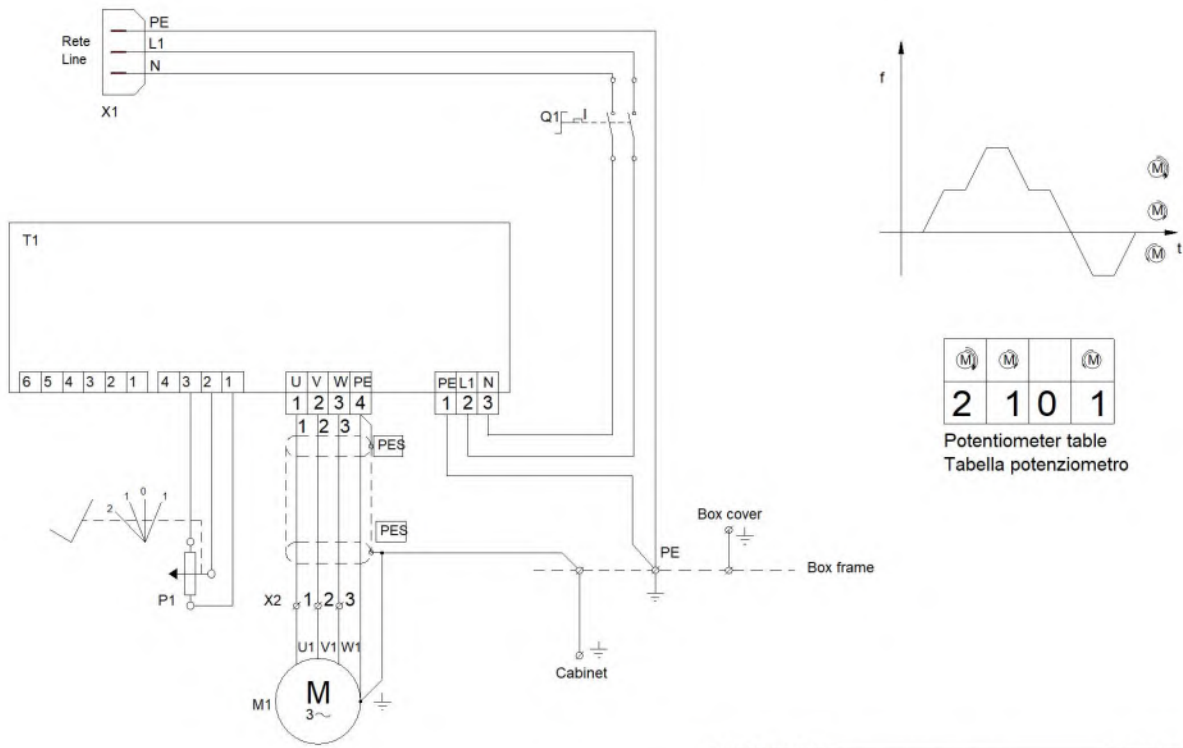


REV	CHANGES - MODIFICHE	DATE	NAME

DENOMINAZIONE: SCHEMA PNEUMATICO SOLLEVATORE		FAMIGLIA: 817	COD. GS:	
THE DATA, DRAWINGS, AND INFORMATION CONTAINED IN THIS DOCUMENT IS CONFIDENTIAL AND THE SOLE PROPERTY OF SNAP-ON, AND MAY NOT BE REPRODUCED, USED, OR DISCLOSED WITHOUT WRITTEN PERMISSION OF AN OFFICER OF SNAP-ON.				
COPYRIGHT 2015				
UNLESS OTHERWISE SPECIFIED DIMENSIONS ARE IN MILLIMETERS GENERAL TOLERANCES OVER 0.5 TO 6.0 ± 0.1 OVER 6.0 TO 30 ± 0.2 OVER 30 TO 120 ± 0.3 OVER 120 TO UP ± 0.5 ANGULAR ± 1° HOLES ± 0.1 SHEET METAL ± 0.5 SURFACE: ISO 1302		MATERIAL		<i>Snap-on</i> CORREGGIO, ITALY
FINISH		LIFT PNEUMATIC SCHEME		
PROJ NO		SOE		DR L. BALSOTTI 2015 OCT 28
CK S. MANICARDI		APP P. SOTGIU		RELEASE REV A
A 15G0383		QUALITY DOC		TEAA0409G16APD
REV PCN HISTORY	FIRST ANGLE PROJECTION	SUPERCEDES		SHEET 1 OF 2

1.5	1	CILINDRO A DOPPIO EFFETTO	DOPPELTWIRKENDER ZYLINDER	VERIN A DOUBLE EFFET	DOUBLE EFFECT CYLINDER	Snap-on
1.4	1	TUBO FLESSIBILE	SCHLAUCH	TUYAU FLEXIBLE	FLEXIBLE HOSE	MAZZER
1.3	1	TUBO FLESSIBILE	SCHLAUCH	TUYAU FLEXIBLE	FLEXIBLE HOSE	MAZZER
1.2	1	VALVOLA A 5 VIE	FUNFSEITIGE VENTIL	VANNE A 5 VOIES	FIVEWAY VALVE	STAMPOTECNICA
1.1	1	TUBO FLESSIBILE	SCHLAUCH	TUYAU FLEXIBLE	FLEXIBLE HOSE	MAZZER
N.	Q.TA' Stuck Q.TE' Q.TY	DENOMINAZIONE	BENENNUNG	DESCRIPTION	DESCRIPTION	PRODUTTOREHERSTELLER PRODUCTEUR PRODUCER

		PROJ NO. -	SCALE NO	Snap-on	Correggio (RE) - ITALY	
		DR L. Balsotti				
		DATE 2015 Oct 28		LIFT PNEUMATIC SCHEME	RELEASE	REV A
A	15G0383	QUALITY DOC -			TEAA0409G16APD	
REV	PCN HISTORY	SUPERCEDES -			SHEET 2 OF 2	



(M)	(M)	(M)
2	10	1

Potentiometer table
Tabella potenziometro

- | | | |
|----|----------------------|-------------------------|
| M1 | Motor | Motore |
| Q1 | Main switch | Interruttore principale |
| P1 | Potentiometer | Potenziometro |
| T1 | Inverter | Inverter |
| X1 | Main plug | Spina di alimentazione |
| X2 | Motor terminal block | Morsetteria motore |

DENOMINAZIONE: SCHEMA ELETTRICO CSA FAMILIA: 824 COD. GS: TEEWH588ACWD

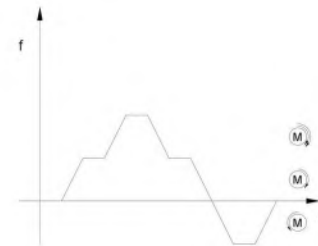
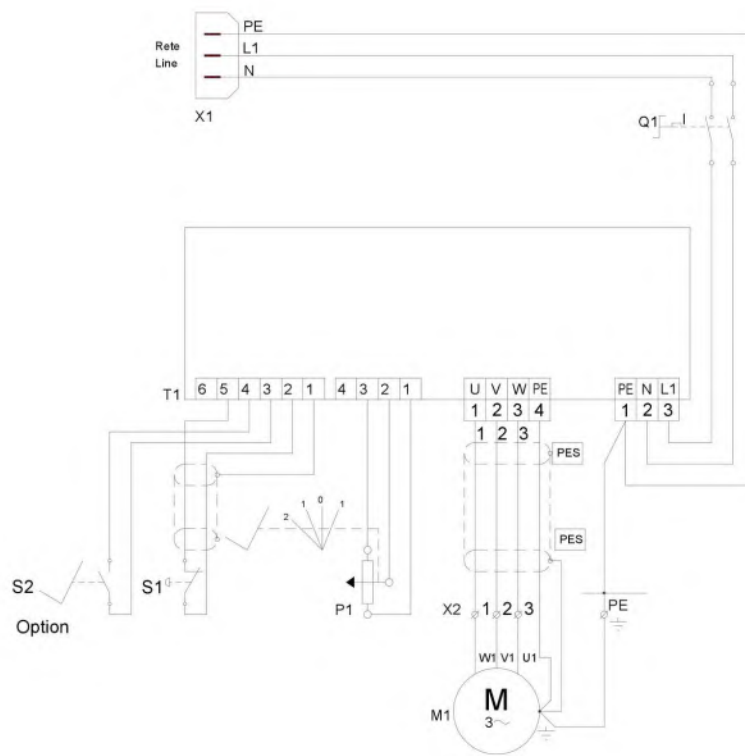
THE DATA, DRAWINGS, AND INFORMATION CONTAINED IN THIS DOCUMENT IS CONFIDENTIAL AND THE SOLE PROPERTY OF SNAP-ON, AND MAY NOT BE REPRODUCED, USED, OR DISCLOSED WITHOUT WRITTEN PERMISSION OF AN OFFICER OF SNAP-ON. COPYRIGHT 2021

UNLESS OTHERWISE SPECIFIED MATERIAL DIMENSIONS ARE IN MILLIMETERS GENERAL TOLERANCES

OVER 0.5 TO 6.0 ± 0.1	ALL MATERIALS MUST COMPLY WITH RoHS, REACH, CA PROP 65, AND CONFLICT MINERAL	
OVER 6.0 TO 30 ± 0.2	FINISH	
OVER 30 TO 120 ± 0.3	PROJ NO	ELECTRIC DIAGRAM CSA
OVER 120 TO UP ± 0.5	DR F. Cagnolati 2021.01.18	
ANGULAR ± 1°	CK	RELEASE REV A
HOLES ± 0.1	APP	TEEWH588ACWD
SHEET METAL ± 0.5	QUALITY DOC	SHEET 1 OF 1
SURFACE: ISO 1302	SUPERCEDES	

A	21G0004	A3	APP	RELEASE REV A
REV	PCN HISTORY	DWG	QUALITY DOC	TEEWH588ACWD
			SUPERCEDES	SHEET 1 OF 1

REV	CHANGES - MODIFICHE	DATE	NAME
A	Production release	2021.01.18	F. Cagnolati



M	M	M
2	1	0
Potentiometer table Tabella potenziometro		

B	17G0047
A	15G0081
REV	PCN HISTORY

- | | | |
|----|----------------------|-------------------------|
| M1 | Motor | Motore |
| Q1 | Main switch | Interruttore principale |
| P1 | Potentiometer | Potenziometro |
| S1 | Stop push button | Pulsante di Stop |
| S2 | Clamp/Unclamp pedal | Pedale Clamp/Unclamp |
| T1 | Inverter | Inverter |
| X1 | Main plug | Spina di alimentazione |
| X2 | Motor terminal block | Morsettieria motore |

DENOMINAZIONE: SCHEMA ELETTRICO UL-CSA		FAMIGLIA: 824	COD. GS: EEWH567AWD	
THE DATA, DRAWINGS, AND INFORMATION CONTAINED IN THIS DOCUMENT IS CONFIDENTIAL AND THE SOLE PROPERTY OF SNAP-ON, AND MAY NOT BE REPRODUCED, USED, OR DISCLOSED WITHOUT WRITTEN PERMISSION OF AN OFFICER OF SNAP-ON.			COPYRIGHT 2015	
UNLESS OTHERWISE SPECIFIED DIMENSIONS ARE IN MILLIMETERS GENERAL TOLERANCES OVER 0.5 TO 6.0 ± 0.1 OVER 6.0 TO 30 ± 0.2 OVER 30 TO 120 ± 0.3 OVER 120 TO UP ± 0.5 ANGULAR ± 1° HOLES ± 0.1 SHEET METAL ± 0.5 SURFACE: ISO 1302	MATERIAL	 CORREGGIO, ITALY ELECTRIC DIAGRAM UL-CSA		
FINISH	PROJ NO M 8300			
DR N. Castagnoli	2015.03.09			
CK				
FIRST ANGLE PROJECTION	DWG	A3	APP QUALITY DOC SUPERCEDES	RELEASE EEWH567AWD SHEET 1 OF 1

REV	CHANGE / MODIFICHE	DATE	NAME
B	Added optional indication for S2	2017.02.03	N. Castagnoli
A	Production release	2015.03.25	N. Castagnoli

Notice: The information contained in this document is subject to change without notice. **Snap-on Equipment** makes no warranty with regard to present documentation. **Snap-on Equipment** shall not be liable for errors contained herein or for incidental consequential damages in connection with furnishings, performance, or use of this material.

Attention: Les informations figurant dans le présent document peuvent faire l'objet de modifications sans préavis. **Snap-on** ne délivre aucune garantie sur le présent matériel. **Snap-on** décline toute responsabilité des erreurs que ces matériaux de documentation pourraient contenir et en cas de dommages accidentels ou indirects dérivant de leur fourniture, de leur interprétation et de leur utilisation.

Nota: La información aquí contenida está sujeta a cambios sin aviso. **Snap-on** no ofrece ninguna garantía sobre esta documentación. **Snap-on** no podrá ser considerado responsable por errores contenidos en esta publicación ni por daños consecuenciales incidentales en relación con el equipamiento, rendimiento o uso de este material.

• Manufacturing Facilities • Sites de production • Instalaciones de fabricación •

Snap-on Equipment SrL · Via Per Carpi 33 - 42015 Correggio RE - Italy
Snap-on Equipment · 309 Exchange Avenue Conway, Arkansas 72032

• Technical alterations reserved - Refer to the data plates for effective manufacturing location • Modifications techniques réservées - Consulter les plaques signalétiques pour connaître le lieu de fabrication • Modificaciones técnicas reservadas – Consultar las placas de datos para la ubicación efectiva de la fabricación •