

CENTER POST

SWING MODELS

Spare Parts

Pieces de rechange

Tabla de repuestos

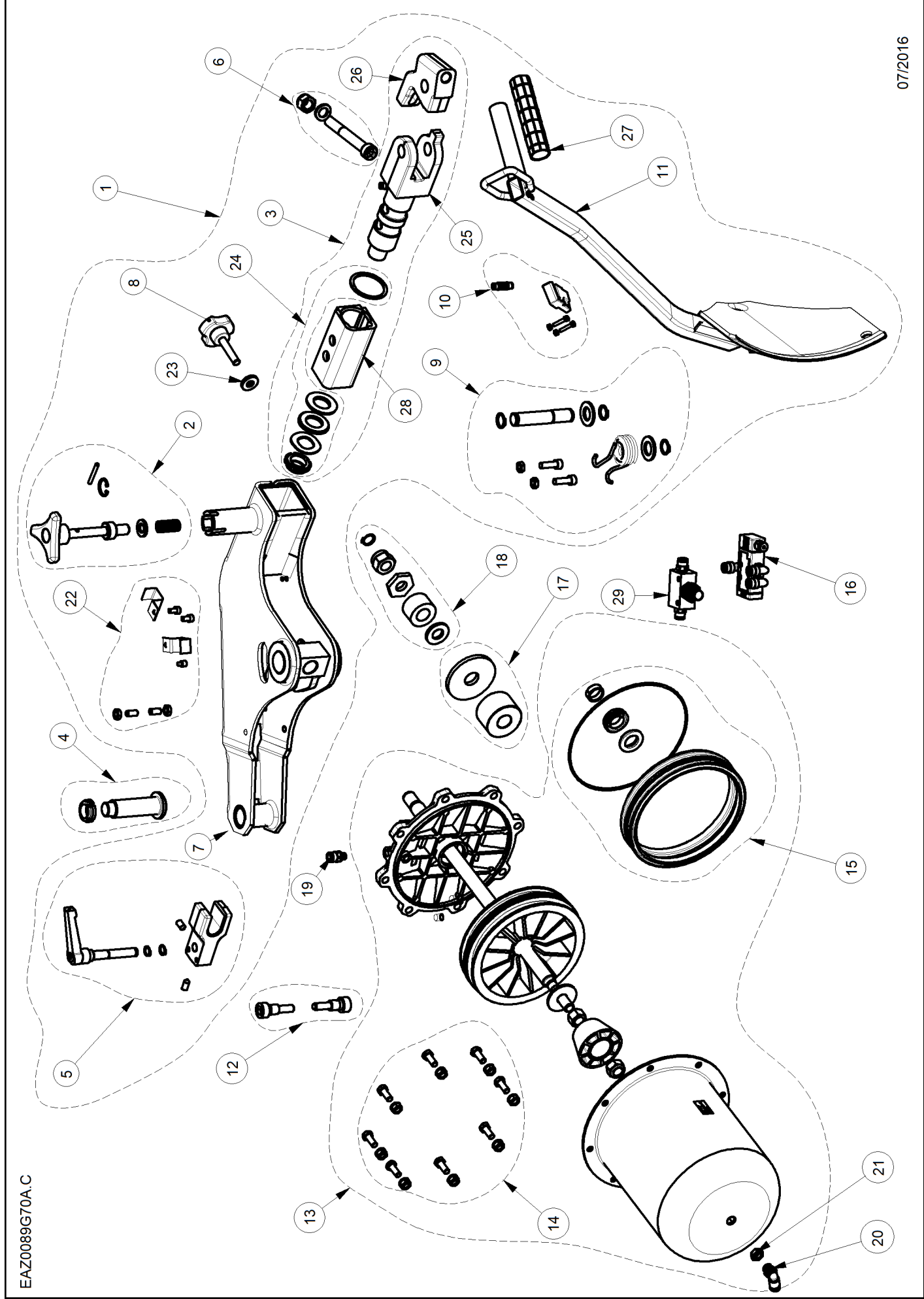


- (**GB**): in a given list, components sharing the same letter (A,B,C...), in the “Note” column are compatible.
- (**FR**): dans une table, les composants qui présentent la même lettre (A,B,C...) dans la colonne “Note”, sont compatibles.
- (**DE**): Die in einer Tabelle aufgeführten Komponenten, die in der Spalte “Anmerkung” mit demselben Buchstaben (A,B, C...) gekennzeichnet sind, sind kompatibel.
- (**RU**): В данном списке компоненты с одинаковыми буквами (A, B, C) в графе “Примечания” совместимы.
- (**IT**): all’interno di una tabella, i componenti che presentano la medesima lettera (A,B,C...) nella colonna “Nota”, sono compatibili.
- (**ES**): dentro de una tabla, los componentes de la columna “Nota” que poseen la misma letra (A, B, C...) son compatibles.
- (**PT**): em uma determinada tabela, os componentes que apresentarem a mesma letra (A,B,C...) na coluna “Nota”, são compatíveis.]

INDEX		Page
EAZ0089G70A_C1	BB-HANDLE	4
EAZ0122G34A_B	CENTERPOST	7
EAZ0090G27A_C	MANUAL CLAMPING DEVICE	11
EAZ0090G28A_A	MANUAL CENTER POST	13
EAZ0089G75A_A3	CSA ELECTRICAL BOX	15
EAZ0089G62A_A4	GEAR BOX	17
EAZ0033G72A_B	TUBELESS BEADING DEVICE	19
EAZ0089G76A_C	MANOMETER	21
EAZ0089G60A_B	MH SWING	25
EAZ0089G63A_D	PEDAL UNIT_ AUTO	28
EAZ0090G42A_B	PEDAL UNIT_ MANUAL	31
EAZ0089G44A_D1	SWING TOWER	34
EAZ0089G73A_C	WHEEL LIFT- SWING	38
EAZ0089G41A_E1	SWING TOWER CABINET	41
TEEWH567APD_C1	SWING PNEUMATIC DIAGRAM	44
TEEWH567APD_C2	PNEUMATIC DIAGRAM	45
TEAA0409G16APD.A_1	TILT PNEUMATIC DIAGRAM	46
TEAA0409G16APD.A_2	TILT PNEUMATIC DIAGRAM LIST	47
EEWH567AWD_B	ELECTRIC DIAGRAM UL- CSA	48

UPDATING GUIDE:

Jan. 2020: EAZ0089G62A_A3 > A4



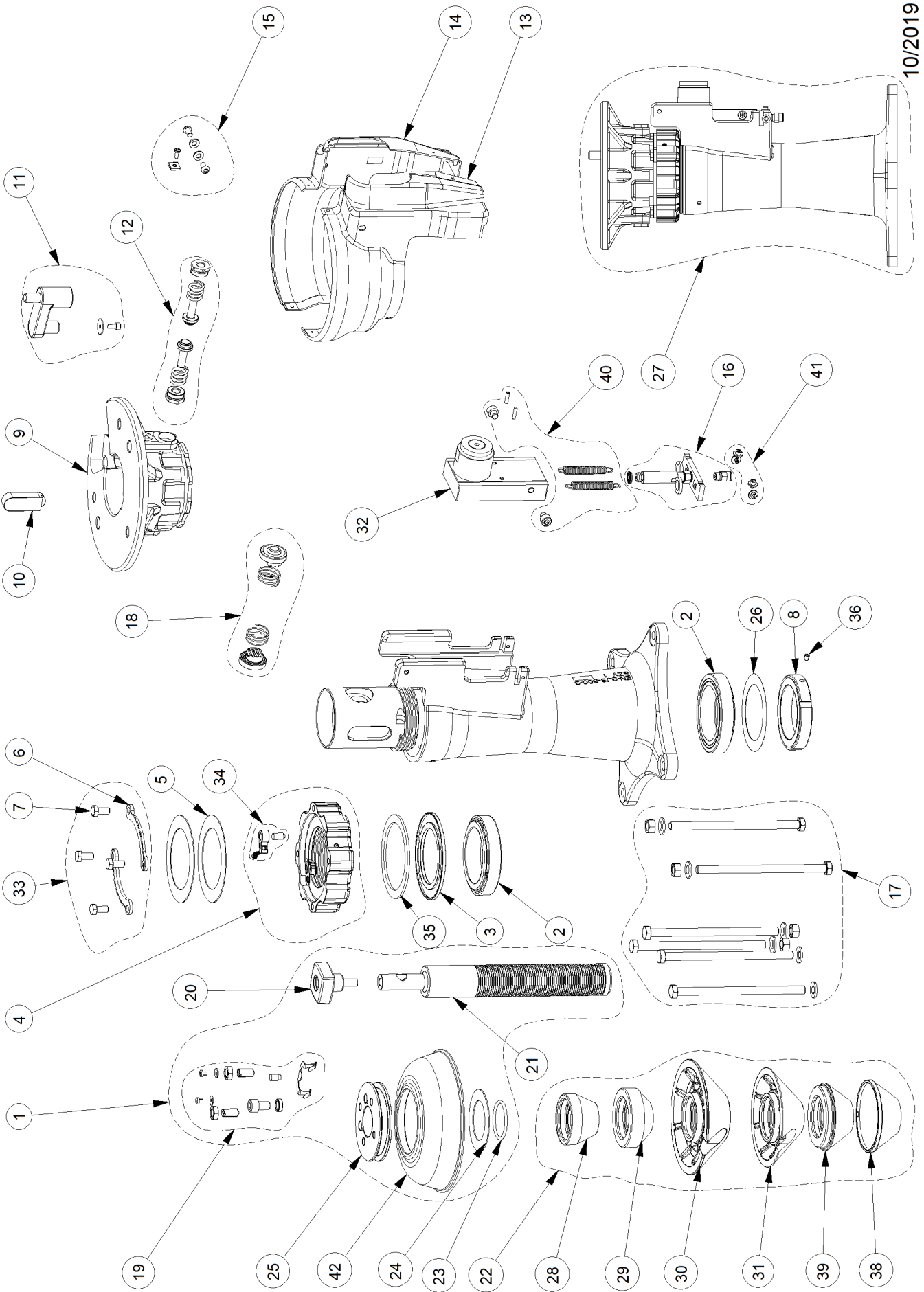
Pos	Code	Designation	Désignation	Designación	N.	Note	Nota	A	B	C
1	EAA0393G68A	BEAD BREAKER W HANDLE COMMAND	DETALONNEUR AVEC COMMANDE A BOUTON	DESTALONADOR CON MANDO DE PULSADOR	1				X	
2	EAK0316G76A	KIT BLADE POSITIONING	KIT POSITIONNEMENT LAME	KIT POSICIONAMIENTO CUCHILLA	1			X		
3	EAK0316G77A	KIT GUIDE ARM	KIT GUIDE BRAS	KIT GUÍA BRAZO	1				X	
4	EAK0316G78A	KIT FIXING BB ARM	KIT FIXATION BRAS DETALONNEUR	KIT FIJACIÓN BRAZO DESTALONADOR	1				X	
5	EAK0316G79A	KIT STOPER ROD	KIT TIGE DE BLOCAGE	KIT VARILLA DE BLOQUEO	1				X	
6	EAK0316G80A	KIT BB BLADE FIXING	KIT FIXATION LAME BRAS DETALONNEUR	KIT FIJACIÓN CUCHILLA BRAZO DESTALONAD	1			X		
7	EAA0408G80A	BEAD BREAKER ARM BLK	BRAS DETALONNEUR NOIR MOUCHETIS	BRAZO DESTALONADOR NEGRO ESTRUCTUF	1			X		
8	1-03412A	KNOB D50 WITH PIN M10x50	VOLANT D50 AVEC PIVOT M10x50	PERNILLA D50 CON PERNO M10x50	1				X	
9	EAK0316G81A	KIT BLADE ROD GROUP	KIT TIGE GROUPE LAME	KIT VARILLA GRUPO CUCHILLA	1			X		
10	EAK0316G82A	MANUALLY OPERATED MICROVALVE GROUP	GROUPE BOUTON BRAS DETALONNEUR	GRUPO PULSADOR BRAZO DESTALONADOR	1			X		X
11	EAS2139G58A	BLADE FOR BEAD BREAKER	PALETTE DETALONNEUR ZINGUE BLANC	PALETA DESTALONADOR GALVAN. BLANCO	1			X		
12	EAM0067G34A	SCREW, FITTING- CYLINDER B/BREAK	FIS FIXATION VERIN DETALONNEUR	TORNILLO FIJACIÓN CIL. DESTALON.	2				X	
13	EAA0393G12A	BEAD BREAKER CYLINDER	VIS FIXATION VERIN DETAL.	CILINDRO DESTALONADOR	1			X		
14	EAK0306G16A	SCREWS AND BOLTS FOR BEAD BREAKER C KIT	VIS FLASQUE VERIN DETAL.	KIT TORNILLOS BRIDA CIL. DESTAL.	1			X		
15	EAK0306G19A	SEALS FOR BEAD BREAKER CYL.	KIT GARNITURES VERIN DETAL.	KIT JUNTAS CIL. DESTAL.	1			X		X
16	EAA0408G81A	BEAD BREAKER VALVE GROUP	GROUPE VALVE DETALONNEUR	GRUPO VÁLVULA DESTALONADOR	1			X		X
17	EAK0316G86A	BB ARM SPACER GROUP	GROUPE EPAISSEURS BRAS DETALONNEUR	GRUPO ESPESORES BRAZO DESTALONADOF	1				X	

A = available - disponible - disponible

B = on request - sur demande - a petición

C = suggested - suggéré - sugerido

Pos	Code	Designation	Désignation	Designación	N.	Note	Nota	A	B	C
18	EAK0316G87A	GROUP CYLINDER FIXING	GROUPE FIXATION VERIN	GRUPO FIJACIÓN CILINDRO	1				X	
19	1-11379A	FITTING-ST 6X8 1/8	RACCORD 6x8 1/8	CONEXIÓN 6X8 1/8	1	"4x6 1/8"" "		X		
20	1-20179A	FITTING "L" 6X8	RACCORD	CONEXION RÁPIDA	1			X		
21	1-16433A	NUT 1/4" X 0.25" CAMOZZI 1253	ECROU	TUERCA GALVANIZADA	1			X		
22	EAK0316G88A	GROUP CYLINDER FIXING	GROUPE FIXATION VERIN	GRUPO FIJACIÓN CILINDRO	1				X	
23	1-20741A	WASHER, PLAIN 10,5MM A2J DIN7349	RONDELLE PLAT	ARANDELA PLATA	1			X		
24	EAK0316G83A	WASHER GROUP	GROUPE RONDELLES	GRUPO ARANDELAS	1			X		
25	EAM0052G69A	WORKED ROD	HAMPE MANUFACTUREE	ASTA MANUFACTA	1				X	
26	EAM0052G74A	WORKED FLOATING FORGED	PIECE FORGE BASCULANTE	PEDAZO BASCULANTE FORJADO	1				X	
27	8-10633A	HANDGRIP, PULL HANDLE	POIGNEE EN GOMME	POMO DE GOMA	1	D.25mm		X		
28	EAS2097G84A	GUIDE	GUIDE	GUÍA	1			X		
29	EAA0350G42A	VALVE + FITTING	SOUPAPE + RACCORD	VÁLVULA + CONEXIÓN	1	1/4"		X		



Pos	Code	Designation	Désignation	Designación	N.	Note	Nota	A	B	C
1	EAA0490G38A	LOCKING DEVICE	ARBRE DE BLOCAGE	EJE DE BLOQUEO	1	QUICKKLOK			X	
2	1-10263A	SINGLE ROD BEARING	COUSSINET	COJINETE	2			X		
3	EAM0154G31A	WASHER	RONDELLE	ARANDELA	1			X		
3	EAM0154G31A	WASHER	RONDELLE	ARANDELA	1			X		
3	EAM0154G31A	WASHER	RONDELLE	ARANDELA	1			X		
3	EAM0154G31A	WASHER	RONDELLE	ARANDELA	1			X		
3	EAM0154G31A	WASHER	RONDELLE	ARANDELA	1			X		
4	EAA0425G00A	LOCKING NUT GROUP	KIT ECROU DE BLOCAGE	GRUPO TUERCA BLOQ	1				X	
5	EAM0103G26A	SPACER	ENTRETOISE	SEPARADOR	2				X	
6	EAS2153G17A	LOCKNUT RETAINER	BLOC DE RETENUE ECROU	BLOQUEO TUERCA BLOQUEO	2				X	
7	1-32501A	SCREW 8X16 8G	VIS H	TORNILLO TE	4			X		
8	EAM0116G49A	DRILLED LOCKNUT	ECROU PERFOREE	VIROLA PERFORADA	1				X	
9	EAM0141G70A	PLATE WHEEL POSITIONING	PLAT TOURNANT	PLATO CENTRADO	1				X	
9	EAM0141G70A	PLATE WHEEL POSITIONING	PLAT TOURNANT	PLATO CENTRADO	1				X	
10	EAM0101G15A	STOPPING FLAT KEY	LANGUETTE DE BLOCAGE	LENGUETA DE BLOQ.	1				X	
11	EAK0316G33A	ANTI-ROTATION KIT	KIT ANTI-ROTATION	KIT ANTIROTACIÓN	1				X	
12	EAK0316G34A	WEDGES KIT	KIT COINS	KIT CUÑAS	1				X	

A = available - disponible - disponible

B = on request - sur demande - a petición

C = suggested - suggéré - sugerido

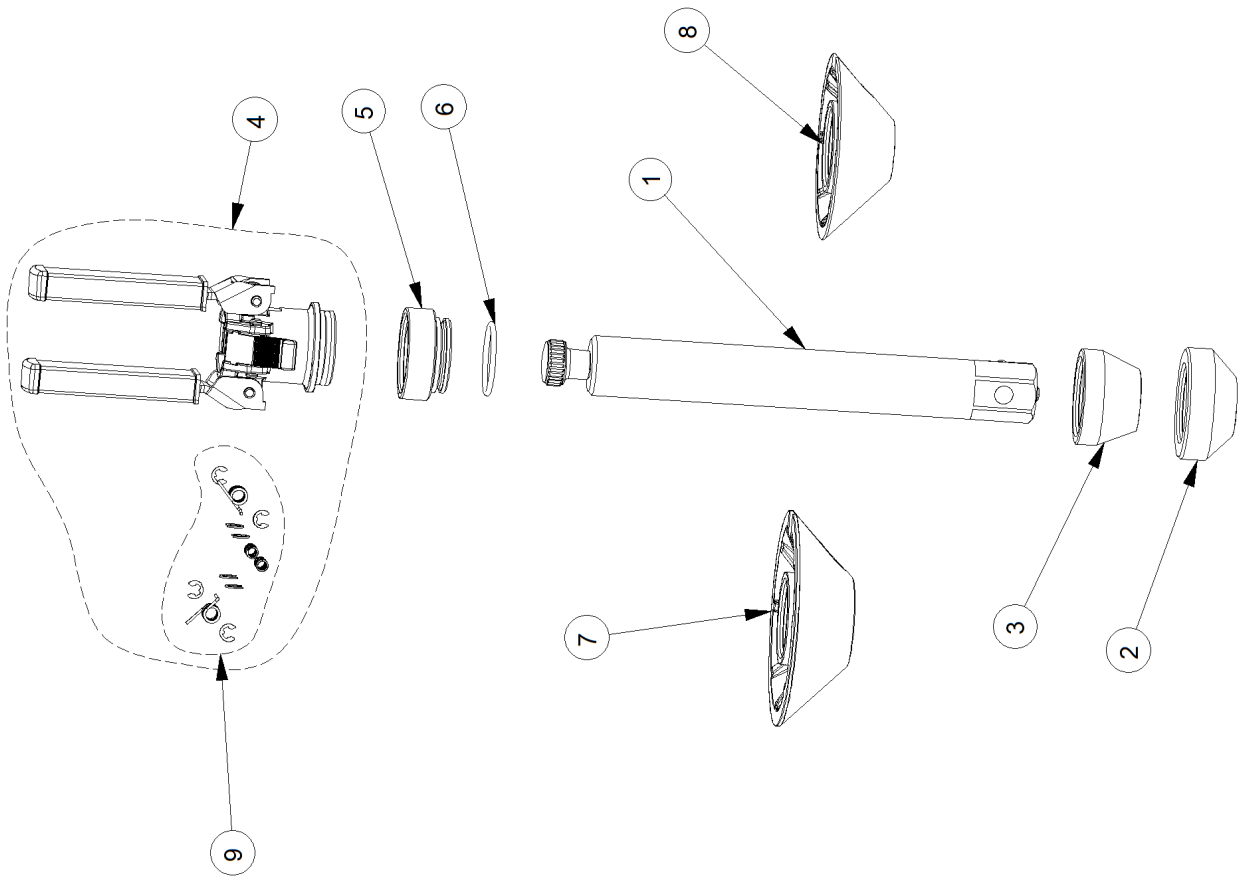
Pos	Code	Designation	Désignation	Designación	N.	Note	Nota	A	B	C
13	EAC0125G97A	PROTECTION CARTER	PROTECTION CARTER	CARTER DE PROTECCION	1			X		X
14	EAC0126G00A	PROTECTION CARTER	CARTER PROTECTION	CARTER DE PROTECCION	1			X		X
15	EAK0316G37A	KIT FOR FIXING COVER	KIT FIXATION COUVERCLE	KIT FIJACIÓN TAPA	1				X	
16	EAA0490G42A	ASSEMBLED NOZZLE GROUP	GRUPE PRÉ-ASSEMBLÉ BUSE COULISSE	GRUPO PREMONTADO BOQUILLA CORREDER	1			X		X
17	EAK0316G39A	KIT FOR FIXING CENTER POST	KIT DE FIXATION AUTOBLOQUANT	KIT DE FIJACIÓN MONTANTE CENTRAL	1			X		
18	EAK0330G52A	INNER THREADED CURSOR KIT	KIT CURSEURS DE BLOCAGE	KIT CURSORES DE BLOQUEO	1				X	
19	EAK0316G41A	KIT THREADED SHAFT FIXING	KIT RESSORT DE SIGNALISATION	KIT MUELLE DE SEÑALACIÓN	1				X	
20	1-02912A	KNOB	POMMEAU	POMO	1				X	
21	EAM0086G80A	GROOVED SHAFT	ARBRE RAINURE	EJE RANURADO	1			X		
22	EAK0316G42A	KIT KONES	GRUPE CONES ARBRE	GRUPO CONOS EJE	1				X	
23	8-19814A	OR SEAL	JOINT OR	GUARNICION OR	1	42,86x3,53			X	
						OR147				
24	EAM0102G49A	WASHER	RONDELLE	ARANDELA	1				X	
25	EAM0154G67A	FLANGE FOR SHAFT	BRIDE ARBRE	BRIDA EJE	1				X	
26	EAM0141G82A	IRON STEEL WASHER 70x98x0,5	RONDELLE ACIER 70x98x0,5	ARANDELA ACERO 70x98x0,5	1				X	
27	EAA0458G92A	VA CENTERCLAMP ASSEMBLY	GRUPE CENTERCLAMP VA	GRUPO BLOQUEO CENTRAL VA	1				X	
28	EAM0058G12A	REDUCTION CONE	CONE REDUCTION	CONO REDUCCIÓN	1	D64		X		
29	EAM0058G07A	REDUCTION CONE	CONE REDUCTION	CONO REDUCCIÓN	1	D78		X		

A = available - disponible - disponible

B = on request - sur demande - a petición

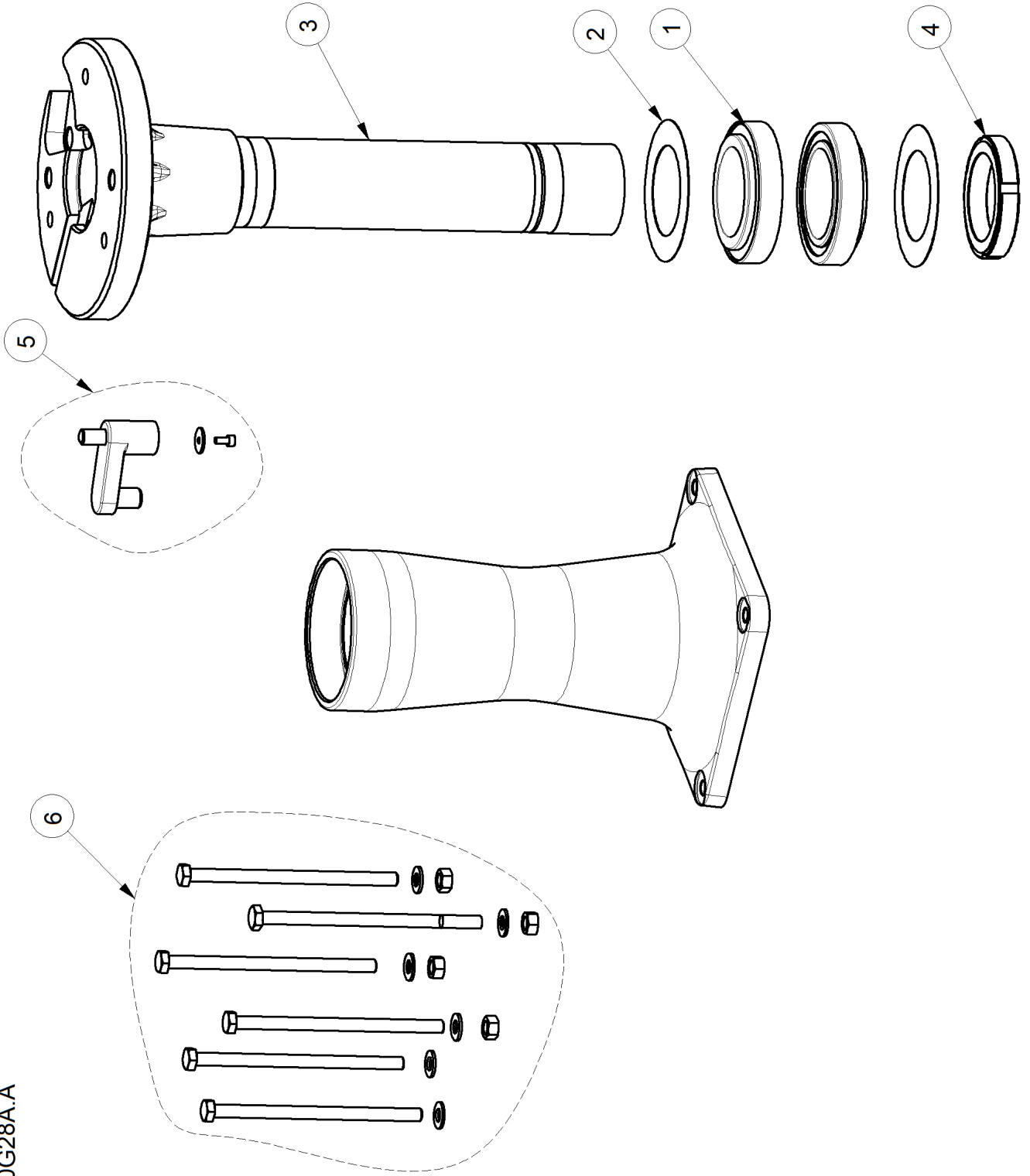
C = suggested - suggeré - sugerido

Pos	Code	Designation	Désignation	Designación	N.	Note	Nota	A	B	C
30	EAC0102G25A	REDUCTION CONE	CONE REDUCTION	CONO REDUCCIÓN	1	D145		X		X
31	EAC0099G40A	REDUCTION CONE	CONE REDUCTION	CONO REDUCCIÓN	1	D120		X		
32	EAA0490G50A	VA LOCKING CONTROL ASSEMBLY	GROUPE DE CONTRÔLE BLOCAGE VA	GRUPO DE CONTROL BLOQUEO VA	1			X		
33	EAK0317G05A	KIT RETAINER TOP PLATE	GROUPE ONDULEUR	KIT BLOQUEO BRIDA SUPERIOR	1				X	
34	EAK0317G42A	SET FOR STOPPER HOOKS	KIT CROCHETS DE BLOCAGE	KIT GANCHOS DE BLOQUEO	1			X		
35	EAM0154G32A	DAMPING WASHER	RONDELLE	ARANDELA	1			X		
36	1-50910A	SCREW STEI 6X8	VIS FHc	TORNILLO STEI	1			X		
38	EAC0100G66A	D.78 REDUCTION CONE PROTECTION	REDUCTION CONE PROTECTION	PROTECCIÓN CONO REDUCCION	5	ø78		X		
39	EAM0117G47A	D.85 mm STEEL CLAMPING CONE	CÔNE DE BLOCAGE D.85 EN ACIER	CONO DE BLOQUEO D.85mm DE ACERO	1	D.85 mm		X		
40	EAK0330G50A	SLIDE ENDSTROKE KIT	KIT FIN DE COURSE POUR GROUPE GLISSIER	KIT FINAL DE CARRERA GRUPO CORREDERA	1				X	
41	EAK0330G51A	SLIDE GROUP FIXINGS KIT	KIT FIXATION GROUPE GLISSIERE	KIT FIJACIÓN GRUPO CORREDERA	1				X	
42	EAC0126G29A	PROTECTION FOR LOCKING SHAFT	PROTECTION ARBRE DE BLOCAGE	PROTECCIÓN EJE DE BLOQUEO	1			X		X

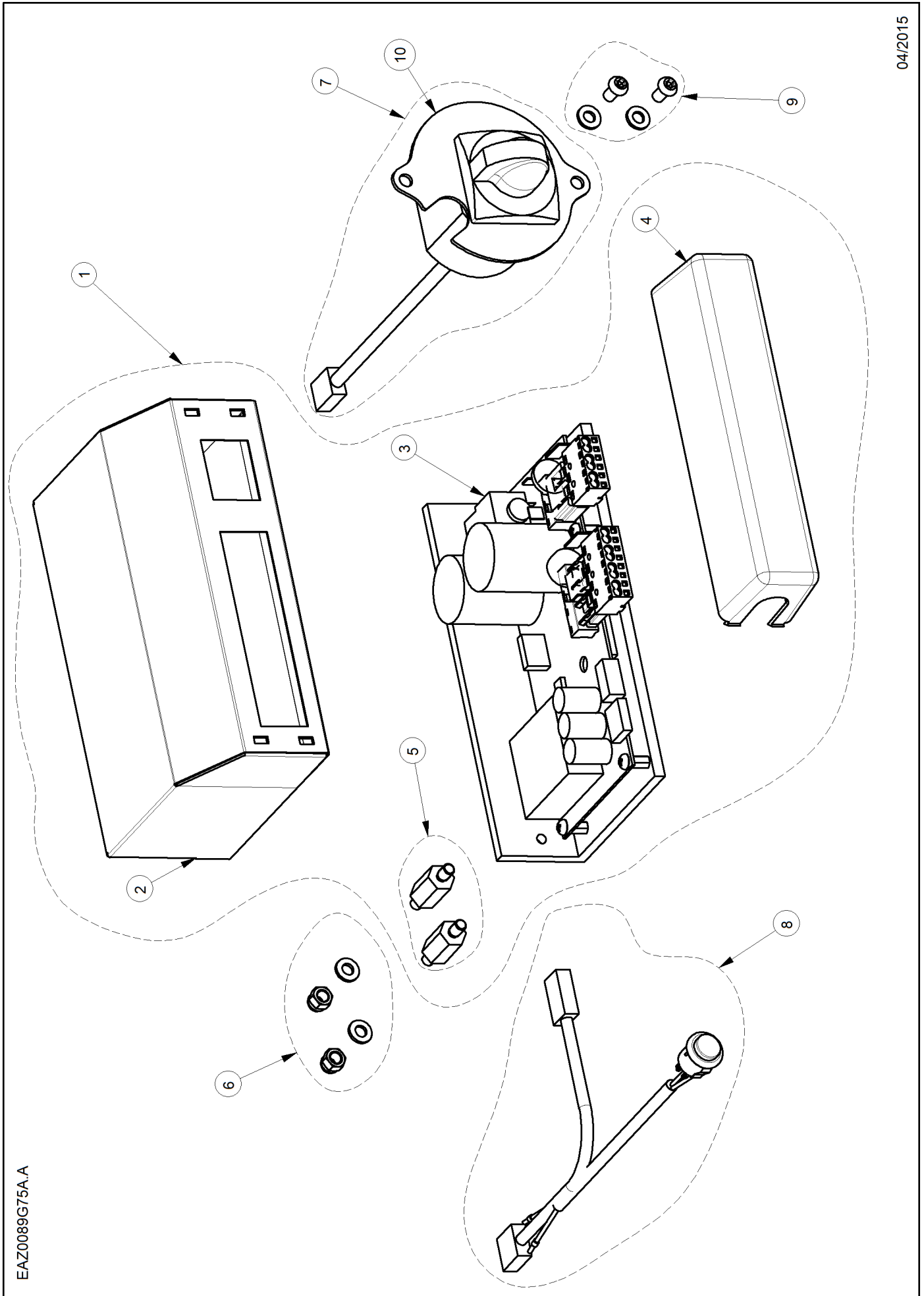


Pos	Code	Designation	Désignation	Designación	N.	Note	Nota	A	B	C
1	EAA0344G40A	SHAFT WHEEL STOP	ARBRE BLOCAGE ROUE	ÁRBOL BLOQUEO RUEDA	1				X	
2	EAM0058G07A	REDUCTION CONE	CONE REDUCTION	CONO REDUCCIÓN	1	D78		X		
3	EAM0058G12A	REDUCTION CONE	CONE REDUCTION	CONO REDUCCIÓN	1	D64		X		
4	EAA0348G20A	QUICK NUT	SERRAGE RAPIDE	ABRAZADERA RÁPIDA	1				X	
5	EAC0115G28A	NUT EXTENSION	RALLONGE ECROU DE SERRAGE	PROLONGADOR SUNCHO	1				X	
6	8-19814A	OR SEAL	JOINT OR	GUARNICION OR	1	42,86x3,53			X	
7	EAC0102G25A	REDUCTION CONE	CONE REDUCTION	CONO REDUCCIÓN	1	OR147 D145		X		X
8	EAC0099G40A	REDUCTION CONE	CONE REDUCTION	CONO REDUCCIÓN	1	D120		X		
9	EAK0329G34A	KIT FOR QUICK NUT	KIT SERRAGE RAPIDE	KIT ABRAZADERA RÁPIDA	1			X		

EAZ0090G28A.A

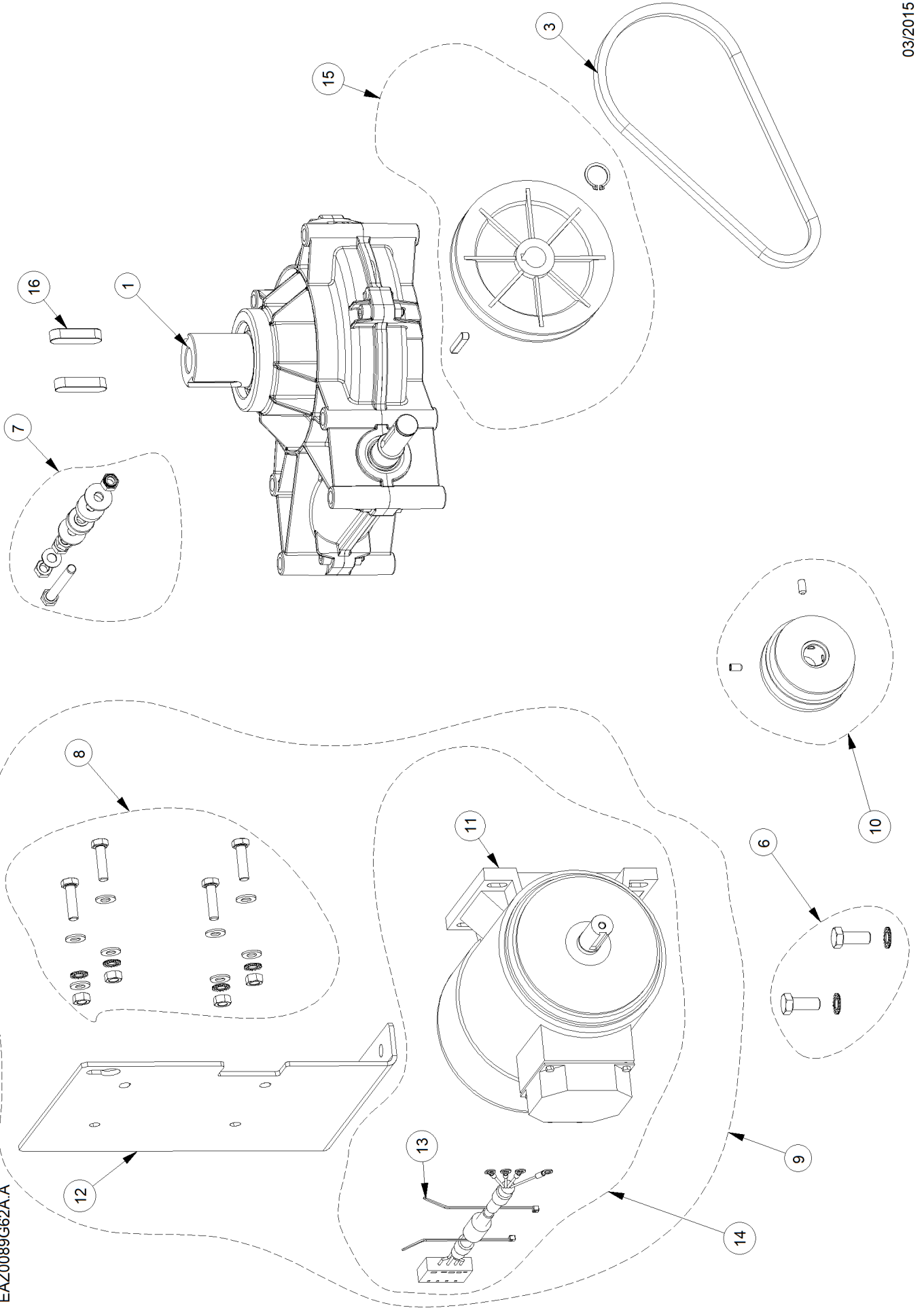


Pos	Code	Designation	Désignation	Designación	N.	Note	Nota	A	B	C
1	1-07963A	SINGLE ROD BEARING	COUSSINET	COJINETE	2			X		
2	EAM0076G20A	WASHER 70x110x0.5 IRON STEEL	RONDELLE	ARANDELA	2				X	
3	EAA0363G71A	WHEEL SUPPORT, WELDED	SUPPORT ROUE SOUDE	SOPORTE RUEDA, SALDADA	1				X	
4	1-03338A	FIXING RING NUT	ECROU DE SERRAGE	ABRAZADERA DE FIJACIÓN	1			X		
5	EAK0316G33A	ANTI-ROTATION KIT	KIT ANTI-ROTATION	KIT ANTIROTACIÓN	1				X	
6	EAK0316G39A	KIT FOR FIXING CENTER POST	KIT DE FIXATION AUTOBLOQUANT	KIT DE FIJACIÓN MONTANTE CENTRAL	1			X		



Pos	Code	Designation	Désignation	Designación	N.	Note	Nota	A	B	C
1	EAA0481G23A	INVERTER GROUP	GROUPE ONDULEUR TC	GRUPO INVERTER TC	1	18 rpm-new versior		X		X
2	EAS2139G18A	TC INVERTER COVER	COUVERCLE POUR ONDULEUR TC	TAPA PARA INVERTER TC	1			X		
3	EAA0481G15A	INVERTER FOR ENHANCED POTENTIOMETEF	ONDULEUR POTENTIOMÈTRE ÉVOLUÉ	INVERTER POTENCIÓMETRO EVOLUCIONADC	1	18 rpm-new version		X		x
4	EAC0103G88A	COVER FOR INVERTER BOX	COUVERCLE BOITE CONVERTISSEUR	TAPA CAJA INVERTER	1				X	
5	EAM0101G73A	SPACER FOR INVERTER GROUP	ENTRETOISE GROUPE ONDULEUR	SEPARADOR GRUPO INVERTER	2			X		X
6	EAK0316G47A	KIT FIXING INVERTER	KIT FIXATION ONDULEUR	KIT FIJACIÓN INVERTER	1				X	
7	EAA0409G00A	ROTARY SWITCH CAM GROUP	GROUPE SECTIONNEUR	GRUPO SECCIONADOR	1			X		X
8	EAK0317G57A	KIT CABLE WITH SAFETY SWITCH	KIT CABLE AVEC BOUTON DE SECURITE	KIT CABLE CON PULSADOR DE SEGURIDAD	1	Automatic clamp		X		X
8	EAK0317G58A	KIT CABLE WITH STOP PUSH BUTTON CSA	KIT CABLE BOUTON D'ARRET CSA	KIT CABLE PULSADOR DE PARO CSA	1			X		X
9	EAK0316G49A	KIT FIXING SWITCH	KIT FIXATION INTERRUPTEUR	KIT FIJACIÓN INTERRUPTOR	1			X		
10	EAS2154G25A	BRACKET	FLASQUE	SOPORTE	1				X	

EAZ0089G62A-A

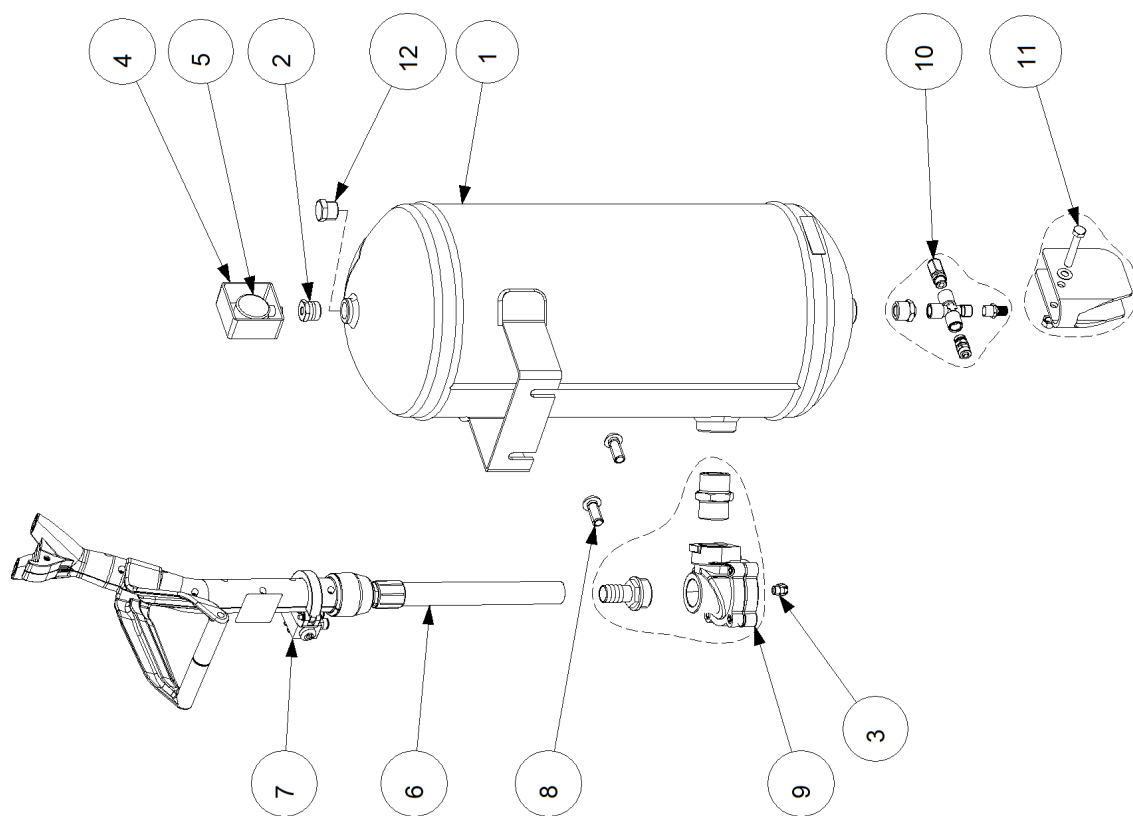


Pos	Code	Designation	Désignation	Designación	N.	Note	Nota	A	B	C
1	EAA0508G10A	GEARBOX FOR SEMI-AUTOM. TC	REDUCTEUR DEMONTE-PNEUS SEMI-AUTOM	REDUCTOR PARA DESMONTADOR RUEDAS S	1			X		
3	8-08031A	V BELT, A-24	COURROIE A-24	CORREA A-24	1			X		x
6	EAK0316G55A	FIXING MOTOR SUPPROT	KIT FIXATION SUPPORT MOTEUR	KIT FIJACIÓN SOPORTE MOTOR	1				X	
7	EAA0409G13A	TENSIONING BELT GROUP	GROUPE TIR-COURROIE	GRUPO TENSADO CORREA	1				X	
8	EAK0279G64A	SCREWS KIT FOR MOTOR	KIT VIS MOTEUR	KIT TORNILLOS MOTOR	1			X		
9	EAA0392G98A	MOTOR GROUP FOR INVERTER	GROUPE MOTEUR ONDULEUR CENTER POST	GRUPO MOTOR PARA INVERTER MONTANTE	1	CE/JAPAN			X	
9	EAA0408G58A	UL MOTOR GROUP	GROUPE MOTEUR UL POUR ONDULEUR	GRUPO MOTOR UL PARA INVERTER	1	CSA			X	
10	EAK0306G15A	MOTOR PULLEY KIT	KIT POULIE MOTEUR	KIT POLEA MOTOR	1			X		
11	2-74666A	MOTOR 3PH 230/400V 50Hz 0.9kW HIGH SPEE	MOTEUR 3PH 0,9KW 230/400V50Hz HAUTE VIT	MOTOR 3PH 0.9KW 230/400V50Hz ALTA VEL.	1	CE/JAPAN		X		
11	2-74766A	MOTOR FOR INVERTER 0.9KW 230/400V HS C	MOTEUR 3PH 0,9KW 230/400V50Hz A VIT. CSA	MOTOR 3PH 0.9KW 230/400V50HZ A.VEL. CSA	1	CSA		X		
12	EAS2139G12A	MOTOR SUPPORT	SUPPORT MOTEUR	SOPORTE MOTOR	1				X	
13	EAW0282G99A	MOTOR CABLE WITH CONNECTOR	CABLE MOTEUR AVEC CONNECTEUR	CABLE MOTOR CON CONECTOR	1	CE/JAPAN		X		
13	EAW0283G37A	UL MOTOR CABLE WITH CONNECTOR	CABLE MOTEUR AVEC CONNECTEUR - UL	CABLE MOTOR CON CONECTOR - UL	1	CSA		X		
14	EAA0410G01A	HIGH SPEED MOTOR W/CABLE FOR INVERTE	MOTEUR AVEC CABLE POUR ONDULEUR HS	MOTOR CON CABLE PARA INVERTER HS	1	CE/JAPAN		X		
14	EAA0410G02A	HIGH SPEED MOTOR W/CABLE FOR INVERT.	MOTEUR AVEC CABLE POUR ONDULEUR HS C	MOTOR CON CABLE PARA INVERTER HS CSA	1	CSA		X		
15	EAK0341G09A	REDUCTION UNIT PULLEY KIT	KIT POULIE REDUCTEUR	KIT POLEA REDUCTOR	1	Dp 130mm		X		
16	1-02272A	FLAT KEY 14x9x45 UNI6604A	LANGUETTE	LENGUETA	2	UNI6604A		X		

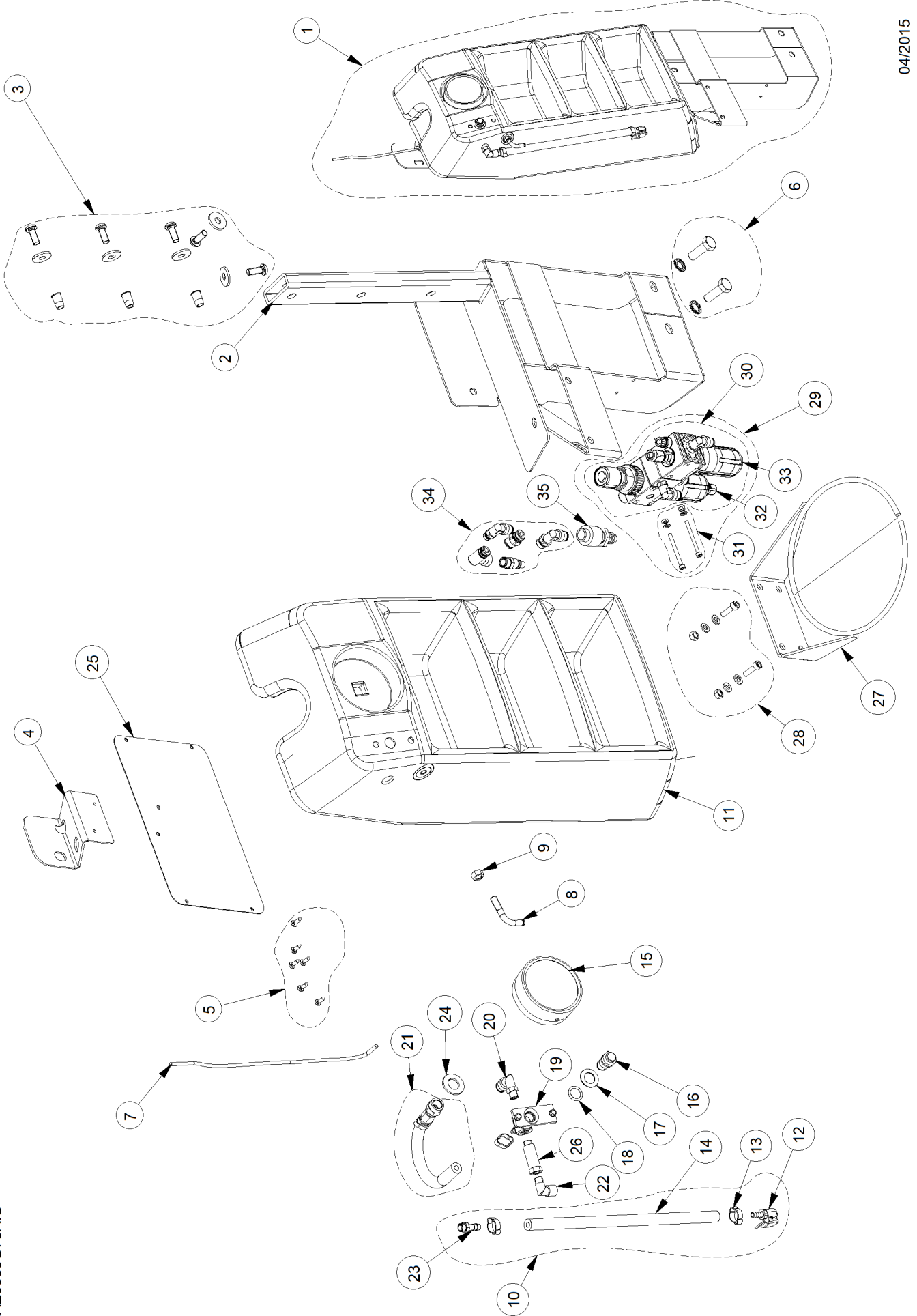
A = available - disponible - disponible

B = on request - sur demande - a petición

C = suggested - suggéré - sugerido



Pos	Code	Designation	Désignation	Designación	N.	Note	Nota	A	B	C
1	EAS2089G67A	TANK - INFLATOR	RESERVOIR POMPE LAQUE NOIR	TANQUE INFLATOR TUBELESS	1			X		
2	1-12579A	STRAIGHT,FITTING MF 1/2"-1/8"	REDUCTION MF 1/2"-1/8" CYLINDRIQUE	REDUCCIÓN MH 1/2"-1/8" CILÍNDRICO	1	"3/8""-1/8"" CIL"		X		
3	1-17179A	ELBOW FITTING "L" 4X6 1/4"	ELBOW FITTING "L" 4X6 1/4"	CONEXIÓN DE TORNILLO EN "L" 4X6 1/4"	1			X		
4	EAM0074G01A	PROTECTION, MANOMETER	PROTECTION MANOMETRE	PROTECCIÓN MANÓMETRO	1				X	
5	8-06120A	MANOMETER-RADIAL 0-16 D.40	MANOMETRE RADIAL 0-16 D.40	MANÓMETRO RADIAL 0-16BAR D.40	1			X		
6	EAA0363G53A	GT ASSEMBLY	GROUPE GT	GRUPO GT	1			X		
7	EAA0362G84A	BEAD INFLATOR CONTROL VALVE	VALVE ACTIONNEMENT DETALONNEUR	VÁLVULA ACCIONAMIENTO GT COMPLETA	1				X	
8	1-58409A	SCREW	VIS	TORNILLO	1	M12X30 8K ISO 7380		X		
9	EAK0306G44A	ASSY, VALVE FOR GT NOZZLE	KIT SOUPAPE POUR BUSE GT	KIT VÁLVULA PARA BOQUILLA GT	1			X		X
10	EAK0306G46A	FITTINGS FOR GT NOZZLE	KIT RACCORDES BUSE GT	KIT CONEXIONES BOQUILLA GT	2				X	
11	EAK0306G45A	FITTINGS PROTECTION FOR GT	KIT PROTECTION RACCORDES GT	KIT PROTECCIÓN RACORES GT	1				X	
12	1-09276A	1/2" CAP	BOUCHON 1/2"	TAPÓN 1/2"	1				X	



Pos	Code	Designation	Désignation	Designación	N.	Note	Nota	A	B	C
1	EAA0408G82A	MANOMETER GROUP	GROUPE MANOMETRE	GRUPO MANÓMETRO	1				X	
1	EAA0438G79A	MANOMETER GROUP	GROUPE MANOMETRE	GRUPO MANÓMETRO	1		BAR		X	
2	EAS2152G41A	WELDED SUPPORT FOR STORAGE BOX	SUPPORT POUR TIROIR PORTE-OUTILS	SOPORTE PARA CAJA PORTAOBJETOS	1				X	
3	EAK0316G54A	KIT FIXING FOR MANOMETER	KIT DE FIXATION MANOMETER	KIT FIJACIÓN MANÓMETRO	1			X		
4	EAS2152G53A	SUPPORT FOR BS NOZZLE	SUPPORT POUR BUSE BS	SOPORTE PARA BOQUILLA BS	1				X	
5	1-20423	Self tapping screw d4,2x13	Vis autotar. d4,2x13 tcb br	Tornillo autoros. d4,2x13 tcb br	5		DIN 7981		X	
6	EAK0316G50A	FIXING MANOMETER	MANOMETER FIXATION	KIT FIJACIÓN SOPORTE MANÓMETRO	1				X	
7	EAM0102G18A	RYLSAN PIPE D.6 L=1,5 MT.	KIT FIXATION SUPPORT MANOMETRE TUBE R	TUBO RYLSAN D. 6 L= 1,5 M	1				X	
8	EAM0032G94A	HOOK FOR INFLATING GAUGE	CROCHET PISTOLET DE GONFLAGE	GANCHO PISTOLA HINCHADO	1				X	
9	1-11733	NUT M8	ECROU M8 6S	TUERCA M8 6S	1		M8 8K / DIN934 UNI5588-65	X		
10	EAA0329G99A	HOSE, INFLAT.GUN WITH FITTINGS	TUYAU PISTOLET AVEC RACCORDS	TUBO PISTOLETA INFLAJE + EMPALM	1			X		
11	EAC0078G57A	TOOL STORAGE BOX	CASSETTE PORTE-OBJECTS	CAJON PUERTA OBJETOS	1				X	
12	1-12279A	INFLATING CHUCK	PINCE GONFLAGE	PINZA DE HINCHADO	1			X		
13	1-03482A	HOSE CLAMP	COLLIER SERRE-TUBE	ABRAZADERA APRIETA-TUBO 13-15 MM *CON	4		13-15 MM	X		
14	EAH0049G13A	TIRE GUN TUBE	TUYAU AIR PISTOLET	TUBO AIRE PISTOLA	1			X		
15	8-06520A	MANOMETER EEC APPROVED 0-10 BAR	MANOMETRE CEE	MANÓMETRO NORMAS CEE	1		BAR	X		
15	EAC0078G28A	MANOMETER D80 EEC BAR/PSI	MANOMETRE D80 CEE BAR/PSI	MANÓMETRO D80 CEE BAR/PSI	1			X		

A = available - disponible - disponible

B = on request - sur demande - a petición

C = suggested - suggeré - sugerido

Pos	Code	Designation	Désignation	Designación	N.	Note	Nota	A	B	C
16	EAA0328G57A	BLEEDER VALVE	VALVE DEGONFLAGE	VALVULA DESENFADOR	1			X		
17	EAM0043G64A	WASHER, BLEEDER VALVE	RONDELLE SOUPAPE DEGONFLAGE	ARANDELA PARA BLOQUE DESHINCHADOR	1				X	
18	8-10414A	SEAL-OR d.14	JOINT OR d. 14	JUNTA OR d.14	1			X		
19	EAC0078G59A	BODY BLEEDER VALVE	VALVE-DEGONFLEUR	BLOQUE DESHINCHADOR	1			X		
20	1-11479A	FITTING - L 6X8 1/8	RACCORD EN L 6X8 1/8	CONEXIÓN EN L 6X8 1/8	1			X		
21	EAK0316G53A	HOSE KIT FOR MANOMETER	KIT TUBE POUR MANOMÈTRE	KIT TUBO PARA MANÓMETRO	1				X	
22	1-11979A	FITTING L MF 1/8"	RACCORD	CONEXIÓN	1			X		
23	1-12079A	FITTING - AIR 1/8 d.7	RACCORD AIR 1/8 d.7	CONEXIÓN 1/8 d.7	1	D7		X		
24	1-10341	WASHER - d.14	RONDELLE d.14	ARANDELA PLANA D.14 GALVANIZ.	1	D.14 white zinc UNI 6592-70		X		
25	EAS2089G48A	COVER FOR BOX	COUVERCLE BOITE	TAPA CAJA	1			X		
26	1-11779A	FITTING, STRAIGHT, M/F 1/4" L.36mm	RACCORD DROIT M/F 1/4" L36MM	CONEXIÓN DERECHO M/F 1/4" L.36MM	1				X	
27	EAA0349G76A	RING- BOX, GREASE	COURONNE BOITE GRAISSE	ANILLO PORTAGRASA GALVANIZADO BLANCC	1				X	
28	EAK0317G16A	FIXING FOR LUBRICATION SUPPORT RING	KIT FIXATION BAGUE SUPPORT GRAISSE	KIT FIJACIÓN ANILLO SOPORTE GRASA	1				X	
29	EAK0330G45A	FILTER FIXING KIT	KIT DE FIXATION FILTRE	KIT FIJACIÓN FILTRO	1			X		
30	EAA0439G90A	FILTER-PRESS.RED.-LUBRIC.ASSY+AIR IN L	GROUPE FILTRE RED. + LUBRIF AIR GAUCHE	GRUPO FILTRO RED. + LUBRIC. AIRE IZQ.	1				X	
31	EAK0330G46A	FIXING KIT FOR FLR UNIT	KIT FIXATION FRL	KIT DE BLOQUEO FRL	1			X		
32	EAC0100G34A	COMPLETE SEPARATOR BOWL	BOL FILTRE COMPLETE	VASO FILTRO COMPLETO	1			X		X

A = available - disponible - disponible

B = on request - sur demande - a petición

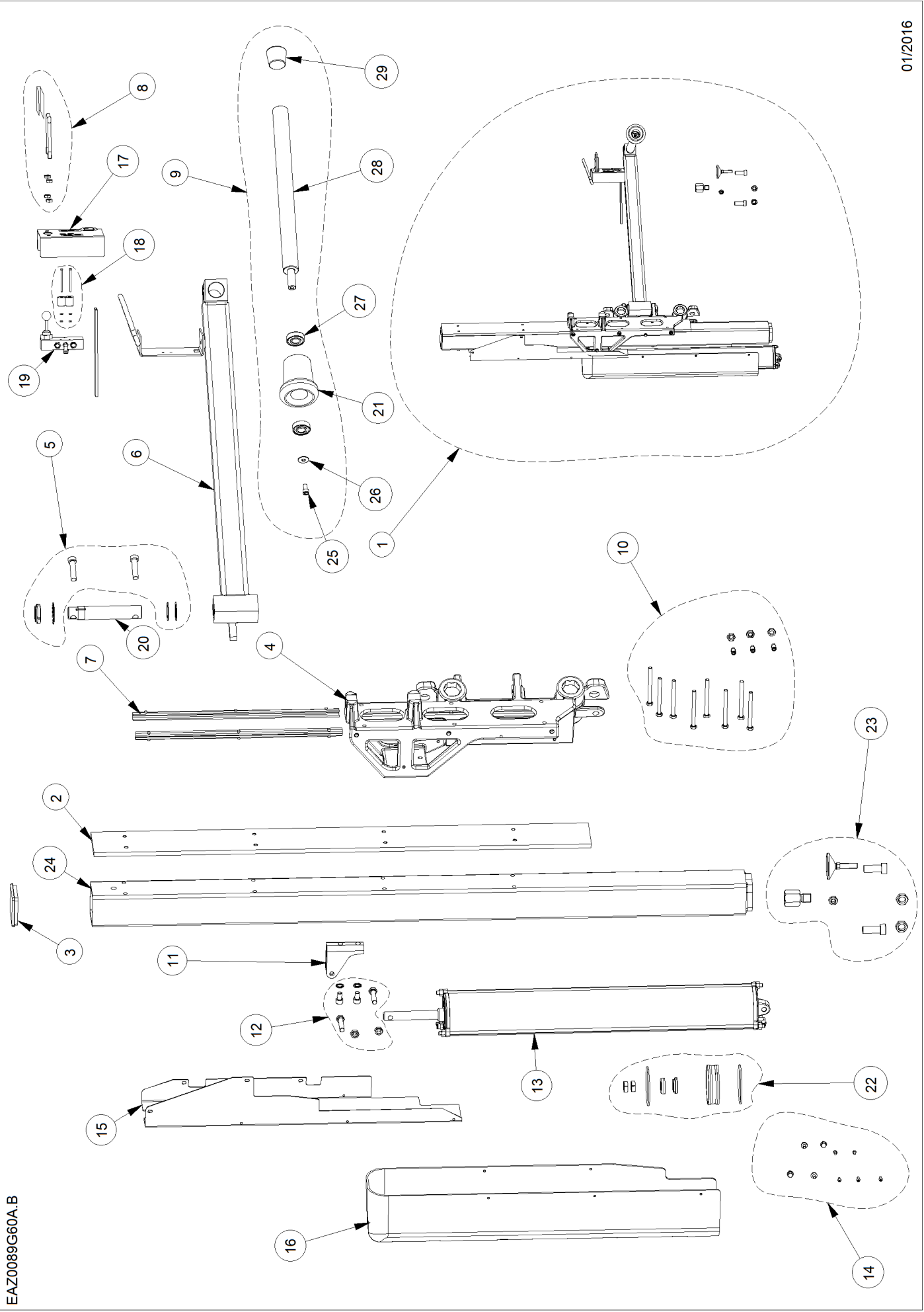
C = suggested - suggeré - sugerido

Pos	Code	Designation	Désignation	Designaciòn	N.	Note	Nota	A	B	C
33	EAC0100G35A	BOWL, OILER COMPLETE	BOL LUBRIFICATEUR COMPLETE	VASO LUBRICADOR COMPLETO	1			X		X
34	EAK0330G47A	PNEUMATIC FITTINGS	KIT RACCORDS PNEUMATIQUES POUR FILTRI	KIT RACORES NEUMÁTICAS PARA FILTRO	1			X		X
35	1-13179A	FITTING	RACCORDEMENT	CONEXIÓN RAPIDA	1	(steel)		X		X

A = available - disponible - disponible

B = on request - sur demande - a petición

C = suggested - suggeré - sugerido



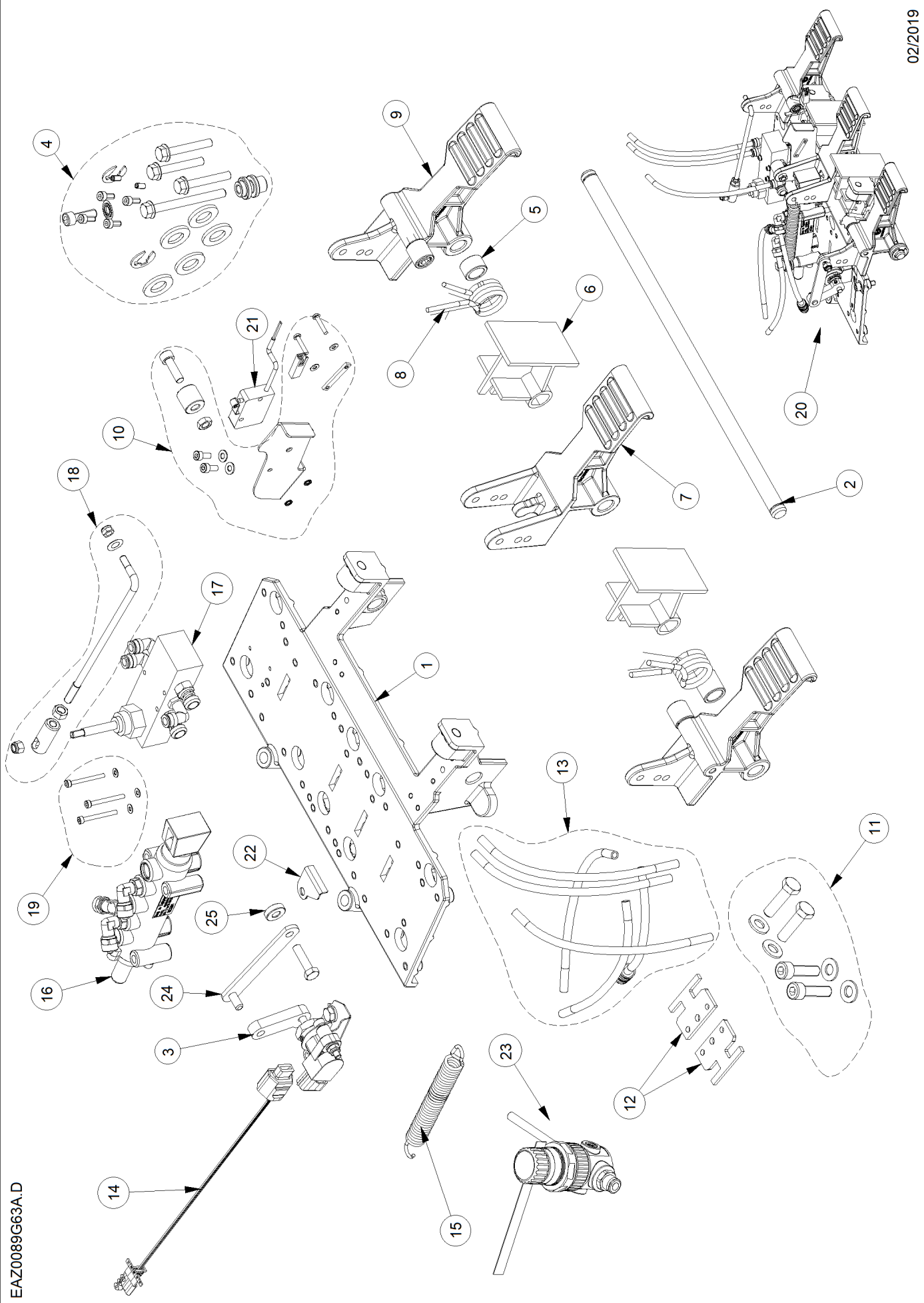
Pos	Code	Designation	Désignation	Designaciòn	N.	Note	Nota	A	B	C
1	EAK0317G93A	MOUNTING KIT MH - SWING	KIT MONTAGE MH-SWING	KIT MONTAJE MH-SWING	1			X		
2	EAS2138G70A	GUIDE FOR CARRIAGE	PLATEAU GUIDE CHARIOT	PLATO GUÍA CARRO	1				X	
3	8-10818A	BUMPER, FEET & SHOCK MOUNT	BOUCHON PLASTIQUE POUR TUBE	TAPÓN PLÁSTICO PARA TUBO D. 60	1				X	
4	EAM0092G34A	CODE, MODEL	CHARIOT MH	CARRO MH	1				X	
5	EAK0316G32A	KIT FIXING MH OPTIONAL ARM	KIT FIXATION GROUPE MH EN OPTION	KIT FIJACIÓN GRUPO MH OPCIONAL	1			X		
6	EAS2138G81A	WELDED ARM ASSEMBLY	KIT BRAS SOUDE	GRUPO BRAZO SOLDADO	1				X	
7	EAC0103G65A	SLIDE FOR CARRIAGE	GUIDE CHARIOT	GUÍA CARRO	4			X		
8	EAK0316G56A	KIT COMMAND PROTECTION MH	KIT PROTECTION COMMANDES GROUPE MH	KIT PROTECCIÓN MANDOS GRUPO MH	1				X	
9	EAA0332G32A	ROD D.35 WITH CONICAL ROLLER	TIGE D.35 AVEC ROULEAU CONIQUE	VARILLA D.35 CON RODILLO CÓNICO	1			X		
10	EAK0316G29A	KIT NUT BOLT FIXING MH COLUMN	KIT ECROUS FIXATION POTEAU MH	KIT TUERCAS FIJACIÓN COLUMNA MH	1				X	
11	EAS2068G37A	UPPER BRACKET FOR CYLINDER	ETRIER SUPERIEUR CILINDRE	ESTRIBO SUPERIOR CILINDRO	1				X	
12	EAK0316G30A	KIT NUT BOLT FIXING MH OPTIONAL CYLINDE	KIT ECROUS FIXATION VERIN EN OPTION MH	KIT TUERCAS FIJACIÓN CILINDRO OPCIONAL	1				X	
13	EAA0384G69A	CYLINDER BEAD PUSHER	VERIN PRESSE-BOURRELET	CILINDRO EMPUJE TALÓN	1			X		X
14	EAK0316G31A	KIT SCREW FIXING MH COVERS	KIT VIS DE FIXATION COUVERCLE MH	KIT TORNILLOS DE FIJACIÓN TAPA MH	1				X	
15	EAS2138G87A	CODE, MODEL	SUPPORT COUVERTURE	SOPORTE COBERTURA	1				X	
16	EAC0103G67A	CODE, MODEL	CARTER VERIN PRESSE-BOURRELET	CARTER CILINDRO EMPUJE TALÓN	1				X	
17	EAS2068G50A	SHEET, CONTROL BOX BLACK PAINT.	TOLE GROUPE CONTROLES	CHAPA GRUPO MANDOS	1				X	

A = available - disponible - disponible

B = on request - sur demande - a petición

C = suggested - suggeré - sugerido

Pos	Code	Designation	Désignation	Designación	N.	Note	Nota	A	B	C
18	EAK0316G23A	KIT FIXING COMMAND MH	KIT FIXATION COMMANDE MH	KIT FIJACIÓN COMANDO MH	1				X	
19	EAA0328G73A	VALVE, CONTROLS	SOUPAPE CONTROLE	VALVULA MANDO	1			X		
20	EAM0102G68A	PIN ARM SUPPORT	PIVOT POINT D'APPUI BRAS	PERNO ARTICULACIÓN BRAZOS	1				X	
21	EAM0046G46A	CONICAL ROLLER	ROULEAU CONIQUE	RODILLO CÓNICO	1			X		
22	EAK0317G03A	SEAL KIT FOR CYLINDER	KIT GARNITURES VERIN	KIT GUARNICIONES CILINDRO	1				X	
23	EAK0316G04A	KIT SCREWS FOR FIXING MH DEVICE	KIT FIXATION GROUPE MH	TORNILLOS PARA KIT FIJACIÓN GRUPO MH	1			X		
24	EAS2138G72A	MH POLE	COLONNE MH	COLUMNA MH	1				X	
25	1-17609A	SCREW, 8X16 8.8 UNI5931-67	VIS CHc	TORNILLO TCEI	1			X		
26	1-17841	WASHER - d. 8X24	RONDELLE d.8X24	ARANDELA COMUN D.8X24 GALVANIZ.	1		UNI 5931-67 d. 8X24 UNI6593	X		
27	1-04263A	BEARING-BALL, SINGLE ROW	TAMPON	COJINETE	2			X		
28	EAM0046G42A	ROD, ROLLER BRINGING	TIGE ROULEAU	ASTA CILINDRO	1				X	
29	8-11518A	PLUG, RUBBER	BOUCHON GOMME D.35	TAPON GOMA D.35	1				X	



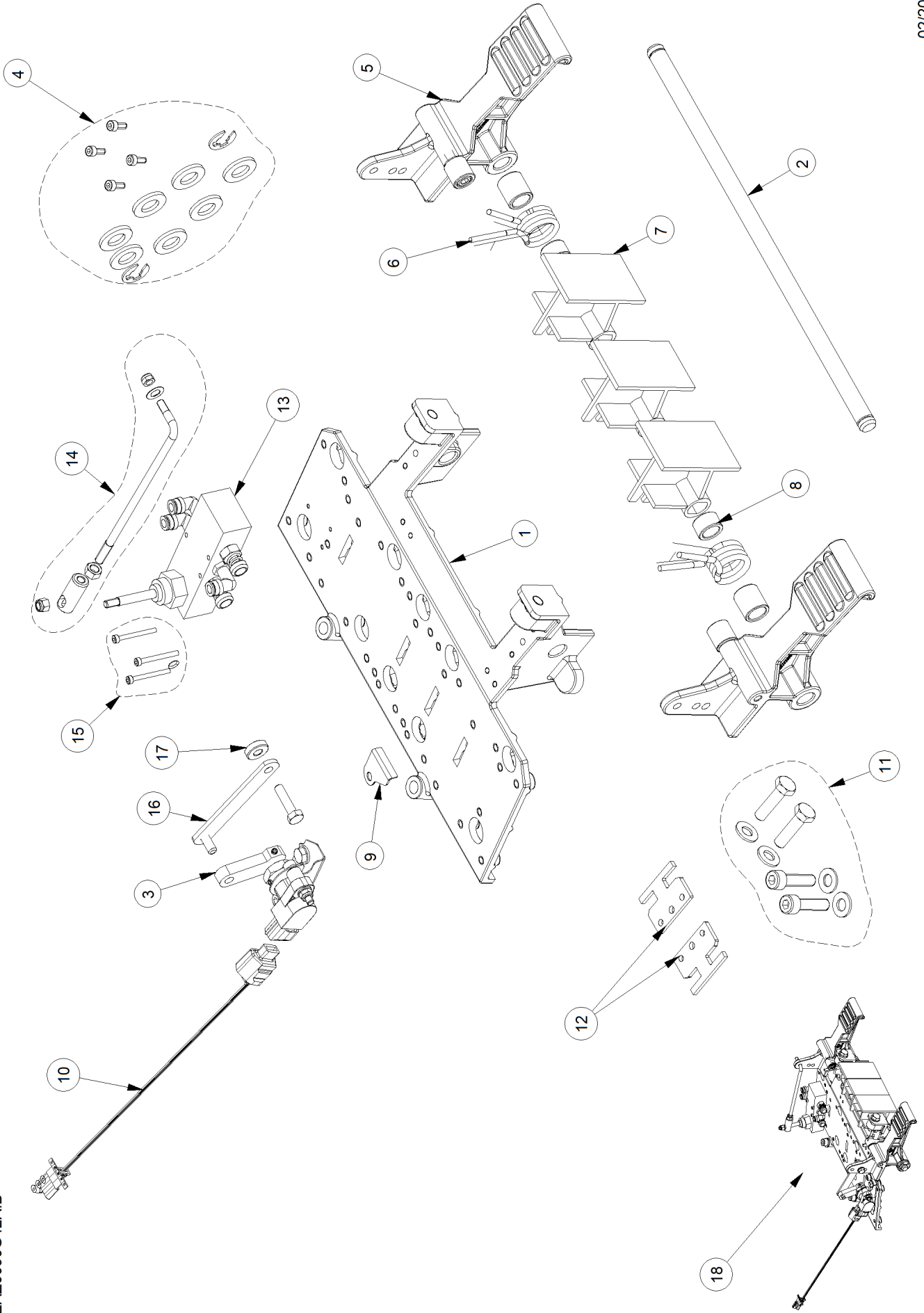
Pos	Code	Designation	Désignation	Designación	N.	Note	Nota	A	B	C
1	EAM0068G80A	PEDAL ASM SUPPORT - MACHINED	SUPPORT JEU PÉDALES - USINÉ	SOPORTE JUEGO DE PEDALES - MECANIZADO	1				X	
2	EAM0068G10A	SHAFT-HINGE, PEDAL	PIVOT PEDALES	EJE PEDALES	1				X	
3	EAK0330G64A	PEDAL CABLE WITH POTENTIOMETER	CABLE PEDALIER AVEC POTENTIOMETRE	CABLE PEDALERA CON POTENCIÓMETRO	1				X	
4	EAK0316G44A	KIT FIXING PEDAL UNIT	KIT UNITÉ FIXATION DE PÉDALE	KIT FIJACIÓN UNIDAD PEDAL	1				X	
5	EAM0070G46A	SPACER L=11 mm	ENTRETOISE L=11 mm	DISTANCIADOR L=11 mm	2				X	
6	EAC0096G11A	SPACER-PEDAL	ENTRETOISE PÉDALES	DISTANCIADOR PEDALES	2				X	
7	EAM0068G95A	STANDARD PEDAL - MACHINED	PEDAL STD.	PEDAL STD	1				X	
8	EAM0048G78A	SPRING, PEDAL SWITCH	RESSORT, PEDAL INTERRUPTEUR	MUELLE PEDAL INTERRUPTOR	2				X	X
9	EAA0356G93A	LEFT SWITCH FOOT PEDAL	PEDALE INTERRUPTEUR GAUCHE	PEDAL INTERRUPTOR IZQ.	2				X	
10	EAK0316G68A	MICRO SWITCH GROUP	GRUPE MICRO-INTERRUPTEUR	GRUPO MICROINTERRUPTOR	1				X	
11	EAK0279G96A	CONTROL PEDALS MOUNTING KIT	KIT MONTAGE PEDALIER	KIT MONTAJE PEDALERA	1				X	
12	EAM0070G32A	COMMUTATOR SPRING GUIDE	GUIDE RESSORT INVERSEUR	GUÍ MUELLE INVERTIDOR	2				X	
13	EAK0316G70A	PNEUMATIC HOSES PEDAL UNIT	PNEUMATIQUES TUYAUX UNITÉ DE PÉDALE	MANGUERAS NEUMÁTICAS UNIDAD PEDAL	1				X	
14	EAW0286G08A	CABLE FOR CTS POTENTIOMETER	CABLE POUR POTENTIOMETRE CTS	CABLE POTENCIÓMETRO CTS	1	NO CE			X	
15	EAM0147G64A	SPRING RECALL PEDALS	RESSORT RETOUR PEDALES	MUELLE DE RETORNO PEDALES	1				X	
16	EAA0356G96A	TURNTABLE/ TILTING VALVE	SOUPAPE POUR TUBES D.4X6	VÁLVULA PARA TUBOS D.4X6	1				X	x
17	EAA0425G54A	VALVE, CONTROLS	VALVE COMMANDES	VÁLVULA MANDOS	1				X	X

A = available - disponible - disponible

B = on request - sur demande - a petición

C = suggested - suggéré - sugerido

Pos	Code	Designation	Désignation	Designación	N.	Note	Nota	A	B	C
18	EAK0316G72A	KIT REGISTER ROD FOR PEDAL UNIT	KIT ROD REGISTRE POUR UNITÉ DE PÉDALE	KIT VARILLA AJUSTE PARA UNIDAD PEDAL	1			X		
19	EAK0316G73A	VALVE FIXING	VALVE FIXATION	FIJACIÓN VÁLVULA	1				X	
20	EAA0489G53A	FOOT PEDAL ASSY FOR AUTOMATIC CLAMP	JEU PEDALES SWING AVEC AUTOCENTRANT	PEDAL ASM PARA BLOQUEO AUTOMÁTICO	1				X	
21	EAA0356G18A	BEAD BREAKER MICROSWITCH ASSEMBLY	GROUPE MICROINTERRUPTEUR DETALONNE	GRUPO MICROINTERRUPTOR DESTALONADO	1			X		
22	EAS2207G91A	LEFT FOOT PEDAL END STROKE	FIN DE COURSE PEDAL DE GAUCHE	FINAL CARRERA PEDAL IZQUIERDA	1				X	
23	EAA0490G52A	AIR PRESSURE REDUCER ASSY	GROUPE REDUCTEUR DE PRESSION	GRUPO REDUCTOR DE PRESIÓN	1		CENTERPOST		X	
24	EAS2132G66A	ROD PEDAL POTENTIOMETER	BIELLE POTENTIOMETRE	BIELA POTENCIÓMETRO	1				X	
25	EAM0167G78A	SPACER	ENTRETOISE	DISTANCIADOR	1		Ø16xØ6.2x4.9mm		X	



Pos	Code	Designation	Désignation	Designación	N.	Note	Nota	A	B	C
1	EAM0068G80A	PEDAL ASM SUPPORT - MACHINED	SUPPORT JEU PÉDALES - USINÉ	SOPORTE JUEGO DE PEDALES - MECANIZADO	1				X	
2	EAM0068G10A	SHAFT-HINGE, PEDAL	PIVOT PEDALES	EJE PEDALES	1				X	
3	EAK0330G64A	PEDAL CABLE WITH POTENTIOMETER	CABLE PEDALIER AVEC POTENTIOMETRE	CABLE PEDALERA CON POTENCIÓMETRO	1				X	
4	EAK0316G44A	KIT FIXING PEDAL UNIT	KIT UNITÉ FIXATION DE PÉDALE	KIT FIJACIÓN UNIDAD PEDAL	1				X	
5	EAA0356G93A	LEFT SWITCH FOOT PEDAL	PEDALE INTERRUPTEUR GAUCHE	PEDAL INTERRUPTOR IZQ.	2				X	
6	EAM0048G78A	SPRING, PEDAL SWITCH	RESSORT, PEDAL INTERRUPTEUR	MUELLE PEDAL INTERRUPTOR	2				X	X
7	EAC0096G11A	SPACER-PEDAL	ENTRETOISE PÉDALES	DISTANCIADOR PEDALES	3				X	
8	EAM0070G46A	SPACER L=11 mm	ENTRETOISE L=11 mm	DISTANCIADOR L=11 mm	2				X	
9	EAS2207G91A	LEFT FOOT PEDAL END STROKE	FIN DE COURSE PEDAL DE GAUCHE	FINAL CARRERA PEDAL IZQUIERDA	1				X	
10	EAW0286G08A	CABLE FOR CTS POTENTIOMETER	CABLE POUR POTENTIOMETRE CTS	CABLE POTENCIÓMETRO CTS	1	NO CE			X	
11	EAK0279G96A	CONTROL PEDALS MOUNTING KIT	KIT MONTAGE PEDALIER	KIT MONTAJE PEDALERA	1				X	
12	EAM0070G32A	COMMUTATOR SPRING GUIDE	GUIDE RESSORT INVERSEUR	GUÍ MUELLE INVERTIDOR	2				X	
13	EAA0425G54A	VALVE, CONTROLS	VALVE COMMANDES	VÁLVULA MANDOS	1				X	X
14	EAK0316G72A	KIT REGISTER ROD FOR PEDAL UNIT	KIT ROD REGISTRE POUR UNITÉ DE PÉDALE	KIT VARILLA AJUSTE PARA UNIDAD PEDAL	1				X	
15	EAK0316G73A	VALVE FIXING	VALVE FIXATION	FIJACIÓN VÁLVULA	1				X	
16	EAS2132G66A	ROD PEDAL POTENTIOMETER	BIELLE POTENTIOMETRE	BIELA POTENCIÓMETRO	1				X	
17	EAM0167G78A	SPACER	ENTRETOISE	DISTANCIADOR	1	Ø16xØ6.2x4.9mm			X	

A = available - disponible - disponible

B = on request - sur demande - a petición

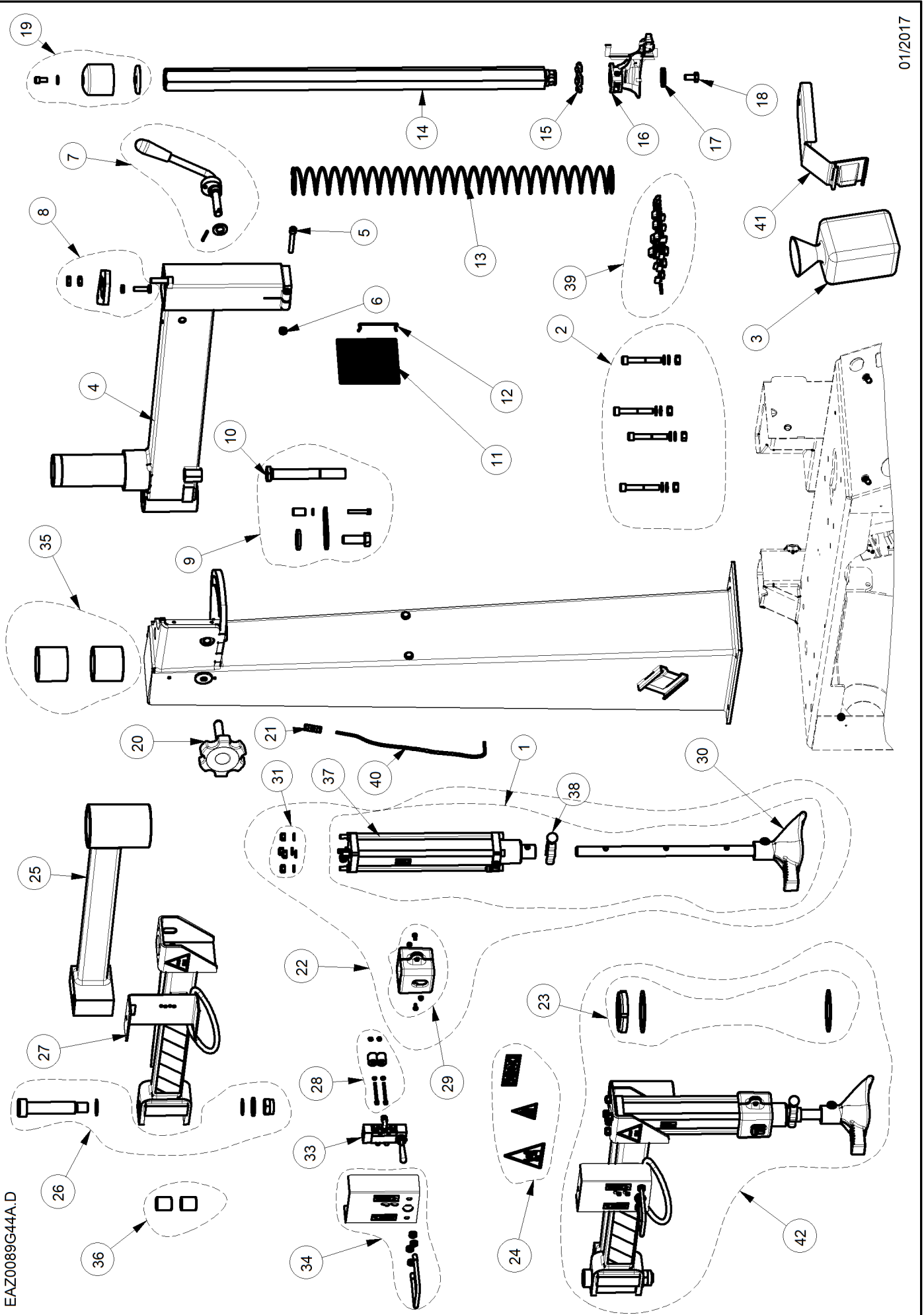
C = suggested - suggéré - sugerido

Pos	Code	Designation	Désignation	Designaciòn	N.	Note	Nota	A	B	C
18	EAA0482G49A	FOOT PEDAL ASM FOR SWING TC WITH STD	GROUPE JEU PEDALES	JUEGO DE PEDALES	1	SWING	STD CLAMP		X	

A = available - disponible - disponible

B = on request - sur demande - a petición

C = suggested - suggeré - sugerido



EAZ0089G44A.D

Pos	Code	Designation	Désignation	Designación	N.	Note	Nota	A	B	C
1	EAA0409G38A	CYLINDER MH25 WITH EXTENSION	VERIN COMPLET MH25	CILINDRO COMPLETO MH25	1				X	
2	EAK0316G16A	KIT NUT,BOLTS,WASHER TO FIX SWING COLI	KIT VIS FIXATION POTEAU DRAPEAU	KIT TORNILLOS FIJACIÓN COLUMNA BANDER	1			X		
3	14466	BOTTLE - LUBE	RESERVOIR BOUTEILLE A SAVON	DEPÓSITO-BOTELLA PARA JABÓN	1			X		
4	EAA0384G39A	SWING ARM, BLK PAINTED	BRAS DRAPEAU NOIR	BRAZO BANDERA NEGRO ESTRUCTURADO	1				X	
5	1-18409A	SCREW, HEX SOCKET HEAD M8X55	VIS CHc	TORNILLO TCEI	1				X	
6	1-10033	HEX NUT PREVAILING TORQUE M8	ECROU M8 5S	TUERCA M8 5S AUTOBLOQ.BAJO	1			X		
7	EAK0316G17A	KIT FOR LOCKING HEX ROD , SWING COLUMI	KIT LEVIER BLOCAGE POTEAU DRAPEAU	KIT PALANCA BLOQUEO POSTE BANDERA	1				X	
8	EAK0316G18A	KIT HEX ROD RETAINER,SWING ARM	KIT BARRE BLOCAGE POTEAU DRAPEAU	KIT BARRA BLOQUEO POSTE BANDERA	1			X		
9	EAK0316G19A	KIT FOR SWING ARM CONROLS	KIT BIELLE POTEAU DRAPEAU	KIT BIELA POSTE BANDERA	1			X		
10	EAM0101G84A	SCREW FOR SWING FULCRUM	VIS POINT D'APPUI DRAPEAU	TORNILLO ARTICULACIÓN POSTE	1			X		
11	EAC0060G41A	PROTECTION,TOWER	PROTECTION POTENCE	PROTECCIÓN PARA POSTE	1			X		X
12	EAM0006G49A	RETAINER-FLAP	ARRET PROTECTION TIGE	TOPE DE PROTECCIÓN POSTE	1			X		
13	EAS2153G47A	SPRING-RECALL, TOWER,VERTICAL	RESSORT RETOUR TIGE VERTICALE	RESORTE REGRESO BARRA VERTICAL	1				X	
14	EAM0091G39A	HEXAGONAL ROD FOR SWING ARM	TIGE POTEAU DRAPEAU	VARILLA POSTE BANDERA	1				X	
15	EAC0094G02A	RING, SHOCK-ABSORBER	BOUCLE AMORTISSEUR	ANILLO AMORTIGUADOR	1			X		
16	EAA0329G95A	MOUNTING/DEMOUNTING TOOL	OUTIL P. MONTAGE ET DEMONTAGE	HERRAMIENTA P. MONTAJE Y DESMONTAJE	1			X		X
17	EAM0032G02A	WASHER- TOOL CLAMPING	RONDELLE FIXATION OUTIL	ARANDELA BLOQUEO HERRAMIENTA	1			X		

A = available - disponible - disponible

B = on request - sur demande - a petición

C = suggested - suggeré - sugerido

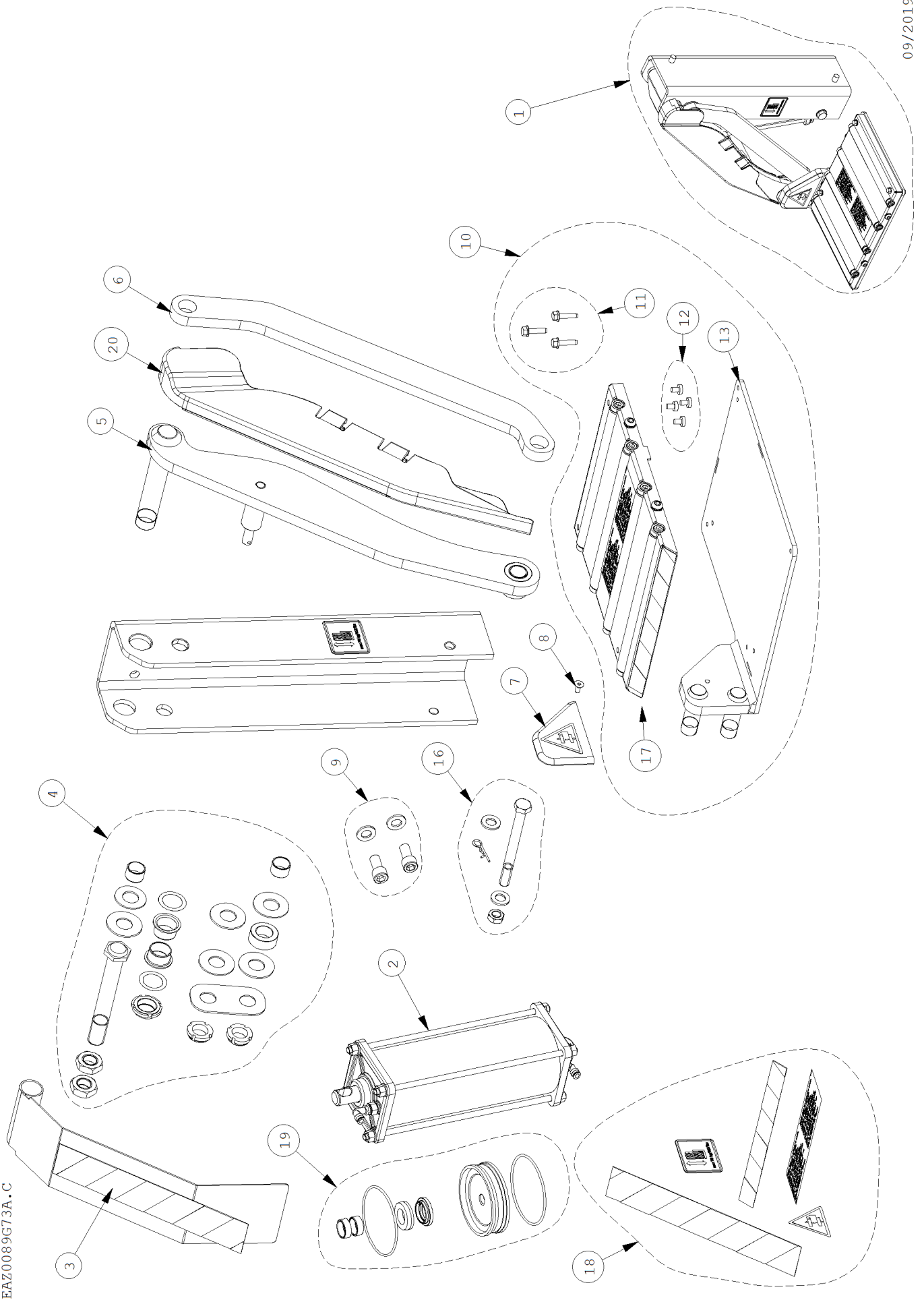
Pos	Code	Designation	Désignation	Designación	N.	Note	Nota	A	B	C
18	1-34301A	SCREW HEX 10X20 8G	VIS H	TORNILLO TE	1			X		
19	EAK0316G25A	KIT TOP COVER FOR HEX ROD SWING ARM	KIT COUVERCLE SUPERIEUR POTEAU DRAPE	KIT TAPA SUPERIOR COLUMNA BANDERA	1			X		
20	EAC0097G55A	SCREW - ARM,SWING - REGISTER	VIS REGLAGE BRAS PIVOTTANT	TORNILLO AJUSTE BRAZO MOVIL	1			X		
21	1-18479A	FITTING 6X4	RACCORD RAPIDE INTER. 6X4	RACOR RÁPIDO INTER. 6X4	1			X		
22	EAK0316G20A	KIT MH TOOL WITH CYLINDER,SWING TOWER	KIT COMPLET MH + VERIN POTEAU DRAPEAU	KIT COMPLETO MH + CILINDRO POSTE BANDERA	1				X	
23	EAK0316G21A	KIT BUSHES & LOCK NUT FOR MH FIXING	KIT DOUILLES ET ECROUS BLOCAGE GROUPE	KIT CASQUILLOS Y TUERCAS BLOQUEO GRUPE	1				X	
24	EAK0316G22A	KIT LABELS,SWING TOWER	KIT ETIQUETTES	KIT ETIQUETAS	1			X		
25	EAS2138G97A	JOINT ARM	BRAS D'ARTICULATION, NOIR MOUCHETIS	BRAZO DE ARTICULACIÓN NEGRO ESTRUCT.	1			X		
26	EAK0316G26A	KIT FIXING ARM MH	KIT FIXATION BRAS POTEAU DRAPEAU	KIT FIJACIÓN BRAZO POSTE BANDERA	1				X	
27	EAS2138G98A	CYLINDER SUPPORT FOR ARM	BRAS SUPPORT VERIN NOIR MOUCHETIS	BRAZO SOPORTE CILINDRO NEGRO ESTRUCT.	1				X	
28	EAK0329G47A	NEW FIXING KIT COMMAND MH	KIT FIXATION COMMANDE MH	KIT FIJACIÓN COMANDO MH	1				X	
29	EAK0316G27A	KIT FIXING FOR CYLINDER	KIT COUVERCLES VERIN POTEAU DRAPEAU	KIT TAPAS CILINDRO POSTE BANDERA	1			X		
30	EAA0409G39A	EXTENSION WITH TOOL	EXTENSION AVEC OUTIL	ALARGO CON HERRAMIENTA	1				X	
31	EAK0316G35A	KIT CYLINDER FIXING	KIT FIXATION VERIN	KIT FIJACIÓN CILINDRO	1				X	
33	EAA0457G31A	NEW CONTROLS VALVE	SOUPAPE CONTROLE	VALVULA MANDO	1			X		X
34	EAK0329G05A	KITS FOR CONTROL PANEL	KIT VALVE COMMANDES	KIT VÁLVULA MANDOS	1			X		
35	1-13465A	SELF LUBRICATING BUSHING	DOUILLE AUTOLUBRIFIANTE	CASQUILLO AUTOLUBRICANTE	2	65X70X60		X		

A = available - disponible - disponible

B = on request - sur demande - a petición

C = suggested - suggéré - sugerido

Pos	Code	Designation	Désignation	Designación	N.	Note	Nota	A	B	C
36	1-09064A	SELF LUBR. BUSHING PAP2430 P10	DOUILLE AUTOLUBRIFIANTE PAP2430 P10	CASQUILLO AUTOLUBRICANTE PAP2430 P10	2			X		
37	EAA0345G61A	CYLINDER	VERIN AVEC RALLONGE	CILINDRO CON ALARGADOR	1	D50		X		X
38	EAA0350G67A	EXTENSION CLIP	ACCROCHAGE EXTENSION	ENGANCHE EXTENSIÓN	1				X	
39	EAA0372G24A	PROTECTIONS FOR MOUNTING TOOLS	PROTECTIONS FOR MOUNTING TOOLS	GRUPO PROTECCIONES UNIFICADAS PARA H	1			X		X
40	EAM0102G14A	RILSAN PIPE D6X4mm , 2m LONG	TUYAU RILSAN NOIR D6x4 L=2 m	TUBO RILSAN NEGRO D6x4 L=2 m	1			X		
41	EAS2153G89A	SUPPORT LUBRICANT CONTAINER WELDED	SUPPORT BOUTEILLE LUBRIFIANT	SUPORTE CONTENEDOR PARA LUBRICANTE	1				X	
42	EAK0317G85A	MH KIT	KIT MH	KIT MH	1				X	



Pos	Code	Designation	Désignation	Designación	N.	Note	Nota	A	B	C
1	EAA0409G16A	WHEEL LIFT GROUP	GROUPE LIFT	GRUPO ELEVADOR RUEDA	1				X	
2	EAA0409G80A	CYLINDER FOR WHEEL LIFT	VERIN ELEVATEUR	CILINDRO ELEVADOR RUEDA	1			X		
3	EAS2170G05A	CYLINDER COVER	COUVERCLE VERIN	TAPA CILINDRO	1				X	
4	EAK0316G92A	KIT LIFT FIXING	KIT FIXATION ELEVATEUR	KIT FIJACIÓN ELEVADOR	1			X		
5	EAA0409G17A	ARM ASSY FOR LIFT	GROUPE BRAS LIFT	GRUPO BRAZO ELEVADOR	1				X	
6	EAA0409G24A	STABILIZER ROD GROUP	GROUPE BARRE STABILISATEUR	GRUPO BARRA ESTABILIZADORA	1				X	
7	EAC0113G73A	PROTECTION	PROTECTION	PROTECCIÓN	1				X	
8	1-23203A	SCREW TSEI 6X12 10K	VIS Fhc	TORNILLO TSEI	1				X	
9	EAK0316G93A	LIFT FIXING	GROUPE FIXATION ELEVATEUR	GRUPO FIJACIÓN ELEVADOR	1				X	
10	EAK0316G94A	GROUP LIFT PLATFORM	GROUPE PLATEFORME ELEVATEUR	GRUPO PLATAFORMA ELEVADOR	1				X	
11	1-11026A	Screw, Thread Forming M6x25	VIS AUTOM. TE BRIDE M6X25 ZING.	TORNILLO AUTOM. TE BRIDA M6X25 GALV.	1	M6SF-TT			X	
12	EAC0103G33A	RUBBER FEET & PUSH-IN	PIEDS BUTOIR CAOUTCHOUC	TAPAS PARACHOQUES DE GOMA	3				X	
13	EAA0409G15A	PLATFORM FOR LIFT	PLATEFORME	PLATAFORMA	4				X	
16	EAK0316G46A	CYLINDER FIXING	KIT FIXATION VERIN	KIT FIJACIÓN CILINDRO	4				X	
17	EAA0383G25A	WHEEL SUPPORT ASSEMBLY	GROUPE SUPPORT ROUE	GRUPO SOPORTE RUEDA	1				X	
18	EAK0316G99A	LABELS KIT	GROUPE ONDULEUR CE	GRUPO INVERTER CE	1				X	X
19	EAK0317G03A	SEAL KIT FOR CYLINDER	KIT GARNITURES VERIN	KIT GUARNICIONES CILINDRO	1				X	

A = available - disponible - disponible

B = on request - sur demande - a petición

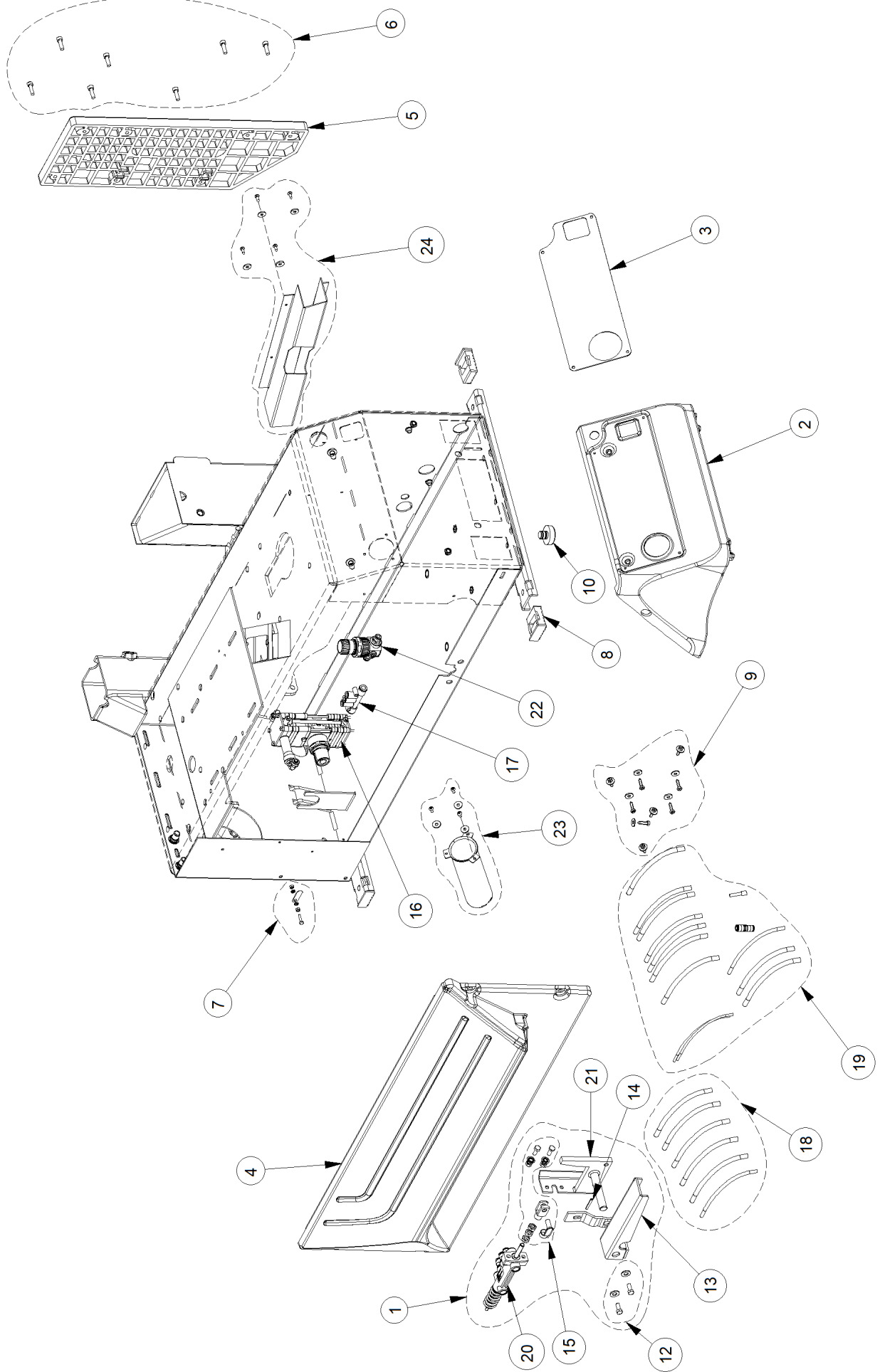
C = suggested - suggeré - sugerido

Pos	Code	Designation	Désignation	Designaciòn	N.	Note	Nota	A	B	C
20	EAC0115G26A	LIFT COVER	PROTECTION ELEVATEUR	PROTECCIÓN ELEVADOR	1				X	

A = available - disponible - disponibile

B = on request - sur demande - a petición

C = suggested - suggeré - sugerido



Pos	Code	Designation	Désignation	Designación	N.	Note	Nota	A	B	C
1	EAA0384G14A	GROUP, BEAD INFLATING PEDAL	GROUPE PEDALE POMPE	GRUPO,PEDAL INFLADOR	1			X		
2	EAC0113G41A	FRONT COVER	COUVERTURE	TAPA FRONTAL	1			X		
2	EAC0114G06A	FRONT COVER	COUVERTURE	TAPA FRONTAL	1	CSA VERSION			X	
3	EAM0102G11A	FRONT PLATE	PLAQUE	PLACA	1	RAL 3000 RED		X		
3	EAM0102G12A	FRONT PLATE	PLAQUE	PLACA	1	CENTER-POST RAL 5015 BLUE			X	
3	EAM0117G41A	FRONT COVER RAL9007	PLAQUE	PLACA	1	CENTER-POST RAL 9007			X	
3	EAM0167G93A	FRONT PLATE	PLAQUE	PLACA	1	CENTER-POST RAL 7016b			X	
4	EAC0113G42A	SIDE COVER	COUVERTURE LATERALE	COBERTURA LATERAL	1			X	X	
4	EAC0113G51A	SIDE COVER	COUVERTURE LATERALE	COBERTURA LATERAL	1	CSA VERSION		X		
5	EAC0099G22A	PAD- SUPPORT, BEADBREAKER	PALIER APPUI DETALONNEUR	TAMPÓN SOPORTE DESTALONADOR	1			X	X	
6	EAK0306G29A	SCREWS AND BOLTS FOR BEAD BR. PAD	KIT VIS APPUI DETALONNEUR	KIT TORNILLOS APOYO DESTALONADOR	1			X		
7	EAK0279G95A	GROUND PLATE KIT	KIT PLAQUETTE TERRE	KIT PLACA TIERRA	1			X		
8	EAC0097G52A	FOOT-SQUARE	SUPPORT CARRE	SOPORTE PIE CUADRADO	4				X	
9	EAK0316G03A	KIT SCREWS FOR FIXING COVERS	KIT FIXATION COUVERCLE	KIT FIJACIÓN TAPA	1			X		
10	EAC0078G03A	CIRCULAR RUBBER FOOT	SABOT CIRCULAIRE	PIE CIRCULAR	2				X	
12	EAK0306G33A	SCREWS AND BOLTS FOR GT PEDAL	KIT VIS PEDALE GT	KIT TORNILLOS PEDAL GT	1			X		
13	EAS2068G87A	INFLATOR PEDAL CATAPHOR. BLK	PEDALE POMPE LAQUAGE HEPOXY NOIR	PEDAL HINCHADOR TUBEL.NEGRO	1			X		X

A = available - disponible - disponible

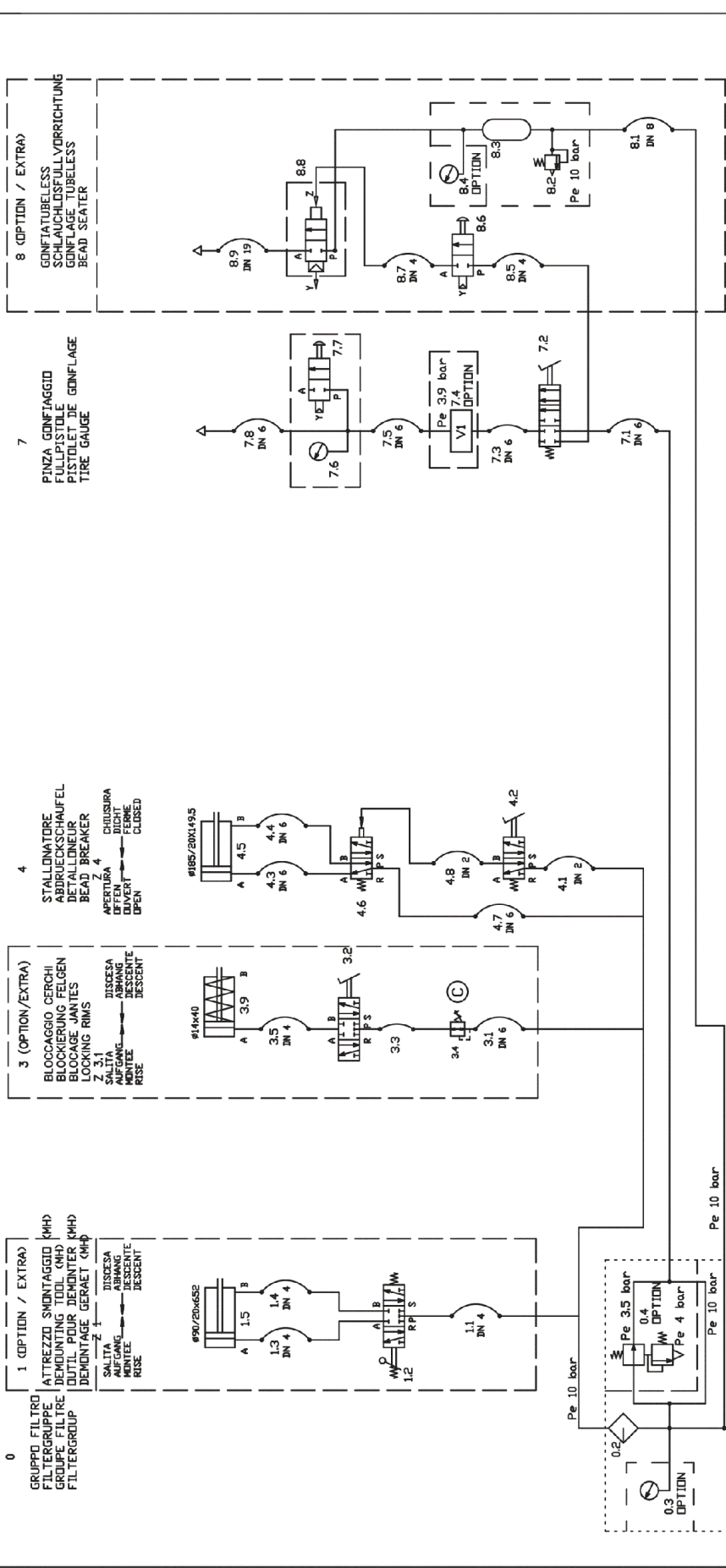
B = on request - sur demande - a petición

C = suggested - suggeré - sugerido

Pos	Code	Designation	Désignation	Designación	N.	Note	Nota	A	B	C
14	1-6652	PIN - STRAIGHT SLOTTED 4X30	BROCHE ELASTIQUE	PASADOR ELÁSTICA	1	4X30 DIN 1481		X		
15	EAK0306G32A	SCREWS AND BOLTS FOR GT VALVE	KIT VIS SOUPAPE GT	KIT TORNILLOS VÁLVULA GT	1			X		
16	EAA0350G54A	VALVE, AIR CONTROL	CLAPET REDUCTEUR DE PRESSION	VÁLVULA LIMITADORA PRESIÓN	1			X		X
17	1-12379A	DISTRIBUTOR,MULTI-TEE 08-06	DISTRIBUTEUR MULTI TE 08-06	DISTIBUIDOR MULTI T 08-06	1	(option)		X		
18	EAK0316G01A	HOSES KIT FOR TILT MACHINE	KIT GROUPE TUYAUX MACHINE TILT	KIT GRUPO TUBOS POSTE ABATIBLE	1	P TILTING TOWER		X		
18	EAK0317G44A	HOSES KIT FOR TILT MACHINE	KIT GROUPE TUYAUX MACHINE TILT	KIT GRUPO TUBOS POSTE ABATIBLE	1	S TILTING TOWER		X		
18	EAK0317G53A	HOSES KIT FOR TILT MACHINE	KIT GROUPE TUYAUX MACHINE TILT	KIT GRUPO TUBOS POSTE ABATIBLE	1	G TILTING TOWER		X		
19	EAK0316G02A	HOSES KIT FOR SWING MACHINE	KIT GROUPE TUYAUX MACHINE SWING	KIT GRUPO TUBOS PIVOTE BANDERA	1	P SWING ARM		X		
19	EAK0317G46A	HOSES KIT FOR SWING MACHINE	KIT GROUPE TUYAUX MACHINE SWING	KIT GRUPO TUBOS PIVOTE BANDERA	1	S/G SWING ARM		X		
20	EAA0329G75A	VALVE, BEAD INFLATING	SOUPAPE CONTROLE GONFLE PNEU S/CHAM	VALVULA MANDO INFLACION NEUM.S/CAMA	1			X		X
21	8-19514A	O-RING 4055	JOINT OR	JUNTA OR	1	4055			X	
22	EAA0350G84A	AIR PRESSURE REDUCER ASSY, W.FITTING	GROUPE REDUCTEUR A. RACCORDS	GRUPO REDUCTOR C. CONEXIONES	1	(option)		X		
23	EAK0330G53A	SHAFT KEEPER KIT	KIT GROUPE PORTE-ARBRE	KIT GRUPO SUJECIÓN EJE	1				X	
24	EAK0330G54A	LEVER KEEPER KIT	KIT GROUPE PORTE-LEVIER	KIT GRUPO SUJECIÓN PALANCA	1				X	

TEEVH567APD
SHEET 1 OF 2

REV	CHANGES - MODIFICHE	DATE	NAME
C	Added pressure regulator valve	2019 Jun 30	S.Manicardi



DENOMINAZIONE: SCHEMA PNEUMATICO SMONTAGGIO SWING		COD. GS	
THE DATA, DRAWINGS, AND INFORMATION CONTAINED IN THIS DOCUMENT IS CONFIDENTIAL AND THE SOLE PROPERTY OF SNAP-IN, AND MAY NOT BE REPRODUCED, USED, OR DISCLOSED WITHOUT WRITTEN PERMISSION OF AN OFFICER OF SNAP-IN.		824	
UNLESS OTHERWISE SPECIFIED MATERIAL DIMENSIONS ARE IN MILLIMETERS			
OVER 150 TO 300 ± 0.1			
OVER 30 TO 150 ± 0.2			
OVER 6.0 TO 30 ± 0.3			
OVER 120 TO UP ± 0.5			
ANGULAR ± 1°			
HOLES ± 0.1			
SURFACE FINISH ± 0.05			
SURFACE ISI 1302			
PCN 19G0020	A3	APP	CK 2015/04/27 S.Manicardi
PCN 15G0159	LJ	QUALITY DOC	N/A
PCN 15G0121	BB	SUPERCEDES	N/A
REV	PCN HISTORY	FIRST ANGLE PROJECTION	

V1) VALVOLA LIMITATRICE E DI CONTROLLO DELLA PRESSIONE DI GONFIAGGIO.
UTILIZZATA IN ASSENZA DELLA VALVOLA 0.4
V1) INFLATING PRESSURE LIMITING AND REGISTER VALVE.
USED ONLY IF VALVE 0.4 IS NOT INCLUDED

Snap-on
CORREGGIO, ITALY
PNEUMATIC DIAGRAM
FOR SWING
TIRES CHANGER
RELEASE! REV C
TEEVH567APD
SHEET 1 OF 2

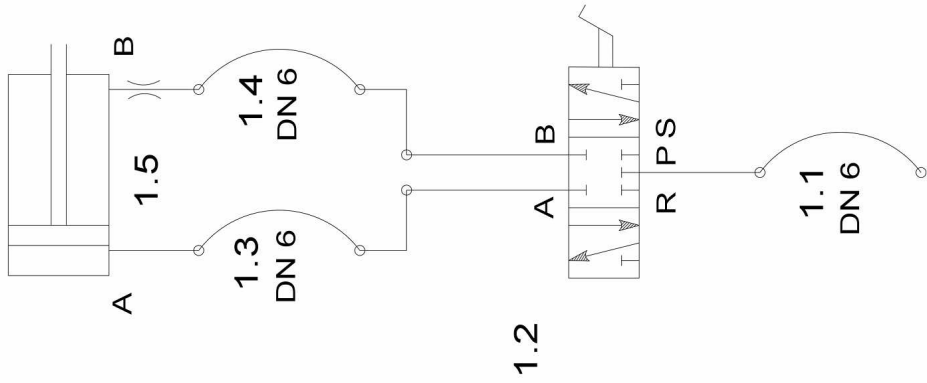
8.9	1	TUBO FLESSIBILE	SCHLAUCH	TUYAU FLEXIBLE	FLEXIBLE HOSE	MANULI
8.8	1	VALVOLA A COMANDO PNEUMATICO	VENTIL MIT PNEUM. STEUERUNG	VANNE A COMMANDE PNEUMATIQUE	VALVE WITH PNEUMATIC DRIVE	KPM / AUTEL
8.5	1	TUBO FLESSIBILE	SCHLAUCH	TUYAU FLEXIBLE	FLEXIBLE HOSE	MAZZER
8.4	1	MANOMETRO	MANOMETER	MANOMETRE	MANOMETER	AIREX
8.3	1	SERBATOIO	TANK	RESRVOIR	TANK	Snap-on / FABBRI
8.2	1	VALVOLA DI SICUREZZA	SICHERHEITSVENTIL	VANNE DE SICURETE	SAFETY VALVE	STIMA
8.1	1	TUBO FLESSIBILE	SCHLAUCH	TUYAU FLEXIBLE	FLEXIBLE HOSE	MAZZER
7.8	1	TUBO FLESSIBILE	SCHLAUCH	TUYAU FLEXIBLE	FLEXIBLE HOSE	MANULI
7.7	1	VALVOLA A 2 VIE	ZWEISEITIGE VENTIL	VANNE A 2 VOIES	TWOWAY VALVE	Snap-on
7.6	1	MANOMETRO	MANOMETER	MANOMETRE	MANOMETER	WIKA
7.5	1	TUBO FLESSIBILE	SCHLAUCH	TUYAU FLEXIBLE	FLEXIBLE HOSE	MAZZER
7.4	1	AIR CONTROL	AIR CONTROL	AIR CONTROL	AIR CONTROL	Snap-on
7.3	1	TUBO FLESSIBILE	SCHLAUCH	TUYAU FLEXIBLE	FLEXIBLE HOSE	MAZZER
7.2	1	VALVOLA A 4 VIE	VIERSEITIGE VENTIL	VANNE A 4 VOIES	FOURWAY VALVE	Snap-on
7.1	1	TUBO FLESSIBILE	SCHLAUCH	TUYAU FLEXIBLE	FLEXIBLE HOSE	MAZZER
4.8	1	TUBO FLESSIBILE	SCHLAUCH	TUYAU FLEXIBLE	FLEXIBLE HOSE	MAZZER
4.7	1	TUBO FLESSIBILE	SCHLAUCH	TUYAU FLEXIBLE	FLEXIBLE HOSE	MAZZER
4.6	1	VALVOLA A 5 VIE	FUNFSEITIGE VENTIL	VANNE A 5 VOIES	FIVEWAY VALVE	STAMPOTECNICA
4.5	1	CILINDRO A DOPPIO EFFETTO	DOPPELTWIRKENDER ZYLINDER	VERIN A DOUBLE EFFET	DOUBLE EFFECT CYLINDER	Snap-on
4.4	1	TUBO FLESSIBILE	SCHLAUCH	TUYAU FLEXIBLE	FLEXIBLE HOSE	MAZZER
4.3	1	TUBO FLESSIBILE	SCHLAUCH	TUYAU FLEXIBLE	FLEXIBLE HOSE	MAZZER
4.2	1	VALVOLA A 5 VIE	FUNFSEITIGE VENTIL	VANNE A 5 VOIES	FIVEWAY VALVE	STAMPOTECNICA
4.1	1	TUBO FLESSIBILE	SCHLAUCH	TUYAU FLEXIBLE	FLEXIBLE HOSE	MAZZER
3.9	1	CILINDRO A SEMPLICE EFFETTO			SIMPLE EFFECT CYLINDER	Snap-on
3.5	1	TUBO FLESSIBILE	SCHLAUCH	TUYAU FLEXIBLE	FLEXIBLE HOSE	MAZZER
3.4	1	VALVOLA REGOLATRICE PRESSIONE	DRUCKMINDERER	REDUCTEUR DE PRESSION	GAUGE, PRESSION-REGISTER	STAMPOTECNICA
3.3	1	TUBO FLESSIBILE	SCHLAUCH	TUYAU FLEXIBLE	FLEXIBLE HOSE	MAZZER
3.2	1	VALVOLA A 5 VIE	FUNFSEITIGE VENTIL	VANNE A 5 VOIES	FIVEWAY VALVE	Snap-on
3.1	1	TUBO FLESSIBILE	SCHLAUCH	TUYAU FLEXIBLE	FLEXIBLE HOSE	
1.5	1	CILINDRO A DOPPIO EFFETTO	DOPPELTWIRKENDER ZYLINDER	VERIN A DOUBLE EFFET	DOUBLE EFFECT CYLINDER	Snap-on
1.4	1	TUBO FLESSIBILE	SCHLAUCH	TUYAU FLEXIBLE	FLEXIBLE HOSE	MAZZER
1.3	1	TUBO FLESSIBILE	SCHLAUCH	TUYAU FLEXIBLE	FLEXIBLE HOSE	MAZZER
1.2	1	VALVOLA A 5 VIE	FUNFSEITIGE VENTIL	VANNE A 5 VOIES	FIVEWAY VALVE	STAMPOTECNICA
1.1	1	TUBO FLESSIBILE	SCHLAUCH	TUYAU FLEXIBLE	FLEXIBLE HOSE	MAZZER
0.4	1	RIDUTTORE + VALVOLA DI SICUREZZA	REDUKTOR + SICHERHEITSVENTIL	REDUCTEUR + SOUPEPE DE SICURETE	REDUCER + SAFETY VALVE	STAMPOTECNICA
0.3	1	MANOMETRO	MANOMETER	MANOMETRE	MANOMETER	AIREX
0.2	1	LUBRIFICATORE	SCHMIERVORRICHTUNG	LUBRIFIANT	LUBRIFICATOR	STAMPOTECNICA
0.1	1	FILTRO + RIDUTTORE	FILTER + REDUKTOR	FILTRE + REDUCTEUR	FILTER + REDUCER	STAMPOTECNICA
N.	Q.TA' Stuck Q.TE' Q.TY	DENOMINAZIONE	BENENNUNG	DESCRIPTION	DESCRIPTION	PRODUTTOREHE RSTELLER PRODUCTEUR PRODUCER

		PROJ NO. -	SCALE NO	Snap-on	Correggio (RE) - ITALY	
C	19G0020	DR MANICARDI				
B	15G0159	DATE 2015/04/25		PNEUMATIC DIAGRAM FOR SWING T/CHANGER LIST	Release	REV c
A	15G0121	QUALITY DOC -			TEEWH567APD	
REV	PCN HISTORY	SUPERCEDES -			SHEET 2 OF 2	

SOLLEVATORE
AUFZUG
ASCENSEUR
LIFT

SALITA DISCESA
AUFGANG ABHANG
MONTEE DESCENTE
RISE DESCENT

∅ 90/20x198,4



REV	CHANGES - MODIFICHE	DATE	NAME

DENOMINAZIONE: SCHEMA PNEUMATICO SOLLEVATORE		FAMIGLIA: 817	COD. GS:
THE DATA, DRAWINGS, AND INFORMATION CONTAINED IN THIS DOCUMENT IS CONFIDENTIAL AND THE SOLE PROPERTY OF SNAP-ON, AND MAY NOT BE REPRODUCED, USED, OR DISCLOSED WITHOUT WRITTEN PERMISSION OF AN OFFICER OF SNAP-ON.			
UNLESS OTHERWISE SPECIFIED, DIMENSIONS ARE IN MILLIMETERS			
GENERAL TOLERANCES			
OVER 0.5 TO 6.0 ± 0.1			
OVER 6.0 TO 30 ± 0.2			
OVER 30 TO 120 ± 0.3			
OVER 120 TO 150 ± 0.5			
ANGULAR ± 1°			
HOLES ± 0.1			
SHEET METAL ± 0.5			
SURFACE: ISO 1302			
		FIRST ANGLE PROJECTION	
A	15G0383	APP P. SOTGIU	A3
REV	PCN HISTORY	QUALITY DOC	UO
		SUPERCEDES	DL
MATERIAL		FINISH	CORREGGIO, ITALY
		PROJ NO	SOE
		DR	L. BALSOTTI
		CK	S. MANICARDI
		2015 OCT 28	
		LIFT PNEUMATIC SCHEME	
		RELEASE	REV A
		TEAA0409G16APD	
		SHEET 1 OF 2	

1.5	1	CILINDRO A DOPPIO EFFETTO	DOPPELTWIRKENDER ZYLINDER	VERIN A DOUBLE EFFET	DOUBLE EFFECT CYLINDER	Snap-on
1.4	1	TUBO FLESSIBILE	SCHLAUCH	TUYAU FLEXIBLE	FLEXIBLE HOSE	MAZZER
1.3	1	TUBO FLESSIBILE	SCHLAUCH	TUYAU FLEXIBLE	FLEXIBLE HOSE	MAZZER
1.2	1	VALVOLA A 5 VIE	FUNFSEITIGE VENTIL	VANNE A 5 VOIES	FIVEWAY VALVE	STAMPOTECNICA
1.1	1	TUBO FLESSIBILE	SCHLAUCH	TUYAU FLEXIBLE	FLEXIBLE HOSE	MAZZER
N.	Q.TA' Stuck Q.TE' Q.TY	DENOMINAZIONE	BENENNUNG	DESCRIPTION	DESCRIPTION	PRODUTTOREHERSTELLER PRODUCTEUR PRODUCER

		PROJ NO. -	SCALE NO	Snap-on	Correggio (RE) - ITALY	
		DR L. Balsotti				
		DATE 2015 Oct 28		LIFT PNEUMATIC SCHEME	RELEASE	REV A
A	15G0383	QUALITY DOC -			TEAA0409G16APD	
REV	PCN HISTORY	SUPERCEDES -			SHEET 2 OF 2	

Notice: The information contained in this document is subject to change without notice. **Snap-on Equipment** makes no warranty with regard to present documentation. **Snap-on Equipment** shall not be liable for errors contained herein or for incidental consequential damages in connection with furnishings, performance, or use of this material.

This document contains proprietary information which is protected by copyright and patents. All rights are reserved. No part of this document may be photocopied, reproduced, or translated without prior written consent of Snapon Equipment.

- Manufacturing Facilities -
 - **Snap-on Equipment Srl** · Via Per Carpi 33 - 42015 Correggio RE - Italy ·
 - **Snap-on Equipment** · 309 Exchange Avenue Conway, Arkansas 72032 ·
- Technical alterations reserved - Refer to the data plates for effective manufacturing location -