

Spare Parts Pieces de Rechange Ersatzteilliste Запасные части
Tavole ricambi Tabla de Repuestos Figuras das Pecas

JohnBean™



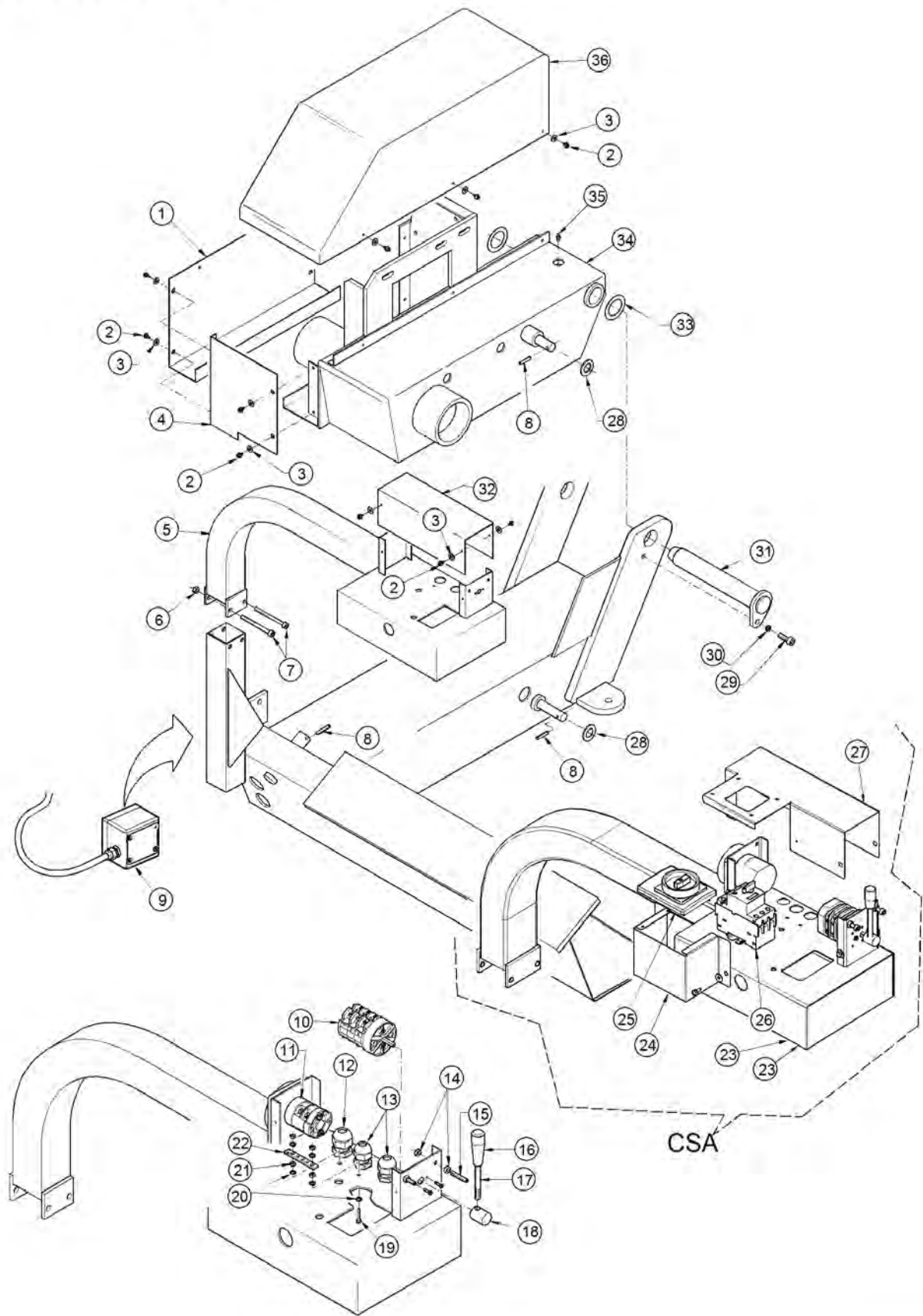
T 8010 TR

INDEX		Page
EAZ0088G46A_A1	FRAME AND CONTROLS	4
EAZ0088G44A_A2	MOTOR AND GEARBOX	8
EAZ0088G47A_A	SLIDING TROLLEY AND TOOLS	12
EAZ0088G42A_A	HYDRAULIC SYSTEM	16
EAZ0088G45A_A	HYDRAULIC UNIT	19
EAZ0088G43A_A	CLAMPING DEVICE	22
EEWH526APD_B	HYDRAULIC DIAGRAM	24
EEWH704ACWD_A	ELECTRIC DIAGRAM	25
EEWH704AWD_C	ELECTRIC DIAGRAM	26

UPDATING GUIDE:
Sep. 18: EAZ0088G44A_A1 > A2

- (**GB**): in a given list, components sharing the same letter (A,B,C...), in the “Note” column are compatible.
- (**FR**): dans une table, les composants qui présentent la même lettre (A,B,C...) dans la colonne “Note”, sont compatibles.
- (**DE**): Die in einer Tabelle aufgeführten Komponenten, die in der Spalte “Anmerkung” mit demselben Buchstaben (A,B, C...) gekennzeichnet sind, sind kompatibel.
- (**RU**): В данном списке компоненты с одинаковыми буквами (А, В, С) в графе “Примечания” совместимы.
- (**IT**): all'interno di una tabella, i componenti che presentano la medesima lettera (A,B,C...) nella colonna “Nota”, sono compatibili.
- (**ES**): dentro de una tabla, los componentes de la columna “Nota” que poseen la misma letra (A, B, C...) son compatibles.
- (**PT**): em uma determinada tabela, os componentes que apresentarem a mesma letra (A,B,C...) na coluna “Nota”, são compatíveis.]

EAZ0088G46A.a



08/2014

Pos	Code	Designation Designazione ОПИСАНИЕ	Désignation Designación	Bezeichnung Designação	N.	Note Nota HOTa	A	B	C
1	21122	PROTECTION-GEARBOX CARTER RIDUTTORE КОЖУХ РЕДУКТОРА	PROTECTION REDUCTEUR PROTECCION REDUCTOR	SCHUTZGEHÄUSE REDUZIERER CARTER REDUTOR	1	RAL 3000 RED	X		
1	27312	PROTECTION, GEARBOX CARTER RIDUTTORE RAL 5015 BUCC. КОЖУХ РЕДУКТОРА	PROTECTION REDUCTEUR PROTECCION REDUCTOR	SCHUTZGEHÄUSE REDUZIERER CARTER REDUTOR RAL 5015 ASP.	1	RAL 5015 BLUE	X		
2	1-24423A	SCREW -S.THREAD, 10EX13TE VITE AUTOFIL. ВИНТ САМОНАРЕЗАЮЩИЙ	VIS AUTOTAR. TORNILLO AUTOF.	SCHRAUBE 10EX13TE PARAFUSO AUTO-ROSC.	4		X		
3	1-19041A	WASHER 5X16X1 RONDELLA COMUNE 5X15X1,5 BRUN ШАЙБА 5X16X1	RONDELLE 5X16X1 BRUNIE ARANDELA 5X16X1	SCHEIBE 5X16X1 ARRUELA COMUM 5X15X1,5 BRUM	4		X		
4	20688	PLATE-CLOSING LAMIERA DI CHIUSURA КОЖУХ	TOLE DE FERMETURE CHAPA DE BLOQUEAJE	ABSCHLUSSBLECH CHAPA DE FECHAMENTO	1	RAL 3000	X		
4	27310	PLATE- CLOSING LAMIERA DI CHIUSURA RAL 5015 BUCC. КОЖУХ	TOLE DE FERMETURE CHAPA DE SERRAJE	ABSCHLUSSBLECH CHAPA DE FECHAMENTO RAL 5015 ASP.	1	BLUE	X		
5	4022022	ARM, CONTROLS BRACCIO PORTA COMANDI ШТАНГА БЛОКА УПРАВЛЕНИЯ	BRAS CONTROLES BRAZO MANDOS	ARM M. STEUERUNGEN BRAÇO PORTA CONTROLES	1	RED	X		
5	4027392	ARM, CONTROLS BRACCIO PORTA COMANDI ШТАНГА БЛОКА УПРАВЛЕНИЯ	BRAS CONTROLES BRAZO MANDOS	STEUERUNGSARM BRAÇO PORTA CONTROLES	1	BLUE	X		
6	1-10033	HEX NUT PREVAILING TORQUE M8 DADO M8 AUTO.BASSO CL6 ГАЙКА M8	ECROU M8 5S TUERCA M8 5S AUTOBLOQ.BAJO	MUTTER, SELBSTSICHERND M8 PORCA M8 AUTO.BAIXO CL6	1		X		
7	7105459	SCREW TE 8X80 8G VITE TE 8X80 8.8 BR UNI 5737-65 БОЛТ TE 8X80 8G	VIS TE 8X80 8G TORNILLO TE 8X80 8G BR	SECHSKANTSCHR. 8X80 8.8 BR UNI 5737-65 PARAFUSO TE 8X80 8.8 BR UNI 5737-65	1		X		
8	1-23352A	PIN - 6X40 SPINA ELASTICA ПАЛЕЦ 6X40	BROCHE ELASTIQUE PASADOR ELÁSTICA	SPANNSTIFT 6 X 40 TOMADA ELASTICA	3		X		
9	EAA0392G81A	TERMINAL BOX CSA SCATOLA CON MORSETTIERA CSA БЛОК СОЕДИНИТЕЛЬНЫЙ CSA	BORNIER CSA CAJA CON TERMINALES CSA	KLEMMENKASTEN CSA CAIXA COM QUADRO DE BORNES CSA	1	CSA		X	
10	2-16559A	INVERTER SINGLE PHASE INVERTITORE MONOF. ИНВЕРТОР ОДНОФАЗНЫЙ	CONVERTISSEUR MONOPHASE INVERTER MONOFÁSICO	INVERTER 1 PHASE INVERTER MONOF.	1		X		
11	2-17359A	THREE-PHASE ROTARY SWITCH 40A SEZIONATORE ROTATIVO TRIPOLARE 40A ПЕРЕКЛЮЧАТЕЛЬ ПОВОРОТНЫЙ 3Ф	INVERSEUR ROTATIF TRIPHASE INVERSOR ROTATORIO TRIFÁSICO	DREHWENDEGETR.DREIPHASIG INVERSOR ROTACIONAL TRIFASE	1	40 A	X		
12	2-12557A	CABLE-GLAND PG 16 LAPP KAB PRESSACAVO PG 16 ЗАЖИМ КАБЕЛЯ	PRESSE-CABLE PG 16 PRENSACABLE PG 16	VERSCHRAUBUNG, ISO- PG 16 PRENSADOR DE CABO PG16	1			X	
13	2-12457A	CABLE GLAND PG13,5 BLACK PRESSACAVO PG13,5 NERO КАБЕЛЬНЫЙ ВВОД 13,5 ЧЕРНЫЙ	SERRE-CABLE PG13,5 NOIR PRENSACABLE PG13,5 NEGRO	KABELSCHELLE PG13,5 SCHWARZ PRENSADOR DE CABO PG13,5 PRETO	1	PG13,5 BLACK	X		
14	1-11633A	NUT-HEX. M6 6S DADO M6 CL.8 BR-MEDIO ГАЙКА M6 6S	ECROU M6 6S TUERCA M6 CL.8 BR-MEDIO	MUTTER M6 PORCA M6 CL.8 BR-MEDIO	1	M6 6S UNI 5588	X		

A = available - disponible - vorhanden - beschikbaar
= disponibile - disponible - disponivel - Доступно

B = on request - sur demande - auf Antrag - op aanvraag
= a richiesta - a petición - no pedido - По запросу

C = suggested - suggeré - vorgeschlagene - aanbevolen
= consigliato - sugerido - sugerido - Предлагается

Pos	Code	Designation Designazione ОПИСАНИЕ	Désignation Designación	Bezeichnung Designação	N.	Note Nota HOTa	A	B	C
15	7704419	HEX SOC.GRUB SCREW 6X35 12K VITE STEI 6X35 P.PIANA 12.9 ВИНТ STEI 6X35 12K	VIS STEI 6X35 12K TORNILLO STEI 6X35 12K	MADEN. INNENS. 6X35 FLACH 12.9 PARAFUSO STEI 6X35 P.ACHAT. 12.9	1	UNI5923-67	X		
16	20802	HANDLE,ROD-REVERSING GEAR POMELLO ASTA INVERTITORE * РУКОЯТКА РЕВЕРСА РЕДУКТОРА	POIGNEE TIGE INTERSEUR MANIJA BARRA INVERTIDOR	GRIF PEGADOR HASTE INVERTER *	1		X		
17	20751	ROD-RECERSING GEAR ASTA PER INVERTITORE РЫЧАГ РЕВЕРСА РЕДУКТОРА	TIGE INVERSEUR BARRA INVERTIDOR	HEBEL FÜR WENDESCHALTER HASTE PARA INVERTER	1		X		
18	20754	BLOCK-LEVER,REVERSING GEAR BLOCCHETTO PER LEVA INVERTIT. ВТУЛКА ПЕРЕКЛЮЧАТЕЛЯ РЕВЕРСА	BUTEE LEVIER INTERSEUR TOPE BARRA INVERTIDOR	HEBELAUFSATZ FÜR WENDESCHALTER BLOCO PARA ALAVANCA INVERTER	1		X		
19	1-50001A	SCREW TE 4X20 BRASS UNI 5739 VITE TE 4X20 OTTONE ВИНТ M4X20	VIS H 4X20 LAITON TORNILLO TE 4X20/LATON	SCHRAUBE TE 4X20 PARAFUSO TE	1	"M4X20 8,8"	X		
20	1-1348	WASHER - d.4 RONDELLA DE ШАЙБА D 4	RONDELLE d.4 ARANDELA D.4	SCHEIBE D.4 ARRUELA DE d.4	1	D4 DIN 6798A	X		
21	1-15833A	NUT M4, BRASS DADO M4 OTTONE ГАЙКА M4	ECROU M4 LAITON TUERCA M4 COBRE	MUTTER M4 PORCA M4 BRONZE	1	M4 UNI 5588	X		
22	EAS2100G51A	PLATE, EARTH LAMA DI TERRA ШИЛЬДИК ЗАЗЕМЛЕНИЯ	LAME DE TERRE CUCHILLA DE TIERRA	ERDUNGSPLATTE PLACA TERRA	1		X		
23	EAS2131G60A	DRILLED ARM BRACCIO FORATO РЫЧАГ С ОТВЕРСТИЯМИ RAL3000	BRAS PERCE BRAZO PERFORADO	GEBOHRTER ARM BRAÇO FURADO	1	RED	X		
23	EAS2131G61A	DRILLED ARM O.P. BRACCIO FORATO B. РЫЧАГ С ОТВЕРСТИЯМИ O.P.	BRAS PERCE B. BRAZO PERFORADO B.	GEBOHRTER ARM B. BRAÇO FURADO B.	1	BLUE	X		
24	EAS2139G96A	SHEET METAL FOR THERMAL PROTECT. LAMIERA SALVAMOTORE - NERO BUCCIATO КОЖУХ ТЕРМОЗАЩИТНОГО ВЫКЛЮЧАТЕЛЯ	TOLE PROTECTION MOTEUR - NOIR BRILLANT CHAPA PROTECCIÓN MOTOR - NEGRO	MOTORSCHUTZBLECH - SCHWARZ TEXTURIE CHAPA SALVAMOTOR - PRETO ÁSPERO	1		X		
25	2-62566A	PLASTIC FRONT PLATE FOR CIRCUIT BREAK MOSTRINA FRONTALE PER SALVAMOTORE ПЕРЕДНЯЯ ПАНЕЛЬ С БЛОКИРОВКОЙ	PLAQUE AVANT PLASTIQUE COUPE-CIRCUIT PLACA FRONTAL DE PLÁSTICO SALVA-MOTOR	PLASTIK-FRONTPLATTE- LEISTUNGSTRENNUNG JANELA FRONTAL PARA SALVA-MOTOR	1			X	
26	2-71666A	MOTOR STARTER PROTECTOR 5.5/8A PROTEZIONE MOTORE 5.5/8A КОЖУХ ПУСКАТЕЛЯ ЭЛЕКТРОДВИГАТЕЛЯ	PROTECTION MOTEUR 5,5/8A PROTECCIÓN MOTOR 5.5/8A	MOTORSCHUTZ 5.5/8A PROTEÇÃO MOTOR 5.5/8ª	1		X		X
27	EAS2139G95A	CABLE PROTECTION, BLACK PAINTED PROTEZIONE CAVI NERO BUCCIATO КОЖУХ КАБЕЛЯ, ЧЕРНЫЙ	PROTECTION CÂBLES NOIR BRILLANT PROTECCIÓN CABLES - NEGRO	KABELSCHUTZ SCHWARZ TEXTURIERT PROTEÇÃO CABOS PRETO ÁSPERO	1		X		
28	EAS2067G51A	WASHER RONDELLA ZINC. BIANCA ШАЙБА	RONDELLE ARANDELA	UNTERLEGSCHIEBE WEISS VERZ. ARRUELA	1	D.50X30X2	X		
29	7206149	ALLEN SCREW 10X25 8G VITE TCEI 10X25 8.8 UNI5931-67 ВИНТ TCEI 10X25 8G	VIS TCEI 10X25 8G TORNILLO TCEI 10X25 8G	SCHRAUBE TCEI 10X25 8G PARAFUSO TCEI 10X25 8.8 UNI5931-67	1		X		
30	1-3148	EXT.SHAKEPROOF d.10 DIN 6798/A RONDELLA DENTELLATA E d.10 ШАЙБА КОНТРЯЩАЯ D10	RONDELLE DEINTEE d.10 ARANDELA DENTADA E D.10	SCHEIBE D.10 ARRUELA D10	1	d.10 DIN 6798/A	X		

A = available - disponible - vorhanden - beschikbaar
= disponibile - disponible - disponivel - Доступно

B = on request - sur demande - auf Antrag - op aanvraag
= a richiesta - a petición - no pedido - По запросу

C = suggested - suggeré - vorgeschlagene - aanbevolen
= consigliato - sugerido - sugerido - Предлагается

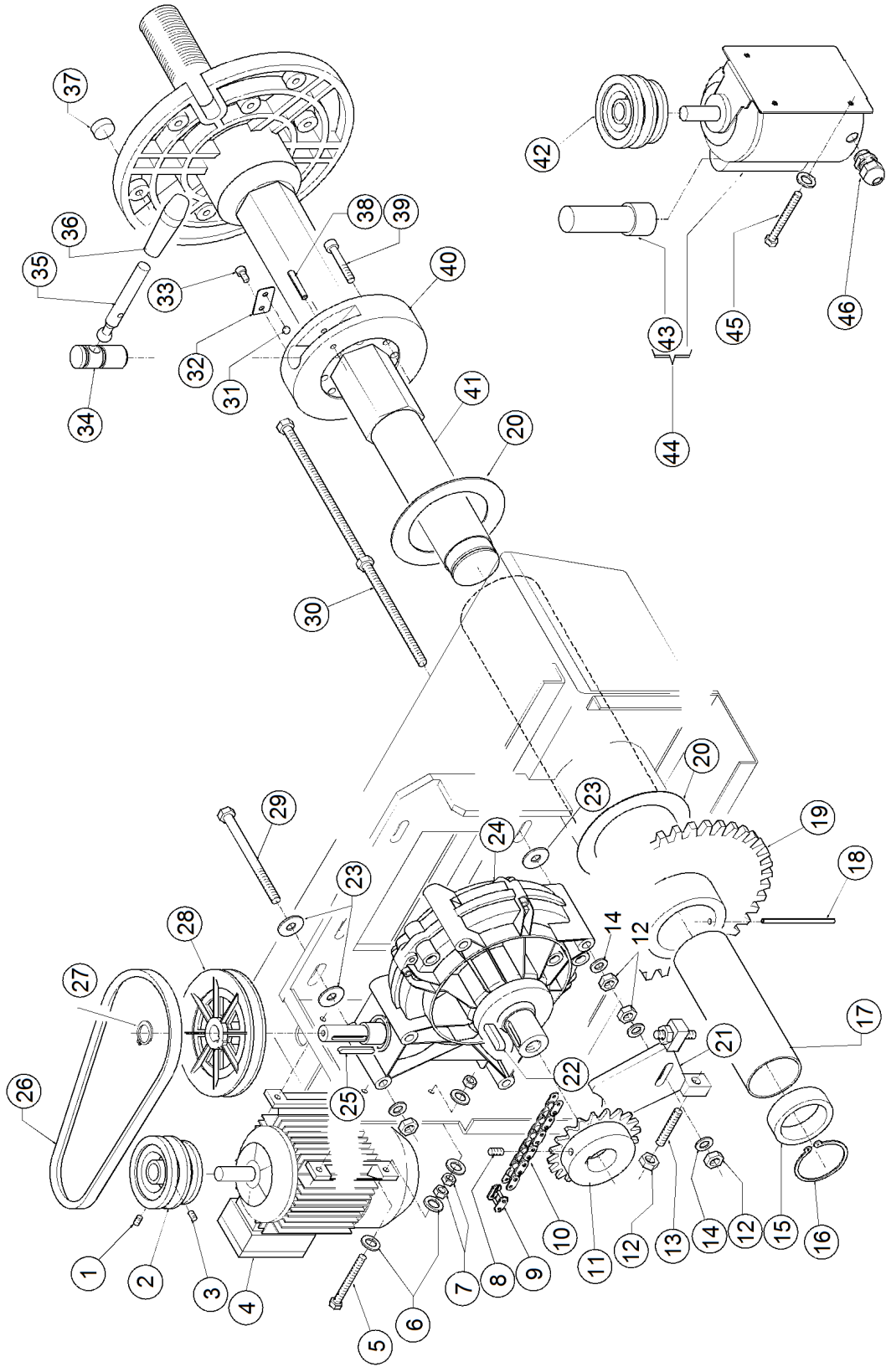
Pos	Code	Designation Designazione ОПИСАНИЕ	Désignation Designación	Bezeichnung Designação	N.	Note Nota	Nota HOTa	A	B	C
31	4004879	PIN-ARM, CHUCK PERNO FULCRO BRACCIO ПАЛЕЦ РЫЧАГА	AXE BRAS AUTOCENTRANT EJE FULCRO BRAZO AUTOCENTRANTE	DREHPUNKTZAPFEN SPINDELARM PERNO FULCRO BRAÇO	1				X	
32	20749	PROTECTION, CABLES PROTEZIONE CAVI КОЖУХ КАБЕЛЕЙ	PROTECTION CABLES PROTECCION CABLES	KABELSCHUTZ PROTEÇÃO CABOS	1	RED		X		
32	27311	PROTECTION, CABLES PROTEZIONE CAVI КОЖУХ КАБЕЛЕЙ	PROTECTION CABLES PROTECCION CABLES	KABELSCHUTZ PROTEÇÃO CABOS	1	BLUE		X		
33	EAM0070G15A	WASHER- ADJUSTMENT RONDELLA RASAMENTO #C# SP. 1,5 ШАЙБА РЕГУЛИРОВОЧНАЯ	RONDELLE DE REGLAGE ARANDELA DE REGULACION	PASSSCHEIBE #C# SP. 1,5 ARRUELA RASPAGEM #C# VEL. 1,5	1			X		
34	4023621	ARM, CHUCK BRACCIO P.TA MANDR.CON BRONZ КОРПУС РЫЧАГА С ВТУЛКОЙ	BRAS PORTE MANDRIN BRAZO PORTA MANDRIL	SPINDELARM MIT LAGERBUCHSE BRAÇO P.TA MANDR.COM BRONZ	1	RED			X	
34	4027397	ARM, CHUCK BRACCIO P.TA MANDR.CON BRONZ КОРПУС РЫЧАГА С ВТУЛКОЙ	BRAS PORTE MANDRIN BRAZO PORTA MANDRIL	SPINDELARM MIT LAGERBUCHSE BRAÇO P.TA MANDR.COM BRONZ	1	BLUE			X	
35	1-18084A	GREASER-NIPPLE M8x1,25 INGRASSATORE DIRITTO M8x1,25 МАСЛЕНКА М8	GRAISSEUR A BILLES ENGRASADOR A ESFERA M8x1,25	SCHMIERNIPPEL M8x1,25 LUBRIFICADOR RETO M8x1,25 7663-A CH=9	1	7663-A CH=9		X		
36	20711	UPPER COVER CARTER SUPERIORE КОЖУХ ВЕРХНИЙ	CARTER SUPERIEUR CÁRTER SUPERIOR	OBERE ABDECKUNG CARTER SUPERIOR	1	STD		X		X
36	EAC0102G44A	UPPER COVER CARTER SUPERIORE КОЖУХ ВЕРХНИЙ	CARTER SUPERIEUR CÁRTER SUPERIOR	OBERE ABDECKUNG CARTER SUPERIOR	1	CSA - UL94-V2		X		X

A = available - disponible - vorhanden - beschikbaar
= disponibile - disponible - disponivel - Доступно

B = on request - sur demande - auf Antrag - op aanvraag
= a richiesta - a petición - no pedido - По запросу

C = suggested - suggeré - vorgeschlagene - aanbevelen
= consigliato - sugerido - sugerido - Предлагается

EAZ0088G44A.a



Pos	Code	Designation Designazione ОПИСАНИЕ	Désignation Designación	Bezeichnung Designação	N.	Note Nota HOTa	A	B	C
1	1-50410A	SCREW STEI 6X12 12K BR VITE STEI ВИНТ М6Х12	VIS Fhc TORNILLO STEI	SCHRAUBE STEI 6X12 PARAFUSO STEI	1	6x12	X		
2	EAM0043G99A	PULLEY, DOUBLE PULEGIA DOPPIA ШКИВ ДВОЙНОЙ	POULIE DOUBLE POLEA DOBLE	DOPPEL-KEILRIEMENSCHIEBE POLIA DUPLA	1			X	
3	1-48910A	SCREW VITE ВИНТ	VIS TORNILLO	SCHRAUBE PARAFUSO	1	M6X10 12K ISO 4026	X		
4	2-53066A	MOTOR 3PH 0,75 kW 1PS 220-380V-50Hz MOTORE TRIFASE 220-380V-50Hz-Hp1 ДВИГАТЕЛЬ 3 ф 220/380В 50Гц 0.75кВт	MOTEUR 3ph 220-380V-50Hz-Hp1 MOTOR 3ph 220-380V-50Hz-Hp1	MOTOR 3ph 220-380V-50Hz-Hp1 MOTOR 3F 220-380V-50Hz-Hp1	1	3PH 220-380	X		
5	1-33601A	SCREW TE 8X70 5S VITE TE ВИНТ М8Х70	VIS H TORNILLO TE	SCHRAUBE TE 8X70 5S PARAFUSO TE	4	M8x70	X		
6	1-17841	WASHER - d. 8X24 RONDELLA COMUNE d.8x24 ZINC. ШАЙБА 8X24	RONDELLE d.8X24 ARANDELA COMUN D.8X24 GALVANIZ.	SCHEIBE B 8,4 -A2J ARRUELA COMUN d.8x24 ZINC.	8	d. 8X24 UNI6593	X		
7	1-11733	NUT M8 UNI5588-65/DIN934 DADO M8 CL.8 NORM.ZINC.BIANCO ГАЙКА М8	ECROU M8 6S STAND.JAUNE TUERCA M8 6S NORM.GALV.BLANCA	SECHSKANTMUTTER M 8 -8-A2J PORCA M8 CL.8 NORM.ZINC.BRANCO	8	M8 8K DIN 934	X		
8	1-13110	HEX SOC.GRUB SCREW 10X20 12K VITE STEI 10X20 P.P.12.9 BR ВИНТ STEI 10X20 12K	VIS STEI 10X20 12K TORNILLO STEI 10X20 12K	MADEN. INNENS.10X20 FL.12.9BR PARAFUSO STEI 10X20 P.P.12.9 BR	1	UNI5923-67	X		
9	20619	JOINT-CHAIN 5/8"X3/8" GIUNTO PER CATENA 5/8"X3/8" X ISO10B-1DI СОЕДИНИТЕЛЬНОЕ ЗВЕНО ЦЕПИ	ASSEMBLAGE CHAINE 5/8"X3/8" ENSAMBLADURA CADENA 5/8"X3/8"	GELENK FÜR KETTE 5/8"X3/8" X ISO10B-1 JUNTA PARA CORRENTE 5/8"X3/8" X ISO10B-1	1		X		
10	20767	CHAIN CATENA 1 FILA RULLI P5/8 ЦЕПЬ	CHAINE CADENA	ANTRIEBSKETTE 0020767 STC 6000 CORRENTE 1 FILA ROLOS P5/8	1		X		
11	20617	CROWN 5/8" Z=22 PIGNONE SEMP. 5/8" Z=22 FORO 35 H7 ЗВЕЗДОЧКА ПРИВОДНАЯ 5/8" Z=22	COURONNE 5/8" Z=22 CORONA 5/8" Z=22	RITZEL, EINF. 5/8" Z=22 ÖFFNUNG 35 PINHÃO SIMP. 5/8" Z=22 FORO 35 H7	1			X	
12	1-15433	NUT M10 YELLOW ZINCKED DIN 934 DADO M10 CL.8 ZINC BIANCO ГАЙКА М10 ОЦИНКОВАННАЯ	ECROU M10 6S TUERCA M10 CL.8 GALV. BLANCO	SECHSKANTMUTTER M 10 -8-A2J PORCA M10 CL.8 ZINC BRANCO	6	M10 8K DIN 934	X		
13	1-51110A	SET SCREW FLAT P. 10X50 12.9 VITE STEI 10X50 P.PIANA 12.9 ВИНТ 10X50 12.9 С ШЕСТИГРАННИКОМ	VIS STEI 10X50 PLATE 12K TORNILLO STEI 10X50 P.PIANA 12K	MADEN. INNENS. 10X50 FL.12.9 PARAFUSO STEI 10X50 P.PLANO 12.9	1	UNI 5923-67	X		
14	1-10141A1	WASHER P.d.10 RONDELLA P.d.10 ZINC.BIANCA ШАЙБА D 10	RONDELLE D 10 ARANDELA D 10	SCHEIBE D.10 ARRUELA P.d.10 ZINC.BRANCA	6		X		
15	20738	GUIDE, CHUCK GUIDA AUTOCENTRANTE КОЛЬЦО НАПРАВЛЯЮЩЕЕ	GUIDE AUTOCENTRANT GUIA AUTOCENTRANTE	FÜHRUNG SPANNVORR. GUIA AUTOCENTRALIZADORA	1		X		
16	7022369	RING STOPPING ANELLO D'ARREST.X ALBERI D.55 КОЛЬЦО СТОПОРНОЕ	COLLIER D'ARRET ANILLO DE ENCIERRO	SICHERUNGSRING 55 X 2,00 ANEL DE PARADA X EIXOS D.55	1	UNI7435	X		
17	20741	SHAFT-CHUCK TUBO PER AUTOCENTRANTE ВАЛ	ARBRE AUTOCENTRANT ARBOL AUTOCENTRANTE	LEITUNG FÜR SPANNVORR. TUBO PARA AUTOCENTRALIZADORA	1			X	

A = available - disponible - vorhanden - beschikbaar
= disponibile - disponible - disponible - Доступно

B = on request - sur demande - auf Antrag - op aanvraag
= a richiesta - a petición - no pedido - По запросу

C = suggested - suggeré - vorgeschlagene - aanbevolen
= consigliato - sugerido - sugerido - Предлагается

Pos	Code	Designation Designazione ОПИСАНИЕ	Désignation Designación	Bezeichnung Designação	N.	Note Nota HOTa	A	B	C
18	7023379	SPLIT PIN 6X100 SPINA ELASTICA 6X100 ШТИФТ 6X100	GOUPILLE 6X100 EJE 6X100	STIFT, ELASTISCHER 6X100 TOMADA ELÁSTICA 6X100	1	DIN 1481	X		
19	4020706	SHAFT WITH CROWN TUBO CON CORONA ВАЛ СО ЗВЕЗДОЧКОЙ	ARBRE AVEC COURONNE ARBOL CON CORONA	LEITUNG MIT KRANZ TUBO COM COROA	1			X	
20	20720	WASHER RONDELLA DI RASAMENTO PER FLA spess. 2 ШАЙБА	RONDELLE ARANDELA	PASSSCHEIBE FÜR FLA STÄRKE 2 ARRUELA DE RASPAGEM PARA FLA espess. 2	2	2mm	X		
20	EAM0125G84A	1.5mm WASHER RONDELLA DI RASAMENTO spess. 1.5 ШАЙБА	RONDELLE 1.5mm ARANDELA 1.5mm	PASSSCHEIBE FÜR FLA STÄRKE 1.5 ARRUELA 1.5 mm	2	1.5 mm	X		
20	EAM0125G85A	1mm WASHER RONDELLA DI RASAMENTO spess. 1 ШАЙБА	RONDELLE 1mm ARANDELA 1mm	PASSSCHEIBE FÜR FLA STÄRKE 1 ARRUELA 1mm	2	1 mm	X		
21	4020714	REINFORCE GEAR-BOX RINFORZO RIDUTTORE *ZINCATURA BIANCA СТОПОР РЕДУКТОРА	REINFORCEMENT REDUCTEUR RENFUERZO REDUCTOR	VERSTÄRKUNG REDUZIERER *WEISS VERZIN REFORÇO REDUTOR *ZINCAGEM BRANCA	1			X	
22	7025130	TANG 10X8X35 LINGUETTA 10X8X35 ШПОНКА 10X8X35	LANGUETTE 10X8X35 PATILLA 10X8X35	KEIL 10X8X35 LINGUETA 10X8X35	1	UNI6604-69		X	
23	1-18541A	WASHER RONDELLA ШАЙБА	RONDELLE ARANDELA	UNTERLEGSCHIEBE ARRUELA	3	UNI 6593	X		
24	4020676	GEAR-BOX WING RIDUTTORE WING X 450.018 COMER РЕДУКТОР	REDUCTEUR WING REDUCTOR WING	GETRIEBE REDUTOR WING X 450.018 COMER	1		X		
25	1-772	KEY-6X6X40 LINGUETTA ШПОНКА 6X6X40	LANGUETTE LENGUETA	PASSFEDER A 6 X 6 X 40 LINGUETA	1			X	
26	EAC0099G95A	BELT, A27 CINGHIA A27 РЕМЕНЬ A27	COURROIE A27 CORREA A27	KEILRIEMEN, A 27 CORREIA A 27	1	A-27	X		X
27	1-18577A	RING-SNAP,SHAFT d.19 ANELLO D'ARRES.X ALBERI D.19 СТОПОРНОЕ КОЛЬЦО ДЛЯ ВАЛА Ø19	BAGUE DE BUTEE,AXE d.19 ANILLO DE PARO PARA EJES D.19	SICHERUNGSRING D.19 DIN 471 ANEL DE PAR..X EIXOS D.19	1	D19	X		
28	EAM0125G94A	PULLEY PULEGGIA ШКИВ	POULIE POLEA	RIEMENSCHIEBE POLIA	1	Dp130		X	
29	1-54401A	HEX SCREW 10X130 8G BR VITE TE 10X130 8.8 BR ВИНТ TE 10X130 8G BR	VIS TE 10X130 8G BR TORNILLO TE 10X130 8G BR	SECHSKANTSCHR. 10X130 8.8 BR PARAFUSO TE 10X130 8.8 BR	2	UNI 5737-65	X		
30	4020719	ROD-FITTING, REDUCTION GEAR ASTA FISSAGGIO RIDUTT.* ZINC. BIANCA ШТОК РЕЗЬБОВОЙ РЕДУКТОРА	TIGE BLOQUAGE REDUCTEUR BARRA BLOQUEAJE REDUCTOR	BEFESTIGUNGSSTAB REDUZ. * WEISS VERZ. HASTE FIXAÇÃO REDUT.* ZINC. BRANCA	1			X	
31	2303	BALL 3/8 SFERA 3/8 ШАР 3/8	BILLE 3/8 BOLA 3/8	KUGEL 3/8 ESFERA 3/8	1		X		
32	20742	SPRING MOLLA PIATTA ПРУЖИНА	RESSORT RESORTE	FLACHFEDER MOLA PLANA	1			X	

A = available - disponible - vorhanden - beschikbaar
= disponibile - disponible - disponivel - Доступно

B = on request - sur demande - auf Antrag - op aanvraag
= a richiesta - a petición - no pedido - По запросу

C = suggested - suggeré - vorgeschlagene - aanbevolen
= consigliato - sugerido - sugerido - Предлагается

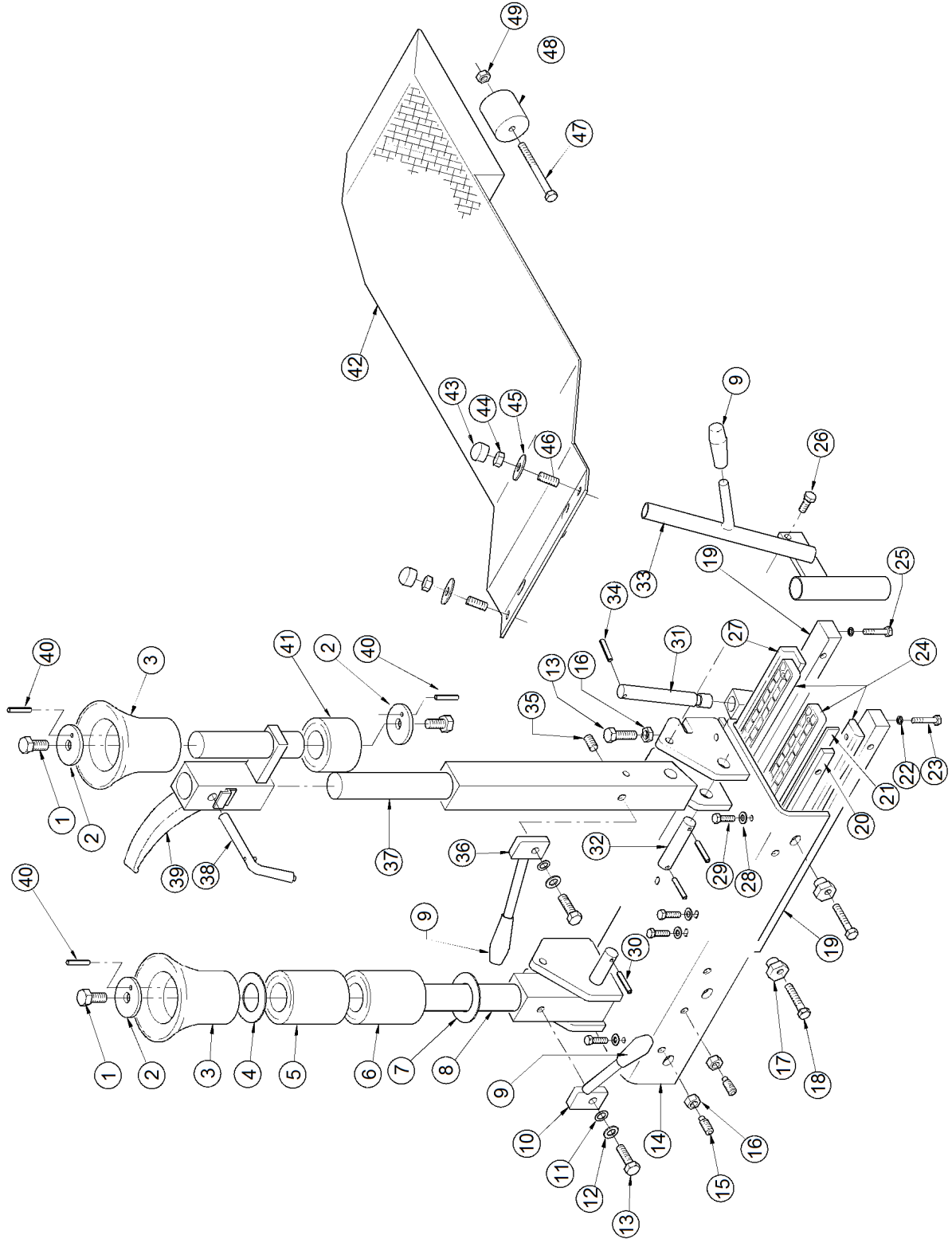
Pos	Code	Designation Designazione ОПИСАНИЕ	Désignation Designación	Bezeichnung Designação	N.	Note Nota HOTa	A	B	C
33	1-60809A	SCREW TCEI 6X14 8G VITE TCEI ВИНТ TCEI M6X14	VIS CHc TORNILLO TCEI	ZYL.SCHR. INNENS. 6X14 8.8 BR UNI5931-67 PARAFUSO TCEI	2	M6X14 8K ISO 4762	X		
34	20747	SPLIT PIN-LATCH SPINA CHIAVISTELLO ПАЛЕЦ	GOUPILLE LOQUET EJE PESTILLO	STIFT FÜR SCHLOSS TOMADA TRANCA	1			X	
35	20748	ROD-SPLIT PIN LEVA PER SPINA ТЯГА ПАЛЬЦА	LEVIER POUR GOUPILLE CHAPA-EJE	HEBEL FÜR STIFT ALAVANCA PARA TOMADA	1		X		
36	EAC0078G04A	HANDLE-RUBBER POMELLO PER LEVA РУКОЯТКА	POIGNEE POUR LEVIER MANIJA PARA PALANCA	HANDGRIFF PEGADOR PARA ALAVANCA DESMONT.1157/0	1			X	
37	20750	INSERT-FLANGE INSERTO PER FLANGIA ВТУЛКА ФЛАНЦА	INSERT FLASQUE INSERTO BRIDA	EINSATZ FÜR FLANSCH ENCAIXE PARA FLANGE	16		X		X
38	7023279	PIN-SPLIT 5X32 SPINA ELASTICA 5X32 DIN 1481 ШТИФТ 5X32	GOUPILLE 5X53 EJE ELASTICA 5X32	SPANNSTIFT 5 X 32 TOMADA ELÁSTICA 5X32 DIN 1481	1		X		
39	1-30309A	SCREW TCEI M8X50 12.9 VITE TCEI ВИНТ TCEI M8X50	VIS CHc TORNILLO TCEI	SCHRAUBE TCEI M8X50 12.9 PARAFUSO TCEI	2		X		
40	20740	FLANGE-GUIDE ,SHAFT FLANGIA GUIDA ALBERO НАПРАВЛЯЮЩАЯ ВАЛА	FLASQUE GUIDE ARBRE BRIDA GUIA ARBOL	FÜHRUNGSFLANSCH WELLE FLANGE GUIA EIXO	1			X	
41	4021085	SHAFT WITH PLATE ALBERO CON FLANGIA ВАЛ С ФЛАНЦЕМ	ARBRE AVEC PLATEAU ARBOL CON PLATO	SHAFT MIT FLANSCH EIXO COM FLANGE	1			X	
42	EAM0080G25A	PULLEY, DOUBLE D.16 PULEGGIA DOPPIA D.16 ШКИВ ДВОЙНОЙ D16	POULIE DOUBLE D.16 POLEA, DOBLE D-16	DOPPELKEILRIEMENSCHIEBE POLIA DUPLA D.16	1		X		
43	27826	CAPACITOR, 200MF 220/275 V CONDENSATORE 200MF 220/275 V КОНДЕНСАТОР 200MF 220/275В	CONDENSATEUR 200MF 220/275 V CONDENSADOR 200MF 220/275 V	KONDENSATOR 200MF 220/275 V CONDENSADOR 200MF 220/275 V	1			X	
44	4027668	SINGLE-PHASE MOTOR + CONDENSER MOTORE MONOFASE+CONDENSATORE ЭЛЕКТРОДВИГАТЕЛЬ 1Ф + КОНДЕНСАТОР	MOTEUR MONOPHASE' + CONDENSATEUR MOTOR MONOFASICO +CONDESADOR	MOTOR, EINPHASIG+KONDENSATOR MOTOR MONOFASE+CONDENSADOR	1			X	
45	1-39901A	SCREW M 8X50 ISO4017 - DIN933 VITE TE ВИНТ M8X50	VIS H TORNILLO TE	SCHRAUBE TE 8X50 8G PARAFUSO TE	1	M8X50 8K ISO 4017	X		
46	2-12557A	CABLE-GLAND PG 16 LAPP KAB PRESSACAVO PG 16 ЗАЖИМ КАБЕЛЯ	PRESSE-CABLE PG 16 PRENSACABLE PG 16	VERSCHRAUBUNG, ISO- PG 16 PRENSADOR DE CABO PG16	1			X	

A = available - disponible - vorhanden - beschikbaar
= disponibile - disponible - disponivel - Доступно

B = on request - sur demande - auf Antrag - op aanvraag
= a richiesta - a petición - no pedido - По запросу

C = suggested - suggeré - vorgeschlagene - aanbevelen
= consigliato - sugerido - sugerido - Предлагается

EAZ0088G47A.a



Pos	Code	Designation Designazione ОПИСАНИЕ	Désignation Designación	Bezeichnung Designação	N.	Note Nota HOTa	A	B	C
1	1-54201A	HEX SCREW M14X25 8G VITE TE 14X25 8.8 UNI 5739-65 ВИНТ ТЕ М14Х25 8Г	VIS TE M14X25 8G TORNILLO TE M14X25 8G	SCHRAUBE F. WULSTABSTANDSROLLE M14X; PARAFUSO TE 14X25 8.8 UNI 5739-65	2		X		
2	2227	WASHER-RETAINER, ROLLER- B.BREA RONDELLA ARRES.RULLO STALL. ZINC.BIANC ШАЙБА ФИКСИРУЮЩАЯ	RONDELLE ARRET ROULEAU DETALON ARANDELA BLOQ.RODILLO DESTALON	UNTERLEGSCHIEBE F. ABSTANDSROLLE MO. ARRUELA PARADA ROLO DEST DE PNEU ZINC	3		X		
3	20674	ROLLER, BEAD BREAKER RULLO STALLONATORE РОЛИК РАЗБОРТИРОВЩИКА	ROULEAU DETALONNEUR RODILLO DESTALONADOR	WULSTABSTANDSROLLE MO3650 ROLO DEST.PNEU	2		X		X
4	20752	WASHER RONDELLA ШАЙБА	RONDELLE ARANDELA	UNTERLEGSCHIEBE ARRUELA	1			X	
5	20673	ROLLER, TOOL RULLO PER UTENSILE РОЛИК	ROULEAU POUR OUTIL RODILLO PARA UTIL	WALZE FÜR WERKZEUG ROLO PARA FERRAMENTA	1		X		X
6	20673	ROLLER, TOOL RULLO PER UTENSILE РОЛИК	ROULEAU POUR OUTIL RODILLO PARA UTIL	WALZE FÜR WERKZEUG ROLO PARA FERRAMENTA	1		X		X
7	20753	WASHER, SPACER RONDELLA DI SPESSORAMENTO ШАЙБА ПРОСТАВОЧНАЯ	RONDELLE D'ÉPAISSEUR ARANDELA, DISTANCIADOR	DISTANZSCHIEBE ARRUELA DE ESPESSURA	1			X	
8	20675	ROD-TOOL ASTA UTENSILE *NERO OPACO ОСЬ РОЛИКОВ	TIGE OUTIL BARRA UTIL	WERKZEUGSTAB *MATTSCHWARZ HASTE FERRAMENTA *PRETO OPACO	1			X	
9	EAC0078G04A	HANDLE-RUBBER POMELLO PER LEVA РУКОЯТКА	POIGNEE POUR LEVIER MANIJA PARA PALANCA	HANDGRIFF PEGADOR PARA ALAVANCA DESMONT.1157/0	3			X	
10	4020717	LATCH, LEFT CHIAVISTELLO SINISTRO *ZINC.BIANC ФИКСАТОР ЛЕВЫЙ	LOQUET GAUCHE POSTILLO IZQUIERDO	SCHLOSS LINKS *WEISS VERZ. TRANCA ESQUERDA *ZINC.BRANC	1			X	
11	7021539	WASHER D.12/B RONDELLA ELAS.OND.D.12 TIPO B DIN 137 ШАЙБА D12/B	RONDELLE D.12/B ARANDELA D.12/B	UNTERLEGSCHIEBE D.12/B MO3650 ARRUELA ELAS.OND.D.12 TIPO B DIN 137	2			X	
12	1-10241A	WASHER -PISTON d.12 RONDELLA P. D.12X24 Z.BIANCA ШАЙБА D 12	RONDELLE DIAM 12 ARANDELA P.D.12 GALVANIZ.	KOLBENSCHIEBE D.12 ARRUELA P.	2	D12x24x2.5 DIN 433		X	
13	1-36201A3	SCREW VITE TE BR ВИНТ	VIS TORNILLO	SCHRAUBE PARAFUSO	4	M12X35 8.8 UNI 5739-65		X	
14	4020739	TOOLHOLDER SADDLE CARRO PORTA UTENSILI ОПОРА ДЕРЖАТЕЛЯ ИНСТРУМЕНТА	CHARIOT PORTE OUTILS CARRO PORTA UTILS	WERKZEUGWAGEN CARRO PORTA FERRAMENTAS	2	RED			X
14	4027395	TOOLHOLDER SADDLE CARRO PORTA UTENSILI ОПОРА ДЕРЖАТЕЛЯ ИНСТРУМЕНТА	CHARIOT PORTE OUTILS CARRO PORTA-UTILS	WERKZEUGWAGEN CARRO PORTA FERRAMENTAS	2	BLUE			X
15	7707389	SCREW VITE STEI ВИНТ	VIS STHI TORNILLO SCHE	SCHRAUBE PARAFUSO	6	M12X30 12K UNI5925		X	
16	1-22733A	NUT - M12 6S DADO M12 CL.8 BR ГАЙКА M12 6S	ECROU M12 6S TUERCA M12 CL.8 BR	MUTTER M12 6S PORCA M12 CL.8 BR	8	M12 8S DIN 936		X	

A = available - disponible - vorhanden - beschikbaar
= disponibile - disponible - disponible - Доступно

B = on request - sur demande - auf Antrag - op aanvraag
= a richiesta - a petición - no pedido - По запросу

C = suggested - sugeré - vorgeschlagene - aanbevolen
= consigliato - sugerido - sugerido - Предлагается

Pos	Code	Designation Designazione ОПИСАНИЕ	Désignation Designación	Bezeichnung Designação	N.	Note Nota HOTa	A	B	C
17	EAM0059G80A	CAM ECCENTRICO ЭКЦЕНТРИК	CAME CAMA ECCENTRICA	SCHALTKURVE EXCÊNTRICO	8		X		
18	1-39701A	SCREW VITE ВИНТ	VIS TORNILLO	SCHRAUBE PARAFUSO	8	TE M10x50 8.8 UNI 5737-65	X		
19	14771	PLATE FITTING GUIDES ASTA FISSAGGIO GUIDA ПЛАСТИНА С НАПРАВЛЯЮЩИМИ	TOLE FIXAGE GUIDE BARRA FIJACION GUIA	BEFESTIGUNGSSTAB FÜHRUNG HASTE FIXAÇÃO GUIA	4			X	
20	14769	ROD REGISTER ASTA SUPPORTO GUIDA ПЛАНКА С ФИКСАТОРАМИ	TIGE SUPPORT GUIDE BARRA SOPORTE GUIA	HALTERUNGSSTAB FÜHRUNG HASTE SUPORTE GUIA	1			X	
21	EAC0096G01A	PLATE, SIDE- SADDLE GUIDA LATERALE CARRO ПЛАНКА ПРОСТАВОЧНАЯ	TOLE LATERALE CHARIOT GUIA LATERAL CARRO	FÜHRUNG, SEITLICH, WAGEN GUIA LATERAL CARRO	2	ST.1489	X		
22	1-3048	WASHER SHAKEPROOF D8 BLK. RONDELLA DE d.8 BRUNITA. ШАЙБА D8	RONDELLE DIAM 8 ARANDELA DE D.8	SCHEIBE D.8 ARRUELA DE D.8 BRUNIDA	8	D.8 DIN 6798/A	X		
23	7105329	SCREW VITE TE ВИНТ	VIS TORNILLO	SCHRAUBE PARAFUSO TE	4	M8X40 8G UNI 5737-65	X		
24	3535	PAD-PLASTIC, TOOLHOLDER CARRIAGE GUIDE ПРОСТАВКИ ПЛАСТИКОВЫЕ	GUIDES GUÍAS	KUNSTSTOFFAUFLAGE, SCHLITTEN GUIAS	6	ST.1005	X		
25	1-32901A3	SCREW TE 8X35 8G VITE TE ВИНТ M8X35	VIS H TORNILLO TE	SECHSKANTSCHR. 8X35 8.8 UNI 5739-65 PARAFUSO TE	4		X		
26	1-35801A	SCREW TE 12X16 8G VITE TE ВИНТ M12X16	VIS H TORNILLO TE	SCHRAUBE TE 12X16 8G PARAFUSO TE	1		X		
27	11604	REGISTER GUIDA ПЛАНКА ОГРАНИЧИТЕЛЬНАЯ	REGISTRE GUIA DE REGISTRO	FÜHRUNG GUIA	2	ST.1381	X		
28	1-17741	WASHER d.8 RONDELLA P.d.8 ШАЙБА D 8	RONDELLE P.d.8 ZINC.JAUNE ARANDELA P.D.8	SCHEIBE D.8 ARRUELA P.d.8	8	D8 DIN 125A	X		
29	1-32701A1	SCREW M8X25 VITE TE ВИНТ M8X25	VIS H TORNILLO TE	SECHSKANTSCHRAUBE 8.8-A2J PARAFUSO TE	8	M8x25,ISO 4017 DIN933	X		
30	1-8152	SPLIT PIN 5X26 SPINA ELASTICA ШТИФТ 5X26	BROCHE ELASTIQUE PASADOR ELÁSTICA	SPLINT TOMADA ELASTICA	4		X		
31	20723	PIN, MOVEMENT-SADDLE PERNO TRASCINAMENTO CARRO ШТОК ПЕРЕМЕЩЕНИЯ ОПОРЫ	PIVOT MOUVEMENT CHARIOT PERNIO MOVIMIENTO CARRO	ZAPFEN WAGENMITNAHME PERNO ARRASTAMENTO CARRO	1			X	
32	20726	PIN, MOVEMENT-ARM PERNO MOVIMENTO BRACCIO ШТОК ПЕРЕМЕЩЕНИЯ РЫЧАГА	PIVOT MOUVEMENT BRAS EJE MOVIMIENTO BRAZO	ZAPFEN ARMBEWEGUNG PERNO MOVIMENTO BRAÇO	2			X	
33	4020762	SUPPORT, LEVER SUPPORTO LEVA NERO BUCCIATO РЫЧАГ	SUPPORT LEVIER SOPORTE PALANCA	HALTERUNG F. HEBEL SCHWARZ TUPFLACK. SUPORTE ALAVANCA PRETO ÁSPERO	1			X	

A = available - disponible - vorhanden - beschikbaar
= disponibile - disponible - disponivel - Доступно

B = on request - sur demande - auf Antrag - op aanvraag
= a richiesta - a petición - no pedido - По запросу

C = suggested - suggeré - vorgeschlagene - aanbevolen
= consigliato - sugerido - sugerido - Предлагается

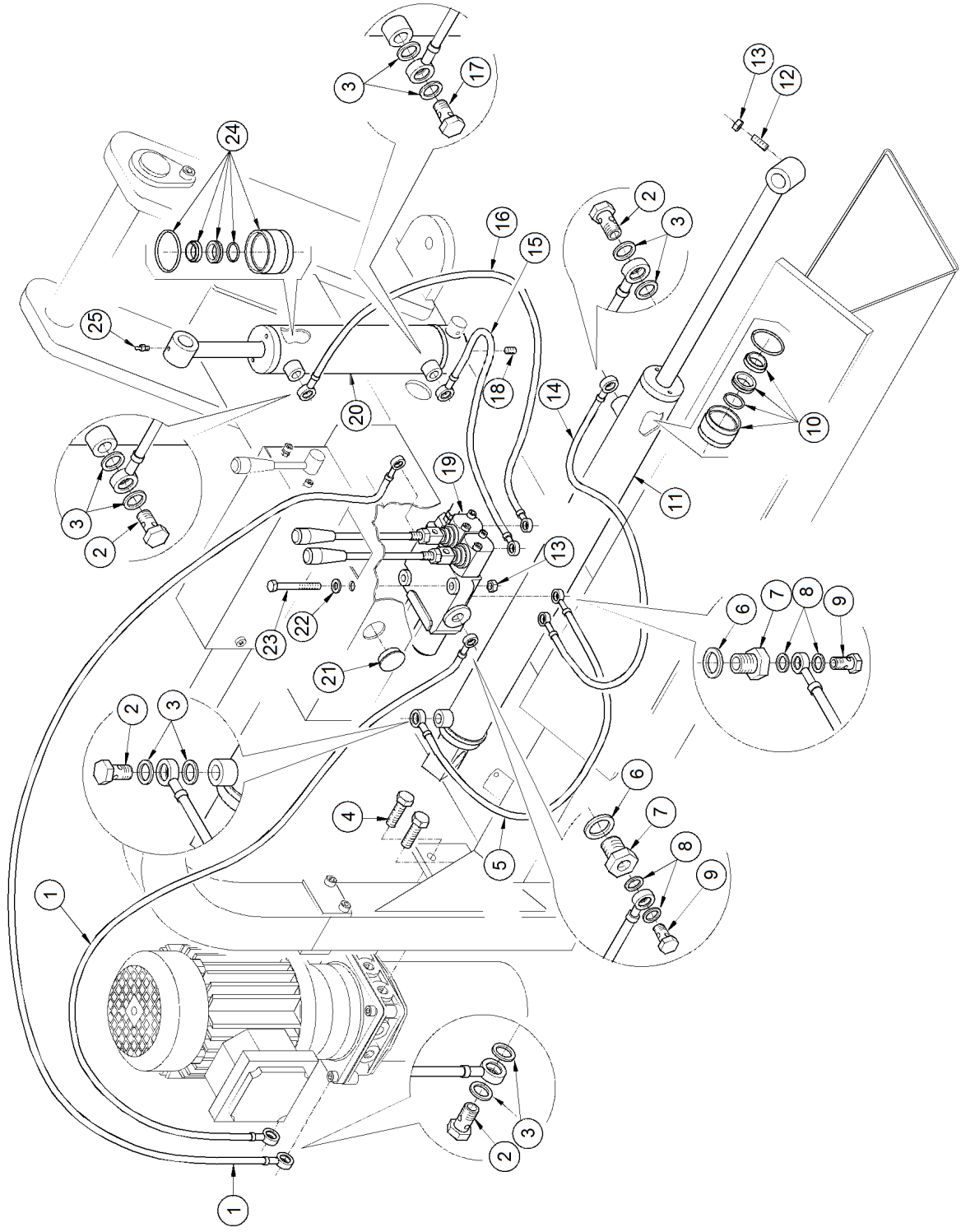
Pos	Code	Designation Designazione ОПИСАНИЕ	Désignation Designación	Bezeichnung Designação	N.	Note Nota HOTa	A	B	C
34	1-23752A	PIN-SPLIT ELASTIC SPINA ELASTICA ШТИФТ	GOUPILLE ELASTIQUE HEBILLA ELASTICA	STIFT, ELASTISCHER PINO ELÁSTICO	1	M6X30 DIN 1481	X		
35	1-48210A	SET SCREW HEX SOCKET 12x20 BLK VITE STEI КОМПЛЕКТ БОЛТОВ	VIS FHC TORNILLO STEI	INNENSECHSKANTSCHRAUBE 12X20 BLK PARAFUSO STEI	1		X		
36	4020718	LATCH, RIGHT CHIAVISTELLO DESTRO *ZINCATURA BIANCA ФИКСАТОР ПРАВЫЙ	LOQUET, DROIT POSTILLO DERECHO	SPERRKLINKE MO3650 TRANCA DIREITA *ZINCAGEM BRANCA	1		X		
37	23239	AXEL, TOOL ASTA UTENSILE ВАЛ ИНСТРУМЕНТА	AXE OUTIL BARRA UTIL	AUFSTECKKACHSE MO3650 HASTE FERRAMENTA	1		X		
38	EAA0347G34A	PIVOT WITH PIN, BXK26 SPINOTTO CON SPINA EL.BX/K26 ОСЬ ПОВОРОТНАЯ, ВХК26	PIVOT AVEC GOUPILLE BXK 26 PASADOR	SCHWENKSTIFT F. WULSTAB. BXK26 M3650 PINO COM TOMADA EL.BX/K26	1		X		
39	4023241	SUPPORT, ROLLERS SUPPORTO RULLI * КРОНШТЕЙН	SUPPORT ROULEAUX SOPORTE RODILLOS	HALTER F. WULSTABSTANDSROLLE MO3650 SUPORTE ROLOS *	1		X		
40	1-25652A	SPLIT PIN 6X20 SPINA ELASTICA SPIROL 6X20 ШТИФТ 6X20	GOUPILLE 6X20 EJE 6X20	STIFT F. WULSTABSTANDSROLLE MO3650 6X TOMADA ELÁSTICA SPIROL 6X20	3	UNI 6875	X		
41	23235	ROLLER- TOOL RULLO PER UTENSILE РОЛИК	ROULEAU OUTIL RODILLO PARA UTIL	ABSTANDSROLLE MO3650 ROLO PARA FERRAMENTA	1		X		
42	4020663	MOBILE FOOTBOARD PEDANA MOBILE ПОДСТАВКА ПОДВИЖНАЯ	PEDANE MOBILE PEDANA MOBILE	DREHPLATTE, BEWEGL. BASE MÓVEL	1	RED		X	
42	4027396	MOBILE FOOTBOARD PEDANA MOBILE RAL 5015 BUCC. ПОДСТАВКА ПОДВИЖНАЯ	PEDANE MOBILE PEDANA MOBILE	DREHPLATTE BASE MÓVEL RAL 5015 ASP.	1	BLUE		X	
43	17951	NUTS PROTECTION PROTEZIONE PER DADI ЗАЩИТНАЯ ГАЙКА	PROTECTION POUR ECROUS PROTECCION DADOS	SCHUTZ FÜR MUTTERN PROTEÇÃO PARA PORCAS	2	M12	X		
44	1-23233A	NUT M12 DADO M12 CL.8 BR ГАЙКА M12	ECROU M12 TUERCA M12 CL.8 BR	MUTTER M12 KL.8 BR UNI 5588-65 PORCA M12 CL.8 BR	2		X		
45	1-26641A	WASHER - Th.3 RONDELLA COMUNE ZINC ШАЙБА	RONDELLE ARANDELA COMUN ZINC	UNTERLEGSCH. STD VERZ ARRUELA	2	12X36 UNI 6593	X		
46	7707349	SCREW VITE STEI ВИНТ	VIS STHI TORNILLO SCHE	SCHRAUBE PARAFUSO	2	M12X35 12.9 UNI 5923-67	X		
47	1-48601A	SCREW 10X100 10.9 A2R UNI5737-65 VITE TE ВИНТ 10X100	VIS H TORNILLO TE	SCHRAUBE -10X100 10G PARAFUSO TE	2	BR UNI5737-65	X		
48	13948	ROLLER PLATFORM RULLO PEDANA ПЛАТФОРМА РОЛИКОВАЯ	ROULEAU ESTRADÉ RODILLO PLATAFORMA	ROLLE ROLO BASE	2		X		
49	1-10133	NUT -S.LOCK,LOW - M10 DADO M10 AUT.BAS.CL.6 ANE.PLA.BI ГАЙКА САМОКОНТРЯЩАЯСЯ КОРОТКАЯ M10	ECROU AUTOBL.BAS M10 TUERCA M10 AUT.BAS.CL.6	MUTTER, SELBSTSICHERND - M10 PORCA M10 AUT.BAIX.CL.6 ANE.PLA.BI	2		X		

A = available - disponible - vorhanden - beschikbaar
= disponibile - disponible - disponivel - Доступно

B = on request - sur demande - auf Antrag - op aanvraag
= a richiesta - a petición - no pedido - По запросу

C = suggested - suggeré - vorgeschlagene - aanbevoelen
= consigliato - sugerido - sugerido - Предлагается

EAZ0088G42A.a



Pos	Code	Designation Designazione ОПИСАНИЕ	Désignation Designación	Bezeichnung Designação	N.	Note Nota HOTa	A	B	C
1	20667	HOSE,OIL-PUMP TUBO OLIO POMPA ТРУБКА ПОМПЫ ГИДРАВЛИЧЕСКОЙ	TUYAU HUILE POMPE TUBO ACEITE POMPA	ÖLLEITUNG PUMPE TUBO ÓLEO BOMBA	2		X		
2	1-15979A	SCREW - PIERCED 1/4 VITE FORATA 1/4 ВИНТ С ОТВЕРСТИЕМ 1/4"	VIS PERCEE 1/4 TORNILLO 1/4	HOHLSCHRAUBE 1/4 PARAFUSO FURADO 1/4	4		X		
3	EAM0006G39A	WASHER -COPPER 1/4 RONDELLA RAME 1/4 ШАЙБА	RONDELLE CUIVRE 1/4 ARANDELA COBRE 1/4	SCHEIBE - KUPFER 1/4 ARRUELA COBRE 1/4	10		X		
4	1-34501A	SCREW TE 10X30 8G VITE TE ВИНТ M10X30	VIS H TORNILLO TE	SECHSKANTSCHRAUBE 10X30 8.8 UNI 5739-65 PARAFUSO TE	2	10X30 8G UNI 5739-65	X		
5	20666	HOSE,OIL-MOVEMENT,SADDLE TUBO OLIO TRASLAZIONE CARRO ТРУБКА УПРАВЛЕНИЯ ПЕРЕМЕЩЕНИЕМ	TUYAU HUILE MOUVEMENT CHARIOT TUBO ACEITE MOVIMIENTO CARRO	ÖLLEITUNG WAGENQUERSCHIEBUNG TUBO ÓLEO TRANSLAÇÃO CARRO	1		X		
6	EAM0085G03A	WASHER,COPPER 3/8 RONDELLA RAME 3/8 ШАЙБА МЕДНАЯ 3/8	RONDELLE CUIVRE 3/8 ARANDELA COBRE 3/8	UNTERLEGSCHIEBE KUPFER 3/8 ARRUELA COBRE 3/8	2		X		
7	21027	REDUCTION MF 3/8-1/8 RIDUZIONE MF 3/8-1/8GAS ПЕРЕХОДНИК MF 3/8-1/8	REDUCTION MF 3/8-1/8 REDUCCION MH 3/8-1/8	REDUZIERG MF 3/8-1/8GAS REDUÇÃO MF 3/8-1/8GÁS	2		X		
8	1-26741A	WASHER, COPPER 1/8 RONDELLA RAME 1/8 ШАЙБА МЕДНАЯ 1/8	RONDELLE EN CUIVRE 1/8 ARANDELA EN COBRE 1/8	UNTERLEGSCHIEBE KUPFER 1/8 ARRUELA COBRE 1/8	4		X		
9	1-16279A	SCREW 1/8" VITE FORATA 1/8" ВИНТ 1/8"	VIS 1/8" TORNILLO 1/8"	SCHRAUBE, GELOCHT 1/8" PARAFUSO PERFURADO 1/8"	2		X		
10	4021249	KIT,SEALS CYLINDER 45X22 KIT GUARNIZIONI CIL.DI.45X22 КОМПЛЕКТ МАНЖЕТ ЦИЛИНДРА 45X22	JEU JOINTS CYLINDRE 45X22 JUEGO EMPAQUES CILINDRO 45X22	DICHTUNGSSATZ ZYLINDER 45X22 KIT GUARNIÇÕES CIL.DI.45X22	1		X	X	
11	4020635	CYLINDER-MOVEMENT,SADDLE CILINDRO MOVIM. CARRO *NERO BUCCIATO ЦИЛИНДР ПЕРЕМЕЩЕНИЯ	CYLINDRE MOUVEMENT CHARIOT CILINDRO MOVIMIENTO CARRO	ZYLINDER WAGENBEWEGUNG *SCHWARZ TL CILINDRO MOVIM. CARRO *PRETO ÁSPERO	1			X	
12	7705549	SCREW VITE STEI ВИНТ	VIS STHI TORNILLO SCHE	SCHRAUBE PARAFUSO	1	M8X20 12K UNI 5923	X		
13	1-11733	NUT M8 UNI5588-65/DIN934 DADO M8 CL.8 NORM.ZINC.BIANCO ГАЙКА M8	ECROU M8 6S STAND.JAUNE TUERCA M8 6S NORM.GALV.BLANCA	SECHSKANTMUTTER M 8 -8-A2J PORCA M8 CL.8 NORM.ZINC.BRANCO	2	M8 8K DIN 934	X		
14	20665	HOSE,OIL-MOVEMENT,SADDLE TUBO OLIO TRASLAZIONE CARRO ТРУБКА УПРАВЛЕНИЯ ПЕРЕМЕЩЕНИЕМ	TUYEAU HUILE MOUVEMENT CHARIOT TUBO ACEITE-MOVIMIENTO CARRO	ÖLLEITUNG WAGENQUERSCHIEBUNG TUBO ÓLEO TRANSLAÇÃO CARRO	1			X	
15	20664	HOSE-OIL, LIFTING,CHUCK TUBO OLIO SOLLEVAMENTO MANDRINO ТРУБКА ЦИЛИНДРА ПОДЪЕМА	TUYEAU HUILE SOULEV.MANDRIN TUBO ACEITE ELEV.MANDRIN	ÖLLEITUNG SPINDELANHEBUNG TUBO ÓLEO LEVANTAMENTO MANDRIL	1			X	
16	20668	HOSE,OIL-LIFTING,CHUCK TUBO OLIO SOLLEVAMENTO MANDRI ТРУБКА ЦИЛИНДРА ПОДЪЕМА	TUYEAU HUILE SOULEV.MANDRIN TUBO ACEITE ELEV.MANDRIN	ÖLLEITUNG SPINDELANHEBUNG TUBO ÓLEO LEVANTAMENTO MANDRIL	1			X	
17	EAA0347G77A	SCREW WITH BUSHING D.1 VITE FORATA CON BOCCOLA D.1 ВИНТ С ВТУЛКОЙ D1	VIS AVEC COQUILLE D.1 TORNILLO CON CASQUILLO D.1	SCHRAUBE, GELOCHT, MIT BUCHSE D.1 PARAFUSO FURADO COM ANILHA D.1	1			X	

A = available - disponible - vorhanden - beschikbaar
= disponibile - disponible - disponivel - Доступно

B = on request - sur demande - auf Antrag - op aanvraag
= a richiesta - a petición - no pedido - По запросу

C = suggested - suggeré - vorgeschlagene - aanbevolen
= consigliato - sugerido - sugerido - Предлагается

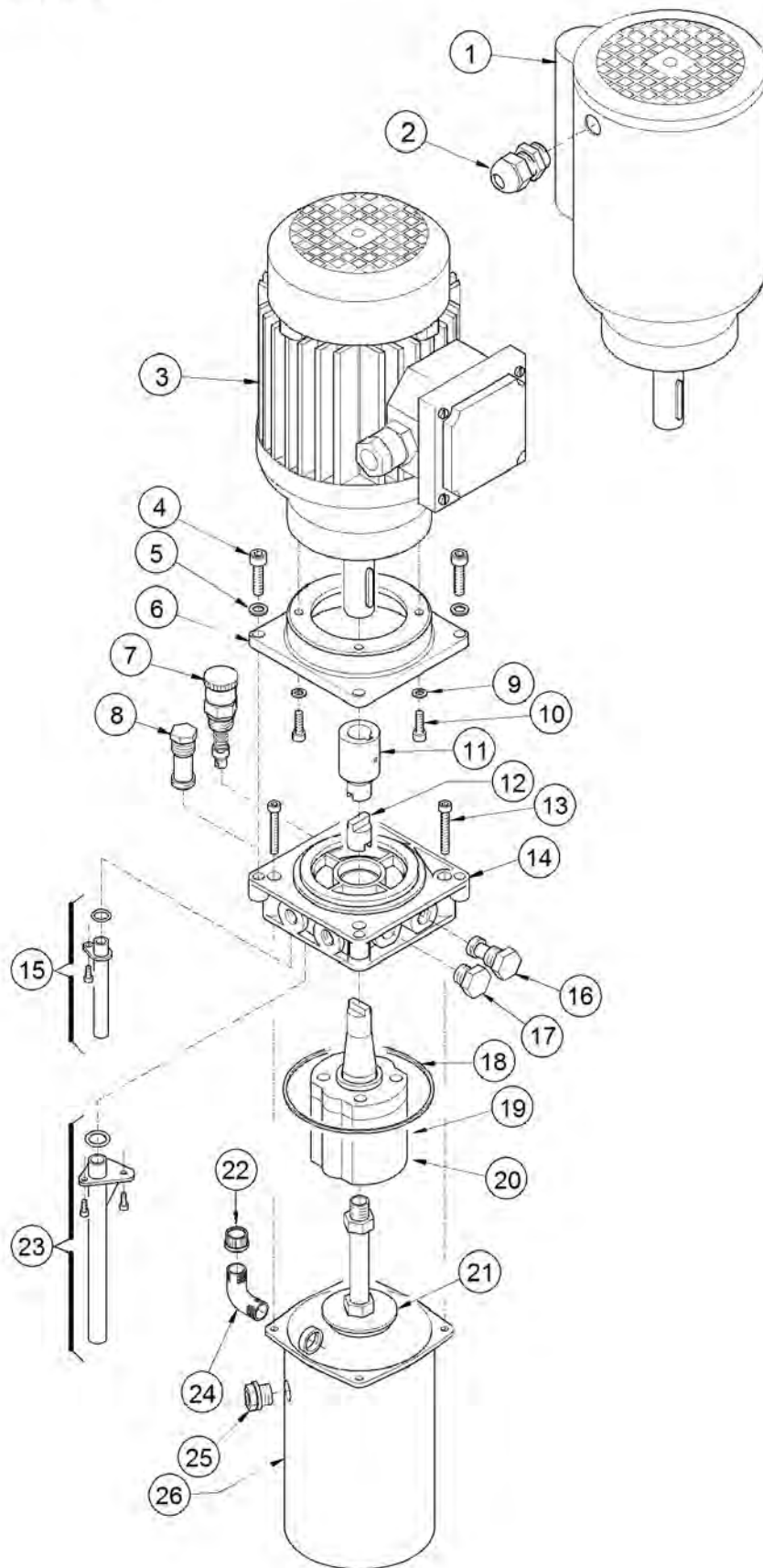
Pos	Code	Designation Designazione ОПИСАНИЕ	Désignation Designación	Bezeichnung Designação	N.	Note Nota HOTa	A	B	C
18	1-47810	SCREW VITE STEI ВИНТ	VIS Fhc TORNILLO STEI	MADENSCHRAUBE MIT INNENSECHSKANT PARAFUSO STEI	1	M8x80 UNI5923-67	X		
19	20604	DISTRIBUTOR WITH LEVER DISTRIBUTORE A LEVA РАСПРЕДЕЛИТЕЛЬ С РЫЧАГАМИ	DISTRIBUTEUR A LEVIER DISTRIBUDOR A PALANCA	HEBELVERTEILER DISTRIBUIDOR COM ALAVANCA	1			X	
20	4023623	CYINDER, LIFITING- ARM CILIN. ALZATA BRACCIO NERO ЦИЛИНДР ПОДЪЕМА	VERIN LEVAGE BRAS CILINDRO ELEVACION BRAZO	HUBZYLINDER ARM *SCHWARZ HALBGLÄNZE CILIN. LEVANT. BRAÇO PRETO	1			X	
21	EAC0097G57A	PLUG-SCREW, RETAINING TAPPO PER VITE ARRESTO ЗАЩИТНАЯ ЗАГЛУШКА	BOUCHON - VIS ,ARRET TAPA PARA TORNILLO DE PARE	STOPFEN FÜR ARRETIERSCHRAUBE ST.1034 TAMPA PARA PARAFUSO PARADA	1	UNI 5739-65	X		
22	1-17741	WASHER d.8 RONDELLA P.d.8 ШАЙБА D 8	RONDELLE P.d.8 ZINC.JAUNE ARANDELA P.D.8	SCHEIBE D.8 ARRUELA P.d.8	1	D8 DIN 125A	X		
23	1-39901A	SCREW M 8X50 ISO4017 - DIN933 VITE TE ВИНТ M8X50	VIS H TORNILLO TE	SCHRAUBE TE 8X50 8G PARAFUSO TE	1	M8X50 8K ISO 4017	X		
24	4021248	KIT SEAL, CYLINDER 50X20 KIT GUARNIZIONI CIL.DI.50X20 НАБОР МАНЖЕТ ГИДРОЦИЛИНДРА	JEU JOINTS CYLINDRE 50X20 JUEGO EMPAQUES CILINDRO 50X20	DICHTUNGSSATZ ZYLINDER 50X20 KIT GUARNIÇÕES CIL.DI.50X20	1		X		X
25	1-18084A	GREASER-NIPPLE M8x1,25 INGRASSATORE DIRITTO M8x1,25 МАСЛЕНКА M8	GRAISSEUR A BILLES ENGRASADOR A ESFERA M8x1,25	SCHMIERNIPPEL M8x1,25 LUBRIFICADOR RETO M8x1,25 7663-A CH=9	1	7663-A CH=9	X		

A = available - disponible - vorhanden - beschikbaar
= disponibile - disponible - disponível - Доступно

B = on request - sur demande - auf Antrag - op aanvraag
= a richiesta - a petición - no pedido - По запросу

C = suggested - suggeré - vorgeschlagene - aanbevelen
= consigliato - sugerido - sugerido - Предлагается

EAZ0088G45A.a



08/2014

Pos	Code	Designation Designazione ОПИСАНИЕ	Désignation Designación	Bezeichnung Designação	N.	Note Nota HOTa	A	B	C
1	2-65266A	MOTOR MOTORE X CENTR.IDR.HP1,5 CSA ЭЛЕКТРОДВИГАТЕЛЬ	MOTEUR MOTOR	MOTOR F. HYDROZENTRALE HP1,5 CSA MOTOR X UNID.CENTRAL DE CONTR.IDR.HP1,	1	(110-220V 1ph 60H:		X	
2	2-12557A	CABLE-GLAND PG 16 LAPP KAB PRESSACAVO PG 16 ЗАЖИМ КАБЕЛЯ	PRESSE-CABLE PG 16 PRENSACABLE PG 16	VERSCHRAUBUNG, ISO- PG 16 PRENSADOR DE CABO PG16	1			X	
3	2-66766A	MOTOR,POMPE HP1 230-400 MOTORE CENTRALINA HP1 230-400(IE1-S6) ЭЛЕКТРОДВИГАТЕЛЬ ПОМПЫ 230-400 HP1	MOTEUR POMPE HP1 230-400 MOTOR POMPA HP1 230-400	MOTOR ÖLHYD.ZENTR. HP1 230-400 MOTOR UNID.CENTRAL DE CONTR. HP1 230-4	1	(230-400V-3ph 50hz		X	
4	1-15701A	SCREW TE 8X30 8G VITE TE ВИНТ М8Х30	VIS H TORNILLO TE	SECHSKANTSCHR. 8X30 8.8 BR *UNI 5739-65 PARAFUSO TE	4			X	
5	1-17741	WASHER d.8 RONDELLA P.d.8 ШАЙБА D 8	RONDELLE P.d.8 ZINC.JAUNE ARANDELA P.D.8	SCHEIBE D.8 ARRUELA P.d.8	4	D8 DIN 125A		X	
6	21244	PLATE, FITTING MOTOR FLANGIA ATTACCO MOTORE ФЛАНЕЦ ЭЛЕКТРОДВИГАТЕЛЯ	TOLE FIXAGE MOTEUR CHAPA BLOQUEAJE MOTOR	FLANSCH MOTORANSCHLUSS FLANGE CONEXAO MOTOR	1	61000800HYDR-AP		X	
7	14484	MAX PRESSURE VALVE VALVOLA DI MASSIMA КЛАПАН ПРЕВЫШ. ДАВЛЕНИЯ	SOUPAPE DE PRESSION MAXIM VALVULA DE MAXIMA PRESION	DRUCKBEGRENZUNGSVENTIL VÁLVULA DE MÁXIMA	1			X	
8	14486	CAP, FULL COMPLETE TAPPO COMPLETO LUNGO ЗАГЛУШКА В СБОРЕ	BOUCHON COMPLET, LONGUE TAPON COMPLETO	DURCHFÜHRUNG, LANG TAMPA COMPLETA LONGA	1			X	
9	1-13241	WASHER,FLAT, d.6 RONDELLA PIANA d.6 BR ШАЙБА O6	RONDELLE DIAM 6 ARANDELA PLANA D.6 BR	SCHEIBE D.6 ARRUELA	4			X	
10	1-16309	SCREW HEX SOCKET M 6X16 VITE TCEI ВИНТ М6Х16	VIS CHc TORNILLO TCEI	SCHRAUBE TCEI 6X16 PARAFUSO TCEI	4	M6X16 8K ISO 4762		X	
11	21245	HALF-COUPLING, FRONT SEMIGIUNTO ANTERIORE ПОЛУМУФТА ПЕРЕДНЯЯ	DEMI-CONNECTION ANTERIEURE SEMI-JUNTO ANTERIOR	HALBGELENK VORNE SEMIJUNTA ANTERIOR	1			X	
12	14477	HALF-COUPLING, REAR SEMIGIUNTO POSTERIORE ПОЛУМУФТА ЗАДНЯЯ	DEMI-CONNECTION POSTERIEURE SEMI-JUNTO POSTERIOR	KUPPLUNGSHÄLFTE SEMI-JUNTA TRASEIRA	1			X	
13	7204579	ALLEN SCREW 6X40 8G BR VITE TCEI 6X40 8.8 BR ВИНТ TCEI 6X40 8G BR	VIS TCEI 6X40 8G BR TORNILLO TCEI 6X40 8G BR	SCHRAUBE TCEI 6X40 8G BR PARAFUSO TCEI 6X40 8.8 BR	4	UNI 5931-67		X	
14	14483	ALUMINIUM FLANGE FLANGIA IN ALLUMINIO КОРПУС АЛЮМИНИЕВЫЙ	EMBASE EN ALUMINIUM CHAPA DE ALUMINIO	FLANSCH AUS ALUMINIUM FLANGE DE ALUMÍNIO	1			X	
15	21250	HOSE, EXHAUST TUBO DI SCARICO ТРУБКА ВЫХОДНАЯ	TUYAU D'ECHAPPEMENT TUBO DE ESCAPE	ENTLÜFTUNGSROHR TUBO DE DESCARGA	1			X	
16	14485	VALVE CHECK VALVOLA DI RITEGNO КЛАПАН КОНТРОЛЬНЫЙ	SOUPAPE DE RETENUE VALVULA DE TENIDA	RÜCKSCHLAGVENTIL VÁLVULA DE RETENÇÃO	1			X	
17	14487	CAP,FULL SHORT TAPPO COMPLETO CORTO ПРОБКА КОРОТКАЯ	BOUCHON COMPLET, COURT TAPON COMPLETO	DURCHFÜHRUNG KURZ TAMPA COMPLETA CURTA	1			X	

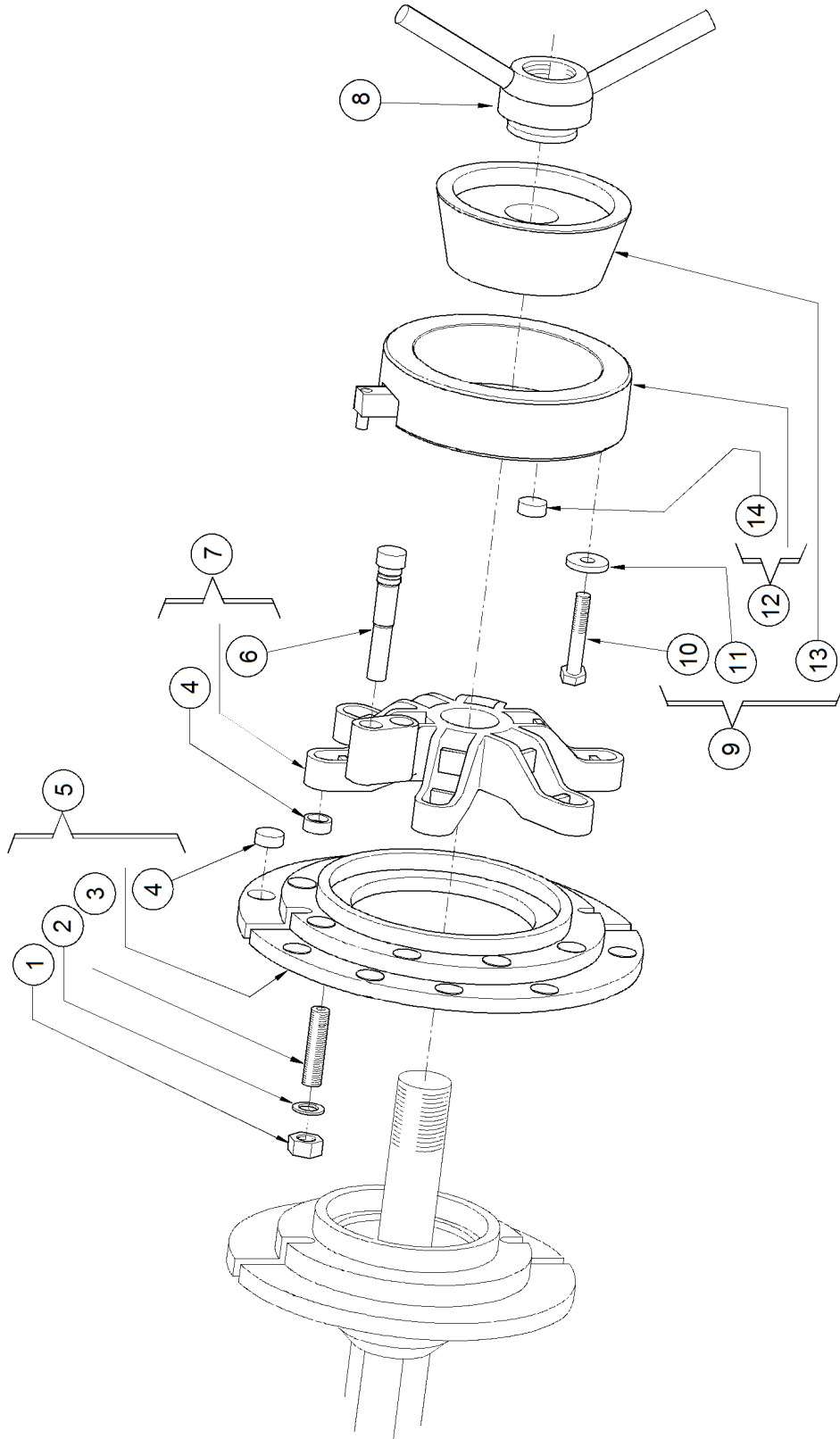
A = available - disponible - vorhanden - beschikbaar
= disponibile - disponible - disponivel - Доступно

B = on request - sur demande - auf Antrag - op aanvraag
= a richiesta - a petición - no pedido - По запросу

C = suggested - suggeré - vorgeschlagene - aanbevolen
= consigliato - sugerido - sugerido - Предлагается

Pos	Code	Designation Designazione ОПИСАНИЕ	Désignation Designación	Bezeichnung Designação	N.	Note Nota HOTa	A	B	C
18	8-14314A	OR SEAL DI.110,70X3,53A+P 4437 GUARNIZIONE OR DI.110,70X3,53 A+P 4437 МАНЖЕТА 110,70X3,53 A+P	JOINT OR DI.110,70X3,53 A+P 4437 JUNTA OR DI.110,70X3,53A+P 4437	O-RING 110,7X3,53A+P 4437 GUARNIÇÃO OR DI.110,70X3,53 A+P 4437	1		X		
19	21246	PUMP, OLEODYNAMIC 2.2 POMPA OLEODINAMICA 2,2 ПОМПА OLEODYNAMIC 2.2	POMPE OLEODYNAMIQUE 2.2 POMPA OLEODINAMICA 2.2	PUMPE, ÖLHYDR. 2,2 BOMBA OLEODINAMICA 2,2	1	17050007HYDR	X		X
20	27343	PUMP, OLEODYNAMIC 1,7 POMPA OLEODINAMICA 1,7 ПОМПА OLEODYNAMIC 1.7	POMPE OLEODYNAMIQUE 1,7 POMPA OLEODINAMICA 1,7	PUMPE, ÖLHYDRAULISCH 1,7 BOMBA OLEODINAMICA 1,7	1		X		X
21	4021256	ASSEMBLY, PLUG SUCTION GRUPPO TUBO ASPIRAZIONE СБОРКА ВСАСЫВАЮЩАЯ	GROUPE TUYAU ASPIRATION GRUPO TUBO ASPIRACION	GRUPPE ANSAUGLEITUNG GRUPO TUBO ASPIRAÇÃO	1	91003002 HYDR-AF	X		
22	21254	PLUG, OIL 1/2 TAPPO CARICO SCARI. OLIO 1/2 ПРОБКА 1/2	BOUCHON HUILE 1/2 TAPON ACEITE 1/2	STOPFEN ÖLEINLASS-ABL. 1/2 TAMPA CARGA DESCAR. ÓLEO 1/2	1		X		
23	21251	PLUG, EXHAUST-AUXILIARY TUBO SCARICO SECONDARIO ВСТАВКА ВЫПУСКНАЯ	BOUCHON D'ECHAPEMENT AUXILIAIRE TAPON ESCAPE AUSILIARIO	ABFLUSSLEITUNG, ZUSATZ TUBO DESCARGA SECUNDARIO	1	91002005 HYDR-A	X		
24	21255	FITTING BRASS 90 MF 1/2" RACCORDO OTTONE A 90 MF 1/2" ШТУЦЕР 90 MF 1/2"	RACCORD LAITON 90MF 1/2" RACCORD LATON 90 MF 1/2"	ANSCHLUSS MESS 90 MF 1/2" CONEXÃO BRONZE A 90 MF 1/2"	1			X	
25	21253	PLUG OIL 1/2" TAPPO SPIA OLIO 1/2" ПРОБКА 1/2	BOUCHON HUILE 1/2 TAPON ACEITE 1/2"	STOPFEN ÖLLEUCHE 1/2" TAMPA LAMP.PILOTO ÓLEO 1/2"	1			X	
26	21252	TANK 1.5 LITERS SERVATOIO LT.1,5 БАК МАСЛЯНЫЙ 1.5 ЛИТРА	RESERVOIR 1.5 LITRES TANKA 1.5 LITROS	BEHÄLTER 1,5 LIT TANQUE LT.1,5	1		X		

EAZ0088G43A.a



Pos	Code	Designation Designazione ОПИСАНИЕ	Désignation Designación	Bezeichnung Designação	N.	Note Nota HOTa	A	B	C
1	1-21233A	NUT M16 6S UNI 5588-68 DADO M16 CL.8 BR ГАЙКА M16 6S	ECROU M16 TUERCA M16 CL.8 BR	MUTTER M16 KL.8 BR UNI 5588-68 PORÇA M16 CL.8 BR	1		X		
2	1-29741A	WASHER - d.16 RONDELLA PIANA d.17X30X3 BR ШАЙБА D 16	RONDELLE d. 16 ARANDELA PLANA D.16 BR	UNTERLEGSCH. FLACH D.16 BR UNI 6592-69 ARRUELA PLANA d.17X30X3 BR	1	D16	X		
3	1-15810A	SCREW, HEX SOCKET W/FLATPOINT VITE STEI 16X70 P.P. 12.9 BR ШПИЛЬКА С ШЕСТИГРАННИКОМ	VIS STEI M16X70 12.9 TORNILLO STEI M16X70 12.9	MADEN. INNENS.16X70FL.12.9 BR PARAFUSO STEI 16X70 P.P. 12.9 BR	1	UNI5923-67	X		
4	20750	INSERT-FLANGE INSERTO PER FLANGIA ВТУЛКА ФЛАНЦА	INSERT FLASQUE INSERTO BRIDA	EINSATZ FÜR FLANSCH ENCAIXE PARA FLANGE	16		X		X
5	EAA0329G25A	FLANGE D.220-280 FLANGIA D.220-280 ФЛАНЕЦ D220-280	BRIDE D.220-280 ADAPTADOR D.220-280	FLANGE D.220-280 FLANGE D.220-280	1		X		
6	20746	PIN- FLANGES, CROSS PERNO PER FLANGIA A CROCE ПАЛЕЦ ФЛАНЦА	PIVOT FLASQUES A CROIX PERNIO BRIDA CRUZADA	ZAPFEN FÜR KREUZFLANSCH PERNO PARA FLANGE EM CRUZ	1		X		
7	EAA0329G24A	FLANGE D.280 FLANGIA A CROCE D.220-280 ФЛАНЕЦ D280	BRIDE D.280 ADAPTADOR D.280	SPANNFLANSCH D.280 FLANGE EM CRUZ D.220-280	1	D.220-280	X		
8	EAK0257G29A	RING NUT TR 46X6 GHIERA TR 46X6 ГАЙКА TR 46X6	COURONNE TR 46X6 ADAPTADOR TR 46X6	RING NUT TR 46X6 ARO TR 46X6	1		X		
9	EAA0304G89A	CONE FLANGE FLANGIA A CONO КОНУС ФЛАНЦА	BRIDE A CONE ADAPTADOR CONICO	ADAPTER F.FELGENMITTENBOHRUNG135-167 FLANGE CÔNICO	1			X	
10	7107079	HEX SCREW 12X70 8G VITE TE 12X70 8.8 (L.NON F40) ВИНТ TE 12X70 8G	VIS TE 12X70 8G TORNILLO TE 12X70 8G	SECHSK. 12X70 8.8 (L. N. F40)UNI5737-65 PARAFUSO TE 12X70 8.8 (L.NÃO F40)	1	UNI5737-65	X		
11	1-26641A	WASHER - Th.3 RONDELLA COMUNE ZINC ШАЙБА	RONDELLE ARANDELA COMUN ZINC	UNTERLEGSCH. STD VERZ ARRUELA	1	12X36 UNI 6593	X		
12	4023080	SPACER, FLANGE Distanziale Flangia + Trascin КОЛЬЦО ПРОСТАВОЧНОЕ	ENTRETOISE BRIDE ESPACIADOR BRIDA	ABSTANDSTÜCK FLANSCH + MITNEHMER DISTANCIADOR FLANGE + ARRAST	1			X	
13	20700	FLANGE, CONIC FLANGIA CONO ФЛАНЕЦ КОНИЧЕСКИЙ	BRIDE CONIQUE BRIDA CONICA	KONUSFLANSCH FLANGE CONE	1			X	
14	20750	INSERT-FLANGE INSERTO PER FLANGIA ВТУЛКА ФЛАНЦА	INSERT FLASQUE INSERTO BRIDA	EINSATZ FÜR FLANSCH ENCAIXE PARA FLANGE	9		X		X

EEWH526APD
SHEET 1 OF 1

2.4	1	CILINDRO A DOPPIO EFFETTO DOPPELWIRKENDE ZYLINDER DOUBLE EFFECT	I.S.1
2.3	1	TUBO FLESSIBILE TUYAU FLEXIBLE SCHLAUCH	OEDMARKET
2.2	1	TUBO FLESSIBILE TUYAU FLEXIBLE SCHLAUCH	OEDMARKET
2.1	1	DISTRIBUTORE A LEVA STEUERBLOCK CONTROL VALVE	DINOIL
1.6	1	CILINDRO A DOPPIO EFFETTO DOPPELWIRKENDE ZYLINDER DOUBLE EFFECT	I.S.1
1.5	1	TUBO FLESSIBILE FLEXIBLE TUBE SCHLAUCH	OEDMARKET
1.4	1	TUBO FLESSIBILE FLEXIBLE TUBE SCHLAUCH	OEDMARKET
1.3	1	STROZZATURA CALIBRATA Ø1 KALIBRIERT DROSSELUNG Ø1 CALIBRATED THROTTLING Ø1	G.S.
1.2	1	DISTRIBUTORE A LEVA STEUERBLOCK CONTROL VALVE	DINOIL
1.1	1	LIMITATORE DI PRESSIONE LIMITER OF PRESSURE LIMITER	DINOIL
0.6	1	VALVOLA UNIDIREZIONALE VANNE UNIDIRECTIONNELLE VALVE WITH ONE COURSE	HYDR-APP
0.5	1	LIMITATORE DI PRESSIONE LIMITER OF PRESSURE LIMITER	HYDR-APP
0.4	1	MOTORE ELETTRICO MOTEUR ELECTRIQUE ELECTRIC MOTOR	LEESON
0.3	1	POMPA IDRAULICA POMPE HYDRAULIQUE HYDRAULIC PUMP	HYDR-APP
0.2	1	FILTRO FILTER FILTER	HYDR-APP
0.1	1	SERBATOIO TANK RESERVOIR	HYDR-APP
POS		Q.T.A. Q.T.E. Q.T.Y.	PRODUTTORE/FORNITORE PRODUCTEUR/FOURNISSEUR PRODUCER /SUPPLIER

1
BRACCIO PORTA MANDRINO
AUSLEGER SPINDELTRAGER
BRAS PORTE MANDRIN
ARM CHUCK HOLDER

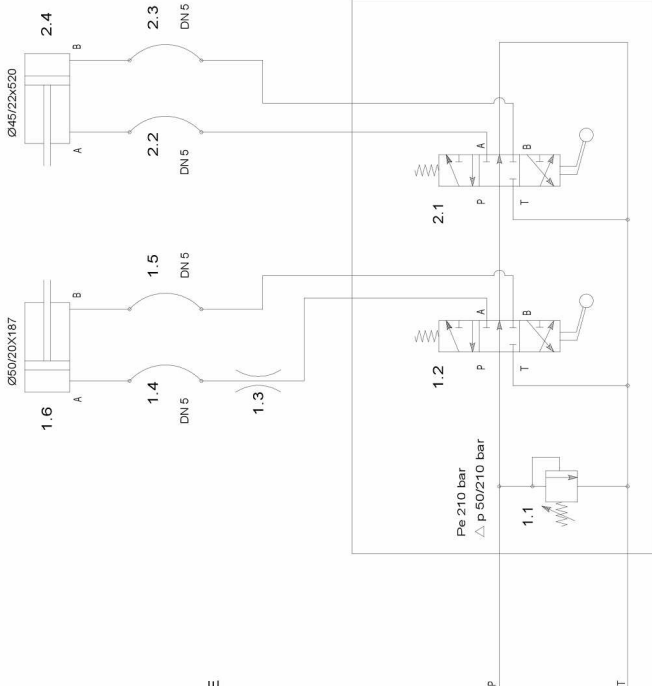
2
CARRO PORTA UTENSILE
WERKZEUGTRAGER KARREN
CHARIOT PORTE OUTILS
CARRIAGE TOOL HOLDER

SALITA
MONTÉE
RISE

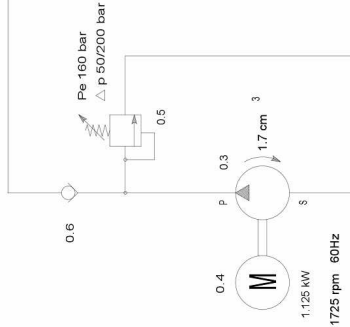
DISCESA
DESCENTE
DESCENT

SINISTRA
GAUCHE
LEFT

DESTRA
DROITE
RIGHT



0
GRUPPO SERBATOIO - POMPA
GRUPPE SPEICHERBECKEN - PUMPE
GROUPE RESERVOIR - POMPE
RESERVOIR ASSEMBLY - PUMP



DENOMINAZIONE: SCHEMA IDRAULICO
FAMIGLIA: 824
COD. GS: 0027021

THE DATA, DRAWINGS, AND INFORMATION CONTAINED IN THIS DOCUMENT IS CONFIDENTIAL AND THE SOLE PROPERTY OF SNAP-ON, AND MAY NOT BE REPRODUCED, USED, OR DISCLOSED WITHOUT WRITTEN PERMISSION OF AN OFFICER OF SNAP-ON.

UNLESS OTHERWISE SPECIFIED DIMENSIONS ARE IN MILLIMETERS
GENERAL TOLERANCES

LASER CUT ISO 2768-mk
MACHINING ISO 2768-mk
BENDING ISO 2768-mk
WELDING ISO 18252-AE
PLASTIC (MOLD) DN 18201
CASTING ISO 18252-3 CB
MICRO-CASTING VDA 6.2/ISO 13053

FINISH CORREGGIO, ITALY

PROJ. NO WNGX

DR BARIGAZZI 2001-11-30

2L CAPACITÀ TOTALE FULL VOLUME
CONTENANCE TOTALE TOTAL CAPACITY

HLP 36 VISCOSITÀ DRUCKFLÜSSIGKEIT
VISCOSITE' VISCOSITY

REV	DATE	NAME
B	2016.12.06	N. Castagnoli
A	2001-11-30	BARIGAZZI

16G0496

B APP

A QUALITY DOC

REV FCN HISTORY

16G0496

B APP

A QUALITY DOC

REV FCN HISTORY

CHANGES - MODIFICHE

Added Snapon coding

Production release

RELEASE REV B

EEWH526APD

SHEET 1 OF 1

SCHEMA IDRAULICO

824

0027021

SCHEMA IDRAULICO

SCHEMA IDRAULICO

SCHEMA IDRAULICO

SCHEMA IDRAULICO

SCHEMA IDRAULICO

SCHEMA IDRAULICO

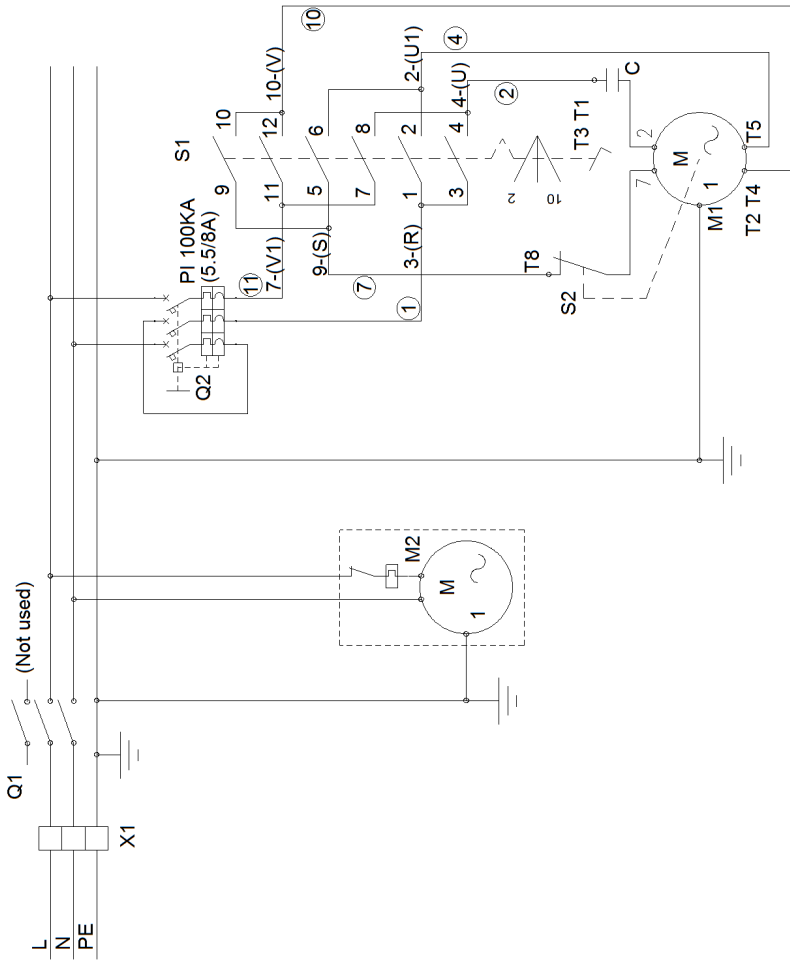
SCHEMA IDRAULICO

SCHEMA IDRAULICO

SCHEMA IDRAULICO

SCHEMA IDRAULICO

REV	CHANGES - MODIFICHE	DATE	NAME
A	Production release	2014-05-06	N. Castagnoli



3	9-10					
	11-12					
2	5-6					
	7-8					
1	1-2					
	3-4					
					12	0

SCHEMA COLLEGAMENTO INVERTITORE
SCHEMA DE CONNECTION DE L'INVERSEUR
INVERTER CONNECTION DIAGRAM
WENDEGETRIEBE ANSCHLUSSPLAN

DENOMINAZIONE:	SCHEMA ELETRICO	FAMIGLIA:	824	COD. GS:	EEWH704ACWD
THE DATA, DRAWINGS, AND INFORMATION CONTAINED IN THIS DOCUMENT IS CONFIDENTIAL AND THE SALE OF THIS INFORMATION IS STRICTLY PROHIBITED. NO PART OF THIS DOCUMENT MAY BE REPRODUCED OR DISCLOSED WITHOUT WRITTEN PERMISSION OF AN OFFICER OF SAMPON.					
UNLESS OTHERWISE SPECIFIED MATERIAL DIMENSIONS ARE IN MILLIMETERS GENERAL TOLERANCES					
OVER 0.5 TO 6.0 ± 0.1					
OVER 6.0 TO 30 ± 0.2					
OVER 30 TO 120 ± 0.3					
OVER 120 TO 300 ± 0.5					
ANGULAR ± 0.1					
HOLES ± 0.1					
SHEET METAL ± 0.5					
SURFACE: ISO 1302					
FINISH	CORREGGIO, ITALY				
PROJ NO	3650				
DR N	Castagnoli				
DATE	2014.03.24				
APP	CK				
APP	A3				
QUALITY DOC	SUPERCEDES				
RELEASE	REVA				
EEWH704ACWD	SHEET 1 OF 1				

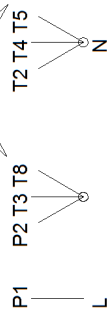


EEWH704AWD
SHEET 1 OF 1

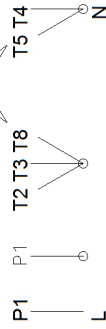
CHANGES - MODIFICHE

REV	DESCRIPTION	DATE	NAME
A	Production release	2002-01-24	BARIGAZZI
B	Modified reversing switch number	2011.11.16	N. Castagnoli
C	Modified mains switch poles	2013.05.06	N. Castagnoli

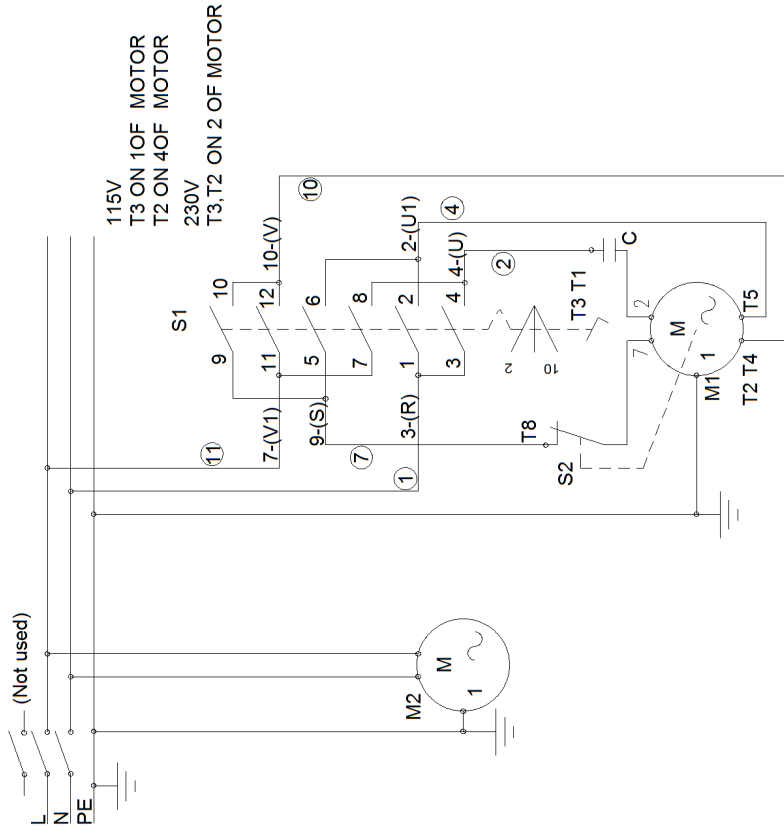
PUMP 115V



PUMP 230V



3	9-10										
2	11-12										
1	5-6										
	7-8										
	1-2										
	3-4										
										12	0



SCHEMA COLLEGAMENTO INVERTITORE
SCHEMA DE CONNECTION DE L'INVERSEUR
INVERTER CONNECTION DIAGRAM
WENDEGETRIEBE ANSCHLUSSPLAN

T ALLACCIAMENTO MORSETTIERA MOTORE
T CONNECTION DES ETAX DU MOTEUR
T MOTOR TERMINALBOARD CONNECTION
T MOTOR - KLEMMENBRETT ANSCHLUSS
C CONDENSATORE CONDENSATEUR CAPACITOR
S2 INT. CENTRIFUGO INT CENTRIFUGE SPINNING SWITCH
S1 INVERTITORE INVERSEUR REVERSING SWITCH
M1 MOTORE MOTEUR MOTOR
M2 MOTORE POMPA MOTEUR POMPE PUMP MOTOR

KONDENSATOR
SCHLEUDERSCHALTER
WENDESCHALTER
MOTOR
MOTOR PUMPE

DENOMINAZIONE: SCHEMA ELETTRICO BK100 115V 1PH
FAMILIA: 824
COD. GS: 0027170

THE DATA, DRAWINGS, AND INFORMATION CONTAINED IN THIS DOCUMENT IS CONFIDENTIAL AND THE SELECTION OR USE OF THIS INFORMATION IS TO BE REPRODUCED ONLY BY PERMISSION WITHOUT WRITTEN PERMISSION OF AN OFFICER OF SNAPOON.

UNLESS OTHERWISE SPECIFIED MATERIAL DIMENSIONS ARE IN MILLIMETERS GENERAL TOLERANCES

OVER 0.5 TO 0.6 ± 0.1
OVER 0.6 TO 0.2 ± 0.2
OVER 0.3 TO 0.2 ± 0.3
ANGULAR ± 0.1
HOLES ± 0.1
SHEET METAL ± 0.5
SURFACE: ISO 1302

Snap-on

CORREGGIO, ITALY

PROJ NO WNGX
DR N. Castagnoli 2011.11.16
CK

FINISH
ELECTRIC DIAGRAM
BK 100 115V 1 PH

C 13G0129
B 11G0330
A3 APP
QUALITY DOC
RELEASE REVC
EEWH704AWD

REV/PCN HISTORY
FIRST ANGLE PROJECTION
SUPERCEDES
SHEET 1 OF 1

ENG - DECLARATION OF CE CONFORMITY
FRA - DECLARATION CE DE CONFORMITE
DEU - KONFORMITÄTSEKTLÄRUNG
FIN - EY-VAATIMUSTENMUKAISUUSVAKUUTUS
NLD - VERKLARING VAN OVEREENSTEMMING
SWE - EG-FÖRSÄKRAN OM ÖVERENSSTÄMMELSE
DAN - EF-OVERENSSTEMMELSESEKTLÆRING
ISL - EB-SAMRÆMISYFIRLÝSING
POL - DEKLARACJA ZGODNOŚCI "CE"
RUM - DECLARAȚIE DE CONFORMITATE CU NORMELE CE
SLO - ES VYHLÁSENIE O ZHODE
SLV - IZJAVA O SKLADNOSTI CE
ALB - DEKLARATË KONFORMITETI KE
HUN - EK MEGFELELŐSÉGI NYILATKOZAT



DICHIARAZIONE CE DI CONFORMITA' - ITA
DECLARAÇÃO CE DE CONFORMIDADE - POR
DECLARACIÓN CE DE CONFORMIDAD - SPA
ДЕКЛАРАЦИЯ ЗА СЪОТВЕТСТВИЕ - BUL
ES PROHLÁŠENÍ O SHODĚ - CES
DEKLARACIJA CE O PODOBNOSTI - HRV
EÜ VASTAVUSDEKLARATSIOON - EST
ΔΗΛΩΣΗ CE ΣΥΜΜΟΡΦΩΣΗΣ - ELL
ES ATBILSTĪBAS DEKLARĀCIJA - LAV
ATITIKTIES DEKLARACIJA - LIT
"EC" ДЕКЛАРАЦИЈА ЗА СООБРАЗНОСТ - MKD
DEKLARACIJA CE O USKLAĐENOSTI - MON
EC UYGUNLUK BEYANNAMESİ - TUR
ДЕКЛАРАЦИЈА СООТВЕТСТВИЈА СТАНДАРТАМ ЕС - RUS

Snap-on Equipment Srl - Via Provinciale per Carpi, 33 - 42015 Correggio (RE) Italy

ENG - takes full responsibility for declaring that the machine:
FRA - déclare sous sa propre responsabilité que la machine :
DEU - erklärt auf eigene Verantwortung, dass die Maschine:
ITA - dichiara sotto la propria responsabilità che la macchina:
POR - declara sob a própria responsabilidade que a máquina:
SPA - declara bajo su propia responsabilidad que la máquina:
ALB - deklarón nën përgjegjësinë e tij se makineria:
BUL - декларира под отговорност, че машината:
CES - prohlašuje na vlastní zodpovědnost, že strojní zařízení:
HRV - izjavljuje pod vlastitom odgovornošću da stroj:
DAN - erklærer på eget ansvar, at maskinen:
EST - kinnitab omal vastutusel, et aparaat:
FIN - vakuuttaa omalla vastuullaan, että kone:
ELL - δηλώνει υπεύθυνα ότι η μηχανή:
ISL - lýsir því yfir á eigin ábyrgð að billinn:
LAV - apzinādamies savu atbildību apliecina, ka mašīna/iekārta:
LIT - prisiimdamą atsakomybę skelbia, kad mašina:
MKD - изјавува под своја одговорност дека машината:
MON - izjavljuje pod vlastitom odgovorošću da mašina:
NLD - verklaart voor eigen verantwoordelijkheid dat de machine:
POL - oświadcza na własną odpowiedzialność, że maszyna:
RUM - declară pe propria răspundere că mașina:
SLO - vyhlasuje na vlastnú zodpovednosť, že strojové zariadenie:
SLV - pod lastno odgovornostjo izjavljamo, da je stroj:
SWE - försäkrar under eget ansvar att maskinen:
TUR - kendi sorumluluğu altında makinenin aşağıda belirtilen yönetmeliklere uygun olduğunu beyan etmektedir:
HUN - a saját felelőssége tudatában kijelenti, hogy a gép:
RUS - с полной ответственностью заявляет что машина

TIRE CHANGER
DEMONTÉ-PNEUS
REIFENMONTIERMASCHINE
SMONTA GOMME
DEMONTADORA DE PNEUS
DESMONTADOR DE NEUMÁTICOS
ÇMONTUESE GOMASH
МАШИНА ЗА ДЕМОНТАЖ НА ГУМИ
ZOUVAČKA PNEUMATİK
DEMONTIRAÇ GUMA
DÆKAFMONTERINGSMASKINE
REHVIVAHETUSSEADE
RENKAANVAIHTOKONE
ΜΟΧΛΟΣ ΑΦΑΙΡΕΣΗΣ ΑΕΡΟΘΑΛΑΜΟΥ
AFFELGUNARVÉL
RIEPU MONTÁPAS IEKÁRTA
PADANGØ KEITIMO PRIETAISAS
ДЕМОНТИРАЧ НА ГУМИ
DEMONTIRKA GUMA
BANDENLICHTER
URZĄDZENIE DO ZDEJMOWANIA OPON
DISPOZITIV DE DEMONTAT CAUCIUCURI
VYZÚVAČKA PNEUMATİK
SNEMALEC GUM
DÄCKMONTERINGSMASKIN
LASTIK SÖKÜCÜ
GUMISZERELŐ
ШИНОМОНТАЖНЫЙ СТАНОК

JohnBean™



ENG - complies with all the relevant regulations in the following directives:
FRA - est conforme à toutes les dispositions pertinentes des directives suivantes :
DEU - Allen zu folgenden Richtlinien gehörenden Bestimmungen entspricht:
ITA - è conforme a tutte le disposizioni pertinenti delle seguenti direttive:
POR - satisfaz todas as disposições relevantes das seguintes directivas:
SPA - es conforme con todas las disposiciones pertinentes a las siguientes directivas:
ALB - është konform me të gjitha dispozitat që kanë të bëjnë me direktivat e mëposhtme:
BUL - съответства на всички разпоредби, съдържащи се в следващите директиви:
CES - vyhovuje všem požadavkům, které se vztahují na následující směrnice:
HRV - udovoljava svim relevantnim odredbama slijedećih smjernica:
DAN - er i overensstemmelse med bestemmelserne i følgende direktiver:
EST - vastab järgmistele direktiivide kõikidele asjassepuutuvatele sätetele:
FIN - on seuraavien direktiivien asiaankuuluvien säännösten mukainen:
ELL - είναι σύμφωνα με όλες τις προβλέψεις σχετικές με τις ακόλουθες οδηγίες:
ISL - er í samræmi við allar viðeigandi tilskipanir eftirfarandi reglugerða:
LAV - atbilst visiem attiecīgajiem noteikumiem šādās direktīvās:
LIT - atitinka visus toliau nurodytų direktyvų reikalavimus:
MKD - е во согласност со сите норми од следниве директиви:
MON - je u skladu sa svim relevantnim odredbama sledećih direktiva:
NLD - overeenstemt met alle toepasselijke voorschriften van de volgende richtlijnen:
POL - jest zgodna (jest zgodny) ze wszystkimi zarządzeniami zawartymi w następujących dyrektywach:
RUM - este fabricat în conformitate cu toate prevederile în materie din următoarele directive:
SLO - vyhovuje všetkým požiadavkám, vzťahujúcim sa na nasledujúce smernice:
SLV - v skladu z vsemi predpisi, ki se nanašajo na naslednje direktive:
SWE - överensstämmer med alla bestämmelser tillhörande följande direktiv:
TUR - aşağıda belirtilen yönetmeliklere ilişkin tüm hükümlere uygundur:
HUN - megfelel a következő irányelvekbe foglalt, valamennyi rendelkezésnek:
RUS - соответствует всем применяемым нормам следующих директив:

2006/42/EC

2014/30/EU

ENG-The Manager of the Technical Office is authorised to compile a technical leaflet in compliance with appendix VII, letter A, of the 2006/42/CE directive.
FRA-Le Responsable du Bureau Technique est autorisé à constituer le fascicule technique visé sous l'annexe VII lettre A de la directive 2006/42/CE.
DEU-Der Leiter der technischen Abteilung ist bevollmächtigt, die technischen Unterlagen zu erstellen (siehe Anhang VII, Buchstabe A der Richtlinie 2006/42/CE).
ITA-Il Responsabile dell'Ufficio Tecnico è autorizzato a costituire il fascicolo tecnico di cui all'allegato VII lettera A della direttiva 2006/42/CE.
POR-O Responsável do Gabinete Técnico está autorizado a compilar o processo técnico, referido no anexo VII alínea A da directiva 2006/42/CE.
SPA-El Responsable del Departamento Técnico está autorizado a constituir el fascículo técnico indicado en el anexo VII letra A de la directiva 2006/42/CE.
ALB-Përgjegjësi i Zyrës Teknike është i autorizuar të realizojë fashikullin teknik sipas dokumentit bashkëngjitur VII germa A e direktivës 2006/42/KE.
BUL-Отговорникът на Техническият отдел е упълномощен да състави техническата брошура в съответствие с Приложение VII, „А“, Директива 2006/42/ЕС.
CES-Zodpovědný pracovník technického oddělení je oprávněný vypracovat technickou dokumentaci podle přílohy VII části A Směrnice 2006/42/ES.
HRV-Odgovorna osoba Tehničkog ureda je ovlaštena ustrojiti tehnički svezak kako se vidi u dodatku VII slovo A smjernice 2006/42/CE.
DAN-Chefen i den tekniske afdeling har tilladelse til udarbejdelse af den tekniske dokumentation jf. bilag VII litra A i direktivet 2006/42/EF.
EST-Tehnoosakonna vastutav töötaja on volitatud koostama tehnilise toimiku vastavalt direktiivi 2006/42/EÜ VII lisa osale A.
FIN-Teknisen toimiston vastuhenkilö on valtuutettu kokoamaan tekninen eritelmä direktiivin 2006/42/EY liitteen VII kohdan A mukaisesti.
ELL-ΟΥπεύθυνος του Τεχνικού Γραφείου είναι εξουσιοδοτημένος να παράξει τον τεχνικό φάκελο σύμφωνα με το συννημένο VII γράμμα Α της οδηγίας 2006/42/ΕΚ.
ISL-Ábyrgðarmanni tækniskrifstofunnar er heimilt að gera tækniskjalíð samkvæmt A-lið VII. viðauka í reglugerð 2006/42/EB.
LAV-Tehniskās nodaļas vadītājs ir pilnvarots sastādīt tehnisko dokumentāciju atbilstoši ES direktīvas 2006/42/EK VII pielikuma A iedaļai.
LIT-už techninį skyrių atsakingas asmuo yra įgaliotas sudaryti techninę bylą, kurios sudarymo tvarka nurodyta Direktyvos 2006/42/EB VII priedo A dalyje.
MKD-Odgovorniот на техничкиот оддел е овластен да го состави техничкиот прирачник даден во прилог VII писмо А од директивата 2006/42/CE.
MON-Odgovorno lice Tehničkog ureda je ovlašteno da sastavi tehničku fasciklu kako se vidi u dodatku VII slovo A direktive 2006/42/CE.
NLD-Het Hoofd van de Technische Afdeling is gemachtigd om het technisch dossier samen te stellen waarover in Bijlage VII, afdeling A, van de richtlijn 2006/42/EG.
POL-Kierownik Biura Projektowego jest upoważniony do założenia skoroszytu technicznego, o którym mowa w Załączniku VII litera A dyrektywy 2006/42/UE.
RUM-Responsabilul Biroului Tehnice este autorizat să întocmească dosarul tehnic prevăzut în anexa VII litera A directiva 2006/42/CE privind echipamentele tehnice.
SLO-Zodpovedný pracovník technického oddelenia je oprávněný vypracovať technickú dokumentáciu podľa prílohy VII časti A Smernice 2006/42/ES.
SLV-Vodja tehničnega urada je pooblaščen za sestavo tehnične mape, kot navedeno v prilogi VII, črka A direktive 2006/42/ES.
SWE-Ansvarig på det tekniska kontoret har behörighet att sammanställa medföljande teknisk dokumentation i enlighet med avsnitt A i bilaga VII i direktiv 2006/42/EG.
TUR-Teknik Ofis Sorumlusu 2006/42/EC Yönetmeliği'nin VII. ekinin A harfinde belirtilen teknik dosyayı hazırlamaya yetkilidir.
HUN-AMűszaki Iroda Irodavezetője feljogosított a 2006/42/EK irányelv Arészének VII. Mellékletében meghatározott, műszaki dokumentáció összeállítására
RUS-Руководитель технического отдела уполномочен составить технический лист в соответствии с приложением VII, литер А директивы 2006/42/CE

ITA-Direttore Operativo SPA-Director Operativo POR-Director Operacional ENG-Operations Manager FRA-Directeur Opérationnel
DEU-Betriebsleiter ALB-Drejtori Operativ BUL-Оперативен директор CES-Výkonný ředitel HRV-Operativni direktor DAN-Driftsleder
EST-Tegevdirektor FIN-Operatiivinen johtaja ELL-Επιχειρησιακός Διευθυντής ISL-Starfandi framkvæmdarstjóri LAV-Operatīvais direktors
LIT-Operacijų vadovas MKD-Оперативен директор MON-Operativni direktor NLD-Operationeel directeur POL-Dyrektor Operacyjny
RUM-Director Operator SLO-Výkonný riaditeľ SLV-Operativni vodja SWE-Driftledare TUR-İşletme Müdürü HUN-Operatív Igazgató
RUS - Управляющий производством

Francesco Frezza

F. Frezza

CE

Correggio (RE) - ITALY

date:

JohnBean™

Technical modifications reserved.

Manufacturing Facility

Snap-on Equipment S.r.L.
Via Provinciale per Carpi 33,
42015 Correggio (R.E.), Italy
Tel. ++39 (0)522 733480
Fax: ++39 (0)522 733479

Notice: The information contained in this document is subject to change without notice. **John Bean** makes no warranty with regard to this material. **John Bean** shall not be liable for errors contained herein or for incidental consequential damages in connection with furnishings, performance, or use of this material.

This document contains proprietary information which is protected by copyright and patents. All rights are reserved. No part of this document may be photocopied, reproduced, or translated without prior written consent of **John Bean**.

John Bean is a registered trademark.

copyright 2018

SOE Digital Code SP_JB T8010 TR 18-09 | TEEWH526A3