

Spare Parts Pieces de Rechange Tabla de repuestos

T 8026



John Bean
TM

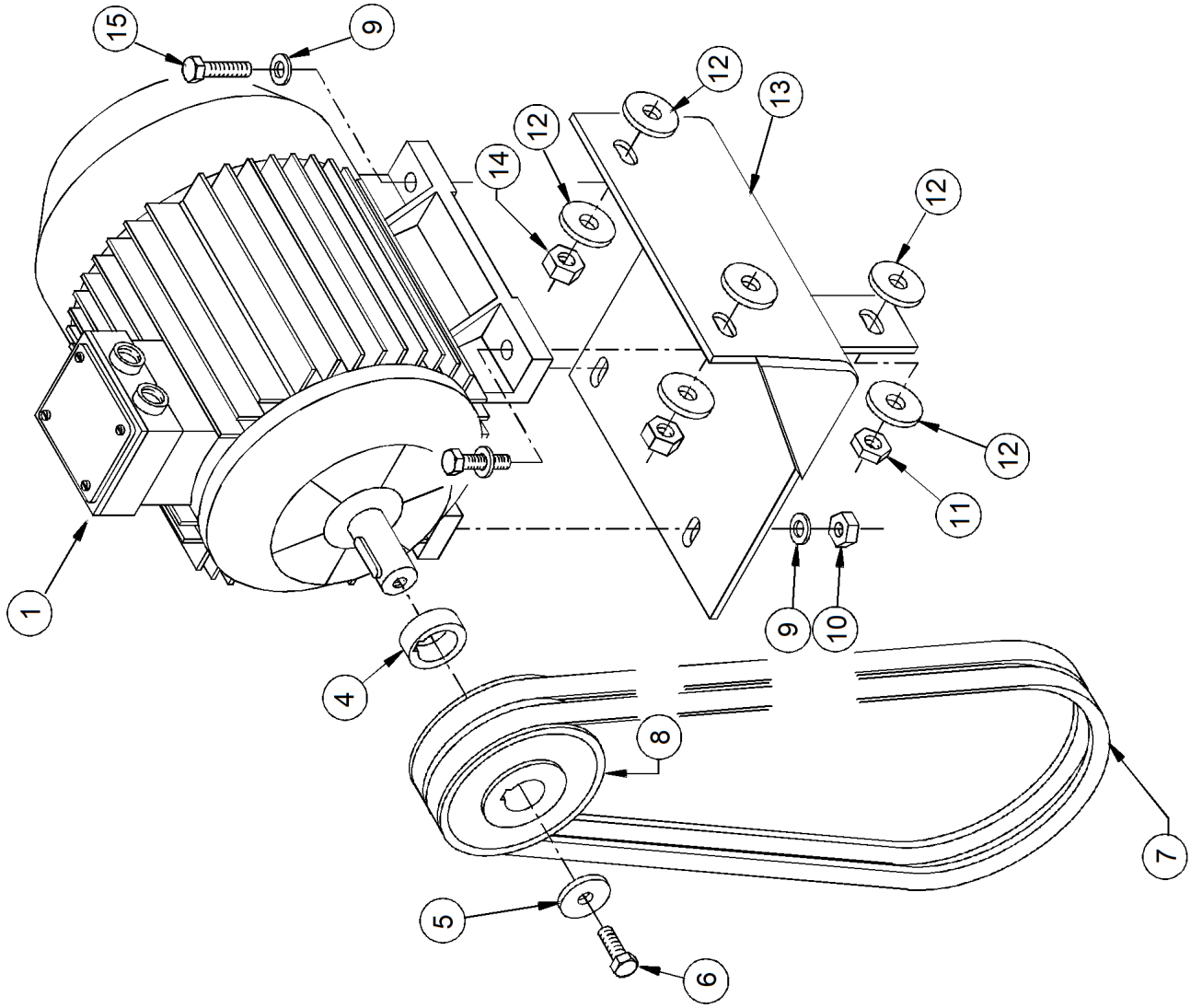
- (**GB**): in a given list, components sharing the same letter (A,B,C...), in the “Note” column are compatible.
- (**FR**): dans une table, les composants qui présentent la même lettre (A,B,C...) dans la colonne “Note”, sont compatibles.
- (**DE**): Die in einer Tabelle aufgeführten Komponenten, die in der Spalte “Anmerkung” mit demselben Buchstaben (A,B, C...) gekennzeichnet sind, sind kompatibel.
- (**RU**): В данном списке компоненты с одинаковыми буквами (А, В, С) в графе “Примечания” совместимы.
- (**IT**): all’interno di una tabella, i componenti che presentano la medesima lettera (A,B,C...) nella colonna “Nota”, sono compatibili.
- (**ES**): dentro de una tabla, los componentes de la columna “Nota” que poseen la misma letra (A, B, C...) son compatibles.
- (**PT**): em uma determinada tabela, os componentes que apresentarem a mesma letra (A,B,C...) na coluna “Nota”, são compatíveis.]

INDEX		Page
EAZ0088G26A_A	MOTOR FOR GEARBOX	4
EAZ0138G02A_A	PORTABLE CONTROL UNIT	6
EAZ0088G65A	CHUCK	9
EAZ0088G48A_A1	SLIDING TROLLEY AND TOOL	14
EAZ0088G50A_C1	FRAME WITH CLAMP ARM	20
EAZ0088G51A	HYDRAULIC SYSTEM	25
EAZ0088G32A_C1	HYDRAULIC UNIT	27
EAZ0088G68A	ELECTRIC BOX	30
EAZ0089G31A_A	ELECTRIC BOX	34
0018493_1	HYDRAULIC DIAGRAM	38
0018493_2	HYDRAULIC DIAGRAM COMPONENTS	39
EEWH703ACWD_B1	ELECTRIC DIAGRAM CSA	40
EEWH703ACWD_B2	ELECTRIC DIAGRAM CSA	41
EEWH703ACWD_B3	ELECTRIC DIAGRAM CSA	42
0018627_1	WIRING DIAGRAM	43
0018627_2	WIRING DIAGRAM	44
0018627_3	WIRING DIAGRAM	45
0018627_4	WIRING DIAGRAM	46
0018627_5	WIRING DIAGRAM	47
0018627_6	WIRING DIAGRAM COMPONENTS	48
0017905_1	WIRING DIAGRAM	49
0017905_2	WIRING DIAGRAM	50
0017905_3	WIRING DIAGRAM	51
0017905_4	WIRING DIAGRAM	52
0017905_5	WIRING DIAGRAM	53
0017905_6	WIRING DIAGRAM COMPONENTS	54

UPDATING GUIDE:

Oct. 2020: EAZ0088G32A_C > C1, EAZ0088G48A_A > A1
EAZ0088G50A_C > C1

EAZ0088G26A.A



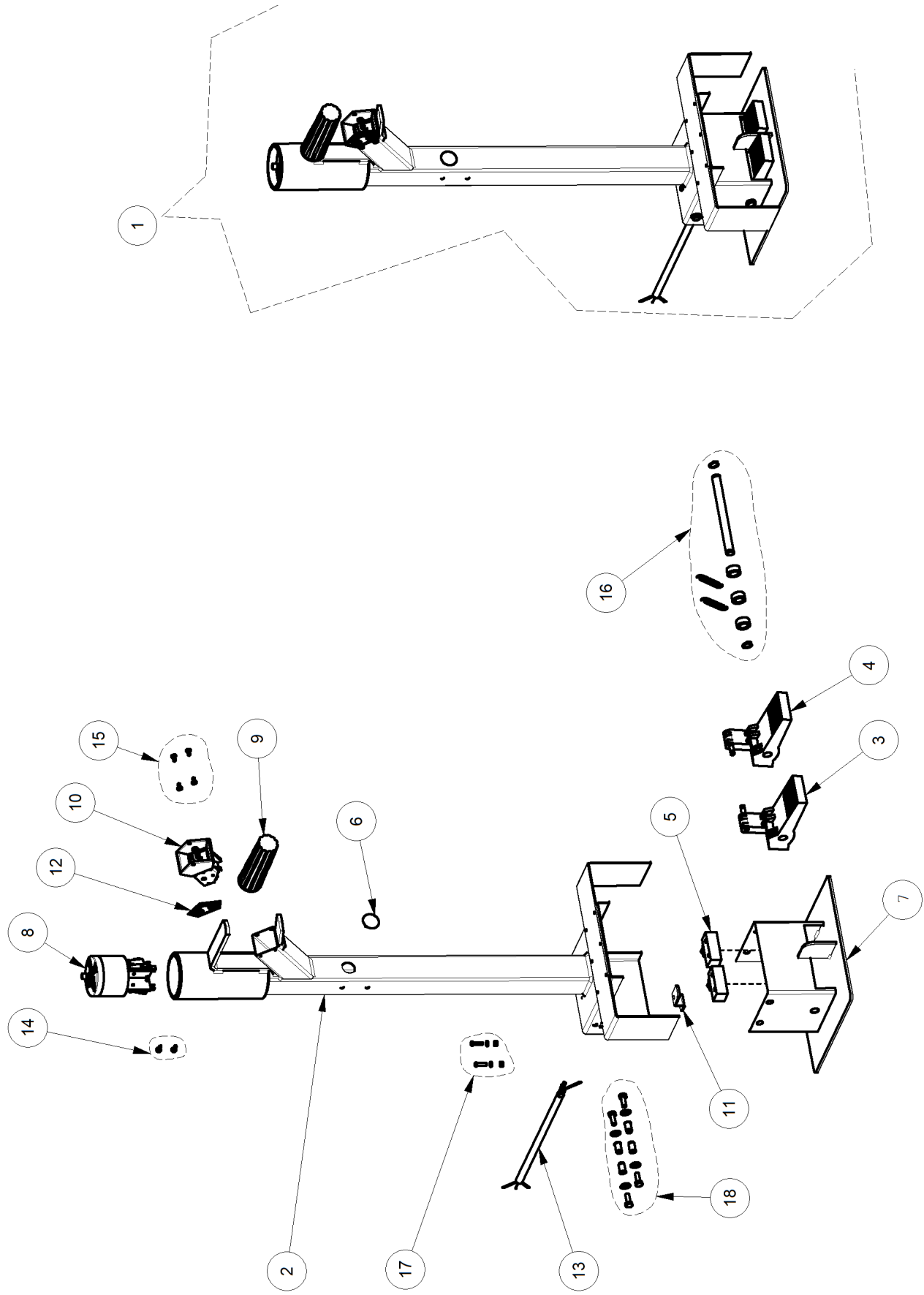
06/2014

Pos	Code	Designation	Désignation	Designación	N.	Note Nota	A	B	C
1	2-60566A	MOTOR , GEARBOX HP 2,5	MOTEUR POUR REDUCTEUR HP 2,5	MOTOR , PARA REDUCTOR HP 2,5	1	230/400v-50Hz-3ph		X	
1	2-65466A	MOTOR3ph, GEARBOX HP3	MOTEUR3ph REDUCTEUR HP3	MOTOR3ph, REDUCTOR HP3	1	200/345v-50/60Hz-3		X	
1	2-72266A	MOTOR 220/380V 60Hz 3HP	MOTEUR	MOTOR	1	220v-60Hz-3ph		X	
1	28993	MOTOR, GEARBOX HP3	MOTEUR REDUCTEUR HP3	MOTOR, REDUCTOR HP3	1	230v-60Hz-1ph		X	
4	3390	SPACER - PULLEY	ENTRETOISE POULIE	ESPACIADOR POLEA	1				X
5	EAM0061G85A	WASHER	RONDELLE	ARANDELA	1	8x30x4			X
6	1-32601	SCREW TE 8X20 8.8	VIS H	TORNILLO TE	1	8.8		X	
7	2593	BELT	COURROIE	CORREA	1	A 28		X	
8	2058	PULLEY 70A, 2 GROOVES	POULIE 70A 2 RAINURES	POLEA 70A 2 RANURAS	1				X
9	1-17741	WASHER d.8	RONDELLE P.d.8 ZINC.JAUNE	ARANDELA P.D.8	2	D8		X	
10	1-11733	NUT M8	ECROU M8 6S	TUERCA M8 6S	1	DIN 125A M8 8K / DIN934		X	
11	1-19633B	NUT- M10 6S BLK UNI5589-65	ECROU M10 6S	TUERCA M10 CL.8 BR	1	UNI5588-65 M10 8K		X	
12	1-18541A	WASHER	RONDELLE	ARANDELA	4	UNI 5589-65		X	
13	4014232	MOTOR BRACKET	SUPPORT MOTEUR	SOPORTE MOTOR	1				X
14	1-15433	NUT M10 YELLOW ZINCKED DIN 934	ECROU M10 6S	TUERCA M10 CL.8 GALV. BLANCO	1	M10 8K DIN 934		X	
15	1-15701A	SCREW TE 8X30 8G	VIS H	TORNILLO TE	1			X	

A = available - disponible - disponible

B = on request - sur demande - a petición

C = suggested - sugeré - sugerido



Pos	Code	Designation	Désignation	Designación	N.	Note	Nota	A	B	C
1	EAA0508G15A	PORTABLE CONTROL UNIT	BOITE COMMANDE PORTATIF	UNIDAD MOVIL DE MANDO	1				X	
2	EAA0426G00A	FRAME	CHASSIS	BASTIDOR	1			X		
3	EAA0347G80A	LEFT PEDAL	PEDALE DE GAUCHE	PEDAL IZQUIERDA	1	SX		X		
4	4002196	PEDAL	PEDALE	PEDAL	1			X		
5	2-10761A	MICRO-SWITCH	MICRO INTERRUPTEUR	MICROINTERRUPTOR	2	MS 09		X		X
6	1-09076A	CAP CLOSING	COUVERCLE FERMETURE	TAPA CIERRE	1	D.14>D.21 E.CO 50486		X		
7	4013119	PEDAL-ASSY BASE	EMBASE GROUPE PEDALES	BASE GRUPO PEDALES	1			X		
8	4015712	CONTROLS, 8-WAYS	MANIPULATEUR 8 POSITIONS	INTERRUPTOR 8 POSICIONES	1	CE		X		
9	3422	UPPER HANDLE	POIGNEE SUPERIEURE	MANIJA SUPERIOR	1			X		
10	4006043	SWITCH - 2 POSITION	INTERRUPTEUR 2 POSITIONS	INTERRUPTOR 2 POSICIONES	1	CE		X		X
11	22435	SEAT- LOCKING	SIEGE FIXEGE	ESTRIBO DE FIXAJE	1				X	
12	EAL0443G57A	SWITCH LABLE	PLAQUETTE INTERRUPTEUR	SWITCH LABLE	1			X		
13	4014408	HOSE-RUBBER W. CABLES	TUYAU CAOUTCHOUCAVEC CAVETS	TUBO CAUCHO CON CABLES	1			X		X
14	EAK0317G66A	KIT FIXING PEDAL UNIT COVER	KIT DE FIXATION COUVERTURE GROUPE PÉD	KIT FIJACIÓN COBERTURA PEDAL	1				X	
15	EAK0317G67A	KIT FIXING PEDAL UNIT SWITCH	KIT DE FIXATION INTERRUPTEUR GROUPE PÉ	KIT FIJACIÓN INTERRUPTOR PEDAL	1			X		
16	EAK0317G71A	KIT FIXING PEDAL UNIT FOOT PEDALS	KIT DE FIXATION PÉDALES	KIT FIJACIÓN PEDALES	1			X		
17	EAK0317G69A	KIT FIXING PEDAL UNIT	KIT UNITÉ FIXATION DE PÉDALE	KIT FIJACIÓN UNIDAD PEDAL	1				X	

A = available - disponible - disponible

B = on request - sur demande - a petición

C = suggested - suggeré - sugerido

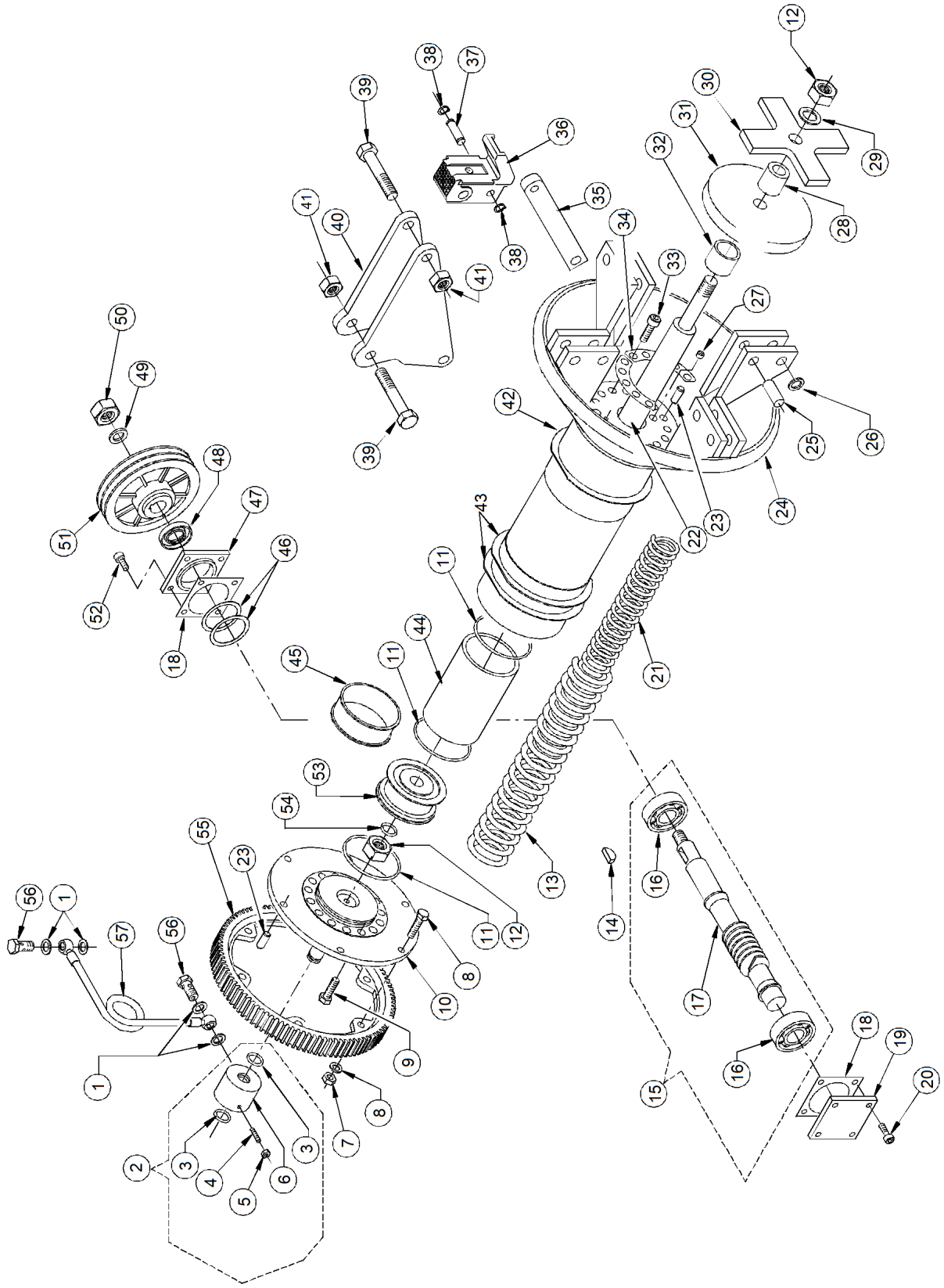
Pos	Code	Designation	Désignation	Designaciòn	N.	Note	Nota	A	B	C
18	EAK0317G70A	KIT FIXING PEDAL UNIT BASE	KIT DE FIXATION BASE	KIT FIJACIÓN BASE	1			X		

A = available - disponible - disponible

B = on request - sur demande - a petición

C = suggested - suggeré - sugerido

EAZ0088G65A.a



11/2014

Pos	Code	Designation	Désignation	Designación	N.	Note	Nota	A	B	C
1	EAM0006G39A	WASHER -COPPER 1/4	RONDELLE CUIVRE 1/4	ARANDELA COBRE 1/4	2			X		
2	EAA0356G61A	DISTRIBUTOR, REVOLVING	DISTRIBUTEUR PIVOTTANT	COLLECTOR ROTATIVO	1			X		
3	EAA0356G55A	SEAL-DISTRIBUTOR, REVOLVING	JOINT DISTRIBUTEUR PIVOTTANT	JUNTA COLLECTOR ROTATIVO	2			X		
4	1-49810A	SCREW STEI 6X25 12K	VIS FHc	TORNILLO STEI	1			X		
5	1-11633A	NUT-HEX. M6 6S	ECROU M6 6S	TUERCA M6 CL.8 BR-MEDIO	1	M6 6S UNI 5588		X		
6	13945	DISTRIBUTOR, REVOLVING	DISTRIBUTEUR PIVOTTANT	COLLECTOR ROTATIVO	1				X	
7	1-10133	NUT -S.LOCK,LOW - M10	ECROU AUTOBL.BAS M10	TUERCA M10 AUT.BAS.CL.6	1			X		
8	1-10141A1	WASHER P.d.10	RONDELLE D 10	ARANDELA D 10	2			X		
9	4013908	FLANGE,REAR	FLASQUE POSTERIEUR	PLATO TRACERO	1			X		
10	1-34601A	SCREW	VIS	TORNILLO	1	M10X35 8G UNI 5739-65		X		
11	13911	SEAL OR	JOINT OR	EMPAQUE 'OR'	3			X	X	
12	1-24933A	NUT M20 6S	ECROU M20 6S	TUERCA M20 CL.8 BR	2			X		
13	13904	SPRING, RECALL CYL,CHUCK OUTER	RESSORT RAPPEL CYL.AUTOC.EXTER.	RESORTE REGRESO CILINDRO AUTO	1				X	
14	1-02672A	TONGUE KEY	LANGUETTE	LENGUITA	1	8x11 UNI 6606-69		X		
15	4015483	WORM-SCREW WITH SUPPORTS	VIS SANS FIN AVEC ROULEMENTS	TORN.SIN FIN CON RODAMIENTOS	1				X	
16	1-06463A	SUPPORT	ROUILLEMENT	RODAMIENTO A RODILLOS	2	30X62X21.25		X		
17	15477	WARM SCREW	VIS SANS FIN	TORNILLO SIN FIN	1				X	

A = available - disponible - disponible

B = on request - sur demande - a petición

C = suggested - suggeré - sugerido

Pos	Code	Designation	Désignation	Designación	N.	Note	Nota	A	B	C
18	EAM0052G98A	SEAL, GEARBOX	JOINT, REDUCTEUR	EMPAQUE REDUCTOR	2			X		
19	14704	FLANGE, GEARBOX LOCK	FLASQUE FERMETURE REDUCTEUR	PLATO REDUCTOR	1				X	
20	1-17709A	SCREW TCEI 8X20 8G	VIS CHc	TORNILLO TCEI	1			X		
21	14404	SPRING RECALL CYLINDER	RESSORT RAPPEL VERIN	RESORTE REGRESO CIL.	1				X	
22	13903	ROD,CHUCK CYLINDER	TIGE CYLINDRE AUTOCENTRANT	EJE CILINDRO AUTOCENTRANTE	1				X	
23	13912	PIN, CYLINDRIC	TIGE CYLINDRIQUE	EJE CILINDRICO	2	12X30 h6		X		
						DIN 6325				
24	EAM0046G97A	CYLINDER CHAMBER + FLANGE	CHAMBRE CYLINDRE + BRIDE	CAMARA CILINDRO + ARANDELA	1				X	
25	13915	PIN, STABILIZING ROD	TIGE BIELLE STABILISATION	EJE BRAZO ESTABILIZACION	1				X	
26	EAM0060G70A	WASHER - ADJUSTMENT	RONDELLE DE REGLAGE	ARANDELA DE REGULACION	1	Di.18xDe.35xSp.1		X		
27	EAC0097G82A	WASHER-MUFFLER D.12	RONDELLE - SILENCIEUX D.12	ARANDELA SILENCIADOR D.12	1			X		
28	EAM0082G18A	SPACER, ADAPTORS	ENTRETOISE BRIDES	ESPACIADOR BRIDAS	1				X	
29	1-10641	WASHER	RONDELLE	ARANDELA	1	D20 white zinc		X		
						UNI 6592-69				
30	13925	FLANGE, CROSS	FLASQUE EN CROIX	PLATO A CRUZ	1				X	
31	13923	PLATE- PUSHING	TOLE DE POUSSEE	PLATO DE PRESSION	1				X	
32	8-18414A	COLLAR, ROD GUIDE	ANNEAU GUIDAGE TIGE	ANILLO GUIA EJE	1				X	
33	1-32309A	SCREW	VIS	TORNILLO	1	TCE M12x35 12,9		X		
						UNI 5931				
34	EAM0075G88A	PLATE, SUPPORT- SCREWS	TOLE SUPPORT VIS	CHAPA DE SOPORTE TORNILLOS	1				X	

A = available - disponible - disponible

B = on request - sur demande - a petición

C = suggested - suggeré - sugerido

Pos	Code	Designation	Désignation	Designación	N.	Note	Nota	A	B	C
35	17333	ROD REGISTER	BIELLE DE STABILISATION	BIELA DE REGISTRO	1			X		
36	18931	JAW	GRIFFE	GARRA	1			X		
37	13922	PIN CLAMP	BUTEE POUR GRIFFE	EJE POR MORDAZA	1			X		
38	1-3677	RING-SNAP d.12	BAGUE DE BUTEE d.12	ANILLO DE PARO RADIAL D12	2			X		
39	13919	SCREW, CHUCK ROD	VIS BIELLE AUTOCENTRANT	TORNILLO BRAZO AUTOCENTRANTE	2			X		
40	4013916	ROD,CHUCK - ASSY	BIELLE ASSEMBLEE	BRAZO AUTOCENTRANTE ENSEMBLADO	1				X	
41	1-25033A	NUT - S.LOCK,LOW- M16	ECROU AUTOBL.BAS M16	TUERCA M16 AUT.BAS.CL.6	2			X		
42	EAM0046G96A	WASHER- ADJUSTMENT	RONDELLE DE REGLAGE	ARANDELA DE REGULACION	1			X		
43	13933	WASHER- ADJUSTMENT	RONDELLE DE REGLAGE	ARANDELA DE REGULACION	1			X		
44	23350	SPACER	ENTRETOISE	DISTANCIADOR	1				X	
45	4020823	SEAL, PISTON COMPLETE	JOINT PISTON COMPLETE	EMPAQUE PISTON COMPLETO	1			X		X
46	EAA0338G91A	SHIMS	RONDELLES,EPAISSEUR	ARANDELA	1	PS50X62		X		
47	13939	FLANGE GEARBOX	FLASQUE REDUCTEUR	PLATO REDUCTOR	1				X	
48	8-13814A	SEAL-WORM SCREW	ANNEAU- JOINT PIVOT	ARO DE JUNTO EJE	1			X		X
49	EAM0101G83A	WASHER	RONDELLE	ARANDELA	1	16X40X5		X		
50	1-02937A	NUT-S.LOCK,LOW - MB 16X1.5 5S	ECROU MB 16X1,5 5S AUTO-BL.	TUERCA M16X1,5 AUT.B.CL6	1			X		
51	2005	PULLEY ASSY 160A, 2 GROOVES	POULIE 160A 2 GORGES	POLEA 160A	1			X		

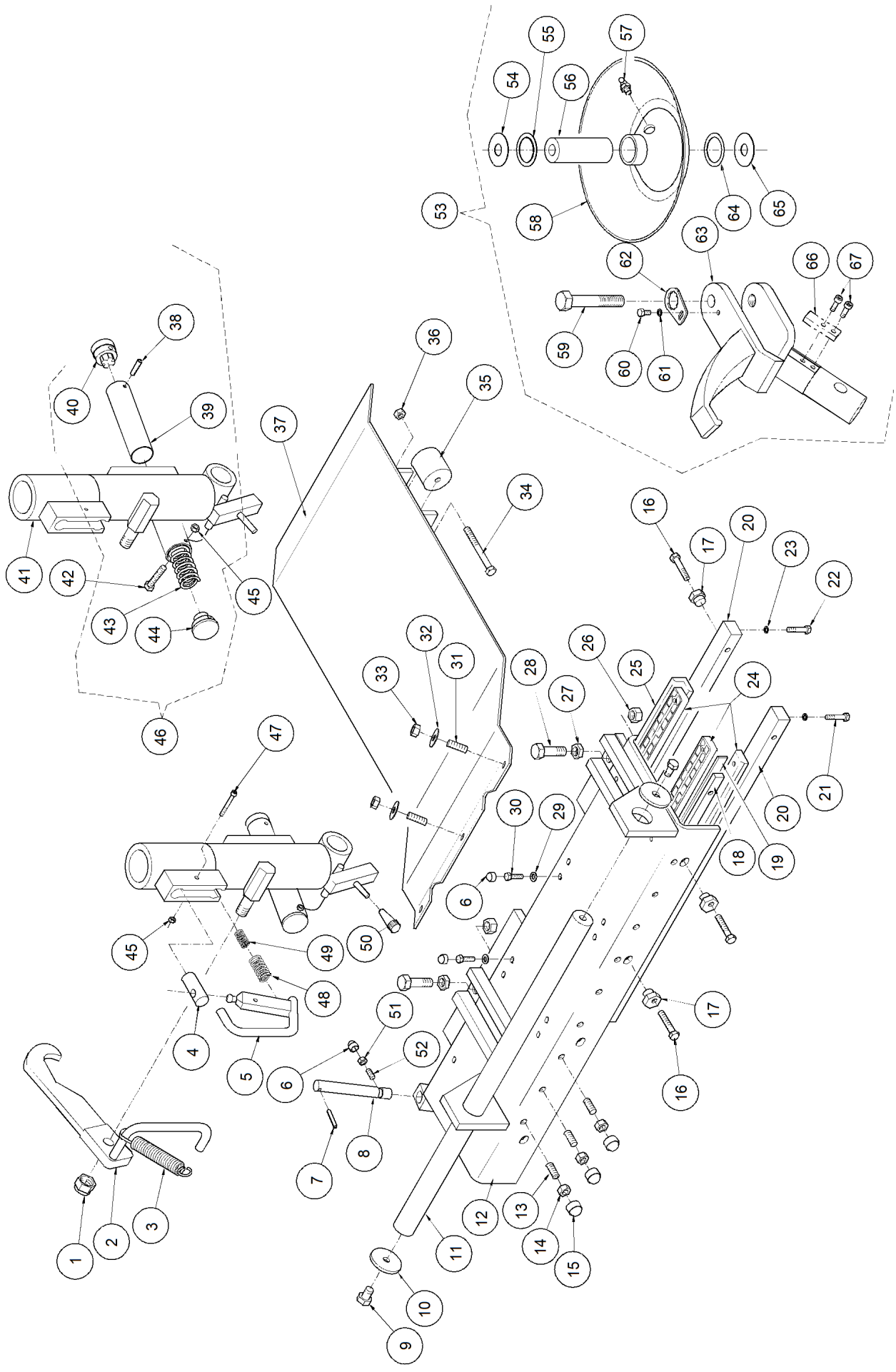
A = available - disponible - disponible

B = on request - sur demande - a petición

C = suggested - sugeré - sugerido

Pos	Code	Designation	Désignation	Designaciòn	N.	Note	Nota	A	B	C
52	1-17709	SCREW TCEI 8X20 8G	VIS CHc	TORNILLO TCEI	1	M8X100 8K	ISO 4762	X		
53	13901	PISTON,CHUCK	PISTON AUTOCENTRANT	PISTON AUTOCENTRANTE	1			X		
54	8-18614A	SEAL OR	JOINT OR	EMPAQUE OR	1	"D.20,63X2,62"		X		X
55	EAM0125G12A	CROWN, BRONZE	COURONNE DENTEE	CORONA DENTADA	1				X	
56	1-15979A	SCREW - PIERCED 1/4	VIS PERCEE 1/4	TORNILLO 1/4	2			X		
57	EAS2112G56A	HOSE FOR MANIFOLD	TUYAU POUR COLLECTEUR PIVOTTANT	TUBO RÍGIDO	1			X		

EAZ0088G48A



Pos	Code	Designation	Désignation	Designación	N.	Note	Nota	A	B	C
1	1-10733	NUT- S.LOCK,LOW- M20	ECROU M20 AUTOBLOC.HAUT	TUERCA M20 AUT.BAS.CL.6	1			X		
2	4013955	HOOK, TOOLHOLDER	HOOK FOR TOOL ARM	CORCHETE PORTA UTIL	1			X		
3	EAM0067G69A	SPRING-RECALL ARM, BEAD BREAKER	RESSORT RAPPEL BRAS DETALONNEUR	MUELLE REGRESO BRAZO DESTAL.	1				X	
4	14233	LATCH PIN	GOUPILLE	ESPINA	1			X		
5	4014234	LEVER- RECALL, TOOL	LEVIER DECROCHEMENT OUTIL	PALANCA DESBLOQUEO UTIL	1			X		
6	17952	PROTECTION NUTS M8	PROTECTION ECROUS M8	PROTECCION DADOS M8	6			X		
7	1-23752A	PIN-SPLIT ELASTIC	GOUPILLE ELASTIQUE	HEBILLA ELASTICA	1	M6X30 DIN 1481		X		
8	13947	PIN, MOVEMENTS- SADDLE	GOUPILLE MOUVEMENT CHARIOT	ESPINA	1				X	
9	1-55001A	SCREW	VIS	TORNILLO	2	M14X20 8G UNI 5739-65 D.60X14X6		X		
10	EAS2089G05A	WASHER	RONDELLE	ARANDELA	2				X	
11	13954	AXEL, MOVEMENT- TOOL	AXE MOUVEMENT OUTIL	COLUMNA GUIA UTIL	1				X	
12	4014599	CARRIAGE, TOOL-HOLDER	CHARIOT PORTE-OUTIL	CARRO PORTA UTIL	1	RAL 3000 RED			X	
12	4027270	CARRIAGE,TOOL-HOLDER	CHARIOT PORTE-OUTILS	CARRETILLA LLEVA UTILS	1	RAL 5015 BLUE			X	
12	EAS2228G29A	CARRIAGE, TOOL-HOLDER	CHARIOT PORTE-OUTIL	CARRETILLA LLEVA UTILS	1	BLACK			X	
13	7707389	SCREW	VIS STHI	TORNILLO SCHE	7	M12X30 12K UNI5925		X		
14	1-22733A	NUT - M12 6S	ECROU M12 6S	TUERCA M12 CL.8 BR	7	M12 8S DIN 936		X		
15	17951	NUTS PROTECTION	PROTECTION POUR ECROUS	PROTECCION DADOS	7	M12		X		

A = available - disponible - disponible

B = on request - sur demande - a petición

C = suggested - suggeré - sugerido

Pos	Code	Designation	Désignation	Designación	N.	Note	Nota	A	B	C
16	1-39701A	SCREW	VIS	TORNILLO	8	TE M10x50 8.8	UNI 5737-65	X		
17	EAM0059G80A	CAM	CAME	CAMA ECCENTRICA	8			X		
18	13952	ROD SLIDER SUPPORT	TIGE SUPPORT GUIDE	EJE SOPORTE GUIA	1				X	
19	EAC0096G01A	PLATE, SIDE- SADDLE	TOLE LATERALE CHARIOT	GUIA LATERAL CARRO	3	ST.1489		X		
20	13950	ROD, SLIDER FIXING	TIGE FIXAGE GUIDE	EJE FIXACION GUIA	2				X	
21	7105329	SCREW	VIS	TORNILLO	6	M8X40 8G	UNI 5737-65	X		
22	1-32901A3	SCREW TE 8X35 8G	VIS H	TORNILLO TE	6			X		
23	1-3048	WASHER SHAKEPROOF D8 BLK.	RONDELLE DIAM 8	ARANDELA DE D.8	11	D.8	DIN 6798/A	X		
24	3535	PAD-PLASTIC, TOOLHOLDER CARRIAGE	GUIDES	GUÍAS	6		ST.1005	X		
25	11604	REGISTER	REGISTRE	GUIA DE REGISTRO	3			X		
26	1-21333A	NUT	ECROU	TUERCA	3	ST.1381	M16 CL.8		X	
27	7020221	NUT	ECROU	BULON	3		UNI 5589 BR	X		
28	14682	SCREW, TOOL-CARRIAGE ADJ	VIS REGLAGE PORTE-OUTIL	TORN.AJUSTE PORTA-UTIL	3		M16			X
29	1-17741	WASHER d.8	RONDELLE P.d.8 ZINC.JAUNE	ARANDELA P.D.8	11	D8	DIN 125A	X		
30	1-32701A1	SCREW M8X25	VIS H	TORNILLO TE	11		M8x25,ISO 4017	X		
31	7707349	SCREW	VIS STHI	TORNILLO SCHE	3		DIN933	X		
32	1-26641A	WASHER - Th.3	RONDELLE	ARANDELA COMUN ZINC	3		M12X35 12.9		X	
							12X36			
							UNI 5923-67			
							UNI 6593			

A = available - disponible - disponible

B = on request - sur demande - a petición

C = suggested - suggeré - sugerido

Pos	Code	Designation	Désignation	Designaciòn	N.	Note	Nota	A	B	C
33	1-23233A	NUT M12	ECROU M12	TUERCA M12 CL.8 BR	3			X		
34	1-48601A	SCREW 10X100 10.9 A2R UNI5737-65	VIS H	TORNILLO TE	2	BR UNI5737-65		X		
35	13948	ROLLER PLATFORM	ROULEAU ESTRADE	RODILLO PLATAFORMA	2			X		
36	1-10133	NUT -S.LOCK,LOW - M10	ECROU AUTOBL.BAS M10	TUERCA M10 AUT.BAS.CL.6	2			X		
37	4014600	MOBILE RAMP	PLATES-FORMES MOBILES	SOPORTE MOBILE	1	RAL 3000 RED			X	
37	4027264	CONTROLS,PORTABLE	PEDANE MOBILE	PEDANA MOBIL	1	RAL 5015 BLUE			X	
37	EAS2228G30A	SLIDING CARRIAGE	PEDANE MOBILE	PEDANA MOBIL	1	BLACK			X	
38	4923	PIN	GOUPILLE	PASADOR ELÁSTICA	1	4x42 (DIN 1481)		X		
39	3179	TUBE-STEEL,SHOCK ABSORBER	TUBE PORTE RESSORT	TUBO SOPORTE RESORTE	1			X		
40	3320	PLUG, PLASTIC- SHOCK ABSORBER	BOUCHON APPUI AMORTISSEUR	TAPON	1	ST.994		X		
41	4014603	TOOL-HOLDER ASSY	GROUPE PORTE-OUTIL	GRUPO UTIL	1				X	
42	7104319	SCREW	VIS H	TORNILLO	1	M6X55 8.8 UNI 5737-65		X		
43	3187	SPRING - SHOCK ABSORBER	RESSORT AMORTISSEUR BRAS	RESORTE AMORTIGUADOR BRAZO	1			X		
44	3188	PLUG- SHOCK ABSORBER,ARM	BOUCHON AMORTISSEUR BRAS	TAPON	1	ST.994 M6		X		
45	1-9933	NUT, PREVAILING TORQUE M6	ECROU M6 AUTO-BL.	TUERCA M6 AUT. BAS.CL.6	2	DIN 985		X		
46	4004151	HOSE WITH SPRING,TOOL.BALANCING	TUBE AVEC RESSORT,BALANCEMENT	TUBO CON RESORTE	1			X		
47	1-17009A	SCREW	VIS STHI	TORNILLO SCHE	1	M6X50 8G UNI 5931-67			X	

A = available - disponible - disponible

B = on request - sur demande - a petición

C = suggested - suggeré - sugerido

Pos	Code	Designation	Désignation	Designación	N.	Note	Nota	A	B	C
48	EAM0101G23A	UNLOCKING SPRING, EXTERNAL	RESSORT EXTERNE, LEVIER	RESORTE EXTERIOR PALANCA	1				X	
49	EAM0064G48A	INTERNAL SPRING	RESSORT INTERNE	RESORTE INTERIOR	1				X	
50	EAC0078G22A	KNOB FOR PIN	MANETTE PIVOT	MANIJA EJE	1	D.11			X	
51	1-11733	NUT M8	ECROU M8 6S	TUERCA M8 6S	1	ST.229	M8 8K / DIN934		X	
52	7705549	SCREW	VIS STHI	TORNILLO SCHE	1	UNI5588-65	M8X20 12K		X	
53	4019891	TOOL	TOOL, DOUBLE	HERRAMIENTA DOBLE	1				X	
54	EAM0043G61A	WASHER, ADJUSTMENT	RONDELLE DE REGLAGE	ARANDELA DE REGULACION	1	60X21,5X1,5			X	
55	EAM0032G46A	ADJUSTMENT WASHER	RONDELLE DE REGLAGE	ARANDELA DE REGULACION	1	60X46X1,5			X	
56	EAM0059G67A	BUSHING - DISK,BEAD BREAKER	COQUILLE DISQUE DETALONNEUR	CASQUILLO	1				X	
57	1-18084A	GREASER-NIPPLE M8x1,25	GRAISSEUR A BILLES	ENGRASADOR A ESFERA M8x1,25	1	7663-A CH=9			X	
58	EAS2100G35A	DISC, BEAD BREAKER	DISQUE DETALONNEUR	DISCO DESTALONADOR	1				X	
59	7111079	SCREW	VIS	TORNILLO	1	20X110 8G			X	
60	1-32401A	SCREW	VIS	TORNILLO	1	UNI 5737-65	M8X12 8G		X	
61	1-17741	WASHER d.8	RONDELLE P.d.8 ZINC.JAUNE	ARANDELA P.D.8	1	UNI 5739-65	D8		X	
62	EAS2100G38A	PLATE- RETAINER	PLAQUETTE ARRET	ARANDELA PISTONERA	1	DIN 125A			X	
63	4019892	SUPPORT,DOUBLE TOOL	SUPPORT, DOUBLE OUTIL	SUPORTE, UTIL	1					X
64	EAM0032G46A	ADJUSTMENT WASHER	RONDELLE DE REGLAGE	ARANDELA DE REGULACION	1	60X46X1,5			X	

A = available - disponible - disponible

B = on request - sur demande - a petición

C = suggested - suggeré - sugerido

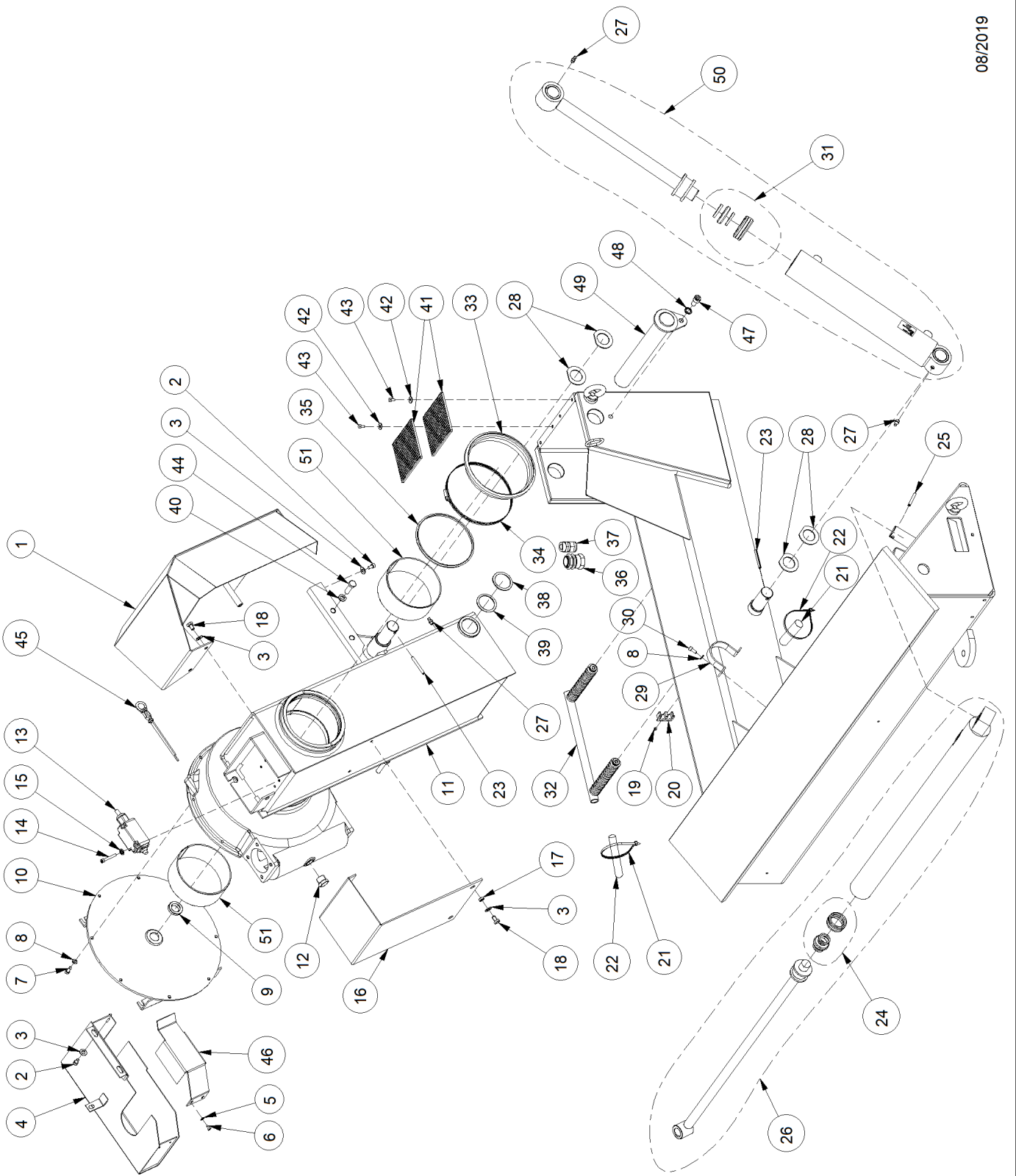
Pos	Code	Designation	Désignation	Designaciòn	N.	Note	Nota	A	B	C
65	EAM0043G61A	WASHER, ADJUSTMENT	RONDELLE DE REGLAGE	ARANDELA DE REGULACION	1	60X21,5X1,5		X		
66	14646	LOCKING TOOL SUPPORT	BUTEE SUPPORT OUTIL	FERMO SOPORTE UTIL	2				X	
67	1-17709	SCREW TCEI 8X20 8G	VIS CHc	TORNILLO TCEI	2	M8X100 8K ISO 4762		X		

A = available - disponible - disponible

B = on request - sur demande - a petición

C = suggested - suggeré - sugerido

EAZ0088G50A.C



Pos	Code	Designation	Désignation	Designaciòn	N.	Note Nota	A	B	C
1	4014602	PROTECTION, PUMP	PROTECTION CENTRALE	PROTECCION BOMBA	1	RAL 3000 RED		X	
1	4027266	PROTECTION,PUMP	PROTECTION CENTRALE	PROTECCION BOMBA	1	RAL5015		X	
1	EAS2228G32A	PROTECTION,PUMP	PROTECTION CENTRALE	PROTECCION BOMBA	1	BLACK		X	
2	1-37609	SCREW TCEI 8X12 8G	VIS CHc	TORNILLO TCEI	2			X	
3	1-10041	WASHER D.8	RONDELLE DIAM 8	ARANDELA PLANA D.8 GALVANIZ.	4	D8-UNI6592-69 DIN 125	X		
4	4013964	BELTS PROTECTION	PROTECTION COURROIES	PROTECTOR DE LA CORREA	1		X		X
5	1-31241A	WASHER D.5 MM	RONDELLE DIAM 5	ARANDELA PLANA D.5 BR	1		X		
6	1-3924	SELF-LOCK SCREW	VIS AUTOTAR.	TORNILLO AUTOF.	1	D 4.8X9.5 TE Z.B	X		
7	1-16309	SCREW HEX SOCKET M 6X16	VIS CHc	TORNILLO TCEI	1	M6X16 8K ISO 4762	X		X
8	1-13241	WASHER,FLAT, d.6	RONDELLE DIAM 6	ARANDELA PLANA D.6 BR	2		X		
9	5903	OIL SEAL RING	JOINT POUR PIVOT	ANILLO DE TENIDA POR EJE	1			X	
10	4014601	GEARBOX COVER	COUVERCLE REDUCTEUR	TAPA REDUCTOR	1	RAL 3000 RED		X	
10	4027265	COVER,GEARBOX	COUVERCLE REDUCTEUR	TAPA REDUCTOR	1	BLUE BUC.		X	
10	EAS2228G31A	COVER,GEARBOX	COUVERCLE REDUCTEUR	TAPA REDUCTOR	1	BLACK		X	
11	4025122	CHUCK ARM + BUSHING	BRAS PORTE MANDRIN +COQUILLES	BRAZO MANDRIL CON HEBILLA	1	RAL 3000 RED		X	
11	4027268	ARM, SPINDLE BRINGING +BUSHES	BRAS PRENDE BROCHE + DOUILLES	BRAZO LLEVA EJE + BUJES	1			X	
11	EAA0509G46A	ARM, SPINDLE BRINGING +BUSHES	BRAS PRENDE BROCHE + DOUILLES	BRAZO LLEVA EJE + BUJES	1	BLACK		X	

A = available - disponible - disponible

B = on request - sur demande - a petición

C = suggested - suggeré - sugerido

Pos	Code	Designation	Désignation	Designación	N.	Note	Nota	A	B	C
12	1-09276A	1/2" CAP	BOUCHON 1/2"	TAPÓN 1/2"	1				X	
13	2-09961A	MICROSWITCH WITH BOX	MICRO AVEC BOITE	MICRORRUPTOR CON CAJA	1			X		X
14	1-15509A	SCREW	VIS CHc	TORNILLO	1	M5X40 8.8		X		
15	1-1448	WASHER, TOOTHED D.5	RONDELLE DENTEE D. 5	ARANDELA DENTADA E.D.5	1	UNI 5931-67	D.5	X		
16	14595	LEVER SAFETY	LEVIER SECURITE	PALANCA DE SEGURIDAD	1	RAL 3000 RED		X		X
16	27239	LEVER, SAFETY	LEVIER SECURITE	CHAPA SEGURIDAD	1	RAL5015		X		X
16	EAS2228G27A	LEVER, SAFETY	LEVIER SECURITE	CHAPA SEGURIDAD	1	BLACK		X		X
17	EAM0082G16A	SPACER- LEVER, SECURITY	ENTRETOISE LEVER SURETE	ESPACIADOR PALANCA SEGURIDAD	1				X	
18	1-32401A	SCREW	VIS	TORNILLO	2	M8X12 8G		X		
19	1-17023A	SELF TAPPING SCREW	VIS AUTOTARAUEUSE	TORNILLO AUTORROSCANTE	1			X		
20	5917	PROTECTION - HOSES,OIL	PROTECTION TUYAUX HUILE	PROTECCION TUBOS ACEITE	1	ST.1130		X		
21	5-05145A	PIPE CLAMP	COLLIER TUYAUX HUILE	COLLAR TUBOS ACEITE	2	4,8X300		X		
22	15368	PROTECTION, OIL HOSE	PROTECTION TUYAUX HUILE	PROTECCION TUBOS HIDRAULICOS	2				X	
23	1-23852A	PIN-SPLIT 6X50	BROCHE ELASTIQUE	PASADOR ELÁSTICA	2				X	
24	4021249	KIT,SEALS CYLINDER 45X22	JEU JOINTS CYLINDRE 45X22	JUEGO EMPAQUES CILINDRO 45X22	1			X		X
25	1-23352A	PIN - 6X40	BROCHE ELASTIQUE	PASADOR ELÁSTICA	1			X		
26	4016639	CYLINDER-SADDLE, MOVEMENT	VERIN MOUVEMENTS CHARIOT	CILINDRO MOVIMIENTO CARRO	1			X		

A = available - disponible - disponible

B = on request - sur demande - a petición

C = suggested - suggeré - sugerido

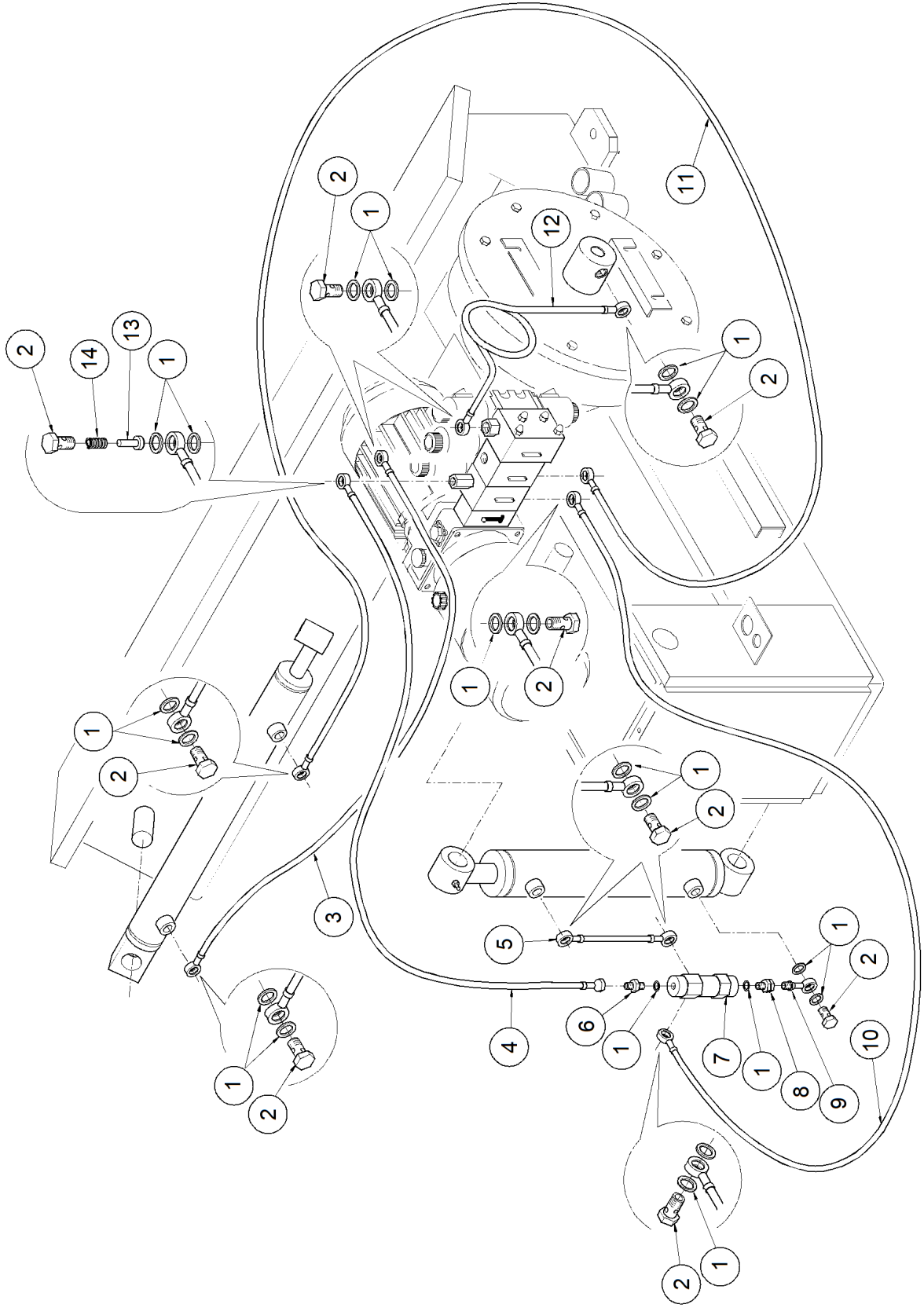
Pos	Code	Designation	Désignation	Designación	N.	Note	Nota	A	B	C
27	1-18084A	GREASER-NIPPLE M8x1,25	GRAISSEUR A BILLES	ENGRASADOR A ESFERA M8x1,25	3	7663-A CH=9		X		
28	EAS2067G51A	WASHER	RONDELLE	ARANDELA	4	D.50X30X2		X		
29	14285	CYLINDER, LOCKING RING	COLLIER DE BLOCAGE VERIN	ANILLO BLOQUEO CILINDRO	1			X		
30	1-60809A	SCREW TCEI 6X14 8G	VIS CHc	TORNILLO TCEI	1	M6X14 8K		X		
31	4021620	KIT SEALS CYLINDER	JEU JOINTS VERIN	JUEGO EMPAQUES CILINDRO	1	ISO 4762 D.60X30		X		X
32	4018861	PROTECTION CARTER BELT	PROTECTION CARTER COURROIE	PROTECCION CARTER CORREA	1				X	
33	13934	SEAL FOR GEARBOX	JOINT BOITE REDUCTEUR	EMPAQUE CAJA REDUCTOR	1			X		X
34	13935	LOCKING CLIP	COLLIER SERRE-TUYAU	COLLAR	1	152X172X8		X		X
35	EAC0060G84A	SEAL - NCR	JOINT NCR	GUARNICION NCR	1	140-V3-032-NBR		X		X
36	14226	CLIP WITH NUT	PASSE-CABLE AVEC ECROU	SOPORTE CABLE+BULON	1	PG 21			X	
37	2-12557A	CABLE-GLAND PG 16 LAPP KAB	PRESSE-CABLE PG 16	PRENSACABLE PG 16	1				X	
38	EAM0060G86A	WASHER	RONDELLE	ARANDELA	1	D.50x40,5x2		X		
39	EAM0070G15A	WASHER- ADJUSTMENT	RONDELLE DE REGLAGE	ARANDELA DE REGULACION	1				X	
40	1-3046	WASHER	RONDELLE	ARANDELA	1	GROOVER D10 UNI1751-52/A(B)			X	
41	EAC0060G41A	PROTECTION,TOWER	PROTECTION POTENCE	PROTECCIÓN PARA POSTE	2			X		
42	1-19041A	WASHER 5X16X1	RONDELLE 5X16X1 BRUNIE	ARANDELA 5X16X1	2			X		
43	1-24423A	SCREW -S.THREAD, 10EX13TE	VIS AUTOTAR.	TORNILLO AUTOF.	2			X		

A = available - disponible - disponible

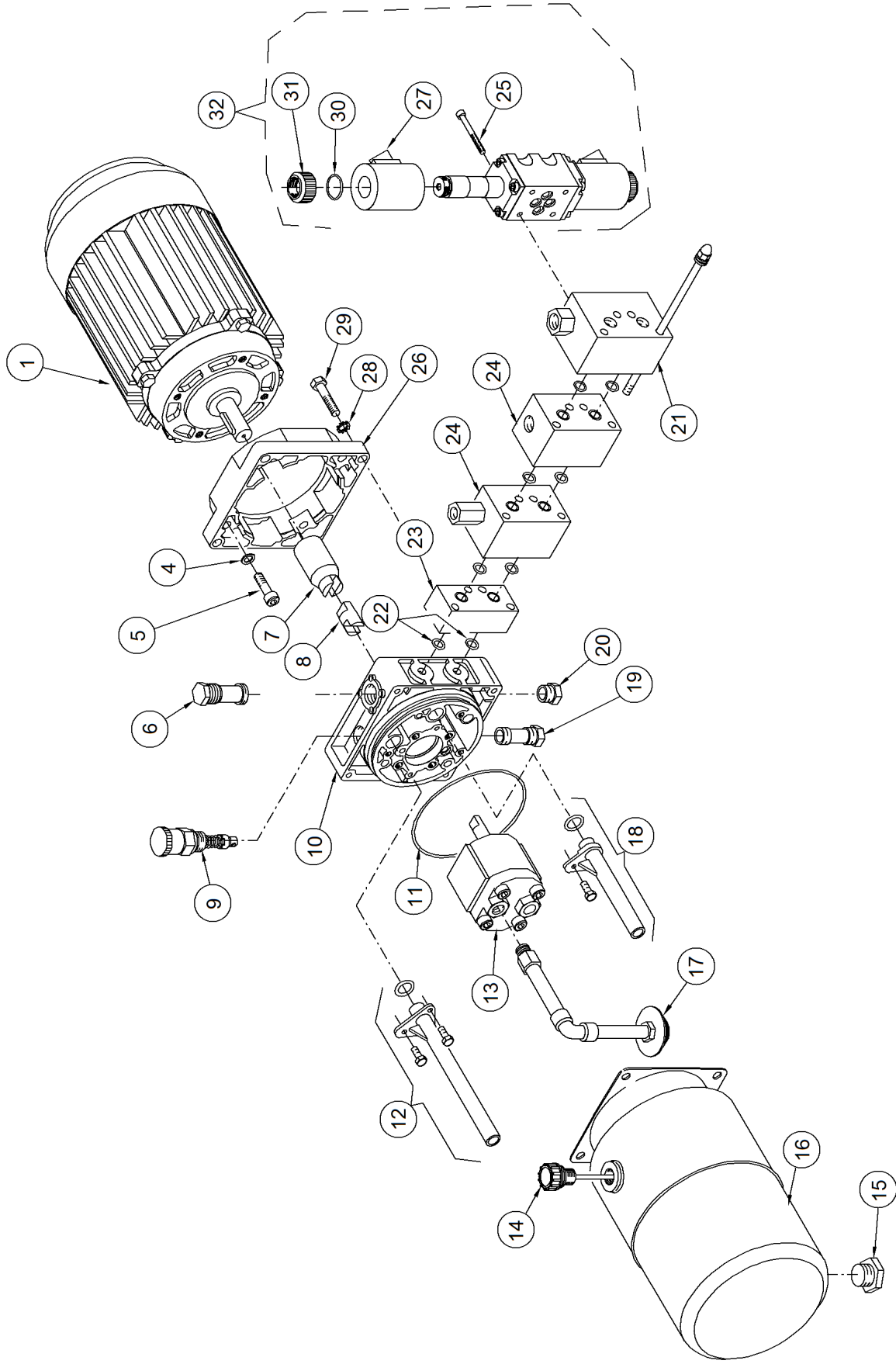
B = on request - sur demande - a petición

C = suggested - sugeré - sugerido

Pos	Code	Designation	Désignation	Designación	N.	Note	Nota	A	B	C
44	1-34601A	SCREW	VIS	TORNILLO	1	M10X35 8G		X		
45	7101	DIPSTICK	AXE POUR NIVEAU HUILE	EJE NIVEL ACEITE	1	UNI 5739-65 ST.1197		X		
46	14662	COVER BELT PROTECTION	COUVERCLE PROTECTION COURROIE	CAJA PROTECCION CORREA	1			X		X
47	1-19009A	SCREW 10X20 8.8 BLK UNI5931-67	VIS CHc	TORNILLO TCEI	1	UNI5931-67		X		
48	1-3148	EXT.SHAKEPROOF d.10 DIN 6798/A	RONDELLE DEINTEE d.10	ARANDELA DENTADA E D.10	1	d.10 DIN 6798/A		X		
49	4004879	PIN-ARM,CHUCK	AXE BRAS AUTOCENTRANT	EJE FULCRO BRAZO AUTOCENTRANTE	1				X	
50	4014227	CYLINDER, CHUCK LIFT	CYLINDRE SOUL.MANDRIN	CILINDRO LEVAJE MANDRIN	1	BXK26		X		
51	1-16965A	BUSHING METAL	BAGUE METALLIQUE	CASQUILLO METÁLICO	2	ID135 OD140 TH60				X



Pos	Code	Designation	Désignation	Designaciòn	N.	Note	Nota	A	B	C
1	EAM0006G39A	WASHER -COPPER 1/4	RONDELLE CUIVRE 1/4	ARANDELA COBRE 1/4	24			X		
2	1-15979A	SCREW - PIERCED 1/4	VIS PERCEE 1/4	TORNILLO 1/4	11			X		
3	EAM0061G07A	HOSE- SADDLE, OPENING	TUYAU OUVERTURE CHARIOT	TUBO HIDRAULICO	1				X	
4	18607	HOSE OIL	TUYAU HUILE	TUBO ACEITE	1				X	
5	18747	HOSE OIL	TUYAU HUILE	TUBO ACEITE	1				X	
6	1-16079A	FITTING NIPPLE	RACCORD NIPPLE	EMPALME NIPLE	1	1/4"		X		
7	4018610	VALVE, RECALL- REGISTERED	VANNE DE RETOUR	VALVULA RIT.	1	1/4"		X		X
8	18748	FITTING	RACCORD	EMPALME	1	M/F 1/4"		X		
9	20344	FITTING	RACCORD	EMPALME	1	1/4"			X	
10	18746	HOSE OIL	TUYAU HUILE	TUBO ACEITE	1				X	
11	13963	HOSE, SADDLE- CLOSING	TUYAU FERMETURE CHARIOT	TUBO HIDRAULICO	1				X	
12	EAS2112G56A	HOSE FOR MANIFOLD	TUYAU POUR COLLECTEUR PIVOTTANT	TUBO RÍGIDO	1			X		
13	EAM0060G84A	PISTON - DESCENT SPEED CONTROL	CROCHET REGLAGE DESCENTE	CONOS	1				X	
14	EAM0060G83A	SPRING-MOVEMENT, PIVOT	RESSORT MOUVEMENT PIVOT	RESORTE MOVIMIENTO EJE	1			X		



Pos	Code	Designation	Désignation	Designación	N.	Note	Nota	A	B	C
1	2-68766A	PUMP MOTOR 200/345V 60Hz 1.5kW	MOTEUR POMPE HYDR. 200/345V60HZ1.5kW	MOTOR BOMBA HIDRÁULICA 200/345V60HZ1.5	1			X		
1	2-95866A	MOTOR FOR HYDR. PUMP 1PH.220V HP2	MOTEUR POMPE HP2	MOTOR BOMBA HIDRAULICA HP2	1	200/220v-60Hz-1ph		X		
1	2-49266A	MOTOR HP2 - HYDRAULIC PUMP	MOTEUR POMPE HP2	MOTOR BOMBA HIDRAULICA HP2	1	UL/CSA 230/400v-200/345v		X		
4	1-10041	WASHER D.8	RONDELLE DIAM 8	ARANDELA PLANA D.8 GALVANIZ.	4	50/60Hz-3ph D8-UNI6592-69		X		
5	1-17709	SCREW TCEI 8X20 8G	VIS CHc	TORNILLO TCEI	4	DIN 125 M8X100 8K		X		
6	14486	CAP, FULL COMPLETE	BOUCHON COMPLET, LONGUE	TAPON COMPLETO	1	ISO 4762		X		
7	14478	HALFJOINT REAR	DEMI-JOINT ANTERIEUR	SEMI-JUNTA ANTERIOR	1			X		
8	14477	HALF-COUPLING, REAR	DEMI-CONNECTION POSTERIEURE	SEMI-JUNTO POSTERIOR	1			X		
9	14484	MAX PRESSURE VALVE	SOUPAPE DE PRESSION MAXIM	VALVULA DE MAXIMA PRESION	1			X		
10	14483	ALUMINIUM FLANGE	EMBASE EN ALUMINIUM	CHAPA DE ALUMINIO	1			X		
11	8-14314A	OR SEAL DI.110,70X3,53A+P 4437	JOINT OR DI.110,70X3,53 A+P 4437	JUNTA OR DI.110,70X3,53A+P 4437	1			X		
12	14474	HOSE, SECONDARY EXHAUST	TUYAU DE VIDAGE ACCESSOIRE	TUBO ESCAPE AUXILIARIO	1			X		
13	14476	PUMP HYDRAULIC	POMPE HYDRAULIQUE	POMPOA HYDRAULICA	1	3.2		X		X
14	14470	CAP,OIL TANK	BOUCHON RESERVOIR HUILE	TAPA DEPOSITO ACEITE	1			X		
15	14471	PLUG,OIL DRAIN	BOUCHON VIDAGE RESERVOIR HUILE	TAPA DESCARGADA DEPOSITO ACEITE	1			X		
16	14469	TANK,OIL 5 LT	RESERVOIR HUILE 5 LT	DEPOSITO ACEITE DE 5 LITROS	1			X		
17	15403	FILTER FLAT	FILTRE PLAT	FILTRO CHATO	1			X		

A = available - disponible - disponible

B = on request - sur demande - a petición

C = suggested - suggeré - sugerido

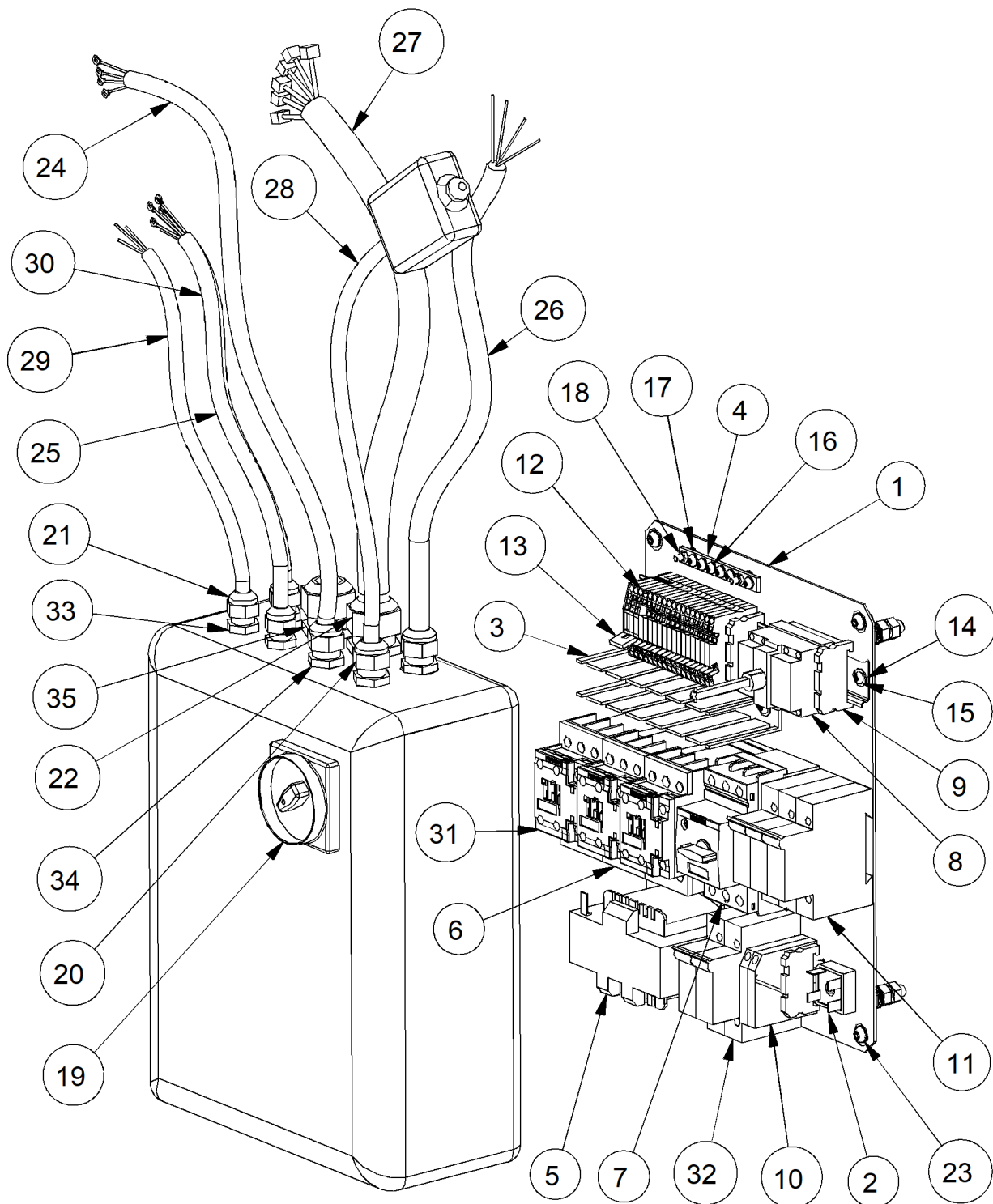
Pos	Code	Designation	Désignation	Designación	N.	Note	Nota	A	B	C
18	21250	HOSE, EXHAUST	TUYAU D'ECHAPPEMENT	TUBO DE ESCAPE	1			X		
19	14485	VALVE CHECK	SOUPAPE DE RETENUE	VALVULA DE TENIDA	1			X		
20	14487	CAP,FULL SHORT	BOUCHON COMPLET, COURT	TAPON COMPLETO	1			X		
21	14480	BLOCK,CHECK VALVE	BLOQUET AVEC SOUPAPE DE RETENUE	BLOQUE CON VALVULA DE RETENCION	1			X		X
22	8-12014A	SEAL OR 14X1,78	JOINT OR 14X1,78	JUNTA OR 14X1,78	8			X		
23	14482	BLOCK SPACER	BLOQUET D'ENTRETOISE	ESPESOR	1				X	
24	14481	BLOCK,CIRCUITRY	BLQUET AVEC CIRCUIT SERIE	BLOQUEO CON CIRCUITO EN SERIE	2				X	
25	7203049	SCREW TCEI 5X30 8G	VIS TCEI 5X30 8G	TORNILLO TCEI 5X30 8G	4			X		
26	14479	FLANGE,MOTOR	EMBASE ACCROCHAGE MOTEUR	ARANDELA CONEXION MOTOR	1			X		
27	10562	COIL, SOLENOID	BOBINE ELECTROVANNE	BOBINA ELECTROVALVULA	6	12 24Vcc			X	
27	EAM0082G86A	UL RECOGNIZED COIL, 24VDC – 27W	BOBINE UL RECONNUE, 24VDC – 27W	BOBINA UL RECOGNIZED, 24VDC – 27W	6	12 24Vcc UR			X	
28	1-2946	WASHER - GROWER d.8	RONDELLE GROWER d.8	ARANDELA GROWER D.8	4				X	
29	1-15701A	SCREW TE 8X30 8G	VIS H	TORNILLO TE	4			X		
30	4126	OR SEAL	JOINT OR	JUNTA OR	6	D.18 OR 4075			X	
31	4147	CLAMPING RING FOR SOLENOID	EMBOUT DE FIXAGE	ARO DE BLOQUEAJE ELECTROVALVULA	6				X	
32	9437	SOLENOID VALVE	ELECTROVANNE	ELECTROVALVULA	3	24V		X		X
32	EAA0408G16A	SOLENOID VALVE 24 VDC - 27 W - cETL	ELETTROVALVE 24 VDC - 27 W - cETL	ELETTROVALVULA 24 VDC - 27 W - cETL	3	24VDC - UL			X	

A = available - disponible - disponible

B = on request - sur demande - a petición

C = suggested - sugeré - sugerido

EAZ0088G68A



11/2014

Pos	Code	Designation	Désignation	Designación	N.	Note	Nota	A	B	C
1	EAM0085G28A	BOARD PLATE FOR ELECTRIC BOX	BOARD PLATE FOR ELECTRIC BOX	PLACA DE PANEL PARA CAJA ELÉCTRICA	1			X		
2	3-66711A	BRIDGE RECTIFIER	PONT DE REDRESSEMENT	PUENTE RECTIFICADOR	1				X	
3	8-01534A	PVC 25x60 RACEWAY	CANAL PVC 25X60	CANALINA PVC 25X60	2				X	
4	EAM0070G21A	PLATE, EARTH	TOLE DE TERRE	CHAPA DE TIERRA	6				X	
5	7-17301A	TRANSFORMER 0-208-230V 0-24/0-26 100VA	TRANSFORMATEUR	TRANSFORMADOR	1	0-208-230V		X		
6	2-14437A	CONTACTOR 3 POLES 24V	CONTACTEUR 3POLES 24V	CONTACTOR 3 POLOS 24V	2	0-24/0-26 100VA 50/60HZ 7.5KW			X	
7	2-62366A	MOTOR STARTER PROTECTOR	PROTECTEUR DEMARREUR MOTEUR	PROTECTOR MOTOR STARTER	1	230V			X	
8	2-15959A	SWITCH-DISCONNECTOR	INTERRUPTEUR SECTIONNEUR	INTERRUPTOR DE BLOQUEO	2				X	
9	2-07633A	TERMINAL BLOCK END BRACKET	TERMINAL BLOCK END BRACKET	TERMINAL BLOCK END BRACKET	2				X	
10	2-29551A	SIEGE FUSIBLES	SIEGE FUSIBLES	SOPORTE FUSIBLES	2				X	
11	2-29351A	FUSE CARRIER 32A 10X38	SIÈGE FUSIBLE 32A 10X38	PORTAFUSIBLE SEC. TRIP. 32A 10X38	1				X	
12	2-07833A	MODULAR TERMINAL BLOCK	MODULAR TERMINAL BLOCK	MODULAR TERMINAL BLOCK	6				X	
13	2-08333A	PLUG-IN BRIDGE	PONT ENFICHABLE	PUENTE	1				X	
14	1-16441	Washer plain	Rondelle plate	Arandela plana	6	D4x12x1			X	
15	1-24606A	SCREW	VIS	TORNILLO	6	DIN 9021 M4x12			X	
16	1-19804	Screw, Phil Pan head M4X6	VIS CB	Tornillo	8	UNI 7687 M4 x 6				X
17	1-1348	WASHER - d.4	RONDELLE d.4	ARANDELA D.4	8	UNI 7687 D4 DIN 6798A			X	

A = available - disponible - disponible

B = on request - sur demande - a petición

C = suggested - suggeré - sugerido

Pos	Code	Designation	Désignation	Designación	N.	Note	Nota	A	B	C
18	1-11433	NUT - M4 6S	ECROU M4 6S	TUERCA M4 CL.8 GALV.	4			X		
19	2-62666A	PLASTIC FRONT PLATE-DOOR INTERLOCK	PLAQUE AVANT PLASTIQUE - VERROUILLAGE	PLACA FRONTAL DE PLÁSTICO DE ENCASTRE	1				X	
20	2-16157A	METAL CABLE GLAND M25 CSA	PRESSE-CABLE METALLIQUE M25 CSA	APRIETA-CABLE METÁLICO M25 CSA	4	CSA			X	
21	2-16057A	METAL CABLE GLAND M20 CSA	PRESSE-CABLE METALLIQUE M20 CSA	APRIETA-CABLE METÁLICO M20 CSA	2	CSA			X	
22	2-16257A	METAL CABLE GLAND M32 CSA	PRESSE-CABLE METALLIQUE M32 CSA	APRIETA-CABLE METÁLICO M32 CSA	2	CSA			X	
23	1-54609A	SCREW M6 x 10mm ISO7380 Zinc.	VIS BHc	TORNILLO TBEI	6	M6x10 ISO 7380		X		
24	EAW0283G27A	CHUCK MOTOR CABLE CSA	CABLE MOTEUR MANDRIN CSA	CABLE MOTOR MANDRIL CSA	1	CSA		X		
25	EAW0283G26A	HYDRAULIC PUMP MOTOR CABLE CSA	CABLE MOTEUR POMPE HYDRAULIQUE CSA	CABLE MOTOR BOMBA HIDRÁULICA CSA	1	CSA		X		
26	EAW0282G21A	CSA 3 PHASE MAINS CABLE	CSA 3 PHASE MAINS CABLE	CABLE RED TRIFÁSICO CSA	1	CSA		X		
27	EAW0283G29A	CSA SOLENOID VALVES CABLE	CABLE ELECTROVANNES CSA	CABLE ELECTROVÁLVULAS CSA	1	CSA		X		
28	EAW0283G28A	MICRISWITCH CABLE CSA	CABLE BUTEE	CABLE TOPE RECORRIDO	1	CSA		X		
29	EAW0282G78A	MOTOR THERMAL PROTECTION CABLE CSA	CABLE PROTECTION THERMIQUE MOTEUR C/	CABLES DE PROTECCIÓN TÉRMICA MOTOR C	1	CSA		X		
30	EAW0282G77A	PUMP THERMAL PROTECTION CABLE CSA	CABLE PROTECTION THERMIQUE POMPE CS/	CABLES DE PROTECCIÓN TÉRMICA BOMBA C	1			X		
31	2-14237A	CONTACTOR 15kW , 1NO, 24VAC	CONTACTEUR 15kW , 1NO, 24VAC	CONTACTOR 15kW, 1NO, 24VAC	1			X		
32	2-27451A	FUSE HOLDER 10X38 2 WAYS CSA	FUSE HOLDER 10X38 2 WAYS CSA	FUSE HOLDER 10X38 2 WAYS CSA	1	CSA version		X		
33	1-04383A	LOCKNUT 20X1.5	ECROU DE SERRAGE 20X1.5	TUERCA DE AJUSTE 20X1.5	2				X	
34	1-04483A	LOCKNUT 25X1.5	ECROU DE SERRAGE 25X1.5	TUERCA DE AJUSTE 25X1.5	4				X	

A = available - disponible - disponible

B = on request - sur demande - a petición

C = suggested - suggeré - sugerido

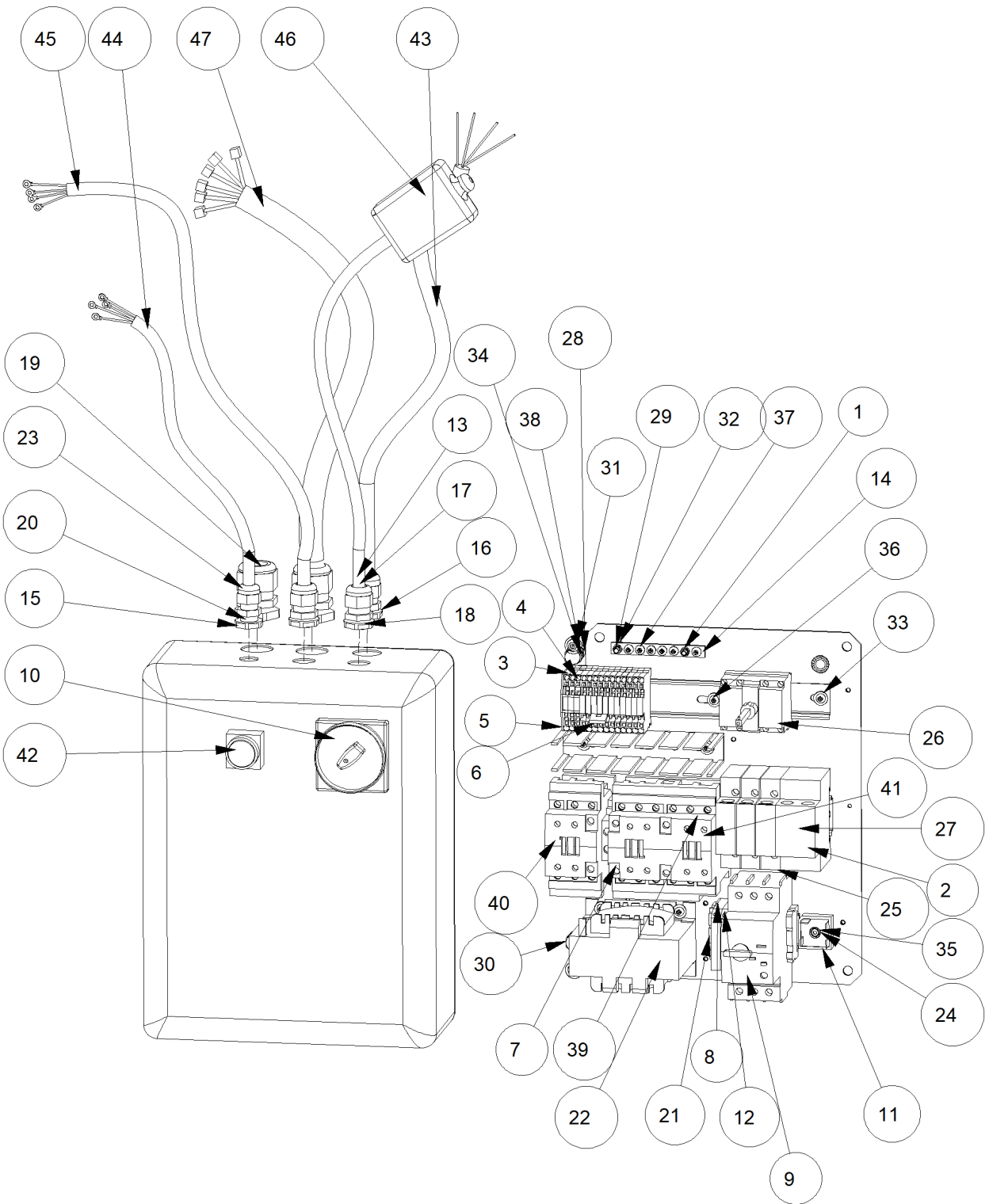
Pos	Code	Designation	Désignation	Designaciòn	N.	Note	Nota	A	B	C
35	1-04583A	LOCKNUT 32X1.5	ECROU DE SERRAGE 32X1.5	TUERCA DE AJUSTE 32X1.5	2					X

A = available - disponible - disponible

B = on request - sur demande - a petición

C = suggested - suggeré - sugerido

EAZ0089G31A



03/2015

Pos	Code	Designation	Désignation	Designación	N.	Note	Nota	A	B	C
1	1-61009A	SCREW	VIS	TORNILLO	2	M4x25		X		
						ISO 7380				
3	2-08033A	TERMINAL BLOCK	BORNIER	BORNE	3	3 pcs.STS 2,5 Vers.			X	
						5 pcs R-Vers.				
4	2-08133A	TERMINAL BLOCK	BORNIER	BORNE	13	12 PCS STS 2,5		X		
						16 PCS R VERSION				
5	2-08233A	END COVER	COUVERCLE FINAL	TAPA FINAL	1				X	
6	2-08333A	PLUG-IN BRIDGE	PONT ENFICHABLE	PUENTE	1				X	
7	2-13561A	AUXILIARY SWITCH	INTERRUPTEUR AUXILIAIRE	INTERRUPTOR AUXILIAR	1	24V 50/60Hz		X		
8	2-29651A	END SECTION	FOND FINAL	PLACA TERMINAL	1				X	
9	2-62266A	MOTOR STARTER PROTECTOR 4.5/6.3A	DISJONCTEUR MAGNETOTHERMIQUE 4,5/6,3	INTERRUPTOR MAGNETOTÉRMICO 4.5/6.3A	1	AC 400V/50HZ			X	
						AC 440V/60HZ				
9	2-62366A	MOTOR STARTER PROTECTOR	PROTECTEUR DEMARREUR MOTEUR	PROTECTOR MOTOR STARTER	1	230V			X	
10	2-62666A	PLASTIC FRONT PLATE-DOOR INTERLOCK	PLAQUE AVANT PLASTIQUE - VERROUILLAGE	PLACA FRONTAL DE PLÁSTICO DE ENCASTRE	1				X	
11	3-66711A	BRIDGE RECTIFIER	PONT DE REDRESSEMENT	PUENTE RECTIFICADOR	1				X	
12	2-29551A	SIEGE FUSIBLES	SIEGE FUSIBLES	SOPORTE FUSIBLES	2				X	
13	2-12457A	CABLE GLAND PG13,5 BLACK	SERRE-CABLE PG13,5 NOIR	PRENSACABLE PG13,5 NEGRO	1	PG13,5 BLACK		X		
14	EAM0070G21A	PLATE, EARTH	TOLE DE TERRE	CHAPA DE TIERRA	1				X	
15	1-03383A	NUT	ECROU	TUERCA	1	PG9 SKINTOP			X	
16	1-03283A	LOCKNUT - PG 13.5 THREAD SIZE	ECROU BLOC. SKINTOP GPM-GL13,5	TUERCA BLOQ. SKINTOP GPM-GL13,5	1	GPM-GL13,5			X	
17	2-13657A	PRESS CABLE	SERRE-CABLE	APRIETA-CABLE	2				X	

A = available - disponible - disponible

B = on request - sur demande - a petición

C = suggested - sugeré - sugerido

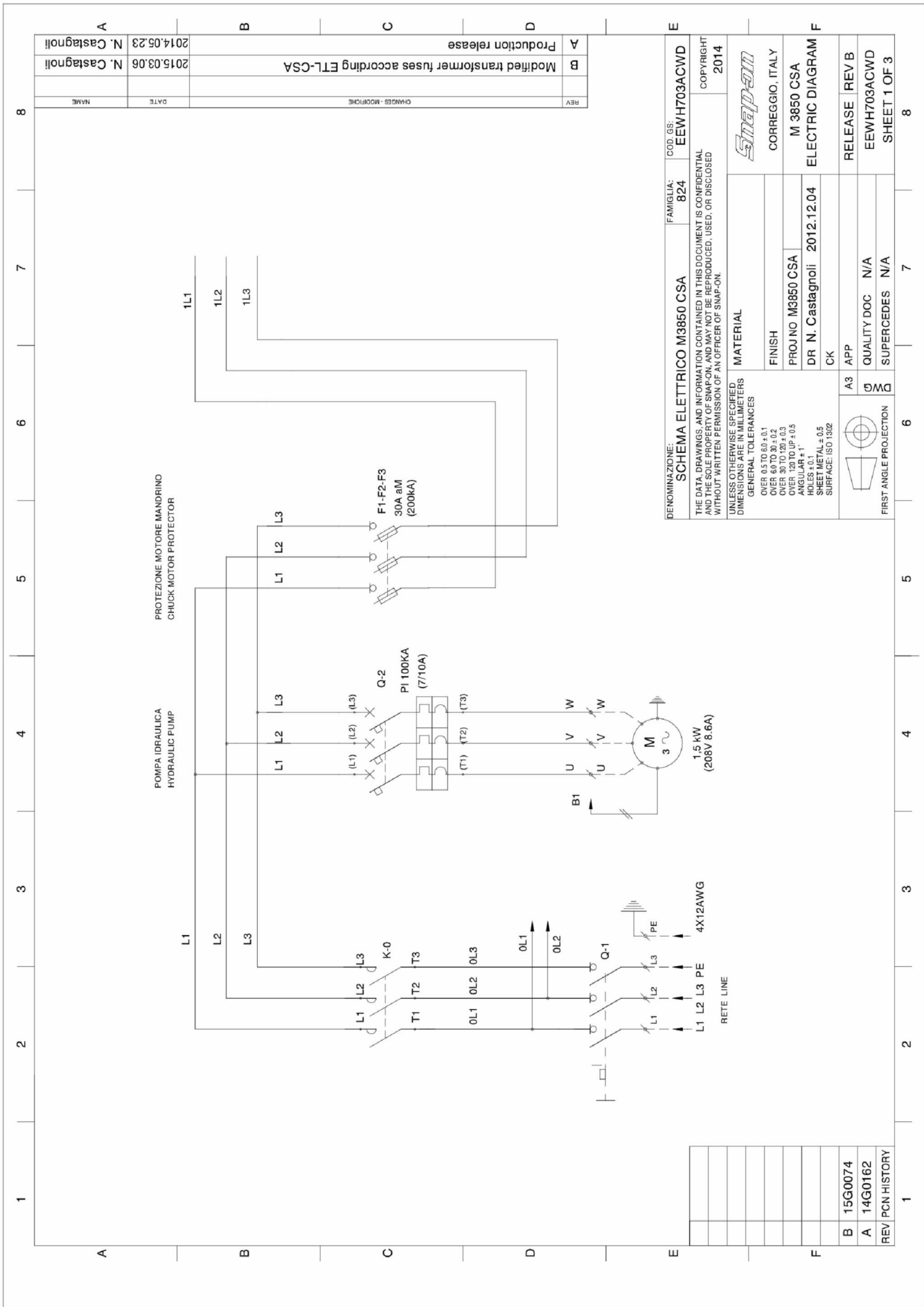
Pos	Code	Designation	Désignation	Designación	N.	Note	Nota	A	B	C
18	1-03483A	LOCKNUT PG11 THREAD SIZE	ECROU BLOCAGE SKINTOP PG 11	TUERCA BLOQ. SKINTOP PG 11	2	PG11 WL ser.		X		
19	2-13757A	PRESS CABLE	SERRE-CABLE	APRIETA-CABLE	2	PG21 WL ser.			X	
20	1-03583A	HEX NUT	ECROU	TUERCA HEXAGONAL	2	PG 21			X	
21	2-07533A	BLOCK, TERMINAL BOARD	BUTEE BOITE A BORNES	BLOQUEO TERMINAL	2	OPTION			X	
22	7-17001A	TRANSFORMER 1 PHASE 100VA	TRANSFORMATEUR MONOPH.100VA	TRANSFORMADOR MONOFAS.100VA	1				X	
23	2-13557A	PRESS CABLE PG 9	PRESSE A CABLE PG 9	PRENSACABLE PG 9	1	PG9 SKINTOP		X		
24	1-5547	WASHER	RONDELLE	ARANDELA	7	Ø 4,2			X	
25	2-29351A	FUSE CARRIER 32A 10X38	SIÈGE FUSIBLE 32A 10X38	PORTAFUSIBLE SEC. TRIP. 32A 10X38	3				X	
26	2-15759A	SWITCH BLOCK	INTERRUPTEUR BLOC	INTERRUPTOR BLOQUEO	1	3X16A			X	
27	2-25451A	BIPOLAR FUSE HOLDER 10,3X38MM	PORTEFUSIBLE BIPOLAIRE 10,3X38MM	PORTAFUSIBLE BIPOLAR 10,3X38MM	1				X	
28	1-11733	NUT M8	ECROU M8 6S	TUERCA M8 6S	8	M8 8K / DIN934 UNI5588-65			X	
29	1-11433	NUT - M4 6S	ECROU M4 6S	TUERCA M4 CL.8 GALV.	4				X	
30	1-1748	WASHER SHAKEPROOF D8 DIN 6798/AGALV.	RONDELLE DIAM 8 GALV.	ARANDELA DE D.8 GALVANIZ.	4	D8 DIN 6798A			X	
31	1-1548	WASHER-LOCK d.6	RONDELLE DE d.6	ARANDELA DE D.6	4				X	
32	1-1348	WASHER - d.4	RONDELLE d.4	ARANDELA D.4	5	D4 DIN 6798A			X	
33	1-16441	Washer plain	Rondelle plate	Arandela plana	16	D4x12x1 DIN 9021			X	
34	1-32701A1	SCREW M8X25	VIS H	TORNILLO TE	4	M8x25,ISO 4017 DIN933			X	

A = available - disponible - disponible

B = on request - sur demande - a petición

C = suggested - suggeré - sugerido

Pos	Code	Designation	Désignation	Designaciòn	N.	Note Nota	A	B	C
35	1-13609	SCREW TCEI 4X16 8G	VIS CHc	TORNILLO TCEI	1	M4x16 UNI 5931		X	
36	1-24606A	SCREW	VIS	TORNILLO	16	M4x12 UNI 7687	X		
37	1-19804	Screw, Phil Pan head M4X6	VIS CB	Tornillo	6	M4 x 6 UNI 7687		X	
38	1-54609A	SCREW M6 x 10mm ISO7380 Zinc.	VIS BHc	TORNILLO TBEI	4	M6x10 ISO 7380	X		
39	EAA0364G73A	SUPPRESSOR FILTER	FILTRE ANTIPARASITE	FILTRO REDUCTOR	1			X	
40	2-14537A	CONTACTOR 3 POLES 24V 50/60HZ 11KW	CONTACTEUR 3 POLES 24V 50/60HZ 11KW	CONTACTOR 3POLOS 24V 50/60HZ 11KW	1	11 KW 24 VAC	X		
40	2-14437A	CONTACTOR 3 POLES 24V	CONTACTEUR 3POLES 24V	CONTACTOR 3 POLOS 24V	1	50/60HZ 7.5KW		X	
41	EAA0376G66A	CONTACTOR	CONTACTEUR	CONTACTOR	1		X		
42	EAA0382G36A	ILLUMINATED GREEN PUSH BUTTON	BOUTON-POUSSOIR VERT	PULSADOR VERDE ILUMINADO	1			X	
43	EAW0277G66A	MAIN POWER CABLE	CABLE D'ALIMENTATION	CABLE DE ALIMENTACIÓN	1		X		
44	EAW0277G71A	HYDRAULIC PUMP MOTOR CABLE	CABLE MOTEUR DE POMPE	CABLE MOTOR BOMBA	1		X		
45	EAW0277G72A	CHUCK MOTOR CABLE	CHUCK MOTOR CABLE	CHUCK MOTOR CABLE	1		X		
46	EAW0277G73A	ENS STROKE CABLE	ENS STROKE CABLE	ENS STROKE CABLE	1		X		
47	EAW0277G74A	OIL SOLENOID VALVES CABLE	OIL SOLENOID VALVES CABLE	OIL SOLENOID VALVES CABLE	1		X		



REV	CHANGES - MODIFICHE	DATE	NAME
A	Modified transformer fuses according ETL-CSA	2015.03.06	N. Castagnoli
B	Production release	2014.05.23	N. Castagnoli

DENOMINAZIONE: SCHEMA ELETTRICO M3850 CSA
FAMIGLIA: 824
COD. GS: EEW703ACWD

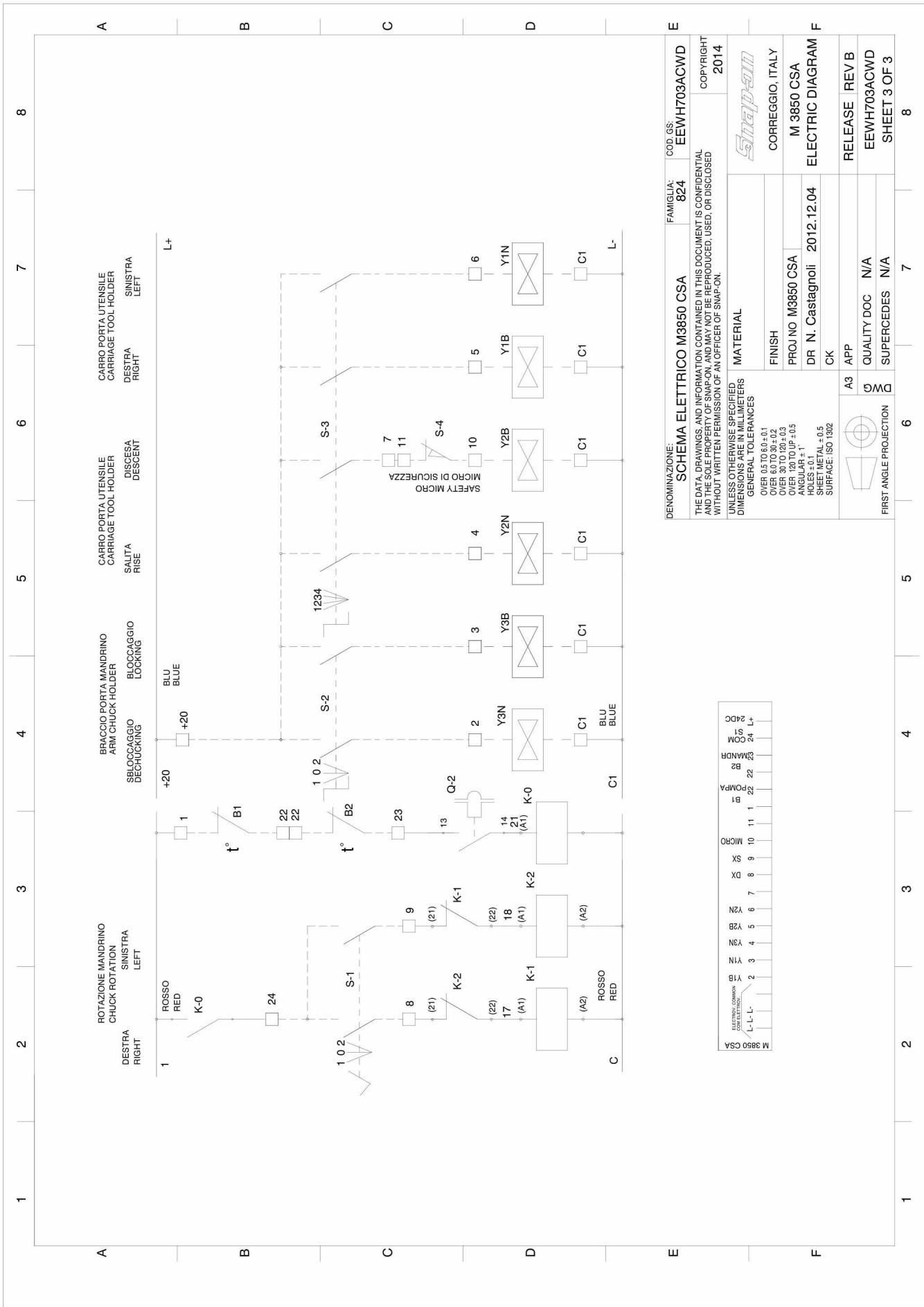
THE DATA, DRAWINGS AND INFORMATION CONTAINED IN THIS DOCUMENT IS CONFIDENTIAL AND THE SOLE PROPERTY OF SNAP-ON, AND MAY NOT BE REPRODUCED, USED, OR DISCLOSED WITHOUT WRITTEN PERMISSION OF AN OFFICER OF SNAP-ON.

UNLESS OTHERWISE SPECIFIED DIMENSIONS ARE IN MILLIMETERS
 GENERAL TOLERANCES
 OVER 0.5 TO 0.6 ± 0.1
 OVER 0.6 TO 0.30 ± 0.2
 OVER 0.30 TO 0.25 ± 0.3
 OVER 0.25 TO 0.15 ± 0.5
 ANGULAR ± 1°
 HOLES ± 0.1
 SHEET METAL ± 0.5
 SURFACE: ISO 1302

MATERIAL

FINISH	CORREGGIO, ITALY
PROJ NO	M3850 CSA
DR	N. Castagnoli
2012.12.04	ELECTRIC DIAGRAM
CK	
A3	APP
REV B	RELEASE
EEWH703ACWD	EEWH703ACWD
SHEET 1 OF 3	SHEET 1 OF 3

15G0074
 14G0162
 PCN HISTORY



DENOMINAZIONE: SCHEMA ELETTRICO M3850 CSA
 COD. GS: EEW703ACWD
 FAMIGLIA: 824
 COPYRIGHT 2014

THE DATA, DRAWINGS AND INFORMATION CONTAINED IN THIS DOCUMENT IS CONFIDENTIAL AND THE SOLE PROPERTY OF SNAP-ON, AND MAY NOT BE REPRODUCED, USED, OR DISCLOSED WITHOUT WRITTEN PERMISSION OF AN OFFICER OF SNAP-ON.

UNLESS OTHERWISE SPECIFIED DIMENSIONS ARE IN MILLIMETERS GENERAL TOLERANCES

MATERIAL

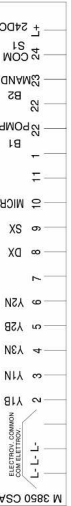
FINISH

PROJ. NO. M3850 CSA

DR. N. Castagnoli 2012.12.04

CK

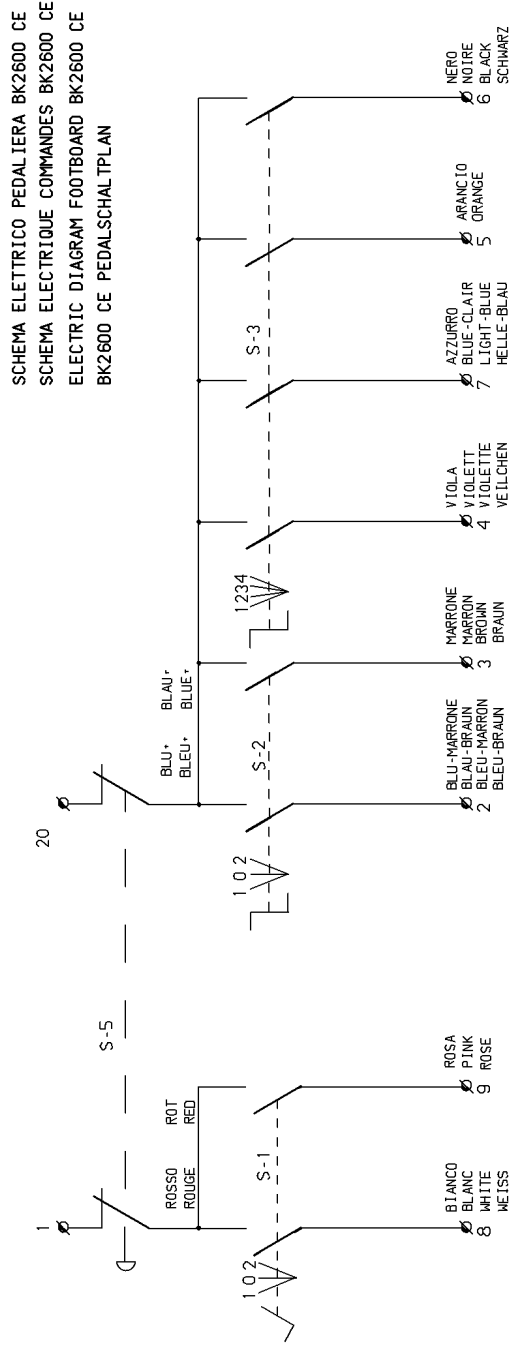
OVER 0.5 TO 6.0 ± 0.1
 OVER 6.0 TO 30 ± 0.2
 OVER 30 TO 125 ± 0.3
 OVER 125 TO 300 ± 0.5
 ANGULAR ± 0.1
 HOLES ± 0.1
 SHEET METAL ± 0.5
 SURFACE: ISO 1302



A3	APP	QUALITY DOC	N/A
W	SUPERCEDES	N/A	
W	RELEASE	REV B	
	EEWH703ACWD		
	SHEET 3 OF 3		

1	2	3	4	5	6	7	8
---	---	---	---	---	---	---	---

ROTAZIONE MANDRINO ROTATION MANDRIN CHUCK ROTATION SPINDEL DREHUNG	4.1	4.2	4.3	4.4	4.5	4.6	4.7	4.8	4.9
DESTRA DROIT RECHTS RIGHT		SINISTRA GAUCHE LINKS LEFT		SBLIACCAGGIO AUFHEBUNG DEBLOCCAGE DECHUCKING	BLOCCAGGIO BLOCKIERUNG BLOCCAGE LOCKING	SALITA AUFGANG MÖTÉE RISE	DISCESA ABHANG DESCENTE DESCENT	DESTRA RECHTS DROIT RIGHT	SINISTRA LINKS GAUCHE LEFT



NO/INC	NO/INC	NO/INC	NO/INC	NO/INC	NO/INC	NO/INC	NO/INC	NO/INC	NO/INC
--------	--------	--------	--------	--------	--------	--------	--------	--------	--------

1	VEDERE TABELLA	24-06-97	FUSARI																
	MODIFICA AENDERUNG MODIFICATION CHANGE	DATA DATUM DATE	INVENTAR MACHINE REF. CODE MACHINE	CODICE MACCHINA	TIPO TYP	FABBRICATO IN FABRIKAT IN	FIRMA GEZ. SIGNATURE	COMPAGNI D.	CLIENTE BESTELLER CLIENT CUSTOMER	GRUPPO GROUP	PAGINA PAGE	Nr. PAGINE	2600	10-02-95	COMPAGNI D.	CLIENTE BESTELLER CLIENT CUSTOMER	GRUPPO GROUP	PAGINA PAGE	Nr. PAGINE
Nr.																			

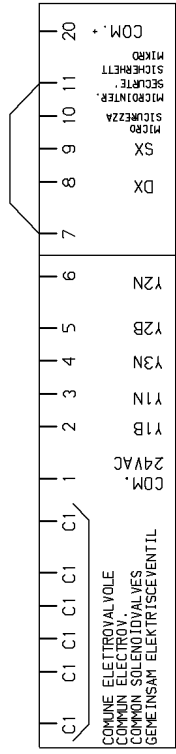
SCHEMA ELETTRICO 2600 CE 230.3.50/60
SCHEMA ELECTRIQUE 2600 CE 230.3.50/60
ELECTRIC DIAGRAM 2600 CE 230.3.50/60
SCHALTFLAEPPLAN 2600 CE 230.3.50/60

CODICE NT. ZEICHNUNGS NR.
CODE NT. FAMILIA
824

0018627

MORSETTIERA QUADRO ELETRICO BK2600 CE
 BLOC TERMINAL ARMOIRE ELECTRIQUE BK2600 CE
 TERMINAL BLOC-ELECTRIC CABINET BK2600 CE
 BK2600 CE KLEMMLEISTE SCHALTPLAN

5.1 | 5.2 | 5.3 | 5.4 | 5.5 | 5.6 | 5.7 | 5.8 | 5.9



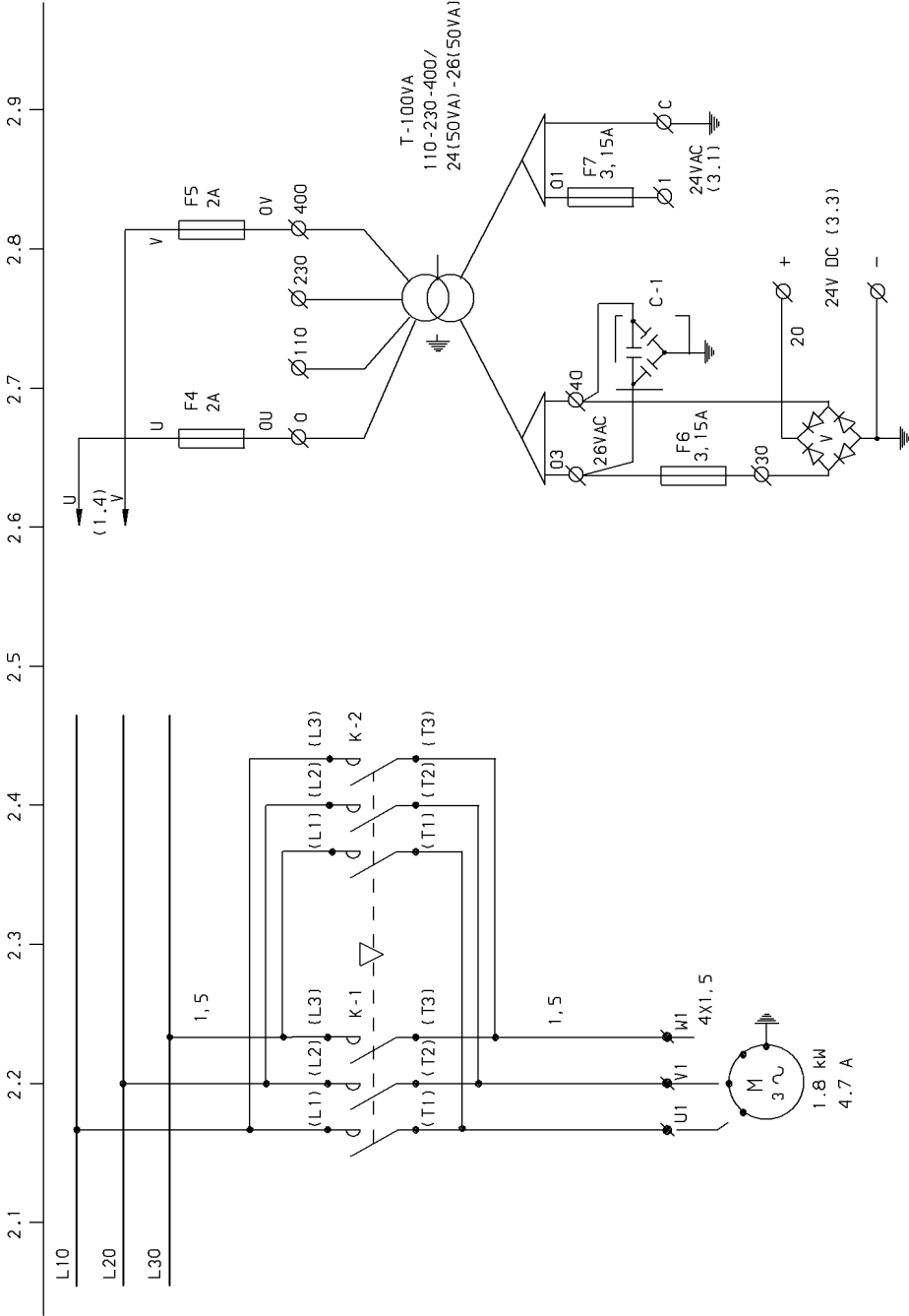
NO/INC | NO/INC | NO/INC | NO/INC | NO/INC | NO/INC | NO/INC | NO/INC | NO/INC

1	VEDERE TABELLA	24-06-97	FUSARI	CODICE MACCHINA INVENTAR. MACHINE REF. CODE MACHINE	2600	DATA DATUM DATE	10-02-95	FIRMA GEZ. SIGNATURE COMPAGNI D.	CLIENTE BESTELLER CLIENT CUSTOMER	GRUPPO GRUPPE GROUP	PAGINA BLATT PAGE	N° . PAGINE N° . DE PAGES N° . OF PAGES
		24-06-97	FUSARI									
N°.	MODIFICA AENDERUNG MODIFICATION CHANGE	DATA DATUM DATE	NOME NAME									

MOTORE MANDRINO
MOTEUR AUTOCENTREUR
CHUCK MOTOR
SP-INDELMOTOR

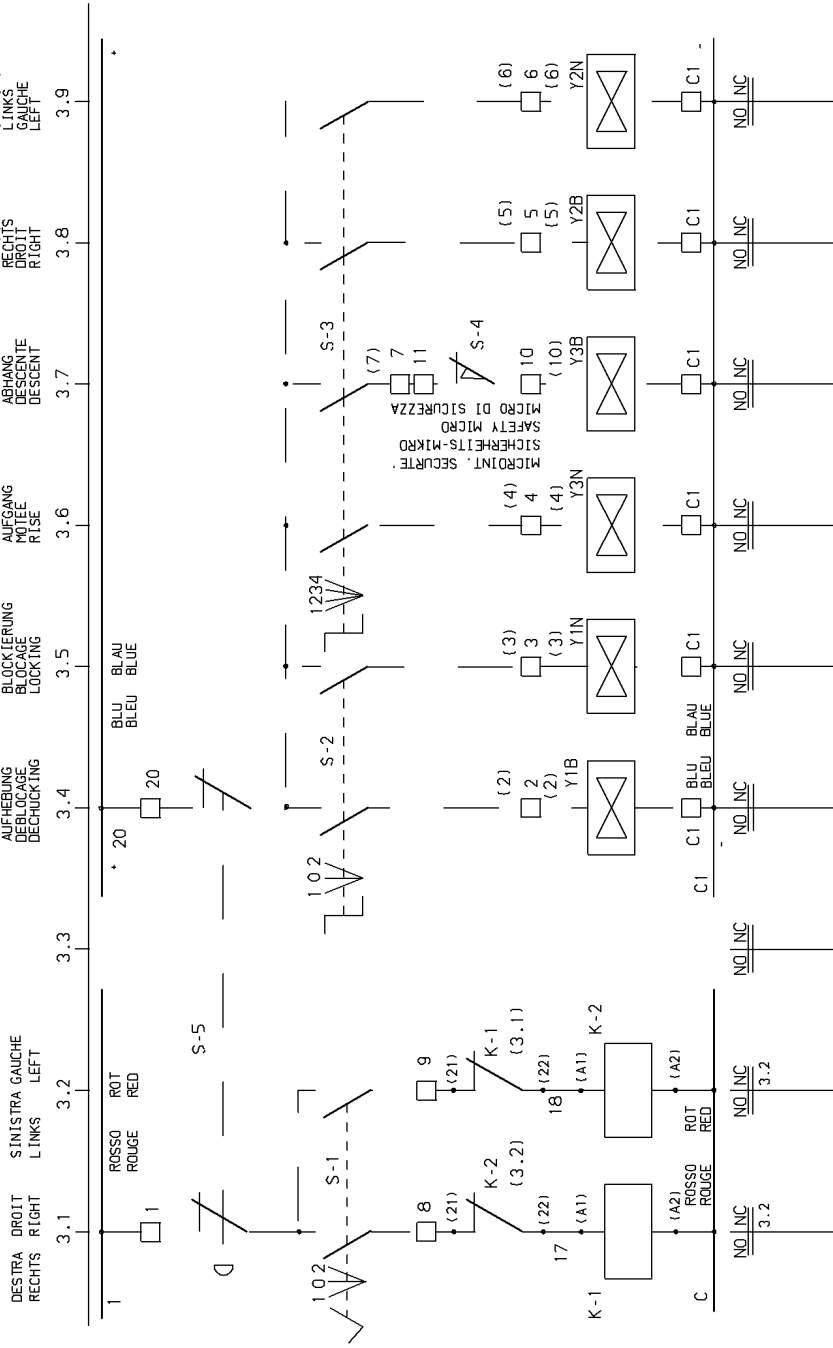
DESTRA DROITE
RIGHT RECHTS

CIRCUITI AUSILIARI
CIRCUITS AUXILIARES
AUXILIARY CIRCUITS
HILFSSTROMKREIS



1	VEDERE	TABELLA FINALE	23-06-97	FUSARI	2600	COMPAGNI D.	CLIENTE BESTELLER	2	6		
	Nr.	MODIFICA	ANDERUNG	MODIFICATION	CHANGE	NOVE NAME	Nr. ORDINE	AUFTRAG-Nr.	COMMANDE Nr.		
							FIRMA GEZ.			SCHEMA ELETTRICO 2600 CE 400.3.50 SCHEMA ELECTRIQUE 2600 CE 400.3.50 ELECTRIC DIAGRAM 2600 CE 400.3.50 SCHALTAFELPLAN 2600 CE 400.3.50	
							DATA DATUM	DATE	DATE		DATE
							TIPO TYP	MODEL			FAMIGLIA 824
							CODICE MACCHINA	INVENTAR			
							ITALY	2600			
							DATA DATUM	DATE			
							COMPAGNI D.				
							CLIENTE BESTELLER				
							ITALY	2600			
							DATA DATUM	DATE			
							COMPAGNI D.				
							CLIENTE BESTELLER				
							ITALY	2600			
							DATA DATUM	DATE			
							COMPAGNI D.				
							CLIENTE BESTELLER				
							ITALY	2600			
							DATA DATUM	DATE			
							COMPAGNI D.				
							CLIENTE BESTELLER				
							ITALY	2600			
							DATA DATUM	DATE			
							COMPAGNI D.				
							CLIENTE BESTELLER				
							ITALY	2600			
							DATA DATUM	DATE			
							COMPAGNI D.				
							CLIENTE BESTELLER				
							ITALY	2600			
							DATA DATUM	DATE			
							COMPAGNI D.				
							CLIENTE BESTELLER				
							ITALY	2600			
							DATA DATUM	DATE			
							COMPAGNI D.				
							CLIENTE BESTELLER				
							ITALY	2600			
							DATA DATUM	DATE			
							COMPAGNI D.				
							CLIENTE BESTELLER				
							ITALY	2600			
							DATA DATUM	DATE			
							COMPAGNI D.				
							CLIENTE BESTELLER				
							ITALY	2600			
							DATA DATUM	DATE			
							COMPAGNI D.				
							CLIENTE BESTELLER				
							ITALY	2600			
							DATA DATUM	DATE			
							COMPAGNI D.				
							CLIENTE BESTELLER				
							ITALY	2600			
							DATA DATUM	DATE			
							COMPAGNI D.				
							CLIENTE BESTELLER				
							ITALY	2600			
							DATA DATUM	DATE			
							COMPAGNI D.				
							CLIENTE BESTELLER				
							ITALY	2600			
							DATA DATUM	DATE			
							COMPAGNI D.				
							CLIENTE BESTELLER				
							ITALY	2600			
							DATA DATUM	DATE			
							COMPAGNI D.				
							CLIENTE BESTELLER				
							ITALY	2600			
							DATA DATUM	DATE			
							COMPAGNI D.				
							CLIENTE BESTELLER				
							ITALY	2600			
							DATA DATUM	DATE			
							COMPAGNI D.				
							CLIENTE BESTELLER				
							ITALY	2600			
							DATA DATUM	DATE			
							COMPAGNI D.				
							CLIENTE BESTELLER				
							ITALY	2600			
							DATA DATUM	DATE			
							COMPAGNI D.				
							CLIENTE BESTELLER				
							ITALY	2600			
							DATA DATUM	DATE			
							COMPAGNI D.				
							CLIENTE BESTELLER				
							ITALY	2600			
							DATA DATUM	DATE			
							COMPAGNI D.				
							CLIENTE BESTELLER				
							ITALY	2600			
							DATA DATUM	DATE			
							COMPAGNI D.				
							CLIENTE BESTELLER				
							ITALY	2600			
							DATA DATUM	DATE			
							COMPAGNI D.				
							CLIENTE BESTELLER				
							ITALY	2600			
							DATA DATUM	DATE			
							COMPAGNI D.				
							CLIENTE BESTELLER				
							ITALY	2600			
							DATA DATUM	DATE			
							COMPAGNI D.				
							CLIENTE BESTELLER				
							ITALY	2600			
							DATA DATUM	DATE			
							COMPAGNI D.				
							CLIENTE BESTELLER				
							ITALY	2600			
							DATA DATUM	DATE			
							COMPAGNI D.				
							CLIENTE BESTELLER				
							ITALY	2600			
							DATA DATUM	DATE			
							COMPAGNI D.				
							CLIENTE BESTELLER				
							ITALY	2600			
							DATA DATUM	DATE			
							COMPAGNI D.				
							CLIENTE BESTELLER				
							ITALY	2600			
							DATA DATUM	DATE			
							COMPAGNI D.				
							CLIENTE BESTELLER				
							ITALY	2600			
							DATA DATUM	DATE			
							COMPAGNI D.				
							CLIENTE BESTELLER				
							ITALY	2600			
							DATA DATUM	DATE			
							COMPAGNI D.				
							CLIENTE BESTELLER				
							ITALY	2600			
							DATA DATUM	DATE			
							COMPAGNI D.				
							CLIENTE BESTELLER				
							ITALY	2600			
							DATA DATUM	DATE			
							COMPAGNI D.				
							CLIENTE BESTELLER				
							ITALY	2600			
							DATA DATUM	DATE			
							COMPAGNI D.				
							CLIENTE BESTELLER				
							ITALY	2600			
							DATA DATUM	DATE			
							COMPAGNI D.				
							CLIENTE BESTELLER				
							ITALY	2600			
							DATA DATUM	DATE			
							COMPAGNI D.				
							CLIENTE BESTELLER				
							ITALY	2600			
							DATA DATUM	DATE			
							COMPAGNI D.				
							CLIENTE BESTELLER				
							ITALY	2600			
							DATA DATUM	DATE			
							COMPAGNI D.				
							CLIENTE BESTELLER				
							ITALY	2600			
							DATA DATUM	DATE			
							COMPAGNI D.				
							CLIENTE BESTELLER				
							ITALY	2600			
							DATA DATUM	DATE			
							COMPAGNI D.				
							CLIENTE BESTELLER				
							ITALY	2600			
							DATA DATUM	DATE			
							COMPAGNI D.				
							CLIENTE BESTELLER				
							ITALY	2600			
							DATA DATUM	DATE			
							COMPAGNI D.				
							CLIENTE BESTELLER				
							ITALY	2600			
							DATA DATUM	DATE			
							COMPAGNI D.				
							CLIENTE BESTELLER				
							ITALY	2600			
							DATA DATUM	DATE			
							COMPAGNI D.				
							CLIENTE BESTELLER				
							ITALY	2600			
							DATA DATUM	DATE			
							COMPAGNI D.				
							CLIENTE BESTELLER				
							ITALY	2600			
							DATA DATUM	DATE			
							COMPAGNI D.				
							CLIENTE BESTELLER				
							ITALY	2600			
							DATA DATUM	DATE			
							COMPAGNI D.				
							CLIENTE BESTELLER				
							ITALY	2600			
							DATA DATUM	DATE			
							COMPAGNI D.				
							CLIENTE BESTELLER				
							ITALY	2600			
							DATA DATUM	DATE			
							COMPAGNI D.				
							CLIENTE BESTELLER				
							ITALY	2600			
							DATA DATUM	DATE			
							COMPAGNI D.				
							CLIENTE BESTELLER				
							ITALY	2600			
							DATA DATUM	DATE			
							COMPAGNI D.				
							CLIENTE BESTELLER				
							ITALY	2600			
							DATA DATUM	DATE			
							COMPAGNI D.				
							CLIENTE BESTELLER				
							ITALY	2600			
							DATA DATUM	DATE			
							COMPAGNI D.				
							CLIENTE BESTELLER				
							ITALY	2600			
							DATA DATUM	DATE			
							COMPAGNI D.				
							CLIENTE BESTELLER				
							ITALY	2600			
							DATA DATUM	DATE			
							COMPAGNI D.				
							CLIENTE BESTELLER				
							ITALY	2600			
							DATA DATUM	DATE			
							COMPAGNI D.				
							CLIENTE BESTELLER				
							ITALY	2600			
							DATA DATUM	DATE			
							COMPAGNI D.				
							CLIENTE BESTELLER				
							ITALY	2600			
							DATA DATUM	DATE			
							COMPAGNI D.				
							CLIENTE BESTELLER				
							ITALY	2600			
							DATA DATUM	DATE			
							COMPAGNI D.				
							CLIENTE BESTELLER				
							ITALY	2600			
							DATA DATUM	DATE			
							COMPAGNI D.				
							CLIENTE BESTELLER				
							ITALY	2600			
							DATA DATUM	DATE			
							COMPAGNI D.				
							CLIENTE BESTELLER				
							ITALY	2600			
							DATA DATUM	DATE			
							COMPAGNI D.				
							CLIENTE BESTELLER				
							ITALY	2600			
							DATA DATUM	DATE			
							COMPAGNI D.				
							CLIENTE BESTELLER				
							ITALY	2600			

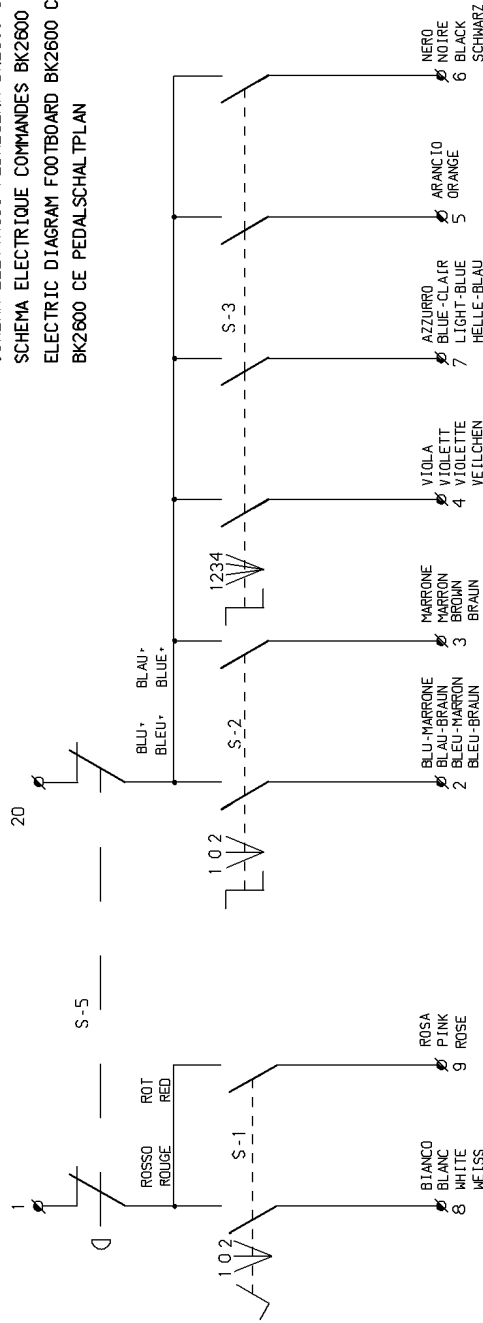
ROTAZIONE MANDRINO
 ROTATION MANDRIN
 CHUCK ROTATION
 SPINDELREHUNG
 3.1
 DESTRA DROIT
 RECHTS
 RIGHT
 SINISTRA GAUCHE
 LINKS
 LEFT
 3.2
 SBLOCCAGGIO
 AUFHEBUNG
 UNLOCKING
 DECHUCKING
 3.4
 BLOCCAGGIO RUOTA
 RAD BLOCKIERUNG
 BLOCAGE ROUE
 LOCKING OF WHEEL
 3.5
 BRACCIO PORTA MANDRINO
 AUSLEGER SPINDELTRAGER
 BRAS PORTE MANDRIN
 ARM CHUCK HOLDER
 3.6
 SALITA AUFGANG
 RISE
 3.7
 DISCESA ABWANG
 DESCENTE
 3.8
 CARRO PORTA UTENSTILE
 MERKZEUGTRAGER KARREN
 CHARIOT PORTE OUTILS
 CARRIAGE TOOL HOLDER
 3.9
 DESTRA RECHTS
 RIGHT
 SINISTRA
 LINKS
 LEFT



1	VEDERE TABELLA FINALE MODIFICA AENDERUNG MODIFICATION CHANGE	23-06-97	FUSARI	CODICE MACCHINA INVENTAR MACHINE REF. CODE MACHINE	2600	ITALY	FABRIKAT IN FABRIQUE EN MADE	COMPAGNI D.	CLIENTE BESTELLER CLIENT CUSTOMER	N°. ORDINE COMMANDE N°.	AUFTRAG-N°.	PAGINA DE PAGE PAGE	N°. PAGINE DE PAGES N° OF PAGES
												3	6
N°.												CODICE N°. CODE N°.	ZEICHNUNGS N°. 0017905
												FAMIGLIA 824	

4.1	DESTRA DROIT RECHTS RIGHT	SINISTRA GAUCHE LINKS LEFT	4.2	ROTAZIONE MANDRINO ROTATION MANDRIN CHUCK ROTATION SPINDEL DREHUNG	4.3	BLOCCAGGIO RUOTA RAD BLOCKIERUNG BLOCCAGE ROUE LOCKING OF WHEEL	4.4	SUBBLOCCAGGIO AUFHEBUNG DEBLOCCAGE DECKLICKING	4.5	BLOCCAGGIO BLOCKIERUNG BLOCCAGE LOCKING	4.6	SALITA AUFGANG MÖTÉE RISE	4.7	DISCESA ABHANG DESCENTE DESCENT	4.8	DESTRA RECHTS DROIT RIGHT	SINISTRA LINKS GAUCHE LEFT	4.9	CARRO PORTA UTENSILE WERKZEUGTRAGER KARREN CHARIOT PORTE OUTILS CARRIAGE TOOL HOLDER
-----	------------------------------	-------------------------------	-----	---	-----	--	-----	---	-----	--	-----	------------------------------------	-----	--	-----	------------------------------	-------------------------------	-----	---

SCHEMA ELETTRICO PEDALIERA BK2600 CE
 SCHEMA ELECTRIQUE COMMANDES BK2600 CE
 ELECTRIC DIAGRAM FOOTBOARD BK2600 CE
 BK2600 CE PEDALSCHALTPLAN



NO/NC	NO/NC	NO/NC	NO/NC	NO/NC	NO/NC	NO/NC	NO/NC	NO/NC	NO/NC	NO/NC	NO/NC	NO/NC	NO/NC	NO/NC	NO/NC	NO/NC	NO/NC
-------	-------	-------	-------	-------	-------	-------	-------	-------	-------	-------	-------	-------	-------	-------	-------	-------	-------

1	VEDERE TABELLA	23-06-97	FUSARI																
		DATA DATE	NOVE NAME																
Nr.	MODIFICA AENDERUNG MODIFICATION CHANGE																		
		CODICE INVENTARI CODE MACHINE REF.		CODICE MACCHINA INVENTARI CODE MACHINE		TIPO TYP MODELE MODEL		FABBRICATO IN FABRIQUE EN		FIRMA GEZ. SIGNATURE		CLIENTE BESTELLER CLIENT CUSTOMER		GRUPPO GRUPE GROUP		PAGINA PAGE PAGE		Nr. PAGINE DE PAGES N. OF PAGES	
		2600		2600		ITALY		COMPAGNI D.		02-01-95		N. ORDINE COMMANDE Nr.		4		6			
		FUSARI		FUSARI		ITALY		COMPAGNI D.		02-01-95		N. ORDINE COMMANDE Nr.		4		6			
		FUSARI		FUSARI		ITALY		COMPAGNI D.		02-01-95		N. ORDINE COMMANDE Nr.		4		6			
		FUSARI		FUSARI		ITALY		COMPAGNI D.		02-01-95		N. ORDINE COMMANDE Nr.		4		6			
		FUSARI		FUSARI		ITALY		COMPAGNI D.		02-01-95		N. ORDINE COMMANDE Nr.		4		6			
		FUSARI		FUSARI		ITALY		COMPAGNI D.		02-01-95		N. ORDINE COMMANDE Nr.		4		6			
		FUSARI		FUSARI		ITALY		COMPAGNI D.		02-01-95		N. ORDINE COMMANDE Nr.		4		6			
		FUSARI		FUSARI		ITALY		COMPAGNI D.		02-01-95		N. ORDINE COMMANDE Nr.		4		6			
		FUSARI		FUSARI		ITALY		COMPAGNI D.		02-01-95		N. ORDINE COMMANDE Nr.		4		6			
		FUSARI		FUSARI		ITALY		COMPAGNI D.		02-01-95		N. ORDINE COMMANDE Nr.		4		6			
		FUSARI		FUSARI		ITALY		COMPAGNI D.		02-01-95		N. ORDINE COMMANDE Nr.		4		6			
		FUSARI		FUSARI		ITALY		COMPAGNI D.		02-01-95		N. ORDINE COMMANDE Nr.		4		6			
		FUSARI		FUSARI		ITALY		COMPAGNI D.		02-01-95		N. ORDINE COMMANDE Nr.		4		6			
		FUSARI		FUSARI		ITALY		COMPAGNI D.		02-01-95		N. ORDINE COMMANDE Nr.		4		6			
		FUSARI		FUSARI		ITALY		COMPAGNI D.		02-01-95		N. ORDINE COMMANDE Nr.		4		6			
		FUSARI		FUSARI		ITALY		COMPAGNI D.		02-01-95		N. ORDINE COMMANDE Nr.		4		6			
		FUSARI		FUSARI		ITALY		COMPAGNI D.		02-01-95		N. ORDINE COMMANDE Nr.		4		6			
		FUSARI		FUSARI		ITALY		COMPAGNI D.		02-01-95		N. ORDINE COMMANDE Nr.		4		6			
		FUSARI		FUSARI		ITALY		COMPAGNI D.		02-01-95		N. ORDINE COMMANDE Nr.		4		6			
		FUSARI		FUSARI		ITALY		COMPAGNI D.		02-01-95		N. ORDINE COMMANDE Nr.		4		6			
		FUSARI		FUSARI		ITALY		COMPAGNI D.		02-01-95		N. ORDINE COMMANDE Nr.		4		6			
		FUSARI		FUSARI		ITALY		COMPAGNI D.		02-01-95		N. ORDINE COMMANDE Nr.		4		6			
		FUSARI		FUSARI		ITALY		COMPAGNI D.		02-01-95		N. ORDINE COMMANDE Nr.		4		6			
		FUSARI		FUSARI		ITALY		COMPAGNI D.		02-01-95		N. ORDINE COMMANDE Nr.		4		6			
		FUSARI		FUSARI		ITALY		COMPAGNI D.		02-01-95		N. ORDINE COMMANDE Nr.		4		6			
		FUSARI		FUSARI		ITALY		COMPAGNI D.		02-01-95		N. ORDINE COMMANDE Nr.		4		6			
		FUSARI		FUSARI		ITALY		COMPAGNI D.		02-01-95		N. ORDINE COMMANDE Nr.		4		6			
		FUSARI		FUSARI		ITALY		COMPAGNI D.		02-01-95		N. ORDINE COMMANDE Nr.		4		6			
		FUSARI		FUSARI		ITALY		COMPAGNI D.		02-01-95		N. ORDINE COMMANDE Nr.		4		6			
		FUSARI		FUSARI		ITALY		COMPAGNI D.		02-01-95		N. ORDINE COMMANDE Nr.		4		6			
		FUSARI		FUSARI		ITALY		COMPAGNI D.		02-01-95		N. ORDINE COMMANDE Nr.		4		6			
		FUSARI		FUSARI		ITALY		COMPAGNI D.		02-01-95		N. ORDINE COMMANDE Nr.		4		6			
		FUSARI		FUSARI		ITALY		COMPAGNI D.		02-01-95		N. ORDINE COMMANDE Nr.		4		6			
		FUSARI		FUSARI		ITALY		COMPAGNI D.		02-01-95		N. ORDINE COMMANDE Nr.		4		6			
		FUSARI		FUSARI		ITALY		COMPAGNI D.		02-01-95		N. ORDINE COMMANDE Nr.		4		6			
		FUSARI		FUSARI		ITALY		COMPAGNI D.		02-01-95		N. ORDINE COMMANDE Nr.		4		6			
		FUSARI		FUSARI		ITALY		COMPAGNI D.		02-01-95		N. ORDINE COMMANDE Nr.		4		6			
		FUSARI		FUSARI		ITALY		COMPAGNI D.		02-01-95		N. ORDINE COMMANDE Nr.		4		6			
		FUSARI		FUSARI		ITALY		COMPAGNI D.		02-01-95		N. ORDINE COMMANDE Nr.		4		6			
		FUSARI		FUSARI		ITALY		COMPAGNI D.		02-01-95		N. ORDINE COMMANDE Nr.		4		6			
		FUSARI		FUSARI		ITALY		COMPAGNI D.		02-01-95		N. ORDINE COMMANDE Nr.		4		6			
		FUSARI		FUSARI		ITALY		COMPAGNI D.		02-01-95		N. ORDINE COMMANDE Nr.		4		6			
		FUSARI		FUSARI		ITALY		COMPAGNI D.		02-01-95		N. ORDINE COMMANDE Nr.		4		6			
		FUSARI		FUSARI		ITALY		COMPAGNI D.		02-01-95		N. ORDINE COMMANDE Nr.		4		6			
		FUSARI		FUSARI		ITALY		COMPAGNI D.		02-01-95		N. ORDINE COMMANDE Nr.		4		6			
		FUSARI		FUSARI		ITALY		COMPAGNI D.		02-01-95		N. ORDINE COMMANDE Nr.		4		6			
		FUSARI		FUSARI		ITALY		COMPAGNI D.		02-01-95		N. ORDINE COMMANDE Nr.		4		6			
		FUSARI		FUSARI		ITALY		COMPAGNI D.		02-01-95		N. ORDINE COMMANDE Nr.		4		6			
		FUSARI		FUSARI		ITALY		COMPAGNI D.		02-01-95		N. ORDINE COMMANDE Nr.		4		6			
		FUSARI		FUSARI		ITALY		COMPAGNI D.		02-01-95		N. ORDINE COMMANDE Nr.		4		6			
		FUSARI		FUSARI		ITALY		COMPAGNI D.		02-01-95		N. ORDINE COMMANDE Nr.		4		6			
		FUSARI		FUSARI		ITALY		COMPAGNI D.		02-01-95		N. ORDINE COMMANDE Nr.		4		6			
		FUSARI		FUSARI		ITALY		COMPAGNI D.		02-01-95		N. ORDINE COMMANDE Nr.		4		6			
		FUSARI		FUSARI		ITALY		COMPAGNI D.		02-01-95		N. ORDINE COMMANDE Nr.		4		6			
		FUSARI		FUSARI		ITALY		COMPAGNI D.		02-01-95		N. ORDINE COMMANDE Nr.		4		6			
		FUSARI		FUSARI		ITALY		COMPAGNI D.		02-01-95		N. ORDINE COMMANDE Nr.		4		6			
		FUSARI		FUSARI		ITALY		COMPAGNI D.		02-01-95		N. ORDINE COMMANDE Nr.		4		6			
		FUSARI		FUSARI		ITALY		COMPAGNI D.		02-01-95		N. ORDINE COMMANDE Nr.		4		6			
		FUSARI		FUSARI		ITALY		COMPAGNI D.		02-01-95		N. ORDINE COMMANDE Nr.		4		6			
		FUSARI		FUSARI		ITALY		COMPAGNI D.		02-01-95		N. ORDINE COMMANDE Nr.		4		6			
		FUSARI		FUSARI		ITALY		COMPAGNI D.		02-01-95		N. ORDINE COMMANDE Nr.		4		6			
		FUSARI		FUSARI		ITALY		COMPAGNI D.		02-01-95		N. ORDINE COMMANDE Nr.		4		6			
		FUSARI		FUSARI		ITALY		COMPAGNI D.		02-01-95		N. ORDINE COMMANDE Nr.		4		6			
		FUSARI		FUSARI		ITALY		COMPAGNI D.		02-01-95		N. ORDINE COMMANDE Nr.		4		6			
		FUSARI		FUSARI		ITALY		COMPAGNI D.		02-01-95		N. ORDINE COMMANDE Nr.		4		6			
		FUSARI		FUSARI		ITALY		COMPAGNI D.		02-01-95		N. ORDINE COMMANDE Nr.		4		6			
		FUSARI		FUSARI		ITALY		COMPAGNI D.		02-01-95		N. ORDINE COMMANDE Nr.		4		6			
		FUSARI		FUSARI		ITALY		COMPAGNI D.		02-01-95		N. ORDINE COMMANDE Nr.		4		6			
		FUSARI		FUSARI		ITALY		COMPAGNI D.		02-01-95		N. ORDINE COMMANDE Nr.		4		6			
		FUSARI		FUSARI		ITALY		COMPAGNI D.		02-01-95		N. ORDINE COMMANDE Nr.		4		6			
		FUSARI		FUSARI		ITALY		COMPAGNI D.		02-01-95		N. ORDINE COMMANDE Nr.		4		6			
		FUSARI		FUSARI		ITALY		COMPAGNI D.		02-01-95		N. ORDINE COMMANDE Nr.		4		6			
		FUSARI		FUSARI		ITALY		COMPAGNI D.		02-01-95		N. ORDINE COMMANDE Nr.		4		6			
		FUSARI		FUSARI		ITALY		COMPAGNI D.		02-01-95		N. ORDINE COMMANDE Nr.		4		6			
		FUSARI		FUSARI		ITALY		COMPAGNI D.		02-01-95		N. ORDINE COMMANDE Nr.		4		6			
		FUSARI		FUSARI		ITALY		COMPAGNI D.		02-01-95		N. ORDINE COMMANDE Nr.		4		6			
		FUSARI		FUSARI		ITALY		COMPAGNI D.		02-01-95		N. ORDINE COMMANDE Nr.		4		6			
		FUSARI		FUSARI		ITALY		COMPAGNI D.		02-01-95		N. ORDINE COMMANDE Nr.		4		6			
		FUSARI		FUSARI		ITALY		COMPAGNI D.		02-01-95		N. ORDINE COMMANDE Nr.		4		6			
		FUSARI		FUSARI		ITALY		COMPAGNI D.		02-01-95		N. ORDINE COMMANDE Nr.		4		6			
		FUSARI		FUSARI		ITALY		COMPAGNI D.		02-01-95		N. ORDINE COMMANDE Nr.		4		6			
		FUSARI		FUSARI		ITALY		COMPAGNI D.		02-01-95		N. ORDINE COMMANDE Nr.		4		6			
		FUSARI		FUSARI		ITALY		COMPAGNI D.		02-01-95		N. ORDINE COMMANDE Nr.		4		6			
		FUSARI		FUSARI		ITALY		COMPAGNI D.		02-01-95		N. ORDINE COMMANDE Nr.		4		6			
		FUSARI		FUSARI		ITALY		COMPAGNI D.		02-01-95		N. ORDINE COMMANDE Nr.							

Notice: The information contained in this document is subject to change without notice. **Snap-on Equipment** makes no warranty with regard to present documentation. **Snap-on Equipment** shall not be liable for errors contained herein or for incidental consequential damages in connection with furnishings, performance, or use of this material.

This document contains proprietary information which is protected by copyright and patents. All rights are reserved. No part of this document may be photocopied, reproduced, or translated without prior written consent of Snapon Equipment.

- Manufacturing Facilities -
 - **Snap-on Equipment Srl** · Via Per Carpi 33 - 42015 Correggio RE - Italy ·
 - **Snap-on Equipment** · 309 Exchange Avenue Conway, Arkansas 72032 ·
- Technical alterations reserved - Refer to the data plates for effective manufacturing location -