

Spare Parts Pieces de Rechange Tabla de repuestos

JohnBean™



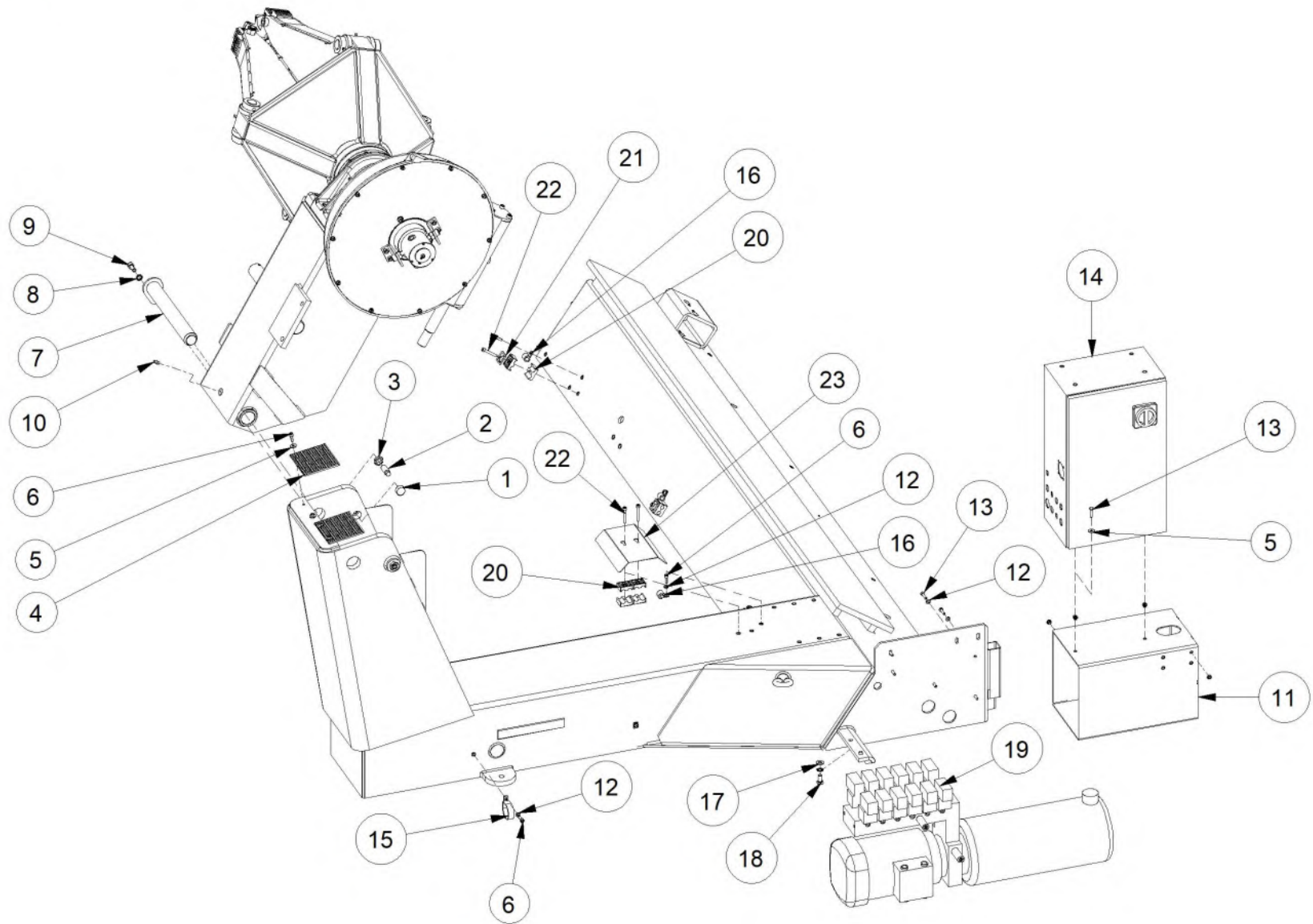
T 8058

- (**GB**): in a given list, components sharing the same letter (A,B,C...), in the “Note” column are compatible.
- (**FR**): dans une table, les composants qui présentent la même lettre (A,B,C...) dans la colonne “Note”, sont compatibles.
- (**DE**): Die in einer Tabelle aufgeführten Komponenten, die in der Spalte “Anmerkung” mit demselben Buchstaben (A,B, C...) gekennzeichnet sind, sind kompatibel.
- (**RU**): В данном списке компоненты с одинаковыми буквами (А, В, С) в графе “Примечания” совместимы.
- (**IT**): all'interno di una tabella, i componenti che presentano la medesima lettera (A,B,C...) nella colonna “Nota”, sono compatibili.
- (**ES**): dentro de una tabla, los componentes de la columna “Nota” que poseen la misma letra (A, B, C...) son compatibles.
- (**PT**): em uma determinada tabela, os componentes que apresentarem a mesma letra (A,B,C...) na coluna “Nota”, são compatíveis.]

INDEX		Page
EAZ0088G36A_A1	CHASSIS	4
1645_a1	COMPLEMENTARY FOR FRAME	8
1647_d	CHUCK	12
1648_b4	SADDLE	18
1644_1	COMPLEMENTARY FOR SADDLE	23
1649_a	TOOL SADDLE	26
EAZ0115G17A_B	STANDARD CONTROL DEVICE	29
1646_4	ARM	34
EAZ0089G66A_A	TOOL ARM	38
EAZ0070G07A_B	ELECTRIC BOX	42
EAZ0137G18A_B	CONTROL DEVICE	46
1653_b1	CONTROL DEVICE ARM	51
1654_a1	HYDRAULIC COMPONENTS	55
1655_5	HYDRAULIC COMPONENTS	58
TEEWH618A4_C	HYDRAULIC LAYOUT BK 58	61
TEEWH618AWD_A1	ELECTRIC DIAGRAM	62
TEEWH618AWD_A2	ELECTRIC DIAGRAM	63
TEEWH618AWD_A3	ELECTRIC DIAGRAM	64
TEEWH618ACWD_A1	ELECTRIC DIAGRAM CSA	65
TEEWH618ACWD_A2	ELECTRIC DIAGRAM CSA	66
TEEWH618ACWD_A3	ELECTRIC DIAGRAM CSA	67
TEEWH618AWWD_A1	ELECTRIC DIAGRAM-WIRELESS VERSION	68
TEEWH618AWWD_A2	ELECTRIC DIAGRAM-WIRELESS VERSION	69
TEEWH618AWWD_A3	ELECTRIC DIAGRAM-WIRELESS VERSION	70
TEEWH618AWWD_A4	ELECTRIC DIAGRAM-WIRELESS VERSION	71
TEEWH618AWWD_A5	ELECTRIC DIAGRAM-WIRELESS VERSION	72
TEEWH618AWWD_A6	ELECTRIC DIAGRAM-WIRELESS VERSION	73
TEEWH618AWWD_A7	ELECTRIC DIAGRAM-WIRELESS VERSION	74
TEEWH618AWWD_A8	ELECTRIC DIAGRAM-WIRELESS VERSION	75

UPDATING GUIDE:

Nov. 20: first release



Pos	Code	Designation	Désignation	Designación	N.	Note	Nota	A	B	C
1	EAM0051G50A	ROUND SLIDING SUPPORT	SUPPORT DE GLISSEMENT ROND	SOPORTE DE DESPLAZAMIENTO REDONDO	2				X	
2	1-51610A	SSCR W/DOG POINT 16x40 8.8 BLK UNI 5925	SSCR W/DOG POINT 16x40 8.8 BLK UNI 5925	Tornillo stei p.cil.	2				X	
3	1-21333A	NUT	ECROU	TUERCA	2	M16 CL.8	UNI 5589 BR		X	
4	EAC0060G41A	PROTECTION,TOWER	PROTECTION POTENCE	PROTECCIÓN PARA POSTE	2				X	
5	1-20041A	WASHER - d.6X18	RONDELLE d.6X18	ARANDELA COMUN D.6X18 GALVANIZ.	5	d.6X18			X	
6	1-16409	Screw	Vis	Tornillo	10	M6 x 20	912		X	
7	EAS2101G19A	CHUCK ARM PIN	AXE BRAS AUTOCENTRANT	PERNIO APOYO BRAZO MANDRIL	1				X	
8	1-3148	EXT.SHAKEPROOF d.10 DIN 6798/A	RONDELLE DEINTEE d.10	ARANDELA DENTADA E D.10	3	d.10	DIN 6798/A		X	
9	1-19109	SCREW, HEX SOCKET HEAD CAP M10X25 A2. VIS CHc		TORNILLO TCEI	1				X	
10	1-18084A	GREASER-NIPPLE M8x1,25	GRAISSEUR A BILLES	ENGRASADOR A ESFERA M8x1,25	1	7663-A CH=9			X	
11	EAA0349G38A	OIL TANK CABINET, W/INSERT	BOITE RESERVOIR HUILE , A/RIVETS	CAJA DEPOSITO ACEITE, C/INSERTOS	1				X	
12	1-9841	WASHER,PLAIN d6 ZINC.	RONDELLE d.6	ARANDELA P.D.6 GALVANIZ.	12	D6 UNI6592-69	DIN 433		X	
13	1-31001A	SCREW HEX HEAD 6X25 8G	VIS TETE HEX. 6X25 8G	TORNILLO CAB.HEX. 6X25 8G	7				X	
14	EAA0373G23A	ELECTRIC BOX, ASSY	GROUPE BOITIER ELECTRIQUE	GRUPO CAJA ELÉCTRICA	1	230V UL			X	
14	EAA0373G24A	ELECTRIC BOX, ASSY	GROUPE BOITIER ELECTRIQUE	GRUPO CAJA ELÉCTRICA	1	230V UL WL			X	
14	EAA0384G81A	ELECTRIC BOX 400V	BOITIER ELECTRIQUE	CAJA ELÉCTRICA	1	400V			X	
14	EAA0392G46A	ELECTRIC BOX	BOITIER ELECTRIQUE	CAJA ELÉCTRICA	1	200V			X	

A = available - disponible - disponible

B = on request - sur demande - a petición

C = suggested - suggeré - sugerido

Pos	Code	Designation	Désignation	Designación	N.	Note	Nota	A	B	C
14	EAA0392G47A	ELECTRIC BOX	BOITIER ELECTRIQUE	CAJA ELÉCTRICA	1	230V			X	
14	EAA0392G48A	ELECTRIC BOX	BOITIER ELECTRIQUE	CAJA ELÉCTRICA	1	400V WL			X	
14	EAA0392G49A	ELECTRIC BOX	BOITIER ELECTRIQUE	CAJA ELÉCTRICA	1	200V WL			X	
14	EAA0392G50A	ELECTRIC BOX	BOITIER ELECTRIQUE	CAJA ELÉCTRICA	1	230V WL			X	
14	EAA0392G51A	ELECTRIC BOX	BOITIER ELECTRIQUE	CAJA ELÉCTRICA	1	200V UL			X	
14	EAA0392G52A	ELECTRIC BOX	BOITIER ELECTRIQUE	CAJA ELÉCTRICA	1	200V UL WL			X	
14	EAA0409G60A	ELECTRIC BOX BK58	BOITIER ELECTRIQUE BK58	CUADRO ELÉCTRICO BK58	1	3PH 208V cETL			X	
15	2-13157A	CLIP RUBBER LINED	COLLIER AVEC PROT.CAOUTCH.D.35	ABRAZADERA CON PROTEC. DE GOMA D.35	2				X	
16	2-12657A	CABLE SLEEVE CLAMP SIZE 0.5"	COLLIER AVEC PROT.CAOUTCH.D.0,5"	ABRAZADERA CON PROTEC. DE GOMA 0.5"	4				X	
17	1-10141A1	WASHER P.d.10	RONDELLE D 10	ARANDELA D 10	2				X	
18	1-34301	SCREW HEX 10X20 8G ZINC	VIS H	TORNILLO TE	2	10X20 8G ZINC uni 5739-65 230/400 V			X	
19	EAA0347G83A	POWERPLANT WITH MOTOR	CENTRALE HYDRAULIQUE A.MOTEUR	CENTRALITA OLEODIN. C.MOTORE	1				X	
19	EAA0348G09A	POWERPLANT WITH MOTOR	CENTRALE HYDRAULIQUE A. MOTEUR	CENTRALITA IDRAULICA C.MOTOR	1	200 V			X	
19	EAA0373G25A	POWERPLANT WITH MOTOR	CENTRALE HYDRAULIQUE A. MOTEUR	CENTRALITA IDRAULICA C.MOTOR	1				X	
19	EAA0409G56A	HYDRAULIC UNIT FOR K58 - CETL	CENTRALE HYDRAULIQUE K58 - CETL	CENTRALITA OLEODINÁMICA K58 - CETL	1	208 V			X	
20	2-13257A	HALF RING	DEMI-COLLIER	SEMI ANILLO	10				X	
21	2-13457A	PLATE UPPER	PLAQUE SUPERIEURE	ARANDELA SUPERIOR	3				X	

A = available - disponible - disponible

B = on request - sur demande - a petición

C = suggested - sugeré - sugerido

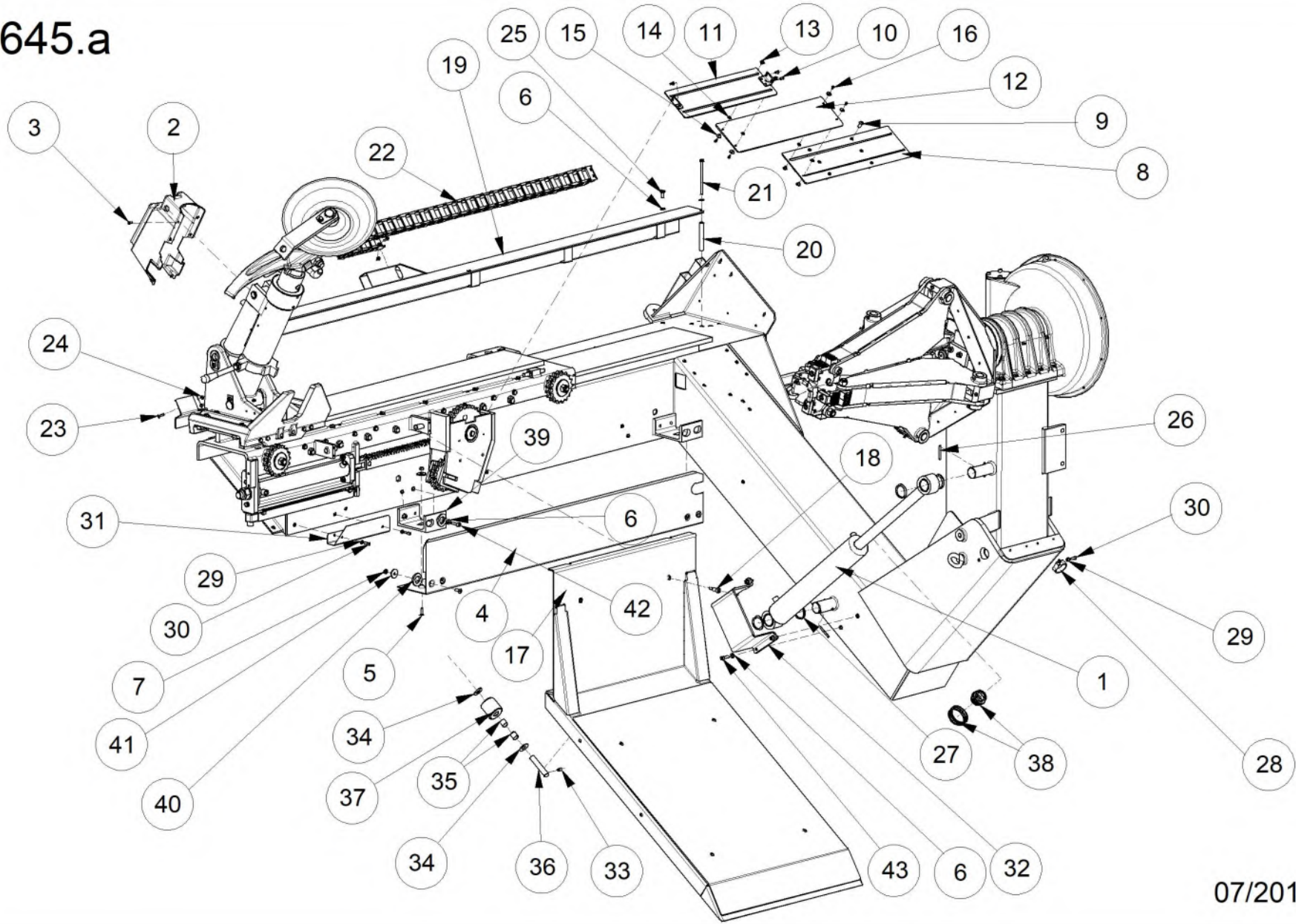
Pos	Code	Designation	Désignation	Designaciòn	N.	Note	Nota	A	B	C
22	1-16809A	SCREW	VIS	TORNILLO	5	M6x45	7984	X		
23	EAS2100G82A	SHEET HOSES PROTECTION, BLACK PAINT	TOLE PROTECTION TUYAUX	CHAPA PROTECCION TUBOS	1				X	

A = available - disponible - disponible

B = on request - sur demande - a petición

C = suggested - suggeré - sugerido

1645.a



07/2015

Pos	Code	Designation	Désignation	Designación	N.	Note	Nota	A	B	C
1	EAA0338G70A	Cylinder, chuck elevator	Cylindre élévation mandrin	Cilindro elevación mandril	1			X		
2	EAM0055G01A	Cover for tool cyl., cutted	Carter cyl. outil, découpé	Cárter cil. herramienta, cortado	1				X	
3	1-36109A2	SCREW TBEI 5X10 8G	VIS BHc	TORNILLO TBEI	6	5x10 ISO 7380		X		
4	EAS2100G48A	Sheet, carriage cover	Tôle habillage chariot	Chapa cobertura carro	1	Red models RAL3000 only			X	
4	EAS2101G78A	Sheet, carriage cover	Tôle habillage chariot	Chapa cobertura carro	1	Blu models RAL5015B only			X	
5	1-21203A	SCREW TSEI M8X20 8G	VIS FHc	TORNILLO TSEI	6	M8x20 10.9 BR UNI 5933-67		X		
6	1-10041	WASHER D.8	RONDELLE DIAM 8	ARANDELA PLANA D.8 GALVANIZ.	8	D8-UNI6592-69 DIN 125		X		
7	1-11733	NUT M8	ECROU M8 6S	TUERCA M8 6S	6	M8 8K / DIN934 UNI5588-65		X		
8	EAS2106G03A	Horizontal cover, fixed, complete	Carter horizontal fixe complet	Cárter horizontal fijo completo	1				X	
9	1-17404A	Screw fillister head mach. M8x20	Vis TC six pans M8x20 10.9 zinc	Tornillo TBEI M8x20 10.9 cinc	6	ISO 7380		X		
10	1-40709A	SCREW TBEI M6X12 8G	VIS BHc	TORNILLO TBEI	10	M6X12 8G ZINC.YELL.		X		
11	EAS2092G20A	Horizontal cover w/hooks	Carter horizontal avec crochets	Cárter horizontal con ganchos	1				X	
12	EAS2092G76A	Horizontal cover, intermediate	Carter horizontal intermédiaire	Cárter horizontal intermedio	1				X	
13	EAM0063G16A	Pin, sliding	Axe de roulement	Perno de deslizamiento	4				X	
14	1-27241A	SHIM RING	RONDELLE D'EPAIS.	ARANDELA DE GROSOR.	4	D.6,1x12x1 988			X	
15	1-22741A	WASHER - d. 4X16X1 BURNISHED	RONDELLE d. 4X16X1	ARANDELA D.4X16X1 GALVANIZ.	4	D.4X16X1 ZINC UNI 6593 B		X		
16	1-31606A	SCREW, PAN HEAD PHILL.,M4X8 DIN7985	VIS CB	TORNILLO TCB	4				X	

A = available - disponible - disponible

B = on request - sur demande - a petición

C = suggested - suggeré - sugerido

Pos	Code	Designation	Désignation	Designación	N.	Note	Nota	A	B	C
17	EAA0347G79A	Running board w/rollers	Plate-forme mobile à rouleaux	Plataforma móvil con rodillos	1	For red models RAL3000			X	
17	EAA0348G17A	Running board w/rollers	Plate-forme mobile à rouleaux	Plataforma móvil con rodillos	1	Blu models RAL5015B only			X	
18	EAM0060G19A	Screw, running board fixing	Vis fixation plate-forme	Tornillo fijación plataforma	2				X	
19	EAS2101G20A	Cover, carriage movement, black	Carter mouvement chariot, noir rug.	Cárter desplazamiento carro, negro b	1				X	
20	EAM0056G01A	Tube, cover spacer	Tube entretoise carter	Tubo separador cárter	1				X	
21	1-47101A1	Screw hex head 8X120 8.8 zinc	Vis TE 8X120 8.8 zinc UNI 5737	Tornillo TE 8X120 8.8 cinc UNI 5737	3	DIN 931			X	
22	8-05731A	Cable, Chain width	Chaîne porte-câble	Cadena porta-cable	1				X	
23	1-23603A	Screw socket flat head 6X20 BLK	Vis TF six pans 6x20 10.9 BR.	Tornillo TSEI 6x20 10.9 BR.	4	DIN 7991			X	
24	1-9933	NUT, PREVAILING TORQUE M6	ECROU M6 AUTO-BL.	TUERCA M6 AUT. BAS.CL.6	4	M6 DIN 985			X	
25	1-32601	SCREW TE 8X20 8.8	VIS H	TORNILLO TE	4	8.8			X	
26	1-23852A	PIN-SPLIT 6X50	BROCHE ELASTIQUE	PASADOR ELÁSTICA	4				X	
27	EAM0060G86A	WASHER	RONDELLE	ARANDELA	4	D.50x40,5x2			X	
28	2-13157A	CLIP RUBBER LINED	COLLIER AVEC PROT.CAOUTCH.D.35	ABRAZADERA CON PROTEC. DE GOMA D.35	2				X	
29	1-9841	WASHER,PLAIN d6 ZINC.	RONDELLE d.6	ARANDELA P.D.6 GALVANIZ.	4	D6 UNI6592-69 DIN 433			X	
30	1-39909A	SCREW TBEI M6X20 ISO 7380	VIS BHc	TORNILLO TBEI	4				X	
31	EAS2100G92A	Sheet, hoses guide, black painted	Tôle guidage tubes noir rug.	Chapa guía tubos negro	1				X	
32	EAS2100G90A	Sheet, valve protection, black painted.	Tôle protection soupape noir rug.	Chapa protección válvula negra	1				X	

A = available - disponible - disponible

B = on request - sur demande - a petición

C = suggested - suggeré - sugerido

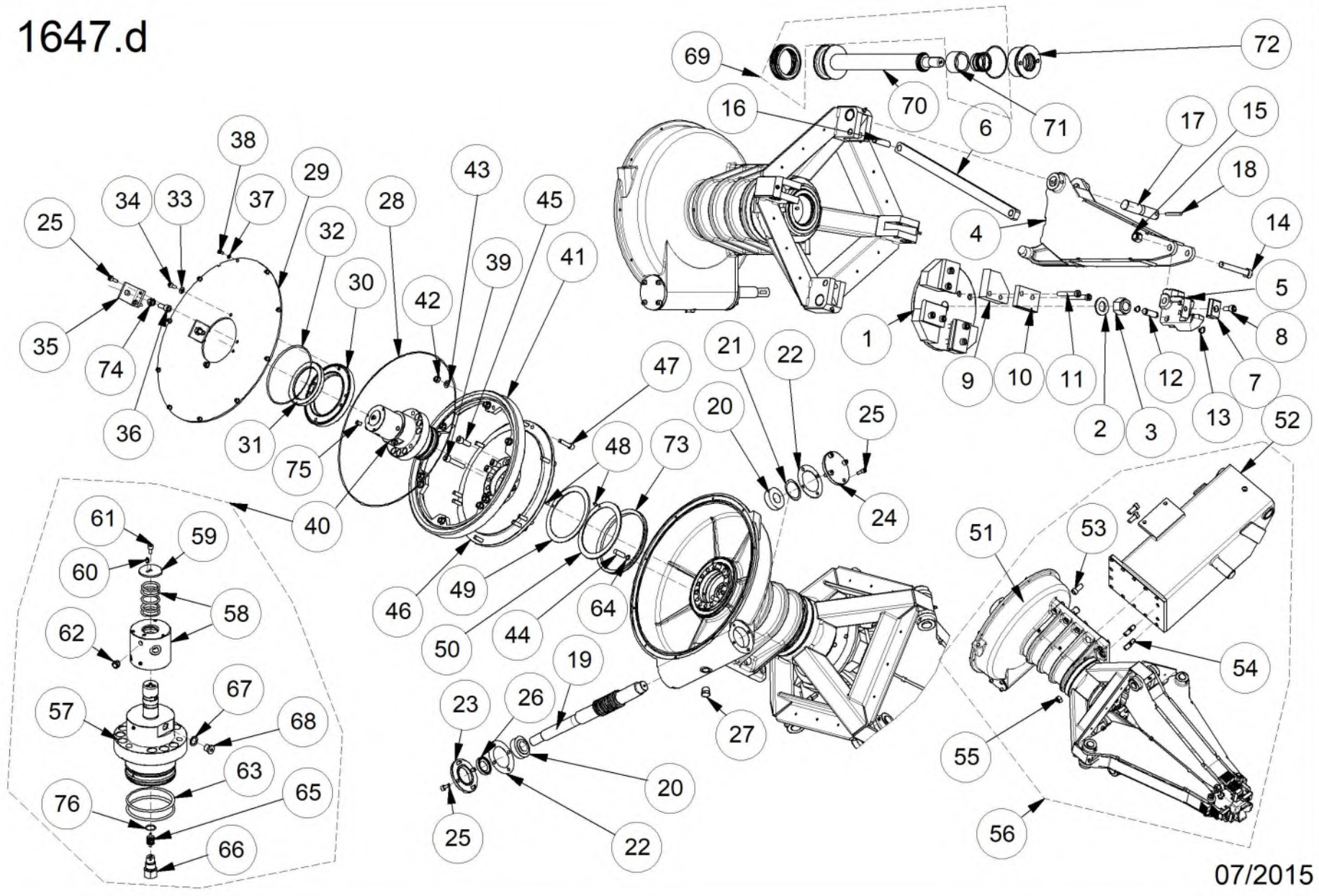
Pos	Code	Designation	Désignation	Designación	N.	Note	Nota	A	B	C
33	1-52610A	SCREW STEI 8X16	VIS STEI 8X16	TORNILLO STEI 8X16	4			X		
34	EAM0060G70A	WASHER - ADJUSTMENT	RONDELLE DE REGLAGE	ARANDELA DE REGULACION	8		UNI5925-67 Di.18xDe.35xSp.1	X		
35	1-10365A	Bushing du di18 de20 l20	Douille du di18 de20 l20 tfp	Casquillo du de18 de20 l20 tfp	8				X	
36	EAM0060G71A	Pin, roller pedan	Axe pour rouleau plate-forme	Perno para rodillo plataforma	4			X		
37	EAM0060G69A	Roller pedan w.zinc.	Rouleau pour plate-forme zing. Blanche	Rodillo para plataforma cinc.blanca	4			X		
38	EAA0349G15A	Seals for cylindrer, chuck elevator	Kit joints cylindre élévation mandrin	Kit guarniciones cilindro elev. mandr.	1			X		
39	EAM0066G44A	Cover sheet support	Support du carter	Ayuda para Cártar	1				X	
40	1-26841A	WASHER D.24 MM,ZINC PLATED	RONDELL DIAM.24 MM,ZINC.	ARANDELA PLANA D24 GALVANIZ.	4				X	
41	1-23941A	Plain washer D8x32	Rondelle p.D. 8x32	Arandela p.D. 8x32	6			X		
42	1-17909	SCREW- TCEI 8X30 8G	VIS CHc	TORNILLO TCEI	2			X		
43	1-17809A	SCREW 8X25 8.8 A2J UNI5931-67	VIS CHc	TORNILLO TCEI	4		M8X25 8K UNI 5931-67		X	

A = available - disponible - disponible

B = on request - sur demande - a petición

C = suggested - suggeré - sugerido

1647.d



07/2015

Pos	Code	Designation	Désignation	Designación	N.	Note	Nota	A	B	C
1	EAM0046G79A	Plate, rod pusher	Plateau de poussée bielle	Plato de empuje bielas	1			X		
2	1-26441A	Plane washer d.27 zinc.	Rondelle plate d.27 zinc uni 6592	Arandela plana d.27 cinc. uni 6592	1		DIN 433	X		
3	1-02537A	Nut s.lock,high M27x2 6s	Ecrou M27x2 aut.h.cl6 DIN 982	Tuerca M27x2 aut.alt.cl6 DIN 982	1		DIN 982	X		
4	EAS2090G24A	Chuck rod	Bielle autocentrante	Biela autocentrado	4				X	
5	EAC0094G83A	Jaw	Mâchoire	Garra	4			X		X
6	EAM0046G76A	Rod, stabilizer	Bielle stabilisatrice	Biela estabilizadora	4			X		
7	EAM0058G15A	Spacer for jaw	Entretoise mâchoire	Separador garra	4			X		
8	1-55209A	SCREW	VIS	TORNILLO	4		M12X25 8K ISO 4762	X		
9	EAM0046G94A	Plate, spacer, rod counterthrust	Entretoise contre-poussée bielle	Separador contraempuje biela	4			X		
10	EAM0046G98A	Plate, rod counterthrust	Plateau contre-poussée bielles	Plato contraempuje bielas	4			X		
11	1-55409A	Screw tcei m12x70 8.8 br	Vis TC six pans 12x70 8.8 br	Tornillo tcei 12x70 8.8 br	8		UNI 5931 DIN 912	X		
12	EAM0046G99A	Pin for rod	Broche bielle stabilisatrice	Perno biela estabilizadora	4			X		
13	1-3977	RETAINING RING FOR SHAFTS D16 DIN471	BAGUE DE BUTEE,AXE d.16	ANILLO DE TOPE PARA EJES D16	8				X	
14	EAM0058G61A	Screw, jaw fulcrum	Vis pivot mâchoire	Tornillo fulcro garr	4			X		
15	1-02637A	NUT - S.LOCK,HIGH- M16 5S	ECROU M16 5S	BULON M16 5S AUTOBL. ALTO	4		DIN982 CL6	X		
16	1-21252A	Pin straight slot. 16x60	Fiche cyl. rectif. 16x60	Pasador cil. rectif. 16x60	4		unien22338 ISO 2338	X		
17	EAM0048G01A	Pin, rod fulcrum	Broche pivot bielle	Perno fulcro biela	4			X		

A = available - disponible - disponible

B = on request - sur demande - a petición

C = suggested - sugeré - sugerido

Pos	Code	Designation	Désignation	Designación	N.	Note	Nota	A	B	C
18	1-23652A	Pin - straight slotted 8x60	Fiche cyl. à rainures 8x60 uni7587	Perno cil. de ranuras 8x60 uni7587	4		ISO 8745	X		
19	EAM0048G37A	Worm	Vis sans fin	Tornillo sin fin	1			X		X
20	1-06463A	SUPPORT	ROUILLEMENT	RODAMIENTO A RODILLOS	2		30X62X21.25	X		X
21	EAA0338G91A	SHIMS	RONDELLES,EPAISSEUR	ARANDELA	1		PS50X62	X		
22	EAM0052G01A	Worm gasket	Joint réducteur	Guarnición reductor	2			X		
23	EAM0048G38A	Rear flange worm	Flasque avant vis sans fin	Brida delantera tornillo sin fin	1			X		
24	EAM0048G39A	Rear flange worm	Flasque arrière réducteur	Brida trasera reductor	1			X		
25	1-17709	SCREW TCEI 8X20 8G	VIS CHc	TORNILLO TCEI	12		M8X100 8K ISO 4762	X		
26	8-13814A	SEAL-WORM SCREW	ANNEAU- JOINT PIVOT	ARO DE JUNTO EJE	1			X		X
27	1-09276A	1/2" CAP	BOUCHON 1/2"	TAPÓN 1/2"	1				X	
28	8-12314A	O-ring id456.06 size3.53	Joint d'étanchéité, 456.06x3.53	O-ring, 456.06x3.53	1			X		
29	EAS2090G67A	Worm box cover, blk painted	Couvercle réducteur noir rug.	Tapa reductor negra	1				X	
30	EAM0048G45A	Bushing seal housing	Douille logement joint	Casquillo sede guarnición	1				X	
31	8-02651A	Gasket, nbr - a id95 od130 th12	Bague d'étanchéité en lèvres 95x130x12	Anillo de sujeción labio 95x130x12	1			X		X
32	8-12514A	O-ring di171x3.53	Joint d'étanchéité di171x3.53	Guarnición or de171x3.53	1			X		X
33	1-10041	WASHER D.8	RONDELLE DIAM 8	ARANDELA PLANA D.8 GALVANIZ.	2		D8-UNI6592-69 DIN 125	X		
34	1-17609	SCREW	VIS	TORNILLO	2		M8 X 16 912	X		

A = available - disponible - disponible

B = on request - sur demande - a petición

C = suggested - sugeré - sugerido

Pos	Code	Designation	Désignation	Designación	N.	Note	Nota	A	B	C
35	EAS2090G71A	Sheet, revolving manifold fixing	Tôle fixation distribut. tourn.	Chapa fijación distribut. gir.	2			X		
36	1-20409	SCREW,HEX SOCKET HEAD CAP	VIS CHc	TORNILLO TCEI	2	M12X35 8.8 A2J		X		
37	1-9841	WASHER,PLAIN d6 ZINC.	RONDELLE d.6	ARANDELA P.D.6 GALVANIZ.	10	912 D6 UNI6592-69			X	
38	1-47909A	HEX SOCKET HEAD CAP SCREW M6x10 8.8	VIS CHc	TORNILLO TCEI	10	DIN 433 ZINC		X		
39	1-55709A	SCREW TCEI 12X60 8G	VIS CHc	TORNILLO TCEI 12X60 8G	9	DIN 912			X	
40	EAA0345G86A	Assy,manifold	Groupe collecteur	Grupo colector	1			X		
41	EAM0058G83A	crown - toothed, d.440	couronne dentée d.440	corona dentada d.440	1	DIN 985		X		
42	1-10133	NUT -S.LOCK,LOW - M10	ECROU AUTOBL.BAS M10	TUERCA M10 AUT.BAS.CL.6	9			X		
43	1-10141A1	WASHER P.d.10	RONDELLE D 10	ARANDELA D 10	9			X		
44	1-22352A	Pin dowel, 12x36 uni-en22338	Fiche cyl. rect. 12x36 uni-en22338	Pasador cilindr. 12x36 uni-en22338	3	UNI5931-67 DIN 912		X		
45	1-55609A	Screw tcei 12x35 8g	Vis TC six pans 12x35 8.8 br	Tornillo tcei 12x35 8.8 br 7	3				X	
46	EAM0058G54A	Flange for crown gear	Flasque pour couronne	Brida para corona	1	UNI5931-67 DIN 912			X	
47	1-19409	SCREW TCEI 10X40	VIS CHc	TORNILLO TCEI	9	M10X40 WHITE uni5931-67		X		
48	1-22552A	Pin, cylindrical	Fiche cylindrique rect.6x12-a uni-en22338	Pasador cilíndrica rect.6x12-a uni-en22338	2			X		
49	EAM0058G57A	Thrust washer	Rondelle de butée	Arandela de resistencia al empuje	2			X		
50	EAM0058G58A	Thrust washer self-lubricating	Rondelle de butée autolubrifiante	Arandela de resistencia al empuje autolubrificante	2			X		
51	EAA0347G19A	Chuck group	Groupe autocentrant	Grupo autocentrante	1				X	

A = available - disponible - disponible

B = on request - sur demande - a petición

C = suggested - suggeré - sugerido

Pos	Code	Designation	Désignation	Designación	N.	Note	Nota	A	B	C
52	EAS2092G69A	Arm, chuck bringing, RAL3000	Bras porte-mandrin RAL3000	Brazo porta mandril RAL3000	1				X	
52	EAS2101G74A	Arm, chuck bringing, RAL5015B	Bras porte-mandrin RAL5015B	Brazo porta mandril RAL5015B	1	UNI5931			X	
						DIN 912				
53	1-35009A	Screw, hshc 16x40,12.9 blk.uni5931	Vis TC six pans 16x40 UNI5931 12.9 br	Tornillo TCEI 16x40 UNI5931 12.9 br	12				X	
54	1-04018A	Stud bolt 16x35 (l.t.57) 12.9 UNI5911	Vis pris.16x35 (l.t.57) 12.9 UNI5911	Tornillo pris.16x35 (l.t.57) 12.9 UNI5911	2				X	
						DIN 934				
55	1-21233A	NUT M16 6S UNI 5588-68	ECROU M16	TUERCA M16 CL.8 BR	2				X	
56	EAA0345G87A	Compl. chuck bringing arm RAL3000	Bras p. mandr. complet RAL3000	Brazo p. mandr. completo RAL3000	1				X	
56	EAA0348G13A	Compl. chuck bringing arm RAL5015B	Bras p. mandr. complet RAL5015B	Brazo p. mandr. completo RAL5015B	1				X	
57	EAA0345G85A	Flange, rear side with plugs	Flasque arrière avec bouchons	Brida trasera con tapones	1				X	
58	EAA0332G78A	Revolving manifold with or	Distributeur tournant avec joint torique	Distribuidor giratorio con or	1				X	
59	EAM0048G09A	Washer, manifold fixing	Tôle arrêt collecteur	Chapa paro colector	1				X	
60	1-8952	Pin straight slotted	Fiche élastique 6x10 DIN 1481	Pasador elástico 6x10 DIN 1481	1				X	
						DIN 1481				
61	1-16209	SCREW TCEI 6X12 8G	VIS CHc	TORNILLO TCEI	1				X	
62	EAM0032G91A	MUFFLER 1/8	SILENCIEUX 1/8	SILENCIADOR 1/8	1				X	
63	8-17114A	O-ring	Joint torique	Guarnición or	2		ORM0880-40 - 88X		X	X
64	8-18214A	O-ring 11X2	Joint torique 11X2	Guarnición 11X2	1				X	
65	EAA0347G00A	Pilot-piston with o-ring	Piston pilote avec joint torique	Pistón piloto con or	1				X	
66	1-27081A	Cartridge check valve	Soupape de retenue pilotée	Válvula de retención pilotada	1				X	X

A = available - disponible - disponible

B = on request - sur demande - a petición

C = suggested - sugeré - sugerido

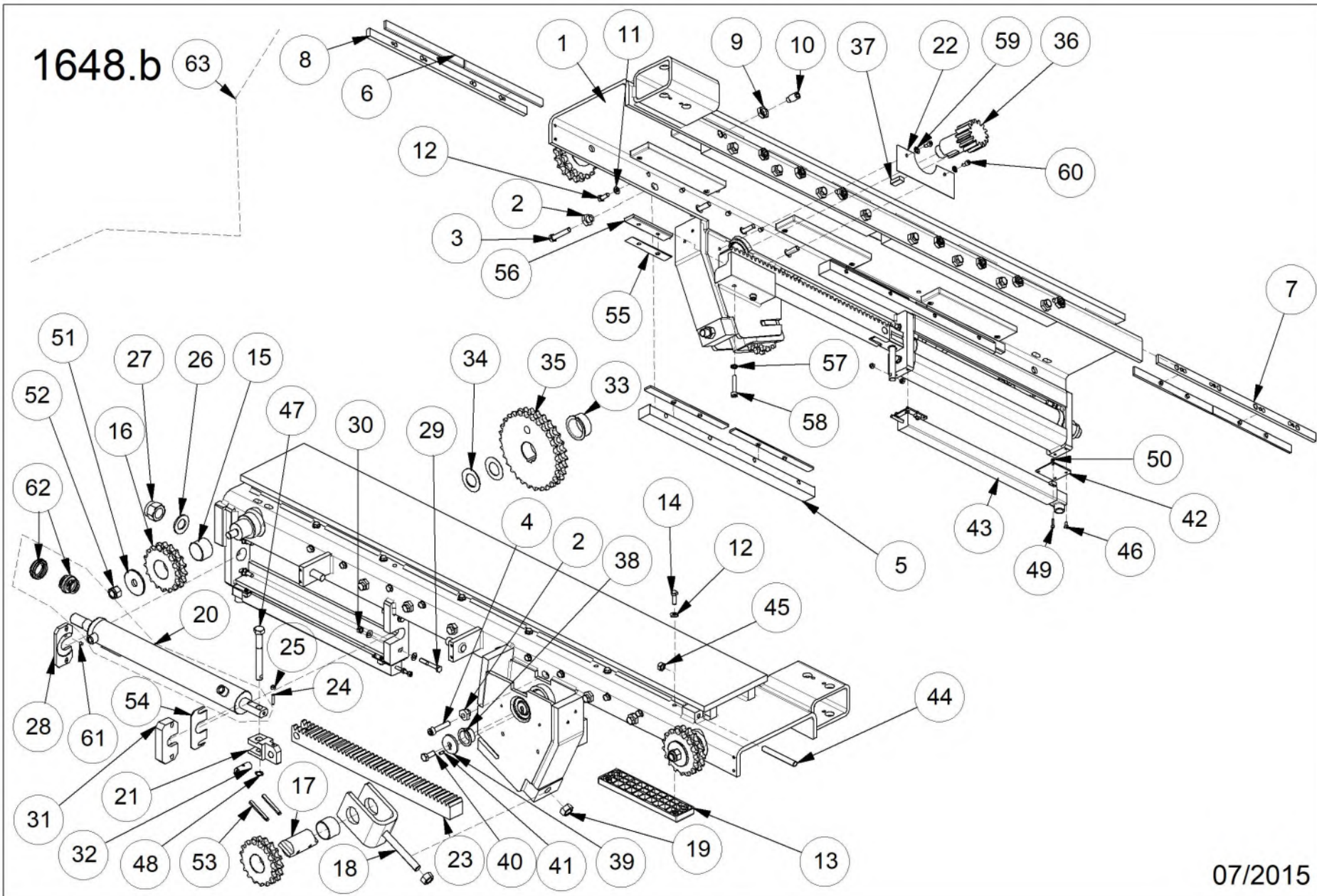
Pos	Code	Designation	Désignation	Designación	N.	Note	Nota	A	B	C
67	EAM0006G39A	WASHER -COPPER 1/4	RONDELLE CUIVRE 1/4	ARANDELA COBRE 1/4	1			X		
68	1-09976A	Blanking cylindrical plug,thread 1/4"	Bouchon mâle TC six pans 1/4"	Tapón macho tcei 1/4"	1				X	
69	EAA0349G39A	Seals, cylinder-chuck,set bk58	Jeu de joints cyl. aut. bk58	Serie guarniciones cilin.autoc bk58	1			X		X
70	EAA0347G17A	Chuck piston with rod	Piston autocentrant avec tige	Pistón autocentrante con varilla	1				X	
71	EAM0048G40A	Spacer for cylinder	Entretoise cylinder	Separador cilindro	1				X	
72	EAM0046G82A	Flange, front side	Flasque avant	Brida delantera	1			X		
73	8-02751A	Gasket, V-ring	Joint d'étanchéité	Anillo de sellado	1			X		
74	1-23233A	NUT M12	ECROU M12	TUERCA M12 CL.8 BR	2			X		
75	1-13010	SCREW	VIS	TORNILLO	2	M10X16 12K UNI 5923-67		X		
76	8-13514A	O-ring 17,17X1,78	Joint torique 17,17X1,78	Guarnición 17,17X1,78	1			X		

A = available - disponible - disponible

B = on request - sur demande - a petición

C = suggested - suggeré - sugerido

1648.b



07/2015

Pos	Code	Designation	Désignation	Designación	N.	Note Nota	A	B	C
1	EAS2092G13A	Chassis, lower carriage	Châssis chariot inférieur	Bastidor carro inferior	1	Red models only RAL3000		X	
1	EAS2101G75A	Chassis, lower carriage	Châssis chariot inférieur	Bastidor carro inferior	1	Blu models RAL5015B only		X	
2	EAM0059G80A	CAM	CAME	CAMA ECCENTRICA	16			X	
3	1-19901	SCREW, HEX HEAD MACCHINE	VIS H	TORNILLO TE	16	D.32		X	
4	1-49909A	SCREW 10X50 8.8 UNI BLK 5931-67	VIS CHc	TORNILLO TCEI	1			X	
5	EAM0051G38A	Rod, washers support	Tige support plateau	Varilla soporte chumaceras	4				X
6	EAC0096G01A	PLATE, SIDE- SADDLE	TOLE LATERALE CHARIOT	GUIA LATERAL CARRO	16	ST.1489		X	
7	EAM0055G96A	Support, lower carriage lateral guide	Support guide latéral chariot inf.	Soporte guía lateral carro inf	2				X
8	EAM0066G09A	Support, lower carriage lateral guide	Support guide latéral chariot inf.	Soporte guía lateral carro inf	2				X
9	1-21333A1	Nut M16 6S UNI 5589 zinc	Ecrou M16 cl.8 UNI 5589 zinc	Tuerca M16 cl.8 UNI 5589 cinc	8			X	
10	1-36710A	Sscr w/dog point 16x25	Vis TF six pans 16x25 8.8 p.cyl. UNI 5925	Tornillo STEI 16x25 8.8 p.cil. UNI 5925	8	DIN 936 UNI5925		X	
11	1-10041	WASHER D.8	RONDELLE DIAM 8	ARANDELA PLANA D.8 GALVANIZ.	20	DIN 915 D8-UNI6592-69		X	
12	1-32601	SCREW TE 8X20 8.8	VIS H	TORNILLO TE	8	DIN 125 8.8		X	
13	EAC0094G41A	Upper guide, lower carriage	Guide supérieur chariot inf	Guía superior carro inf	6			X	
14	1-32701A1	SCREW M8X25	VIS H	TORNILLO TE	12	M8x25,ISO 4017 DIN933		X	
15	1-14065A	Bushing di40 de44 th30	Douille di40 de44 I30	Casquillo di40 de44 I30	3			X	
16	EAM0055G32A	Chain sheave 17 teeth worked	Couronne 17 dents	Corona 17 dientes trabajada	3			X	

A = available - disponible - disponible

B = on request - sur demande - a petición

C = suggested - suggeré - sugerido

Pos	Code	Designation	Désignation	Designación	N.	Note	Nota	A	B	C
17	EAM0051G42A	Pin, chain tightening	Broche tendeur courroie	Perno, tensado correa	1			X		
18	EAS2092G39A	Bracket	Flasque registre galopin	Estribo regulación rodillo tensor	1				X	
19	1-12133	Nut M16 6S zinc UNI 5588-68	Ecrou M16 norm cl8 zinc UNI5588	Tuerca M16 norm cl8 cinc UNI5588	2	UNI5588	DIN 934	X		
20	EAA0350G79A	Cylinder transmission	Cylindre transmission	Cilindro transmisión	1			X		
21	EAM0051G41A	Rack fork	Fourche crémaillère	Horquilla cremallera	1			X		
22	EAS2100G16A	Sheets, rack sliding kit	Kit Tôle de défilement crémaillère	Kit de Placas para deslizamiento cremallera	1			X		
23	EAM0079G32A	Rack, carriage transmission	Crémaillère chariot inférieure	Cremallera carro inferior	1			X		
24	1-49810A	SCREW STEI 6X25 12K	VIS FHc	TORNILLO STEI	1			X		
25	1-11633	NUT-HEX. M6 8 A2J DIN 934	ECROU M6 6S	TUERCA M6 CL.8 GALV.	0	M6	DIN 934	X		
26	1-26841A	WASHER D.24 MM,ZINC PLATED	RONDELL DIAM.24 MM,ZINC.	ARANDELA PLANA D24 GALVANIZ.	1				X	
27	1-02837A	Nut lock M24x2 cl.6 zinc.	Ecrou M24x2 aut.h.cl6	Tuerca M24x2 aut.alt.cl6	1		DIN 982	X		
28	EAM0051G47A	Centering plate for cylinder, rear	Plateau arrière centrage cyl.	Plato posterior centrado cil.	1				X	
29	1-19301	HEX.HEADSCREW 8X55 8.8 GALV. ISO4014	VIS H	TORNILLO TE	4			X		
30	1-10033	HEX NUT PREVAILING TORQUE M8	ECROU M8 5S	TUERCA M8 5S AUTOBLOQ.BAJO	4			X		
31	EAM0059G19A	Centering plate for cylinder, front	Plateau avant centrage cyl.	Plato delantero centrado cil.	1				X	
32	EAM0051G48A	Pin for fork	Broche pour forche	Perno para horquilla	1				X	
33	1-07465A	Bushing, shouldered 45x50 th26	Douille autolubr avec épaul. 45x50x26	Casquillo autolubr. c/respald 45x50x26	1			X		

A = available - disponible - disponible

B = on request - sur demande - a petición

C = suggested - suggéré - sugerido

Pos	Code	Designation	Désignation	Designación	N.	Note	Nota	A	B	C
34	EAM0051G98A	Shim washer for transmission	Rondelle d'arasement transmission	Arandela engrase transmisión	2			X		
35	EAM0066G34A	Chain sheave 30 teeth worked	Couronne 30 dents	Corona 30 dientes trabajada	1				X	
36	EAM0066G36A	Shaft with gear	Arbre avec roue dentée	Árbol con rueda dentada	1			X		
37	1-02072A	Flat key 14x9 l.28mm DIN 6885B	Languette 9x14 l.28mm DIN 6885B	Lengüeta 9x14 l.28mm DIN 6885B	1		DIN 6885B	X		
38	1-07365A	Bushing, shouldered 30x34 th16	Douille autolubr. avec épaulement 30x34x16	Casquillo autolubr. c/respald. 30x34x16	1			X		
39	EAM0059G20A	Washer lock for transmission	Rondelle fermeture carter transmission	Arandela cierre cárter transmis.	1				X	
40	1-34401A	SCREW 10X25 8.8 BLK UNI5739-65	VIS H	TORNILLO TE	1			X		
41	1-22552A	Pin, cylindrical	Fiche cylindrique rect.6x12-a uni-en22338	Pasador cilíndrica rect.6x12-a uni-en22338	1			X		
42	EAS2097G14A	Sheet, transducer fixing	Tôle fixation transducteur	Chapa fijación transductor	2		WL model only		X	
43	1-27281A	Linear motion transducer	Transducteur linéaire	Transductor lineal	1		WL model only		X	
44	EAM0066G43A	End bar	Barre d'extrémité	Barra de troza final	1				X	
45	1-15433	NUT M10 YELLOW ZINCKED DIN 934	ECROU M10 6S	TUERCA M10 CL.8 GALV. BLANCO	1		M10 8K DIN 934	X		
46	1-28901	Screw, hex head 5x10 8.8 A2J	Vis TE 5x10 8.8 zinc.	Tornillo TE 5x10 8.8 cinc.	4		WL model only UNI5739 DIN933	X		
47	EAM0055G11A	Screw, clevis fulcrum	Vis pivot fourche	Tornillo fulcro horquilla	1				X	
48	1-19777A	Circlip 14x1,2	Vis spéciale	Anillo de retención	1		DIN471	X		
49	1-13609	SCREW TCEI 4X16 8G	VIS CHc	TORNILLO TCEI	4		M4x16 UNI 5931		X	
50	1-11433	NUT - M4 6S	ECROU M4 6S	TUERCA M4 CL.8 GALV.	4			X		

A = available - disponible - disponible

B = on request - sur demande - a petición

C = suggested - suggeré - sugerido

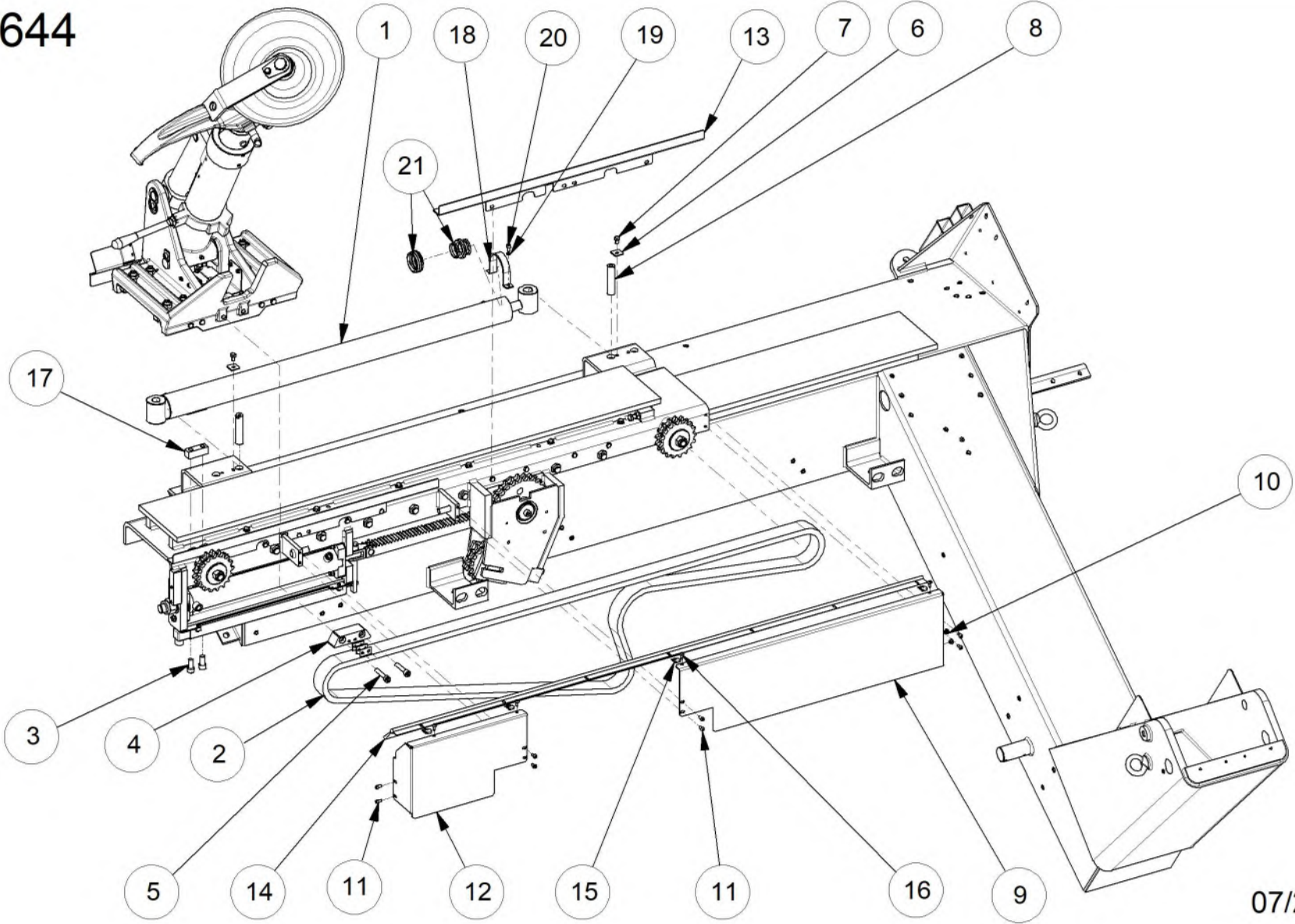
Pos	Code	Designation	Désignation	Designación	N.	Note	Nota	A	B	C
51	EAM0059G21A	Chain wheels washer	Rondelle roués chaîne	Arandela ruedas cadena	2				X	
52	1-02637A	NUT - S.LOCK,HIGH- M16 5S	ECROU M16 5S	BULON M16 5S AUTOBL. ALTO	2	DIN982		X		
53	1-23652A	Pin - straight slotted 8x60	Fiche cyl. à rainures 8x60 uni7587	Perno cil. de ranuras 8x60 uni7587	2		ISO 8745	X		
54	EAS2100G18A	Sheet, cylinder centering	Tôle centrage cylindre	Chapa centrado cilindro	2			X		
55	EAS2107G60A	Kit spessori	Kit pièce d'écartement	Kit de espaciador	1			X		
56	EAM0059G22A	Plate for rack sliding	Plateau de roulement crémaillère	Plato de deslizamiento cremallera	1			X		
57	1-1748	WASHER SHAKEPROOF D8 DIN 6798/AGALV.	RONDELLE DIAM 8 GALV.	ARANDELA DE D.8 GALVANIZ.	2	D8		X		
58	1-18209	Screw	Vis	Tornillo	2	DIN 6798A	M8 x 45	X		
59	1-1548	WASHER-LOCK d.6	RONDELLE DE d.6	ARANDELA DE D.6	2		912	X		
60	1-16209	SCREW TCEI 6X12 8G	VIS CHc	TORNILLO TCEI	2			X		
61	1-24752A	Dowell pin d6x8 UNI-EN22338	Fiche cyl. rect. 6x8-A UNI-EN22338	Pasador cilin. rect.6x8-A UNI-EN22338	1		ISO 2338	X		
62	EAA0349G13A	Seals for cylinder transmission	Kit garnitures cylindre transmission	Kit guarniciones cilindro transmisión	1			X		X
63	EAA0338G61A	Group lower carriage	Groupe chariot inférieur	Grupo carro inferior	1	For red models			X	
63	EAA0348G14A	Group lower carriage RAL5015B	Groupe chariot inférieur RAL5015B	Grupo carro inferior RAL5015B	1	Blu models			X	
							RAL5015B only			

A = available - disponible - disponible

B = on request - sur demande - a petición

C = suggested - suggeré - sugerido

1644



07/2015

Pos	Code	Designation	Désignation	Designación	N.	Note Nota	A	B	C
1	EAA0338G69A	Cylinder, lower carriage	Cylindre chariot inférieur	Cilindro carro inferior	1		X		
2	8-05231A	Double roller chain 12B-2 L.3391mm	Convoyeur rouleaux double 12B-2 3391mm	Cadena rodillos doble 12B-2 3391mm	1		X		
3	1-55209A	SCREW	VIS	TORNILLO	2	DIN 8187 M12X25 8K ISO 4762	X		
4	EAM0051G44A	Plate, chain fixing	Plateau fixation chaîne	Plato fijación cadena	1			X	
5	1-20609A	Screw, 12X50 8.8 zinc UNI5931	Vis tc six pans 12X50 8.8 zinc	Tornillo tcei 12X50 8.8 cinc	2	DIN 912	X		
6	1-25141A	Square washer d.8	Plaquette carrée d.8 UNI 6596	Placa cuadrada d.8 UNI 6596	2	DIN 436 M8x12	X		
7	1-32401	Screw,Hex Head Machine M8x12 8.8 A2J	VIS H	TORNILLO TE	2			X	
8	EAM0052G18A	Pin, carriage cylinder	Axe cylindre chariot	Perno cilindro carro	2		X		
9	EAS2100G40A	Carriage right cover	Carter chariot DX	Cárter carro DER	1	red models RAL3000		X	
9	EAS2101G76A	Carriage right cover RAL5015B	Carter chariot DX RAL5015B	Cárter carro DER RAL5015B	1	blue models RAL5015B		X	
10	1-23959A	Self clinching nutsert M6	Insert tête affleurant M6x1	Inserto cabeza a hilo M6x1	2		X		
11	1-40709A	SCREW TBEI M6X12 8G	VIS BHc	TORNILLO TBEI	8	M6X12 8G ZINC.YELL.	X		
12	EAS2100G41A	Carriage cover, L	Carter chariot G	Cárter carro IZQ	1	red models RAL3000		X	
12	EAS2101G77A	Carriage cover, L, RAL5015B	Carter chariot G RAL5015B	Cárter carro IZQ RAL5015B	1	blue models RAL5015B		X	
13	EAS2100G81A	Sheet, chain cover, black painted	Tôle habillage chaîne noir r.	Chapa cobertura cadena negro b.	2			X	
14	5-13026A	Brush STL 2020	Brosse STL 2020	Cepillo STL 2020	1			X	
15	1-6839	RETAINER,SELF THR.SCREW	BUTEE POUR VIS AUTOFIL	CHAPA FIJACIÓN TORNILLOS SEMID.XAUTOF	4	D5X5 TH1,4-2,2		X	

A = available - disponible - disponible

B = on request - sur demande - a petición

C = suggested - suggeré - sugerido

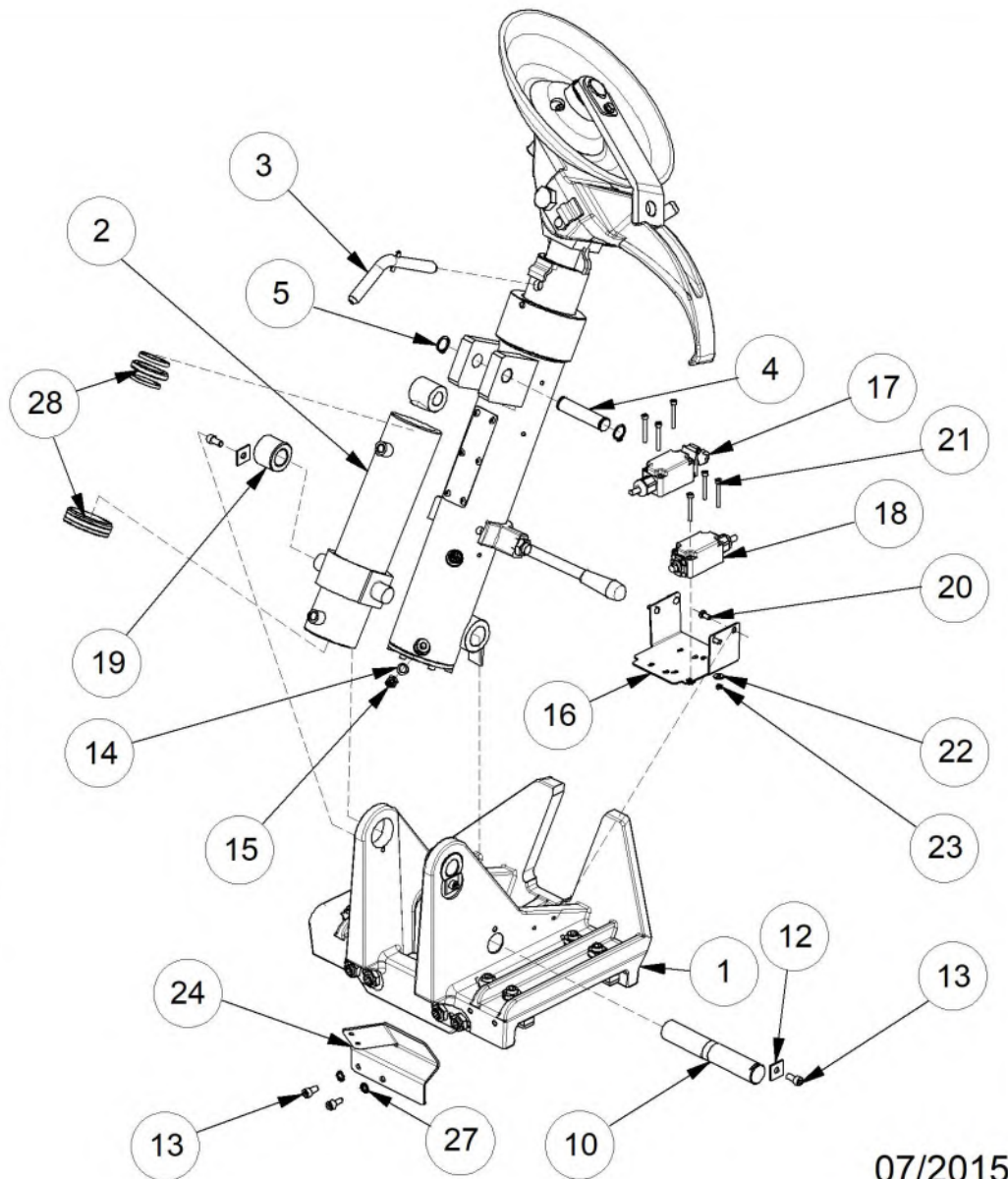
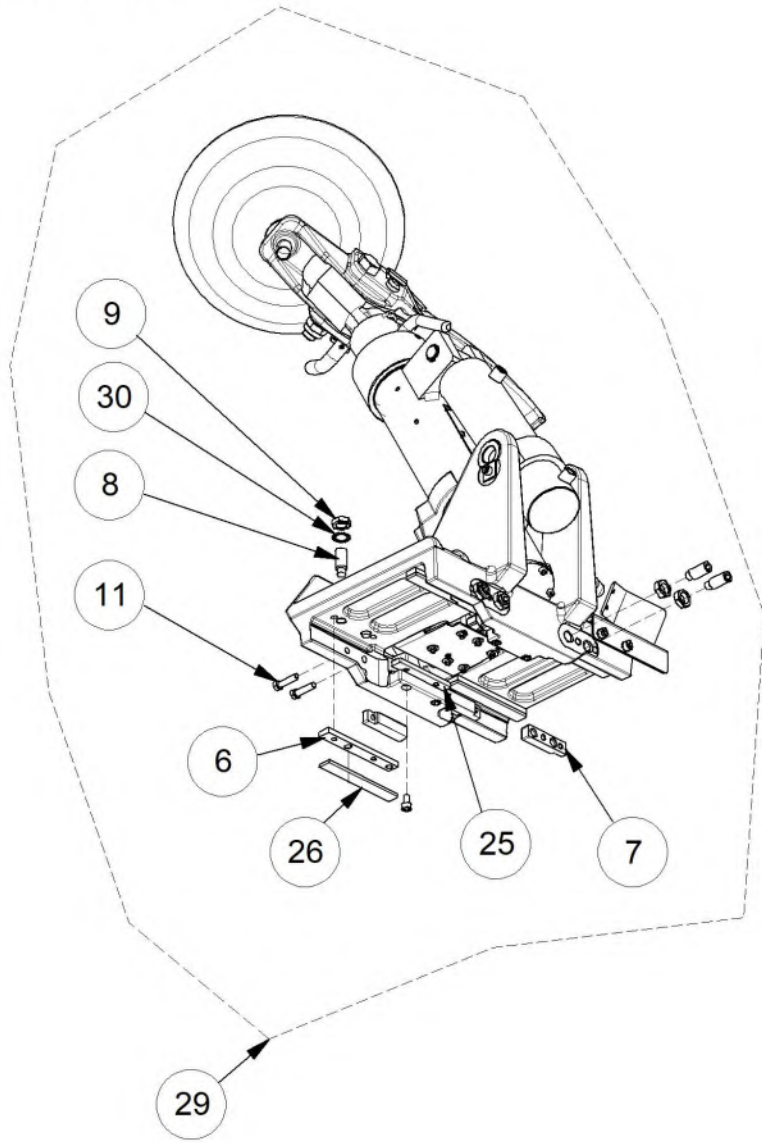
Pos	Code	Designation	Désignation	Designaciòn	N.	Note	Nota	A	B	C
16	1-22323A	SELF-TAPPING SCREW	VIS AUTOTAR.	TORNILLO AUTORR.	4	"D5,5X15 MM"			X	
17	EAM0055G41A	Plate, limit stop	Plateau fin de course	Plato final de carrera	1				X	
18	EAS2098G37A	Sheet, cylinder guide	Tôle guide cylindre	Chapa guía cilindro	1				X	
19	1-1548	WASHER-LOCK d.6	RONDELLE DE d.6	ARANDELA DE D.6	2			X		
20	1-32601	SCREW TE 8X20 8.8	VIS H	TORNILLO TE	2	8.8		X		
21	EAA0349G14A	Seals for cylinder lower carriage	Kit joints cylindre chariot inf.	Kit juntas cilindro carro inf.	1				X	

A = available - disponible - disponible

B = on request - sur demande - a petición

C = suggested - suggeré - sugerido

1649.a



07/2015

Pos	Code	Designation	Désignation	Designación	N.	Note	Nota	A	B	C
1	EAM0051G01A	Tool carriage, worked	Chariot outil	Carro herramienta trabajado	1				X	
2	EAA0347G15A	Cylinder, tool lifting	Cylindre élévateur outil	Cilindro eleva herramienta	1				X	
3	EAA0347G34A	PIVOT WITH PIN, BXK26	PIVOT AVEC GOUPILLE BXK 26	PASADOR	1			X		
4	EAM0051G17A	Pin tool cylinder	Broche cylindre outil	Perno cilindro herramienta	1				X	
5	1-4277	RETAINING RING FOR SHAFTS D.20	BAGUE ARRÊT ARBRES D20	ANILLO ARR. PARA ÁRBOLES D20	2	UNI7436		X		
6	EAM0055G98A	Supporto x upper carriage upper guide	Support guide supérieur chariot sup.	Soporte guía superior carro sup.	4				X	
7	EAM0055G97A	Lateral guide, upper carriage	Guide latéral chariot sup.	Guía lateral carro sup.	4			X		
8	1-51610A	SSCR W/DOG POINT 16x40 8.8 BLK UNI 5925	SSCR W/DOG POINT 16x40 8.8 BLK UNI 5925	Tornillo stei p.cil.	12			X		
9	1-21333A1	Nut M16 6S UNI 5589 zinc	Ecrou M16 cl.8 UNI 5589 zinc	Tuerca M16 cl.8 UNI 5589 cinc	12	DIN 936		X		
10	EAM0051G20A	Pin, tool linfting	Broche élévation outil	Perno elevación herramienta	1				X	
11	1-32901	HEXAGON HEAD SCREW	VIS H	TORNILLO TE	4	M8X35 933		X		
12	1-25141A	Square washer d.8	Plaquette carrée d.8 UNI 6596	Placa cuadrada d.8 UNI 6596	3	DIN 436		X		
13	1-17609	SCREW	VIS	TORNILLO	9	M8 X 16 912		X		
14	1-26741A	WASHER, COPPER 1/8	RONDELLE EN CUIVRE 1/8	ARANDELA EN COBRE 1/8	2			X		
15	1-14279A	Fitting straight m/f 1/8" -1/8"	Rallonge mâle gemelle 1/8	Extensión macho hembra 1/8	2			X		
16	EAS2092G11A	Sheet, switch support	Tôle support interrupteur	Chapa soporte interruptor	1				X	
17	2-11161A	Roller switch with wheel	Microrupteur à molette	Microinterruptor de rueda	1			X		

A = available - disponible - disponible

B = on request - sur demande - a petición

C = suggested - suggeré - sugerido

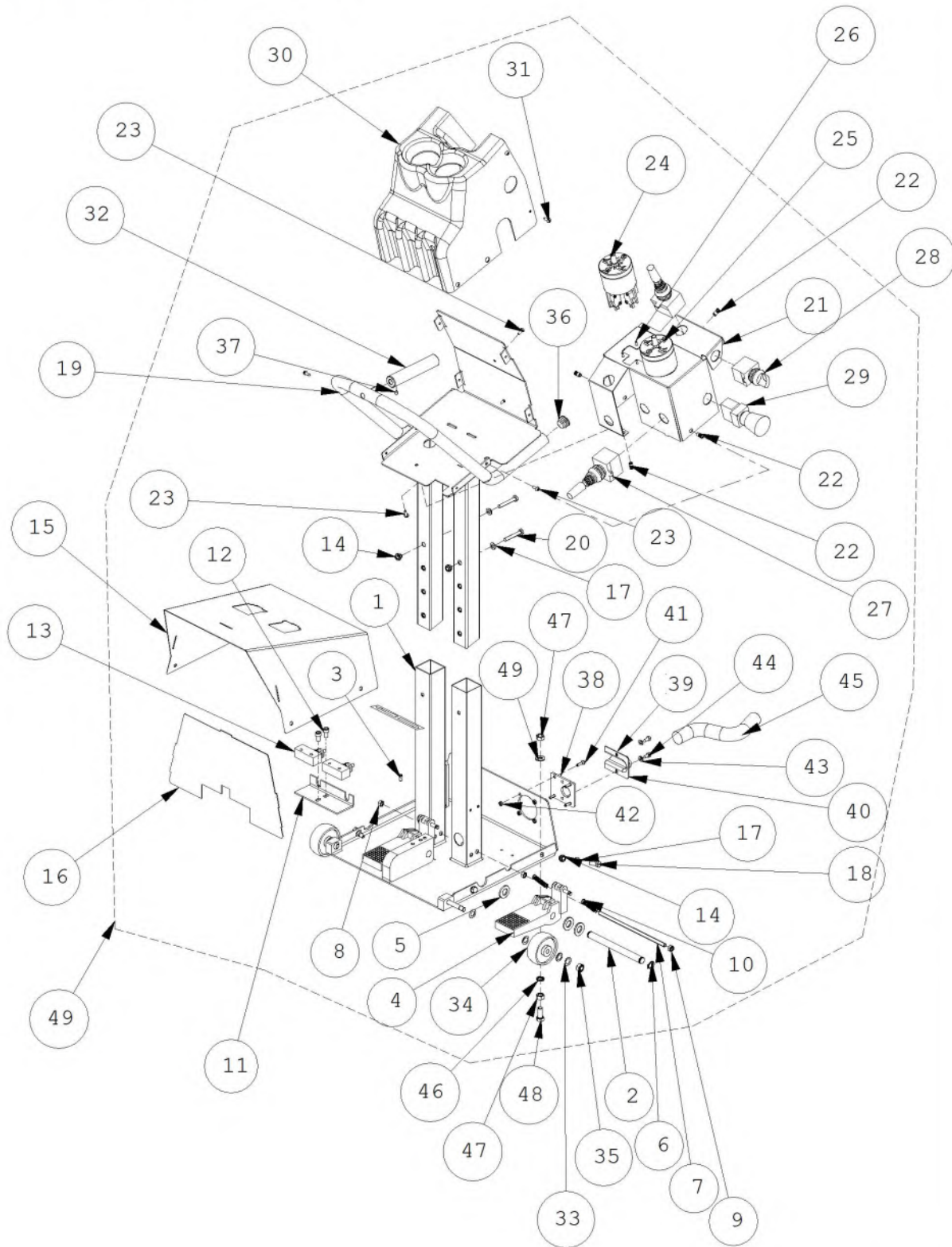
Pos	Code	Designation	Désignation	Designación	N.	Note	Nota	A	B	C
18	2-11261A	Microswitch	Microrupteur	Microinterruptor	1			X		
19	EAM0051G22A	Bush, cylinder fulcrum	Douille pivot cylindre	Casquillo fulcro cilindro	2				X	
20	1-30701	SCREW HEX. HEAD	VIS H	TORNILLO TE	4	M6X12		X		
21	1-15509	SCREW	VIS CHc	TORNILLO TCEI	6	933	TCEI 5X40 8G	X		
22	1-23641A	WASHER 5X15X1.5	RONDELLE d. 5X16X1	ARANDELA COMUN D.5X16X1 GALVANIZ.	6			X		
23	1-11533	HEX NUT	ECROU	TUERCA	6	8 A2J	934		X	
24	EAS2100G96A	Sheet for chain fixing, blk painted	Tôle fixation chaîne noir rug.	Chapa fijación cadena negro	1			X		
25	EAM0056G00A	Lower guide upper carriage	Guide inférieur chariot sup.	Guía inferior carro sup	2			X		
26	EAC0094G42A	Upper guide upper carriage	Guide supérieur chariot supérieur	Guía superior carro superior	4			X		
27	1-1748	WASHER SHAKEPROOF D8 DIN 6798/AGALV.	RONDELLE DIAM 8 GALV.	ARANDELA DE D.8 GALVANIZ.	2	D8	DIN 6798A	X		
28	EAA0349G17A	Seals for cylinder tool lifting	Kit joints cyl. élévat. Outil	Kit guarniciones cil. elevam. herramienta	1		DIN6798	X		
29	EAA0338G55A	Tool carriage	Chariot outil	Carro utensile	1				X	
30	1-3448	WASHER - d.16	RONDELLE DENTEE d.16	ARANDELA DENTADA INTERNA D.16	8			X		

A = available - disponible - disponible

B = on request - sur demande - a petición

C = suggested - suggeré - sugerido

EAZ0115G17A.b



11/2019

Pos	Code	Designation	Désignation	Designación	N.	Note	Nota	A	B	C
1	EAS2220G76A	BASE CONTROL GROUP	BÂTI GROUPE COMMANDES	BASE GRUPO MANDOS	1				X	
2	EAM0060G98A	PIN FOR PEDALS	PIVOT POUR PEDALES	EJE MOVIMIENTO PEDALES	1				X	
3	1-50410A	SCREW STEI 6X12 12K BR	VIS FHc	TORNILLO STEI	1	6x12			X	
4	EAA0347G80A	LEFT PEDAL	PEDALE DE GAUCHE	PEDAL IZQUIERDA	2	SX			X	
5	1-10241A	WASHER -PISTON d.12	RONDELLE DIAM 12	ARANDELA P.D.12 GALVANIZ.	5	D12x24x2.5			X	
6	1-3677	RING-SNAP d.12	BAGUE DE BUTEE d.12	ANILLO DE PARO RADIAL D12	2	DIN 433			X	
7	EAM0068G22A	Threaded rod for food pedal	Barre filetée pour pédalier	Barra con rosca para juego de pedales	1				X	
8	1-11633	NUT-HEX. M6 8 A2J DIN 934	ECROU M6 6S	TUERCA M6 CL.8 GALV.	3	M6			X	
9	1-9933	NUT, PREVAILING TORQUE M6	ECROU M6 AUTO-BL.	TUERCA M6 AUT. BAS.CL.6	1	DIN 934			X	
10	EAM0061G00A	SPRING -RECALL PEDAL	RESSORT RAPPEL PEDALE	RESORTE REGRESO PEDAL	2	M6			X	
11	EAS2096G53A	Sheet for pedals switch	Tôle support micro pédales	Chapa soporte micro pedales	1	DIN 985			X	
12	1-16209	SCREW TCEI 6X12 8G	VIS CHc	TORNILLO TCEI	2				X	
13	2-10761A	MICRO-SWITCH	MICRO INTERRUPTEUR	MICROINTERRUPTOR	2	MS 09			X	X
14	1-23959A	Self clinching nutsert M6	Insert tête affleurant M6x1	Inserto cabeza a hilo M6x1	20				X	
15	EAS2101G71A	Upper sheet for base, black	Tôle supérieure bâti n. rug.	Chapa sop. base negra	1	BK58B			X	
16	EAS2096G51A	Front sheet for base, black	Tôle ant. Bâti, n. rug.	Chapa del. base, negra	1				X	
17	1-9841	WASHER,PLAIN d6 ZINC.	RONDELLE d.6	ARANDELA P.D.6 GALVANIZ.	8	D6 UNI6592-69			X	
						DIN 433				

A = available - disponible - disponible

B = on request - sur demande - a petición

C = suggested - suggéré - sugerido

Pos	Code	Designation	Désignation	Designación	N.	Note	Nota	A	B	C
18	1-30901A2	SCREW TE 6X20 8G	VIS H	TORNILLO TE	6	6X20 8.8 Z.B.		X		
19	EAS2096G47A	Support for control board, black	Support groupe commandes, noir rug.	Soporte grupo mandos, negro	1				X	
20	1-16209	SCREW TCEI 6X12 8G	VIS CHc	TORNILLO TCEI	4			X		
21	EAS2096G50A	Sheet for switch fixing	Tôle fixation commandes	Chapa fijación mandos	1				X	
22	1-18759A42	Insert M4	Insert M4	Inserto M4	2			X		
23	1-13204A2	SCREW	VIS CB CRUC.	TORNILLO TBC A CRUZ	2	M4 x 10 UNI 7687		X		
24	EAA0344G25A	Switch 8 positions	Manipulateur 8 positions	Manipulador 8 posiciones	1			X		
24	EAA0409G64A	Switch 8 positions	Manipulateur 8 positions	Manipulador 8 posiciones	1	UL		X		
25	EAA0344G24A	Switch 4 positions	Manipulateur 4 positions	Manipulador 4 posiciones	1			X		
25	EAA0409G63A	Switch 4 positions	Manipulateur 4 positions	Manipulador 4 posiciones	1	UL		X		
26	1-16523	Screw,s.thread.d2,9x9,5 DIN 7981	Vis autot. d.2,9x9,5 tcb zing. DIN7981	Vite autoros. d.2,9x9,5 tcb cinc. DIN7981	8	DIN 7981		X		
26	1-16523	Screw,s.thread.d2,9x9,5 DIN 7981	Vis autot. d.2,9x9,5 tcb zing. DIN7981	Vite autoros. d.2,9x9,5 tcb cinc. DIN7981	8	DIN 7981		X		
27	EAA0347G96A	Two position joystick assy	Groupe joystick à 2 positions	Grupo joystick de 2 posiciones	2			X		
28	EAA0347G99A	Two position switch assy	Groupe commutateur à 2 positions	Grupo conmutador de 2 posiciones	1			X		
29	EAA0347G98A	Safety push button assy	Groupe bouton coup-de-poing permanent	Grupo pulsador hongo permanente	1			X		
30	EAM0061G81A	Control panel cover, cutted, BK58B	Carter boîte à boutons, découpé, BK58B	Cárter botonera cortado BK58B	1				X	
30	EAM0082G91A	Control panel cover, cutted, BK58B	Carter boîte à boutons, découpé, BK58B	Cárter botonera cortado BK58B	1	UL			X	

A = available - disponible - disponible

B = on request - sur demande - a petición

C = suggested - suggeré - sugerido

Pos	Code	Designation	Désignation	Designación	N.	Note	Nota	A	B	C
31	1-20423	SELF TAPPING SCREW d4,2x13	VIS AUTOTAR. d4,2x13 tcb br	TORNILLO AUTOROS. d4,2x13 tcb br	6		DIN 7981		X	
32	EAM0061G11A	Handle for control device, black	Bouton groupe commandes noir rug.	Asa grupo mandos, negra	1				X	
33	1-20641A	Shim adjustment washer	Rondelle d'arasement	Arandela de enrase	8				X	
34	8-29039A	Caster, swivel, d.60	Roue d.60	Rueda d.60	2				X	
35	1-10033	HEX NUT PREVAILING TORQUE M8	ECROU M8 5S	TUERCA M8 5S AUTOBLOQ.BAJO	2				X	
36	8-12418A	Plug for o.d.22mm tubes th 1-2,5	Bouchon pour tube d.22 ép. 1-2,5	Tapón para tubo d.22 sp.1-2,5	2				X	
37	1-53010A	SCREW STEI 6X6 12K	VIS FHc	TORNILLO STEI	1				X	
38	EAS2101G95A	Plate, cable fixing	Plaque fixation câble	Plato fijación cable	1				X	
39	EAM0062G06A	HOUSING- CABLE,FITTING WHITE ZINC	SUPPORT CABLE ELECTRIQUE	SOPORTE EN U CABLE CENTRAL	1				X	
40	1-17203A	SCREW TSEI 4X16 10.9	VIS FHc	TORNILLO TSEI	4		"M4X16 10,9"		X	
41	1-11433	NUT - M4 6S	ECROU M4 6S	TUERCA M4 CL.8 GALV.	4				X	
42	1-9741	WASHER d.5	RONDELLE d.5	ARANDELA D.5 GALVANIZ.	2		D5		X	
43	1-24423A	SCREW -S.THREAD, 10EX13TE	VIS AUTOTAR.	TORNILLO AUTOF.	2				X	
44	EAW0265G10A	Foot pedal unit wiring harness (base)	Câblage pédalier (base)	Cableado juego pedales (base)	1				X	
44	EAW0265G34A	Foot pedal unit wiring harness (base)	Câblage pédalier (base)	Cableado juego pedales (base)	1		UL		X	
45	1-1748	WASHER SHAKEPROOF D8 DIN 6798/AGALV.	RONDELLE DIAM 8 GALV.	ARANDELA DE D.8 GALVANIZ.	2		D8 DIN 6798A		X	
46	1-11733	NUT M8	ECROU M8 6S	TUERCA M8 6S	4		M8 8K / DIN934 UNI5588-65		X	

A = available - disponible - disponible

B = on request - sur demande - a petición

C = suggested - suggeré - sugerido

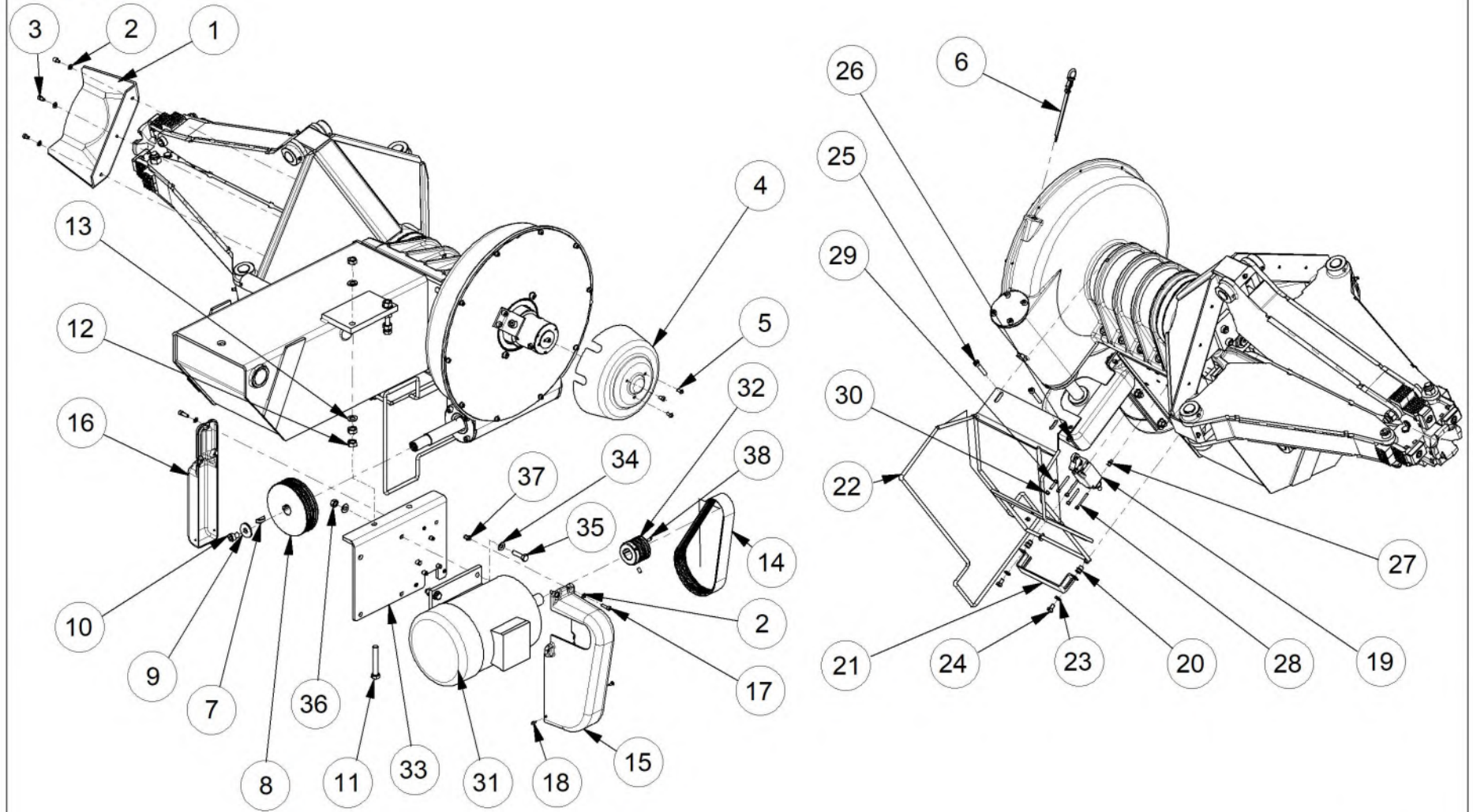
Pos	Code	Designation	Désignation	Designaciòn	N.	Note	Nota	A	B	C
47	1-32601	SCREW TE 8X20 8.8	VIS H	TORNILLO TE	2	8.8		X		
48	1-10041	WASHER D.8	RONDELLE DIAM 8	ARANDELA PLANA D.8 GALVANIZ.	2	UNI6592-70 DIN126			X	
49	EAA0348G02A	Control device BK58B	Groupe commandes BK58B	Grupo mandos BK58B	1				X	

A = available - disponible - disponible

B = on request - sur demande - a petición

C = suggested - suggeré - sugerido

1646



11/2007

Pos	Code	Designation	Désignation	Designación	N.	Note	Nota	A	B	C
1	EAC0094G18A	Chuck protection	Protection autocentrante	Protección autocentrante	1			X		
2	1-9841	WASHER,PLAIN d6 ZINC.	RONDELLE d.6	ARANDELA P.D.6 GALVANIZ.	10	D6 UNI6592-69			X	
3	1-47909A	HEX SOCKET HEAD CAP SCREW M6x10 8.8	VIS CHc	TORNILLO TCEI	3	DIN 433 ZINC DIN 912		X		
4	EAM0048G00A	Cover, revolving manifold, cutted	Carter distributeur tournant, découpé	Cárter distribuidor giratorio, cortado	1			X		
5	1-16209	SCREW TCEI 6X12 8G	VIS CHc	TORNILLO TCEI	3			X		
6	EAC0094G88A	Rod-oil level	Jauge niveau huile	Varilla nivel aceite	1			X		
7	1-02672A	TONGUE KEY	LANGUETTE	LENGUITA	1	8x11 UNI 6606-69		X		
8	EAM0062G04A	Worm pulley	Poulie réducteur	Polea reductor	1			X		
9	1-26641A	WASHER - Th.3	RONDELLE	ARANDELA COMUN ZINC	1	12X36 UNI 6593		X		
10	1-56009A1	Scr hex skt hd cap 12X16 zinc	Vis TC six pans 12X16 8.8 zinc	Tornillo TCEI 12X16 8.8 cinc	1	DIN 912		X		
11	1-37001	SCREW, HEX HEAD MACHINE 12X80 8.8	VIS TE M12X80 8G	TORNILLO TE M12X80 8G	2	UNI 5739			X	
12	1-23233A	NUT M12	ECROU M12	TUERCA M12 CL.8 BR	6			X		
13	1-10241A	WASHER -PISTON d.12	RONDELLE DIAM 12	ARANDELA P.D.12 GALVANIZ.	4	D12x24x2.5 DIN 433		X		
14	8-06031A	Toothed BELT M8 L.720mm L.720mm	Courroie poly-V PK10 L.710mm	Correa poly-V PK10 L.710mm	1	ISO9982		X		X
15	EAM0053G31A	Front cover for belt, cutted	Carter avant courroie, découpé	Cárter delantero correa, cortado	1			X		
15	EAM0082G89A	K58 EXTERNAL COVER MACHINED	CARTER EXTERNE TRAVAILLE	CARTER EXTERNO TRABAJADO	1	UL		X		
16	EAM0053G32A	Rear cover for belt, cutted	Carter arrière courroie, découpé	Cárter trasero correa, cortado	1			X		

A = available - disponible - disponible

B = on request - sur demande - a petición

C = suggested - suggeré - sugerido

Pos	Code	Designation	Désignation	Designación	N.	Note	Nota	A	B	C
16	EAM0082G90A	K58 EXTERNAL COVER MACHINED	CARTER EXTERNE TRAVAILLE	CARTER EXTERNO TRABAJADO	1	UL		X		
17	1-16409	Screw	Vis	Tornillo	7	M6 x 20 912			X	
18	1-20423	SELF TAPPING SCREW d4,2x13	VIS AUTOTAR. d4,2x13 tcb br	TORNILLO AUTOROS. d4,2x13 tcb br	2	DIN 7981			X	
19	2-09861A	Roller switch push button	Microrupteur à molette	Microinterruptor de rueda	1			X		
20	1-23759A	Self clinching stud M8 for th.3,8-6mm	Insert tête affleurant M8	Inserto cabeza hilo M8	2			X		
21	EAS2100G24A	Clevis for security lever	Cavalier levier sûr	Perno U palanca seguridad	1			X		
22	EAS2101G27A	Security lever, balck painted	Levier sûr noir rug.	Palanca seguridad negra	1			X		
23	1-10041	WASHER D.8	RONDELLE DIAM 8	ARANDELA PLANA D.8 GALVANIZ.	2	D8-UNI6592-69 DIN 125		X		
24	1-32701A1	SCREW M8X25	VIS H	TORNILLO TE	2	M8x25,ISO 4017 DIN933		X		
25	1-18209	Screw	Vis	Tornillo	2	M8 x 45 912		X		
26	1-11733	NUT M8	ECROU M8 6S	TUERCA M8 6S	2	M8 8K / DIN934 UNI5588-65		X		
27	1-24359A	Self clinching stud M6 for th.3,8-6mm	Insert tête affleurant M5	Inserto cabeza hilo M5	4				X	
28	1-15609	SCREW	VIS	TORNILLO	4				X	
29	1-30901A2	SCREW TE 6X20 8G	VIS H	TORNILLO TE	1	UNI 5931 6X20 8.8 Z.B.		X		
30	1-11633	NUT-HEX. M6 8 A2J DIN 934	ECROU M6 6S	TUERCA M6 CL.8 GALV.	2	M6 DIN 934		X		
31	2-48866A	Motor 400v hp3/4 CE	Moteur 400v hp3/4 CE	Motor 400v hp3/4 CE	1	400V 50Hz only		X		
31	2-50266A	Motor 230v hp3/4 50hz CE	Moteur 230v hp3/4 50hz CE	Motor 230v hp3/4 50hz CE	1	230V 50Hz only		X		

A = available - disponible - disponible

B = on request - sur demande - a petición

C = suggested - suggeré - sugerido

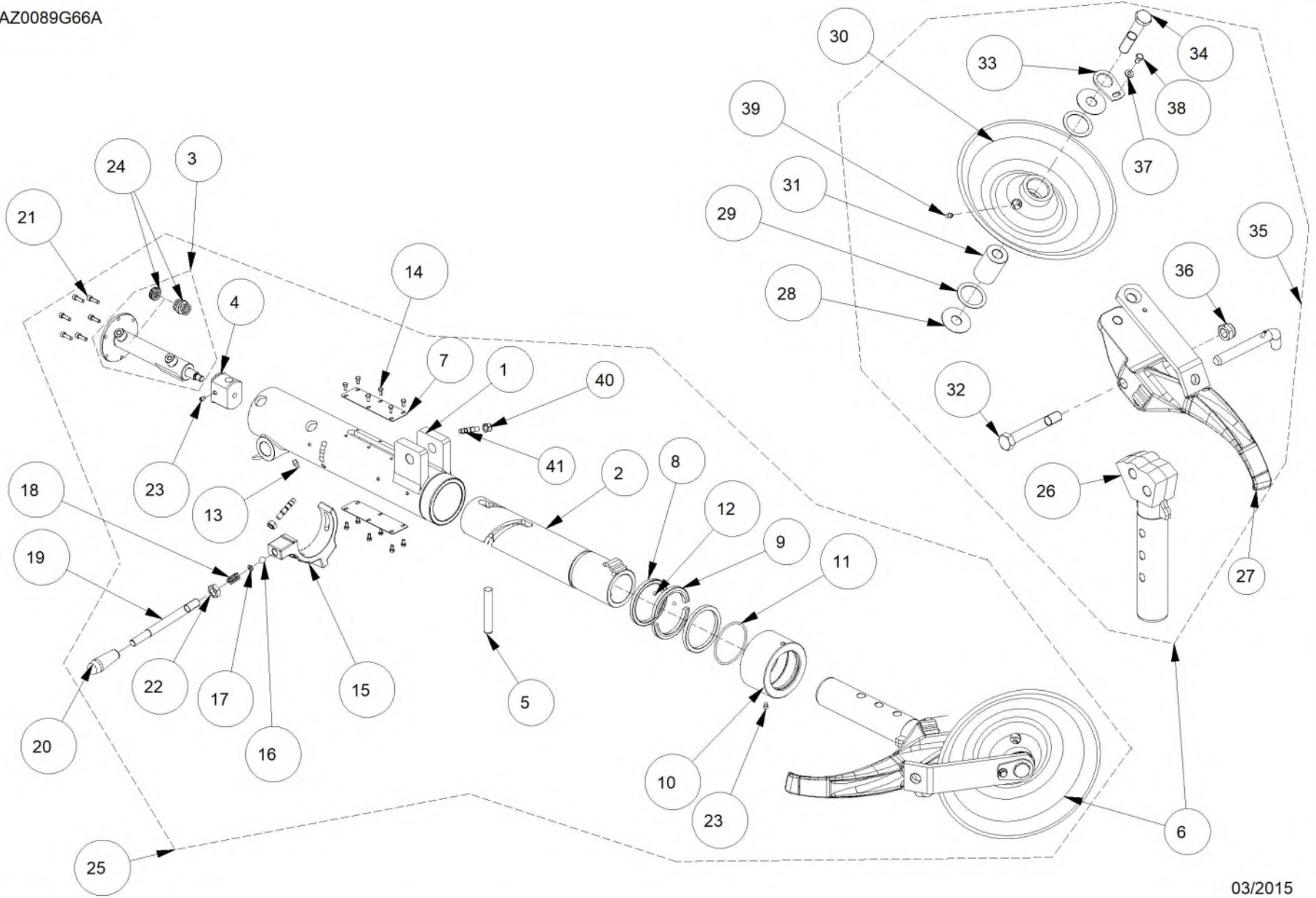
Pos	Code	Designation	Désignation	Designación	N.	Note Nota	A	B	C
31	2-60966A	Motor 230v hp3/4 60hz UL	Moteur 230v hp3/4 60hz UL	Motor 230v hp3/4 60hz UL	1	230V 60Hz only	X		
31	2-68566A	MOTOR 208V 60HZ 2.2/3KW CSA	MOTEUR 208V 60HZ 2.2/3KW CSA	MOTOR 208V 60HZ 2.2/3KW CSA	1	cETL	X		
31	2-76566A	Motor400V HP3/4 60HZ	Moteur 400V HP3/4 60HZ	Motor 400V HP3/4 60HZ	1	400V 60 Hz only	X		
31	2-50066A	Motor 3p 2.2/3kw 200v 60hz	Moteur triphasé 2.2/3kw 200v 60hz	Motor trifase 2.2/3kw 200v 60hz	1	200/220v 60Hz only	X		
32	EAM0062G03A	Motor pulley 50hz	Poulie moteur 50hz	Polea motor 50hz	1	50Hz only	X		
32	EAM0062G05A	Motor pulley 60hz	Poulie moteur 60hz	Polea motor 60hz	1	60Hz only	X		
33	EAS2101G98A	Motor support, black	Support moteur noir rugu.	Soporte motor negro	1			X	
34	1-10141A1	WASHER P.d.10	RONDELLE D 10	ARANDELA D 10	8		X		
35	1-51901A	Screw M10x35	Vis TH 10x35 8.8 UNI 5737-65	Tornillo TE 10x35 8.8 UNI 5737-65	4		X		
36	1-15433	NUT M10 YELLOW ZINCKED DIN 934	ECROU M10 6S	TUERCA M10 CL.8 GALV. BLANCO	4	DIN 931 M10 8K DIN 934	X		
37	1-17559A	THREADED INSERT M6	INSERT TETE A FIL M6X1	INSERTO CABEZA A CONDUCTOR M6X1	7		X		
38	1-50410A	SCREW STEI 6X12 12K BR	VIS FHc	TORNILLO STEI	2	6x12	X		

A = available - disponible - disponible

B = on request - sur demande - a petición

C = suggested - sugeré - sugerido

EAZ0089G66A



03/2015

Pos	Code	Designation	Désignation	Designación	N.	Note	Nota	A	B	C
1	EAM0091G47A	R2 TOOL HOLDER	ETUI PORTE-OUTIL V2	ESTUCHE PORTAUTENSILIOS V2	1			X		
2	EAM0051G08A	PIPE TOOL ROTATE , COMPLETE	TUYAU ROTATION OUTIL COMPLET	TUBO ROTACIÓN HERRAMIENTA COMPLETO	1				X	
3	EAA0338G99A	TOOL CYLINDER WITH FLANGE	Cylindre outil avec flasque	CILINDRO HERRAMIENTA CON BRIDA	1				X	
4	EAM0051G10A	CLEVIS TOOL ROTATION	Fourche rotation outil	HORQUILLA ROTACIÓN HERRAMIENTA	1				X	
5	EAM0091G49A	PIN , TOOL ROTATION L=98	FICHE ROTATION OUTIL L=98	CLAVIJA ROTACIÓN HERRAMIENTA L=98	1			X		
6	EAA0347G32A	TOOL, DOUBLE	OUTIL DOUBLE	UTIL-DOUBLE	1			X		
7	EAS2092G12A	SHEET ROD STOP	TOLE ARRET PIVOT	CHAPA TOPE PERNO	2				X	
8	EAM0051G12A	EXTERNAL BEARING-RING	Bague externe coussinet	ANILLO EXTERIOR COJINETE	2				X	
9	EAM0051G13A	INTERNAL BEARING HALF-RING	Semi-bague interne coussinet	SEMIANILLO INTERIOR COJINETE	2				X	
10	EAM0051G14A	RING NUT	BAGUE	ABRAZADERA	1				X	
11	8-14114A	SEAL - OR d.90	JOINT- OR d.90	EMPAQUE OR D.90	1			X		
12	8-144	BALL d.6.35	BILLE d.6,35	ESFERA D.6,35	88			X		
13	1-18084A	GREASER-NIPPLE M8x1,25	GRAISSEUR A BILLES	ENGRASADOR A ESFERA M8x1,25	1		7663-A CH=9	X		
14	1-36109	SCREW SKT BTN HD CAP 5X10 8G	VIS BHc	TORNILLO TBEI	6			X		
15	EAM0051G15A	TOOL POSITIONING RING, WORKED	BAGUE POSITION.OUTIL	ANILLO POSIT. UTIL	1				X	
16	1-17984A	BALL 1/2	BILLE 1/2	ESFERA 1/2	1				X	
17	1-9841	WASHER,PLAIN d6 ZINC.	RONDELLE d.6	ARANDELA P.D.6 GALVANIZ.	1		D6 UNI6592-69 DIN 433	X		

A = available - disponible - disponible

B = on request - sur demande - a petición

C = suggested - suggeré - sugerido

Pos	Code	Designation	Désignation	Designación	N.	Note	Nota	A	B	C
18	1-10268A	SPRING - RED 13X25 ISO10243	PRINTEMPS ROUGE 13x25 ISO10243	MUELLE ROJO 13X25 ISO10243	1	"ISO			X	
19	EAM0051G16A	POSITIONING RING LEVER	LEVIER POSITIONNEMENT BAGUE	PALANCA POSICIONAM ANILLO	1				X	
20	EAC0078G04A	HANDLE-RUBBER	POIGNEE POUR LEVIER	MANIJA PARA PALANCA	1				X	
21	1-16409	Screw	Vis	Tornillo	6	M6 x 20 912			X	
22	1-21333A1	Nut M16 6S UNI 5589 zinc	Ecrou M16 cl.8 UNI 5589 zinc	Tuerca M16 cl.8 UNI 5589 cinc	1			X		
23	1-52210A	SCREW STEI 8X10	VIS STEI 8X10 P.CYLINDRIQUE	TORNILLO STEI 8X10 P.CILINDR.	2	DIN 936 UNI 5925-67		X		
24	EAA0349G16A	SEALS FOR TOOL CYLINDER	KIT GARNITURES CYLINDRE OUTIL	KIT GUARNICIONES CILINDRO HERRAMIENTA	1			X		
25	EAA0338G56A	ROBOT TOOL SUPPORT	SUPPORT OUTIL ROBOT	SOPORTE HERRAMIENTA ROBOT	1				X	
26	EAM0059G64A	JOINT - DOUBLE TOOL	JOINT DOUBLE OUTIL	BASTAGO	1			X		
27	EAS2100G25A	SUPPORT - TOOL	SUPPORT OUTIL	SOPORTE Y UNA	1			X		
28	EAM0043G61A	WASHER, ADJUSTMENT	RONDELLE DE REGLAGE	ARANDELA DE REGULACION	2	60X21,5X1,5		X		
29	EAM0032G46A	ADJUSTMENT WASHER	RONDELLE DE REGLAGE	ARANDELA DE REGULACION	2	60X46X1,5		X		
30	EAS2100G35A	DISC, BEAD BREAKER	DISQUE DETALONNEUR	DISCO DESTALONADOR	1			X		
31	EAM0059G67A	BUSHING - DISK, BEAD BREAKER	COQUILLE DISQUE DETALONNEUR	CASQUILLO	1			X		
32	EAM0059G68A	SCREW, DOUBLE TOOL	VIS JOINT DOUBLE OUTIL	TORNILLO JUNCION DOBLE-UTIL	1			X		
33	EAS2100G38A	PLATE- RETAINER	PLAQUETTE ARRET	ARANDELA PISTONERA	1			X		
34	EAM0059G69A	SCREW-DISK, FITTING	VIS BLOCAGE DISQUE	TORNILLO SUJECCION PLATO DESTA.	1			X		

A = available - disponible - disponible

B = on request - sur demande - a petición

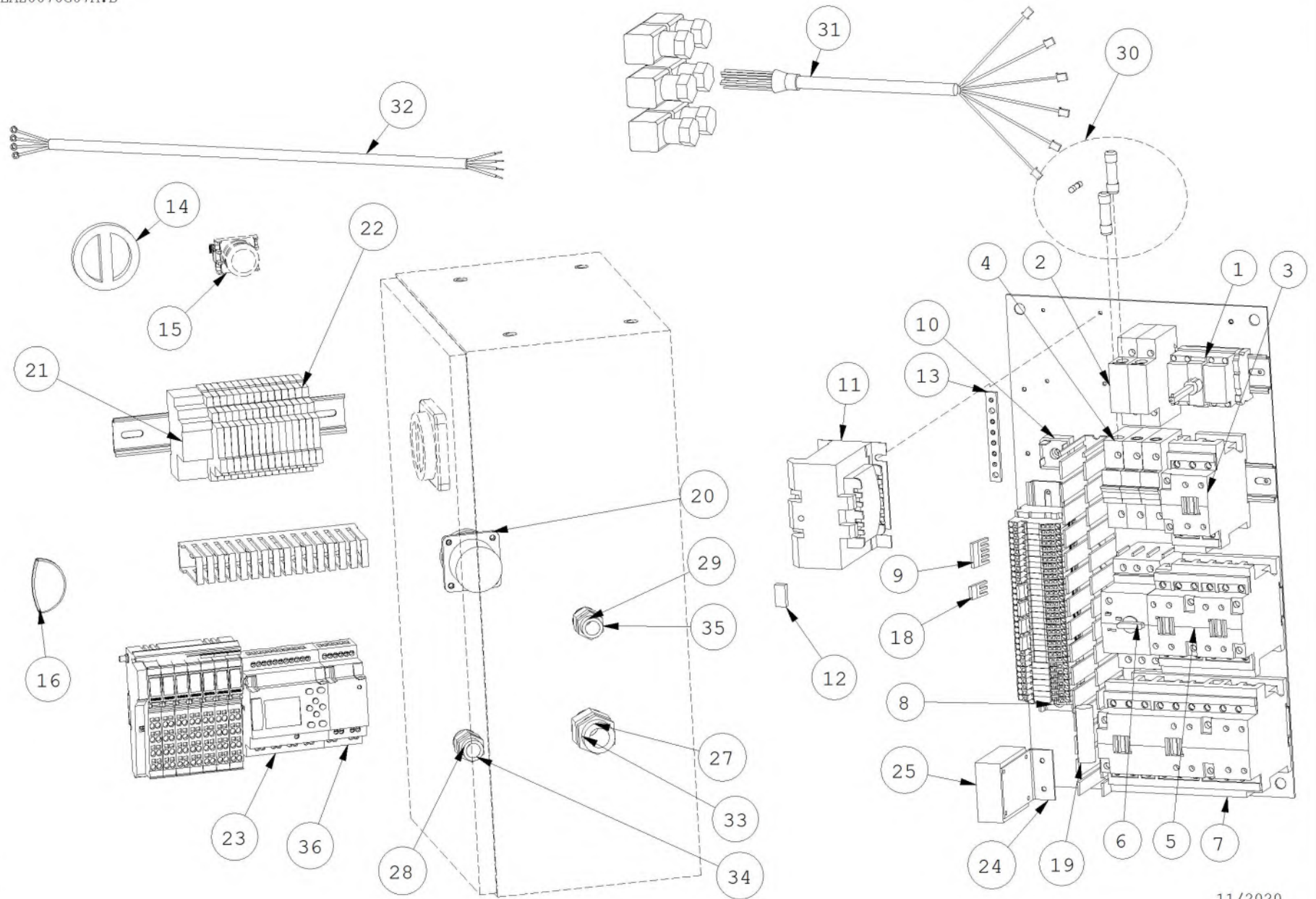
C = suggested - suggeré - sugerido

Pos	Code	Designation	Désignation	Designación	N.	Note	Nota	A	B	C
35	EAA0347G33A	PIN + SPLIT PIN	PIVOT AVEC CHEVILLE	PASADOR	1			X		
36	1-10733	NUT- S.LOCK,LOW- M20	ECROU M20 AUTOBLOC.HAUT	TUERCA M20 AUT.BAS.CL.6	1			X		
37	1-10041	WASHER D.8	RONDELLE DIAM 8	ARANDELA PLANA D.8 GALVANIZ.	1	D8-UNI6592-69		X		
38	1-32401A	SCREW	VIS	TORNILLO	1	DIN 125 M8X12 8G		X		
39	1-18084A	GREASER-NIPPLE M8x1,25	GRAISSEUR A BILLES	ENGRASADOR A ESFERA M8x1,25	1	UNI 5739-65 7663-A CH=9		X		
40	1-25633A	NUT -S.LOCK,LOW - M10x1.25	ECROU M10x1.25 AUT. ABAIS.CL.8 DIN 985	TUERCA M10x1.25 AUT.BAS.CL.8 DIN 985	2	"M10x1,25" DIN 985		X		
41	EAM0071G62A	MACHINED STUD BOLT M10	VIS PRISONNIERE M10 TRAVAILLEE	TORNILLO PRISIONERO M10 MECANIZADO	2	M10			X	

A = available - disponible - disponible

B = on request - sur demande - a petición

C = suggested - sugeré - sugerido



Pos	Code	Designation	Désignation	Designación	N.	Note	Nota	A	B	C
1	2-15959A	SWITCH-DISCONNECTOR	INTERRUPTEUR SECTIONNEUR	INTERRUPTOR DE BLOQUEO	1			X		
1	2-15059A	SWITCH-DISCONNECTOR	INTERRUPTEUR SECTIONNEUR	INTERRUPTOR DE BLOQUEO	1	UL		X		
2	2-29551A	SIEGE FUSIBLES	SIEGE FUSIBLES	SOPORTE FUSIBLES	2			X		
2	2-29351A	FUSE CARRIER 32A 10X38	SIÈGE FUSIBLE 32A 10X38	PORTAFUSIBLE SEC. TRIP. 32A 10X38	2			X		
3	EAA0409G76A	CONTACTOR 3-POLE AC-3 11KW SET	KIT CONTACTEUR TRIPOLAIRES CA-3 11 KW	KIT CONTACTORES 3 POLOS AC-3 11 KW	1	UL			X	
3	EAK0306G97A	CONTACTOR 3-POLE AC-3 11KW SET	KIT CONTACTEUR TRIPOLAIRES CA-3 11 KW	KIT CONTACTORES 3 POLOS AC-3 11 KW	1				X	
4	2-24651A	FUSE HOLDER 3 PHASE 32A 14X51	PORTE FUSIBLE TROIS PHASES 32A 14X51	PORTA FUSIBLE 3 POLOS 32A 14X51	3			X		
5	EAA0378G25A	CONTACTOR 3-POLE AC-3 7.5KW SET	KIT CONTACTEUR TRIPOLAIRES CA-3 7,5 KW	KIT CONTACTORES 3 POLOS AC-3 7,5KW	1	400V		X		
5	EAA0392G43A	CONTACTOR 3-POLE AC-3 11KW SET	KIT CONTACTEUR TRIPOLAIRES CA-3 11 KW	KIT CONTACTORES 3 POLOS AC-3 11KW	1	200-230V		X		
6	2-62266A	MOTOR STARTER PROTECTOR 4.5/6.3A	DISJONCTEUR MAGNETOTHERMIQUE 4,5/6,3 A	INTERRUPTOR MAGNETOTÉRMICO 4.5/6.3A	1	AC 400V/50HZ AC 440V/60HZ			X	
6	2-62366A	MOTOR STARTER PROTECTOR	PROTECTEUR DEMARREUR MOTEUR	PROTECTOR MOTOR STARTER	1	230V			X	
6	2-63866A	MOTOR STARTER PROTECTOR 9 -12.5A	DISJONCTEUR MAGNETOTHERMIQUE 9-12,5 A	INTERRUPTOR MAGNETOTÉRMICO 9 -12.5A	1	200V			X	
7	EAA0384G70A	CONTACTOR 3-POLE AC-3 7.5KW SET	KIT CONTACTEURS TRIPOLAIRES CA-3 7,5 KW	KIT CONTACTORES 3 POLOS AC-3 7.5KW	1	400V		X		
7	EAA0392G44A	CONTACTOR 3-POLE AC-3 11KW SET	KIT CONTACTEURS TRIPOLAIRES CA-3 11 KW	KIT CONTACTORES 3 POLOS AC-3 11KW	1	200-230V		X		
8	2-07533A	BLOCK, TERMINAL BOARD	BUTEE BOITE A BORNES	BLOQUEO TERMINAL	4	OPTION			X	
9	2-49366A	JUMPER FBS 5-5	BARRE DE CONNECTION	PUENTE FBS 5-5	1				X	
10	3-66711A	BRIDGE RECTIFIER	PONT DE REDRESSEMENT	PUENTE RECTIFICADOR	1				X	

A = available - disponible - disponible

B = on request - sur demande - a petición

C = suggested - sugeré - sugerido

Pos	Code	Designation	Désignation	Designación	N.	Note	Nota	A	B	C
11	7-17601A	TRANSFORMER 200-230-400V 24/26V 120W C	TRANSFORMATEUR 200-230-400V 24/26V 120W	TRANSFORMADOR 200-230-400V 24/26V 120W	1	UL		X		
11	7-18301A	TRANSFORMER 200-230-400V/24-26V 150VA	TRANSFORMATEUR 200-230-400V/24-26V 150V	TRANSFORMADOR 200-230-400V/24-26V 150VA	1	CE		X		
12	EAA0364G73A	SUPPRESSOR FILTER	FILTRE ANTIPARASITE	FILTRO REDUCTOR	1				X	
13	EAM0070G21A	PLATE, EARTH	TOLE DE TERRE	CHAPA DE TIERRA	1				X	
14	2-15159A	HANDLER FOR MAIN SWITCH	LEVIER	PALANCA MANIOBRA FRONTAL	1				X	
15	EAA0349G58A	START BUTTON ASSY	JEU BOUTON "START"	GRUPO PULSADOR DE MARCHA	1				X	
16	8-72537A	LOCKING SYSTEM WE250 WITH KEY	SYSTEME DE VERROUILLAGE WE250 AVEC CI	SISTEMA DE CIERRE WE250 CON LLAVE	1				X	
18	2-08733A	PLUG-IN BRIDGE 2 POSITIONS FBS 2-5	CAVALIER A DEUX POSITIONS	PUENTE DE DOS POSICIONES	5				X	
19	2-58125A	CAPACITOR ELETR.4700mF/50VL	CONDENSATEUR ELEC.4700MF/50VL	CONDENSADOR ELECT.4700mF/50VL	1				X	
20	EAW0287G02A	GEARBOX-ELECT. WIRING HARNESS BK58WL	CABLAGE UNITE DE COMMANDE BK58WL	CABLEADO CENTRALITA BK58WL	1				X	
21	2-14037A	RELAY WITH 4 CONTACTS	RELE AVEC 4 CONTACTS	RELE DE 4 CONTACTOS	1				X	
22	2-13937A	RELAY 24VDC	RELE 24DC	RELE 24DC	15				X	
23	3-25206A	PLC UNIT	PLC UNITE	UNIDAD PLC	1				X	
24	EAS2102G44A	AUTO SWITCH-OFF BOARD SUPPORT	SUPPORT CARTE EXTINCTION AUTOMATIQUE	SOPORTE TARJETA APAGADO AUTOMÁTICO	1				X	
25	EAP0167G90A	AUTO SWITCH-OFF BOARD	FICHE COUPURE AUTOMATIQUE	TARJETA APAGADO AUTOMÁTICO	1				X	
27	2-14157A	PRESSING-CABLE,METAL.3/4G D.16-19	PRESSE-CABLE METALLIQUE 3/4G D.16-19	APRIETA-CABLE METAL. 3/4 D 16-19	3	PG 3/4"G UL series			X	
27	2-13757A	PRESS CABLE	SERRE-CABLE	APRIETA-CABLE	3	PG21 WL ser.			X	

A = available - disponible - disponible

B = on request - sur demande - a petición

C = suggested - sugeré - sugerido

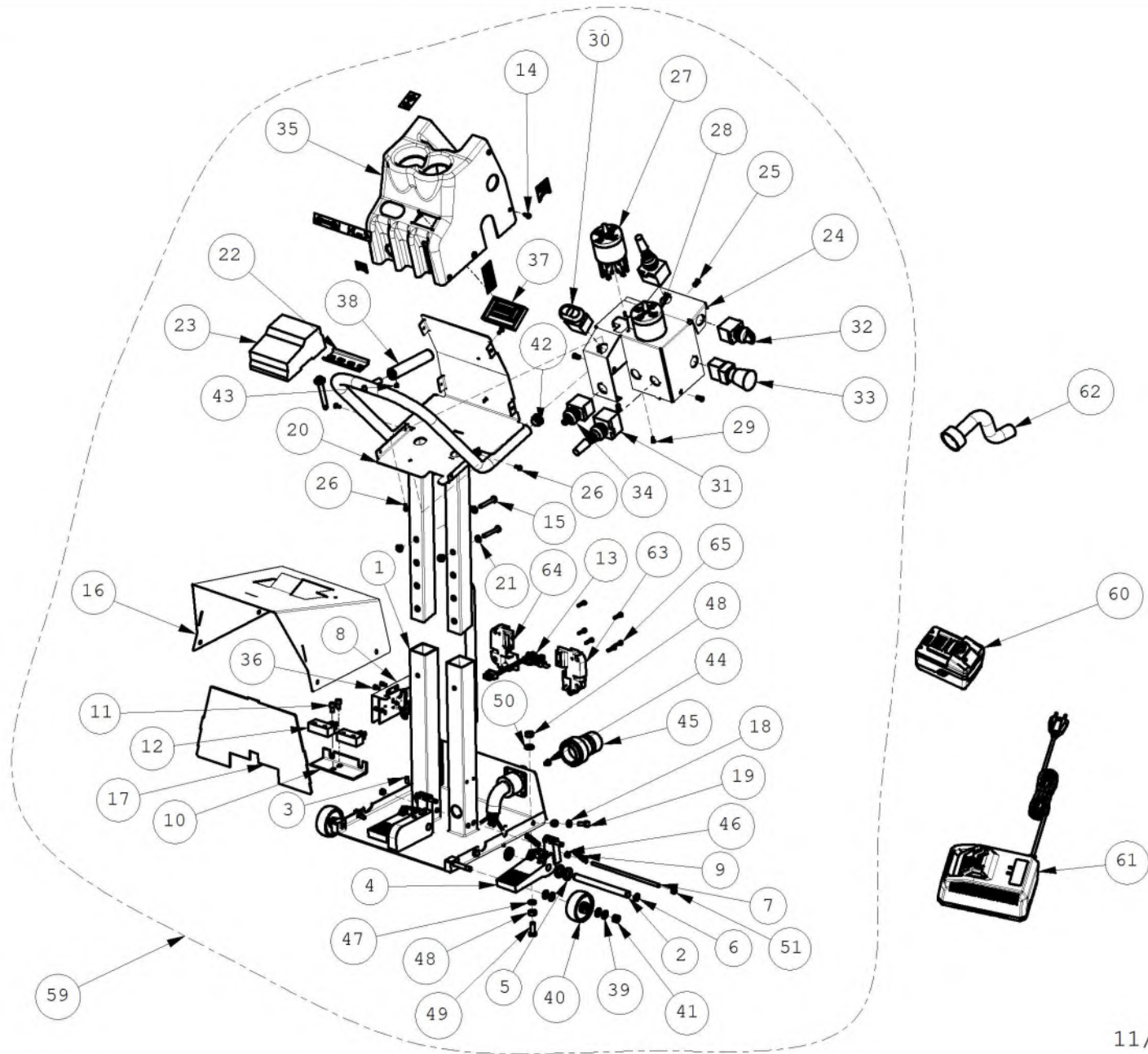
Pos	Code	Designation	Désignation	Designación	N.	Note Nota	A	B	C
28	2-13857A	STRAIN RELIEF	SERRE-CABLE AVEC ECROU	PRENSADOR DE CABLE CON TUERCA	3	PG1/2"G UL ser.		X	
28	2-12457A	CABLE GLAND PG13,5 BLACK	SERRE-CABLE PG13,5 NOIR	PRENSACABLE PG13,5 NEGRO	3	PG13,5 BLACK		X	
29	2-13657A	PRESS CABLE	SERRE-CABLE	APRIETA-CABLE	5			X	
29	2-15557A	PRESSING-CABLE,METAL.3/8G D.6-9	PRESSE-CABLE METALLIQUE 3/8G D.6-9	APRIETA-CABLE METAL. 3/8 D 6-9	5	3/8"G UL ser.		X	
30	EAA0378G31A	FUSE BAG	SACHET FUSIBLES	BOLSA FUSIBLES	1	UL		X	
30	EAK0306G88A	FUSE BAG	SACHET FUSIBLES	BOLSA FUSIBLES	1			X	
31	EAW0265G07A	VALVES CABLE	CABLE MAGNETVENTIL	CABLO ELECTROVÁLVULA	1			X	
32	EAK0306G93A	BK58- ELECTRIC BOX CABLES SET	KIT CABLES UNITE DE COMMANDE BK58	KIT CABLES CENTRALITA BK58	1			X	
32	EAK0306G94A	BK58-UL ELECTRIC BOX CABLES SET	KIT CABLES UNITE DE COMMANDE BK58 UL	KIT CABLES CENTRALITA BK58 UL	1	UL ser.		X	
32	EAK0306G95A	BK58-WL ELECTRIC BOX CABLES SET	KIT CABLES UNITE DE COMMANDE BK58 WL	KIT CABLES CENTRALITA BK58 WL	1	WL ser.		X	
32	EAK0306G96A	BK58-UL-WL ELECTRIC BOX CABLES SET	KIT CABLES UNITE DE COMMANDE BK58 UL W	KIT CABLES CENTRALITA BK58 UL WL	1	WL-UL ser.		X	
33	1-03583A	HEX NUT	ECROU	TUERCA HEXAGONAL	2	PG 21		X	
34	1-03283A	LOCKNUT - PG 13.5 THREAD SIZE	ECROU BLOC. SKINTOP GPM-GL13,5	TUERCA BLOQ. SKINTOP GPM-GL13,5	3	GPM-GL13,5		X	
35	1-03483A	LOCKNUT PG11 THREAD SIZE	ECROU BLOCAGE SKINTOP PG 11	TUERCA BLOQ. SKINTOP PG 11	5	PG11 WL ser.		X	
36	3-25306A	I/O EXPANSION UNIT	UNITÉ I/O	UNIDAD I/O	1			X	

A = available - disponible - disponible

B = on request - sur demande - a petición

C = suggested - sugeré - sugerido

EAZ0137G18A.B



Pos	Code	Designation	Désignation	Designación	N.	Note	Nota	A	B	C
1	EAS2220G76A	BASE CONTROL GROUP	BÂTI GROUPE COMMANDES	BASE GRUPO MANDOS	1				X	
2	EAM0060G98A	PIN FOR PEDALS	PIVOT POUR PEDALES	EJE MOVIMIENTO PEDALES	1				X	
3	1-50410A	SCREW STEI 6X12 12K BR	VIS FHc	TORNILLO STEI	1	6x12			X	
4	EAA0347G80A	LEFT PEDAL	PEDALE DE GAUCHE	PEDAL IZQUIERDA	1	SX			X	
5	1-10241A	WASHER -PISTON d.12	RONDELLE DIAM 12	ARANDELA P.D.12 GALVANIZ.	1	D12x24x2.5			X	
6	1-3677	RING-SNAP d.12	BAGUE DE BUTEE d.12	ANILLO DE PARO RADIAL D12	1	DIN 433			X	
7	EAM0068G22A	Threaded rod for food pedal	Barre filetée pour pédalier	Barra con rosca para juego de pedales	1				X	
8	1-6644	WASHER D. 3.2X6 NYLON	RONDELLE D.3.2X6 NYLON	ARANDELA D. 3.2X6 NYLON	2				X	
9	EAM0061G00A	SPRING -RECALL PEDAL	RESSORT RAPPEL PEDALE	RESORTE REGRESO PEDAL	1				X	
10	EAS2096G53A	Sheet for pedals switch	Tôle support micro pédales	Chapa soporte micro pedales	1				X	
11	1-16209	SCREW TCEI 6X12 8G	VIS CHc	TORNILLO TCEI	1				X	
12	2-10761A	MICRO-SWITCH	MICRO INTERRUPTEUR	MICROINTERRUPTOR	1	MS 09			X	X
13	EAE0049J95A	BATTERY CONNECTOR	CONNECTEUR BATTERIE	CONECTOR BATERIA	1	V1200 18V			X	
14	1-24723A	Screw, cyl.crown head, self tap 4.8x50	Vis tcb4,8x50 zing. UNI6954	Tornillo tcb4,8x50 cinc. UNI6954	1	DIN 7981			X	
15	EAA0503G65A	BATTERY BOARD WITH SUPPORT	CARTE BATTERIE AVEC SUPPORT	TARJETA BATERIA CON SOPORTE	1				X	
16	EAS2220G78A	UPPER SHEET FOR BASE	TÔLE SUPÉRIEURE BÂTI	CHAPA SUPERIOR BASE	1				X	
17	EAS2096G51A	Front sheet for base, black	Tôle ant. Bâti, n. rug.	Chapa del. base, negra	1				X	

A = available - disponible - disponible

B = on request - sur demande - a petición

C = suggested - suggeré - sugerido

Pos	Code	Designation	Désignation	Designación	N.	Note Nota	A	B	C
18	1-9841	WASHER,PLAIN d6 ZINC.	RONDELLE d.6	ARANDELA P.D.6 GALVANIZ.	1	D6 UNI6592-69 DIN 433 6X20 8.8 Z.B.		X	
19	1-30901A2	SCREW TE 6X20 8G	VIS H	TORNILLO TE	1			X	
20	EAS2096G47A	Support for control board, black	Support groupe commandes, noir rug.	Soporte grupo mandos, negro	1			X	
21	1-14661A	HEX METAL SPACER	ENTRETOISE HEX.	DISTANCIADOR HEXAGONAL	2	M3 X 15MM M/F NICKEL OPTION		X	
22	2-49766A	DRILLED ROD NS 35/7,5	TIGE PERFOREE NS 35/7,5	BARRA PERFORADA NS35/7,5	1	NS 35/7,5 Master slave kit		X	
23	3-06906A	Radio module kit	Kit module radio	Kit módulo radio	1			X	
24	EAS2096G50A	Sheet for switch fixing	Tôle fixation commandes	Chapa fijación mandos	1			X	
25	1-18759A42	Insert M4	Insert M4	Inserto M4	1			X	
26	1-13204A2	SCREW	VIS CB CRUC.	TORNILLO TBC A CRUZ	1	M4 x 10 UNI 7687		X	
27	EAA0344G25A	Switch 8 positions	Manipulateur 8 positions	Manipulador 8 posiciones	1			X	
28	EAA0344G24A	Switch 4 positions	Manipulateur 4 positions	Manipulador 4 posiciones	1			X	
29	1-16523	Screw,s.thread.d2,9x9,5 DIN 7981	Vis autot. d.2,9x9,5 tcb zing. DIN7981	Vite autoros. d.2,9x9,5 tcb cinc. DIN7981	1	DIN 7981		X	
30	EAA0347G97A	Double push button assy	Groupe bouton double	Grupo pulsador doble	1			X	
31	EAA0347G96A	Two position joystick assy	Groupe joystick à 2 positions	Grupo joystick de 2 posiciones	1			X	
32	EAA0347G99A	Two position switch assy	Groupe commutateur à 2 positions	Grupo conmutador de 2 posiciones	1			X	
33	EAA0347G98A	Safety push button assy	Groupe bouton coup-de-poing permanent	Grupo pulsador hongo permanente	1			X	
34	2-41322A	Potentiometer	Potentiomètre	Potenciómetro	1			X	

A = available - disponible - disponible

B = on request - sur demande - a petición

C = suggested - suggeré - sugerido

Pos	Code	Designation	Désignation	Designación	N.	Note	Nota	A	B	C
35	EAM0053G18A	Control panel cover, cutted, robot	Carter boîtes à boutons, découpé, robot	Cárter botonera, cortado, robot	1				X	
36	1-20504A	SCREW TCB -CROSS 3X7	VIS TCB A CROIX 3X7	TORNILLO TBC A CRUZ 3X7	2	ZINC.4.8			X	
						UNI 7687				
37	EAA0347G75A	Lcd board assy	Groupe+ carte lcd	Grupo tarjeta lcd	1				X	
38	EAM0061G11A	Handle for control device, black	Bouton groupe commandes noir rug.	Asa grupo mandos, negra	1				X	
39	1-20641A	Shim adjustment washer	Rondelle d'arasement	Arandela de enrase	1				X	
40	8-29039A	Caster, swivel, d.60	Roue d.60	Rueda d.60	1				X	
41	1-10033	HEX NUT PREVAILING TORQUE M8	ECROU M8 5S	TUERCA M8 5S AUTOBLOQ.BAJO	1				X	
42	8-12418A	Plug for o.d.22mm tubes th 1-2,5	Bouchon pour tube d.22 ép.1-2,5	Tapón para tubo d.22 sp.1-2,5	1				X	
43	1-53010A	SCREW STEI 6X6 12K	VIS FHc	TORNILLO STEI	1				X	
44	1-24006A	Screw phms, M5x8	Vis TCB M5x8	Tornillo TCB M5x8	1		DIN 7985		X	
45	EAA0507G88A	CAP PLUG FOR FOOT PEDAL UNIT	BOUCHON FICHE POUR PÉDALIER	TAPÓN PASADOR PARA JUEGO PEDALES	1				X	
46	EAW0265G02A	Foot pedal unit wiring harness	Câblage pédalier	Cableado juego pedales	1				X	
47	1-1748	WASHER SHAKEPROOF D8 DIN 6798/AGALV.	RONDELLE DIAM 8 GALV.	ARANDELA DE D.8 GALVANIZ.	1	D8			X	
						DIN 6798A				
48	1-11733	NUT M8	ECROU M8 6S	TUERCA M8 6S	1	M8 8K / DIN934			X	
						UNI5588-65				
49	1-32601	SCREW TE 8X20 8.8	VIS H	TORNILLO TE	1	8.8			X	
50	1-10041	WASHER D.8	RONDELLE DIAM 8	ARANDELA PLANA D.8 GALVANIZ.	1	D8-UNI6592-69			X	
						DIN 125				
51	1-9933	NUT, PREVAILING TORQUE M6	ECROU M6 AUTO-BL.	TUERCA M6 AUT. BAS.CL.6	1	M6			X	
						DIN 985				

A = available - disponible - disponible

B = on request - sur demande - a petición

C = suggested - sugeré - sugerido

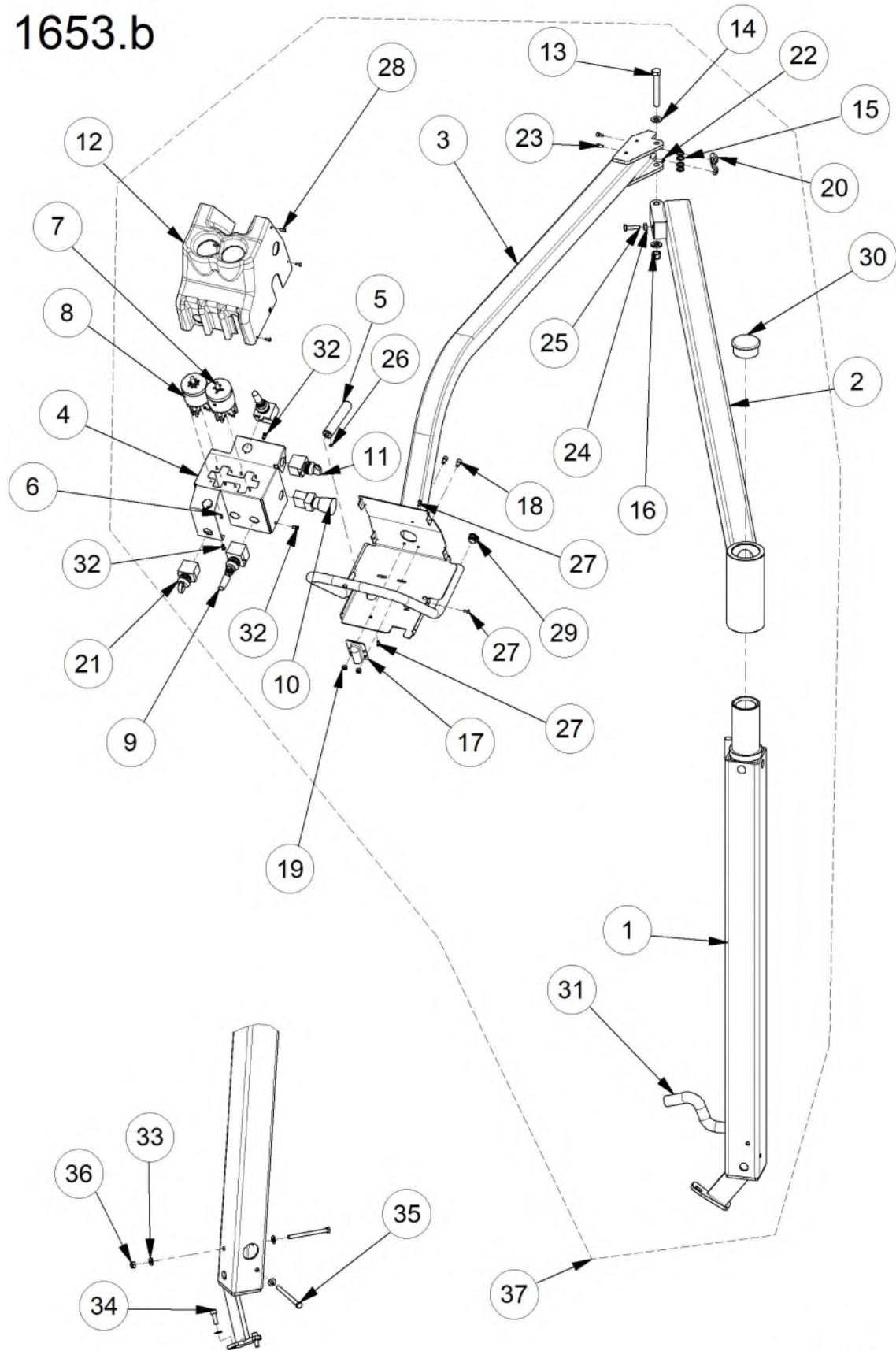
Pos	Code	Designation	Désignation	Designación	N.	Note	Nota	A	B	C
59	EAK0341G67A	FOOT PEDAL UNIT AND RADIO MODULE KIT	JEU PEDAL ET RADIO	GRUPO PEDAL Y RADIO	1				X	
60	EAA0503G66A	BATTERY, PACKAGED	BATTERIE EMBALLÉE	BATERIA ENVASATA	1	18V	CTB8185-100		X	
61	CTC720A-100	BATTERY CHARGER	CHARGEUR BATTERIE	CARGADOR DE BATERÍA	1				X	
62	EAW0287G03A	FOOT PEDAL UNIT CABLE	CÂBLE PÉDALIER	CABLE JUEGO PEDALES	1				X	
63	EAC0123J55A	BRACKET BATTERY LEFT	SIEGE BATTERIE GAUCHE	ESTRIBO BATERÍA IZQUIERDA	1	LEFT	V1200		X	
64	EAC0123J56A	BRACKET BATTERY RIGHT	SIEGE BATTERIE DROITE	ESTRIBO BATERÍA DERECHA	1	RIGHT	V1200		X	
65	1-40506A	SCREW-SHC,	VIS	TORNILLO	1		M4X16MM		X	

A = available - disponible - disponible

B = on request - sur demande - a petición

C = suggested - suggeré - sugerido

1653.b



06/2008

Pos	Code	Designation	Désignation	Designación	N.	Note	Nota	A	B	C
1	EAS2102G33A	Arm support, black	Support bras noir rug.	Soporte brazo negro	1				X	
2	EAS2102G35A	First arm BK58BA black	Premier bras BK58BA noir rug.	Primer brazo BK58BA negro	1				X	
3	EAS2102G37A	Second arm BK58BA black	Second bras BK58BA noir rug.	Segundo brazo BK58BA negro	1				X	
4	EAS2096G50A	Sheet for switch fixing	Tôle fixation commandes	Chapa fijación mandos	1				X	
5	EAM0061G11A	Handle for control device, black	Bouton groupe commandes noir rug.	Asa grupo mandos, negra	1				X	
6	1-16523	Screw,s.thread.d2,9x9,5 DIN 7981	Vis autot. d.2,9x9,5 tcb zing. DIN7981	Vite autoros. d.2,9x9,5 tcb cinc. DIN7981	8		DIN 7981		X	
7	EAA0344G24A	Switch 4 positions	Manipulateur 4 positions	Manipulador 4 posiciones	1				X	
7	EAA0409G63A	Switch 4 positions	Manipulateur 4 positions	Manipulador 4 posiciones	1		UL		X	
8	EAA0344G25A	Switch 8 positions	Manipulateur 8 positions	Manipulador 8 posiciones	1				X	
8	EAA0409G64A	Switch 8 positions	Manipulateur 8 positions	Manipulador 8 posiciones	1		UL		X	
9	EAA0347G96A	Two position joystick assy	Groupe joystick à 2 positions	Grupo joystick de 2 posiciones	2				X	
10	EAA0347G98A	Safety push button assy	Groupe bouton coup-de-poing permanent	Grupo pulsador hongo permanente	1				X	
11	EAA0347G99A	Two position switch assy	Groupe commutateur à 2 positions	Grupo conmutador de 2 posiciones	1				X	
12	EAM0062G64A	Control panel cover, cutted, BK58BA	Carter boîte à boutons à 2 positions	Cárter botonera, cortado BK58BA	1				X	
12	EAM0082G92A	Control panel cover, cutted, BK58BA	Carter boîte à boutons à 2 positions	Cárter botonera, cortado BK58BA	1		UL		X	
13	EAM0062G63A	Pin, arm fulcrum	Axe pivot bras	Perno fulcro brazo	1				X	
14	1-10241A	WASHER -PISTON d.12	RONDELLE DIAM 12	ARANDELA P.D.12 GALVANIZ.	2		D12x24x2.5 DIN 433		X	

A = available - disponible - disponible

B = on request - sur demande - a petición

C = suggested - suggeré - sugerido

Pos	Code	Designation	Désignation	Designación	N.	Note Nota	A	B	C
15	1-24641A	WASHER TH. D.12X18X1	RONDELLE EP.	ARANDELA DE ESP.	4	D12X18X1	X		
16	1-19933A	NUT - LOCK - M12 DIN985	ECROU AUTOBLOQUANT M12	TUERCA M12 AUTOBLOQUEO CL6	1		X		
17	EAM0062G65A	SUPPORT CABLES	SUPPORT CABLES	SOPORTE CABLES	1			X	
18	1-47909A	HEX SOCKET HEAD CAP SCREW M6x10 8.8	VIS CHc	TORNILLO TCEI	2	ZINC DIN 912	X		
19	1-9933	NUT, PREVAILING TORQUE M6	ECROU M6 AUTO-BL.	TUERCA M6 AUT. BAS.CL.6	2	M6 DIN 985	X		
20	EAM0062G66A	Support cable	Cavalier serre-câble	Perno U pasa-cable	1			X	
21	EAA0348G43A	Chuck rotation switch assy	Groupe commutateur rotat. Mandrin	Grupo conmutador rotac. Mandril	1		X		
22	1-1448	WASHER, TOOTHED D.5	RONDELLE DENTEE D. 5	ARANDELA DENTADA E.D.5	2	D.5	X		
23	1-14809A	SCREW TCEI 5X10 8G	VIS CHc	TORNILLO TCEI	2	M5 x 10 ISO 4762	X		
24	1-11733	NUT M8	ECROU M8 6S	TUERCA M8 6S	1	M8 8K / DIN934 UNI5588-65	X		
25	1-32801A1	VITE TE 8X30 8.8 ZINC. BIANCA UNI5739-DI	VIS H	TORNILLO TE	1		X		
26	1-53010A	SCREW STEI 6X6 12K	VIS FHc	TORNILLO STEI	1		X		
27	1-13204A2	SCREW	VIS CB CRUC.	TORNILLO TBC A CRUZ	2	M4 x 10 UNI 7687	X		
28	1-20423	SELF TAPPING SCREW d4,2x13	VIS AUTOTAR. d4,2x13 tcb br	TORNILLO AUTOROS. d4,2x13 tcb br	6	DIN 7981		X	
29	8-12418A	Plug for o.d.22mm tubes th 1-2,5	Bouchon pour tube d.22 ép.1-2,5	Tapón para tubo d.22 sp.1-2,5	2			X	
30	8-12518A	Bumper, feet & shock mount d.65	Bouchon plastique pour tube d.65	Tapón plástico para tubo d.65	1			X	
31	EAW0265G34A	Foot pedal unit wiring harness (base)	Câblage pédalier (base)	Cableado juego pedales (base)	1	UL	X		

A = available - disponible - disponible

B = on request - sur demande - a petición

C = suggested - suggeré - sugerido

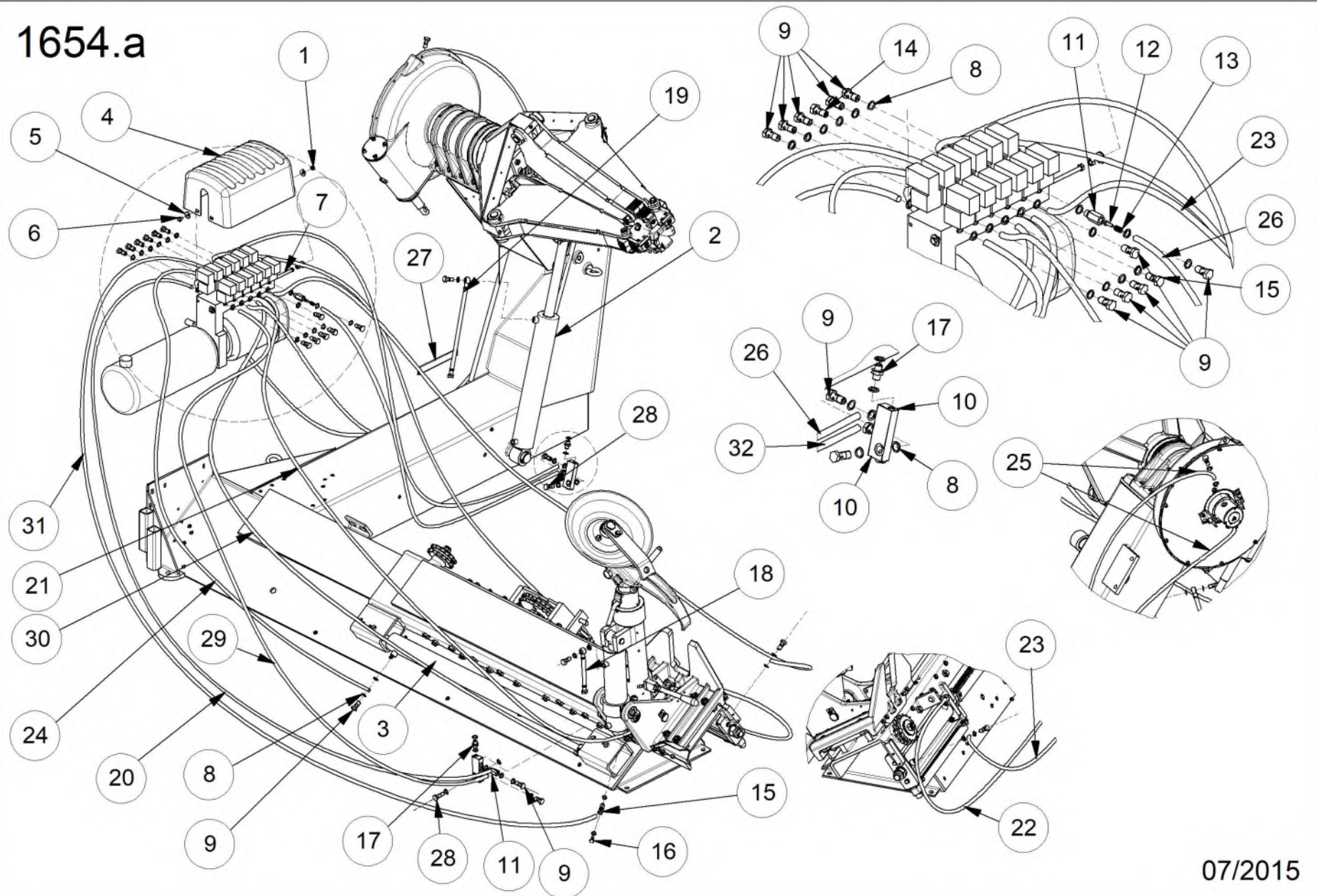
Pos	Code	Designation	Désignation	Designación	N.	Note	Nota	A	B	C
32	1-18759A42	Insert M4	Insert M4	Inserto M4	4			X		
33	1-10041	WASHER D.8	RONDELLE DIAM 8	ARANDELA PLANA D.8 GALVANIZ.	7	D8-UNI6592-69		X		
34	1-17809A	SCREW 8X25 8.8 A2J UNI5931-67	VIS CHc	TORNILLO TCEI	3	DIN 125 M8X25 8K UNI 5931-67			X	
35	1-49201A1	Screw 8x100 zinc.	Vis TH 8x100 8.8 zing. UNI5737-65	Tornillo TE 8x100 8.8 cinc. UNI5737-65	2	DIN 931 M8 8K / DIN934		X		
36	1-11733	NUT M8	ECROU M8 6S	TUERCA M8 6S	2	UNI5588-65		X		
37	EAA0348G55A	Control arm BK58BA	Bras porte-commandes BK58BA	Brazo porta mandos BK58BA	1				X	

A = available - disponible - disponible

B = on request - sur demande - a petición

C = suggested - suggeré - sugerido

1654.a



07/2015

Pos	Code	Designation	Désignation	Designación	N.	Note Nota	A	B	C
1	1-11733	NUT M8	ECROU M8 6S	TUERCA M8 6S	4	M8 8K / DIN934 UNI5588-65	X		
2	EAA0338G70A	Cylinder, chuck elevator	Cylindre élévation mandrin	Cilindro elevación mandril	1		X		
3	EAA0338G69A	Cylinder, lower carriage	Cylindre chariot inférieur	Cilindro carro inferior	1		X		
4	EAC0096G15A	Cover, valves group	Habillage groupe soupapes	Cobertura grupo válvulas	1			X	
5	1-17841	WASHER - d. 8X24	RONDELLE d.8X24	ARANDELA COMUN D.8X24 GALVANIZ.	6	d. 8X24 UNI6593 M8x12	X		
6	1-32401	Screw,Hex Head Machine M8x12 8.8 A2J	VIS H	TORNILLO TE	2			X	
7	1-48401A	SCREW 8X90 8.8 BLK UNI5737-65	VIS H	TORNILLO TE	2			X	
8	EAM0006G39A	WASHER -COPPER 1/4	RONDELLE CUIVRE 1/4	ARANDELA COBRE 1/4	58		X		
9	1-15979A	SCREW - PIERCED 1/4	VIS PERCEE 1/4	TORNILLO 1/4	22		X		
10	1-30081A	CARTRIDGE CHECK VALVE	SOUPAPE DE RETENUE	VALVULA DE RETENCION	2		X		
11	EAM0060G85A	STUD-EXTENSION 1/4	COLONNETTE	COLUMNA DE EXTENSION MF 1/4	2		X		
12	EAM0060G84A	PISTON - DESCENT SPEED CONTROL	CROCHET REGLAGE DESCENTE	CONOS	1			X	
13	EAM0060G83A	SPRING-MOVEMENT, PIVOT	RESSORT MOUVEMENT PIVOT	RESORTE MOVIMIENTO EJE	1		X		
14	EAA0347G77A	SCREW WITH BUSHING D.1	VIS AVEC COQUILLE D.1	TORNILLO CON CASQUILLO D.1	2			X	
15	1-26741A	WASHER, COPPER 1/8	RONDELLE EN CUIVRE 1/8	ARANDELA EN COBRE 1/8	4		X		
16	1-16279A	SCREW 1/8"	VIS 1/8"	TORNILLO 1/8"	2		X		
17	1-16079A	FITTING NIPPLE	RACCORD NIPPLE	EMPALME NIPLE	2	1/4"	X		

A = available - disponible - disponible

B = on request - sur demande - a petición

C = suggested - suggeré - sugerido

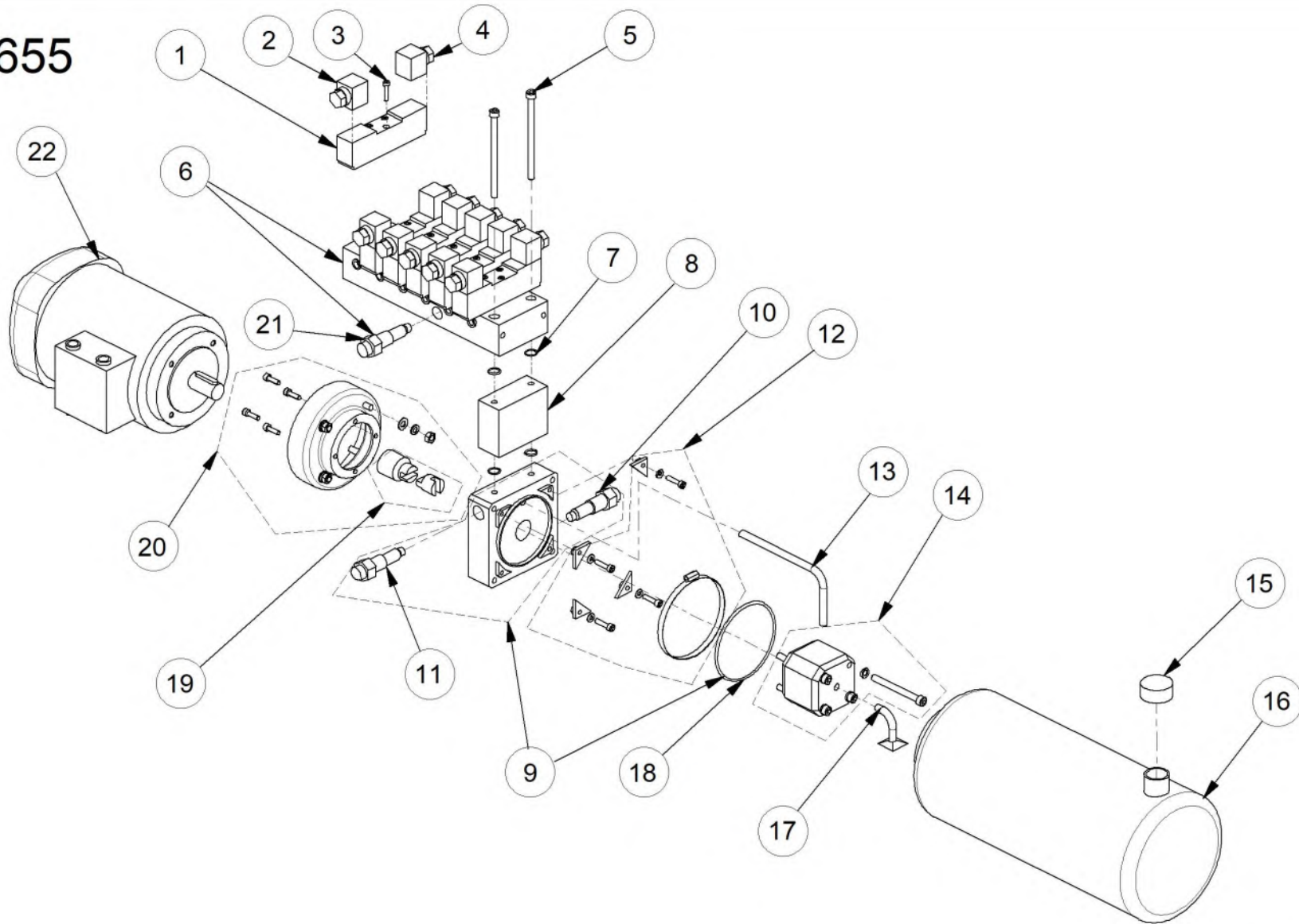
Pos	Code	Designation	Désignation	Designación	N.	Note	Nota	A	B	C
18	EAM0061G03A	Oil hose, tool lifting, check valve	Tube huile outil élév. soupape d'arrêt	Tubo aceite elev. heram., válvula bloqueo	1			X		
19	EAM0061G06A	Oil hose, arm lifting, check valve	Tube huile outil élév. soupape d'arrêt	Tubo aceite elev. brazo, válvula bloqueo	1			X		
20	EAM0055G40A	Oil hose, tool lifting	Tube huile élévation outil	Tubo aceite elevación herramienta	1			X		
21	EAM0061G09A	Oil hose, tool rotation	Tube rotation outil	Tubo rotación herramienta	1			X		
22	EAM0055G36A	Oil hose, tool closing	Tube huile fermeture outil	Tubo aceite cierre herramienta	1			X		
23	EAM0055G35A	Oil hose, tool opening	Tube huile ouverture	Tubo aceite apertura herramienta	1			X		
24	EAM0055G34A	Oil hose, carriage closing	Tube huile fermeture chariot	Tubo aceite cierre carro	1			X		
25	EAM0061G07A	HOSE- SADDLE, OPENING	TUYAU OUVERTURE CHARIOT	TUBO HIDRAULICO	2				X	
26	EAM0061G08A	Long tube cylinder arm	Tube long cylindre bras	Tubo largo cilindro brazo	1			X		
27	8-01234A	Protection	Joint	Vaina	1			X		
28	EAM0065G45A	Screw for check valve	Vis pour valve antiretour	Tornillo para válvula de retención	2			X		
29	EAM0067G01A	Oil hose, tool positioning	Tube huile positionnement outil	Tubo aceite colocación herramienta	1			X		
30	EAM0067G02A	Oil hose, carriage opening	Tube huile ouverture chariot	Tubo aceite apertura carro	1			X		
31	EAM0067G03A	Oil hose, tool rotation	Tube rotation outil	Tubo rotación herramienta	1			X		
32	EAM0067G04A	Oil hose, arm opening,	Tube huile ouverture bras	Tubo aceite apertura brazo	1			X		

A = available - disponible - disponible

B = on request - sur demande - a petición

C = suggested - suggeré - sugerido

1655



11/2007

Pos	Code	Designation	Désignation	Designación	N.	Note Nota	A	B	C
1	EAM0070G99A	Solenoid valve CETOP6 closed c.	Electrovalve CETOP6 c/fermée	Electroválvula CETOP6 c/cerrados	6	24VDC - CE		X	
1	EAA0408G16A	SOLENOID VALVE 24 VDC - 27 W - cETL	ELETTROVALVE 24 VDC - 27 W - cETL	ELETTROVALVULA 24 VDC - 27 W - cETL	6	24VDC - UL		X	
2	EAM0063G51A	CONNECTOR FOR SOLENOID VALVE BLACK	CONNECTEUR ELECTROVALVE NOIR	CONECTOR PARA ELECTROVÁLVULA NEGRO	6			X	
3	1-46509A	Screw-Hex Socket Head Cap 5X25 A2J	Vis TC six pans 5X25 8.8 zinc.	Tornillo TCEI 5X25 8.8 cinc.	18	"5X25 8.8		X	
4	EAM0063G52A	CONNECTOR FOR SOLENOID VALVE GREY	CONNECTEUR ELECTROVALVE GRIS	CONECTOR PARA ELECTROVÁLVULA GRIS	6			X	
5	1-56709A	Screw - Hex Socket, 8X130 8.8	Vis TCEI 8X130 8.8 zing.	Tornillo TCEI 8X130 8.8 cinc.	2	UNI 5931-67 DIN912 CE		X	
6	EAA0357G70A	Block for powerplant x 6 valves	Bloc central x 6 appareils	Bloqueo centralita para 6 servicios	1			X	
6	EAA0409G75A	BLOCK FOR POWERPLANT X 6VALVES - UL	BLOC CENTRAL X 6 APPAREILS	BLOQUEO CENTRALITA PARA 6 SERVICIOS	1	UL		X	
7	8-12014A	SEAL OR 14X1,78	JOINT OR 14X1,78	JUNTA OR 14X1,78	4			X	
8	EAM0063G53A	Spacer for powerplant block+D53	Entretoise pour bloc centrale	Separador para bloque centralita+D53	1			X	
9	EAA0349G32A	Pump housing	Support pompe	Soporte bomba	1			X	
10	EAM0063G45A	CHECK VALVE	VANNE DE CONTROLE	VÁLVULA DE RETENCIÓN	1			X	
11	EAM0063G44A	REDUCING VALVE, 80-250BAR	VANNE MAX 80-250 BAR	VÁLVULA DE MÁX 80-250 BAR	1			X	
12	EAA0349G36A	ASSY, BOLTS FOR OIL TANK	JEU VIS MONTAGE RESERVOIR	JUEGO TORNILLOS P.DEPOSITO	1			X	
13	EAM0063G46A	Drain pipe	Tube de purge M12x1	Tubo de descarga M12x1	1			X	
14	EAA0349G57A	pump 6,3cc with screws	Pompe 6,3 cc avec boulonnerie	Bomba 6,3cc con tornillos	1			X	
15	EAM0063G49A	PLUG FOR OIL TANK	COUVERCLE RESERVOIR HUILE	TAPÓN CARGA ACEITE	1			X	

A = available - disponible - disponible

B = on request - sur demande - a petición

C = suggested - suggeré - sugerido

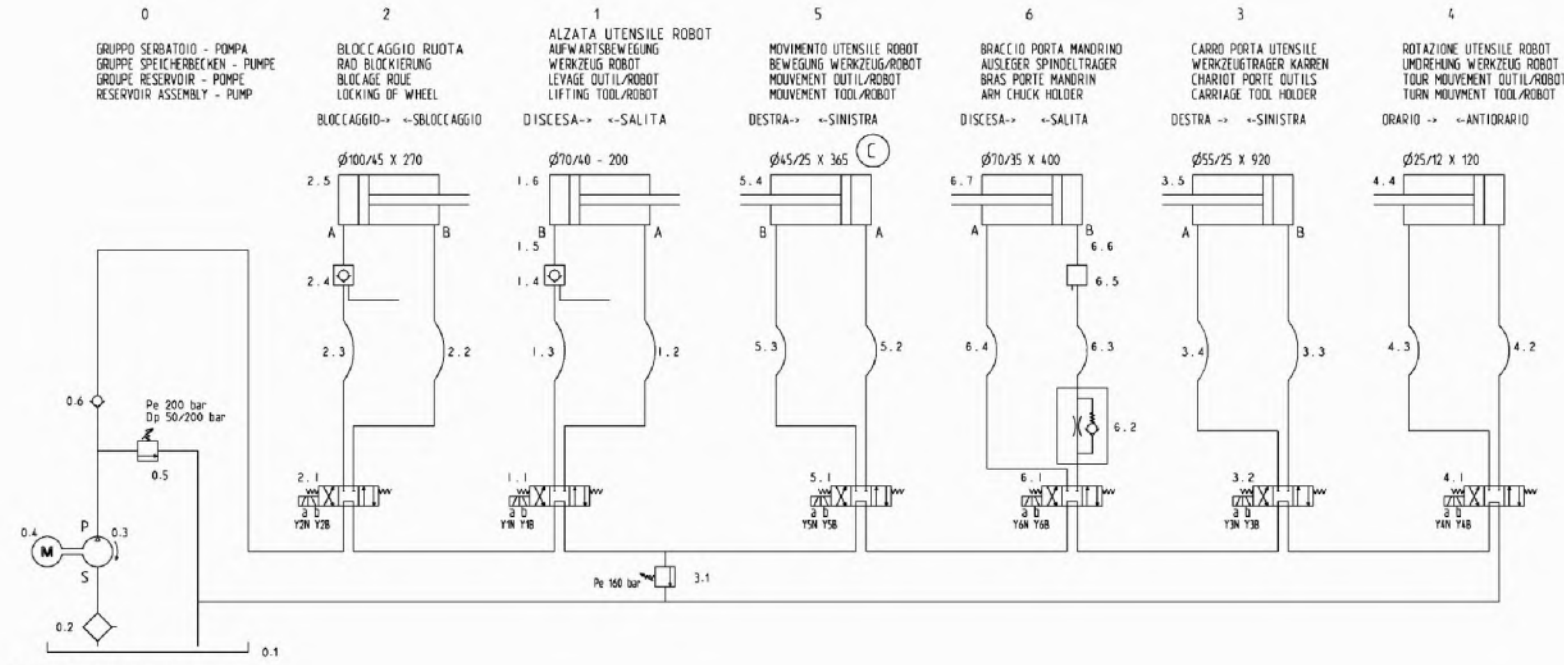
Pos	Code	Designation	Désignation	Designaciòn	N.	Note	Nota	A	B	C
16	EAM0063G48A	Oil tank, polypropylene, 11lt, no plug	Réservoir en polypropylène 11l- sans bouchon	Depósito de Polipropileno 11lt- s/tapón	1			X		X
17	EAA0349G35A	Assy pipe+filter suction	Groupe tube+filtre aspiration	Grupo tubo+filtro aspiración	1				X	
18	8-14314A	OR SEAL DI.110,70X3,53A+P 4437	JOINT OR DI.110,70X3,53 A+P 4437	JUNTA OR DI.110,70X3,53A+P 4437	1			X		X
19	EAA0349G34A	Transmission joints x motor D.24	Joint + demi-joint x moteur D.24	Junta + semijunta para motor D.24	1			X		X
20	EAA0349G33A	Motoring over	Groupe entraînement	Grupo arrastre	1				X	
21	EAM0063G54A	Reducing valve, 20-210bar	Réducteur de pression 20-210bars	Reductora de pres. 20-210bar	1				X	
22	2-60866A	Hydraulic pump motor 230V	Moteur pompe hydraulique 230V	Motor bomba hidráulica 230V	1	60Hz models only			X	
22	2-68666A	CSA PUMP MOTOR 208V 60HZ 2.2KW	MOTEUR POMPE 208V 60HZ 2.2KW CSA	MOTOR BOMBA 208V 60HZ 2.2KW CSA	1	UL			X	
22	2-51066A	Hydraulic pump motor 200V	Moteur pompe hydraulique 200V	Motor bomba hidráulica 200V	1	60Hz models only			X	
22	2-54766A	Hydraulic pump motor 230/400V	Moteur pompe hydraulique 230/400V	Motor bomba hidráulica 230/400V	1	50Hz models only			X	

A = available - disponible - disponible

B = on request - sur demande - a petición

C = suggested - suggeré - sugerido

REV	CHANGES - MODIFICHE	DATE	NAME
B	MODIFICATO SCHEMA. LAYOUT CHANGED.	14/06/2012	F. PARISI
C	MODIFICATI DATI CILINDRO 5. CYLINDER DATA HAS BEEN UPDATED.	2013/10/22	M. MARIANI

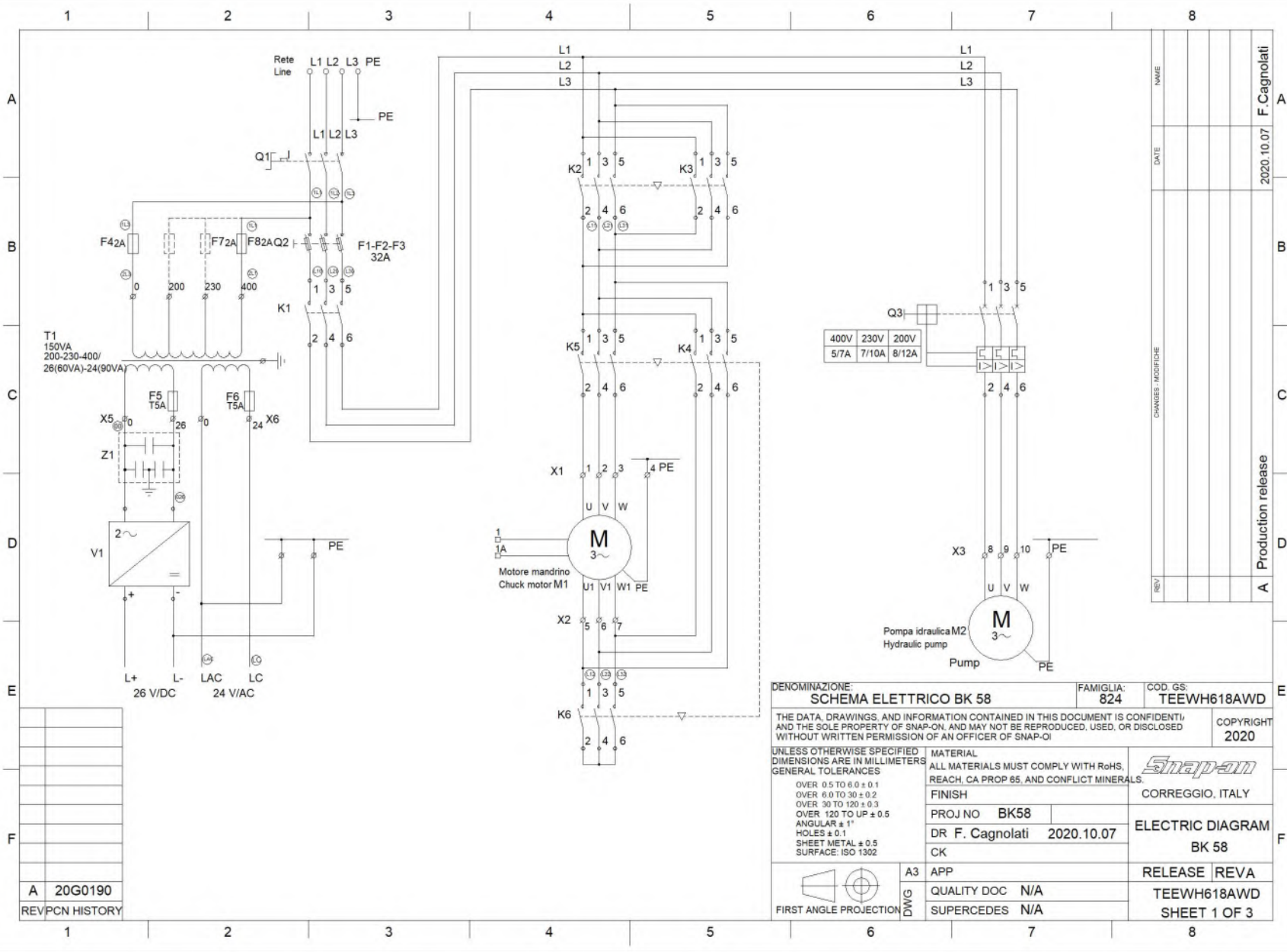


CAPACITA' TOTALE FOLLVOLUMEN 10 L
CONTENANCE TOTALE TOTAL CAPACITY
VISCOSITA' DRUCKFLUSSIGKEIT HLP 36
VISCOSITE VISCOSITY

RIFERIMENTO QUERVERWEIS REFERENCE	
IDRAULICO HYDRAULIK HYDRAULIQUE HYDRAULIC	ELETRICO ELEKTRIK ELECTRIQUE ELECTRIC
0.4	M
1.1	Y1B/Y1N
2.1	Y2B/Y2N
3.2	Y3B/Y3N
4.1	Y4B/Y4N
5.1	Y5B/Y5N
6.1	Y6B/Y6N

DENOMINAZIONE: SCHEMA IDRAULICO BK58	FAMIGLIA: 817	COD. GS: 0033257
---	------------------	---------------------

THE DATA, DRAWINGS, AND INFORMATION CONTAINED IN THIS DOCUMENT IS CONFIDENTIAL AND THE SOLE PROPERTY OF SNAP-ON, AND MAY NOT BE REPRODUCED, USED, OR DISCLOSED WITHOUT WRITTEN PERMISSION OF AN OFFICER OF SNAP-ON.			COPYRIGHT 2007
UNLESS OTHERWISE SPECIFIED DIMENSIONS ARE IN MILLIMETERS GENERAL TOLERANCES			 CORREGGIO, ITALY HYDRAULIC LAYOUT BK58
OVER 0.5 TO 6.0 ± 0.1	MATERIAL		
OVER 6.0 TO 30 ± 0.2	FINISH -		
OVER 30 TO 120 ± 0.3	PROJ NO BK58	SCALE 0,115	
OVER 120 TO UP ± 0.5	DR A. FRAGALE 2007 Dec 18	CK M. MARIANI	
ANGULAR ± 1°	APP		
HOLES ± 0.1	QUALITY DOC N/A	RELEASE	
SHEET METAL ± 0.5	SUPERCEDES N/A	REV C	
SURFACE: 150 1302	TEEWH618A4		
C 13G0391	SHEET 1 OF 1		
B 12G0233			
REV PCN HISTORY	FIRST ANGLE PROJECTION	PROJE	



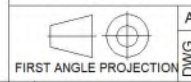
A
B
C
D
E
F

A	20G0190
REVPCN HISTORY	

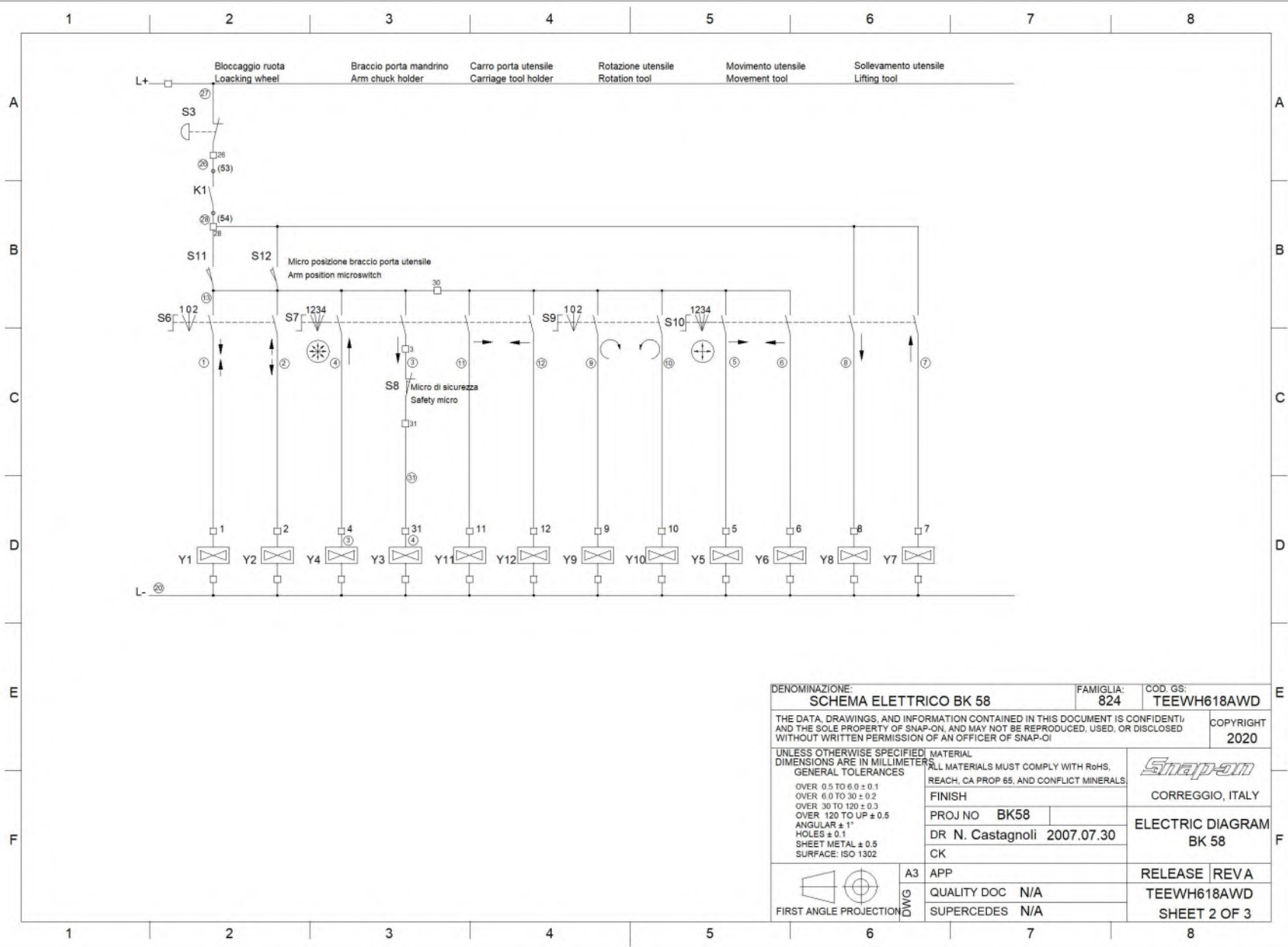
1 2 3 4 5 6 7 8

NAME							F. Cagnolati
DATE							2020.10.07
CHANGES - MODIFICHE							Production release
REV							A

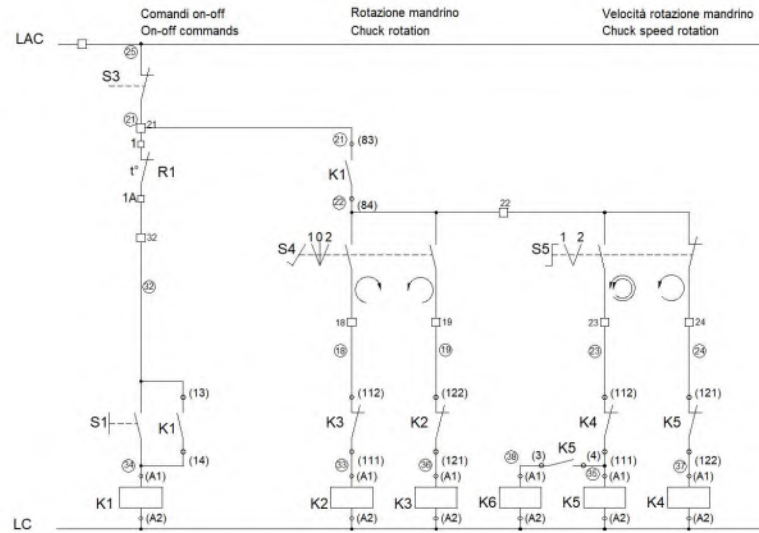
DENOMINAZIONE: SCHEMA ELETTRICO BK 58		FAMIGLIA: 824	COD. GS: TEEWH618AWD
THE DATA, DRAWINGS, AND INFORMATION CONTAINED IN THIS DOCUMENT IS CONFIDENTIAL AND THE SOLE PROPERTY OF SNAP-ON. AND MAY NOT BE REPRODUCED, USED, OR DISCLOSED WITHOUT WRITTEN PERMISSION OF AN OFFICER OF SNAP-ON.		COPYRIGHT 2020	
UNLESS OTHERWISE SPECIFIED DIMENSIONS ARE IN MILLIMETERS GENERAL TOLERANCES		MATERIAL ALL MATERIALS MUST COMPLY WITH RoHS, REACH, CA PROP 65, AND CONFLICT MINERALS.	
OVER 0.5 TO 6.0 ± 0.1		FINISH	
OVER 6.0 TO 30 ± 0.2		CORREGGIO, ITALY	
OVER 30 TO 120 ± 0.3		PROJ NO	BK58
OVER 120 TO UP ± 0.5		DR	F. Cagnolati 2020.10.07
ANGULAR ± 1°		ELECTRIC DIAGRAM	
HOLES ± 0.1		BK 58	
SHEET METAL ± 0.5		RELEASE	
SURFACE: ISO 1302		REVA	
A3 APP		TEEWH618AWD	
QUALITY DOC N/A		SHEET 1 OF 3	
SUPERCEDES N/A			



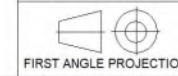
FIRST ANGLE PROJECTION



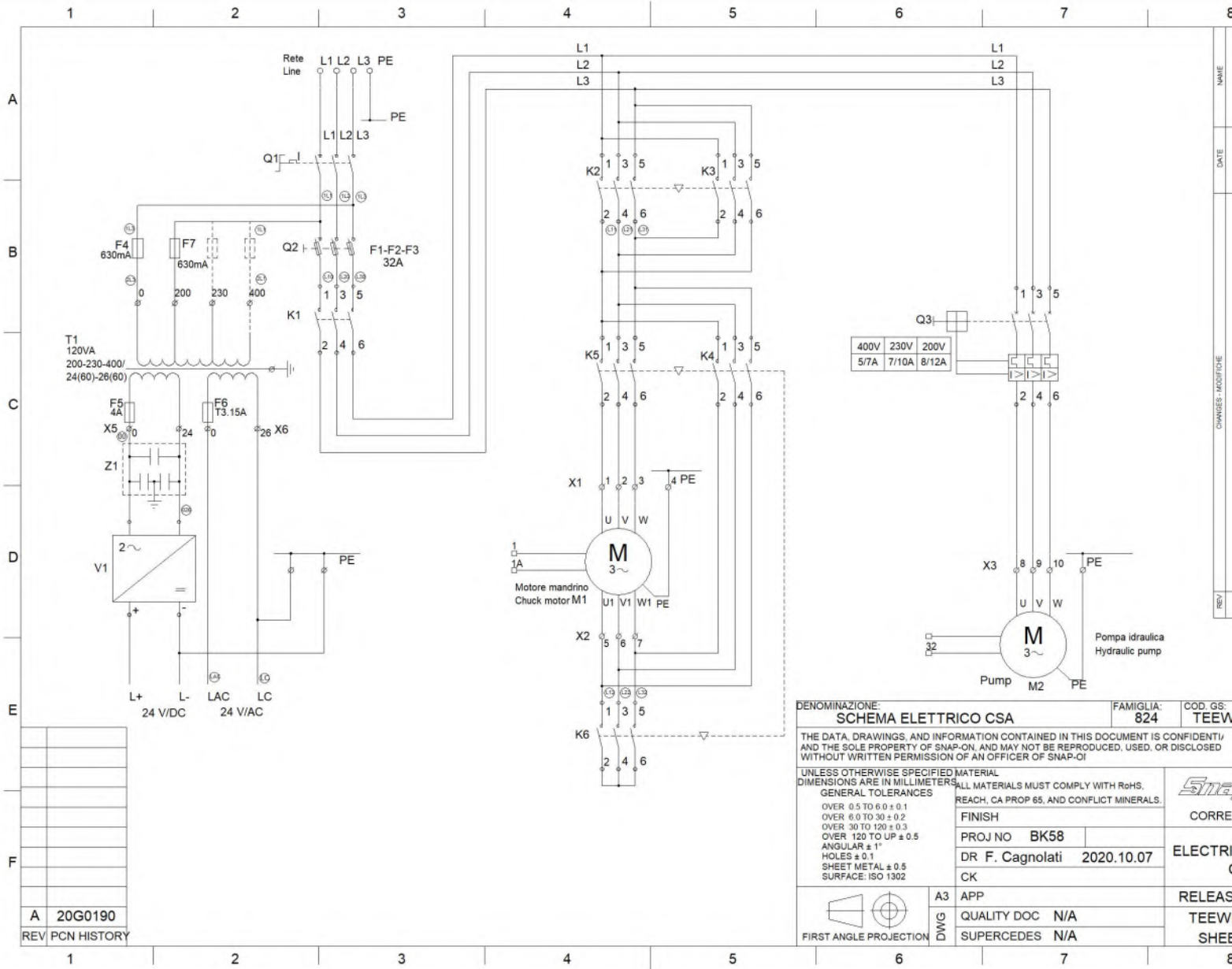
DENOMINAZIONE: SCHEMA ELETTRICO BK 58		FAMIGLIA: 824	COD. GS: TEEWH618AWD
THE DATA, DRAWINGS, AND INFORMATION CONTAINED IN THIS DOCUMENT IS CONFIDENTIAL AND THE SOLE PROPERTY OF SNAP-ON, AND MAY NOT BE REPRODUCED, USED, OR DISCLOSED WITHOUT WRITTEN PERMISSION OF AN OFFICER OF SNAP-ON.			COPYRIGHT 2020
UNLESS OTHERWISE SPECIFIED, MATERIAL DIMENSIONS ARE IN MILLIMETERS. GENERAL TOLERANCES: OVER 0.5 TO 6.0 ± 0.1 OVER 6.0 TO 30 ± 0.2 OVER 30 TO 120 ± 0.3 OVER 120 TO UP ± 0.5 ANGULAR ± 1° HOLES ± 0.1 SHEET METAL ± 0.5 SURFACE: ISO 1302		ALL MATERIALS MUST COMPLY WITH RoHS, REACH, CA PROP 65, AND CONFLICT MINERALS.	Snap-on CORREGGIO, ITALY
FINISH		PROJ NO BK58	ELECTRIC DIAGRAM BK 58
DR N. Castagnoli 2007.07.30		CK	
FIRST ANGLE PROJECTION		A3	RELEASE REVA
DWG		APP	TEEWH618AWD
		QUALITY DOC N/A	SHEET 2 OF 3
		SUPERCEDES N/A	



DENOMINAZIONE: SCHEMA ELETTRICO BK 58		FAMIGLIA: 824	COD. GS: TEEWH618AWD
THE DATA, DRAWINGS, AND INFORMATION CONTAINED IN THIS DOCUMENT IS CONFIDENTIAL AND THE SOLE PROPERTY OF SNAP-ON, AND MAY NOT BE REPRODUCED, USED, OR DISCLOSED WITHOUT WRITTEN PERMISSION OF AN OFFICER OF SNAP-ON.			COPYRIGHT 2020
UNLESS OTHERWISE SPECIFIED DIMENSIONS ARE IN MILLIMETERS	MATERIAL ALL MATERIALS MUST COMPLY WITH RoHS, REACH, CA PROP 65, AND CONFLICT MINERALS.		
GENERAL TOLERANCES	FINISH		
OVER 0.5 TO 6.0 ± 0.1	CORREGGIO, ITALY		
OVER 6.0 TO 30 ± 0.2	PROJ NO	BK58	
OVER 30 TO 120 ± 0.3	DR	F. Cagnolati 2020.10.07	
OVER 120 TO UP ± 0.5	CK		
ANGULAR ± 1°	ELECTRIC DIAGRAM		
HOLES ± 0.1	BK 58		
SHEET METAL ± 0.5	RELEASE REV A		
SURFACE: ISO 1302	TEEWH618AWD		
	SHEET 3 OF 3		



A3
APP
DWG
QUALITY DOC N/A
SUPERCEDES N/A



REV	PCN HISTORY
A	20G0190

DATE	2020.10.07
NAME	F. Cagnolati
CHANGES / MODIFICHE	Production release
REV /	A

DENOMINAZIONE: SCHEMA ELETTRICO CSA

FAMIGLIA: 824

COD. GS: TEEWH618ACWD

THE DATA, DRAWINGS, AND INFORMATION CONTAINED IN THIS DOCUMENT IS CONFIDENTIAL AND THE SOLE PROPERTY OF SNAP-ON, AND MAY NOT BE REPRODUCED, USED, OR DISCLOSED WITHOUT WRITTEN PERMISSION OF AN OFFICER OF SNAP-ON. **COPYRIGHT 2020**

UNLESS OTHERWISE SPECIFIED MATERIAL DIMENSIONS ARE IN MILLIMETERS. ALL MATERIALS MUST COMPLY WITH RoHS, REACH, CA PROP 65, AND CONFLICT MINERALS.

FINISH	CORREGGIO, ITALY
PROJ NO	BK58
DR	F. Cagnolati 2020.10.07
CK	CK

RELEASE | **REV** A

QUALITY DOC | **N/A**

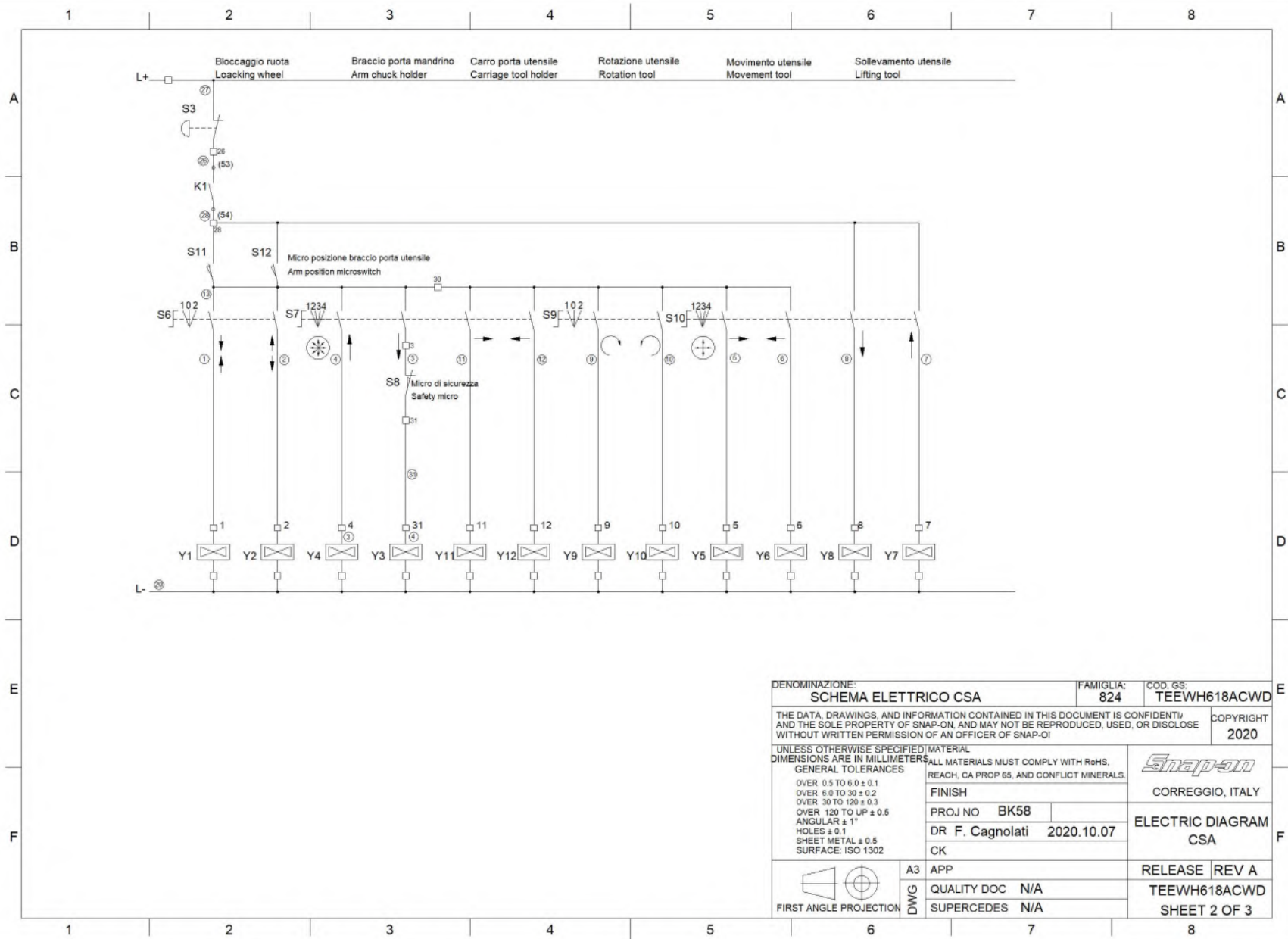
TEEWH618ACWD


SUPERCEDES | **N/A**

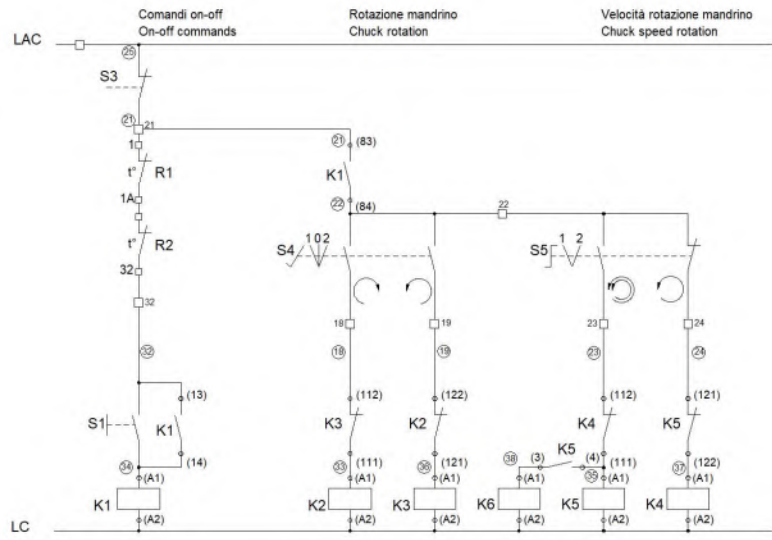
SHEET 1 OF 3

APP A3

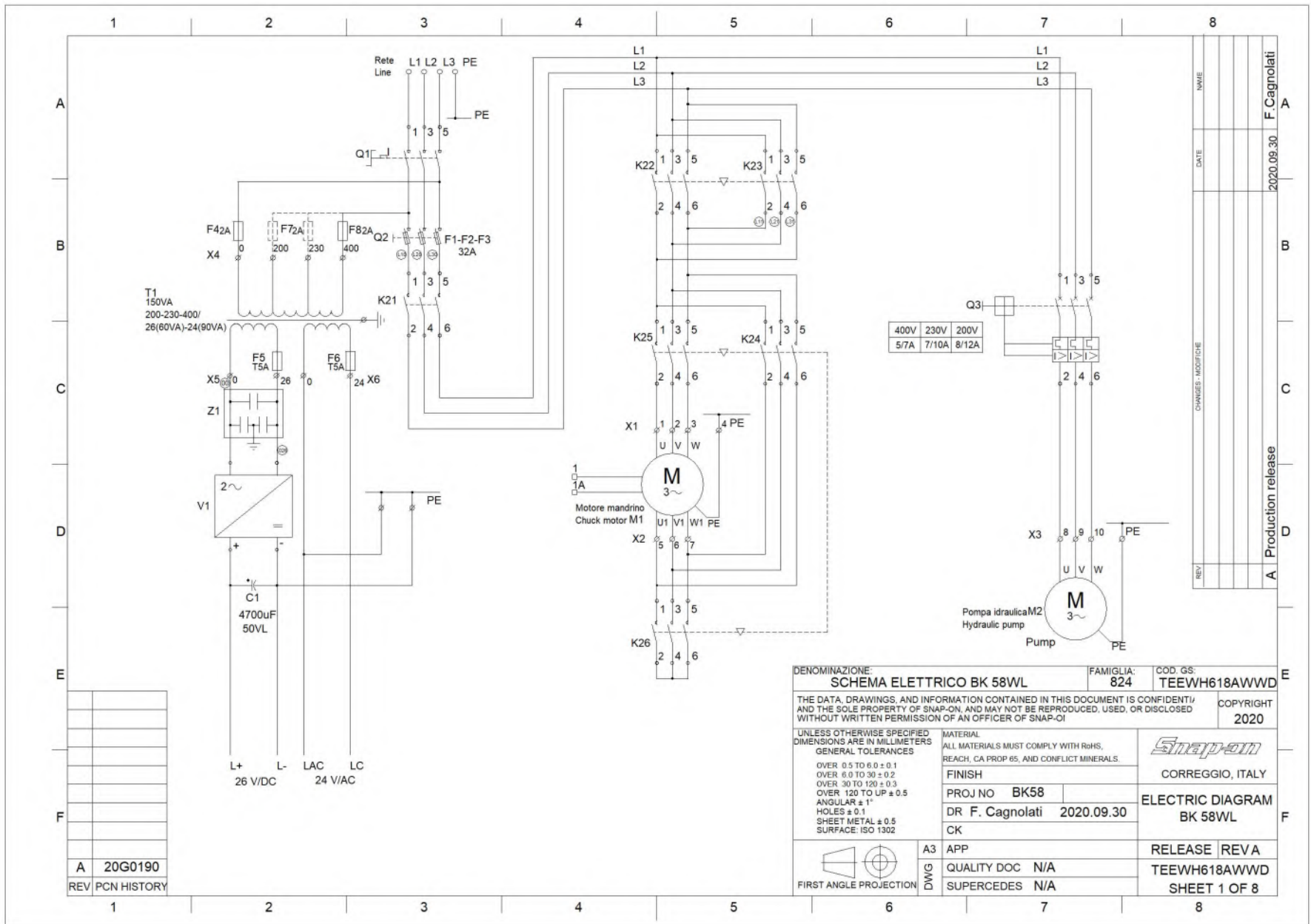
DWG FIRST ANGLE PROJECTION

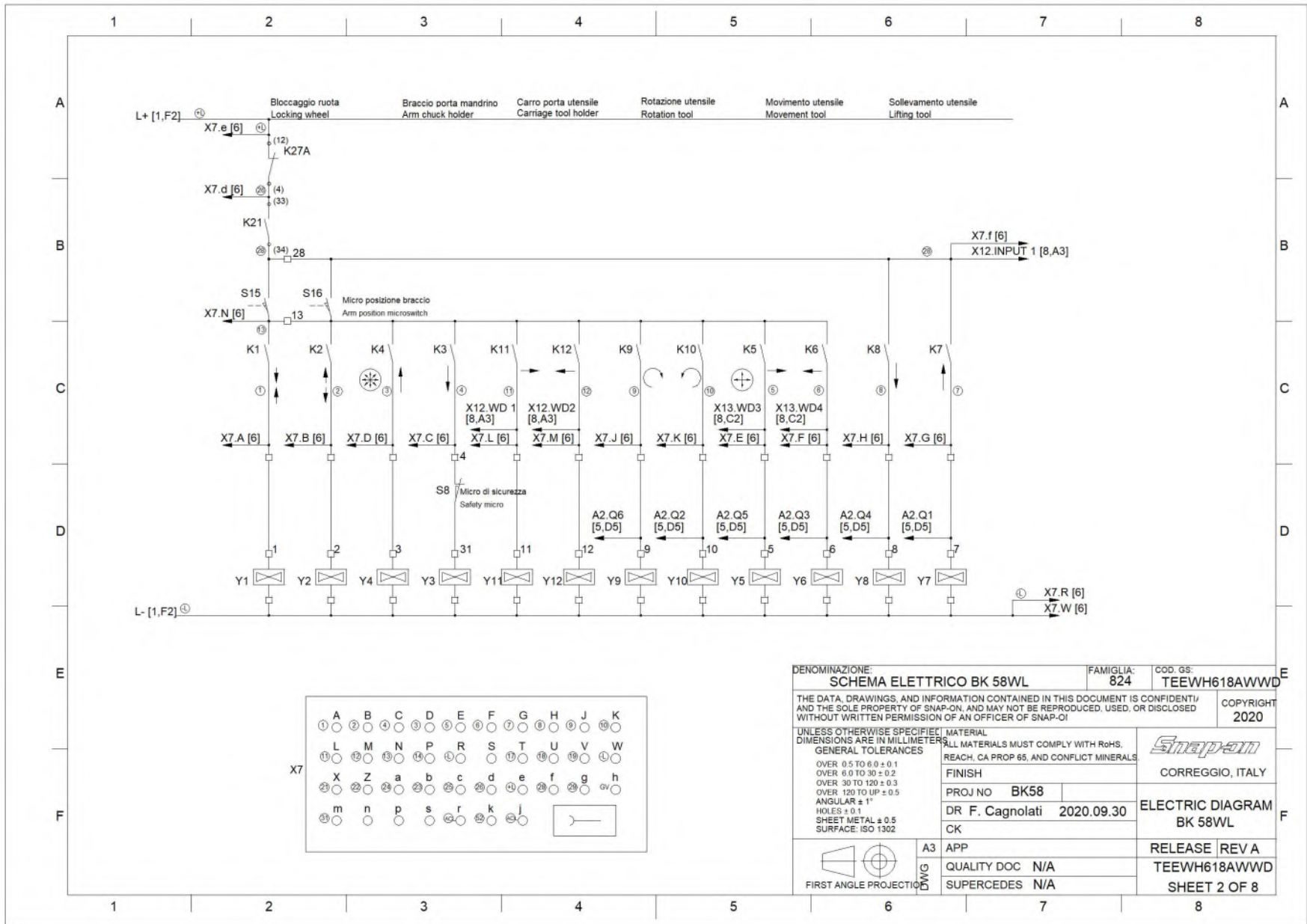


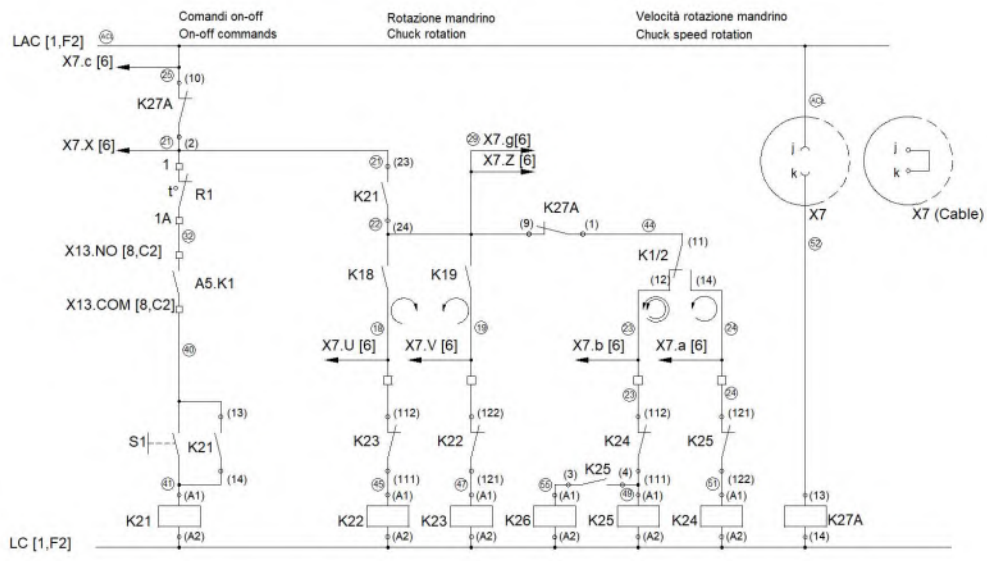
DENOMINAZIONE: SCHEMA ELETTRICO CSA		FAMIGLIA: 824	COD. GS: TEEWH618ACWD
THE DATA, DRAWINGS, AND INFORMATION CONTAINED IN THIS DOCUMENT IS CONFIDENTIAL AND THE SOLE PROPERTY OF SNAP-ON, AND MAY NOT BE REPRODUCED, USED, OR DISCLOSED WITHOUT WRITTEN PERMISSION OF AN OFFICER OF SNAP-ON			COPYRIGHT 2020
UNLESS OTHERWISE SPECIFIED, MATERIAL DIMENSIONS ARE IN MILLIMETERS		ALL MATERIALS MUST COMPLY WITH RoHS, REACH, CA PROP 65, AND CONFLICT MINERALS.	
GENERAL TOLERANCES OVER 0.5 TO 6.0 ± 0.1 OVER 6.0 TO 30 ± 0.2 OVER 30 TO 120 ± 0.3 OVER 120 TO LP ± 0.5 ANGULAR ± 1° HOLES ± 0.1 SHEET METAL ± 0.5 SURFACE: ISO 1302		 CORREGGIO, ITALY	
FINISH		PROJ NO BK58	
DR F. Cagnolati		2020.10.07	
CK		ELECTRIC DIAGRAM CSA	
A3 APP		RELEASE REV A	
DWG QUALITY DOC N/A		TEEWH618ACWD	
SUPERCEDES N/A		SHEET 2 OF 3	



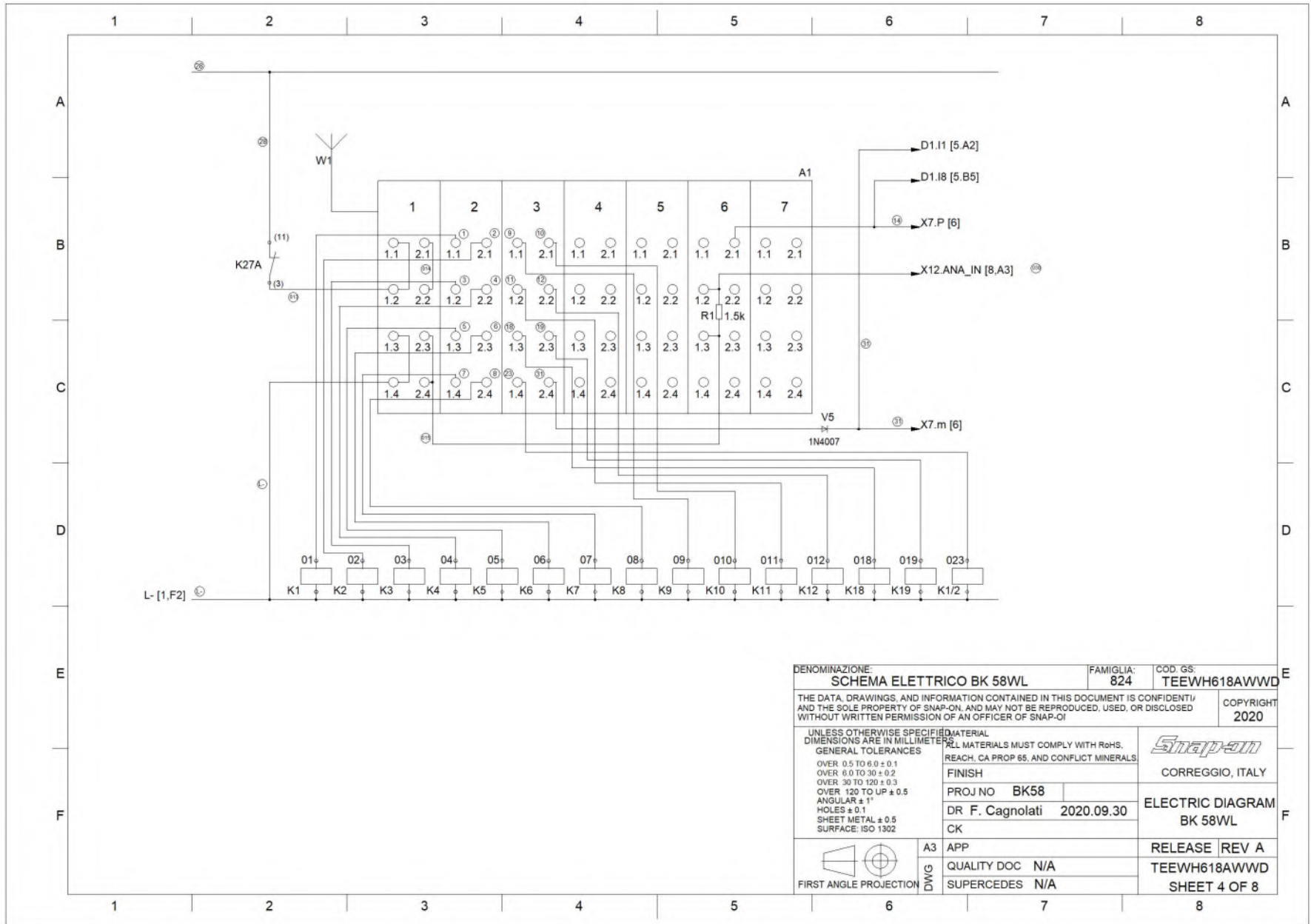
DENOMINAZIONE: SCHEMA ELETTRICO CSA		FAMIGLIA: 824	COD. GS: TEEWH618ACWD
THE DATA, DRAWINGS, AND INFORMATION CONTAINED IN THIS DOCUMENT IS CONFIDENTIAL AND THE SOLE PROPERTY OF SNAP-ON, AND MAY NOT BE REPRODUCED, USED, OR DISCLOSED WITHOUT WRITTEN PERMISSION OF AN OFFICER OF SNAP-ON			COPYRIGHT 2020
UNLESS OTHERWISE SPECIFIED MATERIAL DIMENSIONS ARE IN MILLIMETERS		ALL MATERIALS MUST COMPLY WITH RoHS, REACH, CA PROP 65, AND CONFLICT MINERALS.	
GENERAL TOLERANCES		FINISH	
OVER 0.5 TO 6.0 ± 0.1		PROJ NO BK58	
OVER 6.0 TO 30 ± 0.2		DR F. Cagnolati 2020.10.07	
OVER 30 TO 120 ± 0.3		CK	
OVER 120 TO UP ± 0.5		APP	
ANGULAR ± 1°		QUALITY DOC N/A	
HOLES ± 0.1		SUPERCEDES N/A	
SHEET METAL ± 0.5		RELEASE REVA	
SURFACE: ISO 1302		TEEWH618ACWD	
FIRST ANGLE PROJECTION		SHEET 3 OF 3	



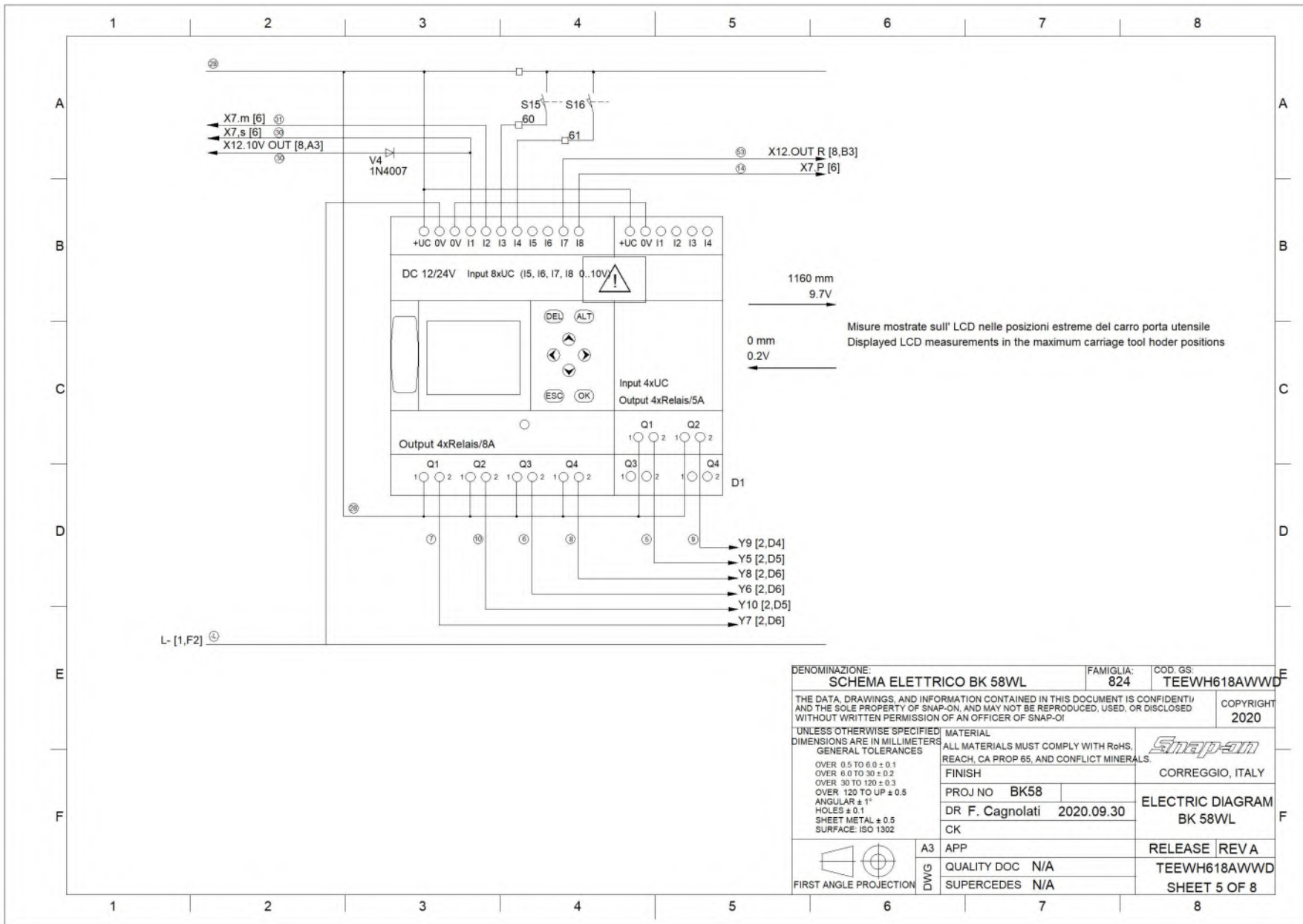






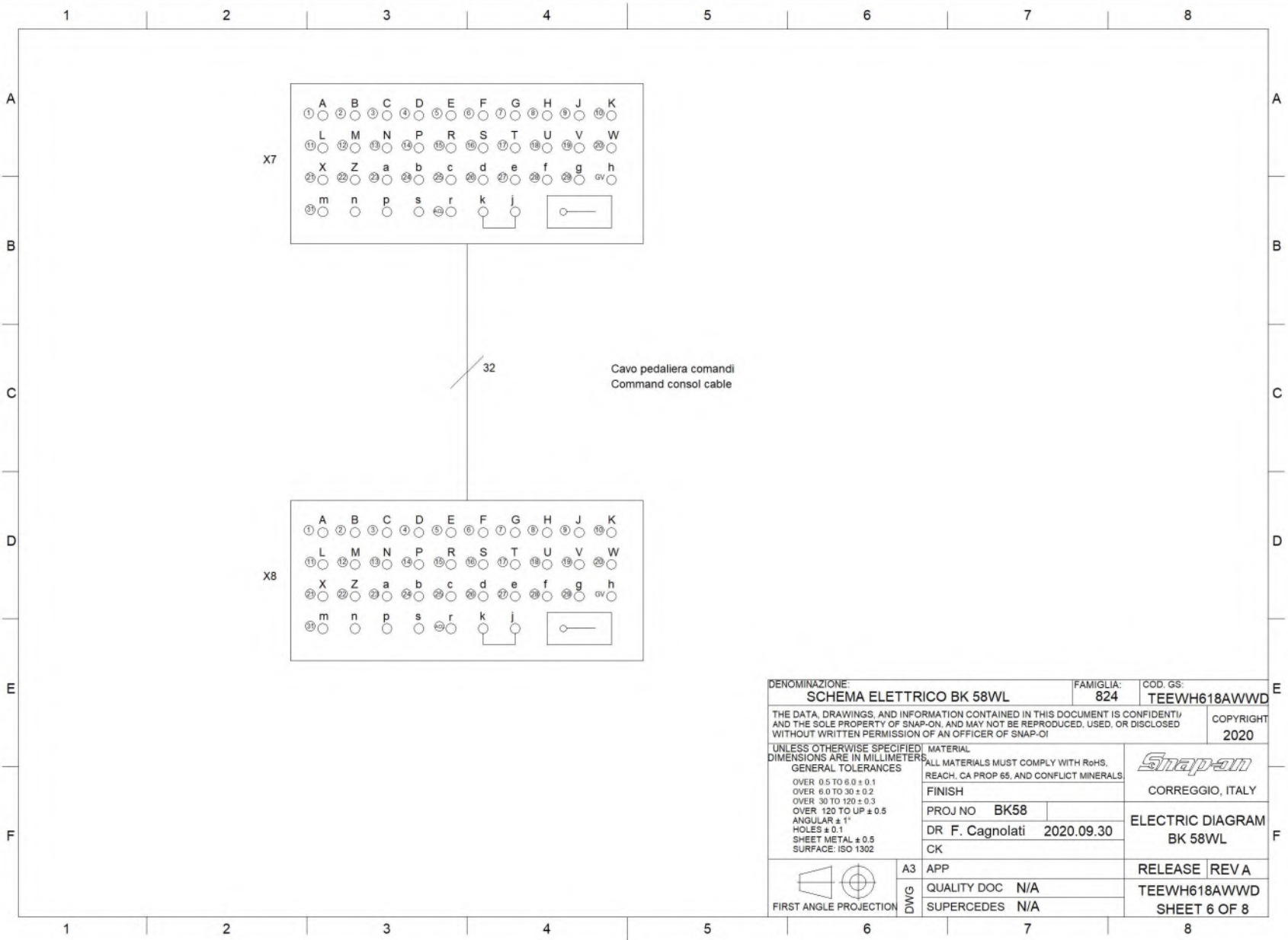
DENOMINAZIONE: SCHEMA ELETTRICO BK 58WL		FAMIGLIA: 824	COD. GS: TEEWH618AWWD
THE DATA, DRAWINGS, AND INFORMATION CONTAINED IN THIS DOCUMENT IS CONFIDENTIAL AND THE SOLE PROPERTY OF SNAP-ON, AND MAY NOT BE REPRODUCED, USED, OR DISCLOSED WITHOUT WRITTEN PERMISSION OF AN OFFICER OF SNAP-ON.			COPYRIGHT 2020
UNLESS OTHERWISE SPECIFIED, DIMENSIONS ARE IN MILLIMETERS.		MATERIAL: ALL MATERIALS MUST COMPLY WITH ROHS, REACH, CA PROP 65, AND CONFLICT MINERALS.	
GENERAL TOLERANCES		FINISH	
OVER 0.5 TO 6.0 ± 0.1		CORREGGIO, ITALY	
OVER 6.0 TO 30 ± 0.2		PROJ NO BK58	
OVER 30 TO 120 ± 0.3		DR F. Cagnolati 2020.09.30	
OVER 120 TO UP ± 0.5		ELECTRIC DIAGRAM BK 58WL	
ANGULAR ± 1°		CK	
HOLES ± 0.1		APP	
SHEET METAL ± 0.5		QUALITY DOC N/A	
SURFACE: ISO 1302		SUPERCEDES N/A	
FIRST ANGLE PROJECTION		RELEASE REVA	
A3		TEEWH618AWWD	
DWG		SHEET 3 OF 8	



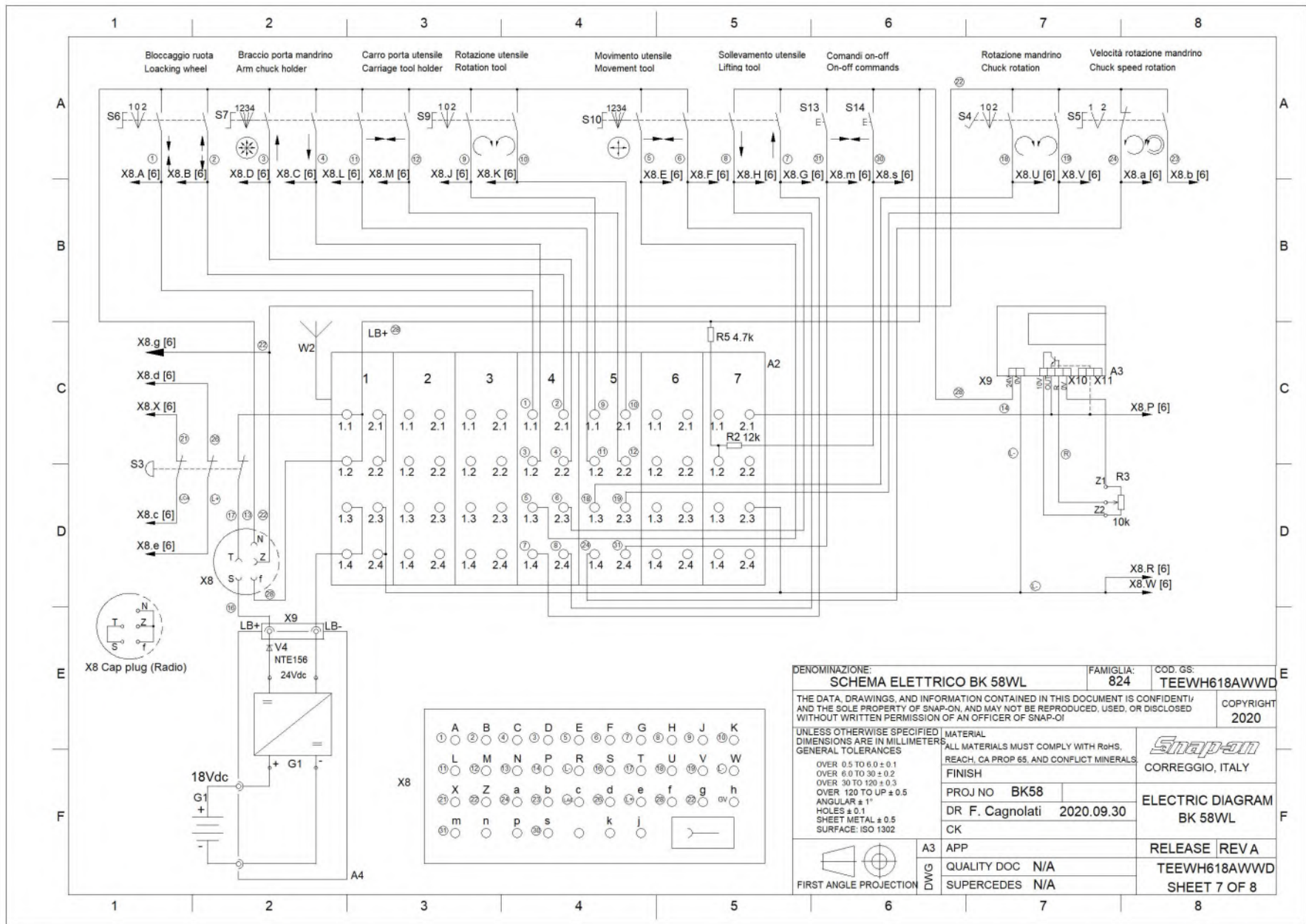
DENOMINAZIONE: SCHEMA ELETTRICO BK 58WL		FAMIGLIA: 824	COD. GS: TEEWH618AWWD
THE DATA, DRAWINGS, AND INFORMATION CONTAINED IN THIS DOCUMENT IS CONFIDENTIAL AND THE SOLE PROPERTY OF SNAP-ON. AND MAY NOT BE REPRODUCED, USED, OR DISCLOSED WITHOUT WRITTEN PERMISSION OF AN OFFICER OF SNAP-ON.			COPYRIGHT 2020
UNLESS OTHERWISE SPECIFIED MATERIAL DIMENSIONS ARE IN MILLIMETERS		ALL MATERIALS MUST COMPLY WITH RoHS, REACH, CA PROP 65, AND CONFLICT MINERALS	
GENERAL TOLERANCES		FINISH	
OVER 0.5 TO 6.0 ± 0.1		CORREGGIO, ITALY	
OVER 6.0 TO 30 ± 0.2		PROJ NO BK58	
OVER 30 TO 120 ± 0.3		DR F. Cagnolati 2020.09.30	
OVER 120 TO UP ± 0.5		CK	
ANGULAR ± 1°		APP	
HOLES ± 0.1		QUALITY DOC N/A	
SHEET METAL ± 0.5		SUPERCEDES N/A	
SURFACE: ISO 1302		RELEASE REV A	
FIRST ANGLE PROJECTION		TEEWH618AWWD	
		SHEET 4 OF 8	



DENOMINAZIONE: SCHEMA ELETTRICO BK 58WL		FAMIGLIA: 824	COD. GS: TEEWH618AWWD
THE DATA, DRAWINGS, AND INFORMATION CONTAINED IN THIS DOCUMENT IS CONFIDENTIAL AND THE SOLE PROPERTY OF SNAP-ON, AND MAY NOT BE REPRODUCED, USED, OR DISCLOSED WITHOUT WRITTEN PERMISSION OF AN OFFICER OF SNAP-ON			COPYRIGHT 2020
UNLESS OTHERWISE SPECIFIED, DIMENSIONS ARE IN MILLIMETERS	MATERIAL ALL MATERIALS MUST COMPLY WITH RoHS, REACH, CA PROP 65, AND CONFLICT MINERALS	 CORREGGIO, ITALY ELECTRIC DIAGRAM BK 58WL	
GENERAL TOLERANCES OVER 0.5 TO 6.0 ± 0.1 OVER 6.0 TO 30 ± 0.2 OVER 30 TO 120 ± 0.3 OVER 120 TO UP ± 0.5 ANGULAR ± 1° HOLES ± 0.1 SHEET METAL ± 0.5 SURFACE: ISO 1302	FINISH CORREGGIO, ITALY PROJ NO BK58 DR F. Cagnolati 2020.09.30 CK		
 FIRST ANGLE PROJECTION	A3 APP	RELEASE REV A	
	DWG QUALITY DOC N/A SUPERCEDES N/A	TEEWH618AWWD SHEET 5 OF 8	



DENOMINAZIONE: SCHEMA ELETTRICO BK 58WL		FAMIGLIA: 824	COD. GS: TEEWH618AWWD
THE DATA, DRAWINGS, AND INFORMATION CONTAINED IN THIS DOCUMENT IS CONFIDENTIAL AND THE SOLE PROPERTY OF SNAP-ON, AND MAY NOT BE REPRODUCED, USED, OR DISCLOSED WITHOUT WRITTEN PERMISSION OF AN OFFICER OF SNAP-ON			COPYRIGHT 2020
UNLESS OTHERWISE SPECIFIED, MATERIAL DIMENSIONS ARE IN MILLIMETERS		ALL MATERIALS MUST COMPLY WITH RoHS, REACH, CA PROP 65, AND CONFLICT MINERALS	
GENERAL TOLERANCES		FINISH	
OVER 0.5 TO 6.0 ± 0.1		CORREGGIO, ITALY	
OVER 6.0 TO 30 ± 0.2		PROJ NO BK58	
OVER 30 TO 120 ± 0.3		DR F. Cagnolati 2020.09.30	
OVER 120 TO UP ± 0.5		CK	
ANGULAR ± 1°		ELECTRIC DIAGRAM BK 58WL	
HOLES ± 0.1		RELEASE REV A	
SHEET METAL ± 0.5		TEEWH618AWWD	
SURFACE: ISO 1302		SHEET 6 OF 8	
 FIRST ANGLE PROJECTION		A3	APP
		DWG	QUALITY DOC N/A
			SUPERCEDES N/A



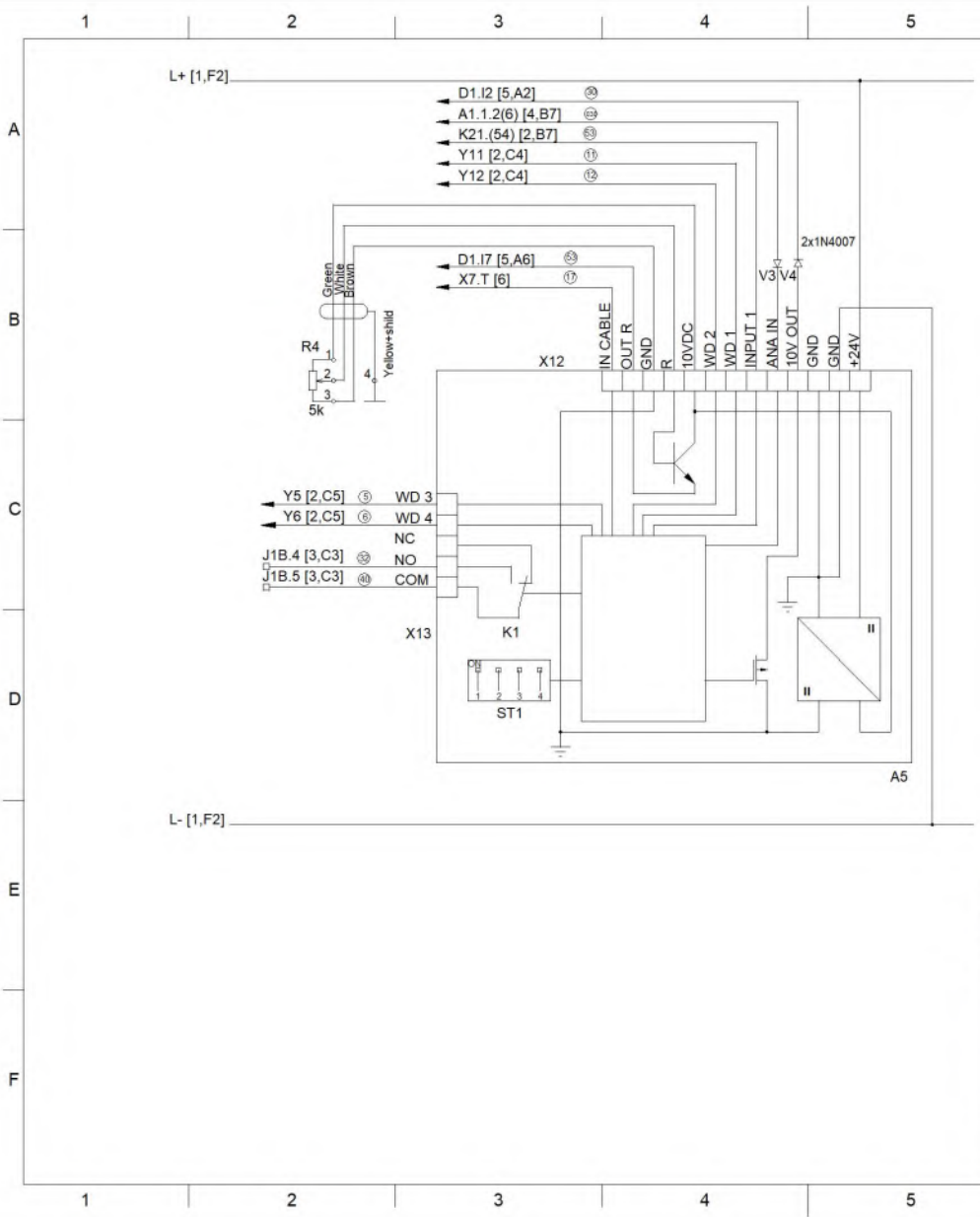
DENOMINAZIONE: **SCHEMA ELETTRICO BK 58WL** FAMIGLIA: **824** COD. GS: **TEEWH618AWWD**

THE DATA, DRAWINGS, AND INFORMATION CONTAINED IN THIS DOCUMENT IS CONFIDENTIAL AND THE SOLE PROPERTY OF SNAP-ON, AND MAY NOT BE REPRODUCED, USED, OR DISCLOSED WITHOUT WRITTEN PERMISSION OF AN OFFICER OF SNAP-ON. COPYRIGHT 2020

UNLESS OTHERWISE SPECIFIED DIMENSIONS ARE IN MILLIMETERS GENERAL TOLERANCES OVER 0.5 TO 6.0 ± 0.1 OVER 6.0 TO 30 ± 0.2 OVER 30 TO 120 ± 0.3 OVER 120 TO UP ± 0.5 ANGULAR ± 1° HOLES ± 0.1 SHEET METAL ± 0.5 SURFACE: ISO 1302	MATERIAL ALL MATERIALS MUST COMPLY WITH RoHS, REACH, CA PROP 65, AND CONFLICT MINERALS.		
	FINISH		CORREGGIO, ITALY
	PROJ NO BK58		ELECTRIC DIAGRAM BK 58WL
	DR F. Cagnolati 2020.09.30	RELEASE REV A	
	CK	TEEWH618AWWD	
		SHEET 7 OF 8	

A3 APP
DWG QUALITY DOC N/A
SUPERCEDES N/A

FIRST ANGLE PROJECTION



1	2	3	4	Turn Off after
ON	ON	ON	ON	5'
ON	ON	ON	OFF	8'
ON	ON	OFF	ON	11'
ON	ON	OFF	OFF	14'
ON	OFF	ON	ON	17'
ON	OFF	ON	OFF	20'
ON	OFF	OFF	ON	23'
ON	OFF	OFF	OFF	26'
OFF	ON	ON	ON	29'
OFF	ON	OFF	ON	32'
OFF	ON	OFF	OFF	35'
OFF	ON	OFF	OFF	38'
OFF	OFF	ON	ON	41'
OFF	OFF	ON	OFF	44'
OFF	OFF	OFF	ON	47'
OFF	OFF	OFF	OFF	50'

ST1 Table (* Factory setting)

DENOMINAZIONE: SCHEMA ELETTRICO BK 58WL		FAMIGLIA: 824	COD. GS: TEEWH618AWWD
THE DATA, DRAWINGS, AND INFORMATION CONTAINED IN THIS DOCUMENT IS CONFIDENTIAL AND THE SOLE PROPERTY OF SNAP-ON, AND MAY NOT BE REPRODUCED, USED, OR DISCLOSED WITHOUT WRITTEN PERMISSION OF AN OFFICER OF SNAP-ON			COPYRIGHT 2020
UNLESS OTHERWISE SPECIFIED, DIMENSIONS ARE IN MILLIMETERS. GENERAL TOLERANCES: OVER 0.5 TO 6.0 ± 0.1 OVER 6.0 TO 30 ± 0.2 OVER 30 TO 120 ± 0.3 OVER 120 TO UP ± 0.5 ANGULAR ± 1° HOLES ± 0.1 SHEET METAL ± 0.5 SURFACE: ISO 1302		MATERIAL ALL MATERIALS MUST COMPLY WITH RoHS, REACH, CA PROP 65, AND CONFLICT MINERALS.	<i>Snap-on</i> CORREGGIO, ITALY
FINISH		PROJ NO BK58	ELECTRIC DIAGRAM BK 58WL
DR F. Cagnolati		DATE 2020.09.30	
FIRST ANGLE PROJECTION		APP	RELEASE REVA
DWG		QUALITY DOC N/A	TEEWH618AWWD
		SUPERCEDES N/A	SHEET 8 OF 8

Notice: The information contained in this document is subject to change without notice. **Snap-on Equipment** makes no warranty with regard to present documentation. **Snap-on Equipment** shall not be liable for errors contained herein or for incidental consequential damages in connection with furnishings, performance, or use of this material.

This document contains proprietary information which is protected by copyright and patents. All rights are reserved. No part of this document may be photocopied, reproduced, or translated without prior written consent of Snapon Equipment.

- Manufacturing Facilities -
· **Snap-on Equipment SrL · Via Per Carpi 33 - 42015 Correggio RE - Italy ·**
· **Snap-on Equipment · 309 Exchange Avenue Conway, Arkansas 72032 ·**
- Technical alterations reserved - Refer to the data plates for effective manufacturing location -