

HOFMANN®



monty 5800

Operation manual
Manuel de l'opérateur
Betriebsanleitung

Electric-Hydraulic Tire Changer
Démonte-Pneus Électro-Hydraulique
Elektrohydraulische Reifenmontiermaschine



EC DECLARATION (Original document contained in Spare Parts Booklet)

DECLARATION CE (Le document original figurant dans le Liste des pièces détachées)

CE KONFORMITÄTSEERKLÄRUNG (Originaldokument in der Ersatzteilliste enthaltenen)

ДЕКЛАРАЦИЯ ЕС (Оригинал документа прилагается к ведомости запчастей)

DICHIARAZIONE CE (Originale contenuta nel Libretto Ricambi)

DECLARACIÓN CE (El original se encuentra en tabla de repuestos)

DECLARAÇÃO CE (O original está contida em Lista de peças)

- FACSIMILE -
- ФАКСИМИЛЕ -

ENG - DECLARATION OF CE CONFORMITY
FRA - DECLARATION CE DE CONFORMITE
DEU - KONFORMITÄTSEERKLÄRUNG
FIN - EY-VAATIMUSTENMIKSAISUUSVAKUUTUS
NLD - VERKLARING VAN OVERENSTEMMING
SWE - EG-FÖRSÄKRAN OM ÖVERENSSTÄMMELSE
DAN - ER OVERENSSTEMMELSE
ISL - EB-SAMRÆMISYFIRLÝSING
POL - DEKLARACJA ZGODNOŚCI "CE"
RUM - DECLARAȚIE DE CONFORMITATE CU NORMELE CE
SLO - ES VYHLÁSENIE O ZHODE
SLV - IZJAVA O SKLADNOSTI CE
ALB - DEKLARATË KONFORMITETI KE
HUN - EK MEGFELELŐSÉGI NYILATKOZAT

CE

DICHIARAZIONE CE DI CONFORMITA' - ITA
DECLARAÇÃO CE DE CONFORMIDADE - POR
DECLARACIÓN CE DE CONFORMIDADE - SPA
ДЕКЛАРАЦИЯ ЗА СЪОТВЕТСТВИЕ - BUL
ES PROKLÁSENÍ O SHODĚ - CES
DEKLARACIJA CE O PODOBNOŠTI - HRV
EÜ VASTAVUSDEKLARATSIOON - EST
ΕΥΣΤΑΣΙΑΣ ΔΕΚΛΑΡΑΚΙΑ - LAV
DECLARAȚIA ZA SOOBRAZNOŠT - MKD
DECLARACIJA CE O USKLADNOSTI - MON
EC UYGUNLUK BEYANNAMEŞİ - TUR
DECLARAȚIA SOOTVETSTVIA STANDARTAM EC - RUS

Snap-on Equipment Srl - Via Provinciale per Carpi, 33 - 42015 Correggio (RE) Italy

TIRE CHANGER
DEMONTÉ-PNEUS
REIFENMONTIERMASCHINE
SMONTAGOMME
DEMONTADORA DE PNEUS
DESMONTADOR DE NEUMÁTICOS
SMONTUESE GOMASH
МАШИНА ЗА ДЕМОНТАЖ НА ГУМИ
ŽOUVAČKA PNEUMATIČ
DEMONTIRAC GUMA
DEKAFMONTIERINGSMASKINE
REIVIAHETUSKÄINE
RENKAANVAIHTOKONE
MOXAHO AΦAIPETHZ AEPPOΦAIAKMH
AFFELGUMAVEL
RIEPU MONTAŽAS ĒKĀRTA
PADANGÓ KEITING PŪRIETĀS
DEMONTIRK NA GUMI
DEMONTIRKA GUMA
URZADZENIE DO ROZBIJANIA OPON
DISPOZITIV KE DEMONTAŽU GUMI
VYZUVAČKA PNEUMATIČ
SHIFIMIZEREL O
DAKMONTERINGSMASJIN
ŠPILNOSKŪCŪ
DISKONTOVACIJSKI STANOK

ENG - takes full responsibility for declaring that the machine:
FRA - déclare sous sa propre responsabilité que la machine:
DEU - erklärt auf eigene Verantwortung, dass die Maschine:
ITA - dichiara sotto la propria responsabilità che la macchina:
POR - declara sob a própria responsabilidade que a máquina:
SPA - declara bajo su propia responsabilidad que la máquina:
ALB - deklaron nën përgjegjësinë e tij se makineria:
BUL - декларира под отговорност, че машината:
CES - prohlašuje na vlastní zodpovědnost, že stroji zařazení:
HRV - izjavljuje pod vlastitom odgovornošću da stroji:
ELL - ισχυρίζομαι υπό την αποκλειστική μου ευθύνη ότι η μηχανή:
ISL - lýsir því því á eigin ábyrgð að bíllinn:
LAV - apzīnādāties savu atbildību apliecina, ka mašīna/iekārta:
LIT - prisidedama atsakomybę skelbia, kad mašina:
MKD - izjavja pod svoje odgovornost, da je mašina:
MON - izjavljuje pod vlastitom odgovornošću da mašina:
NLD - verklaart voor eigen verantwoordelijkheid dat de machine:
POL - oświadcza na własną odpowiedzialność, że maszyna:
RUM - declară pe propria răspundere că mașina:
SLO - vyhlásuje na vlastnú zodpovednosť, že strojevo zariadenie:
SLV - pod lastno odgovornostjo izjavljam, da je stroj:
SWE - försäkrar under eget ansvar att maskinen:
TUR - kendi sorumluluğu altında makinenin sağlığını belirleyen yönetmeliklere uygun olduğunu beyan etmektedir.
HUN - a saját felelőssége tudatában kijelenti, hogy a gép:
RUS - с полной ответственностью заявляет что машина:

monty 5800

ENG - complies with all the relevant regulations in the following directives:
FRA - est conforme à toutes les dispositions pertinentes des directives suivantes:
DEU - Allen zu folgenden Richtlinien gehörenden Bestimmungen entspricht:
ITA - è conforme a tutte le disposizioni pertinenti delle seguenti direttive:
POR - satisfaz todas as disposições relevantes das seguintes diretivas:
SPA - es conforme con todas las disposiciones pertinentes a las siguientes directivas:
ALB - është i konform me të gjitha dispozitat që kanë të bëjnë me direktivat e mëposhtme:
BUL - съответства на всички разпоредби, съдържащи се в посочените директиви.
CES - vyhovuje všem požadavkům, které se vztahují na následující směrnice:
HRV - udovoljava svim relevantnim odredbama slijedećih smjernica:
DAN - er i overensstemmelse med bestemmelserne i følgende direktiver:
EST - vastab järgmistele direktiivide kõikelele asjassepuutavatele sätetele:
LAV - atbilst visiem attiecīgajiem noteikumiem šādas direktīvas:
ELL - είναι σύμφωνα με όλες τις προβλεπόμενες μερικές από τις οδηγίες οδηγίες:
ISL - er í samræmi við allar viðeigandi tilskipanir eftirfarandi stjórnvalda:
LAV - atbilst visiem attiecīgajiem noteikumiem šādas direktīvas:
LIT - atitinka visus toliau nurodytų direktivų reikalavimus:
MKD - e vo sooraznost co cite normy od sledujuće direktive:
MON - je u skladu sa svim relevantnim odredbama slijedećih direktiva:
NLD - overeenstemt met alle toepasselijke voorschriften van de volgende richtlijnen:
POL - jest zgodna (jest zgodny) z wszystkimi zarządzeniami zawartymi w niniejszych dyrektywach:
RUM - este în conformitate cu toate prevederile în materie din următoarele directive:
SLO - vyhovuje všetkým požadavkám, zahŕňujúcim sa na nasledujúce smernice:
SLV - v skladu s vsemi predpisi, ki se nanašajo na naslednje direktive:
SWE - överensstämmer med alla bestämmelser i de följande direktiver:
TUR - sağduya beirlenen yönetmeliklere ilişkin tüm hükümlere uyumludur:
HUN - megfelel a kizvezendo irányelvek foglalt minden egyes rendelkezésének:
RUS - соответствует всем требованиям нормативных документов директив.

2006/42/CE

2014/35/CE

2014/30/CE

EN - The manager of the Technical Office is authorized to compile a technical leaflet in compliance with appendix VII letter A, of the 2006/42/CE directive.
FRA - Le responsable du bureau technique est autorisé à constituer le fascicule technique visé sous l'annexe VII lettre A de la directive 2006/42/CE.
DEU - Der technische Leiter ist autorisiert, die technische Unterlage zu erstellen (siehe Anhang VII Buchstabe A der Richtlinie 2006/42/CE).
ITA - Responsabile dell'Ufficio Tecnico è autorizzato a compilare il fascicolo tecnico di cui all'allegato VII lettera A della direttiva 2006/42/CE.
POR - O responsável pelo escritório técnico está autorizado a compilar o processo técnico, referido no anexo VII letra A da diretiva 2006/42/CE.
SPA - El responsable del departamento técnico está autorizado a compilar el proceso técnico, referido en el anexo VII letra A de la directiva 2006/42/CE.
ALB - Përgjegjësi i ofisës teknike është autorizuar të realizojë fashikullin teknik sipas dokumentit bashkëngjitur VII letër A të direktivës 2006/42/CE.
BUL - Техническият ръководител е упълномощен да състави технически документ в съответствие с Приложението VII, А, Директивата 2006/42/ЕО.
CES - Zodpovedný pracovník technického oddělení je oprávněn vypracovat technickou dokumentaci podle přílohy VII písm. A) směrnice 2006/42/ES.
HRV - odgovorna osoba Tehničkog ureda je ovlaštena da sastavi tehničku dokumentaciju u skladu s Prilogom VII slova A smjernice 2006/42/CE.
ELL - Ο υπεύθυνος της τεχνικής υπηρεσίας είναι εξουσιοδοτημένος να συντάξει το τεχνικό έγγραφο σύμφωνα με το παράρτημα VII, Α της οδηγίας 2006/42/ΕΚ.
ISL - Aðbyrgðarmanninn teknískrifstofunnar er heimilað að samkvæmt viðlag VII bókstafa A í direktívu 2006/42/EF.
LAV - Tehniskās nodalības vadītājs ir pilnvarots sastādīt tehnisko dokumentāciju atbilstoši Direktīvas 2006/42/EK VII pielikuma A daļai.
LIT - Techniniai skyriaus atstovai yra galiosi sudaryti techninę bylą, kuriai sudarymo tvarka nurodyta Direktyvos 2006/42/EB VII priedo A dalyje.
MKD - Oдрговoren на tehничко одделение е овластен да ја состави tehничката документација согласно со прилог VII писмо А од директивата 2006/42/CE.
MON - Oдрgovorno lice Tehničkog ureda je ovlašteno da sastavi tehničku fascikulu kako se vidi u dodatku VII slova A direktive 2006/42/CE.
NLD - Het hoofd van de technische afdeling is gemachtigd de technische dossier samen te stellen waartoe in bijlage VII, letter A, van de richtlijn 2006/42/EG.
POL - Kierownik Biura Projektowego jest upoważniony do zalecenia skróconej technicznej, o którym mowa w Załączniku VII litera A dyrektywy 2006/42/UE.
RUM - Responsabilul Biroului Tehnice este autorizat să întocmească dosarul tehnic prevăzută în anexa VII litera A Directiva 2006/42/CE privind echipamentele tehnice.
SLO - Zodpovedny pracovník technického oddělení je oprávněn vypracovat technickou dokumentaci podle přílohy VII část A Směrnice 2006/42/ES.
SLV - Vodja tehničnega urada je pooblaščen za sestavo tehnične mape, kot navedeno v prilogi VII, črka A direktive 2006/42/ES.
SWE - Ansvarig på det tekniska området har behörighet att sammanställa medföljande teknisk dokumentation enligt med bilaga VII direktiv 2006/42/EG.
TUR - Teknik Ofisi Sorumlusu 2006/42/CE Yönetmeliğinin VII. eklinin A harfinda belirtilen teknik dosyayı hazırlamaya yetkilidir.
HUN - Munkaszámoldó a technikai osztály felelősége alatt a 2006/42/EK irányelv 7. mellékletében meghatározott, műszaki dokumentáció összeállítására.
RUS - Руководитель технического отдела уполномочен составить технический лист в соответствии с приложением VII, литер А директивы 2006/42/CE.

ITA - Direttore Operativo SPA-Direttore Operativo POR-Direttore Operacional ENG-Operations Manager FRA-Directeur Opérationnel DEU-Betriebsleiter ALB-Drejtori Operativ BUL-Оперативен директор CES-Výkonný ředitel HRV-Operativni direktor DAN-Direktør EST-Regeldirektor FIN-Operatiivinen johtaja ELL-Επιχειρησιακός Διευθυντής ISL-Starfroni framkvæmdarstjóri LAV-Operatiivni direktors LIT-Operacijs vadovas MKD-Operativni ravnatelj MON-Operativni direktor POL-Dyrektor Operacyjny RUM-Director Operator SLO-Výkonný riaditeľ SLV-Operativni vodja SWE-Driftledare TUR-Biyeimle Müdürü HUN-Operatív igazgató RUS - Управляющий производством

Francesco Frezza
4. Frezza
CE
 Correggio (RE) - ITALY
 date:

All Information in this manual has been supplied by the producer of the equipment:
 Toutes les informations figurant dans le présent manuel ont été fournies par le fabricant de l'équipement :
 Alle in diesem Handbuch enthaltenen Informationen wurden durch den Hersteller der Maschine geliefert:
 Вся информация, содержащаяся в данном руководстве, предоставлена производителем оборудования
 Tutte le informazioni contenute nel presente manuale sono fornite dal produttore dell'apparecchiatura:
 Todas las informaciones contenidas en este manual han sido facilitadas por el productor del equipo:
 Todas as informações contidas neste manual foram fornecidas pelo produtor da máquina:

Snap-on Equipment Srl a unico socio
 Via Provinciale per Carpi, 33
 42015 CORREGGIO (RE) ITALY
 Tel.: +39-(0)522-733480
 Fax: +39-(0)522-733479
 E-mail: corrcs@snapon.com
 Internet: http://www.snapon-equipment.eu



ENG - **NOTES REGARDING DOCUMENTATION**
 FRA - **NOTES SUR LA DOCUMENTATION**
 DEU - **ANMERKUNGEN ZUR DOKUMENTATION**
 РУС – **ПРИМЕЧАНИЯ ПО ДОКУМЕНТАЦИИ**

NOTE SULLA DOCUMENTAZIONE - ITA
NOTAS SOBRE LA DOCUMENTACIÓN - SPA
NOTAS SOBRE A DOCUMENTAÇÃO - POR

Product aid publication:

TIRE CHANGER

publication de support au produit:

DEMONTE PNEUS

Zum Produkt gehörendes Dokument:

REIFENMONTIERGERÄT

Pubblicazione di supporto al prodotto:

SMONTAGOMME

publicación de soporte al producto:

DESMONTA RUEDAS

Documentação de apoio ao produto:

MÁQUINA DE DESMONTAR PNEUS

Пособие для работы с изделием:

ШИНОМОНТАЖНЫЙ СТАНОК



Original language edition in: **ITALIAN - ENGLISH**
 Langue d'origine de la publication: **ITALIEN - ANGLAIS**
 Originalausgabe in: **ITALIENISCH - ENGLISH**
 Edizione di lingua originale in: **ITALIANO - INGLESE**
 Edición original en idioma: **ITALIANO - INGLÉS**
 Edição original em: **ITALIANO - INGLÊS**
 язык оригинального издания: **АНГЛИЙСКИЙ - ИТАЛЬЯНСКИЙ**

date of first publication: **C**

date de la première édition: **09/2008**

Datum der Erstveröffentlichung: **09/2008**

data di prima pubblicazione: **09/2008**

fecha de la primera publicación: **09/2008**

data da primeira publicação: **09/2008**

дата первой публикации: **09/2008**

DOCUMENTATION SUPPLIED
DOCUMENTACIÓN SUMINISTRADA
DOCUMENTAÇÃO FORNECIDA

DOCUMENTATION FOURNIE
GELIEFERTE DOKUMENTATION
DOCUMENTAÇÃO FORNECIDA

ДОКУМЕНТАЦИИ, ПОСТАВЛЯЕМОЙ

ABB. SIGLE KENN. СОКР.	DESCRIPTION DESCRIPTION BESCHREIBUNG ОПИСАНИЕ	CODE CODE CODE КОД	LANGUAGE LANGUE SPRACHE ЯЗЫК
OM	Operator's Manual Manuel de l'Opérateur Betriebsanleitung Руководство по эксплуатации	ZEEWH731A03	ENG-FRA-DEU
		ZEEWH731A08	RU
SP	Spare Parts Booklet Liste des pièces détachées Ersatzteilliste Ведомость запасных частей	TEEWH731A3	ENG-FRA-DEU
			RU ITA-SPA-POR

SIGLA SIGLA SIGLA	DESCRIZIONE DESCRIPCIÓN DESCRICÃO	CODICE CÓDIGO CÓDIGO	LINGUA IDIOMA IDIOMA
OM	Manuale Operatore Manual de Operador Manual do Operador	ZEEWH731A05	ITA-SPA-POR
SP	Libretto Ricambi tabla de repuestos Lista de peças	TEEWH731A3	ENG-FRA-DEU
			RU ITA-SPA-POR

Contained in SP
Contenu dans SP
Teil der SP
Содержится в "SP"

EC	EC DECLARATION DECLARATION CE CE KONFORMITÄTSEKTLÄRUNG ДЕКЛАРАЦИЯ ЕС
WD	Wiring Diagram Schéma électrique Schaltplan Электромонтажная схема
BD	Block Diagram Schéma fonctionnel Blockschaltbild Блок-схема

Contenuto in SP
Integradas en SP
Conteúdos em SP

EC	DICHIARAZIONE CE DECLARACIÓN CE DECLARAÇÃO CE
WD	Schema Elettrico Esquema Eléctrico Esquema Eléctrico
BD	Schema a Blocchi Esquemas en Bloques Esquema em Blocos

UPDATING REPORTS

Release F - _____ - February 2015
 -New EAC Logo - PCN:14G0041
 -New label Hofmann PCN:14G0211
 -The safety attire label- Chapter 1-1
 -The Wheel Removal Info- Chapter 5-10

TABLE OF CONTENTS

INSTRUCTION: Format of this Manual	Page 6
1.0 Safety	Page 6
1.1 Safety Label Meanings	Page 6
1.2 Safety Precautions	Page 12
1.3 Safety Devices	Page 16
1.4 Machine models	Page 18
1.5 Marking Data	Page 18
2.0 Specifications	Page 20
2.1 Conditions	Page 20
3.0 Introduction	Page 22
3.1 Standard accessories	Page 24
3.2 Accessories on request	Page 24
4.0 Layout	Page 26
4.1 Controls	Page 28
4.1.1 Wireless Control Pedal	Page 34
4.1.2 Wireless Control Power	Page 36
5.0 Mounting and Demounting General Precautions	Page 38
5.1 Locking Rims	Page 40
5.2 Demounting tubeless truck tires	Page 42
5.3 Mounting tubeless truck tires	Page 46
5.4 Demounting Duplex and Supersingle truck tires	Page 48
5.5 Mounting Duplex and Supersingle truck tires	Page 50
5.6 Demounting tires from multi-piece rim/wheel ass	Page 52
5.7 Mounting tires onto multi-piece rim/wheel ass	Page 54
5.8 Demounting tractor wheels one piece rims	Page 56
5.9 Mounting tractor wheels one piece rims	Page 60
6.0 Maintenance	Page 64
7.0 Trouble shooting	Page 68
8.0 Storage	Page 74
8.1 Disposal	Page 74
9.0 Appendices	Page 74
i Installations requirements	Page 78
ii Carriage, Uncrating, Moving - instructions	Page 80
iii Installations procedures	Page 82
Electric Installation	Page 84
Accessories Installation	Page 86
iv Testing procedures	Page 88
v Instructing the operator	Page 88

All Information in this manual has been supplied by the producer of the equipment:

Snap-on Equipment Srl a unico socio

Via Provinciale per Carpi, 33
 42015 CORREGGIO (RE) ITALY

Tel.: +39-(0)522-733480

Fax: +39-(0)522-733479

E-mail: corrccs@snapon.com

Internet: <http://www.snapon-equipment.eu>



TABLE DES MATIÈRES

	INSTRUCTIONS : Typographie	Page 7
1.0	Sécurité	Page 7
1.1	Lecture de la plaque de sécurité	Page 7
1.2	Consignes de Sécurité	Page 13
1.3	Dispositifs De Sécurité	Page 17
1.4	Modèles de machine	Page 19
1.5	Données de marquage	Page 19
2.0	Spécifications	Page 21
2.1	Conditions	Page 21
3.0	Introduction	Page 23
3.1	Accessoires d'origine	Page 25
3.2	Accessoires en option	Page 25
4.0	Description	Page 27
4.1	Commandes	Page 29
4.1.1	Pédalier avec commande radio	Page 35
4.1.2	Alimentation Commande Radio	Page 37
5.0	Montage et démontage pneus. Précautions générales	Page 39
5.1	Blocage de la Jante	Page 41
5.2	Démontage pneus tubeless pour camion	Page 43
5.3	Montage pneus tubeless pour camion	Page 47
5.4	Démontage de pneus tubeless duplex-supersingle	Page 49
5.5	Montage de pneus tubeless duplex-supersingle	Page 51
5.6	Démontage des roues à alésage central	Page 53
5.7	Montage des roues à alésage central	Page 55
5.8	Demontage des roues agricoles a base creuse	Page 57
5.9	Montage des roues agricoles a base creuse	Page 61
6.0	Maintenance	Page 65
7.0	Dépannage	Page 69
8.0	Stockage	Page 75
8.1	Démolition	Page 75
9.0	Annexes	Page 75
i	Condition requises pour l'Installation	Page 79
i i	Transport-Déballage-Déplacement de la machine	Page 81
i i i	Procédures d'installation	Page 83
	Branchement électrique	Page 85
	Installation des accessoires	Page 87
iv	Procédure de test	Page 89
v	Formation de l'Opérateur	Page 89

INHALT

	ANLEITUNG: Typographie	Seite 7
1.0	Sicherheit	Seite 7
1.1	Bedeutung der Sicherheitshinweise	Seite 7
1.2	Sicherheitsmaßnahmen	Seite 13
1.3	Sicherheitsvorrichtungen	Seite 17
1.4	Maschinenmodelle	Seite 19
1.5	Markierungsdaten	Seite 19
2.0	Spezifikationen	Seite 21
2.1	Bedingungen	Seite 21
3.0	Einführung	Seite 23
3.1	Serienzubehör	Seite 25
3.2	Zubehör auf anfrage	Seite 25
4.0	Layout	Seite 27
4.1	Maschinenbedienung	Seite 29
4.1.1	Funkpedalsteuerung	Seite 35
4.1.2	Stromversorgung der Funksteuerung	Seite 37
5.0	Vorsichtsmassnahmen bei reifenmontage und demontage	Seite 39
5.1	Aufspannung der felgen	Seite 41
5.2	Demontage von lkw-schlauchlos-reifen	Seite 43
5.3	Montage von lkw-schlauchlos-reifen	Seite 47
5.4	Demontage von schlauchlosreifen duplex-supersingle	Seite 49
5.5	Montage von schlauchlosreifen duplex-supersingle	Seite 51
5.6	Demontage von reifen auf sprengringfelgen	Seite 53
5.7	Montage von reifen auf sprengringfelgen	Seite 55
5.8	Demontage von landwirtschafts auf tiefbettfelgen	Seite 57
5.9	Montage von landwirtschafts auf tiefbettfelgen	Seite 61
6.0	Wartung	Seite 65
7.0	Fehlerbeseitigung	Seite 69
8.0	Lagerung	Seite 75
8.1	Entsorgung	Seite 75
9.0	Anhänge	Seite 75
i	Installationsanforderungen	Seite 79
i i	Innerbetriebliche umsetzung der maschine	Seite 81
i i i	Installationsvorgang	Seite 83
	Elektrischer anschluss	Seite 85
	Einbau des Zubehörs	Seite 87
iv	Testverfahren	Seite 89
v	Einweisung des Bedieners	Seite 89

Toute l'information en ce manuel a été fournie par le producteur de l'équipement :

Alle Informationen in diesem Handbuch sind vom Produzenten der Ausrüstung geliefert worden:

Snap-on Equipment Srl a unico socio
Via Provinciale per Carpi, 33
42015 CORREGGIO (RE) ITALY

Tel.: +39-(0)522-733480
Fax: +39-(0)522-733479
E-mail: corracs@snapon.com
Internet: <http://www.snapon-equipment.eu>

Snap-on Equipment Srl a unico socio
Via Provinciale per Carpi, 33
42015 CORREGGIO (RE) ITALY

Tel.: +39-(0)522-733480
Fax: +39-(0)522-733479
E-mail: corracs@snapon.com
Internet: <http://www.snapon-equipment.eu>



INSTRUCTIONS: Format of this Manual

This manual contains text styles which make you pay extra attention:

Note: Suggestion or explanation.

CAUTION: STRESSES THAT THE FOLLOWING ACTION MAY CAUSE DAMAGE TO THE UNIT OR OBJECTS ATTACHED TO IT.

WARNING: STRESSES THAT THE FOLLOWING ACTION MAY CAUSE (SEVERE) INJURY TO THE OPERATOR OR OTHERS.

- Bulleted list:
- indicates that action must be taken by the operator before being able to go to the next step in the sequence.

1.0 Safety

Safety in all its aspects is fundamental. In particular anyone that operates in the work environment, using machinery and tools, must be safety-trained.

- Familiarise yourself with the contents of this chapter and operate in compliance with the safety indications.

1.1 Safety Label Meanings

IMPORTANT!! SAVE THESE INSTRUCTIONS

EAL0408G08A (USA) - EAL0395G35A (EC)

Risk of wheel exploding with hazardous flying debris.

- **Never inflate the tire on the machine. Inflation must take place in special inflation cages which comply with safety standards.**

Inflating the tire on the machine may cause it to explode, resulting in death or serious injury.

EAL0408G04A (USA) - 8-23562A (EC)

Electrical risk. Electric shock hazard.

- **Do not operate equipment with a damaged power cord or if the equipment has been dropped or damaged, until it has been examined by a qualified service person.**
- **If an extension cord is necessary, a cord with a current rating equal to or greater than that of the equipment should be used. Cords rated for less current than the equipment can overheat.**
- **Unplug equipment from electrical outlet when not in use. Never use the cord to pull the plug from the outlet. Grasp plug and pull to disconnect.**
- **Do not expose the equipment to rain. Do not use on**



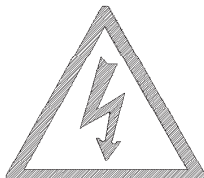
EAL0408G08A



EAL0395G35A



EAL0408G04A



8-23562A

INSTRUCTIONS: Typographie

Ce manuel contient des styles de texte qui vous demande de prêter une attention particulière:

Remarque: Suggestion ou explication.

MESURE DE PRUDENCE: INDIQUE QUE L'ACTION SUIVANTE RISQUE D'ENDOMMAGER LA MACHINE ET DES OBJETS ATTACHES A LA MACHINE.

AVERTISSEMENT: INDIQUE QUE L'ACTION SUIVANTE RISQUE DE CAUSER DES BLESSURES (SERIEUSES) A L'OPERATEUR OU AUTRES.

- Liste à puces:
- Indique que l'opérateur doit effectuer une action avant de pouvoir passer à l'étape suivante de la séquence.

1.0 Sécurité

Tous les aspects qui concernent la sécurité sont fondamentaux. En particulier, les personnes qui travaillent avec des machines et des outils doivent recevoir une formation adaptée sur ce thème.

- Prière de se familiariser avec les notions reportées sous cette rubrique et de travailler en prenant toutes les précautions qui s'imposent.

1.1 Lecture de la plaque de sécurité

IMPORTANT!! CONSERVER LES PRESENTES INSTRUCTIONS

EAL0408G08A (USA) - EAL0395G35A (EC)

Risque d'explosion roue avec projection de portions et de fragments de celle-ci

- **Il est interdit de gonfler le pneu sur la machine. Le gonflage doit être effectué dans des cages de gonflage prévues conformes aux normes de sécurité.**

Gonfler le pneu sur la machine peut provoquer son explosion et être à l'origine d'accidents graves voire mortels.

EAL0408G04A (USA) - 8-23562A (EC)

Risque Electrique. Ranger d'électrocution.

- **Ne pas démarrer l'appareil si le câble d'alimentation est endommagé ou après une chute ou en présence de dommages, tant qu'il n'a pas été examiné par une personne qualifiée du SAV.**
- **Si une rallonge est nécessaire, utiliser un câble ayant une valeur de courant égale ou supérieure au courant utilisé pour l'appareil. Un câble d'une valeur inférieure pourrait se surchauffer.**
- **Quand il n'est pas utilisé, déconnecter toujours l'appareil du coffret électrique. Ne jamais saisir le câble pour enlever la fiche du coffret. Saisir la fiche**

ANLEITUNG: Typographie

Dieses Handbuch enthält Schriftweisen, die zu besonderer Vorsicht auffordern:

Anmerkung: Vorschlag oder Erklärung

VORSICHT: WEIST DARAUF HIN, DASS DIE FOLGENDE MASSNAHME ZU SCHÄDEN AM GERÄT ODER DARAN BEFESTIGTEN TEILEN FÜHREN KANN.

WARNUNG: WEIST DARAUF HIN, DASS DIE FOLGENDE MASSNAHME ZU (SCHWEREN) VERLETZUNGEN DES BEDIENERS ODER ANDERER PERSONEN FÜHREN KANN.

- Aufzählungspunkte:
- zeigen an, dass der Bediener Maßnahmen durchführen muss, bevor er zum nächsten Schritt des Vorgangs übergehen kann.

1.0 Sicherheit

Jeder Aspekt, der die Sicherheit betrifft, ist von wesentlicher Bedeutung. Besonders jede Person, die in einer Arbeitsumgebung mit Maschinen und Werkzeugen arbeitet, ist dazu verpflichtet, eine angemessene Schulung zu diesem Thema absolviert zu haben.

- Machen Sie sich mit den Hinweisen in diesem Kapitel vertraut und verhalten Sie sich bei der Arbeit stets mit der nötigen Vorsicht.

1.1 Bedeutung der Sicherheitshinweise

WICHTIG!! DIESE ANLEITUNG IST AUFZUBEWAHREN

EAL0408G08A (USA) - EAL0395G35A (EC)

Gefahr der Explosion des Rads, wobei Teile und Stücke des Rads herausgeschleudert werden können.

- **Es ist verboten, den Reifen auf der Maschine aufzupumpen. Das Aufpumpen muss in eigenen Reifenfüllkäfigen, die den Sicherheitsvorschriften entsprechen, erfolgen.**

Den Reifen auf der Maschine aufzupumpen, kann dazu führen, dass er explodiert, und schwere Schäden und Verletzungen bis hin zum Tod verursachen.

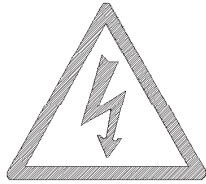
EAL0408G04A (USA) - 8-23562A (EC)

Stromgefahr. Gefahr von Stromschlägen.

- **Starten Sie die Maschine nicht, wenn das Stromzufuhrkabel beschädigt ist, oder, falls die Maschine beschädigt ist, bis sie von einem fachkundigen Kundendiensttechniker geprüft wurde.**
- **Falls eine Verlängerung nötig sein sollte, verwenden Sie ein Kabel, das eine gleiche oder höhere Kapazität hat als das, was für die Maschine verwendet wird. Ein Kabel mit geringerer Kapazität könnte sich überhitzen.**
- **Wenn die Maschine nicht verwendet wird, muss sie**



EAL0408G04A



8-23562A



EAL0408G05A



EAL0395G38A



EAL0408G06A



EAL0395G35A



EAL0408G07A



EAL0395G37A

wet surfaces.

- Plug unit into correct power supply.
- Do not remove or bypass grounding pin.

Contact with high voltages can cause death or serious injury.

EAL0408G04A (USA) - 8-23562A (EC)

Risk of electrical shock. High voltages are present within the unit.

- There are no user serviceable items within the unit.
- Service on the unit must be performed by qualified personnel.
- Do not open any part of the unit other than noted and allowed areas.
- Turn power switch off and unplug the unit before servicing.

Contact with high voltages can cause death or serious injury.

EAL0408G05A (USA) - EAL0395G38A (EC)

Risk of pinching or crushing hands and fingers during turntable opening and closing

- Keep hands and fingers clear of rim edge during rim Mounting/Demounting on the turntable.
- Keep hands and fingers out of the turntable operating radius while it is operating
- Keep hands and other parts of the body away from moving surfaces.
- Make sure you are familiar with all controls before beginning any operations.
- If necessary, activate the bead breaker in stages, for better control of its action.
- Only use approved tools.
- Do not bypass safety devices.

Contact with moving parts may cause injury.

EAL0408G06A (USA) - EAL0395G35A (EC)

Risk of pinching or crushing hands and fingers during turntable rotation

- Make sure you are familiar with all controls before beginning any operations.
- Keeps hands and other parts of the body away from the drive belt and moving surfaces during turntable rotation.
- Do not bypass safety devices.

Contact with moving parts may cause injury.

EAL0408G07A (USA) - EAL0395G37A (EC)

Risk of crushing.

- Always maintain a safe distance between yourself and the wheel clamped on the turntable
- Make sure you are familiar with all controls before beginning any operations.
- If necessary, activate the bead breaker in stages, for better control of its action.
- Make sure that the rim is correctly clamped on the jaws.
- Only use approved tools.
- Use suitable lubricant to prevent tire friction
- Do not allow unauthorized persons to approach the service area

Incorrect wheel mounting on the jaws may result in the

électrique et tirer pour débrancher.

- **Ne pas exposer l'appareil à la pluie. Ne pas utiliser sur des surfaces humides.**

- **Connecter l'unité à la bonne prise d'alimentation.**
- **Ne pas enlever ou désactiver le câble de terre.**

Le contact avec d'autres tensions peut causer la mort ou des dommages graves.

EAL0408G04A (USA) - 8-23562A (EC)

Risque électrique. De hautes tensions sont présentes à l'intérieur de l'unité.

- **A l'intérieur de l'unité n'existent pas parties relevant de la compétence de l'opérateur.**
- **Les interventions d'assistance sur l'unité doivent être effectuées par du personnel qualifié.**
- **Ne pas ouvrir de parties non connues ou non admise de l'appareil.**
- **Éteindre l'interrupteur et déconnecter l'unité avant toute intervention de service.**

Le contact avec des hautes tensions peut causer la mort des dommages graves.

EAL0408G05A (USA) - EAL0395G38A (EC)

Risque de pincement ou d'écrasement des mains et des doigts au moment de l'ouverture et de la fermeture de l'autocentrant

- **Tenir les mains et les doigts à l'écart du bord de la jante, au moment du montage et du démontage de la jante sur l'autocentrant.**
- **Tenir les mains et les doigts en dehors du rayon d'action de l'autocentrant pendant son actionnement**
- **Tenir les mains et les autres parties du corps à l'écart des superficies en mouvement.**
- **Se familiariser avec toutes les commandes avant de procéder aux opérations.**
- **Le cas échéant, activer l'outil qui décolle la jante du pneu pas à pas, pour mieux contrôler son action.**
- **Utiliser exclusivement des outils agréés.**
- **Ne contourner aucun dispositif de sécurité.**

Tout contact avec un organe mobile peut être à l'origine d'accidents.

EAL0408G06A (USA) - EAL0395G35A (EC)

Risque de pincement ou écrasement des mains et des doigts au cours de la rotation de l'autocentrant

- **Se familiariser avec toutes les commandes avant de procéder aux opérations.**
- **Tenir les mains et les autres parties du corps à l'écart de la courroie de transmission et des superficies en mouvement pendant la rotation de l'autocentrant.**
- **Ne contourner aucun dispositif de sécurité.**

Tout contact avec un organe mobile peut être à l'origine d'accidents.

EAL0408G07A (USA) - EAL0395G37A (EC)

Risque d'écrasement.

- **Toujours se maintenir à une distance de sécurité de la roue fixée sur l'autocentrant**
- **Se familiariser avec toutes les commandes avant de procéder aux opérations.**
- **Le cas échéant, activer l'outil qui décolle la jante du pneu pas à pas, pour mieux contrôler son action.**
- **S'assurer que la jante est correctement fixée sur les griffes.**

immer vom Stromnetz getrennt werden. Ziehen Sie nie am Kabel, um den Stecker aus der Steckdose zu ziehen. Nehmen Sie den Stecker in die Hand und ziehen Sie daran, um die Maschine vom Stromnetz zu trennen.

- **Setzen Sie die Maschine keinem Regen aus. Verwenden Sie sie nicht auf feuchten Flächen.**
- **Schließen Sie die Maschine an die richtige Stromzufuhr an.**
- **Das Erdungskabel darf nicht entfernt oder abgeklemmt werden.**

Der Kontakt mit Hochspannung kann zu schweren Verletzungen oder zum Tod führen.

EAL0408G04A (USA) - 8-23562A (EC)

Stromgefahr. Hochspannung innerhalb der Einheit.

- **In der Maschine befinden sich keine Teile, die vom Bedienerbetätigt oder gewartet werden müssten.**
- **Kundendienst an der Maschine darf nur von Fachpersonal durchgeführt werden.**
- **Öffnen Sie keine Teile der Maschine, wenn dies nicht ausdrücklich angegeben wird.**
- **Schalten Sie den Netzschalter aus und trennen Sie die Maschine vom Netz, bevor Sie Kundendienst vornehmen lassen.**

Der Kontakt mit Hochspannung kann zu schweren Verletzungen oder zum Tod führen.

EAL0408G05A (USA) - EAL0395G38A (EC)

Gefahr des Einklemmens oder Quetschens der Hände und der Finger beim Öffnen und Schließen des Spannfutters.

- **Halten Sie die Hände und die Finger bei der Montage bzw. Demontage der Felge am Spannfutter vom Felgenrand fern.**
- **Halten Sie die Hände und Finger außerhalb des Aktionsradius des Spannfutters, während sie es betätigen.**
- **Halten Sie die Hände und sonstigen Körperteile von beweglichen Oberflächen fern.**
- **Machen Sie sich vor der Arbeit mit allen Bedienelementen vertraut.**
- **Falls nötig, aktivieren Sie den Montagearm im Tippbetrieb, um seine Aktivität besser kontrollieren zu können.**
- **Verwenden Sie keine anderen Werkzeuge als die erlaubten.**
- **Umgehen Sie niemals Sicherheitsvorrichtungen.**

Die Berührung beweglicher Teile kann zu Unfällen führen.

EAL0408G06A (USA) - EAL0395G35A (EC)

Gefahr des Einklemmens oder Quetschens von Händen und Fingern während der Drehung des Spannfutters.

- **Machen Sie sich vor der Arbeit mit allen Bedienelementen vertraut.**
- **Halten Sie die Hände und sonstigen Körperteile während der Drehung des Spannfutters vom Antriebsriemen und von den beweglichen Flächen entfernt.**
- **Umgehen Sie niemals die Sicherheitsvorrichtungen.**

Die Berührung beweglicher Teile kann zu Unfällen führen.

EAL0408G07A (USA) - EAL0395G37A (EC)

Quetschgefahr.

- **Halten Sie sich immer in einem Sicherheitsabstand von dem Rad, das am Spannfutter montiert ist.**
- **Machen Sie sich vor der Arbeit mit allen Bedienelementen vertraut.**

wheel coming loose



EAL0383G31A



EAL0408G78A



EAL0395G41A



EAL0395G39A



EAL0408G62A



EAL0383G02A

EAL0383G31A (USA) – EAL0408G78A (EC)

Risk (fragments of flying debris, cutting)

- **When using this machine always wear safety goggles, gloves and safety footwear**

Failure to wear personal protective equipment increases the risk of injury.

EAL0395G41A (USA) - EAL0395G39A (EC)

Risk of pinching or crushing hands and fingers.

- **Only break the bead with the tool arm correctly positioned.**
- **Stay outside the operating radius of the Mounting/ Demounting tool.**
- **Keep hands and fingers clear of rim edge during Mounting/Demounting steps.**
- **Keeps hands and other parts of the body away from moving surfaces.**
- **Only use approved accessories.**
- **Do not bypass safety devices.**

Contact with moving parts may cause injury.

EAL0408G62A (USA) – EAL0383G02A (EC)

Risk of pinching or crushing hands and fingers.

- **Stay outside the operating radius of the Mounting/ Demounting tool.**
- **Keep hands and fingers clear of the whole control panel support arm. Manoeuvre the arm by using only the control unit handle.**
- **Do not allow unauthorized people in the work area.**
- **Keeps hands and other parts of the body away from moving surfaces.**
- **Only use approved accessories.**
- **Do not bypass safety devices.**

Contact with moving parts may cause injury.

ALWAYS MAINTAIN SAFETY DEVICES IN PERFECT WORKING ORDER.

IN CASE OF ACCIDENTAL DAMAGE TO ONE OR MORE PLATES, REPAIR OR REPLACE IMMEDIATELY.

- **Utiliser exclusivement les outils fournis avec la machine et agréés.**
- **Utiliser un lubrifiant préconisé pour éviter le frottement du pneu**
- **Interdire l'accès à toute personne étrangère au service**

Si la roue est mal montée sur les griffes, elle peut se libérer à tout moment.

EAL0383G31A (USA) – EAL0408G78A (EC)

Risque (projection de fragments, coupe)

- **Toujours porter des lunettes, des gants et des chaussures de protection pendant le travail sur cette machine.**

Ne pas porter les équipements de protection individuelle augmente le risque d'accidents.

EAL0395G41A (USA) - EAL0395G39A (EC)

Risque de pincement ou écrasement des mains et des doigts.

- **Décoller uniquement avec le bras porte-outil correctement positionné.**
- **Se tenir en dehors du rayon d'action de l'outil de montage/démontage.**
- **Tenir les mains et les doigts à l'écart du bord de la jante, au moment du montage et du démontage.**
- **Tenir les mains et les autres parties du corps à l'écart des surfaces en mouvement.**
- **Utiliser exclusivement des accessoires agréés.**
- **Ne contourner aucun dispositif de sécurité.**

Le contact avec des organes mobiles peut être à l'origine d'accidents.

EAL0408G62A (USA) – EAL0383G02A (EC)

Risque de pincement ou écrasement des mains et des doigts.

- **Se tenir en dehors du rayon d'action de l'outil de montage/démontage.**
- **Tenir les mains et les doigts à distance de tout le bras porte-panneau de commande. Manœuvrer le bras en utilisant exclusivement la poignée de l'unité de commande.**
- **Interdire aux personnes étrangères au service de s'approcher du système**
- **Tenir les mains et les autres parties du corps à l'écart des surfaces en mouvement.**
- **Utiliser exclusivement des accessoires agréés.**
- **Ne contourner aucun dispositif de sécurité.**

Le contact avec des organes mobiles peut être à l'origine d'accidents.

TOUJOURS MAINTENIR LES DISPOSITIFS DE SECURITE EN PARFAIT ETAT DE FONCTIONNEMENT.

SI UNE OU PLUSIEURS PLAQUES ONT ETE INVOLONTAIREMENT ABIMEES, LES REPARER OU LES REMPLACER IMMEDIATEMENT.

- **Falls nötig, aktivieren Sie den Montagearm im Tipbetrieb, um seine Aktivität besser kontrollieren zu können.**
- **Stellen Sie sicher, dass die Felge ordnungsgemäß an den Klammern befestigt ist.**
- **Verwenden Sie keine anderen Werkzeuge als die mitgelieferten und erlaubten.**
- **Verwenden Sie ein geeignetes Schmiermittel, um eine Reibung des Reifens zu vermeiden.**
- **Erlauben Sie betriebsfremden Personen nicht, sich zu nähern.**

Eine falsche Montage des Rads an den Klemmen kann dazu führen, dass sich das Rad löst.

EAL0383G31A (USA) – EAL0408G78A (EC)

Gefahr (herausgeschleuderte Teilchen,

Schneiden Sie bei der Anwendung dieser Maschine immer eine Schutzbrille, Schutzhandschuhe und Sicherheitsschuhe.

Die Schutzausrüstung nicht anzuwenden, erhöht die Unfallgefahr.

EAL0395G41A (USA) - EAL0395G39A (EC)

Gefahr des Einklemmens oder Quetschens von Händen und Fingern.

- **Lösen Sie den Wulst nur dann ab, wenn der Werkzeugarm in der richtigen Stellung ist.**
- **Halten Sie sich außerhalb des Aktionsradius des Montage-/Demontageinstruments.**
- **Halten Sie die Hände und Finger während der Montage bzw. der Demontage vom Felgenreifen fern.**
- **Halten Sie die Hände und sonstigen Körperteile von beweglichen Oberflächen fern.**
- **Verwenden Sie kein nicht erlaubtes Zubehör.**
- **Umgehen Sie niemals die Sicherheitsvorrichtungen.**

Die Berührung beweglicher Teile kann zu Unfällen führen.

EAL0408G62A (USA) – EAL0383G02A (EC)

Gefahr des Einklemmens oder Quetschens von Händen und Fingern.

- **Halten Sie sich außerhalb des Aktionsradius des Montage-/Demontageinstruments.**
- **Halten Sie die Hände und Finger vom gesamten Stützarm der Steuertafel fern. Bewegen Sie den Arm ausschließlich mit dem Griff der Steuereinheit.**
- **Lassen Sie nie betriebsfremde Personen in die Nähe.**
- **Halten Sie die Hände und sonstigen Körperteile von beweglichen Oberflächen fern.**
- **Verwenden Sie kein nicht erlaubtes Zubehör.**
- **Umgehen Sie niemals die Sicherheitsvorrichtungen.**

Die Berührung beweglicher Teile kann zu Unfällen führen.

DIE SICHERHEITSVORRICHTUNGEN MÜSSEN IMMER IM FUNKTIONSTÜCHTIGEN ZUSTAND ERHALTEN WERDEN.

WENN EIN ODER MEHRERE SCHILDER UNAB- SICHTLICH BESCHÄDIGT WERDEN, MUSS ES / MÜSSEN SIE SOFORT WIEDER HERGESTELLT ODER AUSGEWECHSELT WERDEN.

1.2 Safety Precautions

The safety precautions must be completely understood and observed by every operator.

THE USE OF THIS DEVICE IS ALLOWED ONLY TO PERSONNEL DULY TRAINED BY AN AUTHORIZED DEALER.

ANY TAMPERING WITH OR MODIFICATION OF THIS DEVICE OR ITS PARTS OR COMPONENTS NOT PREVIOUSLY AUTHORIZED BY THE MANUFACTURER WAIVE THE MANUFACTURER FROM ANY DAMAGE RESULTING FROM OR RELATED TO THE ABOVE-MENTIONED TAMPERINGS.

REMOVING OR BYPASSING SAFETY DEVICES OR WARNING LABELS OF THE MACHINE IS A VIOLATION OF THE SAFETY REGULATIONS.

THE USE OF THIS DEVICE IS ALLOWED ONLY IN LOCATIONS WITH NO EXPLOSION OR FIRE HAZARD.

THE INSTALLATION SHALL BE CARRIED OUT ONLY BY QUALIFIED PERSONNEL AND WITHIN THE SCOPE OF THE INSTRUCTIONS PROVIDED IN THIS MANUAL.

THIS DEVICE IS DESIGNED TO ACCEPT ORIGINAL SPARE PARTS AND ACCESSORIES ONLY.

CHECK FOR POSSIBLE DANGEROUS CONDITIONS DURING THE OPERATION OF THE MACHINE. IN SUCH A CASE STOP THE MACHINE IMMEDIATELY. IN CASE OF DEFECTIVE FUNCTIONING, STOP THE MACHINE AND CALL THE AUTHORIZED DISTRIBUTOR FOR ASSISTANCE.

ALL ELECTRICAL CONNECTIONS MUST BE PERFORMED BY A LICENSED TECHNICIAN.

ALL SERVICE MUST BE PERFORMED BY AN AUTHORIZED SERVICE TECHNICIAN.

DURING USE AND MAINTENANCE OF THE MACHINE IT IS MANDATORY TO COMPLY WITH ALL LAWS AND REGULATIONS FOR ACCIDENT PREVENTION.

THE EARTH CABLE OF THE MACHINE (YELLOW/

1.2 Consignes de Sécurité

Tout opérateur doit avoir une parfaite connaissance des consignes de sécurité : toutes les consignes de sécurité doivent être respectées.

L'EMPLOI DE L'APPAREIL EST PERMIS SEULEMENT AU PERSONNEL OPPORTUNÉMENT FORMÉ PAR LE DISTRIBUTEUR AUTORISÉ.

TOUT ET N'IMPORTE QUEL CHANGEMENT OU MODIFICATION DE L'APPAREIL OU DE L'UNE DE SES PIÈCES QUI N'A PAS ÉTÉ AUTORISÉ PAR LE CONSTRUCTEUR, DÉCHARGE CELUI-CI DES DOMMAGES CAUSÉS PAR OU RAPPORABLES AUX ACTIONS SUSMENTIONNÉES.

LA LEVÉE OU L'ALTÉRATION DES DISPOSITIFS DE SÉCURITÉ OU D'INSTRUCTIONS PLACÉS SUR LA MACHINE ENTRAÎNE UNE VIOLATION DES RÈGLES SUR LA SÉCURITÉ.

L'EMPLOI DE L'APPAREIL EST PERMIS SEULEMENT EN LIEUX SANS DANGER D'EXPLOSION OU D'INCENDIE.

L'INSTALLATION DOIT ÊTRE EFFECTUÉE PAR DU PERSONNEL QUALIFIÉ DANS LE RESPECT DES INSTRUCTIONS DONNÉES.

CETTE MACHINE EST CONÇUE POUR ACCEPTER DES ACCESSOIRES OU DES PIÈCES DE RÉCHANGE D'ORIGINE.

CONTRÔLER QUE PENDANT LES MANOEUVRES AUCUNE CONDITION DE DANGER NE SE VÉRIFIE. LE CAS ÉCHÉANT, ARRÊTER IMMÉDIATEMENT LA MACHINE.

SI L'ON REMARQUE DES IRRÉGULARITÉS FONCTIONNELLES, ARRÊTER LES OPÉRATIONS ET CONSULTER LE SERVICE APRÈS-VENTE DU DISTRIBUTEUR AUTORISÉ.

TOUTES LES INTERVENTIONS SUR L'INSTALLATION ÉLECTRIQUE DOIVENT ÊTRE RÉALISÉES PAR UN PERSONNEL PROFESSIONNELLEMENT QUALIFIÉ.

TOUTES LES RÉPARATIONS DOIVENT ÊTRE EFFECTUÉES PAR DES TECHNICIENS AGRÉÉS.

PENDANT L'UTILISATION ET L'ENTRETIEN DE LA MACHINE IL EST IMPÉRATIF DE RESPECTER TOUTES LES LOIS ET LES RÈGLES POUR LA PRÉVENTION DES ACCIDENTS.

LE CÂBLE DE TERRE DE LA MACHINE (JAUNE/

1.2 Sicherheitsmaßnahmen

Die Sicherheitsmaßnahmen müssen von allen Bedienern vollständig verstanden und eingehalten werden.

DAS GERÄT DARF NUR VON PERSONAL BEDIENT WERDEN, DAS DAFÜR DURCH DEN VERTRAGSHÄNDLER EIGENS GESCHULT WURDE.

JEDE ART VON EINGRIFF ODER VERÄNDERUNG DES GERÄTS ODER VON GERÄTEBESTANDTEILEN, DIE OHNE VORHERIGE ZUSTIMMUNG DES HERSTELLERS VORGENOMMEN WURDEN, ENTBINDEN DIESEN VON DER HAFTUNG FÜR SCHÄDEN, DEREN EINTRETEN AUF DIESES HANDELN ZURÜCKZUFÜHREN IST.

DIE ENTFERNUNG ODER VERÄNDERUNG VON SICHERHEITSVORRICHTUNGEN ODER WARNHINWEISEN AM GERÄT STELLT EINE VERLETZUNG DER SICHERHEITSVORSCHRIFTEN DAR.

DAS GERÄT DARF NUR AN ORTEN BETRIEBEN WERDEN, IN DENEN KEINE EXPLOSIONS- ODER BRANDGEFAHR BESTEHT.

DIE INSTALLATION IST VON FACHPERSONAL UNTER STRENGER EINHALTUNG DER HIER AUFGEFÜHRTEN ANWEISUNGEN DURCHZUFÜHREN.

EMPFOHLEN WIRD DIE VERWENDUNG VON ORIGINALZUBEHÖR.

SICHERSTELLEN, DASS SICH WÄHREND DER BETRIEBSVORGÄNGE KEINE GEFAHRENSITUATIONEN ERGEBEN. ANSONSTEN DAS GERÄT SOFORT ANHALTEN. WERDEN UNREGELMÄßIGKEITEN IN DER FUNKTIONSWEISE DES GERÄTS FESTGESTELLT, DIE ARBEITSVORGÄNGE UNTERBRECHEN UND DEN KUNDENDIENST DES VERTRAGSHÄNDLERS EINSCHALTEN.

ALLE ARBEITEN AN DER ELEKTROANLAGE DÜRFEN NUR VON ELEKTROFACHKRÄFTEN VORGENOMMEN WERDEN.

ALLE REPARATUREN MÜSSEN VON ZUGELASSENEN TECHNIKERN DURCHGEFÜHRT WERDEN

A. WÄHREND BETRIEB UND WARTUNG DIESER MASCHINE SIND UNBEDINGT ALLE GELTENDEN UNFALLVERHÜTUNGSVORSCHRIFTEN EINZUHALTEN.

GREEN) MUST BE CONNECTED TO THE EARTH CABLE OF THE MAINS SUPPLY.

BEFORE PERFORMING ANY MAINTENANCE OR REPAIRS THE MACHINE MUST BE DISCONNECTED FROM THE ELECTRIC SUPPLY.

NEVER WEAR TIES, CHAINS OR OTHER LOOSE ARTICLES WHEN USING, MAINTAINING OR REPAIRING THE MACHINE. LONG HAIR IS ALSO DANGEROUS AND SHOULD BE KEPT UNDER A HAT.

THE USER MUST WEAR PROPER SAFETY ATTIRE I.E.: GLOVES, SAFETY SHOES AND GLASSES.

MAINTAIN ALL ELECTRIC CABLES IN GOOD REPAIR.

KEEP SAFETY DEVICES IN PLACE AND IN WORKING ORDER.

KEEP WORKING AREA TIDY. CLUTTERED AREAS INVITE ACCIDENTS.

AVOID DANGEROUS ENVIRONMENTS. DON'T USE PNEUMATIC OR ELECTRICAL EQUIPMENT IN DAMP OR WET LOCATIONS, OR EXPOSE THEM TO RAIN.

KEEP THE WORK AREA WELL LIGHTED: MINIMUM ILLUMINATION VALUE 300 LUX.

VERT) DOIT ÊTRE BRANCHÉ AU CÂBLE DE TERRE DE L'INSTALLATION DE DISTRIBUTION.

AVANT TOUTE OPÉRATION D'ENTRETIEN ET DE RÉPARATION LA MACHINE DOIT ÊTRE DEBRANCHÉE DU RÉSEAU ÉLECTRIQUE.

NE PORTER JAMAIS DE CRAVATES, DE CHAÎNES OU AUTRES LORSQUE L'ON EXÉCUTE DES OPÉRATIONS D'EMPLOI, D'ENTRETIEN OU DE RÉPARATION SUR LA MACHINE. LES CHEVEUX LONGS SONT ÉGALEMENT DANGEREUX. ILS DOIVENT ÊTRE RASSEMBLÉS SOUS UNE CASQUETTE OU AUTRE.

L'OPÉRATEUR DOIT PORTER DES VÊTEMENTS ADÉQUATS, DES GANTS, DES CHAUSSURES DE SÉCURITÉ ET DES LUNETTES.

LES CÂBLES ÉLECTRIQUES DOIVENT ÊTRE CONSERVÉS EN BON ÉTAT.

LE CARTER DE SÉCURITÉ ET LES DISPOSITIFS DE SÉCURITÉ DOIVENT ÊTRE ACTIFS ET DOIVENT FONCTIONNER CORRECTEMENT.

LA ZONE DE TRAVAIL DOIT ÊTRE PROPRE. LES ENDROITS DESORDONNÉS FAVORISENT LES ACCIDENTS.

ÉVITER LES SITUATIONS DANGEREUSES. NE PAS UTILISER D'OUTILS PNEUMATIQUES OU ÉLECTRIQUES DANS DES LIEUX HUMIDES ET GLISSANTS, NE PAS LES EXPOSER AUX INTEMPÉRIES.

LA ZONE DE TRAVAIL DOIT ÊTRE BIEN ÉCLAIRÉE: ECLAIRAGE MINIMUM 300 LUX

DIE ELEKTROANLAGE AM BETRIEBSORT MUSS ÜBER EINE ERDUNG VERFÜGEN, AN DIE DER GELB-GRÜNE SCHUTZLEITERANGESCHLOSSEN WIRD.

VOR ALLEN REPARATUREN AND WARTUNGSARBEITEN MÜSST DIE STROMZUFUHR DER MASCHINE ABGESCHALTET WERDEN UND GEGEN WIEDEREINSCHALTEN GESICHERT WERDEN.

WÄHREND DER BETRIEBS-, WARTUNGS- UND REPARATURARBEITEN AN DER MASCHINE DÜRFEN KEINE KRAVATTEN, KETTEN ODER ANDERE LOSE ACCESSOIRES GETRAGEN WERDEN. AUCH LANGE HAARE SIND GEFÄHRLICH UND DESHALB ENTSPRECHEND ZU SCHÜTZEN.

DER BEDIENER MUSS EINE ANGEMESSENE SICHERHEITSAUSRÜSTUNG TRAGEN WIE HANDSCHUHE, SICHERHEITSSCHUHE UND SCHUTZBRILLE.

ELEKTRISCHE KABEL MÜßEN IN GUTEM ZUSTAND GEHALTEN WERDEN.

DIE SICHERHEITSVORRICHTUNGEN MÜSSEN IMMER FUNKTIONSBEREIT GEHALTEN WERDEN.

DAS ARBEITSUMFELD IST SAUBER ZU HALTEN. UNORDNUNG BEGÜNSTIGT UNFÄLLE.

GEFAHRENSITUATIONEN UNBEDINGT VERMEIDEN. PNEUMATISCHE ODER ELEKTRISCHE WERKZEUGE NICHT IN FEUCHTEN ODER RUTSCHIGEN RÄUMEN VERWENDEN UND NICHT DEN UNBILDEN DES WETTERS AUSSETZEN.

FÜR AUSREICHENDE BELEUCHTUNG AM BETRIEBSORT SORGEN - MINDESTBELEUCHTUNG 300 LUX.

1.3 Safety Devices

WARNING: DO NOT BYPASS ANY SAFETY FEATURES.

This machine has several protectors to prevent compression or crushing hazards.

List of safety devices:

Fig. 1.3-1

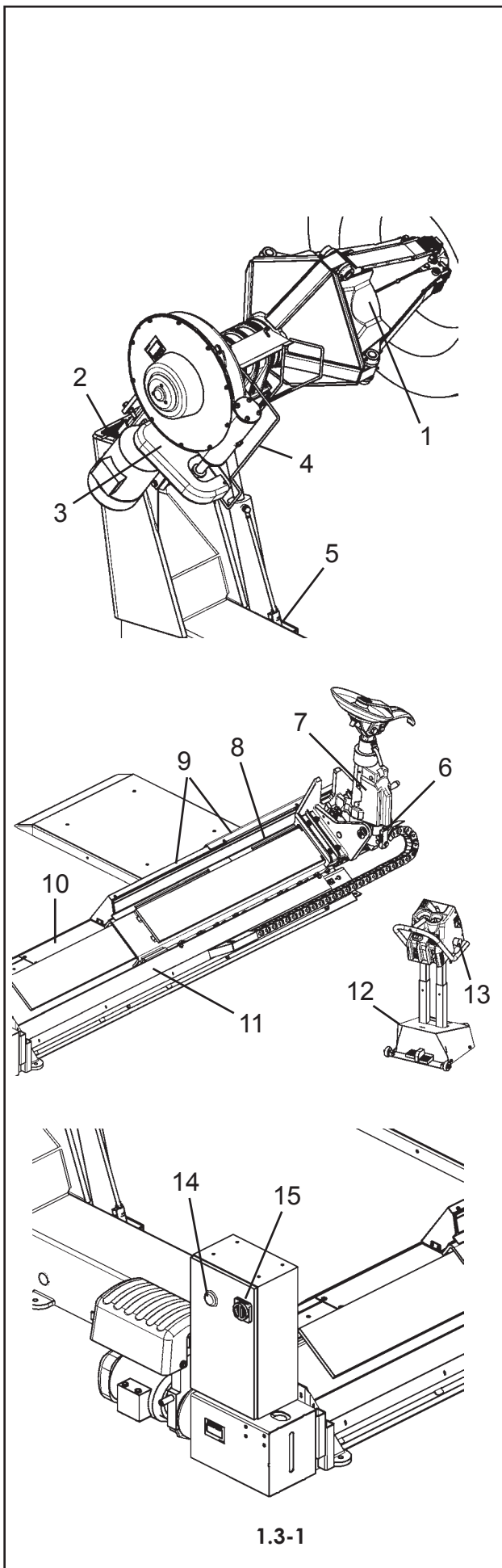
1. Turntable guard
2. arm guard
3. motor drive belt guard
4. safety lever
5. arm drop prevention lock valve
6. tool casing lock valve
7. tool casing cylinder guard
8. tool drive upper cover
9. tool drive closing plates
10. carriage movement front guard
11. carriage movement rear guard
12. pedal guard
13. Mushroom-head emergency stop push-button, pedal unit switch off
14. Hydraulic Control Unit start push-button
15. Main Switch

- There is a micro-switch protection under the chuck arm to prevent compression.

- The rotation speed of the chuck has been limited to a maximum of 8 rpm to reduce dragging or entrapping hazards. There is an emergency button on the portable control unit.

- All machine movements, except turntable rotation and tool lifting, are automatically inhibited if the tool is not in the operating position (fully lowered), or in the home position (fully lifted).

DUE TO INEVITABLE RESIDUAL RISKS, ALWAYS OPERATE WITH ADEGUATE CAUTION AND IN COMPLIANCE WITH ALL THE SAFETY INSTRUCTIONS LISTED HERE.



1.3-1

1.3 Dispositifs De Sécurité

AVERTISSEMENT: NE DESACTIVER AUCUN DISPOSITIF DE SECURITE.

Cette machine est équipée de différentes protections pour éviter les risques d'écrasement ou de compression.

Liste des dispositifs de sécurité:

Fig.1.3-1

1. Protecteur autocentrant
2. protecteur bras
3. protecteur courroie de transmission moteur
4. levier de sûreté
5. soupape d'arrêt antichute bras
6. soupape d'arrêt étui outil
7. protecteur cylindre étui outil
8. habillage supérieur transmission outil
9. tôles renfermant la transmission outil
10. protecteur avant mouvement chariot
11. protecteur arrière mouvement chariot
12. protecteur pédales
13. arrêt d'urgence, éteignement pédalier
14. Pousoir Marche Centrale Hydraulique
15. Interrupteur Générale

- Un microcontact de protection se trouve sous le bras portemandrin pour éviter le risque de compression.

- La vitesse de rotation de l'arbre a été limitée à un maximum de 8 t/min pour réduire les risques d'entraînement ou d'engouffrement. Un interrupteur de secours est présent sur le pédalier mobile.

- Tous les mouvements de la machine, excepté la rotation de l'autocentrant et l'élévation de l'outil, sont automatiquement inhibés si l'outil ne se trouve pas en position de travail (tout en bas), ou en position de repos (tout en haut).

EN RAISON DE RISQUES RESIDUELS QU'IL N'A PAS ETE POSSIBLE D'ELIMINER, IL EST RECOMMANDE DE TOUJOURS TRAVAILLER AVEC PRUDENCE. RESPECTER TOUTES LES CONSIGNES DE SECURITE REPORTEES CI-DESSOUS.

1.3 Sicherheitsvorrichtungen

WARNUNG: ÜBERBRÜCKEN SIE KEINE SICHERHEITSVORRICHTUNG.

Dieses Gerät wurde mit verschiedenen Schutzeinrichtungen zur Vermeidung von Quetsch- und Stauchgefahren ausgestattet.

Liste der Sicherheitsvorrichtungen:

Abb.1.3-1

1. Schutzabdeckung des Spannfutters
2. Schutz des Trägerarms
3. Schutzabdeckung des Antriebsriemens des Motors
4. Sicherheitshebel
5. Sperrventil gegen Herunterfallen des Arms
6. Sperrventil für Werkzeugbehälter
7. Schutz für den Werkzeugebehälterzylinder
8. Obere Abdeckung der Werkzeugübertragung
9. Schließbleche der Werkzeugübertragung
10. Vordere Schutzabdeckung der Wagenbewegung
11. Hintere Schutzabdeckung der Wagenbewegung
12. Schutzabdeckung der Pedalsteuerung
13. Not-Aus-Pilztaster, Abschalten der Pedalsteuerung
14. Starttaste für die Druckluft-Steuerzentrale
15. Hauptschalter

- Unter dem Hubarm ist ein Mikroschutzschalter angebracht, um Quetschgefahren zu vermeiden.

- Die Spannfutterdrehgeschwindigkeit wurde auf 8 U/min begrenzt, um Gefahren des Mitgerissenwerdens oder Sich-Verfangens zu verringern. An der tragbaren Steuersäule ist ein Not-Aus-Schalter vorhanden.

- Sämtliche Bewegungen der Maschine, außer der Drehung des Spannfutters und dem Heben des Werkzeugs, werden automatisch gesperrt, wenn sich das Werkzeug nicht in der Arbeitsposition (ganz unten) oder in der Position außerhalb des Störbereichs (ganz oben) befindet.

AUFGRUND DER UNVERMEIDLICHEN RESTGEFAHREN WIRD DRINGEND EMPFOHLEN, IMMER MIT DER NÖTIGEN VORSICHT VORZUGEHEN UND SÄMTLICHE HIER ANGEGEBENEN SICHERHEITSREGELN EINZUHALTEN.

1.4 Machine models

This manual relates to three machine models which are very similar but have some structural and functional differences.

Figure 1-4.1 shows the machine **Model B**, with the control unit (pedal unit) connected to the machine by a cable.

Figure 1-4.2 shows the machine **Model BA**, with the control unit mounted on the articulated arm.

Figure 1-4.3 shows machine **Model WL**, with the control unit (pedal unit) connected to the machine by a radio frequency transceiver and automatic tool repositioning device from one side to the other of the wheel (*side-to-side*).

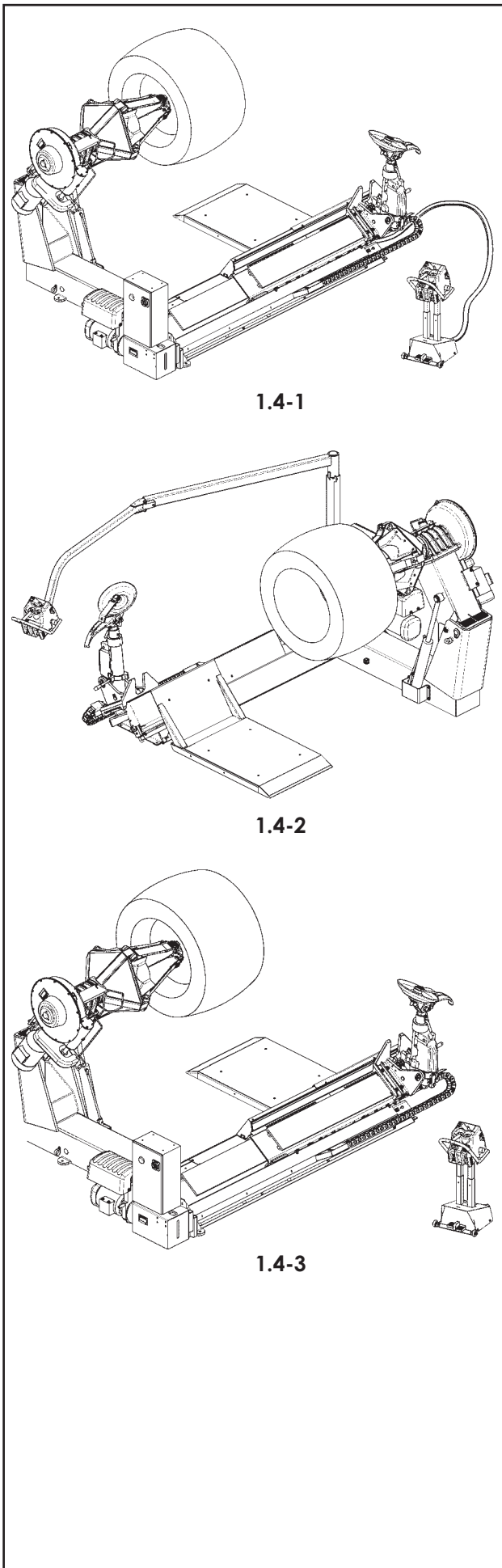
Note:

The machines have identical operation, except for the positioning and use of the controls which may differ from one model to the next. See section 4.1 Controls.

1.5 Marking data

A marking label attached to the machine shows the following data:

- Name and address of the manufacturer
- Compliance marking
- Year of manufacture
- Model
- Serial number
- Weight
- Electric specifications (volt, ph, Hz, kW and A)
- Required Pressure
- Acoustic pressure



1.4 Modèles de machine

Ce manuel envisage trois modèles de machines fort semblables mais ayant toutefois quelques différences structurelles et fonctionnelles.

La figure 1-4.1 représente la machine **Modèle B**, avec unité de commandes (pédalier) reliée à la machine par câble.

La figure 1-4.2 représente la machine **Modèle BA**, avec unité de commande (pédalier) montée sur bras articulé.

La figure 1-4.3 représente la machine **Modèle WL**, avec unité de commandes (pédalier) reliée à la machine par émetteur récepteur radio et dispositif automatique de repositionnement de l'outil d'une face à l'autre de la roue (*side-to-side*).

Remarque :
Les machines ont un fonctionnement identique, à l'exception de l'emplacement et du mode d'emploi des commandes qui peuvent varier d'un modèle à l'autre.
Voir rubrique 4.1 Commandes.

1.5 Données de marquage

Attaché à la machine vous trouverez une plaque montrant les données suivantes:

- Nom et adresse du constructeur
- Marquage de conformité
- Année de construction
- Modèle
- Numéro de série
- Poids
- Caractéristiques électriques (volt, ph, Hz, kW et A)
- Pression requise
- Emission acoustique

1.4 Maschinenmodelle

In diesem Handbuch werden drei Maschinenmodelle beschrieben, die sich sehr ähnlich sind, aber einige strukturelle und funktionelle Unterschiede haben.

Die Abbildung 1-4.1 zeigt die Maschine **Modell B**, die mit einer Steuereinheit (Pedale), die über ein Kabel mit der Maschine verbunden ist, ausgestattet ist..

In der Abbildung 1-4.2 ist die Maschine **Modell BA** dargestellt, die mit einer Steuereinheit ausgestattet ist, die an einem Schwenkarm montiert ist.

Die Abbildung 1-4.3 zeigt die Maschine **Modell WL**, die mit einer Steuereinheit (Pedale) ausgestattet ist, die über einen funkgesteuertes Sende-Empfangsgerät mit der Maschine verbunden ist und mit einer automatischen Vorrichtung zur Neupositionierung des Werkzeugs von einer auf die andere Seite des Rads (*side-to-side*) ausgestattet ist.

Anm.:
Die Maschinen haben identische Funktionsweisen, außer in Hinsicht auf die Anordnung und die Anwendung der Steuerelemente, die von Modell zu Modell anders sein können.
Siehe Kapitel 4.1 Maschinenbedienung.

1.5 Markierungsdaten

Eine Plakette ist an der Maschine befestigt, die folgende Daten enthält:

- Name und Adresse des Bauunternehmens
- Kennzeichen der Übereinstimmung
- Baujahr
- Modell
- Seriennummer
- Gewicht
- Elektrische Daten (volt, ph, Hz, kW und A)
- Drucks erforderlich
- Schalldruckpegel

2.0 Specifications

Electric-hydraulic tire changers for medium and large wheels.

- Weight with standard accessories..** 1450 kg (3189 lbs)
- Electric Specifications (CE).....** 400V AC, 3Ph, 50Hz
- Electric Specifications (US).....** 200V AC, 3Ph, 60Hz
- Pump motor power:.....** 2.2 kW (3HP)
- Main shaft motor power:.....** 2.2-3 kW (3-4 HP)
- Max. chuck torque.....** Nm 3100 (2268 ft·lbs)
- Chuck rotation speed.....** 4-8 rpm
- Max. wheel diameter.....** 2500 mm (98"1/2)
- Max. rim width.....** 1500 mm (59")
- Rim clamping force.....** 60 KN
- Rim clamping.....** 14"-58"
- Acoustic pressure.....** <80 dBA

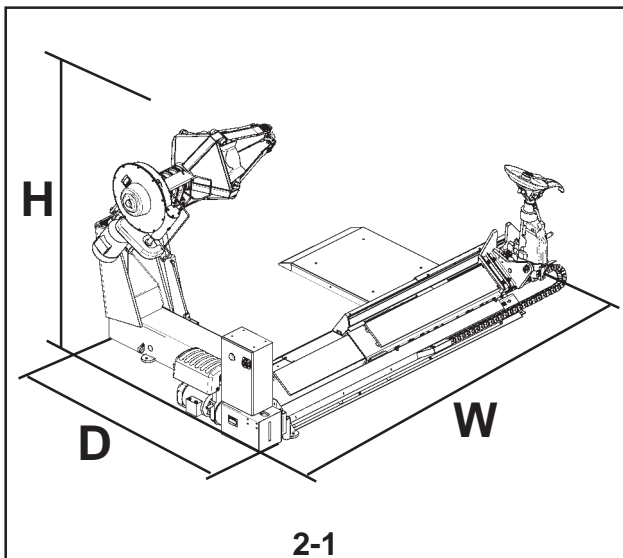


Fig. 2-1

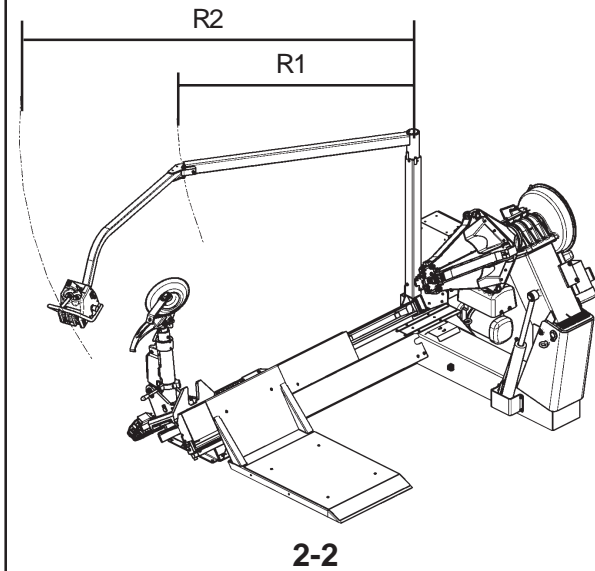
Dimensions (H x D x W), expressed in mm and inches.

- H min. = 880 - 34.5" - H max. = 2025 - 80"
- D min. = 2000 - 78" - D max. = 2100 - 82.5"
- W min. = 2680 - 105.5" - W max. = 2990 - 118"

Only for "BA" model

Fig. 2-2:

- H min. = 1495 - 59"
- First arm: R1=1650
- First + second arm: R2=3280



2.1 Conditions

During use or prolonged storage, conditions must never be outside:

- | | |
|-------------------|-------------------------------|
| Temperature range | 0-50 °C |
| Humidity range | 10-90 %, without condensation |

2.0 Spécifications

Démonte-pneus électro-hydraulique pour roues de moyennes et grandes dimensions.

Poids.avec accessoires de série..... 1450 Kg (3189 lbs)
Caractéristiques électriques (CE).400VAC, 3Ph, 50Hz
Caractéristiques électriques (US).200VAC, 3Ph, 60Hz
Puissance moteur pompe: 2.2 kW (3HP)
Puissance moteur mandrin:.....2.2-3 kW (3-4HP)
Couple maximum.....Nm 3100 (2268ftlbs)
Vitesse de rotation de l'autocentreur.....4-8 t/min
Diamètre maxi. de roue.....2500 mm (98"1/2)
Largeur maxi. de jante.....1500 mm (59")
Force blocage jante.....60 KN
Blocage jantes14"-58"
Emission acoustique.....<80 dBA

Fig. 2-1

Dimensions (H x D x W), exprimées en millimètres et pouces.

H min. = 880 - 34,5" - H max. = 2025 - 80"
 D min. = 2000 - 78" - D max. = 2100 - 82,5"
 W min. = 2680 - 105,5" - W max. = 2990 - 118"

Uniquement pour le modèle "BA"

Fig.2-2:

H min. = 1495 - 59"
 Premier bras: R1=1650
 Premier + second bras: R2=3280

2.1 Conditions

Lors d'une utilisation ou un stockage prolongé les conditions ne doivent jamais dépasser:

Plage de températures	0-50 °C
Plage d'humidité	10-90 %, sans condensation

2.0 Spezifikationen

Elektrohydraulische Reifenmontiermaschine für mittelgroße und große Reifen.

Gewicht mit Serienzubehör1450 Kg (3189lbs)
Elektrische Daten(CE).....400VAC, 3Ph, 50Hz
Elektrische Daten (US).....200VAC, 3Ph, 60Hz
Leistung des Pumpenmotors:.....2.2 kW (3HP)
Leistung d. Motors d. Spannvorrr.: 2.2-3 kW (3-4 HP)
Antriebsdrehmoment, max...3100 Nm (2268 ftxlbs)
Drehgeschwindigkeit Spannvorrichtung....4-8rpm
Max. Raddurchmesser.....2500 mm (98"1/2)
Max. Felgenbreite.....1500 mm (59")
Felgenaufspannkraft.....60 KN
Felgenaufspannung14"-58"
Schalldruckpegel.....<80 dBA

Abb. 2-1

Abmessungen (H x D x W) ausgedrückt in Millimetern und Zoll.

H min. = 880 - 34,5" - H max. = 2025 - 80"
 D min. = 2000 - 78" - T max. = 2100 - 82,5"
 W min. = 2680 - 105,5" - B max. = 2990 - 118"

Nur für Modell "BA"

Abb. 2-2:

H min. = 1495 - 59"
 Erster Arm: R1=1650
 Erster + zweiter Arm: R2=3280

2.1 Bedingungen

Während der Benutzung und der Langzeitlagerung dürfen die folgenden Werte nicht überschritten werden.

Temperaturbereich	0-50 °C
Luftfeuchtigkeitsbereich	10-90 %, nicht-kondensierend

3.0 Introduction

Congratulations on purchasing the pneumatic-electric tire changer.

This tire changer is designed for ease of operation, safe handling of rims, reliability and speed.

With a minimum of maintenance and care your tire changer will provide many years of trouble-free operation.

Instructions on use, maintenance and operational requirements of the machine are covered in this manual.

STORE THIS MANUAL IN A SAFE PLACE FOR ANY FURTHER REFERENCE. READ THIS MANUAL THOROUGHLY BEFORE USING THE MACHINE.

Application.

The tire changer illustrated here is intended to be used as a device to demount/mount tubeless truck tires mounted on one-piece rims with the following specifications:

Maximum tire diam.:	2500 mm (98"1/2)
Maximum tire width:	1500 mm (59")

This device must be used in the application for which it is specifically designed.

Any other use shall be considered as improper and thus not unreasonable.

In particular, this device is not suitable to inflate tires. Inflation of tires shall be carried out in an approved inflation safety cage.

The manufacturer shall not be considered liable for possible damage caused by improper, wrong or unreasonable use.

Manuals to the unit.

- Operator's Manual (Chapter 1 – 9)
The operator must be familiar with it.
- Spare Parts List
Manual for use by service personnel only.
- Service Manual
Manual for use by service personnel only.

Installation instructions.

The installation instruction are in Chapter 9, Appendices.

3.0 Introduction

Félicitations pour avoir acheté le démonte-pneu électro-hydraulique.

Construit pour des utilisateurs professionnels qui travaillent intensément, ce démonte-pneu est d'emploi facile, sûr et fiable.

Avec un minimum d'entretien et de soin, ce démonte-pneu vous garantit de nombreuses années de travail rentable et sans problèmes.

Les instructions sur l'emploi, l'entretien et les modalités d'emploi sont décrites dans ce manuel.

CONSERVER SOIGNEUSEMENT CE MANUEL
POUR TOUTE CONSULTATION. LIRE
ATTENTIVEMENT CE MANUEL AVANT D'UTILISER
LA MACHINE

Application.

Le démonte-pneus illustré ici est destiné à être employé comme dispositif pour le démontage et le montage de pneus tubeless pour camions sur jantes à base creuse avec les caractéristiques suivantes:

Diamètre maximum: mm 2500 (98"1/2)
Largeur maximum: mm 1500 (59")

Cet appareil doit être employé selon la destination pour laquelle il a été projeté.

Tout autre emploi doit être considéré comme impropre et donc inadéquat.

En particulier, cet appareil n'est pas approprié pour gonfler les pneus. Le gonflage des pneus doit être réalisé en cage de gonflage homologuée.

Le constructeur ne peut pas être considéré comme responsable des dommages éventuels causés par des emplois impropres, erronés et irraisonnés.

Manuels de la machine.

- Manuel de l'opérateur (Chapitre 1 – 9)
L'opérateur doit se familiariser avec ce manuel
- Liste des Pièces Détachées
Manuel utilisé par le personnel de maintenance seulement.
- Manuel de Maintenance
Manuel utilisé par le personnel de maintenance seulement.

Instructions pour l'installation.

Les instructions pour l'Installation se trouvent au Ch. 9 Annexes.

3.0 Einführung

Mit dem Kauf der automatischen Reifenmontiermaschine haben Sie eine hervorragende Wahl getroffen. Dieses für den intensiven Profiwerkstattgebrauch entwickelte Gerät zeichnet sich durch seine Zuverlässigkeit und die leichte, sichere Handhabung besonders aus. Bei einem Mindestmaß an Wartung und Pflege wird diese Reifenmontiermaschine über viele Jahre hinweg problemlos und erfolgreich arbeiten. Anweisungen und Hinweise zu Betrieb, Wartung und Einsatzbedingungen werden in der vorliegenden Betriebsanleitung beschrieben.

HEBEN SIE DIESE BETRIEBSANLEITUNG ALS
NACHSCHLAGEWERK SORGFÄLTIG AUF.
LESEN SIE DIESE BETRIEBSANLEITUNG VOR
DER INBETRIEBNAHME AUFMERKSAM DURCH.

Einsatzbereich

Die hier beschriebene Reifenmontiermaschine ist geeignet für den Einsatz als Vorrichtung für Demontage, Montage von LKW -, Traktor - und EM - Reifen auf Tiefbettfelgen mit folgenden Merkmalen:

Maximaler Durchmesser: 2500 mm (98"1/2)
Maximale Breite: 1500 mm (59")

Dieses Gerät muß für den Verwendungszweck eingesetzt werden, für den es eigens konzipiert wurde. Jede andere Verwendungsart ist als un-sachgemäß und demnach unvernünftig anzusehen.

Im besonderen ist dieses Gerät für das Reifenfüllen vollkommen ungeeignet. Das Reifenfüllen muß in einem zugelassenen Füllkäfig erfolgen.

Der Gerätehersteller kann für Schäden durch un-sachgemäßen, falschen oder unvernünftigen Gebrauch nicht verantwortlich gemacht werden.

Handbücher des Geräts

- Betriebsanleitung (Kapitel 1 – 9)
Der Benutzer muss mit dieser Anleitung vertraut sein.
- Ersatzteilliste
Dieses Handbuch wird nur von dem Wartungspersonal benötigt.
- Wartungshandbuch
Dieses Handbuch wird nur von dem Wartungspersonal benötigt.

Installationsanweisungen

Die Installationsanweisungen finden Sie in Abschnitt 9, „Anhänge“.

3.1 Standard accessories

(Fig.3.1-1)

EAA0247G02A Shore tire tool

EAS2068G59A Long tire tool

EAS2068G57A Bead pushing lever

EAA0329G10A Mounting clamp

To hold the bead when mounting tires on steel rims. Instructions for use is in section 5.3.

3.2 Accessories on request

EAA0329G05A Clamp for lighth-alloy rims

(Fig.3.2-1)

To hold the bead when mounting tires on light-alloy rims. Instructions for use is in section 5.3.

EAA0329G13A O.T.R. Clamp(Fig.3.2-2)

Useful when breaking the bead from the rim on multi-piece wheels (O.T.R.).

Instructions for use is in section 5.6.

EAA0373G89A Tubeless roller (Fig.3.2-3)

Facilitates mounting and dismounting tubeless tires up to 13" wide.

EAA0347G43A Guards for alloy rims (Fig. 3.2-4)

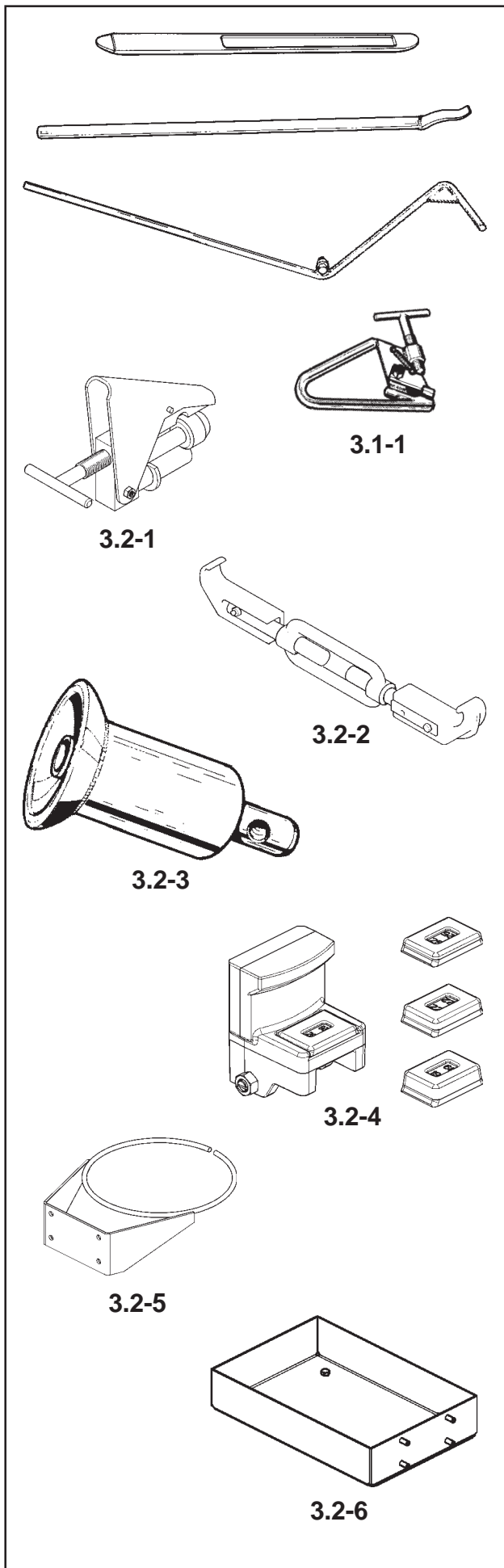
Suitable for rims with flange thickness 19 - 28mm.

EAA0349G75A Grease Ring Kit (Fig. 3.2-5)

Holds a 5 kg bucket of lubricating grease in a position convenient for the user.

EAS2100G85A Tidy box (Fig. 3.2-6)

Measuring 200x300x60mm, the tidy box can hold small items, accessories or consumables. So that you will never lose the smallest parts, and they are always conveniently within reach.



3.1 Accessoires d'origine

(fig.3.1-1)

EAA0247G02A Levier court soulève pneu**EAS2068G59A** Levier long soulève pneu**EAS2068G57A** Levier presse-talon**EAA0329G10A** Étau de montage

Pour retenir le talon pendant le montage de pneus sur jantes en acier.

Les instructions pour l'emploi sont décrites au paragraphe 5.3.

3.2 Accessoires en option

EAA0329G05A Étau pour roues en tôle légère

(Fig.3.2-1)

Pour retenir le talon contre la jante pendant le montage de pneus sur jantes en tôle légère. Les instructions pour l'emploi sont décrites au paragraphe 5.3.

EAA0329G13A Étau roues de génie civil (Fig.3.2-2)

Facilite le détalonnage du pneu de la jante en plusieurs parties. Les instructions pour l'emploi sont décrites au paragraphe 5.6.

EAA0373G89A Galet tubeless (Fig.3.2-3)

Il facilite les opérations de montage et de démontage de pneus tubeless jusqu'à 13" de largeur.

EAA0347G43A Protectors de jante en alliage

(Fig.3.2-4)

Indiqués pour jantes avec une épaisseur de flasque de 19 à 28mm.

EAA0349G75A Kit Anse porte-graisse (Fig.3.2-5)

Admet un seau de 5 kg de graisse lubrifiante pour faciliter le travail de l'utilisateur.

EAS2100G85A Boîte à gants (Fig.3.2-7)

Cette boîte, aux dimensions 200x300x60mm, peut contenir de menus objets, accessoires ou autre matériel. Elle permet de ranger de petites pièces et de les conserver à portée de la main.

3.1 Serienzubehör

(abb.3.1-1)

EAA0247G02A Montiereisen, kurz**EAS2068G59A** Montiereisen, lang**EAS2068G57A** Wulstniederhalter**EAA0329G10A** Montageklemme

Zum Zusammenhalten von Wulst und Felge während der Reifenmontage auf Stahlfelgen.

Zur Verwendungsweise siehe Kap. 5.3.

3.2 Zubehör auf anfrage

EAA0329G05A Montageklemme für Alu-Felgen

(Abb.3.2-1)

Zum Zusammenhalten von Wulst und Felge während der Reifenmontage auf Alufelgen. Zur Verwendungsweise siehe Kap. 5.3.

EAA0329G13A Montageklemme für EM-Reifen

(Abb.3.2-2)

Erleichtert das Reifenabdrücken von mehrteiligen Felgenringen. Zur Verwendungsweise siehe Kap. 5.6.

EAA0373G89A Rolle für Schlauchlosreifen

(Abb.3.2-3)

Erleichtert die Montage- und Demontagevorgänge bei Schlauchlosreifen bis 13" Breite.

EAA0347G43A Abdeckungen für Alufelgen

(Abb.3.2-4)

Geeignet für Felgen mit einer Flanschstärke zwischen 19 und 28 mm.

EAA0349G75A Fettringset (Abb.3.2-5)

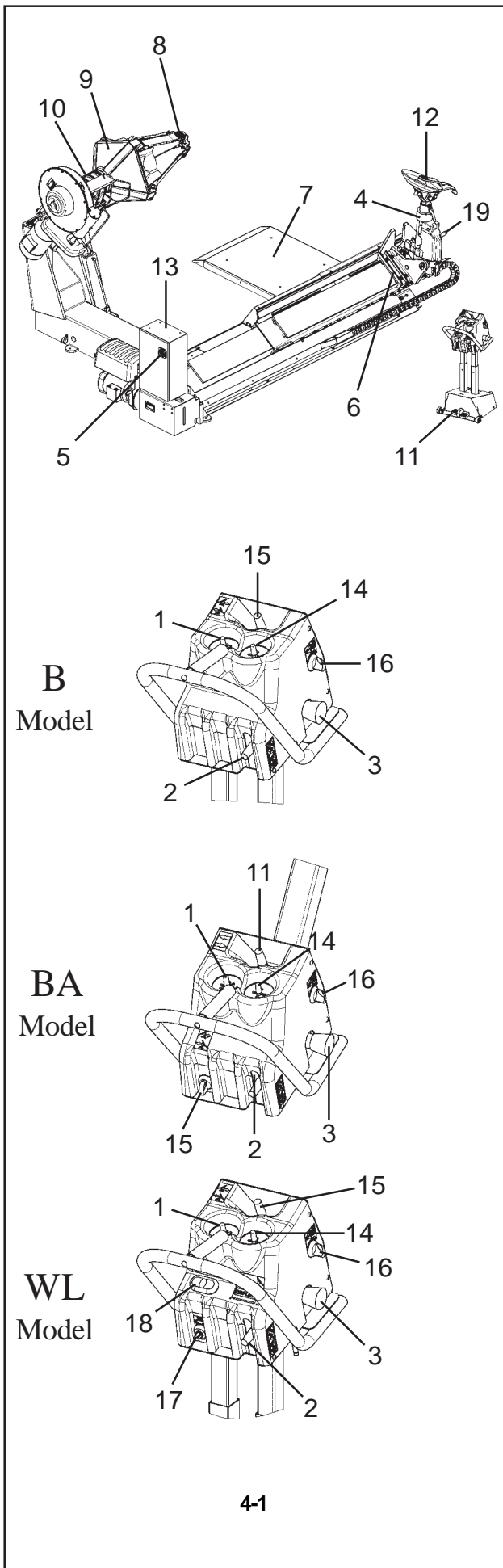
Für einen 5-Kilo-Eimer mit Schmierfett, um ihn an einer für den Anwender bequem zu erreichenden Stelle unterzubringen.

EAS2100G85A Kasten für Kleinteile (Abb.3.2-6)

Mit der Abmessung 200x300x60 mm kann man in diesem Kasten kleine Gegenstände, Zubehör oder Verschleißmaterialien aufbewahren. Dadurch gehen Kleinteile nicht verloren und sind immer zur Hand.

4.0 Layout

Before installing and using the tire changer it is suggested that you become familiar with the nomenclature of the machine's components (**Fig.4-1**).



1. 8 position switch
2. Chuck switch
3. Emergency stop
4. Toolholder arm
5. Main switch
6. Toolholder carriage
7. Footboard
8. Jaws
9. Self-centering chuck
10. Chuck arm
11. Chuck rotation control
12. Mount/demount tool
13. Electric cabinet
14. Toolholder arm switch
15. Mount/demount tool rotation lever
16. Main shaft speed of rotation selector
17. Tool stroke regulator
18. Tool automatic repositioning button (Side-to-Side)
19. Lever for adjusting tool during operation

4.0 Description

Avant d'installer et d'utiliser le démonte-pneus, on conseille de se familiariser avec la terminologie des pièces composant la machine (**Fig.4-1**).

1. Manipulateur à 8 positions
2. Manipulateur ouverture/fermeture arbre
3. Interrupteur de secours
4. Bras porte-outil
5. Interrupteur général
6. Chariot porte-outil
7. Plate-forme
8. Griffes d'autocentrage
9. Arbre d'autocentrage
10. Bras porte-arbre
11. Pédalier rotation autocentreur
12. Outil de montage/démontage
13. Centrale électrique
14. Interrupteur bras porte-outil
15. Levier de rotation outil montage/démontage
16. Sélecteur vitesse rotation mandrin
17. Régulateur course outil
18. Bouton-poussoir de repositionnement automatique outil (Side-to-Side)
19. Levier de réglage outil en usage

4.0 Layout

Vor Aufstellung und Inbetriebnahme der Reifenmontiermaschine sollten Sie sich mit den Bezeichnungen der Maschinenfunktionsteile vertraut machen (**Abb.4-1**).

1. Steuerknüppel (8 Positionen)
2. Steuerknüppel (Öffnen und Schließen des Spannfutters)
3. Not-Aus-Schalter
4. Werkzeugträger
5. Hauptshalter
6. Werkzeugschlitten
7. Plattform
8. Spannklaue
9. Selbstzentrierendes Spannfutter
10. Spannfutterarm
11. Steuerung für Spannfutterdrehung
12. Montage-Demontagewerkzeug
13. Schaltkasten
14. Steuerknüppel Verfahren Werkzeugträger
15. Hebel für Drehung des Montage-Demontagewerkzeugs
16. Wählschalter für Drehgeschwindigkeit der Spannvorrichtung
17. Regler für den Werkzeughub
18. Taste zur automatischen Rückstellung des Werkzeugs (Side-to-Side)
19. Reglerhebel für Werkzeug in Arbeitsposition

4.1 Controls

Before operating the machine ensure that you have well understood the operation and function of all the controls.

1.
To turn the machine on, rotate the ON/OFF switch to position 1 and press the reset button: the pump motor starts turning and remains in operation until the machine is turned off. The power required is minimum when the hydraulic cylinders are not in use.

Only for WL model, install the charged battery on the pedal unit, see sec. 4.1.1.

Release the emergency button (#3 Fig. 4-1) to activate the pedal unit electrical system.

Note:

Operation of the controls is not instantaneous because activation of the wireless device takes a few moments.

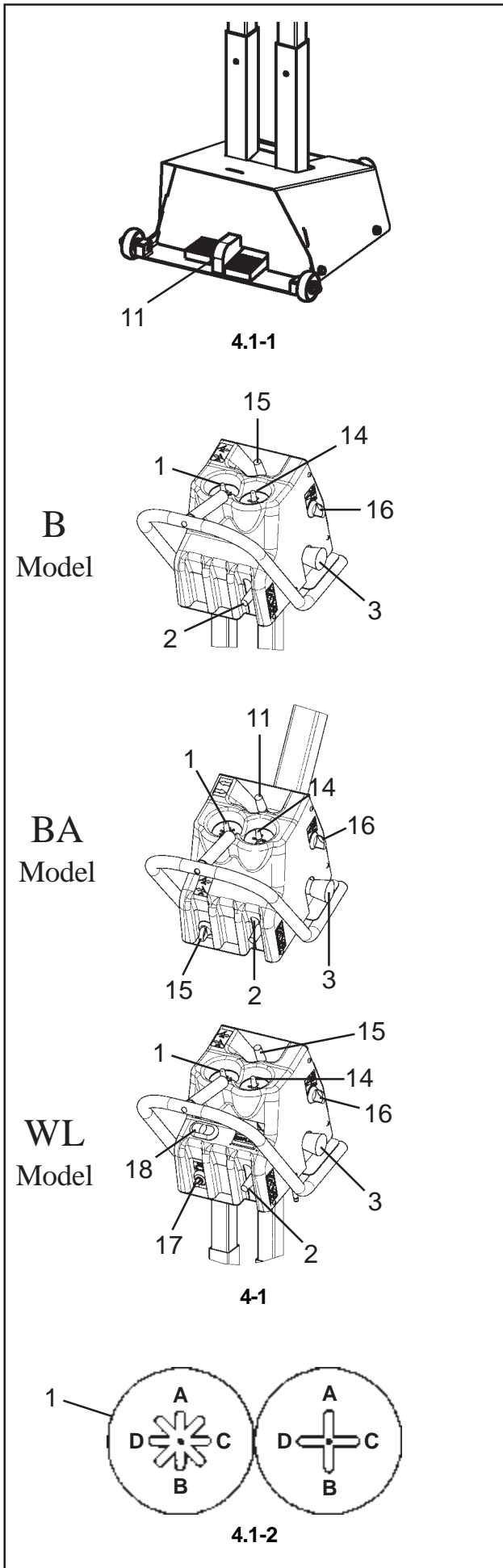
IT IS SUGGESTED TO TURN THE MACHINE OFF AFTER EVERY MOUNTING OR DEMOUNTING OPERATION, IF THE TIME BEFORE THE NEXT OPERATION IS LONGER THAN 5 MINUTES. HOWEVER, A TIMER AUTOMATICALLY SWITCHES OFF THE MACHINE IF IT DOES NOT OPERATE FOR THE TIME SET ON THE DEVICE

2.
Press the chuck rotation pedal to the right (#11 Fig.4.1-1): the chuck rotates clockwise. Press the other pedal: the chuck rotates counter clockwise.

Only for BA model: operate the lever (#11 Fig. 4-1): Move the lever to the right for main shaft clockwise rotation. Move the lever to the left for main shaft anti-clockwise rotation.

3.
Operate the control (#1 Fig.13) to position **A**: the chuck arm moves upwards. Operate the control to (#1 Fig.13) position **B**: the chuck arm moves downwards.

4.
Operate the control (#1 Fig.13) to position **C**: the toolholder carriage moves to the right. Operate the control (#1 Fig.13) to position **D**: the toolholder carriage moves to the left.



4.1 Commandes

Avant d'utiliser la machine, s'assurer que l'on a bien compris la façon de procéder et la fonction de toutes les commandes.

1.

Pour allumer la machine, tourner l'interrupteur général sur 1 et presser la touche de raz: le moteur de la pompe hydraulique se met en marche et reste allumé jusqu'à l'extinction de la machine. La consommation d'énergie est minime lorsque les vérins hydrauliques ne sont pas actionnés.

Uniquement pour le modèle WL, installer la batterie chargée sur le pédalier, voir rubrique 4.1.1.

Désenfoncer le bouton d'arrêt d'urgence (**#3 Fig.4-1**) pour activer l'équipement électrique du pédalier.

Remarque:

Le fonctionnement des commandes n'est pas instantané puisque l'activation du dispositif radio requiert quelques instants.

IL EST CONSEILLÉ D'ÉTEINDRE LA MACHINE APRÈS CHAQUE OPÉRATION DE MONTAGE OU DE DÉMONTAGE SI L'INTERVALLE DE TEMPS AVANT L'OPÉRATION SUCCESSIVE EST SUPÉRIEUR À 5 MINUTES. TOUTEFOIS, UN TEMPORISATEUR ÉTEINT AUTOMATIQUÉMENT LA MACHINE SI ELLE RESTE INACTIVE PENDANT LE TEMPS PROGRAMME SUR LE DISPOSITIF

2.

Presser la pédale de rotation de droite (**#11 Fig.4.1-1**): l'arbre tourne dans le sens des aiguilles d'une montre. Presser l'autre pédale: l'arbre tourne dans le sens inverse.

Uniquement pour le modèle BA actionner le levier (**#11 Fig.4-1**):

Amener le levier à droite, le mandrin tourne dans le sens horaire.

Amener le levier à gauche, le mandrin tourne dans le sens antihoraire.

3.

Actionner le levier du manipulateur (**#1 Fig.13**) en position **A**: le bras porte-arbre se déplace vers le haut. Actionner le levier (**#1 Fig.13**) en position **B**: le bras porte-arbre se déplace vers le bas.

4.

Actionner le levier du manipulateur (**#1 Fig.13**) en position **C**: le chariot porte-outil se déplace vers la droite.

Actionner le levier (**#1 Fig. 13**) en position **D**: le chariot porte-outil se déplace vers la gauche.

4.1 Maschinenbedienung

Vor Inbetriebnahme der Reifenmontiermaschine sollten Sie sich mit der Lage und Funktionsweise aller Steuerteile vertraut machen.

1.

Zum Einschalten des Geräts den Hauptschalter in Position **1** drehen und den Rückstellknopf drücken: der Motor der Hydraulikpumpe läuft an und bleibt bis zum Ausschalten des Geräts eingeschaltet. Solange die Hydraulikzylinder nicht betätigt werden, ist der Energieverbrauch minimal.

Nur beim Modell WL: Die aufgeladene Batterie an der Pedalsteuerung installieren; siehe dazu Kapitel 4.1.1.

Die Not-Aus-Taste (**#3 Abb.4-1**) lösen, um die Stromanlage der Pedalsteuerung zu aktivieren.

Anmerkung:

Die Steuerbefehle funktionieren nicht sofort, da die Aktivierung der Funkvorrichtung einige Sekunden dauert.

ES EMPFIEHLT SICH, DAS GERÄT NACH JEDEM MONTAGEVORGANG AUSZUSCHALTEN, WENN DER ZEITLICHE ABSTAND ZUM DARAUFGOLGENDEN ARBEITSVORGANG LÄNGER ALS 5 MINUTEN IST. EIN ZEITGEBER SCHALTET DAS GERÄT JEDOCH AUTOMATISCH AB, WENN ES ÜBER DEN ZEITRAUM, DER AN DER VORRICHTUNG EINGESTELLT IST, NICHT BENUTZT WIRD.

2.

Das rechte Pedal (**#11 Fig.4.1-1**) für die Spannfutterdrehung niederdrücken: das Spannfutter dreht im Uhrzeigersinn. Das andere Pedal betätigen: das Spannfutter dreht gegen den Uhrzeigersinn.

Nur beim Modell BA: Den Steuerknüppel (**#11 Abb.4-1**) folgendermaßen betätigen:

Den Steuerknüppel nach rechts stellen: die Spannvorrichtung dreht sich im Uhrzeigersinn.

Den Steuerknüppel nach links stellen: die Spannvorrichtung dreht sich gegen den Uhrzeigersinn.

3.

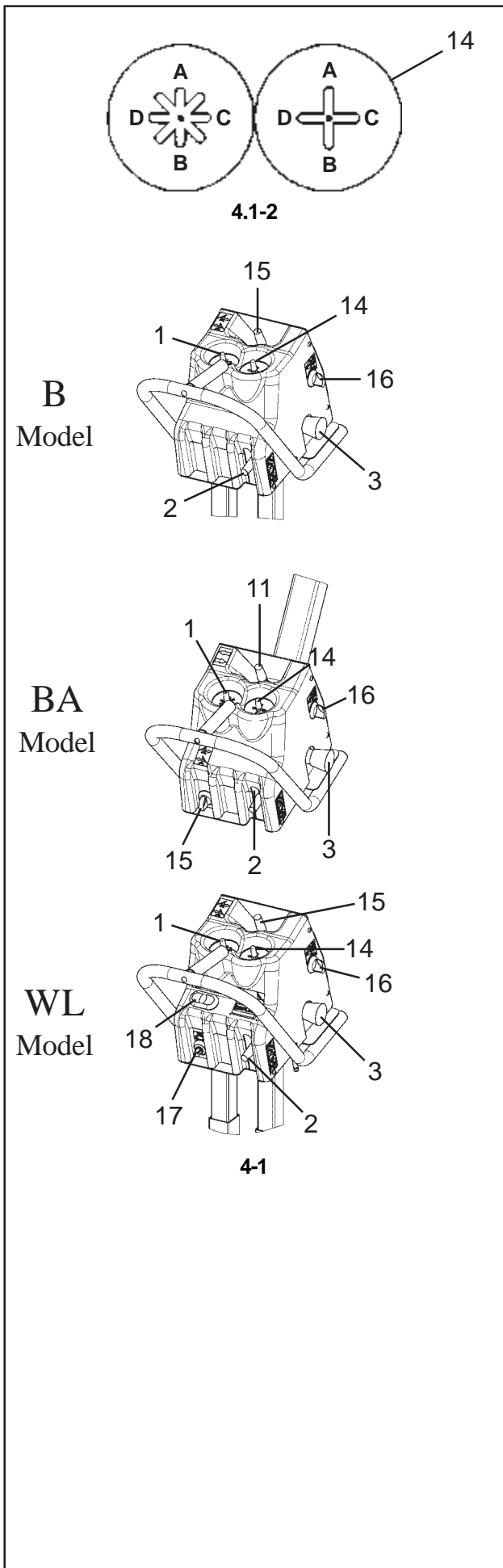
Den Steuerknüppel (**#1 Abb.13**) in Position **A** bewegen: der Spannfutterarm fährt nach oben.

Den Knüppel (**#1 Abb.13**) in Position **B** bewegen: der Spannfutterarm fährt nach unten.

4.

Den Steuerknüppel (**#1 Abb.13**) in Position **C** bewegen: der Spannfutterrahmen fährt nach rechts.

Den Knüppel (**#1 Abb.13**) in Position **D** bewegen: der Werkzeugschlitten fährt nach links.



5.
By operating the controls in one of the diagonal positions, the two adjacent movements are achieved simultaneously. This operation affords considerable time saving in the intermediate operations, but requires a little practice.

IF ONE OF THE TWO HYDRAULIC MOVEMENTS REACHES THE END OF ITS COURSE, THE SPEED OF THE OTHER MOVEMENT IS APPRECIABLY REDUCED: INTERRUPT THE CONTROL ENGAGED AND OPERATE ONLY THE DESIRED MOVEMENT IN ORDER TO GET NORMAL OPERATING SPEED.

BEFORE LIFTING THE TOOLHOLDER ARM BE SURE THAT NOBODY IS STANDING IN THE OPERATION AREA.

6.
Operate the control (#14 Fig.4.1-2) to position **A**: the tool holder arm is lifted.

7.
Operate the control (#14 Fig.4.1-2) to position **B**: the tool holder arm is lowered.

AN ELECTRICAL SAFETY DEVICE PREVENTS MACHINE OPERATION UNTIL THE TOOL HOLDER ARM IS FULLY LIFTED OR LOWERED.

8.
Operate the control (#14 Fig.4.1-2) to position **C**: the toolholder carriage moves to the right.
Turn the switch to position **D**: the toolholder carriage moves to the left.

9.
To open and close the chuck, operate the appropriate control (#2 Fig.4-1).
Move the lever up and the turntable opens.
Move the lever down and the turntable closes.

WHEN OPENING THE CHUCK ENSURE THAT THE JAWS DO NOT HIT OTHER PARTS OF THE MACHINE.

10.
Press the Emergency STOP button (#3 Fig.4-1):
All controls are rendered inoperative thanks to the hydraulic pump motor being switched off.

Only for WL model, the control (#3 Fig. 4-1) can also be used for normal pedal unit switch off.

5.

En actionnant les manipulateurs dans l'une des positions diagonales, les deux mouvements contigus sont réalisés simultanément. Cette opération permet d'économiser du temps dans les opérations intermédiaires mais nécessite un minimum de pratique.

5.

Wird der Steuerknüppel in eine der Diagonalstellungen gebracht, werden die beiden anliegenden Bewegungen gleichzeitig ausgeführt. Diese Steuermöglichkeit bietet eine erhebliche Zeitersparnis bei komplexen Bewegungsabläufen, erfordert aber ein Minimum an Übung.

SI L'UN DES DEUX MOUVEMENTS HYDRAULIQUES ACTIONNÉS ARRIVE EN FIN DE COURSE, LA VITESSE DE L'AUTRE RÉSULTERA CONSIDÉRABLEMENT RÉDUITE: POUR AVOIR UNE VITESSE D'OPÉRATION NORMALE, INTERROMPRE LA COMMANDE COMBINÉE ET ACTIONNER UNIQUEMENT LE MOUVEMENT SOUHAITÉ.

WIRD BEI EINEM DER BEIDEN VERFAHRWEGE DER ANSCHLAG ERREICHT, REDUZIERT SICH AUTOMATISCH DIE FAHRGESCHWINDIGKEIT DER ANDEREN BEWEGUNG ERHEBLICH. IN DIESEM FALL DIE BEWEGUNGSKOMBINATION ZURÜCKNEHMEN UND NUR DEN GEWÜNSCHTEN VERFAHRWEG ANSTEUERN, DAMIT DIE NORMALE FAHRGESCHWINDIGKEIT WIEDER ERREICHT WIRD.

AVANT DE SOULEVER LE BRAS PORTE-OUTIL, S'ASSURER QUE PERSONNE NE STATIONNE DANS LA ZONE DE TRAVAIL.

BEVOR DER WERKZEUGTRÄGER NACH OBEN GEFAHREN WIRD, IMMER SICHERSTELLEN, DASS SICH NIEMAND IM ARBEITSBEREICH AUFHÄLT.

6.

Actionner le levier du manipulateur (#14 Fig.4.1-2) en position **A**: le bras porte-outil se soulève.

6.

Den Steuerknüppel (#14 Fig.4.1-2) in Position **A** bewegen: der Werkzeugarm fährt nach oben.

7.

Actionner le levier du manipulateur (#14 Fig.4.1-2) en position **B**: le bras porte-outil s'abaisse.

7.

Den Steuerknüppel (#14 Fig.4.1-2) in Position **B** bewegen: der Werkzeugarm fährt nach unten.

UN DISPOSITIF ELECTRIQUE DE SECURITE EMPECHE LA MACHINE DE FONCTIONNER TANT QUE LE BRAS PORTE-OUTILS N'EST PAS COMPLETEMENT SOULEVE OU ABAISSE.

EINE ELEKTRISCHE SICHERHEITSVORRICHTUNG VERHINDERT, DASS DAS GERÄT ARBEITET, SOLANGE DER WERKZEUGTRÄGERARM NICHT VOLLSTÄNDIG ANGEHOBBEN ODER GESENKT IST.

8.

Actionner le levier du manipulateur (#14 Fig.4.1-2) en position **C**: le chariot porte-outil se déplace vers la droite. Actionner le levier en position **D**: le chariot porte-outil se déplace vers la gauche.

8.

Den Steuerknüppel (#14 Fig.4.1-2) in Position **C** bewegen: der Werkzeugschlitten fährt nach rechts. Den Knüppel in Position **D** bewegen: der Werkzeugschlitten fährt nach links.

9.

Pour ouvrir et fermer le centreur automatique, agir sur le manipulateur (#2 Fig.4-1).
Mettre le levier en haut, l'autocentrante s'ouvre.
Mettre le levier en bas, l'autocentrante se ferme.

9.

Zum Öffnen und Schließen des Spannfutters den entsprechenden Steuerhebel (#2 Fig.4-1) betätigen.
Den Hebel nach oben stellen: das Spannfutter öffnet sich.
Den Hebel nach unten stellen: das Spannfutter schließt sich.

PENDANT L'OUVERTURE DU CENTREUR AUTOMATIQUE S'ASSURER QUE LES GRIFFES N'INTERFÈRENT PAS AVEC D'AUTRES ORGANES DE LA MACHINE.

WÄHREND DES ÖFFNENS DES SPANNFUTTERS IST SICHERZUSTELLEN, DASS DIE SPANNKLAUEN SICH NICHT MIT ANDEREN MASCHINENTEILEN VERHAKEN.

10.

Appuyer sur l'interrupteur de secours (#3 Fig.4-1)
Toutes les commandes sont inhibées grâce à la mise hors tension du moteur de la pompe hydraulique.

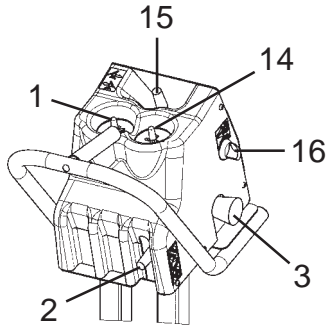
10.

Den Not-Aus-Schalter (#3 Fig.4-1) betätigen : alle Steuerungen werden durch das Abschalten des Motors der Hydraulikpumpe deaktiviert.

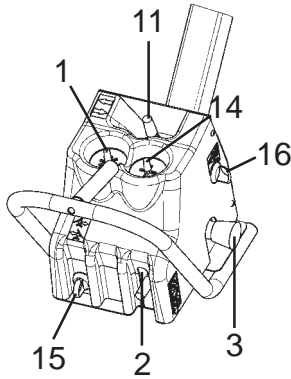
Uniquement pour le modèle WL, la commande (#3 Fig.4-1) doit être utilisée aussi pour éteindre normalement le pédalier.

Nur bei Modell WL: Die Steuerung (#3 Abb.4-1) muss auch zum normalen Abschalten der Pedalsteuerung verwendet werden.

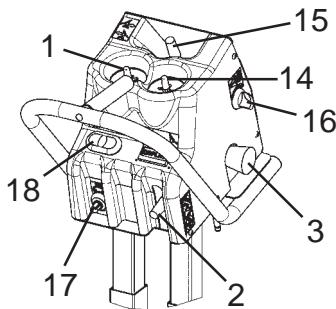
B
Model



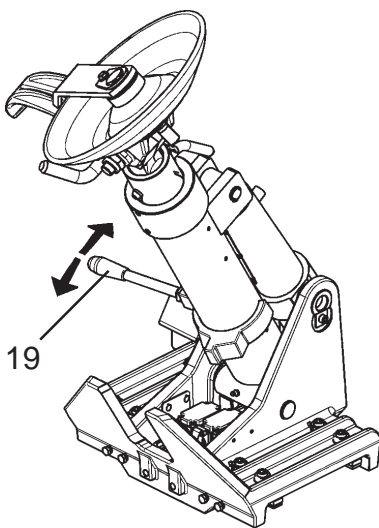
BA
Model



WL
Model



4-1



4.1-3

To restore operating conditions

- Turn the emergency button knob anti-clockwise
- Activate the start button, located on the electrical control unit.

11.

Activate the tool rotation control. Move the control lever (#15 Fig.4-1) to position **A**: the tool turns to the right.

Move the control lever (#15 Fig. 4-1) to position **B**: the tool turns to the left.

Keep the control activated until rotation is complete.

12.

Use the switch (#16 Fig. 4-1) to change the turntable speed of rotation, from slow to fast and vice versa.

13.

Use the lever (#19 fig.4.1-3) to align the tool to the wheel, selecting the optimal work position according to the wheel diameter. To adjust first lift the toolholder arm to the rest position, then operate the lever 19.

DO NOT USE THE ADJUSTMENT LEVER WHEN THE MACHINE IS MOVING. MOVING PARTS CAN CRUSH.

Only for WL model,

14.

The control (#17 Fig. 4-1) changes the tool holder carriage stroke in the tool repositioning automated device (Side-to-Side).

The display shows the distance selected in mm and inches.

15.

Relative to the tool repositioning automated device, the button (#18 Fig. 4-1) controls tool movements: Press the left arrow to move the tool from the outside to the inside and activate tool rotation.

Press the right arrow to move the tool from the inside to the outside and activate tool rotation.

The button is non-release: any movement is stopped immediately as soon as it is released.

NOTE

The WL version is fitted with an automatic switch off device. The device is triggered after a pre-set time of 5 minutes after the last operation on the toolholder carriage translation control or the toolholder arm. After the intervention of this energy-saving device, the machine can be restarted with the normal start procedure.

Pour rétablir les conditions de travail:

- Tourner le bouton de l'interrupteur d'arrêt d'urgence secours dans le sens inverse aux aiguilles d'une montre.
- Activer l'interrupteur de démarrage situé sur la centrale électrique.

11.

Actionner la commande de rotation outil Actionner le levier du manipulateur (**#15 Fig.4-1**) en position **A**: l'outil tourne à droite.

Actionner le levier du manipulateur (**#15 Fig.4-1**) en position **B**: l'outil tourne à gauche.

Maintenir la commande actionnée jusqu'à sa complète rotation.

12.

Avec le commutateur (**#16 Fig.4-1**), on effectue le changement de vitesse de la rotation de l'autocentrant, de lente à rapide et viceversa.

13.

Avec le levier (**#19 fig.4.1-3**), il est possible d'aligner l'outil sur la roue et de choisir la position de travail optimale sur la base du diamètre de la roue. Pour le réglage, il faut d'abord lever le bras porte-outil en position de repos puis actionner le levier 19.

NE PAS AGIR SUR LE LEVIER DE REGLAGE OUTIL AVEC LA MACHINE EN MOUVEMENT. LES ORGANES EN MOUVEMENT PRESENTENT UN DANGER D'ECRASEMENT.

Uniquement pour le modèle WL,

14.

La commande (**#17 Fig.4-1**) modifie la course du chariot porte-outils dans l'automatisme de repositionnement de l'outil (Side-to-Side).

L'afficheur montre la distance sélectionnée en millimètres et pouces.

15.

Relativement à l'automatisme de repositionnement outil, le bouton (**#18 Fig.4-1**) commande les déplacements de l'outil:

Presser sur la flèche à gauche pour déplacer l'outil de l'extérieur à l'intérieur et activer sa rotation.

Presser sur la flèche droite pour déplacer l'outil de l'intérieur vers l'extérieur et activer sa rotation.

Le poussoir est à auto-maintien: quand on le relâche, quel que soit le moment, tous les mouvements s'arrêtent immédiatement.

REMARQUE

La version WL est équipée d'un dispositif de mise hors tension automatique. Ce dispositif intervient 5 minutes après le dernier actionnement effectué sur la commande de translation du chariot porte-outil ou du bras porte-outil, ce temps étant programmé à l'avance. Ce dispositif permet d'économiser de l'énergie, et après son intervention, la machine pourra être remise en marche en suivant la procédure normale de démarrage.

Um den Arbeitszustand wieder herzustellen:

- Den Drehknopf des Not-Aus-Schalters gegen den Uhrzeigersinn drehen.
- Den Startschalter, der sich am Schaltkasten befindet, betätigen.

11.

Die Steuerung zur Werkzeugdrehung betätigen. Den Steuerknüppel (**#15 Abb.4-1**) in die Position **A** stellen: das Werkzeug dreht sich nach rechts.

Den Steuerknüppel (**#15 Abb.4-1**) in die Position **B** stellen: das Werkzeug dreht sich nach links.

Die Steuerung so lange aktiviert halten, bis eine gesamte Drehung erfolgt ist.

12.

Mit dem Umschalter (**#16 Abb.4-1**) wechselt man die Drehgeschwindigkeit des Spannfutters von langsam auf schnell und umgekehrt.

13.

Mit dem Hebel (**#19 Abb.4.1-3**) kann das Werkzeug am Rad ausgerichtet werden; dabei wird die optimale Betriebsposition aufgrund des Raddurchmessers gewählt. Zur Einstellung muss man zuerst den Werkzeugarm in die Ruhestellung heben und dann den Hebel 19 betätigen.

BETÄTIGEN SIE DEN WERKZEUG-EINSTELLHEBEL NICHT, WENN SICH DIE MASCHINE BEWEGT. ES BESTEHT QUETSCHGEFAHR BEI DEN SICH BEWEGENDEN ELEMENTEN.

Nur beim Modell WL:

14.

Die Steuerung (**#17 Abb.4-1**) ändert bei der Automatik zur Rücklegung der Werkzeuge (Side-to-Side) den Verfahrensweg (Hub) des Werkzeugwagens.

Am Display wird der gewählte Abstand in Millimetern und Zoll angezeigt.

15.

Bei der Automatik zur Rücklegung der Werkzeuge steuert man mit der Taste (**#18 Abb.4-1**) die Verschiebungen des Werkzeugs:

Auf den linken Pfeil drücken, um das Werkzeug von außen nach innen zu bewegen und seine Drehung zu aktivieren.

Auf den rechten Pfeil drücken, um das Werkzeug von innen nach außen zu bewegen und seine Drehung zu aktivieren.

Es handelt sich um einen nicht rastenden Schalter: sobald er losgelassen wird, wird jegliche Bewegung sofort angehalten.

ANMERKUNG

Die Version WL ist mit einer automatischen Abschaltvorrichtung ausgestattet. Diese Vorrichtung greift nach einer voreingestellten Zeit von 5 min nach der letzten Betätigung des Steuerelements zur Verschiebung des Werkzeugwagens oder des Werkzeugarms ein. Die Vorrichtung dient zum Stromsparen und die Maschine kann danach mit dem normalen Startvorgehen wieder gestartet werden.

4.1.1 Wireless control pedals

Only for WL model

The machine models fitted with wireless controls, allow the operator greater and faster mobility during the work phases. Despite the long range of the wireless device, we recommend using the wireless control pedals only close to the machine.

BEFORE OPERATING A CONTROL ENSURE THAT YOU HAVE A CLEAR VIEW OF THE WORK AREA. STAND CLOSE TO THE MACHINE WHEN OPERATING IT. NEVER OPERATE THE CONTROLS MORE THAN 5 METRES AWAY FROM THE MACHINE.

The wireless control pedal unit is powered by a removable battery, which must be recharged using the charger supplied.

The battery must be charged before using the machine (#1 Fig. 4.1.1-1).

To charge the battery:

- Connect the charger to the mains using the cable (#2 Fig. 4.1.1-1).
- Insert the battery securely on the charger.

The light on the charger turns from red to green when the battery is fully charged.

• Insert the charged battery in the appropriate seat on the back of the pedal unit, as illustrated in Fig. 4.1.1-2.

If fully charged and in good condition the battery guarantees operation for two working days.

Note:

After a period of intense use, remember to charge the battery, for example at night, so that it can be removed from the charger at the start of the next operating cycle.

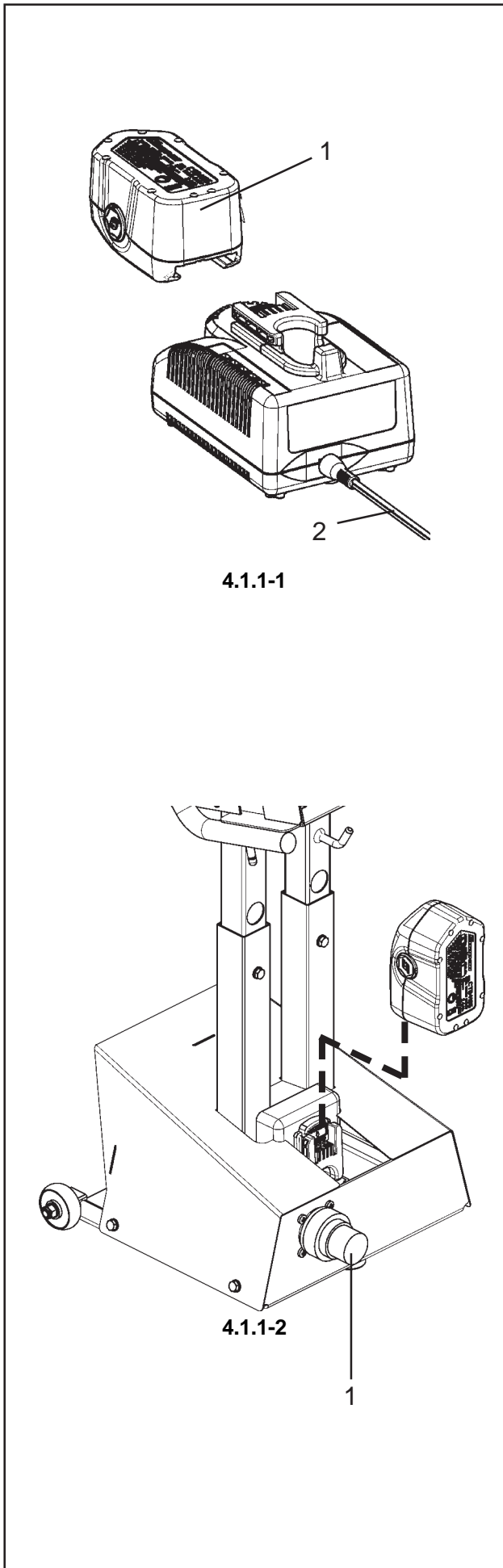
ONCE THE BATTERY HAS BEEN CHARGED, DISCONNECT THE CHARGER FROM THE MAINS.

DO NOT LEAVE THE FLAT BATTERY IN ITS SEAT IN THE PEDAL UNIT.

IF YOU KNOW THAT YOU WILL NOT USE THE BATTERY FOR A LENGTHY PERIOD, CHARGE IT THEN STORE IT IN A DRY PLACE PROTECTED FROM DUST.

IDENTIFICATION:

If two or more WL model machines are installed in the same work area, use the coloured labels (#EAL0395G82A) to visually identify each machine. Every machine is supplied with 4 pairs of different coloured labels:



4.1.1-1

4.1.1-2

4.1.1 Pédalier avec commande radio

Uniquement pour le modèle WL

Les modèles de machine équipés d'une commande radio donnent à l'opérateur la faculté de se déplacer plus fréquemment et plus rapidement pendant le travail. Bien que cet appareil ait une portée radio élevée, il est recommandé d'utiliser le pédalier avec la télécommande exclusivement à proximité de la machine.

AVANT D'ACTIONNER UNE COMMANDE, EXAMINER UNE DERNIERE FOIS LA ZONE DE TRAVAIL. ACTIONNER LA MACHINE EN RESTANT A PROXIMITE. NE JAMAIS COMMANDER LA MACHINE A UNE DISTANCE SUPERIEURE A 5 METRES.

Le pédalier avec commande radio est alimenté par une batterie amovible, qui doit être rechargée avec un chargeur de batterie fourni avec la machine.

Avant d'utiliser la machine, il est nécessaire de recharger la batterie (#1 Fig.4.1.1-1).

Pour effectuer la recharge, il faut:

- Brancher le chargeur de batterie au réseau d'alimentation par le biais du câble (#2 Fig.4.1.1-1).
- Insérer la batterie à fond sur le chargeur de batterie.

La recharge complète sera signalée par un témoin prévu à cet effet placé sur le chargeur de batterie lui-même, qui passe du rouge au vert.

- Insérer la batterie chargée dans le logement prévu à cet effet sur la partie arrière du pédalier, comme l'indique la figure 4.1.1-2.

La batterie à son taux de chargement maximum et en bon état garantit un fonctionnement pendant deux journées de travail.

Remarque:

Après une période de fonctionnement intensif, se rappeler de mettre la batterie en recharge, par exemple, le soir, pour la retirer du chargeur au début du cycle de travail suivant.

A LA FIN DE LA RECHARGE, DEBRANCHER LE CHARGEUR DE BATTERIE DE L'ALIMENTATION ELECTRIQUE.

NE PAS LAISSER LA BATTERIE A PLAT INSEREE DANS LE LOGEMENT DU PEDALIER.

SI ON PREVOIT D'UTILISER LA BATTERIE PENDANT LONGTEMPS, IL EST CONSEILLE DE LA CONSERVER CHARGEE DANS UN ENDROIT SEC ET A L'ABRI DE LA POUSSIERE.

IDENTIFICATION:

Dans le cas où deux ou plusieurs machines modèle WL seraient installées dans le même atelier, distinguer

4.1.1 Funkpedalsteuerung

Nur bei Modell WL

Die Maschinenmodelle, die mit einer Funksteuerung ausgestattet sind, bieten dem Bediener höhere und schnellere Beweglichkeit in den verschiedenen Arbeitsphasen. Trotz der hohen Reichweite der verwendeten Funkeinrichtung wird dringend empfohlen, das Pedal mit der Fernsteuerung ausschließlich in der Nähe der Maschine anzuwenden.

BEVOR SIE EIN BEDIENELEMENT BETÄTIGEN, PRÜFEN SIE, OB SIE DEN ARBEITSBEREICH VOLLSTÄNDIG ÜBERSEHEN KÖNNEN. BEDIENEN SIE DIE MASCHINE AUS DER NÄHE. BETÄTIGEN SIE DIE BEDIENELEMENTE NIEMALS AUS EINER ENTFERNUNG ÜBER 5 METERN.

Die Funkpedalsteuerung wird durch eine herausnehmbare Batterie (Akku) gespeist, die mithilfe des mitgelieferten Batterie-Ladegeräts aufgeladen werden muss.

Bevor die Maschine angewendet wird, muss die Batterie aufgeladen worden sein (#1 Abb.4.1.1-1).

Vorgehen zum Aufladen:

- Das Batterie-Ladegerät mit dem Kabel an das Stromnetz anschließen (#2 Abb.4.1.1-1).
- Die Batterie ganz in das Ladegerät einführen.

Eine eigene Kontrollleuchte am Ladegerät zeigt an, dass die Batterie ganz aufgeladen ist, wenn sie von Rot auf Grün umschaltet.

- Die aufgeladene Batterie in ihren Sitz auf der Rückseite der Pedalsteuerung einsetzen, wie in der Abbildung 4.1.1-2 gezeigt.

Eine vollständig aufgeladene Batterie in gutem Zustand gewährleistet die Funktionstüchtigkeit für zwei Arbeitstage.

Anm.:

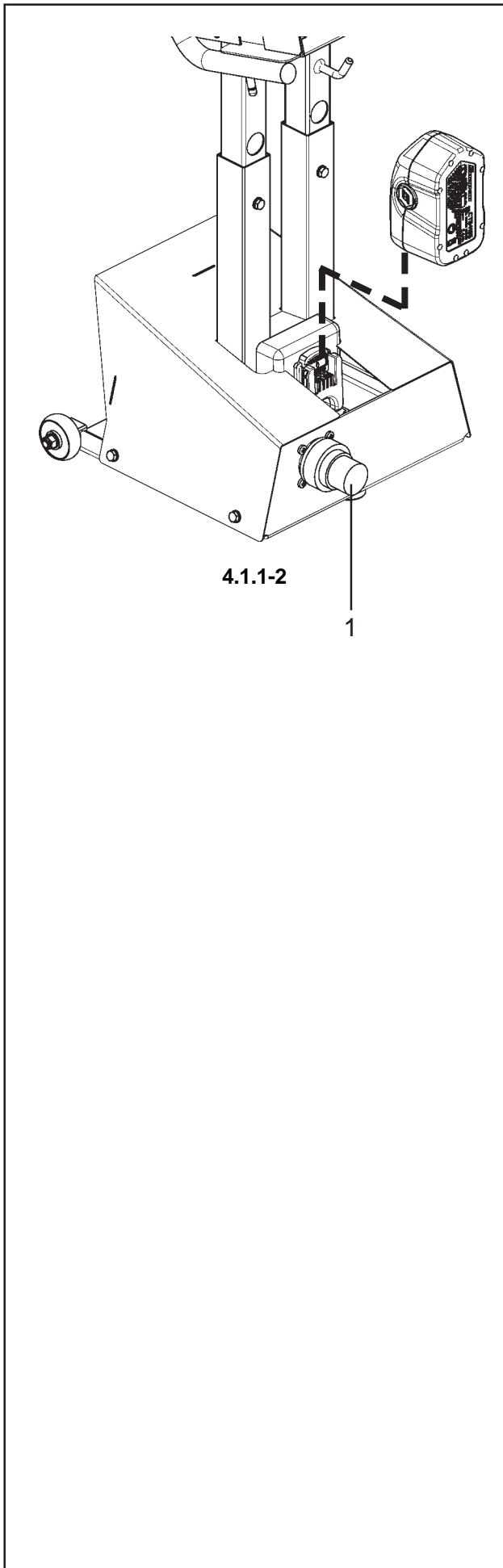
Nach intensiver Arbeit mit dem Gerät muss man sich daran erinnern, die Batterie wieder aufzuladen, zum Beispiel abends, damit man sie dann zu Beginn der nächsten Schicht aus dem Ladegerät nehmen kann.

NACH DEM AUFLADEN MUSS DAS LADEGERÄT VOM STROMNETZ ABGENOMMEN WERDEN. WENN DIE BATTERIE LEER IST, DARF SIE NICHT IN DER PEDALSTEUERUNG BELASSEN WERDEN.

WENN VORHERSEHBAR IST, DASS DIE BATTERIE ÜBER LÄNGERE ZEIT NICHT VERWENDET WIRD, WIRD EMPFOHLEN, SIE AUFGELODEN AN EINEM TROCKENEN UND STAUBGESCHÜTZTEN ORT AUFZUBEWAHREN.

IDENTIFIZIERUNG:

Falls zwei oder mehr Maschinen des Modells WL in dem selben Arbeitsbereich aufgestellt sind, verwenden



- Bring every wireless control pedal close to their machine.
- Start the machine and operate a control to check the correct combination.
- Apply one of the labels in a visible position on the pedal controls and attach, the second label of the same colour, on the matching machine.
- Repeat the operation on the other pairs of machine-control pedals in the work environment, always using different pairs of colours.

EMERGENCY CABLE:

Machines with wireless controls are always supplied with an emergency cable to connect the pedal controls to the machine in order to operate the machine conventionally, by-passing the wireless system.

TO use the emergency cable operate as follows:

- Remove the protection cap from the rear socket (1Fig.4.1.1-2).
- Insert one of the ends of the cable to the pedal control socket and the other end to the socket on the electrical box. Pay attention to the position of the connector, then tighten the lock nut until it clicks.

Note: The socket (1Fig.4.1.1-2) is protected by a special protection cap. The cap is used in the same way as the cable connectors.

RETURN THE PROTETION CAP CAREFULLY IN ORDER NOT TO DAMAGE THE CONNECTIONS.

NEVER APPLY THE CAP ON THE CONTROL UNIT SOCKET.

4.1.2 Wireless control power

Only for WL model

RECHARGEABLE BATTERY DETAILS

Capacity: 2.4 AHr (Amperes/hour)
 Corresponds to more than 16 working hours, at maximum efficiency.
 Voltage: 18V DC
 Charging time: 35 minutes
 Charge/discharge cycles: 600

When charging the battery for the first time, leave to charge for at least 4 hours.

visuellement les pédales de chaque machine en y apposant une plaque en couleur autocollante (#EAL0395G82A). Une machine possède 4 paires d'autocollants de différentes couleurs:

- S'approcher du pédalier de la machine avec la télécommande.
- Mettre la machine en marche et actionner une commande pour vérifier si télécommande et machine communiquent.
- Appliquer un des autocollants bien en vue sur le pédalier et coller un second autocollant de la même couleur sur la machine qui va avec.
- Répéter l'opération sur les autres couples machine-pédalier présentes dans l'atelier, en utilisant des couleurs différentes pour chaque couple.

CABLE DE SECOURS:

La machine avec télécommande est toujours livrée avec un câble de secours qui permet de raccorder le pédalier à la machine et opérer de manière traditionnelle, sans le système radio.

Pour utiliser le câble de secours:

- Enlever le bouchon de protection de la prise arrière (**1 Fig.4.1.1-2**).
- Introduire une des extrémités du câble dans la prise sur le pédalier et l'autre extrémité à la prise analogue sur le boîtier électrique. Vérifier si le connecteur est bien orienté puis serrer la bague à fond jusqu'au clic.

Remarque: La prise (**1 Fig.4.1.1-2**) est protégée par un bouchon spécial. Le bouchon est utilisé de la même façon que les connecteurs du câble.

REMONTER LE BOUTON DE PROTECTION AVEC SOIN POUR NE PAS ABIMER LES CONNEXIONS.

NE JAMAIS APPLIQUER LE BOUCHON SUR LA PRISE DE LA CENTRALE.

4.1.2 Alimentation Commande Radio

Uniquement pour le modèle WL

CARACTÉRISTIQUES BATTERIE RECHARGEABLE

Capacité:	2,4 Ah (Ampère heure)
Correspondant à plus de 16 heures de travail, en état de fonctionnement maxi.	
Tension d'alimentation:	18 VDC
Durée de la recharge:	35 minutes
Cycles de charge/décharge:	600

Il est conseillé d'effectuer une première recharge d'au moins 4 heures continues.

Sie zur sichtbaren Kennzeichnung der Pedalsteuerung, die mit der jeweiligen Maschine verbunden ist, die farbigen Klebeschilder (#EAL0395G82A). Mit jeder Maschine werden 4 Klebeschilderpaare unterschiedlicher Farbe mitgeliefert:

- Führen Sie jede Pedal-Funksteuerung an die jeweilige Maschine heran.
- Starten Sie die Maschine und aktivieren Sie einen Befehl, um zu prüfen, ob die Pedalsteuerung und die Maschine richtig verknüpft sind.
- Bringen Sie eines der Klebeschilder gut sichtbar an der Pedalsteuerung an und bringen Sie das zweite Klebeschild der selben Farbe gut sichtbar an der entsprechenden Maschine an.
- Wiederholen Sie diesen Vorgang an den weiteren Paaren aus Maschine und Pedalsteuerung, die sich in dem Bereich befinden. Verwenden Sie dazu jeweils Klebeschilder-Paare mit anderen Farben als den vorherigen.

NOTFALLKABEL:

IMit der Maschine mit Funksteuerung wird immer ein Notfallkabel mitgeliefert, mit dem die Pedalsteuerung direkt mit der Maschine verbunden kann. In diesem Fall arbeitet man mit der normalen Methode und umgeht das Funksystem. Zur Anwendung des Notfallkabels:

- Entfernen Sie den Schutzstopfen aus der hinteren Steckdose (**1, Abb.4.1.1-2**).
- Stecken Sie ein Ende des Kabels in die Steckdose an der Pedalsteuerung ein und das andere Ende in die gleiche Steckdose am Stromkasten. Achten Sie dabei auf die bindende Ausrichtung des Steckers. Ziehen Sie dann den Spannring fest, bis er einrastet.

Anm.: Die Steckdose (**1, Abb.4.1.1-2**) ist durch einen speziellen Schutzstopfen geschützt. Der Stopfen wird genau so angewendet wie die Stecker des Kabels.

SETZEN SIE DEN SCHUTZSTOPFEN VORSICHTIG WIEDER EIN, UM DIE ANSCHLÜSSE NICHT ZU BESCHÄDIGEN.

SETZEN SIE DEN STOPFEN NIEMALS IN DIE STECKDOSE DER STEUERZENTRALE EIN.

4.1.2 Stromversorgung der Funksteuerung

Nur bei Modell WL

DATEN DER AUFLADBAREN BATTERIE

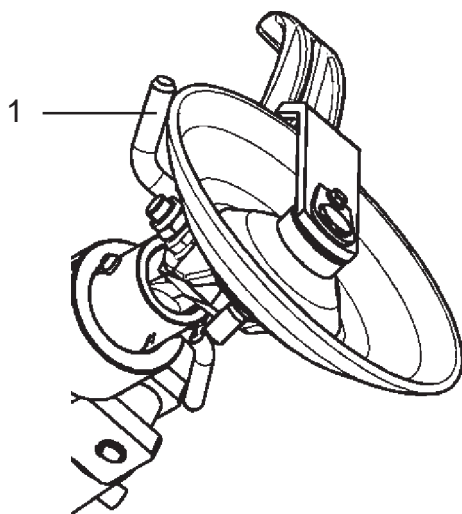
Leistung:	2.4 Ahr (Ampere/Stunde)
Entspricht mehr als 16 Arbeitsstunden im Zustand der höchsten Leistungsfähigkeit.	
Spannung:	18 VDC
Dauer des Aufladens:	35 Minuten
Lade-/Entladezyklen:	600
Es ist ratsam, die Batterie beim ersten Mal mindestens 4 Stunden am Stück aufzuladen.	

5.0 Mounting and demounting. General precautions

CAUTION:

BEFORE MOUNTING A TIRE ON A RIM ENSURE THE FOLLOWING RULES ARE OBSERVED:

- A-** THE RIM MUST BE CLEAN AND IN GOOD CONDITION: IF NECESSARY CLEAN IT AFTER REMOVING ALL WHEEL-WEIGHTS INCLUDING 'TAPE WEIGHTS' INSIDE THE RIM.
- B-** THE TIRE MUST BE CLEAN AND DRY, WITH NO DAMAGE TO THE BEAD AND THE CASING.
- C-** FOR WHEELS FULL OF WATER OR OTHER LIQUIDS, COMPLETELY REMOVE THE LIQUID CONTAINED IN THE WHEEL BEFORE PLACING IT ON THE TIRE CHANGER.
- D-** REPLACE THE RUBBER VALVE STEM WITH A NEW ONE OR REPLACE THE 'O' RING IF THE VALVE STEM IS MADE OF METAL.
- E-** IF THE TIRE REQUIRES A TUBE, MAKE SURE THE TUBE IS DRY AND IN GOOD CONDITION.
- F-** LUBRICATION IS NECESSARY FOR CORRECT MOUNTING OF THE TIRE AND PROPER CENTERING. USE ONLY AN APPROVED LUBRICANT FOR TIRES.
- G-** MAKE SURE THE TIRE IS THE CORRECT SIZE FOR THE RIM.
- H-** THE TOOL LOCKING PIN (1, FIG.5.0-1) MUST BE APPLIED ONLY WHEN USING THE DISC TOOL ON RIM WHEELS.



5.0-1

5.0 Montage et démontage pneus. précautions générales

ATTENTION:

AVANT DE MONTER UN PNEU SUR UNE JANTE SUIVRE LES INDICATIONS SUIVANTES:

- A-** LA JANTE DOIT ÊTRE PROPRE ET EN BON ETAT: SI NÉCESSAIRE, LA NETTOYER ET LA PEINDRE APRÈS AVOIR ENLEVÉ TOUTES LES MASSES Y COMPRIS LES MASSES COLLÉES ÉVENTUELLEMENT APPLIQUÉES À L'INTÉRIEUR DE LA JANTE.
- B-** LE PNEU DOIT ÊTRE PROPRE ET SEC ET NI LE TALON NI LA CARCASSE NE DOIVENT ÊTRE ENDOMMAGÉS.
- C-** DANS LE CAS DE ROUES PLEINES D'EAU OU AUTRES LIQUIDES, IL EST NECESSAIRE D'ELIMINER ENTIÈREMENT LE LIQUIDE CONTENU DANS LA ROUE AVANT DE LA PLACER SUR LE DEMONTE-PNEUS.
- D-** REMPLACER LA VANNE EN CAOUTCHOUC AVEC UNE VANNE NEUVE ET REMPLACER LE JOINT TORIQUE SI LA VANNE EST EN MÉTAL.
- E-** SI LE PNEU EST AVEC CHAMBRE À AIR, S'ASSURER QU'ELLE SOIT SÈCHE ET EN BON ÉTAT.
- F-** LA LUBRIFICATION EST NÉCESSAIRE POUR MONTER CORRECTEMENT LE PNEU ET OBTENIR UN CENTRAGE CORRECT DE L'ENVELOPPE. UTILISER SEULEMENT UN LUBRIFIANT SPÉCIFIQUE POUR PNEUS.
- G-** VÉRIFIER SI LE PNEU EST DE LA JUSTE DIMENSION POUR LA JANTE.
- H-** L'AXE DE BLOCAGE DE L'OUTIL (1, FIG.5.0-1) DOIT ÊTRE APPLIQUÉ UNIQUEMENT PENDANT L'UTILISATION DE L'OUTIL À DISQUE SUR DES ROUES À RENFORT.

5.0 Vorsichtsmassnahmen bei reifenmontage und –demontage

ACHTUNG:

VOR DER REIFENMONTAGE FOLGENDE VORSICHTSMASSREGELN BEACHTEN:

- A-** DIE FELGE MUSS SAUBER UND IN GUTEM ZUSTAND SEIN: FALLS NÖTIG, DIE FELGE REINIGEN UND EINPINSELN, NACHDEM ALLE ALTEN AUSGLEICHSGEWICHTE, AUCH DIE KLEBEGEWICHTE AUF DER FELGENINNENSEITE, ENTFERNT WURDEN.
- B-** DER REIFEN MUß SAUBER UND TROCKEN SEIN, WEDER REIFENWULST NOCH REIFENMANTEL DÜRFEN BESCHÄDIGUNGEN AUFWEISEN.
- C-** FALLS DIE RÄDER MIT WASSER ODER ANDEREN FLÜSSIGKEITEN ENTHALTEN, MUSS DIE FLÜSSIGKEIT IM RAD ABGELASSEN WERDEN, BEVOR MAN DAS RAD AUF DAS REIFENMONTIERGERÄT AUFSPANNT.
- D-** DAS GUMMIVENTIL DURCH EIN NEUES ERSETZEN ODER BEI METALLVENTILEN DEN DICHRING AUSWECHSELN.
- E-** BEI EINEM REIFEN MIT SCHLAUCH SICHERSTELLEN, DASS AUCH DER SCHLAUCH TROCKEN UND IN GUTEM ZUSTAND IST.
- F-** FÜR EINE KORREKTE REIFENMONTAGE UND REIFENZENTRIERUNG AUF DER FELGE IST EINE AUSREICHENDE SCHMIERUNG UNBEDINGT NOTWENDIG. DAZU AUSSCHLIESSLICH EIN SPEZIELLES REIFENSCHMIERMITTEL WERWENDEN.
- G-** SICHERSTELLEN, DASS DER REIFEN VON DEN MASSES HER ZUR FELGE PASST.
- H-** DER SPANNBOLZEN FÜR DAS WERKZEUG (1, ABB.5.0-1) DARF NUR BEI VERWENDUNG DES SCHEIBENWERKZEUGS BEI RÄDERN MIT STAHLSEILKERN ANGEWANDT WERDEN.

5.1 Locking rims

Lift the toolholder arm and move the toolholder carriage all the way out.
Put the wheel in vertically and roll it on the footboard.
Be sure to use alloy adapters when applicable.

ATTENTION!
THE DROP CENTER OF THE RIM (WHEN IT EXISTS) MUST BE KEPT TOWARDS THE OUTSIDE OF THE MACHINE (**Fig. 5.1-1**).

IF THE WHEEL IS VERY HEAVY BE SURE TO USE A SUITABLE EXTERNAL LIFTING DEVICE (I.E. FORK LIFT, CRANE ETC.)

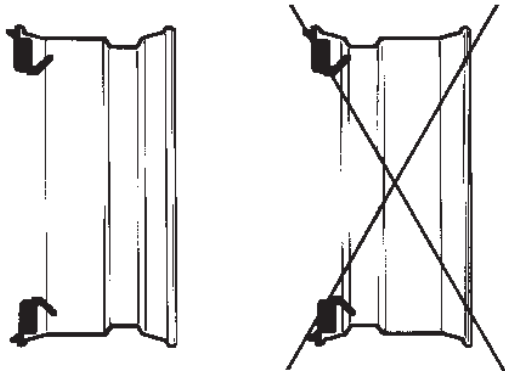
CHECK THAT THE WHEEL IS WELL HOOKED BY THE JAWS OF THE CHUCK.

BEFORE LIFTING FOR THE MOUNTING/DEMOUNTING OPERATIONS, ALWAYS STAND IN A SAFE POSITION IN RELATION TO THE WHEEL, IN ORDER TO AVOID ANY INJURIES IN CASE THE WHEEL ACCIDENTALLY RELEASES AND FALLS FROM THE JAWS.

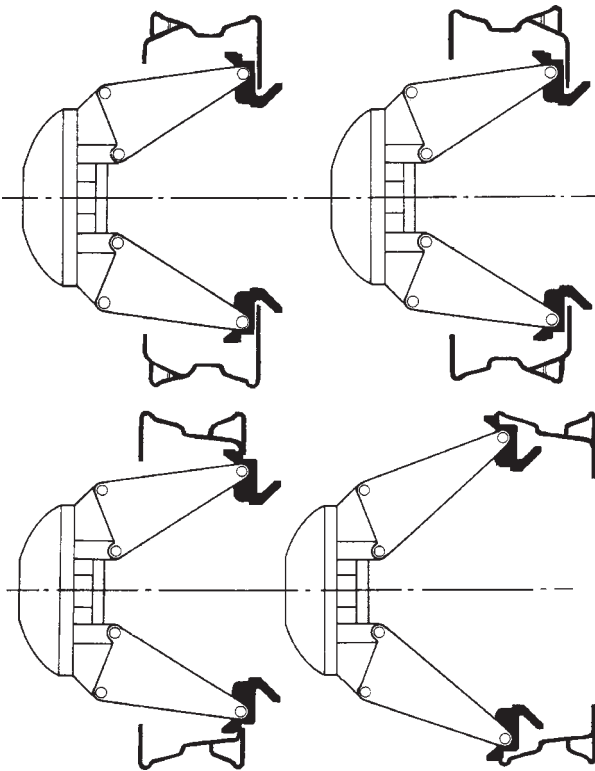
Close the jaws of the chuck and move the chuck approximately to the center of the rim. Move the footboard toward the chuck and move the chuck up-down while opening the chuck arms until the rim is clamped properly (**Fig. 5.1-2**).

Clamping thick-flanged rims

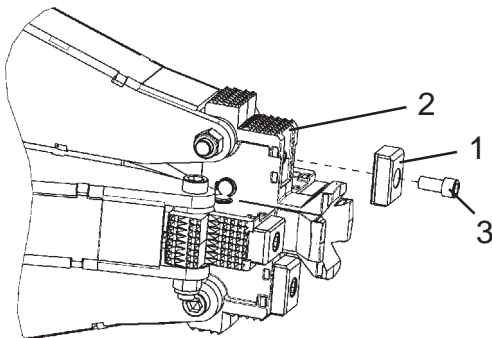
For rims which require clamping from the center bore and which have a thick flange, you may need to unscrew the spacers (#1 **Fig. 5.1-3**) from the jaws (#2 **Fig. 5.1-3**), unscrewing the screw (#3 **Fig. 5.1-3**). Flanges with a thickness of up to 40mm can be clamped in this configuration.



5.1-1



5.1-2



5.1-3

5.1 Blocage de la jante

Soulever le bras porte-outil et amener le chariot porte-outil vers l'extérieur.

Lever la roue en position verticale et la faire rouler sur le plancher.

Si on doit bloquer des jantes en tôle, monter les protections prévues sur les griffes.

IMPORTANT!

LE CREUX DE LA JANTE, S'IL EXISTE, DOIT TOUJOURS ÊTRE VERS L'EXTÉRIEUR DE LA MACHINE (**Fig. 5.1-1**).

SI LA ROUE EST PARTICULIÈREMENT LOURDE, UTILISER UN OUTIL DE LEVAGE EXTÉRIEUR ADÉQUAT (CHARIOT ÉLÉVATEUR, PALAN, ETC.).

VERIFIER SI LA ROUE EST BIEN IMMOBILISEE PAR LES GRIFFES DE L'AUTOCENTRANT.

AVANT DE PROCEDER AU LEVAGE POUR LES OPERATIONS DE MONTAGE/DEMONTAGE, TOUJOURS SE METTRE EN POSITION DE SECURITE PAR RAPPORT A LA ROUE, DE MANIERE A PREVENIR LE MOINDRE RISQUE SI LA ROUE SE LIBERE ET TOMBE ACCIDENTELLEMENT DES GRIFFES.

Fermer les griffes du centreur automatique et positionner l'arbre à peu près sur le même axe que la jante.

Déplacer le bras de l'arbre vers la roue et vers le haut/bas pendant l'ouverture des bras de l'autocentreur jusqu'à ce que la jante soit bloquée dans la position la plus opportune (**Fig. 5.1-2**).

Blocage de jantes avec flasque épaisse

Dans le cas de jantes qui requièrent un blocage à partir de l'orifice central et avec une flasque épaisse, il peut être nécessaire de dévisser les entretoises (**#1 Fig.5.1-3**) des mâchoires (**#2 Fig.5.1-3**), en dévissant la vis (**#3 Fig.5.1-3**). Dans cette configuration, il est possible de bloquer des flasques jusqu'à 40mm d'épaisseur.

5.1 Aufspannung der felgen

Den Werkzeugträger hochziehen und den Werkzeugschlitten nach außen fahren.

Das Rad senkrecht stellen und auf die Plattform rollen. Sollen Leichtmetallfelgen gespannt werden, die Spannklaue mit dem entsprechenden Plastikschild ausstatten.

WICHTIGER HINWEIS!

FELGEN MIT TIEFBETT SIND SO ZU SPANNEN, DASS DAS TIEFBETT ZUR MASCHINENAUSSENSEITE ZEIGT (**Fig. 5.1-1**).

RÄDER MIT MEHRALS 1.5M DURCHMESSER ODER 200 Kg GEWICHT DÜRFEN NUR MIT HILFSMITTELN TRANSPORTIERT WERDEN. FÜR DIESE ARBEITEN SIND 2 PERSONEN ERFORDERLICH.

PRÜFEN SIE, OB DAS RAD RICHTIG VON DEN SPANNKLAUEN DER SPANNVORRICHTUNG ERGRIFFEN WURDE.

STELLEN SIE SICH VOR DEM ANHEBEN ZUR MONTAGE/DEMONTAGE IMMER AN EINEN SICHEREN ORT IN HINSICHT AUF DAS RAD, DAMIT SIE NICHT IN GEFAHR GERATEN, FALLS SICH DAS RAD UNVORHERGESEHEN VON DEN SPANNKLAUEN LÖSEN UND HERUNTERFALLEN SOLLTE.

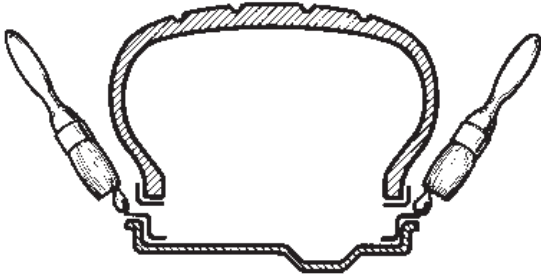
Die Spannklaue der Spannvorrichtung schließen und das Spannfutter ungefähr koaxial zur Felge positionieren.

Den Spannfutterarm zum Rad hinbewegen und auch in der Höhe auf die Felge einregulieren, während sich gleichzeitig die Spannarme öffnen. Diesen Vorgang solange fortführen, bis die Felge in der geeignetsten Weise arretiert ist (**Fig. 5.1-2**).

Aufspannen von Felgen mit sehr dickem Flansch

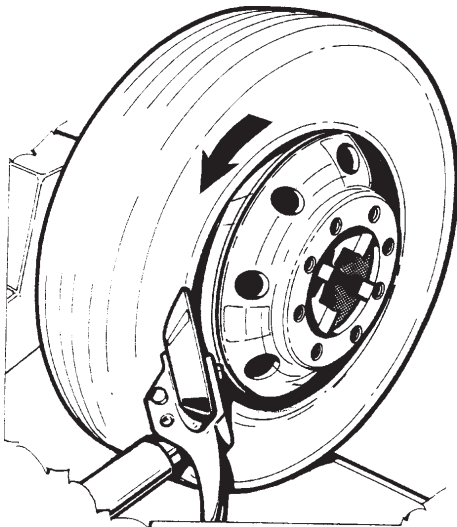
Bei Felgen, die am Mittenloch aufgespannt werden müssen und deren Flansch sehr dick ist, kann es nötig sein, die Abstandstücke (**#1 Abb.5.1-3**) von den Klammern (**#2 Abb.5.1-3**) abzuschrauben, indem man die Schraube (**#3 Abb.5.1-3**) herausdreht. In diesem Zustand können Flansche mit einer Stärke von bis zu 40 mm aufgespannt werden.

5.2 Demounting tubeless truck tires (up to 13" wide)



5.2-1

The tubeless truck tires are mounted on drop-center rims with a conical base. It is possible to demount these tires simply by pressure, with a proper lubrication (Fig.5.2-1).



5.2-2

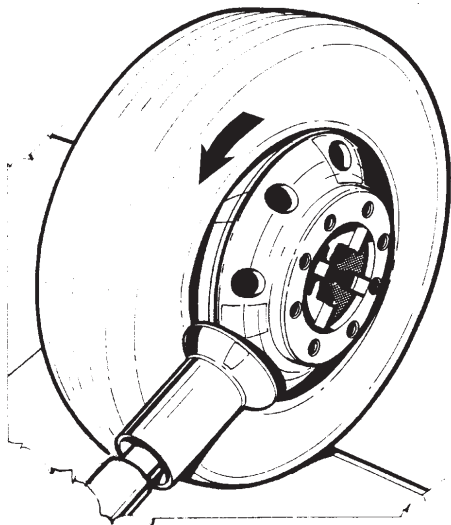
1. Remove all wheel-weights from the rim. Remove the valve stem or core and deflate the tire.

2. Position the bead breaker disc or tubeless roller (option) as shown in Fig.5.2-2, Fig.5.2-3.

TO BREAK THE TIRE BEAD ONLY USE THE DEVICES ILLUSTRATED.

3. Lift or lower the chuck so that the bead breaker disc or tubeless roller remains close to the rim edge. Turn the chuck counter-clockwise and at the same time shift the toolholder carriage step-by-step toward the inside to demount the tire. Continue to turn the chuck and lubricate the bead and the rim liberally with an approved lubricant.

USE ONLY SPECIFIC LUBRICANTS FOR TIRES AND WHEELS. APPROVED LUBRICANTS DO NOT CONTAIN WATER, PETROLEUM PRODUCTS/HYDROCARBONS OR SILICONE.



5.2-3

4. Raise the toolholder arm to the rest position.

5. Move the toolholder arm all the way in. Lower the arm and secure. Bring the tool in contact with the inner bead.

6. Break the inner bead as described in point #3 above.

5.2 Démontage pneus sans chambre (tubeless) pour camion (jusqu'à 13" de section)

Les pneus pour camion sans chambre à air (tubeless) sont montés sur des jantes à base conique. Il est possible de démonter ces pneus au moyen d'une simple pression, après graissage opportun (**Fig.5.2-1**).

1.
Enlever toutes les masses de la jante.
Enlever la valve et dégonfler la roue.

2.
Positionner le disque détalonneur ou le galet tubeless (option) comme montré sur la **Fig. 5.2-2** et la **Fig.5.2-**

POUR DETALONNER LE PNEU, NE PAS UTILISER DES DISPOSITIFS AUTRES QUE CEUX ILLUSTRÉS.

3.
Soulever ou abaisser l'arbre à ce que le disque détalonneur ou le rouleau tubeless soient au bord de la jante. Tourner l'arbre dans le sens inverse des aiguilles d'une montre et simultanément déplacer le chariot porte-outil à de brefs intervalles vers le pneu.

Continuer à tourner l'arbre en graissant abondamment avec du lubrifiant spécial la jante et le talon.

UTILISER EXCLUSIVEMENT DES LUBRIFIANTS SPÉCIFIQUES POUR PNEUS. LES LUBRIFIANTS APPROPRIÉS NE CONTIENNENT PAS D'EAU, PRODUITS PÉTROLIERS/HYDROCARBURES OU SILICONE.

4.
Soulever le bras porte-outil en position de repos.

5.
Amener le bras porte-outil complètement vers l'intérieur du chariot.
Abaisser le bras et le bloquer.
Placer l'outil en contact avec le talon intérieur.

6.
Détalonner le talon intérieur comme décrit au point #3.

5.2 Demontage von Lkw-schlauchlos-reifen (bis 13" querschnitt)

LKW-Schlauchlosreifen (tubeless) werden auf Felgen montiert, dessen Felgenbett konisch ausgebildet ist. Diese Reifen können durch einfachen Druck demontiert werden, wenn vorher eine entsprechende Schmierung erfolgt ist (**Abb.5.2-1**).

1.
Alle Ausgleichsgewichte von der Felge entfernen.
Das Ventil herausnehmen und die Luft aus dem Reifen entweichen lassen.

2.
Die Abdrückscheibe oder die Schlauchlosreifenrolle (auf Anfrage) wie in **Abb.5.2-2** und in **Abb.5.2-3** gezeigt positionieren.

ZUM ABLÖSEN DER REIFENWULST KEINE ANDEREN VORRICHTUNGEN ALS DIE GEZEIGTEN VERWENDEN.

3.
Das Spannfutter soweit nach oben/unten fahren, daß die Abdrückscheibe oder die Schlauchlosrolle am Felgenhorn anliegen. Das Spannfutter gegen den Uhrzeigersinn drehen und gleichzeitig den Werkzeugschlitten in kurzen Abständen nach außen fahren, um den Reifen abzudrücken. Das Spannfutter weiterdrehen und dabei Felge und Reifenwulst mit dem entsprechenden Schmiermittel großzügig schmieren.

NUR SPEZIELLE REIFENSCHMIER-MITTEL VERWENDEN. DIE GEEIGNETEN SCHMIERMITTEL ENTHALTEN KEIN WASSER, KEINE KOHLENWASSERSTOFFE ODER SILIKON.

4.
Den Werkzeugarm in Ruhestellung aufrichten.

5.
Den Werkzeugträger ganz in den Schlitten setzen.
Den Arm nach unten stellen und arretieren.
Das Werkzeug an die innere Wulst anlegen.

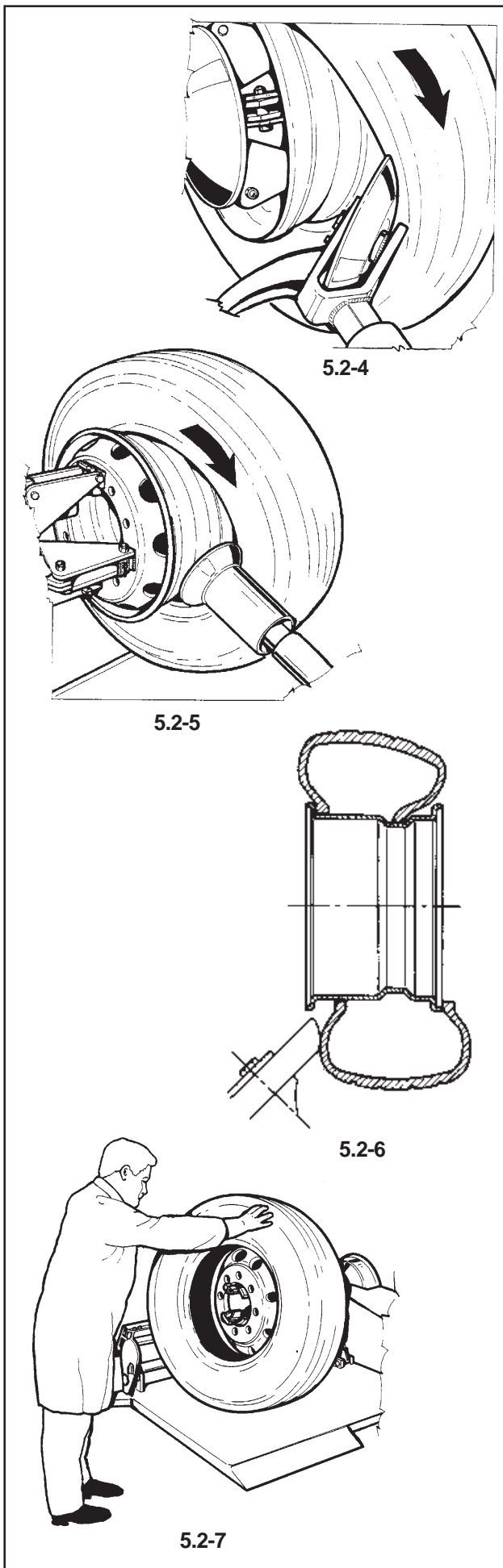
6.
Die innere Wulst wie unter Punkt #3 beschrieben abdrücken.

7. Continue rotating the chuck, moving toolholder carriage towards the outside until the beads are demounted from the rim (**Fig.5.2-4** and **Fig.5.2-5**)

ALWAYS STAND IN A SAFE POSITION IN RELATION TO THE WHEEL, IN ORDER TO AVOID ANY INJURIES IN CASE THE WHEEL ACCIDENTALLY RELEASES AND FALLS FROM THE JAWS.

ENSURE THAT THE OUTER BEAD SLIDES INTO THE DROP CENTER OPPOSITE TO THE TOOL, OTHERWISE THE DEMOUNTING OPERATION IS IMPOSSIBLE (**Fig.5.2-6**).

8. Move to the front of the tire and hold it with both hands in the last part of demounting operation to prevent the tire from falling or rolling away out of control (**Fig.5.2-7**).



7.

Continuer à tourner le mandrin en déplaçant le chariot porte-outil vers l'extérieur jusqu'à faire sortir les deux talons de la jante (**Fig.5.2-4** et **Fig.5.2-5**).

TOUJOURS SE METTRE EN POSITION DE SECURITE PAR RAPPORT A LA ROUE, DE MANIERE A PREVENIR LE MOINDRE RISQUE SI LA ROUE SE LIBERE ET TOMBE ACCIDENTELLEMENT DES GRIFFES.

VÉRIFIER QUE LE TALON EXTÉRIEUR DESCENDE DANS LE CANAL DE LA JANTE EN POSITION DIAMÉTRALEMENT OPPOSÉE À L'OUTIL. DANS LE CAS CONTRAIRE, LE DÉMONTAGE EST IMPOSSIBLE (Fig.5.2-6).

8.

Se placer face au pneu et le retenir des deux mains dans la phase finale du démontage pour éviter qu'il ne tombe ou ne roule de façon incontrôlée (**Fig.5.2-7**).

7.

Das Spannfutter weiter in Drehung halten und dabei den Werkzeugschlitten nach außen fahren, bis die beiden Wülste aus der Felge gebaben sind (**Abb.5.2-4** und **Abb.5.2-5**).

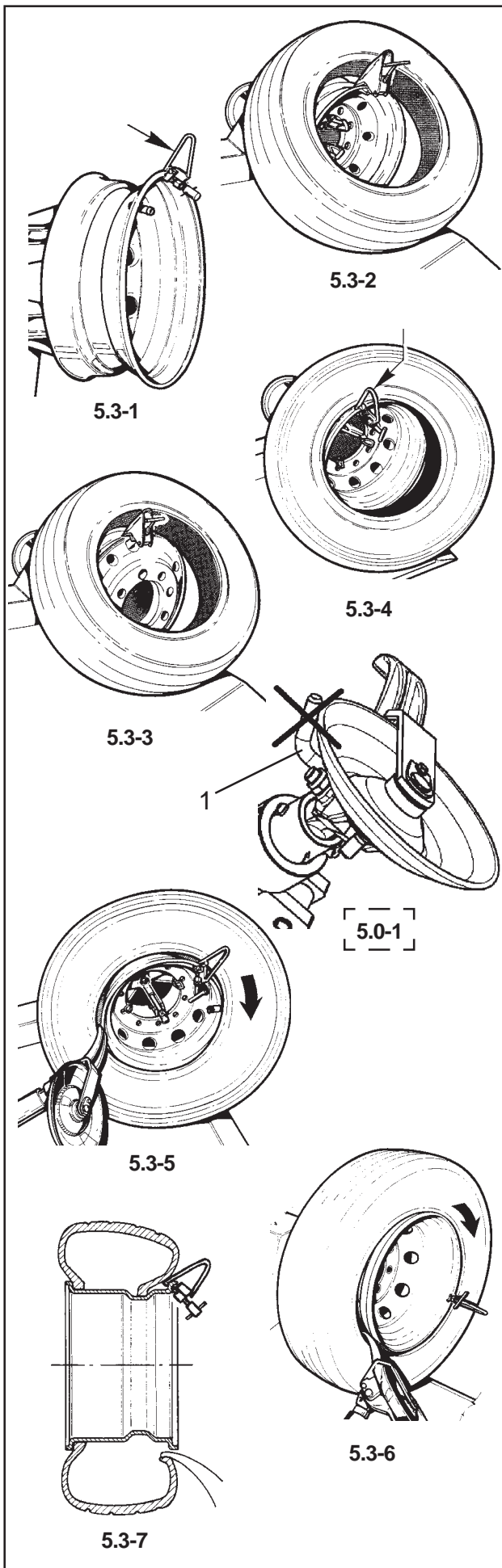
STELLEN SIE SICH AN EINEN SICHEREN ORT IN HINSICHT AUF DAS RAD, DAMIT SIE NICHT IN GEFAHR GERATEN, FALLS SICH DAS RAD UNVORHERGESEHEN VON DEN SPANNKLAUEN LÖSEN UND HERUNTERFALLEN SOLLTE.

SICHERSTELLEN, DASS DER ÄUSSERE WULST GENAU GEGENÜBER VOM WERKZEUG INS TIEFBETT RUTSCHT, ANDERN-FALLS KANN DIE DEMONTAGE NICHT ERFOLGREICH DURCHGEFÜHRT WERDEN (Abb.5.2-6).

8.

Sich gegenüber vom Reifen aufstellen und diesen in der Endphase der Demontage mit beiden Händen festhalten um zu verhindern, daß der Reifen herunterfällt oder unkontrolliert wegrollt (**Abb.5.2-7**).

5.3 Mounting tubeless truck tires (up to 13" wide)



1. Liberally lubricate the entire inner surface of the rim and the tire beads. Attach the mounting clamp (**Fig.5.3-1**) to the outer rim flange with the valve at 11 o'clock and the clamp at 12 o'clock.

If the rim is made of a light-alloy, the rim shape may not allow the standard mounting clamp to be attached. In such a case use the light-alloy mounting clamp (option). The clamp can be used as shown in **Fig.5.3-2** or **5.3-3**.

2. Move the chuck arm all the way down. Roll the tire on the footboard and hang it onto the mounting clamp (**Fig.5.3-4**).

FOR SAFETY REASONS, WHEN USING THE HOOK TOOL, IT IS PHYSICALLY IMPOSSIBLE TO USE THE TOOL LOCKING PIN (1, Fig.5.0-1).

3. Lift the chuck arm and position the mounting hook or tubeless roller approximately 1.5 cm (1/2") to the inside of the rim edge and approx. 1.5 cm (1/2") away from the rim edge (**Fig.5.3-5**). The mounting clamp is at 11 o'clock approximately.

DO NOT USE THE BEAD BREAKER DISC TO MOUNT TIRES

NEVER USE HAND PRESSURE TO HOLD THE TIRE ONTO THE RIM.

4. Turn the chuck *clockwise* until the tire is completely mounted (**Fig.5.3-6**).

ENSURE THAT THE OUTER BEAD DESCENDS INTO THE DROP CENTER WHEN THE CLAMP IS OPPOSITE TO THE TOOL (Fig.5.3-7).

STOP THE CHUCK BEFORE ONE COMPLETE TURN IS MADE TO AVOID SERIOUS DAMAGE TO THE MOUNTING CLAMP AND TO THE RIM.

DO NOT INFLATE THE TIRE ON THE MACHINE. THIS MACHINE IS NOT AN INFLATION DEVICE. FOR INFLATION PLACE THE WHEEL IN AN APPROVED INFLATION RESTRAINT DEVICE (IN THE UNITED STATES OF AMERICA CONSULT O.S.H.A. REGULATIONS CONCERNING THE PROPER SERVICING OF TRUCK WHEELS AND RIMS).

5.3 Montage pneus sans chambre (tubeless) pour camion (jusqu'à 13" de section)

1. Graisser abondamment toute la surface intérieure de la jante et les talons du pneu. Fixer l'étau de montage (**Fig. 5.3-1**) au bord extérieur de la jante avec la valve à 11 heures et l'étau à 12 heures.

Si la jante est en tôle légère, la forme du bord pourrait empêcher de fixer l'étau standard. Dans ce cas, utiliser l'étau pour jantes en tôle (en option). L'étau peut être fixé comme montré sur la **Fig. 5.3-2** ou **5.3-3**.

2. Abaisser complètement le bras porte-arbre. Faire rouler le pneu sur la plate-forme et l'accrocher à l'étau (**Fig.5.3-4**).

POUR DES RAISONS DE SECURITE, PENDANT L'UTILISATION DE L'OUTIL A CROCHET, IL N'EST PAS POSSIBLE D'UTILISER L'AXE (**1, Fig.5.0-1**) DE BLOCAGE DE L'OUTIL.

3. Soulever le bras porte-arbre et positionner le crochet de montage ou le galet tubeless à environ 1,5 cm (1/2") à l'intérieur du bord de la jante et à environ 1,5 cm (1/2") en direction radiale (**Fig. 5.3-5**)
L'étau de montage se trouve à 11 heures.

NE PAS UTILISER LE DISQUE DETALONNEUR POUR LE MONTAGE DES PNEUS.

NE JAMAIS RETENIR LE PNEU SUR LA JANTE AVEC LES MAINS.

4. Tourner l'arbre dans le sens des aiguilles d'une montre jusqu'à ce que le pneu ne soit complètement monté (**Fig.5.3-6**).

VÉRIFIER QUE LE TALON EXTÉRIEUR DESCENTE DANS LE CANAL LORSQUE L'ÉTAU EST DIAMÉTRALEMENT OPPOSÉ À L'OUTIL (**Fig.5.3-7**).

ARRÊTER L'ARBRE AVANT D'AVOIR ACCOMPLI UN TOUR COMPLET POUR ÉVITER D'ENDOMMAGER L'ÉTAU DE MONTAGE ET LA JANTE.

NE PAS GONFLER LE PNEU SUR LA MACHINE. CETTE DERNIÈRE N'EST PAS UN DISPOSITIF DE GONFLAGE. POUR GONFLER LE PNEU, PLACER LA ROUE EN CAGE DE GONFLAGE HOMOLOGUÉE.

5.3 Montage von lkw-schlauchlosreifen (bis 13" querschnitt)

1. Die ganze Innenfläche der Felge und die Reifenwülste großzügig schmieren. Die Montageklemme am Felgenaußenrand anbringen (**Abb.5.3-1**), wobei das Ventil in 11-Uhr-Position und die Klemme in 12-Uhr-Position stehen muß.

Handelt es sich um eine ALU-Felge, könnte die Form des Felgenhorns das Anbringen einer Standardmontageklemme unmöglich machen. In diesem Fall ist eine Spezialklemme für Alufelgen zu verwenden (Sonderzubehör). Diese Klemme kann dann wie in **Abb.5.3-2** oder **5.3-3** gezeigt befestigt werden.

2. Den Spannfutterarm ganz nach unten fahren. Den Reifen auf die Plattform rollen und in die Klemme einhaken (**Fig.5.3-4**).

AUS SICHERHEITSGRÜNDEN IST ES BEI DER VERWENDUNG DES HAKENWERKZEUGS PHYSISCH NICHT MÖGLICH, DEN SPANNBOLZEN FÜR DAS WERKZEUG (**1, Abb.5.0-1**) ZU VERWENDEN.

3. Den Spannfutterarm nach oben fahren und den Montagehaken ca. 1,5 cm von der Innenseite und ca. 1.5 cm in der Höhe von der Felge freigestellt positionieren (**Abb. 5.3-5**). Die Montageklemme befindet sich dabei in 11-Uhr-Stellung.

ZUR MONTAGE DER REIFEN NICHT DIE WULSTABLÖSESCHIBE VERWENDEN.

NIE DIE HÄNDE VERWENDEN, UM DEN REIFEN AUF DER FELGE ZU HALTEN.

4. Das Spannfutter im Uhrzeigersinn soweit drehen, bis der Reifen vollständig montiert ist (**Abb.5.3-6**).

SICHERSTELLEN, DASS DER ÄUSSERE WULST SICH INS TIEFBETT SCHIEBT, WENN SICH DIE MONTAGEKLEMME GENAU GEGENÜBER VOM WERKZEUG BEFINDET (**Abb.5.3-7**).

DAS SPANNFUTTER ANHALTEN, BEVOR EINE VOLLSTÄNDIGE UMDREHUNG AUSGEFÜHRT IST, UM EINE BESCHÄDIGUNG VON KLEMME UND FELGE ZU VERHINDERN.

DAS REIFENFÜLLEN DARF NICHT AUF DER MONTIERMASCHINE ERFOLGEN, DA DIESE NICHT DAFÜR BESTIMMT IST. ZUM REIFENFÜLLEN DEN REIFEN IN EINEN ZULÄSSIGEN FÜLLKÄFIG ÜBERSTELLEN.

5.4 Demounting duplex and supersingle tubeless truck tires (over 13" wide)

FOR THIS OPERATION THE MOUNT/DEMOUNT TOOL IS REQUIRED.

ONLY USE THE DEVICES INDICATED

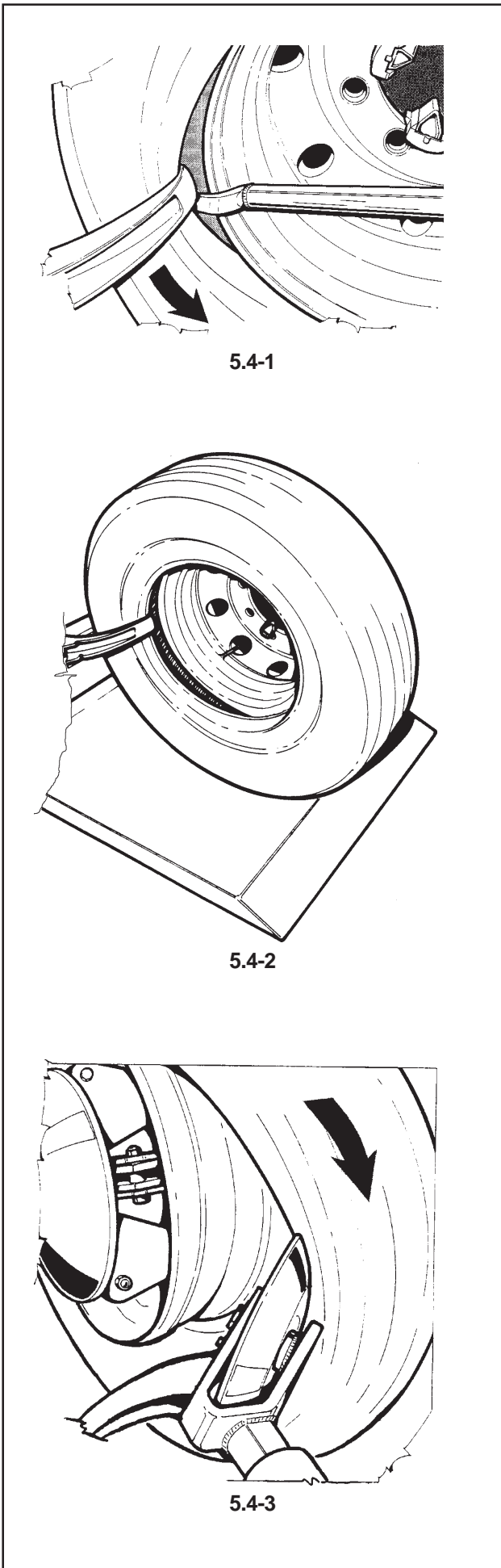
1. Break the bead of the tire as described in #5.2.1-5.2.6.

2. For this type of tire it is not possible to demount both beads at the same time as described in #5.2.7. Engage the hook of the mount/demount tool between the bead and the rim.

3. Lift the chuck arm enough to clear the hook 2-3 cm (1"-1 1/2") from the rim flange. Move the mount/demount tool towards the outside. This will allow you to place the long bar in between the bead and the rim flange for necessary prying (**Fig.5.4-1**).

4. Rotate the chuck counter clockwise until the outer bead is completely demounted (**Fig.5.4-2**).

5. Demount the inner bead with the bead breaker disc, as described in #5.2.7. (**Fig.5.4-3**).



5.4-1

5.4-2

5.4-3

5.4 Démontage de pneus tubeless pour camion (plus de 13" de section duplex-supersingle)

5.4 Demontage von Lkw-schlauchlosreifen (über 13" duplex-supersingle breite)

POUR CETTE OPÉRATION IL EST NÉCESSAIRE D'UTILISER L'OUTIL DE MONTAGE/DÉMONTAGE.

DIESER VORGANG KANN NUR MIT DEM MONTAGE-/DEMONTAGEWERKZEUG DURCHGEFÜHRT WERDEN

NE PAS UTILISER D'AUTRES DISPOSITIFS QUE CEUX INDIQUÉS.

KEINE ANDEREN ALS DIE ANGEGEBENEN VORRICHTUNGEN VERWENDEN.

1.

Détalonner le pneu comme décrit en #5.2.1-5.2.6.

1.

Den Reifen abdrücken wie unter @5.2.1 bis 5.2.6 beschrieben.

2.

Pour ce type de pneu il est impossible de démonter les deux talons en même temps, comme décrit au #5.2.7.

Insérer le crochet de l'outil entre le talon et la jante.

2.

Bei diesem Reifentyp ist eine gleichzeitige Demontage wie unter @5.2.7 beschrieben nicht möglich. Den Montagehaken zwischen Wulst und Felge einhängen.

3.

Lever le bras porte-arbre de manière à éloigner l'outil du bord de la jante (2-3 cm). Déplacer l'outil vers l'extérieur pour pouvoir insérer le levier soulève-talons long (**Fig.5.4-1**).

3.

Den Hubarm heben, um das Werkzeug vom Felgenhorn freizustellen (2-3 cm). Das Werkzeug nach außen bewegen, sodaß das lange Montiereisen angesetzt werden kann (**Abb.5.4-1**).

4.

Tourner l'arbre dans le sens inverse aux aiguilles d'une montre jusqu'à ce que le talon extérieur soit complètement sorti (**Fig.5.4-2**).

4.

Das Spannfutter gegen den Uhrzeigersinn drehen, bis der äußere Wulst vollkommen demontiert ist (**Abb.5.4-2**).

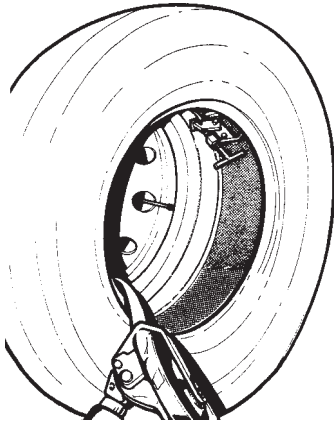
5.

Démonter le talon intérieur à l'aide du disque détalonneur, suivant la description du #5.2.7 (**Fig.5.4-3**).

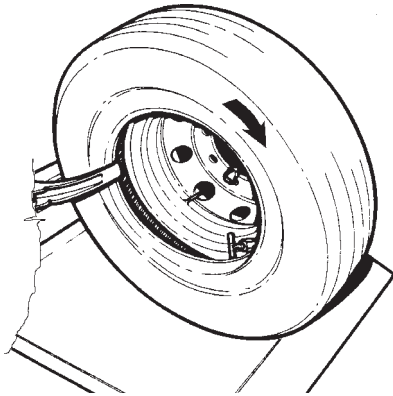
5.

Den inneren Wulst mit der Abdrückscheibe demontieren wie unter @5.2.7 beschrieben (**Abb.5.4-3**).

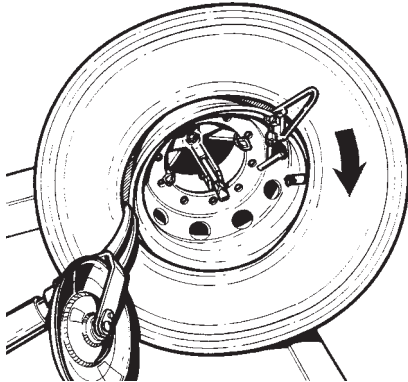
5.5 Mounting duplex and supersingle tubeless truck tires (over 13" wide)



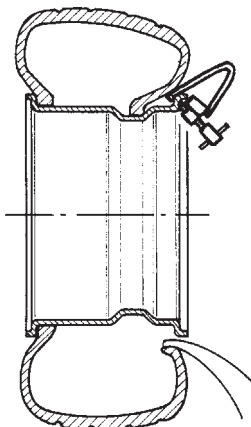
5.5-1



5.5-2



5.5-3



5.5-4

1. Hang the inner bead of the tire on the mounting clamp (Fig.5.5-1).

2. Position the mounting hook about 3/4" (1.5 cm) to the inside of the rim edge and 1/2" (1 cm) away radially. Rotate the chuck clockwise. Normally less than 1/4 of a revolution is sufficient to mount the first bead (Fig.5.5-2).

3. Reattach the mounting clamp to the rim flange with the valve after the mounting clamp, following the rotation direction (Fig.5.5-3).

4. Rotate the chuck clockwise until the tire is completely mounted. Ensure that outer bead descends into the drop center when the clamp is opposite to the mount/demount tool (Fig.5.5-4).

NEVER USE HAND PRESSURE TO HOLD THE TIRE INTO THE RIM

STOP THE CHUCK BEFORE ONE COMPLETE TURN IS MADE TO AVOID SERIOUS DAMAGE TO THE MOUNTING CLAMP AND TO THE RIM

DO NOT INFLATE THE TIRE ON THE MACHINE. THIS MACHINE IS NOT AN INFLATION DEVICE. FOR INFLATION PLACE THE WHEEL IN AN APPROVED INFLATION RESTRAINT DEVICE (IN THE UNITED STATES OF AMERICA CONSULT O.S.H.A. REGULATIONS CONCERNING THE PROPER SERVICING OF TRUCK, WHEELS AND RIMS)

5.5 Montage de pneus tubeless pour camion (plus de 13" vde section duplex-supersingle)

1. Poser le pneu sur l'étau de montage de façon à retenir le talon intérieur (**Fig.5.5-1**).
2. Insérer le crochet de montage de 1,5 cm (1/2") environ à l'intérieur du bord de la jante et le garder à une distance d'1 cm (1/2") environ en direction radiale. Tourner l'autocentreur dans le sens des aiguilles d'une montre. Normalement, il suffit d'un quart de tour pour monter le premier talon (**Fig.5.5-2**).
3. Fixer l'étau de montage sur le bord extérieur de la jante de manière à avoir la soupape après l'étau, suivant la direction de rotation (**Fig.5.5-3**).
4. Tourner l'autocentreur dans le sens des aiguilles d'une montre jusqu'à ce que le pneu soit complètement monté. Veiller à ce que le talon extérieur descende dans le creux de la jante quand l'étau est en position diamétralement opposée à l'outil (**Fig.5.5-4**).

N'ESSAYEZ JAMAIS DE BLOQUER LE PNEU SUR LA JANTE DE VOS MAINS

ARRÊTER L'AUTOCENTREUR AVANT D'AVOIR EFFECTUÉ UN TOUR COMPLET POUR ÉVITER DE DÉTÉRIORER L'ÉTAU ET LA JANTE

NE PAS GONFLER LE PNEU SUR LA MACHINE. LA MACHINE N'EST PAS UN DISPOSITIF POUR LE GONFLAGE.
POUR GONFLER LA ROUE, LA PLACER DANS UNE CAGE HOMOLOGUÉE

5.5 Montage von Lkw-schlauchlosreifen (über 13" duplex-supersingle breite)

1. Den Reifen so auf die Montierklemme legen, daß der innere Wulst festgehalten wird (**Abb.5.5-1**).
2. Den Montagehaken so einsetzen, da er innen in ca. 1,5 cm (1/2) Abstand zum Felgenrand steht und nach oben ca. 1 cm (1/2) Abstand hat. Die Spannvorrichtung im Uhrzeigersinn drehen. Normalerweise genügt 1/4 Drehung, um den ersten Wulst zu montieren (**Abb.5.5-2**).
3. Die Montierklemme am Felgenrand so befestigen, daß sich das Ventil in bezug auf die Drehrichtung hinter der Klemme befindet (**Abb.5.5-3**).
4. Die Spannvorrichtung im Uhrzeigersinn drehen, bis der Reifen ganz montiert ist. Sicherstellen, daß der äußere Wulst ins Tiefbett gleitet, wenn sich die Montierklemme genau gegenüber vom Werkzeug befindet (**Abb.5.5-4**).

NIE DIE HÄNDE VERWENDEN, UM DEN REIFEN IN DER FELGE ZU HALTEN

DIE SPANNVORRICHTUNG ANHALTEN, BEVOR EINE GANZE UMDREHUNG AUSGEFÜHRT IST, UM DIE BESCHÄDIGUNG VON MONTIERKLEMMEN UND FELGEN ZU VERMEIDEN

DEN REIFEN NICHT AUF DER MASCHINE AUFPUMPEN. DIE REIFENMONTIERMASCHINE IST KEINE REIFENFÜLLVORRICHTUNG.
DAS REIFENFÜLLEN DARF NUR IN EINEM VORSCHRIFTSMÄSSIGEN SICHERHEITSKÄFIG DURCHFÜHRT WERDEN

5.6 Demounting tires from multi-piece rim/wheel assemblies

The multi-piece rim/wheel assembly can be in two or more pieces (**Fig.5.6-1**).

1. Remove all wheel-weights from the rim.
Remove the valve stem or core and deflate the tire.

INSERT THE TOOL LOCKING PIN (1,**Fig.5.0-1**) BEFORE USING THE DISC TOOL ON RIM WHEELS.

2. Position the tool close to the rim edge (**Fig.5.6-2**). When the lock ring is stuck to the bead, (on the O.T.R. tires) to make it to break the bead, it is necessary to hold it to the rim with the appropriate clamp #4007611 (on request).

3. Turn the chuck counter-clockwise and the break bead as described in @5.2.1.-5.2.3.
Do not lubricate.

4. To remove the lock ring, squeeze one edge with the proper bar and place the bead breaker disc as shown in **Fig.5.6-3**.

5. Turn the chuck clockwise (or counter-clockwise) until the lock ring is completely removed.

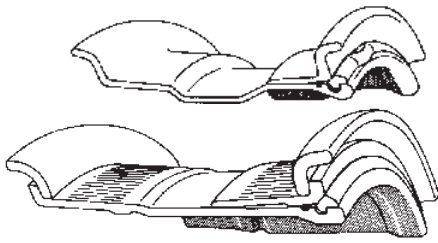
NO ONE SHOULD STAND IN FRONT OF THE WHEEL WHEN REMOVING THE LOCK RING

THE LOCK RING MAY BE LOADED WITH AN ELASTIC ENERGY SUFFICIENT TO PROPEL ITSELF FROM ITS SEATING.

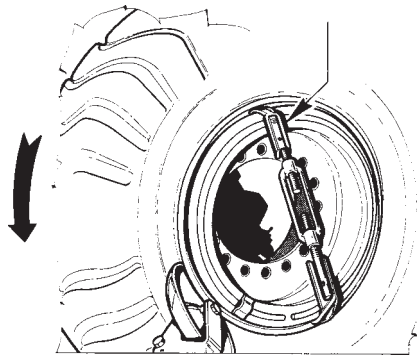
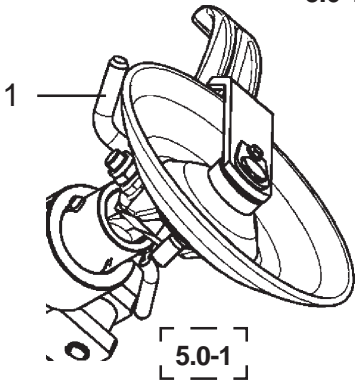
MOVE ANYBODY PRESENT AWAY AND STAND IN A SAFE POSITION IN RELATION TO THE WHEEL, TO AVOID ANY DANGER DUE TO FLYING OBJECTS.

Continue to demount all components of the rim manually or with the disc tool.

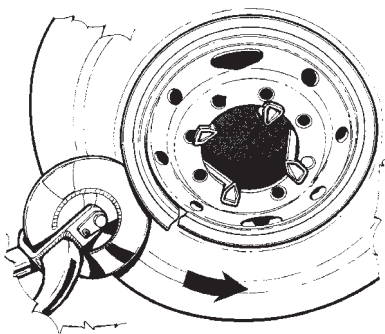
6. When breaking the inner bead be sure not to damage the valve stem (**Fig.5.6-4**).



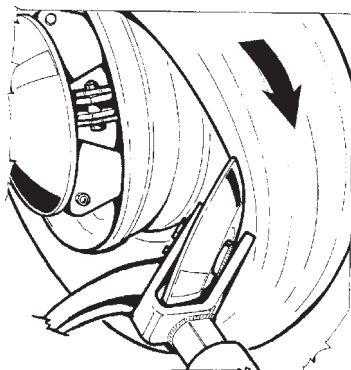
5.6-1



5.6-2



5.6-3



5.6-4

5.6 Démontage des roues à alésage central

Les roues à alésage central peuvent être formées par 2 ou plusieurs parties (**Fig.5.6-1**).

1. Enlever toutes les masses du bord de la jante.
Enlever la soupape et dégonfler la roue.

INSERER L'AXE DE BLOCAGE DE L'OUTIL (1,**Fig.5.0-1**) AVANT D'UTILISER L'OUTIL A DISQUE SUR LES ROUES A RENFORT.

2. Positionner le disque détalonneur au bord de la jante (**Fig.5.6-2**). Quand la bague de blocage est collée à l'enveloppe (pour les pneus de génie civil) pour détalonner il est nécessaire de la bloquer à la jante à l'aide de l'étau #4007611 (sur demande).

3. Tourner l'arbre dans le sens inverse aux aiguilles d'une montre et effectuer le détalonnage suivant la description des #5.2.1 - 5.2.3. Ne pas graisser.

4. Pour enlever la bague élastique de blocage, soulever une extrémité à l'aide du levier soulève-talons et y insérer le disque détalonneur comme le montre la **Fig.5.6-3**.

5. *Tourner l'autocentreur dans le sens des aiguilles d'une montre jusqu'à ce que la bague (ou l'anneau sectionné) sorte complètement.*

PERSONNE NE DOIT STATIONNER DEVANT LA ROUE AU MOMENT DU DEMONTAGE DE LA BAGUE.

LA JANTE PEUT SE CHARGER D'UNE ENERGIE ELASTIQUE TELLE QU'ELLE PEUT ETRE PROJETEE AVEC FORCE DE SON LOGEMENT.

ELOIGNER LES EVENTUELLES PERSONNES PRESENTES ET SE METTRE EN POSITION DE SECURITE PAR RAPPORT A LA ROUE POUR PREVENIR LE MOINDRE RISQUE EN CAS DE PROJECTION D'OBJETS.

Enlever de la main, ou à l'aide d'un disque détalonneur, toutes les parties mobiles de la jante.

6. Répéter l'opération de détalonnage depuis la partie intérieure en veillant à ne pas détériorer la soupape (**Fig.5.6-4**).

5.6 Demontage von reifen auf sprengringfelgen

Sprengringfelgen können aus 2 oder mehr Teilen bestehen (**Abb.5.6-1**).

1. Alle alten Ausgleichsgewichte von der Felge entfernen. Das Ventil herausnehmen und die Luft aus dem Reifen lassen.

DER SPANNBOLZEN FÜR DAS WERKZEUG (1, **Abb.5.0-1**) MUSS VOR DER ANWENDUNG DES SCHEIBENWERKZEUGS BEI RÄDERN MIT STAHLSEILKERN EINGESETZT WERDEN.

2. Die Abdrückscheibe am Felgenrand ansetzen (**Abb.5.6-2**). Wenn der Sprengring am Reifen verklebt ist (bei EM-Reifen), ist es zum Abdrücken nötig, ihn mit der Spezialklemme #4007611 (auf Anfrage) an die Felge zu binden.

3. Das Spannfutter gegen den Uhrzeigersinn drehen und das Abdrücken vornehmen wie unter @5.2.1 - 5.2.3 beschrieben. Nicht schmieren.

4. Zum Ablösen des Sprengrings ein Ende mit dem Montiereisen anheben und die Abdrückscheibe dazwischen schieben wie in **Abb.5.6-3** gezeigt.

5. Die Spannvorrichtung im (oder gegen den) Uhrzeigersinn drehen, bis der Ring ganz abgelöst ist.

BEIM ABMONTIEREN DER FELGE DARF SICH NIEMAND VOR DEM RAD AUFHALTEN UND MAN DARF NIEMANDEM ERLAUBEN, DIES ZU TUN.

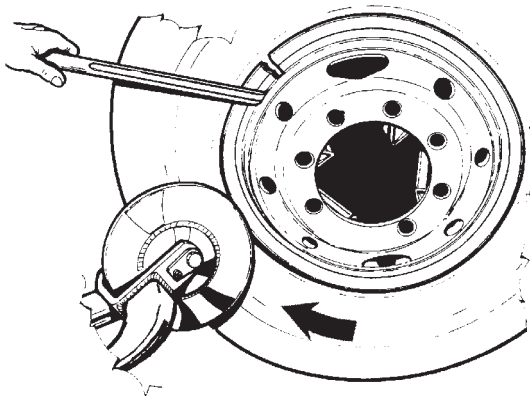
DIE FELGE KANN SICH MIT ELASTISCHER ENERGIE AUFLADEN, DIE SO STARK SEIN KANN, DASS DIE FELGE MIT GROSSER KRAFT AUS IHREM SITZ HERAUSGESCHLEUDERT WIRD.

SORGEN SIE DAFÜR, DASS PERSONEN, DIE MÖGLICHERWEISE ANWESEND SIND, AUF NÖTIGEN ABSTAND GEHEN, UND STELLEN SIE SICH SELBST IN EINER SICHEREN POSITION IN HINSICHT AUF DAS RAD AUF, UM GEFAHREN DURCH HERAUSGESCHLEUDERTE GEGENSTÄNDE ZU VERMEIDEN

Von Hand oder mit Hilfe der Abdrückscheibe alle beweglichen Teile der Felge abnehmen.

6. Den Abdrückvorgang auf der Innenseite wiederholen, wobei darauf zu achten ist, daß das Ventil nicht beschädigt wird (**Abb.5.6-4**).

5.7 Mounting tires onto multi-piece rim/wheel assemblies



5.7-1

1. Roll the tire on the footboard (the tube and flap must be in place).

NOTE: O.T.R. TIRES AND RIMS ARE VERY HEAVY AND AN OUTSIDE LIFTING TOOL MAY BE REQUIRED.

For tube type only, the valve should be placed at 12 o'clock, for easier mounting.

2. Slide the tire onto the rim with the footboard or with the bead breaker disc, if necessary.

3. Mount all the assembly components.

4. Engage one edge of the lock ring in its seat and complete the mounting process with the bead breaker disc.
In the initial mounting phase hold the rim edge in its seat with a bar (**Fig.5.7-1**).

DO NOT INFLATE THE TIRE ON THE MACHINE. THIS MACHINE IS NOT AN INFLATION DEVICE. FOR INFLATION PLACE THE WHEEL IN AN APPROVED INFLATION RESTRAINT DEVICE (IN THE UNITED STATES OF AMERICA CONSULT O.S.H.A. REGULATIONS CONCERNING THE PROPER SERVICING OF TRUCK, WHEELS AND RIMS).

5.7 Montage des roues à alésage central

1. Positionner le pneu sur le plancher (la chambre à air et le clapet montés, s'ils existent).

REMARQUE: LES PNEUS ET LES JANTES DE GÉNIE CIVIL SONT NORMALEMENT TRES LOURDS. ON CONSEILLE DONC L'UTILISATION D'UN DISPOSITIF DE LEVAGE APPROPRIÉ.

Pour les roues à chambre à air, pour insérer plus facilement la soupape dans la fente de la jante, placer la soupape à 12 heures.

2. Faire tourner le pneu dans la jante en déplaçant latéralement le châssis bras arbre vers l'intérieur et en s'aidant avec le disque détalonneur, si nécessaire.

3. Monter les composants mobiles de la jante.

4. Engager une extrémité de la bague élastique dans son logement et terminer le montage à l'aide du disque détalonneur.
Pendant la phase initiale du montage, retenir l'extrémité de la bague élastique dans son siège à l'aide d'un levier (**Fig.5.7-1**).

NE PAS GONFLER LE PNEU SUR LA MACHINE. LA MACHINE N'EST PAS UN DISPOSITIF POUR LA GONFLAGE.
POUR GONFLER LA ROUE, LA PLACER DANS UNE CAGE HOMOLOGUÉE.

5.7 Montage von reifen auf sprengringfelgen

1. Den Reifen auf die Plattform stellen (wobei, falls vorhanden, Schlauch und Flap schon eingesetzt sind).

HINWEIS: EM-REIFEN UND FELGEN SIND NORMALERWEISE SEHR SCHWER. DESHALB EMPFIEHLT SICH DER EINSATZ EINES ZUSÄTZLICHEN HEBEZEUGS.

Bei Reifen mit Schlauch das Ventil in 12-Uhr-Stellung positionieren, um das Einsetzen des Ventils in den Schlitz in der Felge zu erleichtern.

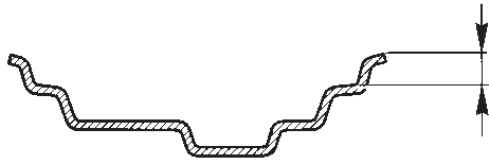
2. Den Reifen in die Felge schieben, indem die Plattform nach innen verfahren wird und, falls nötig, unter Zuhilfenahme der Abdrückscheibe.

3. Die beweglichen Teile der Felge montieren.

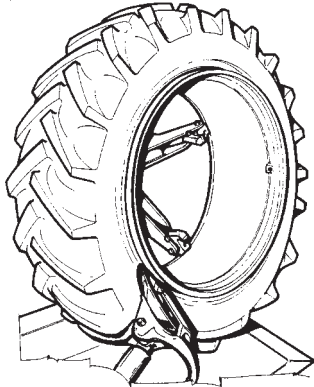
4. Ein Ende des Sprengrings in die Rille einlegen und die Montage mit Hilfe der Abdrückscheibe zu Ende führen. In der Anfangsphase das Sprengringende mit einem Hebel in der Rille halten (**Abb.5.7-1**).

DEN REIFEN NICHT AUF DER MASCHINE AUFPUMPEN. DIE REIFENMONTIERMASCHINE IST KEINE REIFENFÜLLVORRICHTUNG.
DAS REIFENFÜLLEN DARF NUR IN EINEM VORSCHRIFTSMÄSSIGEN SICHERHEITSKÄFIG DURCHGE-FÜHRT WERDEN.

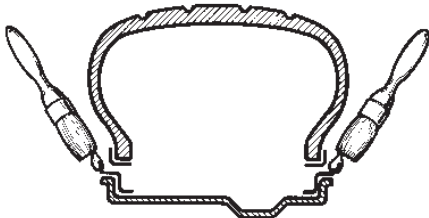
5.8 Demounting tractor wheels one piece rims



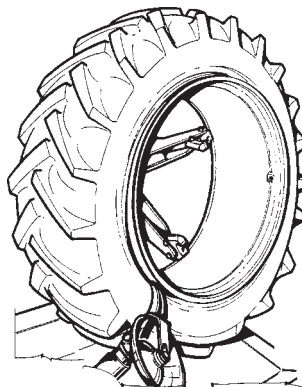
5.8-1



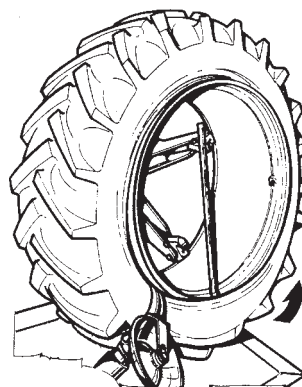
5.8-2



5.8-3



5.8-4



5.8-5

These wheels may be tube-type or tubeless. The rim has a slightly conical surface and a very high rim flange (**Fig.5.8-1**) which does not allow you to demount the tire by simple pressure as described in @5.2.

1. Remove all wheel-weights from the rim. Remove the valve stem or core and deflate the tire.

2. Place the disc tool next to the rim edge and bead break the inner bead as described in @5.2.

ONLY USE THE DEVICES INDICATED

3. Break the outer bead in the same way, taking care not to damage the valve stem (**Fig.5.8-2**).

4. Lubricate both beads and the rim surface (**Fig.5.8-3**).

5. Place the hook tool between bead and rim (**Fig.5.8-4**).

6. Lift the chuck arm to move the hook tool away from the rim edge (1" or 2-3 cm). Move the tool towards the outside to apply the long tire bar (**Fig.5.8-5**).

ALWAYS STAND IN A SAFE POSITION IN RELATION TO THE WHEEL, IN ORDER TO AVOID ANY INJURIES IN CASE THE WHEEL ACCIDENTALLY RELEASES AND FALLS FROM THE JAWS.

5.8 Démontage des roues agricoles avec jante a base creuse

5.8 Demontage von landwirtschafts- und em-rädern auf tiefbettfelgen

Ces roues peuvent être avec ou sans chambre à air. La jante a une surface légèrement conique et a un bord très grand qui ne permet pas le démontage du pneu par une simple pression, comme décrit au #5.2 (**Fig.5.8-1**).

Diese Räder können mit Schlauch oder schlauchlos sein. Die Felge weist eine leicht konische Fläche auf und hat ein äußerst hohes Felgenhorn, weshalb die Reifendemontage nicht durch einfachen Druck erreicht werden kann, wie unter @5.2 beschrieben (**Abb.5.8-1**).

1.
Enlever toutes les masses du bord de la jante.
Enlever la soupape et dégonfler le pneu.

1.
Alle alten Ausgleichsgewichte von der Felge entfernen.
Das Ventil herausnehmen und die Luft aus dem Reifen lassen.

2.
Positionner le disque détalonneur #5.2.3.

2.
Die Abdrückscheibe am Felgenrand ansetzen und die Radinnenseite abdrücken wie unter @5.2.3 beschrieben.

NE PAS UTILISER DE DISPOSITIFS AUTRES QUE CEUX INDIQUES.

KEINE ANDEREN VORRICHTUNGEN ALS DIE ANGEGEBENEN VERWENDEN.

3.
Détalonner la partie extérieure de la même façon, en veillant à ne pas détériorer la soupape (**Fig.5.8-2**).

3.
Die Außenseite auf gleiche Weise abdrücken, wobei darauf zu achten ist, daß das Ventil nicht beschädigt wird (**Abb.5.8-2**).

4.
Graisser les talons et la surface de la jante (**Fig.5.8-3**).

4.
Beide Wülste und die Felgenoberfläche schmieren (**Abb.5.8-3**).

5.
Insérer le crochet de l'outil entre le talon et la jante (**Fig.5.8-4**).

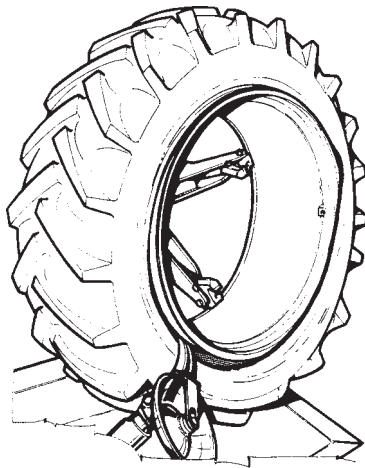
5.
Den Montagehaken zwischen Wulst und Felge einhängen (**Abb.5.8-4**).

6.
Lever le bras porte-arbre de façon à éloigner l'outil du bord de la jante (2-3 cm) (1"). Déplacer l'outil vers l'extérieur de manière à insérer le levier soulève-talons long (**Fig.5.8-5**).

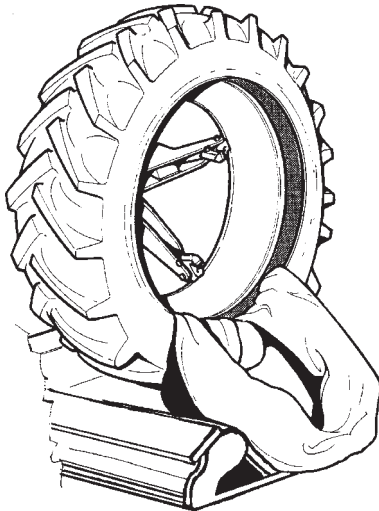
6.
Den Hubarm heben, um das Werkzeug vom Felgenhorn freizustellen (2-3 cm) (1"). Das Werkzeug nach außen bewegen, sodaß das lange Montiereisen angesetzt werden kann (**Abb.5.8-5**).

SE METTRE EN POSITION DE SECURITE PAR RAPPORT A LA ROUE POUR EVITER LE MOINDRE RISQUE SI LA ROUE TOMBE ACCIDENTELLEMENT DES GRIFFES

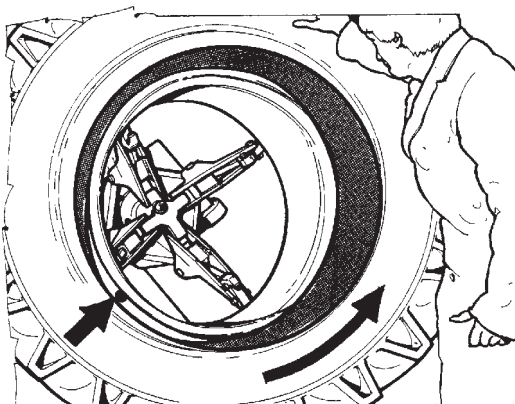
STELLEN SIE SICH AN EINE SICHERE STELLE IN HINSICHT AUF DAS RAD, UM NICHT IN GEFAHR ZU GERATEN, FALLS DAS RAD UNVORHERGESEHEN VON DEN SPANNKLAUEN HERUNTERFALLEN SOLLTE



5.8-6



5.8-7



5.8-8

7.
Turn the chuck counter-clockwise until the outer bead is completely demounted (**Fig.5.8-6**).

8.
If the tire is tube-type, push the valve stem towards the inside of the rim.

9.
Lift the toolholder arm to the rest position.
Shift the tire from the rim, moving the toolholder carriage towards the outside: this will make it much easier to extract the tube (**Fig.5.8-7**).

10.
Place the hook tool as in **Fig.5.8-8**.
The edge of the hook should be about 2-3 cm (1") away radially from the rim edge and about 2-3 cm (1") to the outside.

11.
Put the long tire bar in between the bead and the rim.

12.
Rotate the chuck counter-clockwise until the tire is completely demounted.

DURING THE FINAL PHASE OF THE DEMOUNTING OPERATION REMOVE THE TIRE BAR AND HOLD THE TIRE WITH BOTH HANDS, IN ORDER TO KEEP IT IN A VERTICAL POSITION

Utilisation

7.

Tourner l'arbre dans le sens inverse aux aiguilles d'une montre jusqu'à ce que le talon extérieur ne soit complètement sorti (**Fig.5.8-6**).

8.

S'il y a la chambre à air, pousser la soupape à l'intérieur de la jante.

9.

Eloigner le pneu de la jante en déplaçant le chariot porte-outil vers l'extérieur: de cette façon, il sera plus aisé d'extraire la chambre à air (**Fig.5.8-7**).

10.

Positionner le crochet comme le montre la **Fig.5.8-8**. La pointe du crochet doit être à 2-3 cm (1") de distance du bord de la jante et à 2-3 cm (1") environ de l'extérieur.

11.

Insérer le levier soulève-talons long entre le talon et la jante.

12.

Tourner l'arbre dans le sens contraire aux aiguilles d'une montre jusqu'à ce que le pneu soit complètement démonté.

DANS LA PHASE FINALE DU DÉMONTAGE, ENLEVER LA LEVIER SOULÈVE-TALONS ET SOUTENIR LE PNEU DES DEUX MAINS, DE MANIÈRE À LE GARDER EN POSITION VERTICALE

Betrieb

7.

Das Spannfutter gegen den Uhrzeigersinn drehen, bis der äußere Wulst vollkommen demontiert ist (**Abb.5.8-6**).

8.

Ist ein Schlauch vorhanden, das Ventil in die Felge drücken.

9.

Den Werkzeugträger in Ruhestellung hochziehen. Den Werkzeugschlitten nach außen verfahren: auf diese Weise wird das Herausziehen des Luftschlauches erleichtert (**Fig.5.8-7**).

10.

Den Montagehaken wie in **Abb.5.8-** positionieren. Die Spitze des Montagehakens muß nach oben und von außen jeweils ca. 2-3 cm (1") vom Felgenhorn entfernt sein.

11.

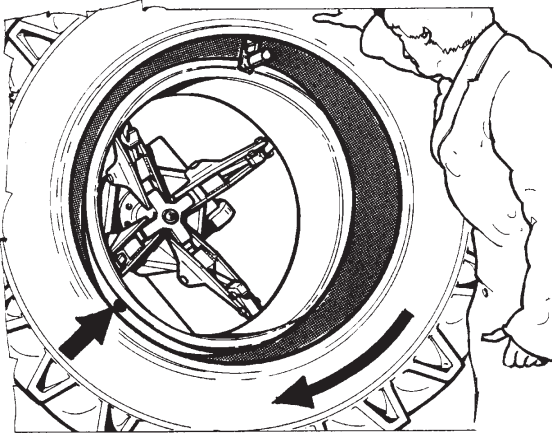
Das lange Montiereisen zwischen Wulst und Felge schieben.

12.

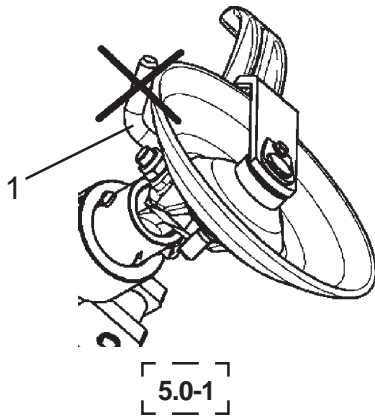
Das Spannfutter soweit gegen den Uhrzeigersinn drehen, bis der Reifen vollständig demontiert ist.

IN DER ENDPHASE DER DEMONTAGE DAS MONTIEREISEN HERAUSZIEHEN UND DEN REIFEN MIT BEIDEN HÄNDEN ABSTÜTZEN, SODASS ER IN DER SENKRECHTEN BLEIBT

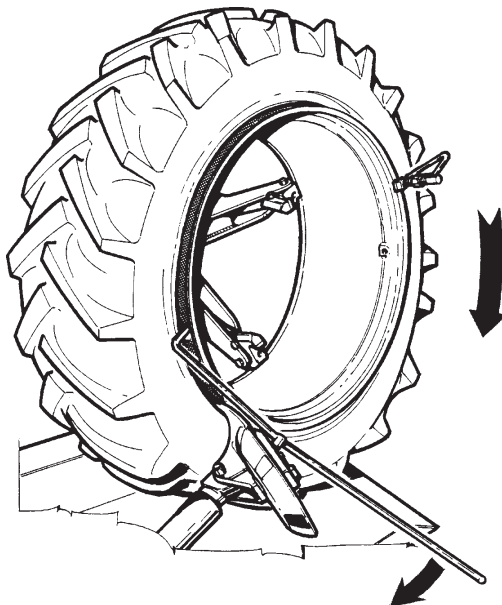
5.9 Mounting tractor wheels one piece rims



5.9-1



5.0-1



5.9-2

1. Liberally lubricate both beads and the rim.
2. Firmly fit the mounting clamp to the outer rim flange at 9 o'clock. Roll the tire onto the footboard and hang it on the mounting clamp attached to the rim edge.
3. Place the hook tool as shown in **Fig.5.9-1**. The edge of the hook should be about 2-3 cm (1") away radially from the rim edge and 2-3 cm (1") to the outside.
CHECK THAT THE TOOL LOCKING PIN IS NOT INSERTED (1, Fig.5.0-1).
4. Turn the chuck clockwise until the first bead is mounted. Remove the clamp.
5. Place the tube (if any) in the tire and secure the valve stem to the rim.
6. Firmly fit the mounting clamp to the outer rim edge at 11 o'clock with valve stem at 10 o'clock in such a way as to hold the outer bead. If necessary make use of the tool to create the space to fit the clamp.
7. Place the hook tool as described in 5.5.2. Rotate the chuck clockwise till the bead is completely mounted. If necessary, use the bead bar to keep the bead in the drop center (**Fig.5.9-2**).

DO NOT INFLATE THE TIRE ON THE MACHINE. THIS MACHINE IS NOT AN INFLATION DEVICE. FOR INFLATION PLACE THE WHEEL IN AN APPROVED INFLATION RESTRAINT DEVICE (IN THE UNITED STATES OF AMERICA CONSULT O.S.H.A. REGULATIONS CONCERNING THE PROPER SERVICING OF TRUCK, WHEELS AND RIMS).

5.9 Montage des roues agricoles avec jantes à base creuse

1. Graisser abondamment les talons et la jante.
 2. Accrocher l'étau de montage sur le bord extérieur de la jante à 9 heures.
Rouler le pneu sur le plancher et l'accrocher à l'étau placé sur le bord de la jante.
 3. Positionner le crochet comme le montre la **Fig.5.9-1**. L'extrémité du crochet doit être à une distance de 2-3 cm (1") environ du bord de la jante et de 2-3 cm (1") de l'extérieur.
- S'ASSURER QUE L'AXE DE BLOCAGE N'EST PAS INSERE (1, **Fig.5.0-1**).
4. Tourner l'arbre dans le sens des aiguilles d'une montre jusqu'à ce que le premier talon soit monté. Enlever l'étau.
 5. Insérer la chambre à air (si elle est présente) à l'intérieur du pneu et fixer la soupape à la jante.
 6. Accrocher l'étau de montage sur le bord extérieur de la jante à 11 h. et avec la soupape à 10 h., de manière à accrocher le talon extérieur. Si nécessaire, se servir de l'outil pour créer l'espace pour insérer l'étau.
 7. Positionner le crochet détalonneur comme décrit au paragraphe #5.5.2. Tourner l'arbre dans le sens des aiguilles d'une montre jusqu'à ce que le talon soit complètement monté. Si nécessaire, utiliser la barre presse-talon pour maintenir le talon au fond de la base (**Fig.5.9-2**).

NE PAS GONFLER LE PNEU SUR LA MACHINE. LA MACHINE N'EST PAS UN DISPOSITIF POUR LE GONFLAGE.
POUR GONFLER LA ROUE LA PLACER DANS UNE CAGE HOMOLOGUÉE.

5.9 Montage von landwirtschafts- und em-rädern auf tiefbettfelgen

1. Beide Wülste und die Felge reichlich schmieren.
 2. Die Montierklemme am Außenrand der Felge in 9-Uhr-Stellung ansetzen. Den Reifen auf die Arbeitsplattform rollen und ebenfalls an der bereits am Felgenhorn befestigten Montierklemme einhängen.
 3. Den Montagehaken wie in **Abb.5.9-1** positionieren. Die Spitze des Montagehakens muß nach oben und von außen jeweils ca. 2-3 cm (1") vom Felgenhorn entfernt sein.
- SICHERSTELLEN, DASS DER SPANNBOLZEN FÜR DAS WERKZEUG (1, **Abb.5.0-1**) NICHT EINGESETZT IST.
4. Das Spannfutter im Uhrzeigersinn soweit drehen, bis der erste Wulst montiert ist. Die Montierklemme abnehmen.
 5. Den Schlauch (falls vorhanden) in den Reifen einlegen und das Ventil an der Felge befestigen.
 6. Die Montierklemme an der Felgenaußenseite in 11-Uhr-Stellung ansetzen, wobei sich das Ventil in 10-Uhr-Stellung befinden soll, so daß der äußere Wulst angekuppelt werden kann. Falls nötig, das Montagewerkzeug zur Hilfe nehmen, um den für das Einführen der Klemme notwendigen Platz zu schaffen.
 7. Den Montagehaken wie unter @5.5.2 ansetzen. Das Spannfutter im Uhrzeigersinn soweit drehen, bis der Wulst vollständig montiert ist. Falls nötig, den Wulstniederhalter verwenden, um den Wulst im Tiefbett zu halten (**Abb.5.9-2**).

DEN REIFEN NICHT AUF DER MASCHINE AUFPUMPEN. DIE REIFENMONTIERMASCHINE IST KEINE REIFENFÜLLVORRICHTUNG.
DAS REIFENFÜLLEN DARF NUR IN EINEM VORSCHRIFTSMÄSSIGEN SICHERHEITSKÄFIG DURCHGE-FÜHRT WERDEN.

5.10 Wheel removal

SAFE REMOVAL FOR:

COMPLETE WHEEL OR RIM ONLY

1.

Centre the mobile board under the wheel (or just the rim).

2.

Use the command to lower the wheel until it touches the board. For the rim only, move it close without touching the board.

NOTE: IF THE WHEEL IS PARTICULARLY HEAVY USE A LIFTING DEVICE TO HOLD IT VERTICALLY. (FORKLIFT TRUCK, HOIST, ETC.).

3.

Hold the wheel in the vertical position and then loosen the locking ring nut.

4.

Remove the fixing tool, and then move outwards to move the mobile board away from the spindle.

5.

Remove the wheel by rolling or lifting from the board with the workshop lift.

5.10 Retirer la roue

**RETIRER EN TOUTE SECURITE :
UNE ROUE COMPLETE OU SEULEMENT UNE JANTE**

1.

Centrer la rampe mobile en dessous de la roue (ou de la jante).

2.

Actionner la commande pour abaisser la roue de façon à qu'elle adhère à la rampe. S'il s'agit d'une jante, l'approcher sans toucher la rampe.

REMARQUE : SI LA ROUE EST PARTICULIEREMENT LOURDE, UTILISER UN MOYEN DE LEVAGE POUR LA MAINTENIR A LA VERTICALE. (CHARIOT ELEVATEUR, PALAN ETC.).

3.

Maintenir la roue en position verticale puis desserrer la bague de fixation.

4.

Retirer l'outil de fixation puis déplacer latéralement vers l'extérieur pour éloigner la rampe mobile du mandrin.

5.

Retirer la roue en la faisant rouler ou en la soulevant de la rampe avec l'élévateur de l'atelier.

5.10 Entfernen des Rades

**SICHERES ENTFERNEN:
VON DEM GANZEN RAD ODER NUR VON DER FELGE**

1.

Das bewegliche Trittbrett unterhalb des Rades (bzw. der Felge) zentrieren.

2.

Das Rad durch Betätigen der Steuerung herunterlassen, bis es auf dem Trittbrett aufliegt. Falls es sich nur um eine Felge handelt, diese dem Trittbrett annähern, ohne es zu berühren.

HINWEIS: IM FALL EINES BESONDERS SCHWEREN RADES MUSS EIN ANGEMESSENES HEBEMITTEL VERWENDET WERDEN, UM DAS RAD IN DER VERTIKALEN POSITION ZU HALTEN. (HUBKARREN, FLASCHENZUG, ETC.).

3.

Das Rad in der vertikalen Position halten und anschließend den Befestigungsring lockern.

4.

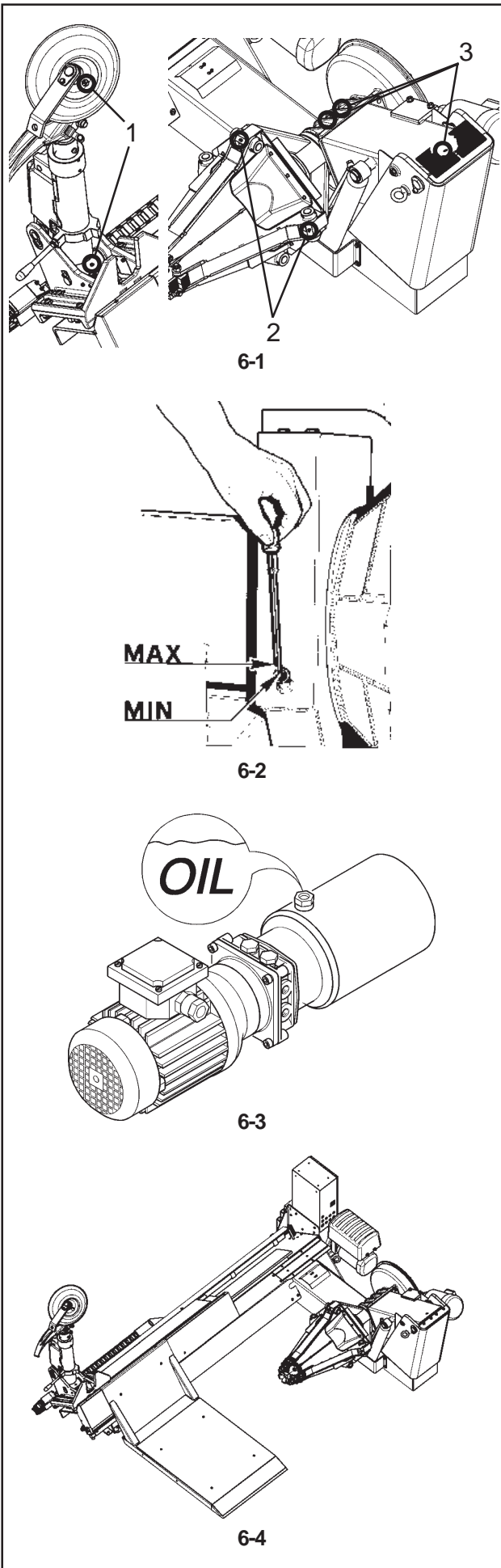
Das Befestigungswerkzeug beseitigen, anschließend parallel nach außen verschieben, um das bewegliche Trittbrett von der Spindel zu entfernen.

5.

Das Rad abnehmen, indem man es rollt bzw. mit dem Hebezeug der Werkstatt anhebt.

6.0 Maintenance

BEFORE STARTING ANY MAINTENANCE OPERATION ENSURE THAT NO WHEEL IS MOUNTED ON THE CHUCK AND THAT THE MACHINE IS DISCONNECTED FROM THE ELECTRIC SUPPLY



1.
Lubricate all points provided with a greasing nipple once a month (1,2,3 Fig.6-1).

2.
Check once a month the oil level of the speed reducer (Fig. 6-2).

Note: The chuck arm should be positioned horizontally before the check is performed.

THE OIL MUST BE COMPLETELY CHANGED EVERY YEAR.

Use a synthetic lubricant for reduction units such as: SAE 85W/90.

3.
Check hydraulic oil level once a month (Fig.6-3).
Note: Perform the check with all machine cylinders closed. To achieve this condition, position the parts as indicated below.

- (Fig. 6-4)
- Turntable arm lowered
 - Turntable closed
 - Tool holder carriage to the right
 - Tool holder arm lifted

If necessary add:

ESSO	:	Nuto H 46
SHELL	:	Tellus oil 46
TOTAL	:	Azolla 46

Oil change is not required.

4.
Clean the jaws of the chuck with a wire brush once a week.

Note: Substitute worn or damaged jaws.

6.0 Maintenance

AVANT TOUTE OPÉRATION D'ENTRETIEN OU DE RÉPARATION, VÉRIFIER L'ABSENCE DE ROUES MONTÉES SUR L'ARBRE ET LE DÉBRANCHEMENT DE LA MACHINE DU SECTEUR

1.
Graisser tous les points dotés de graisseur une fois par mois (**1,2,3 Fig.6-1**).

2.
Contrôler une fois par mois le niveau de l'huile du réducteur (**Fig.6-2**).

Remarque : Le bras porte-mandrin doit être mis en position horizontale avant d'effectuer le contrôle.

L'HUILE DOIT ÊTRE COMPLÈTEMENT VIDANGÉE UNE FOIS PAR AN.

Utiliser du lubrifiant synthétique pour réducteurs de type: SAE 85W/90.

3.
Contrôler le niveau de l'huile hydraulique une fois par mois (**Fig.6-3**).

Remarque: Effectuer le contrôle avec tous les cylindres de la machine fermés. Pour obtenir cette condition, placer les éléments comme il est indiqué ci-après (**Fig.6-4**)

- Bras porte autocentrant abaissé
- Autocentrant fermé
- Chariot porte-outil à droite
- Bras porte-outils en l'air

Si nécessaire, ajouter:

ESSO : Nuto H 46
SHELL : Tellus oil 46
TOTAL : Azolla 46

La vidange n'est pas demandée.

4.
Nettoyer les griffes de l'autocentrerur avec une brosse métallique une fois par semaine.

Remarque: Remplacer les mâchoires si elles sont usées ou abîmées.

6.0 Wartung

VOR ALLEN WARTUNGSARBEITEN MUSS SICHERGESTELLT WERDEN, DASS KEINE RÄDER AUF DEM SPANNFUTTER GESPANNT SIND UND DASS DIE STROMZUFUHR DES GERÄTS ABGESCHALTET IST

1.
Alle Stellen mit einem Schmiernippel einmal im Monat schmieren (**1,2,3 Abb.6-1**).

2.
Einmal pro Monat den Getriebeölstand kontrollieren (**Abb.6-2**).

Anm: Der Spannfutterarm muss vor der Überprüfung horizontal gestellt werden.

EINMAL PRO JAHR MUSS DAS ÖL VOLLSTÄNDIG AUSGEWECHSELT WERDEN.

Verwenden Sie synthetisches Schmiermittel für Untersetzungsgetriebe vom Typ: SAE 85W/90.

3.
Einmal im Monat den Hydraulikölstand kontrollieren (**Abb.6-3**).

Anm.: Bei der Kontrolle müssen alle Zylinder der Maschine geschlossen sein. Um diesen Zustand zu erreichen, müssen die Elemente so positioniert werden, wie unten angegeben. (**Abb.6-4**)

- Spannfutterträgerarm gesenkt
- Spannfutter geschlossen
- Werkzeugwagen rechts
- Werkzeugträgerarm angehoben

Falls nötig zum Nachfüllen folgende Öle verwenden

ESSO : Nuto H 46
SHELL : Tellus oil 46
TOTAL : Azolla 46

Ein Ölwechsel ist nicht erforderlich.

4.
Die Spannklaue einmal pro Woche mit einer Metallbürste reinigen.

Anm.: Die Klauen sind auszutauschen, wenn sie abgenutzt oder beschädigt sind.



6-5

5. Replace the light-alloy wheel protectors if worn or damaged.
6. Clean and grease once a month the sliding bar of the toolholder arm (**Fig.6-5**).

Maintenance

5.
Remplacer les protections pour les roues en tôle légère, si usées ou endommagées.

6.
Nettoyer et graisser une fois par mois la barre de coulissement du bras porte-outil (**Fig. 6-5**)

Wartung

5.
Den Leichtmetallfelgenschutz in den Spannklaue bei Abnutzung oder Beschädigung auswechseln.

6.
Einmal pro Monat die Führungsstange des Werkzeugarms reinigen und schmieren (**Abb.6-5**).

7.0 Trouble shooting

If a problem with the pneumatic electric tire changer, proceed in the following order to solve the problem:

1. Rethink the last steps taken.
Did you work according to the manual?
Did the balancer work as described and expected?
2. Check the balancer according to the list in this chapter.
3. Call your local sales agent or Accuturn for technical assistance.

The format of this section is:

Problem

1. Possible cause #1
 - Possible solution(s)
2. Possible cause #2
 - Possible solution(s)

Pump motor turns but none of the hydraulic movements works.

1. The automatic circuit breaker is off.
 - Disconnect the machine from electric supply. Open the electric control unit. Reset the switch.
2. A fuse of the low-voltage section is blown.
 - Open the electric cabinet and check the automatic circuit breaker and low voltage fuses. Reset the circuit breaker or replace the fuses as needed. THIS OPERATION CAN BE PERFORMED ONLY BY QUALIFIED PERSONNEL.
3. Battery low (only WL model)
 - Recharge or substitute the battery.
4. Transformer is burnt out.
 - Call the authorized service center for assistance.

7.0 Dépannage

En cas de problème avec le démonte-pneus électro-pneumatique, procéder comme suit pour résoudre le problème:

1. Se remémorer les dernières actions effectuées.
Le travail a-t-il été effectué selon les instructions du manuel?
Est-ce que la machine fonctionnait selon les descriptions et les normes?
2. Vérifier la machine selon la liste de ce chapitre.
3. Appeler votre service après-vente pour une révision technique.

Ce chapitre se divise en:

Problème

1. Cause possible #1
 - Solution(s) possible(s)
2. Cause possible #2
 - Solution(s) possible(s)

La pompe fonctionne mais aucune commande n'est active.

1. Interrupteur automatique du circuit déclenché.
 - Débrancher la machine du réseau électrique. Ouvrir la centrale électrique. Réenclencher l'interrupteur.
2. Fusible de la section à basse tension brûlé.
 - Ouvrir la boîte du système électrique et contrôler l'interrupteur automatique et les fusibles à basse tension. Rétablir l'interrupteur ou remplacer les fusibles. **CETTE OPÉRATION PEUT ÊTRE EFFECTUÉE EXCLUSIVEMENT PAR DU PERSONNEL QUALIFIÉ.**
3. Batterie à plat (uniquement modèle WL)
 - Recharger ou remplacer la batterie.
4. Transformateur court-circuité.
 - Appeler un centre de service après-vente autorisé.

7.0 Fehlerbeseitigung

Sollte ein Problem mit der Reifenmontiermaschine auftreten, gehen Sie bitte in der nachfolgend beschriebenen Reihenfolge vor, um das Problem zu lösen:

1. Versuchen Sie sich an die letzten Schritte zu erinnern, die sie durchgeführt haben. Sind Sie in Übereinstimmung mit den Handbuch vorgegangen? Hat sich das Gerät wie beschrieben und erwartet verhalten?
2. Überprüfen Sie das Gerät nach der in diesem Kapitel angegebenen Liste.
3. Bitten Sie ihren örtlichen Vertreter um technischen Kundendienst.

Diese Kapitel ist folgendermaßen aufgebaut:

Problem

1. Mögliche Ursache #1
 - Mögliche Lösung(en)
2. Mögliche Ursache #2
 - Mögliche Lösung(en)

Die Pumpe funktioniert, aber Steuerbefehle werden nicht ausgeführt.

1. Automatikschalter ausgeschaltet.
 - Die Maschine vom Netz nehmen. Den Schaltkasten öffnen. Den Schalter zurückstellen.
2. Sicherung aus dem Niederspannungsbereich durchgebrannt.
 - Den Schaltkasten öffnen und den Automatikschalter sowie die Niederspannungssicherungen überprüfen. Je nach dem, den Schalter wieder in den Ausgangszustand versetzen oder die Sicherungen austauschen. **DIESE ARBEIT DARF NUR VON ELEKTROFACHKRÄFTEN VORGENOMMEN WERDEN.**
3. Batterie leer (nur bei Modell WL)
 - Die Batterie wieder aufladen bzw. austauschen.
4. Trafo durchgebrannt.
 - Den Vertragskundendienst rufen.

Pump motor does not turn but the chuck motor operates normally.

1. The thermal safety switch protecting the hydraulic motor is/was activated.

- Disconnect the machine from electric supply. Open the electric cabinet and reset the thermal safety switch.

THIS OPERATION CAN BE PERFORMED ONLY BY QUALIFIED PERSONNEL.

The thermal switch that protects the pump motor is very easily activated.

- 1) Electric outlet wires not fixed correctly
 - Check the outlet
- 2) The voltage of the electric line is too low.
 - Check voltage on electric supply.

THIS OPERATION CAN BE PERFORMED ONLY BY QUALIFIED PERSONNEL.

The circuit breaker is very easily activated.

- 1) Electric outlet wires not fixed correctly
 - Check the outlet
- 2) The machine is not stable on the floor.
 - Check that the machine is securely bolted to the floor.
- 3) The electric cabinet is not firmly attached.
 - Attach the electric cabinet firmly.
- 4) The voltage of the electric line is too low.
 - Check voltage on electric supply.

THIS OPERATION CAN BE PERFORMED ONLY BY QUALIFIED PERSONNEL.

The transformer protection fuses easily blow.

- 1) Short circuit in the electric cord connecting the portable control unit to the electric cabinet.
 - Call the authorized service center for assistance.

Le moteur de la pompe ne fonctionne pas mais celui de l'autocentreur fonctionne dans les deux directions.

1. Interrupteur magnétothermique qui protège la pompe hydraulique actif.
 - Débrancher la machine du réseau électrique. Ouvrir la boîte du système électrique et rétablir l'interrupteur magnétothermique.

CETTE OPÉRATION PEUT ÊTRE EFFECTUÉE EXCLUSIVEMENT PAR DU PERSONNEL QUALIFIÉ. **L'interrupteur magnétothermique qui protège le moteur de la pompe se déclenche facilement.**

- 1) Câbles prise électrique mal fixés
 - Contrôler la prise électrique
- 2) Tension électrique d'alimentation de la machine trop basse.
 - Contrôler la tension du réseau électrique.

CETTE OPÉRATION PEUT ÊTRE EFFECTUÉE EXCLUSIVEMENT PAR DU PERSONNEL QUALIFIÉ.

L'interrupteur automatique du circuit se déclenche facilement.

1. Câbles prise électrique mal fixés
 - Contrôler la prise électrique
- 2) La machine n'est pas fixée au sol de manière stable.
 - Contrôler si la machine est fixée au sol de manière stable.
- 3) La boîte du système électrique n'est pas fixée de manière stable.
 - Fixer la boîte du système électrique de façon à ce qu'elle ne vibre plus.
- 4) La tension électrique d'alimentation est trop basse.
 - Contrôler la tension d'alimentation.

CETTE OPÉRATION PEUT ÊTRE EFFECTUÉE EXCLUSIVEMENT PAR DU PERSONNEL QUALIFIÉ.

Les fusibles de protection du transformateur (4A) sautent facilement.

- 1) Court-circuit des connexions électriques entre l'unité de contrôle portative et la boîte du système électrique.
 - Appeler un centre de service après-vente autorisé.

Der Pumpenmotor funktioniert nicht, aber der Motor der Spannvorrichtung funktioniert in beide Richtungen.

1. Der magnetothermischen Schutzschalter am Motor der Hydraulikpumpe ist angesprochen.
 - Die Maschine vom Netz nehmen. Den Schaltkasten öffnen und den magnetothermischen Schutzschalter wieder in den Ausgangszustand versetzen.

DIESE ARBEIT DARF NUR VON ELEKTROFACHKRÄFTEN Vorgenommen werden.

Der magnetothermische Schutzschalter am Pumpenmotor schaltet leicht ab.

- 1) Die Stromkabel sind schlecht befestigt.
 - Die Stromdose überprüfen.
- 2) Zu niedrige Versorgungsspannung.
 - Netzspannung überprüfen.

DIESE ARBEIT DARF NUR VON ELEKTROFACHKRÄFTEN Vorgenommen werden.

Der Schutzschalter des Kreises schaltet leicht ab.

1. Die Stromkabel sind schlecht befestigt.
 - Die Stromdose überprüfen.
2. Die Maschine ist nicht stabil am Boden befestigt.
 - Sicherstellen, dass die Maschine stabil am Boden befestigt ist.
3. Schaltkasten nicht gut befestigt.
 - Den Schaltkasten gut befestigen, sodass er nicht schwingt.
4. Spannung der Stromversorgung zu niedrig.
 - Die Versorgungsspannung überprüfen.

DIESE ARBEIT DARF NUR VON ELEKTROFACHKRÄFTEN Vorgenommen werden.

Die Sicherungen des Trafos schlagen leicht durch.

- 1) Kurzschluß im Anschluß zwischen Steuergerät und Schaltkasten.
 - Vertragskundendienst rufen.

The chuck does not hold the wheel firmly.

- 1) The teeth of the chuck jaws are full of dirt or worn out.
 - Clean the teeth of the chuck jaws with a wire brush.
- 2) The protectors for light-alloy wheels are damaged or worn out.
 - Replace the protectors for alloy wheels.
- 3) The check valve or manifold of the chuck cylinder leak oil.
 - Call the authorized service center for assistance.

Speed reduction of the hydraulic movements.

- 1) Hydraulic oil level low
 - Add oil
- 2) Hydraulic circuit partly clogged
 - Call the authorized service center.
- 3) Hydraulic pump damaged
 - Call the authorized service center.

En phase de détalonnage la roue tombe.

- 1) Les dents des griffes sont sales ou usées.
 - Nettoyer les dents des griffes de l'autocentreur avec une brasse métallique.
- 2) Les protections pour les jantes en alliage léger sont détériorées ou usées.
 - Remplacer les protections pour les jantes en tôle.
- 3) Il y a des fuites d'huile de la soupape ou du collecteur du cylindre de l'autocentreur.
 - Appeler un centre de service après-vente autorisé.

Diminution de la vitesse des mouvements hydrauliques.

- 1) Niveau d'huile hydraulique bas
 - Ajouter de l'huile
- 2) Circuit hydraulique partiellement colmaté
 - Appeler le centre d'assistance autorisé.
- 3) Pompe hydraulique abîmée
 - Appeler le centre d'assistance autorisé.

Während des Abdrückens fällt das Rad herunter.

- 1) Zähne an den Spannklaueen schmutzig oder abgenutzt.
 - Spannklaueenzähne mit einer Drahtbürste reinigen.
- 2) Klauenschutz für Leichtmetallfelgen beschädigt oder abgenutzt.
 - Klauenschutz für Leichtmetallfelgen auswechseln.
- 3) Ölaustritt aus dem Ventil oder dem Sammler des Zylinders der Spannvorrichtung.
 - Vertragskundendienst rufen.

Geschwindigkeitsabnahme der hydraulischen Bewegungen.

- 1) Stand des Hydrauliköls zu niedrig
 - Öl hinzufügen.
- 2) Hydraulikkreis teilweise verstopft
 - Vertragskundendienst rufen.
- 3) Hydraulikpumpe beschädigt
 - Vertragskundendienst rufen.

8.0 Storage

In case the machine is not to be used for a long period of time (6 months or more) it is necessary to disconnect all power sources, discharge the bead seater tank (only GT version), protect all parts that may be damaged, protect the air hoses that may be damaged by the drying process. When putting the machine back in operation, check first the condition of all previously protected parts, and check for correct functioning of all devices before using the machine again.

8.1 Instructions for disposal in EU countries

For waste electrical and electronic equipment

At the time of disposal, at the end of the lifetime of this equipment, you must:

1. NOT dispose of the equipment as municipal waste and separate collection is mandatory.
2. Ask the retailer about collection points authorised for regular disposal.
3. Stick to the standards for correct waste management, to prevent potential effects on the environment and human health.

This symbol indicates that separate collection of waste electrical and electronic equipment is mandatory for scrapping.



9.0 Appendices

This chapter contains additional information about the balancer.

If reference is made to the exact configuration of the unit, please note that the exact configuration can be different in your country. Refer to the order confirmation for details.

8.0 Stockage

In case the machine is not to be used for a long period of time (6 months or more) it is necessary to disconnect all power sources, discharge the bead seater tank (only GT version), protect all parts that may be damaged, protect the air hoses that may be damaged by the drying process. When putting the machine back in operation, check first the condition of all previously protected parts, and check for correct functioning of all devices before using the machine again.

8.1 Consignes de démolition dans les pays de l'UE

Instructions d'équipements électriques et électroniques

Au moment de la mise à la décharge, à la fin de la vie de cet équipement, il est obligatoire de :

1. NE PAS ELIMINER cet appareillage comme déchet urbain mais d'effectuer le tri sélectif de ses composants.
2. S'informer auprès du revendeur sur les centres de collecte autorisés au tri et au traitement de ce type de déchet.
3. Respecter les normes sur la gestion des déchets pour éviter tout risque probable de nuisances à l'environnement et à la santé des personnes.

Ce symbole indique l'obligation d'effectuer le tri sélectif des appareils électriques et électroniques au moment de sa mise à la décharge.

9.0 Annexes

Ce chapitre contient des renseignements supplémentaires concernant la machine.

S'il existe un problème concernant la configuration exacte de la machine, veuillez noter que la configuration exacte peut différer dans votre pays. Se reporter au bon de commande pour de plus amples renseignements.

8.0 Lagerung

In case the machine is not to be used for a long period of time (6 months or more) it is necessary to disconnect all power sources, discharge the bead seater tank (only GT version), protect all parts that may be damaged, protect the air hoses that may be damaged by the drying process. When putting the machine back in operation, check first the condition of all previously protected parts, and check for correct functioning of all devices before using the machine again.

8.1 Anleitung zur Entsorgung in EU-mitgliedsstaaten

Für elektrische und elektronische Geräte

Für die Entsorgung des Geräts am Ende seiner Lebensdauer gelten folgende Vorschriften:

1. Das Gerät darf NICHT als Hausmüll entsorgt werden, sondern muss dem Sondermüll zugeführt werden.
2. Informieren Sie sich bei Ihrem Händler über die Müllsammelzentren, die zur ordnungsgemäßen Entsorgung befugt sind.
3. Befolgen Sie die Richtlinien für die ordnungsgemäße Behandlung von Müll, um mögliche Gefahren für die Umwelt und für die Gesundheit zu vermeiden.

Dieses Symbol zeigt an, dass es Pflicht ist, elektrische und elektronische Geräte nach der Verschrottung dem Sondermüll zuzuführen.

9.0 Anhänge

Dieses Kapitel enthält zusätzliche Informationen zum Gerät.

Wenn auf die genaue Konfiguration des Geräts verwiesen wird, denken Sie bitte daran, dass die Konfiguration des Geräts in Ihrem Land unterschiedlich sein kann. Nähere Angaben finden Sie auf der Auftragsbestätigung.

Appendix: Installation Instructions.

Annexe: Instructions pour l'Installation.

Anhang: Installationsanweisungen.

i. Installation requirements.

THE INSTALLATION SHALL BE CARRIED OUT ONLY BY QUALIFIED PERSONNEL AND WITHIN THE SCOPE OF THE INSTRUCTIONS PROVIDED IN THIS MANUAL.

Install the machine in a covered and dry area. The installation of the machine requires a free space of at least 5000x7000 mm (**Fig.i-1**).

Only for BA model
the space must be 6000x7000 (**Fig. i-1**).

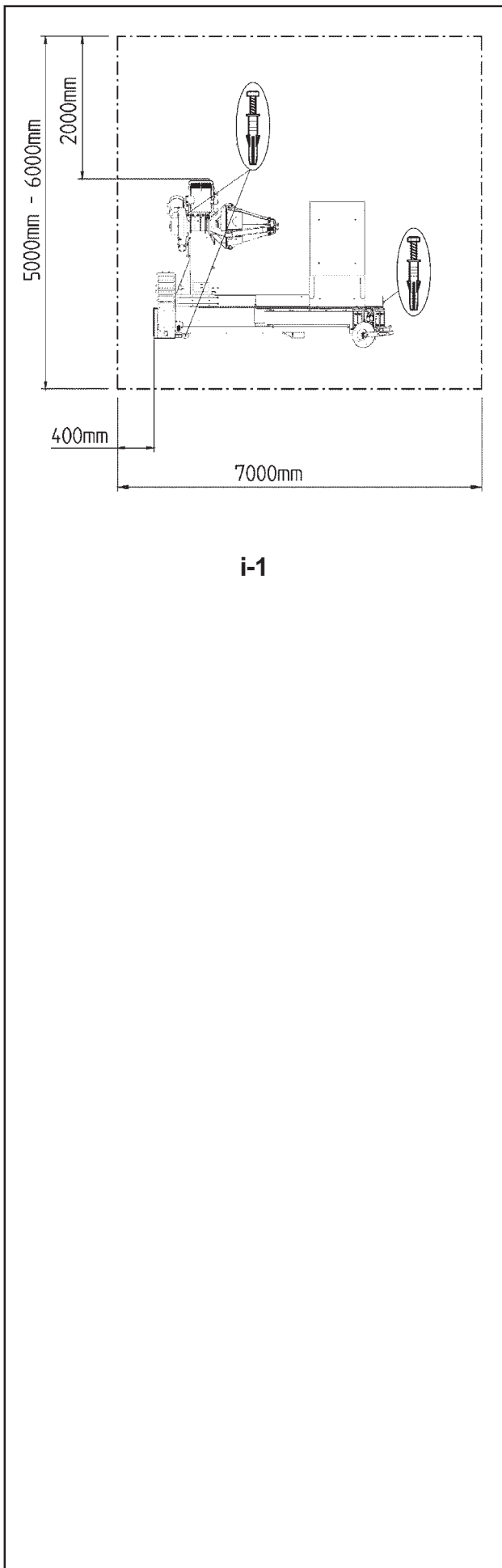
Make sure that from the operating position the user can see all of the machine and the surrounding area. The operator shall forbid, in such an area, the presence of non authorized persons and of objects which may create possible hazards.

The machine shall be installed on a horizontal floor preferably even. Do not install the machine on a sinking or irregular floor.

If the machine is installed on a raised floor, the floor must have a capacity of at least 15000 N/m² (1500kg/m² or 330lbs/sqft). The machine must be secured to the floor through the holes provided in the cabinet.

Expansion screws 12x120mm shall be used. Drill 12mm holes in the floor flush with the holes provided in the cabinet.

Place the nogs into the holes drilled in the floor and move the machine so that the holes of the cabinet are flush with the holes in the floor. Tighten the screws at 70 Nm (51 ftxlbs).



i. Conditions requises pour l'installation.

L'INSTALLATION DOIT ÊTRE EFFECTUÉE PAR DU PERSONNEL QUALIFIÉ DANS LE RESPECT DES INSTRUCTIONS DONNÉES.

Installer la machine dans un lieu couvert et sec. L'installation de la machine nécessite un espace de 5000x7000 mm(**Fig.i-1**).

Uniquement pour le modèle BA,
l'espace doit être 6000x7000 (**Fig.i-1**).

S'assurer que l'opérateur soit à même de visualiser tout l'appareil et la zone environnante de sa position de travail.

L'opérateur doit interdire, dans cette zone, la présence de personnes non autorisée et d'objets qui pourraient être une source de danger. La machine doit être montée sur un plan horizontal, lisse de préférence. Éviter les plans souples ou disjointes. Si la machine doit être installée sur des entresols ou des soupentes, les plans doivent avoir une portée de 15000N/m² (1500 kg/m² ou 330lbsxsqft) au moins. La machine doit être fixée au sol par les logements spéciaux troués placés sur l'empatement.

On doit utiliser des chevilles pour vis de 12x120. On doit faire des trous en correspondance des ouvertures prévues avec une perceuse avec un foret de 12 mm. Ensuite, introduire les chevilles et placer la machine en correspondance des trous ainsi préparés. Introduire les vis et serrer avec une clé dynamométrique étalonnée à 70Nm (51 ftxlbs).

i. Installationsanforderungen

DIE INSTALLATION IST VON FACHPERSONAL UNTER STRENGER EINHALTUNG DER HIER AUFGEFÜHRTEN ANWEISUNGEN DURCHFÜHREN.

Die Maschine an einem trockenen und überdachten, möglichst geschlossenen Ort aufstellen. Für die Aufstellung der Maschine wird eine Nutzfläche von 5000x7000 mm benötigt (**Abb.i-1**).

Nur für Modell BA:

Der Raum muss 6000x7000 betragen (**Abb. i-1**).

Sicherstellen, daß der Bediener von der Bedienposition aus das gesamte Gerät und das Umfeld einsehen kann. Der Bediener hat sicherzustellen, daß sich keine Unbefugten im Maschinenumfeld aufhalten und sich dort auch keine Gegenstände befinden, die Gefahrenquellen darstellen könnten. Das Gerät ist auf einer horizontalen, möglichst glatten Fläche aufzustellen. Unebene oder nachgebende Böden sind zu vermeiden. Falls das Gerät in höherliegenden Stockwerken oder auf einem Hängeboden installiert werden soll, muß sichergestellt sein, daß diese mindestens eine Tragkraft von 15000 N/m² aufweisen. Das Gerät muß am Boden befestigt werden. Dazu sind die Bohrungen am unteren Rahmen des Maschinengehäuses vorgesehen.

Zur Befestigung Bodendübel für 12x120 Schrauben verwenden. Die Bohrlöcher sind mit einem 12mm Bohrer in Übereinstimmung mit den Gehäusebohrungen hervorzubringen. Danach die Bodendübel einführen, und die Maschine in Übereinstimmung mit den so vorbereiteten Befestigungsbohrungen aufstellen. Die Befestigungsschrauben einschrauben und mit einem auf 70 Nm (51 ftxlbs) geeichten Dynamometerschlüssel festziehen.

ii. Carriage instructions – Uncrating instructions - Moving the machine

Carriage instructions

The machine is crated in a wooden box of appropriate strength. The box is mounted on a pallet. Handling of the machine must be made with an appropriate lifting device (fork lift) (**Fig.ii-1**). The machine can be alternatively mounted on the pallet with the column assembled. In such a case the machine must be anchored to the transportation vehicle with a belt of appropriate strength rolled around the column.

Uncrating instructions

Uncrate the machine paying attention when cutting the plastic straps or during any other operation which may be hazardous. After removing the crate, check for any visible damage to the machine and its components. In case of doubt call qualified personnel for assistance. The packing materials (plastic bags, polystyrene, nails, screws, wood etc.) must be properly disposed of. Place the above mentioned materials into a trash container and dispose per local regulations.

ALWAYS WEAR GLOVES WHEN UNCRATING THE MACHINE TO PREVENT SCRATCHES OR ABRASIONS DUE TO CONTACT WITH PACKING MATERIALS.

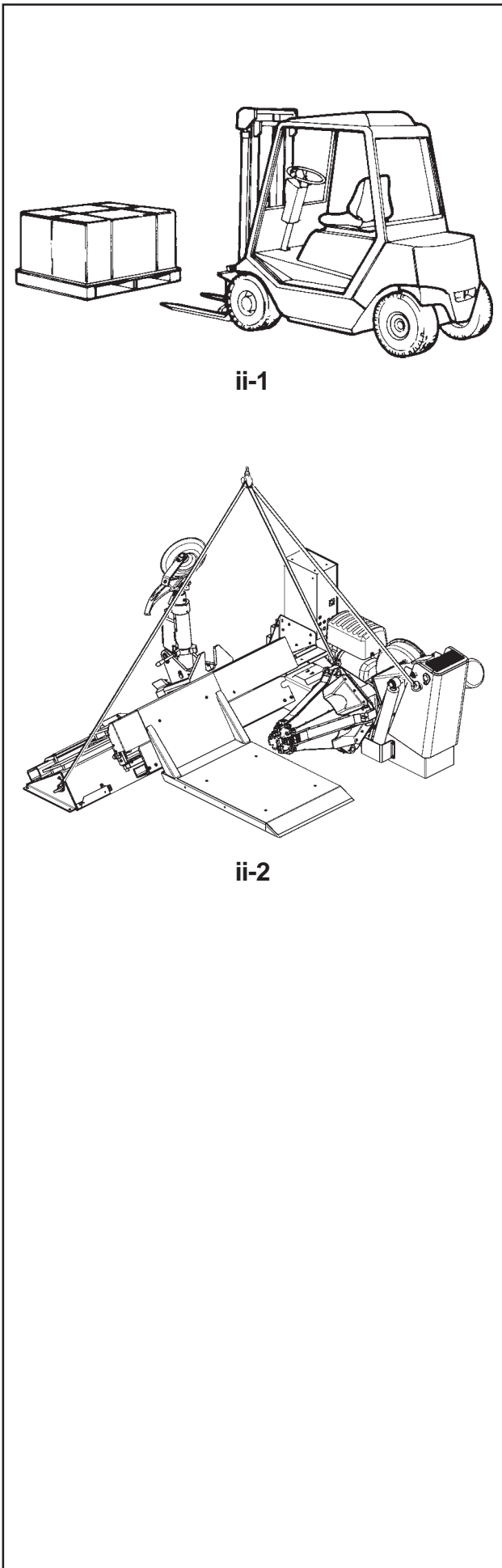
Moving the machine

In case the machine is to be moved from one working place to another, proceed as follows:

Disconnect the machine from the electric supply.

Remove from top of the cabinet and turntable all objects that may fall during displacement and create hazard.

Proceed as described in section **iii**.



ii. Transport – Déballage - Déplacement de la machine

Transport

La machine est emballée dans une boîte de bois de robustesse adéquate. Cette boîte est montée sur une palette pour le transport. Le transport de la machine emballée doit être effectué avec un dispositif de levage spécial (chariot élévateur) (**Fig.ii-1**).

Déballage

Il faut effectuer l'opération de déballage en faisant particulièrement attention au découpage des feuillards ou à toute autre opération qui puisse être dangereuse. Après avoir enlevé l'emballage, s'assurer de l'intégrité de la machine et de ses pièces, en contrôlant s'il y a des dommages visibles. En cas de doutes, ne pas utiliser la machine et s'adresser au personnel professionnellement qualifié.

Les éléments de l'emballage (sachets en plastique, polystyrène expansé, clous, vis, bois, etc.) ne doivent pas être abandonnés. Mettre les matériaux susmentionnés dans les lieux de ramassage spéciaux et les éliminer selon les règles locales en vigueur.

METTRE TOUJOURS DES GANTS PENDANT LE DÉBALLAGE POUR ÉVITER DES GRIFFURES OU DES ÉGRATIGNURES DUES AU CONTACT AVEC LE MATÉRIEL DE L'EMBALLAGE.

Déplacement de la machine

Si la machine doit être déplacée d'une position à une autre, procéder suivant les indications ci-dessous:

Debrancher les sources d'alimentation électrique.

Enlever de la machine les éventuels dispositifs ou les pièces qui pourraient tomber pendant le déplacement et causer ainsi des dangers.

Opérer comme décrit au **iii**.

ii. Transport – Auspacken - Innerbetriebliche umsetzung der maschine

Transport

Die Maschine wird in einem ausreichend stabilen Holzkisten ausgeliefert, die auf einer Transportpalette befestigt ist. Der Transport des so verpackten Geräts muß mittels einer geeigneten Hebevorrichtung erfolgen (Gabelstapler - **Abb.ii-1**).

Auspacken

Beim Auspacken ist dem Durchschneiden der Umreifungsbänder und all den Vorgängen besondere Aufmerksamkeit zu widmen, die das Auftreten von Gefahren in sich bergen können. Nach dem Entfernen des Verpackungsmaterials sich davon überzeugen, daß das Gerät und seine Bestandteile unversehrt sind, soweit dies durch eine Sichtkontrolle möglich ist. Im Zweifelsfall das Gerät nicht in Betrieb nehmen und Fachpersonal hinzuziehen.

Das Verpackungsmaterial (Plastiktüten, Polystyrol, Nägel, Schrauben, Holz usw.) nicht verstreuen und gemäß den jeweilig geltenden Abfallbeseitigungsvorschriften entsorgen.

BEIM AUSPACKEN IMMER HANDSCHUHE TRAGEN, UM KRATZER UND SCHÜRFUNGEN DURCH DEN KONTAKT MIT DEM VERPACKUNGSMATERIAL ZU VERMEIDEN.

Innerbetriebliche umsetzung der maschine

Falls eine innerbetriebliche Umsetzung der Maschine an einen anderen Einsatzort erforderlich wird, sollten dabei nachstehende Hinweise Beachtung finden:

Zuerst die Stromzufuhr der Maschine abschalten.

Vom Gehäuserand Zubehör oder andere Teile entfernen, die dort eventuell abgelegt wurden und während des Transports herunterfallen und dadurch Gefahren hervorrufen könnten.

Vorgehen wie unter **iii** beschrieben.

iii Installation procedures.

To install the machine proceed as follows:

- A.** Before raising the machine, ensure that the chuck is completely closed, that the chuck arm is lowered and the chuckholder arm and toolholder arm are in the position specified in **Fig. iii-1**.
- B.** Remove the screws that secure the machine to the pallet.
- C.** Lift the machine only with the two lifting lugs with a belt or rope of appropriate length and strength (mm 3000 (10ft) and a capacity of kg 500 (1100 lbs) (**Fig. iii-1**).
- D.** Hold the machine as depicted in (**Fig.iii-1**).
- E.** Lift the machine as in **Fig.iii-1**.
Do not use metal ropes to lift the machine.

DO NOT SWING THE MACHINE WHEN LIFTED.

DO NOT CUT THE REMOTE UNIT CORD WHEN LOWERING THE MACHINE TO THE GROUND.

Only for BA model

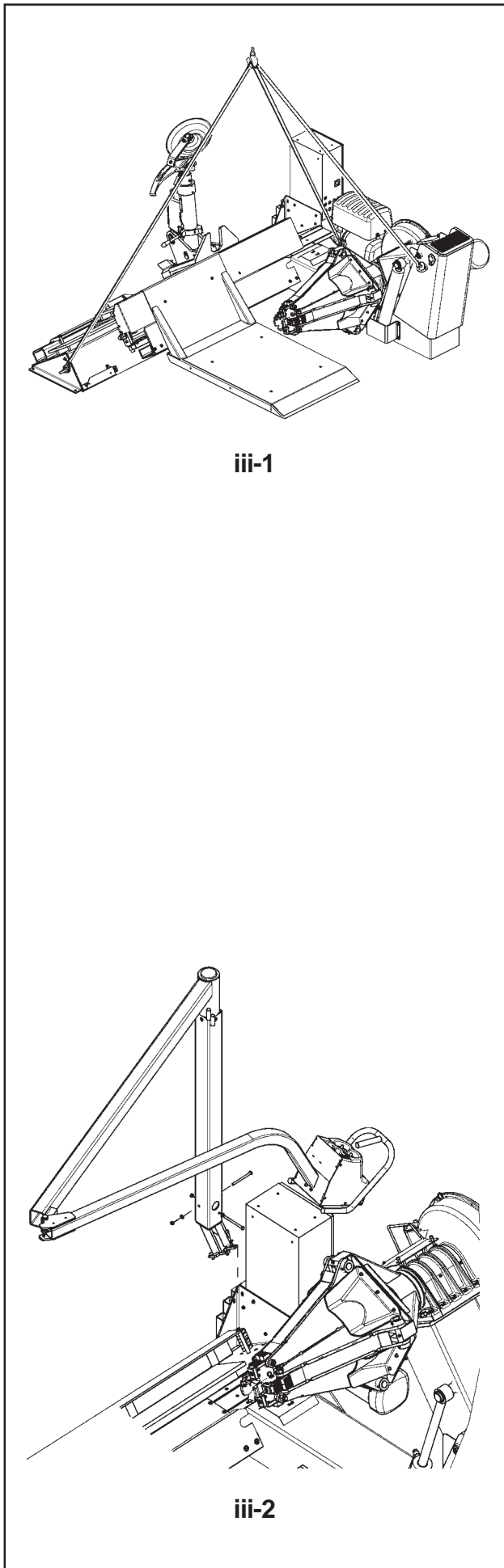
"Secure the control arm in the relative seat (**Fig. iii-2**) using the nuts and bolts supplied.
Check the integrity of the electrical cable; it must not appear crushed or damaged.

Note: Due to the considerable weight of the arm, perform the operation with the utmost care, using adequate lifting equipment and cables.

DO NOT USE METAL CABLES.

Note: Pay attention not to damage the hydraulic tubes located close to the arm fixing points.

DAMAGING THE HYDRAULIC TUBES WILL CAUSE THE MACHINE TO MALFUNCTION.



iii Procédures d'installation.

Pour le montage de la machine, procéder comme suit:

A.

Avant de soulever la machine, s'assurer que l'arbre autocentreur soit complètement fermé, que le bras porte-arbre soit abaissé et que le châssis porte-arbre et le châssis porte-outil soient dans la position indiquée sur la **Fig. iii-1**.

B.

Enlever les vis qui fixent la machine à la palette.

C. Soulever la machine exclusivement par les deux œillets avec des câbles ou des cordes de robustesse et de longueur appropriées, 3000 mm (10') de longueur et Kg 500 (1100 lbs) de portée (**Fig. iii-1**).

D.

Elinguer la machine comme montré dans la (**Fig. iii-1**).

E.

Soulever la machine comme montré sur la **Fig.iii-1**. Ne pas utiliser des cordages métalliques pour l'élingage.

PORTER TOUJOURS LES GANTS PENDANT LE DÉBALLAGE POUR ÉVITER DES GRIFFURES OU DES ÉGRATIGNURES DUES AU CONTACT AVEC LE MATÉRIEL DE L'EMBALLAGE.

Uniquement pour le modèle BA

"Fixer le bras de commande dans le logement prévu à cet effet (**Fig iii-2**) avec la boulonnerie fournie. Vérifier l'état du câble électrique; il ne doit pas apparaître aplati ou abîmé.

Remarque: Le bras étant particulièrement lourd, effectuer l'opération avec un maximum de précaution, utiliser un moyen de levage adapté et des élingues.

NE PAS UTILISER DE CABLES METALLIQUES.

Remarque: Faire attention à ne pas abîmer les tubes hydrauliques situés à proximité des points de fixation du bras.

DES TUBES HYDRAULIQUES ENDOMMAGÉS PROVOQUENT LE MAUVAIS FONCTIONNEMENT DE LA MACHINE.

iii Installationsvorgang

Zur Aufstellung der Radwuchtmaschine wie folgt vorgehen:

A.

Vor dem Anheben der Maschine sicherstellen, daß das Spannfutter vollkommen geschlossen ist, der Spannfutterarm in Tiefstellung ist und sich der Maschinenrahmen auf der Werkzeug- wie auf der Spannfutterseite in der in **Abb. iii-1** angegebenen Position befinden.

B.

Die Schrauben abschrauben, mit denen die Maschine an der Palette befestigt ist.

C.

Die Maschine nur über die beiden Transportösen mit ausreichend starken und langen (3000 mm Länge und 500 kg Tragkraft verwenden) Seilen oder Gurten hochheben (**Abb.iii-1**).

D.

Für das Anschlagen keine Drahtseile verwenden.

E.

Die Maschine wie in (**Abb.iii-1**) gezeigt anschlagen.

DAS ANGEHOBENE GERÄT NICHT ZUM SCHAUkeln BRINGEN.

BEIM AUFSETZEN DER MASCHINE AUF DEN BODEN NICHT DAS KABEL DER ARBEITSPLATTFORM QUETSCHEN.

Nur für Modell BA

Den Steuerarm mit den mitgelieferten Befestigungsschrauben in dem dafür vorgesehenen Sitz befestigen (**Abb. iii-2**). Prüfen, ob das Stromkabel unversehrt ist; es darf nicht gequetscht oder beschädigt sein.

Anm.: Wegen des hohen Gewichts des Arms muss diese Tätigkeit extrem vorsichtig durchgeführt werden. Verwenden Sie dazu geeignete Hubmittel und Einschlagseile.

VERWENDEN SIE KEINE METALLSEILE.

Anm.: Achten Sie darauf, die Hydraulikschläuche in der Nähe der Befestigungsstellen des Arms nicht zu beschädigen.

FALLS DIE HYDRAULIKSCHLÄUCHE BESCHÄDIGT WERDEN, FÜHRT DIES ZU FUNKTIONSTÖRUNGEN DER MASCHINE.

Electric installation

THE INSTALLATION SHALL BE CARRIED OUT ONLY BY QUALIFIED PERSONNEL AND WITHIN THE SCOPE OF THE INSTRUCTIONS PROVIDED IN THIS MANUAL.

Check on the plate of the machine that the electrical specifications of the power source are the same as the machine.

Electrical specifications are clearly marked on a label at the end of the electric cord.

Before connecting the machine to the power source, check that the power supply has an efficient grounding system.

Connect the electric cord of the machine with a homologated plug.

NOTE:

The outlet installation must be verified by a licensed electrician before connecting the tire changer.

NOTE:

The yellow with green wire in the cord is the grounding wire.

Never connect the grounding wire to a live terminal.

Check that the power supply has an automatic circuit breaker with a differential circuit set at 30 mA.

The electric motor operates in a wide voltage range (plus 10% - minus 7%) and frequency range (50 or 60 cycles) and has a class of insulation suitable for hot and moist climates.

Branchement électrique**Elektrischer anschluss**

L'INSTALLATION DOIT ÊTRE EFFECTUÉE PAR DU PERSONNEL QUALIFIÉ DANS LE RESPECT DES INSTRUCTIONS DONNÉES.

DIE INSTALLATION IST VON FACHPERSONAL UNTER STRENGER EINHALTUNG DER HIER AUFGEFÜHRTEN ANWEISUNGEN DURCHFÜHREN.

Contrôler attentivement sur la plaquette des données du constructeur que les caractéristiques électriques de l'installation correspondent à celles du réseau.

Genau kontrollieren, daß die Merkmale der elektrischen Leitung den Anforderungen der Maschine entsprechen, die auf dem Typen-schild vermerkt sind.

Les caractéristiques électriques sont indiquées clairement sur une étiquette au bout du câble électrique. Avant de procéder au branchement, vérifier la condition des conducteurs et la présence d'une installation de terre efficace.

Die elektrischen Daten sind deutlich auf einem Anhänger aufgeführt, der am Ende des Anschlußkabels befestigt ist.

Relier le câble électrique de la machine à une fiche homologuée.

Vor dem Anschluß der Maschine den Zustand der Leitungen und das Vorhandensein einer leistungsstarken Erdung überprüfen.

An das Maschinenkabel einen zugelassenen Stecker anschliessen.

REMARQUE:

L'installation électrique de distribution doit être vérifiée par un électricien avant de relier l'équilibréeuse.

HINWEIS:

Bevor das Gerät angeschlossen wird, muß eine Elektrofachkraft den Zustand der elektrischen Zufuhrleitung überprüfen.

REMARQUE:

Le câble de terre est jaune/vert.

HINWEIS:

Der Schutzleiter hat die Farbe gelb/grün.

Ne jamais relier le câble de terre à l'une des phases.

Der Schutzleiter darf nie an eine der beiden Phasen angeschlossen werden.

Contrôler si l'installation de distribution est pourvue d'un dispositif d'interruption automatique contre les surintensités équipé d'un différentiel étalonné à 30 mA. Le moteur électrique travaille avec une grande tolérance de tension (plus 10%, moins 7%) et de fréquence (50 ou 60 Hz) et il est climatisé standard pour travailler en zones à climat chaud et humide.

Sicherstellen, daß die Werkstattelektroanlage mit einem Überstromausschalter mit auf 30 mA geeichtem Differentialschutz ausgerüstet ist.

Der Antriebsmotor arbeitet mit einer großen Spannungstoleranz (plus 10% - minus 7%) und ist serienmäßig für einen Einsatz in feuchtem und warmem Klima tropischer gebaut.

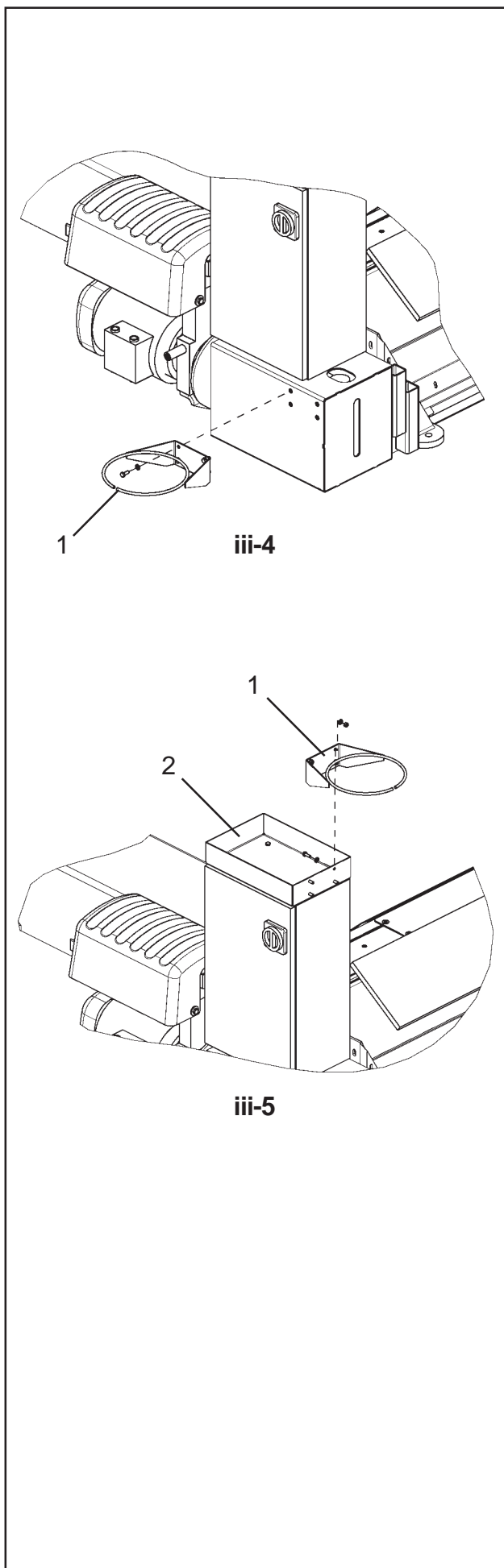
Installing accessories

**- Grease ring Holder
(1, figures iii-4 / iii-5)**

Fits in two alternative positions, depending on user preference.

**- Tidy box
(2, figure iii-5)**

The tidy box is fitted on the tire changer electric cabinet. Remove the supporting surface from the electric cabinet, put the tidy box in its place and secure it with the screws previously taken out.



Installation des accessoires

- Anse porte-graisse (1, figure iii-4 / iii-5)

Deux emplacements sont possibles, suivant la préférence de l'utilisateur.

- Boîte à gants (2, figure iii-5)

La boîte à gants s'installe sur l'armoire électrique du démonte-pneu.

Retirer le plan d'appui sur l'armoire électrique, poser à sa place la boîte à gants et fixer le tout en revissant les vis.

Einbau des Zubehörs

- Fettring (1, Abbildungen iii-4 / iii-5)

Nach Belieben des Anwenders gibt es zwei Anordnungsmöglichkeiten.

- Kasten für Kleinteile (2, Abbildung iii-5)

Der Kleinteilkasten wird am Stromkasten des Reifenmontiergeräts angebaut.

Nehmen Sie die Auflagefläche am Stromkasten ab, setzen Sie den Kleinteilkasten an deren Platz und befestigen Sie ihn mit den vorher abgenommenen Schrauben.

iv Testing procedures

Motor rotation check

Once the machine is hooked-up, turn the machine on using the ON/OFF switch.

Ensure that the rotation direction of the pump is the same as indicated by the arrow on the motor cover.

If not, reverse any two phase cables on the plug (i.e. reverse the brown and the blue cable).

ANY DAMAGE CAUSED BY THE NON APPLICATION OF THE ABOVE INSTRUCTIONS SHALL NOT BE DEBITED TO THE MANUFACTURER AND WILL VOID THE WARRANTY.

v Instructing the operator.

(Following applies only if a unit is installed by a service Technician)

- Show the operator how to switch the unit on and off.

iv Procédure de test

Contrôle du sens de rotation du moteur

Après avoir effectué le branchement électrique, allumer la machine en utilisant l'interrupteur général.

S'assurer que le sens de rotation de la pompe soit celui indiqué par la flèche présente sur le moteur.

Dans le cas contraire, inverser les branchements de deux phases de la fiche (par exemple le câble bleu et le câble marron).

TOUT DOMMAGE DÉRIVANT DU NON-RESPECT DES INDICATIONS CI-DESSUS NE POURRA ÊTRE ATTRIBUÉ AU CONSTRUCTEUR ET ENTRAÎNERA L'ANNULATION DE LA GARANTIE.

iv Testverfahren

Kontrolle der Motordrehrichtung

Nach dem elektrischen Anschluß das Gerät über den Hauptschalter einschalten.

Sicherstellen, daß die Drehrichtung der Pumpe dem Pfeil entspricht, der auf dem Motor angebracht ist.

Andernfalls sind die Anschlüsse von zwei Phasen des Steckers umzukehren (z.B. blauer und brauner Leiter).

ALLE SCHÄDEN, DIE AUF DIE NICHT-EINHALTUNG OBIGER ANWEISUNGEN ZURÜCKZUFÜHREN SIND, KÖNNEN NICHT DEM HERSTELLER ANGELASTET WERDEN UND HABEN GLEICHZEITIG DEN VERLUST DES GARANTIE-ANSPRUCHS ZUR FOLGE.

v Formation de l'Opérateur.

(Cela s'applique seulement si la machine est installée par un technicien de service)

- Expliquer à l'opérateur la façon de mettre en marche et d'arrêter l'unité.

v Einweisung des Bedieners.

(Nachfolgendes gilt nur, wenn das Gerät von einem Kundendienstingenieur installiert wurde.)

- Erklären Sie dem Bediener, wie das Gerät an und ausgeschaltet wird.

Notice: The information contained in this document is subject to change without notice. **Hofmann** makes no warranty with regard to present documentation. **Hofmann** shall not be liable for errors contained herein or for incidental consequential damages in connection with furnishings, performance, or use of this material.
